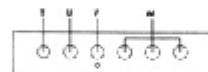
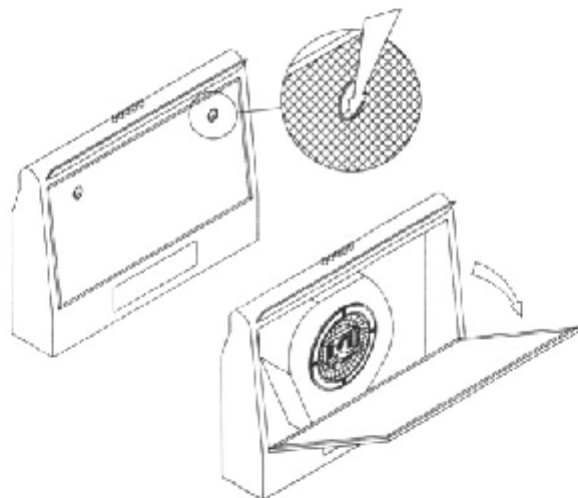


LINEA P



CATA Electrodomesticos, S.L.

Angel Guimera, 16-17 08570 TORELLO (Barcelona) SPAIN

Tel. 34-93 859 41 00 Fax 34-93 859 32 54

E-mail: cata@cata.es

*Instrucciones de uso y mantenimiento
Gebrauchsanweisung und wartung
Mode d'emploi et d'entretien
Use and handling instructions
Istruzioni per l'uso e la manutenzione
Bedinings en onderhoudsinstructies
Instrucoes de uso e manutencao
Инструкция по применению*





Инструкция по эксплуатации
Кухонная вытяжка фирмы CATA (ИСПАНИЯ)
ИЗГОТОВИТЕЛЬ:

ELECTRO MECANICA CATA S.A.

Angel Guimera, 16-17 08570 TORELLO (BARCELONA), Spain.

ЭЛЕКТРО МЕКАНИКА КАТА

Анхел Гумера, 16-17 08570 ТОРЕЛЛО (БАРСЕЛОНА), Испания.

Область применения.

Очистка и фильтрация воздуха в кухонных помещениях.

Уважаемый покупатель,

Мы уверены, что вы будете довольны покупкой нашей вытяжки.

Просим Вас внимательно прочесть эту инструкцию с тем, чтобы использование вытяжки принесло Вам максимальную пользу.

ИНСТРУКЦИЯ ПО УСТАНОВКЕ, ИСПОЛЬЗОВАНИЮ И УХОДУ ЗА ВЫТЯЖКОЙ. ПОДКЛЮЧЕНИЮ К ЭЛЕКТРОСЕТИ.

Общие положения

Перед установкой и использованием вытяжки убедитесь, что напряжение (V) и частотность (Гц), указанные на пластинке соответствуют напряжению (V) и частотности (Гц) на монтажном щите. Пластинка и технические параметры указаны на внутренней поверхности вытяжки. Мы рекомендуем использовать воздуховод (при режиме отвода воздуха наружу) диаметром 125мм для лучшей работы вытяжки и низкого уровня шума. Болты, необходимые для установки вытяжки, вы найдете в упаковке.

ЭЛЕКТРИЧЕСКИЕ СОЕДИНЕНИЯ

Вставьте вилку в розетку или произведите подключение через соединительную колодку с расстоянием между контактами не менее 3мм

Производитель не несет ответственности за несоблюдение Вами правил безопасности при операциях по электроподключению вытяжки.

Данная вытяжка соответствует Европейским Инструкциям EMC □ 89.336 EEC по электромагнитной совместимости.

Вытяжка, имеющая сетевую вилку, спроектирована в соответствии с классом EMC 89/336/EEC revised 92/31 EEC и, поэтому для заземления не нужна дополнительная проводка. При отсутствии в комплекте вилки необходимо произвести следующие электрические соединения:

КОРИЧНЕВЫЙ = L (live) фаза;

СИНИЙ = N (neutral) ноль.

ВНИМАНИЕ! В том случае, если не работают лампочки, удостоверьтесь, плотно ли они закручены. ПРЕДУПРЕЖДЕНИЕ! При всех работах необходимо убедиться, что вытяжка отключена от электросети.

Крепление вытяжки в нижней части подвешенного шкафа

В нижней полке подвешенного шкафа просверлите 4 отверстия диаметром 6мм (см. схему 1). С помощью 4-х винтов, соответствующих типу шкафа, закрепите вытяжку к шкафу.

Вытяжка имеет 2 выходных канала воздуха: в верхней части и на задней панели. Они могут быть использованы по выбору в соответствии с вашими требованиями. Также имеется соединительный фланец (C), к которому крепится воздуховод и крышка (A), закрывающая неиспользуемое выходное отверстие.

Крепление вытяжки к стене

Просверлите 2 отверстия в стене, соответствующие прорезам В на рисунке (см. схему 1). Затем, используя дюбеля и расширяющую заглушку, которые подходят для вашего типа стены (бетон, штукатурная плита и т.д.), закрепите винт подходящего диаметра и повесьте вытяжку, используя прорезы В. Для более надежного и безопасного крепления обязательно закрепите вытяжку 2 винтами через прорезы (Z), предварительно просверлив отверстие в стене.

ВНИМАНИЕ! Минимальное расстояние над плитой: 70 см для электроплит и 90 см для газовых.

Пятискоростная панель управления.

Эта панель находится на передней части вытяжки и включает:

- 3 контрольных переключателя мотора (позиции 1, 2 и 3) (см. W)
- кнопка переключения мотора (см. V)
- включение/выключение освещения мотора (см. T)
- переключатель освещения (см. U).

Переход от режима вытяжки к рециркуляции

Осуществляется установкой угольных фильтров (в комплект не входят) и отключением воздуховода. Для осевых двигателей в моделях типа TF и F, P, DC (Discor Standart) требуется по одному угольному фильтру на каждый мотор сроком действия 4-6 месяцев. Угольные фильтры не очищаются, а подлежат замене. Срок действия угольных фильтров зависит от типа плиты, частоты использования вытяжки, типа приготовляемой пищи, загрязненности жирового фильтра. С целью обеспечения максимальной производительности вытяжки необходимо регулярно очищать первичный фильтр (алюминиевый жировой фильтр) от загрязнения

Уход за вытяжкой

- Чистка:

Прежде чем производить любые операции по уходу, выключите вытяжку и выньте вилку из розетки. Очищайте внешнюю поверхность корпуса мягким, жидким моющим средством, избегайте абразивов.

- Замена ламп:

Прежде чем менять лампы, убедитесь, что вытяжка отключена от электропитания. Выньте жировой фильтр и замените лампочку на новую, мощность которой не более той, что указана в Технических характеристиках. Установите фильтр в исходное положение.

- Очистка алюминиевого жирового фильтра:

В зависимости от интенсивности использования, но не реже чем раз в месяц, жировой фильтр следует вынуть и вымыть теплой мыльной водой, либо в посудомоечной машине.

Если Вы пользуетесь посудомоечной машиной, расположите фильтры вертикально, чтобы при мойке частички пищи не засорили их поверхность.

Ополоснув и высушив фильтры, установите их на прежнее место.

Важно:

- Не выводите воздуховод в дымоход, вентиляционный выход или отверстие для горячего воздуха. Прежде чем подсоединить трубу вытяжки куда-либо, проконсультируйтесь у специалиста в Вашем домоуправлении касательно системы вывода отработанного воздуха из здания. В случае, если вытяжка будет использоваться вместе с иными приборами, убедитесь, что система вентиляции исправна и достаточна.

- Никогда не оставляйте без присмотра то, что Вы жарите, т.к. жир может загореться. Риск возгорания выше, если Вы используете жир (масло) повторно.

- Никогда не используйте вытяжку в помещении, где работают иные приборы с системой наружного выброса отработанного воздуха, даже если можно гарантировать безупречное качество вентиляции.

- В целях пожарной безопасности строго следуйте всем рекомендациям настоящей инструкции, в частности, регулярно мойте жировые фильтры.

- Если сетевой шнур поврежден, официальный дилер обязан его заменить.

- Не оставляйте открытыми включенные горелки.

- Прибор должен быть установлен таким образом, чтобы его можно было подключить к розетке. Допускается использование электродлинительа.

- Прибор должен быть установлен на расстоянии минимум на расстоянии 70 см над поверхностью электроплиты и 80 см над поверхностью газовой плиты.

ПРОИЗВОДИТЕЛЬ ОТКАЗЫВАЕТСЯ ОТ ЛЮБОЙ ОТВЕТСТВЕННОСТИ В СЛУЧАЕ НЕПОДОБАЮЩЕЙ УСТАНОВКИ ВЫТЯЖКИ, НЕВЕРНОГО ЕЕ ИСПОЛЬЗОВАНИЯ ИЛИ УХОДА.

СЕРВИСНОЕ ОБСЛУЖИВАНИЕ

Гарантийный срок

На оборудование фирмы CATA установлен срок гарантии 1 год при соблюдении правил эксплуатации, изложенных в настоящей инструкции. В случае неисправности ремонт будет осуществлен бесплатно за исключением случаев, перечисленных в гарантийном талоне.

Условия действия гарантии

Претензии не будут рассмотрены без гарантийного талона с датой продажи и штампом торгующей организации. При покупке оборудования, настоятельно просите, чтобы гарантийный талон был правильно заполнен. Все гарантийное обслуживание должно быть выполнено уполномоченным техническим специалистом из сервисного центра фирмы CATA.

Гарантийное обслуживание не производится в следующих случаях:

- при не соблюдении правил эксплуатации, указанных в инструкции;
- при уменьшении диаметра воздуховода менее 120мм;
- при наличии преград для свободного прохождения воздуха на всем протяжении от вытяжки до выхода вентиляционного канала в атмосферу;
- при неправильном монтаже, в случае вскрытия электромонтажной распределительной колодки, включая замену сетевого кабеля;
- при несоответствии питающей электросети параметрам, установленным производителем;
- при наличии механических и иных повреждений оборудования из-за небрежного обращения.

ВНИМАНИЕ! Данная техника предназначена для использования только в бытовых целях. При использовании в промышленных условиях гарантия не распространяется.

Послегарантийное обслуживание

По истечении срока гарантии сервисным центром фирмы CATA осуществляется платное послегарантийное обслуживание.

Срок службы: 8-10 лет (в зависимости от модели).

Способ утилизации: устанавливается по истечении срока службы только после проверки рабочего состояния сервисной службой.

Компания CATA Electrodomesticos, S.L. оставляет за собой право вносить технические усовершенствования и изменения данной продукции без предварительного уведомления.