

Беспроводной датчик RS-77

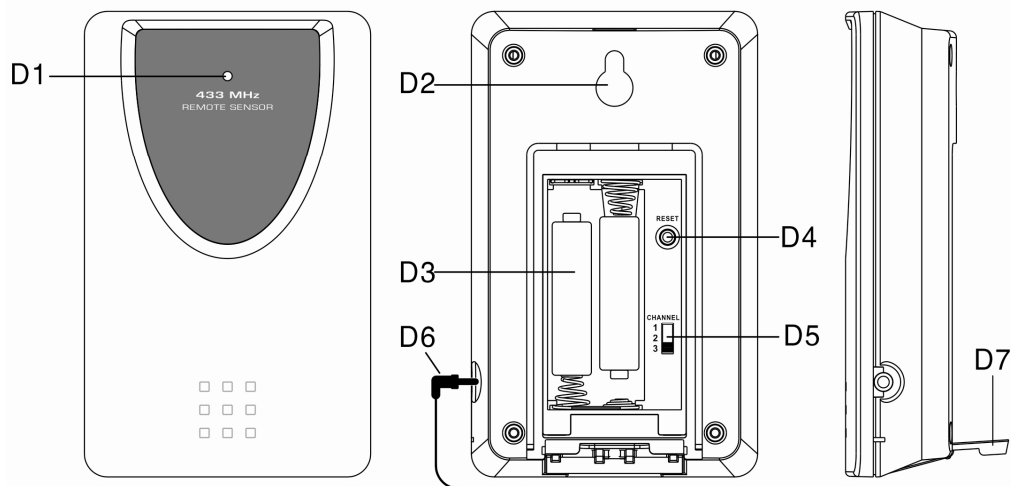
Введение

Радиодатчик предназначен для использования совместно с метеостанциями серии МС-xxx. Возможность подключения к метеостанции зависит от модели головного устройства. В некоторых моделях метеостанций предусмотрена возможность одновременного использования до 3-х беспроводных датчиков.

Особенностью модели RS-77 является наличие внешнего проводного температурного сенсора. При температурах ниже нуля рекомендуется использовать внешний сенсор а сам датчик внести в помещение.

Основные характеристики

- Измерение температуры
- Возможность измерения температуры как от встроенного датчика, так и от проводного сенсора (1,5 м кабель)
- Возможность выбора одного из трех каналов передачи данных
- Радиус действия ~ 30 метров (на открытом пространстве)
- Настенное крепление или настольная установка



- D1: Индикатор радиопередачи
- D2: Отверстие настенного крепления
- D3: Батарейный отсек
- D4: «RESET»: сброс настроек
- D5: «CHANNEL»: Переключатель выбора канала
- D6: Разъем подключения проводного сенсора температуры
- D7: Подставка

Начало работы

Беспроводной датчик может быть размещен на горизонтальной поверхности с использованием подставки или настенно при помощи отверстия для настенного крепления.

Примечание: Не располагайте датчик далее 30 м. от основного модуля. Такие препятствия как стены, двери, мебель, электроприборы и т.д. уменьшают радиус действия датчика.

- Откройте крышку батарейного отсека беспроводного датчика
- Установите 2 x AAA батареи, соблюдая полярность
- Закройте крышку

Радиопередача

Внешний датчик автоматически начнет передавать сигнал после установки батарей. Необходимо, чтобы основной блок и датчик были настроены на один и тот же канал. Используйте переключатель [D5] для выбора канала датчика. Для настройки основного блока воспользуйтесь инструкцией к метеостанции.

Использование проводного сенсора температуры

Для измерения внешней температуры используйте проводной сенсор длиной 1,5 метра, поставляемый в комплекте с метеостанцией. Для получения точных показаний избегайте попадания на сенсор прямых солнечных лучей, а также контакта с предметами, имеющими другую температуру (металл, снег, вода и тп). Возможно размещение беспроводного датчика непосредственно на улице и измерение температуры без использования проводного сенсора при температурах от 0°C до +50°C. Избегайте попадания прямых солнечных лучей, дождя и перегрева внешнего модуля. Не используйте датчик под водой.

Примечание: При отрицательных температурах резко снижается срок службы батарей радиодатчика (при температуре ниже - 15°C возможны необратимые изменения). Также происходит потеря дальности передачи вследствие падения напряжения батарей, изменения частоты передатчика на морозе и дополнительных помех сигналу (стеклопакет, особенно с использованием К, И, и других типов металлизированных энергосберегающих покрытий).

Технические характеристики

Характеристики	Значения
Радиус действия датчика и частота	~ 30 м , частота 433 МГц
Диапазон измерения температур радио датчика	-20°C ... 50°C – встроенный датчик -50°C ...+ 70°C – внешний сенсор
Крепление	настенно / настольно
Размеры	Шх В х Г : 62 x 101 x 24 мм
Питание	2 x AAA батареи