



Register your new Bosch now:
www.bosch-home.com/welcome



Вытяжка








BOSCH

[ru] Руководство по эксплуатации
и монтажу

ru Оглавление

ПРАВИЛА ПОЛЬЗОВАНИЯ.....	2
 Применение по назначению	2
 Важные правила техники безопасности	3
 Охрана окружающей среды	5
 Режимы работы	5
 Управление бытовым прибором.....	6
 Чистка и техническое обслуживание	6

 Что делать в случае неисправности?.....	8
 Служба сервиса	9
ИНСТРУКЦИЯ ПО МОНТАЖУ	10
 Важные правила техники безопасности	11
 Общие указания.....	13
 Установка.....	13

ПРАВИЛА ПОЛЬЗОВАНИЯ

Более подробную информацию о продукции, принадлежностях, запасных частях и службе сервиса можно найти на официальном сайте www.bosch-home.com и на сайте интернет-магазина www.bosch-eshop.com

Применение по назначению

Внимательно прочитайте данное руководство. Оно поможет вам научиться правильно и безопасно пользоваться прибором. Сохраняйте руководство по эксплуатации и инструкцию по монтажу для дальнейшего использования или для передачи новому владельцу.

Безопасность эксплуатации гарантируется только при квалифицированной сборке с соблюдением инструкции по монтажу. За безупречность функционирования ответственность несёт монтажёр.

Этот прибор предназначен только для домашнего использования. Прибор не предназначен для эксплуатации вне дома. Следите за прибором во время его работы. Производитель не несёт ответственности за повреждения, возникшие в результате

использования не по назначению или неправильного обслуживания.

Данный прибор предназначен для использования на высоте не более 2000 м над уровнем моря.

Дети до 8 лет, лица с ограниченными физическими, умственными и психическими возможностями, а также лица, не обладающие достаточными знаниями о приборе, могут использовать прибор только под присмотром лиц, ответственных за их безопасность, или после их подробного инструктажа и осознания всех опасностей, связанных с эксплуатацией прибора.

Детям нельзя играть с прибором. Очистка и обслуживание прибора не должны производиться детьми, это допустимо, только если они старше 15 лет и их контролируют взрослые.

Не допускайте детей младше 8 лет к прибору и его сетевому проводу.

Распакуйте и осмотрите прибор. Не подключайте прибор, если он был поврежден во время транспортировки.

Этот прибор не предназначен для использования с внешним таймером или пультом управления.

Важные правила техники безопасности

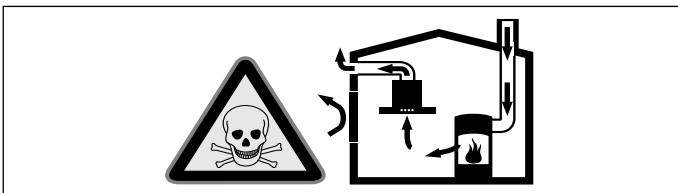
Предупреждение – Опасность удушья!

Упаковочный материал представляет опасность для детей. Никогда не позволяйте детям играть с упаковочным материалом.

Предупреждение – Опасно для жизни!

Втянутые обратно отработавшие газы могут стать причиной отравления.

Всегда обеспечивайте приток достаточного количества воздуха, если прибор и источник пламени с подводом воздуха из помещения работают одновременно в режиме отвода воздуха.

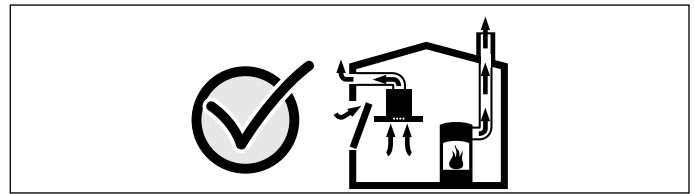


Источники пламени с подводом воздуха из помещения (например, работающие на газе, жидком топливе, дровах или угле нагреватели, проточные водонагреватели, бойлеры) получают воздух для сжигания топлива из помещения, где они установлены, а отработавшие газы отходят через вытяжную систему (например, вытяжную трубу) из помещения на улицу.

Во время работы вытяжки из кухни и располагающихся рядом помещений удаляется воздух и вследствие недостаточного количества воздуха возникает понижение давления. Ядовитые газы из вытяжной трубы или вытяжного короба втягиваются обратно в жилые помещения.

- Поэтому всегда следует заботиться о достаточном притоке воздуха.
- Сам стенной короб системы притока/отвода воздуха не обеспечивает гарантию соблюдения предельной величины.

Для безопасной эксплуатации понижение давления в помещении, где установлен источник пламени, не должно быть выше 4 Па (0,04 мбар). Это может быть достигнуто, если требуемый для сжигания воздух будет поступать через незакрываемые отверстия, например, в дверях, окнах, с помощью стенного короба системы притока/отвода воздуха или иных технических мероприятий.



В любой ситуации обращайтесь за советом к компетентному лицу, ответственному за эксплуатацию и очистку труб, способному оценить вентиляционную систему всего дома и предложить Вам решение по принятию соответствующих мер.

Если вытяжка работает исключительно в режиме циркуляции воздуха, то эксплуатация возможна без ограничений.

Предупреждение – Опасность возгорания!

- Отложения жира в жирособиравшем фильтре могут вспыхнуть. Регулярно очищайте жирособиравший фильтр. Никогда не используйте прибор без жирособиравшего фильтра.
- Отложения жира в жирособиравшем фильтре могут вспыхнуть. Никогда не работайте с открытым пламенем рядом с прибором (например, фламбирование). Прибор можно устанавливать вблизи источника для сжигания твёрдого топлива (например, дрова или уголь), если предусмотрена цельная несъёмная защитная панель. Не должно быть разлетающихся искр.
- Горячее растительное масло или жир легко воспламеняются. Не оставляйте без присмотра горячее масло или жир. Никогда не тушите огонь водой. Выключите конфорку. Пламя можно осторожно погасить крышкой, пламягасящим покрывалом или подобными предметами.
- Включённая газовая конфорка, если на ней не установлена посуда, производит очень много тепла. Расположенная над ней вентиляционная установка может быть повреждена или воспламениться. Включайте газовую конфорку только при установленной посуде.
- При одновременной эксплуатации нескольких газовых конфорок производится очень много тепла. Расположенная сверху вентиляционная установка может быть повреждена или воспламениться. Две газовые конфорки не должны работать одновременно с высоким пламенем дольше 15 минут. Мощность одной горелки Wok (более 5 кВт) соответствует мощности двух газовых горелок.

⚠ Предупреждение – Опасность ожога!

В процессе эксплуатации открытые для доступа детали прибора сильно нагреваются. Не прикасайтесь к раскалённым деталям. Не подпускайте детей близко.

⚠ Предупреждение – Опасность травмирования!

- Некоторые детали внутри прибора имеют острые кромки. Используйте защитные перчатки.
- Поставленные на прибор предметы могут упасть. Не ставьте предметы на прибор.
- Свет от светодиодных элементов очень яркий и может травмировать глаза (группа риска 1). Не смотрите на включённые светодиодные элементы дольше 100 секунд.

⚠ Предупреждение – Опасность удара током!

- Неисправный прибор может быть причиной поражения током. Никогда не включайте неисправный прибор. Выньте из розетки вилку сетевого провода или выключите предохранитель в блоке предохранителей. Вызовите специалиста сервисной службы.
- При неквалифицированном ремонте прибор может стать источником опасности. Любые ремонтные работы и замена проводов и труб должны выполняться только специалистами сервисной службы, прошедшими специальное обучение. Если прибор неисправен, выньте вилку сетевого провода из розетки или отключите предохранитель в блоке предохранителей. Вызовите специалиста сервисной службы.
- Проникающая влага может привести к удару электрическим током. Не используйте очиститель высокого давления или пароструйные очистители.

Причины повреждений

Внимание!

Опасность повреждения в результате коррозии. Во избежание образования конденсата всегда включайте прибор при приготовлении продукта. Конденсатная вода может стать причиной повреждения, вызванного коррозией.

Чтобы предотвратить перегрузку оставшихся ламп, неисправные лампы следует немедленно заменить.

Опасность повреждения электроники вследствие проникшей влаги. Никогда не чистите элементы управления влажной тряпкой.

Повреждение поверхностей вследствие неправильной очистки. Очищайте поверхности из нержавеющей стали только в направлении шлифования. Не используйте чистящие средства для стальных поверхностей для элементов управления.

Повреждение поверхностей вследствие применения едких или абразивных чистящих средств. Не используйте едкие или абразивные чистящие средства.

Опасность повреждения вследствие возврата конденсата. Установите канал для отвода воздуха чуть ниже прибора (уклон 1°).

Опасность повреждения вследствие неправильных действий с элементами дизайна. Не тяните за элементы дизайна. Не ставьте и не навешивайте предметы на элементы дизайна.

Внимание!

Повреждение поверхности из-за остатков защитной фольги. Перед началом эксплуатации снимите защитную фольгу со всех частей прибора.

Охрана окружающей среды

Ваш новый прибор отличается особенной эффективностью энергопотребления. В этом разделе вы найдёте ряд рекомендаций, как при эксплуатации прибора сэкономить ещё больше энергии и как правильно утилизировать прибор.

Экономия электроэнергии

- Во время приготовления позаботьтесь о достаточном притоке воздуха, чтобы обеспечить эффективную и бесшумную работу вытяжки.
- Настройте режим работы вентилятора в зависимости от интенсивности испарений. Включайте интенсивный режим только при необходимости. Пониженный режим работы вентилятора способствует снижению расхода электроэнергии.
- При высокой интенсивности испарений заранее выбирайте повышенный режим работы вентилятора. При значительном скоплении испарений в кухне потребуются более длительное использование вытяжки.
- Выключите вытяжку, если не предполагается её дальнейшее использование.
- Выключите подсветку, если не предполагается её дальнейшее использование.
- Следует очищать и менять фильтр с указанной периодичностью в целях повышения эффективности работы системы вентиляции и предотвращения опасности возникновения пожара.

Правильная утилизация упаковки

Утилизируйте упаковку с соблюдением правил экологической безопасности.



Данный прибор имеет отметку о соответствии европейским нормам 2012/19/EU утилизации электрических и электронных приборов (waste electrical and electronic equipment - WEEE). Данные нормы определяют действующие на территории Евросоюза правила возврата и утилизации старых приборов.

Режимы работы

Режим отвода воздуха



Втянутый воздух очищается жирулавливающим фильтром и подаётся по системе труб наружу.

Указание: Вытяжной воздух не должен выходить ни через эксплуатируемую дымовую трубу, ни в шахту, служащую для вытяжной вентиляции помещений, в которых находится источник пламени.

- Если вытяжной воздух выходит в неиспользуемую дымовую трубу, следует получить разрешение у компетентного лица, ответственного за эксплуатацию и очистку труб.
- Если вытяжной воздух отводится через наружную стену, следует использовать телескопический блок в кладке.

Режим рециркуляции воздуха



Всасываемый воздух проходит через жирулавливающие фильтры и фильтр с активированным углём и очищенным выводится обратно в кухню.

Указание: Для связывания неприятных запахов в режиме рециркуляции необходим фильтр с активированным углём. Информацию о различных вариантах использования прибора в режиме рециркуляции можно посмотреть в проспекте или получить у дилера. Необходимые для этого принадлежности можно приобрести в специализированном магазине, сервисной службе или интернет-магазине.

Управление бытовым прибором

Эта инструкция действительна для нескольких вариантов прибора. Поэтому не исключено, что отдельные элементы оснащения, описанные в инструкции, в Вашем бытовом приборе отсутствуют.

Указание: Включайте вытяжку вначале приготовления пищи и выключайте лишь спустя несколько минут после окончания приготовления. Таким образом, кухонные испарения наиболее эффективно устраняются.

Панель управления



Символ	Пояснение
①	Вентилятор Вкл/Выкл
1-3	Режимы работы вентилятора
⤴	Интенсивный режим
💡	Подсветка Вкл/Выкл

Настройка вентилятора

Включение

Нажмите на символ ①.

Вентилятор запустится в режиме 2.

Установка уровня мощности

Нажмите на символ 1, 2 или 3, чтобы установить другой режим работы вентилятора.

Выключение

Нажмите на символ ①.

Интенсивный режим

При особенно сильном запахе или чаде можно использовать интенсивный режим.

Включение

Нажмите на символ ⤴.

Указание: Примерно через 6 минут вытяжка автоматически переключается на режим работы вентилятора 3.

Выключение

Если вы хотите выключить интенсивный режим до истечения установленного времени, нажмите на символ нужного режима вентилятора.

Подсветка

Подсветку можно включать и выключать независимо от вентилятора.

Нажмите на символ 💡.

Чистка и техническое обслуживание

Предупреждение – Опасность ожога!

Во время работы прибор сильно нагревается. Перед очисткой дайте прибору остыть.

Предупреждение – Опасность удара током!

Проникающая в прибор влага может стать причиной удара током. Очищайте прибор только влажной салфеткой. Перед выполнением очистки выньте вилку сетевого кабеля из розетки или отключите предохранитель в блоке предохранителей.

Предупреждение – Опасность удара током!

Проникающая влага может привести к удару электрическим током. Не используйте очиститель высокого давления или пароструйные очистители.

Предупреждение – Опасность травмирования!

Некоторые детали внутри прибора имеют острые кромки. Используйте защитные перчатки.

Внимание!

Повреждение поверхности из-за остатков защитной фольги. Перед началом эксплуатации снимите защитную фольгу со всех частей прибора.

Чистящие средства

Во избежание повреждения различных поверхностей в результате применения неподходящих чистящих средств следуйте указаниям в таблице. Не используйте

- агрессивные или абразивные чистящие средства, например, абразивные порошки или эмульсии,
- чистящие средства, содержащие большой процент спирта,
- жёсткие мочалки или губки,
- очистители высокого давления или пароструйные очистители,
- чистящие средства, растворяющие известь,
- агрессивные универсальные моющие средства,
- спрей для очистки духовок.

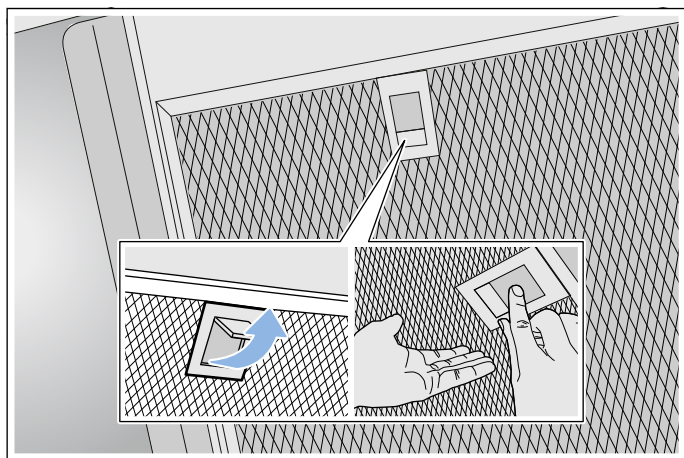
Указание: Новые губки для мытья посуды тщательно вымойте перед использованием.

Указание: Соблюдайте все указания и предупреждения, касающиеся чистящих средств.

Зона очистки	Чистящее средство
Нержавеющая сталь	Горячий мыльный раствор: очистите с помощью мягкой тряпочки, а затем вытрите досуха мягким полотенцем. Очищайте поверхности из нержавеющей стали только в направлении шлифования. Специальные средства для ухода за металлическими изделиями можно приобрести в сервисной службе или в специализированном магазине. Средство следует наносить тонким слоем с помощью мягкой тряпочки.
Лакированные поверхности	Горячий мыльный раствор: очистите с помощью влажной тряпочки, а затем вытрите насухо. Не используйте чистящие средства для стальных поверхностей.
Алюминий и пластмасса	Горячий мыльный раствор: очистите с помощью мягкой тряпочки.
Стекло	Средство для очистки стёкол: очистите с помощью мягкой тряпочки. Не используйте скребок для стеклянных поверхностей.
Элементы управления	Горячий мыльный раствор: очистите с помощью влажной тряпочки, а затем вытрите досуха мягким полотенцем. Опасность поражения электрическим током вследствие проникшей влаги. Опасность повреждения электроники вследствие проникшей влаги. Никогда не чистите элементы управления влажной тряпочкой. Не используйте чистящие средства для стальных поверхностей.

Снятие металлического жирулавливающего фильтра

1. Откройте фиксатор и опустите вниз металлический жирулавливающий фильтр, придерживая при этом фильтр снизу другой рукой.
2. Выньте металлический жирулавливающий фильтр из крепления.



Указания

- Жир может собираться под фильтром.
- Держите металлический жирулавливающий фильтр горизонтально, чтобы избежать стекания жира.

Чистка металлических жирулавливающих фильтров

Эта инструкция действительна для нескольких вариантов прибора. Поэтому не исключено, что отдельные элементы оснащения, описанные в инструкции, в Вашем бытовом приборе отсутствуют.

⚠ Предупреждение – Опасность возгорания!

Отложения жира в жирулавливающем фильтре могут вспыхнуть. Регулярно очищайте жирулавливающий фильтр. Никогда не используйте прибор без жирулавливающего фильтра.

Указания

- Не используйте агрессивные, кислото- или щелочесодержащие очистители.
- Мы рекомендуем проводить очистку жирулавливающих фильтров каждые два месяца.
- При очистке металлических жирулавливающих фильтров очищайте также крепление фильтров в приборе с помощью влажной тряпочки.
- Металлические жирулавливающие фильтры можно очищать в посудомоечной машине или вручную.

Вручную:

Указание: При наличии стойких загрязнений можно использовать специальный растворитель жиров. Вы можете заказать его в интернет-магазине.

- Замочите металлические жирулавливающие фильтры в горячем мыльном растворе.
- Почистите фильтры щёткой и затем тщательно прополощите.
- Оставьте металлические жирулавливающие фильтры стекать на впитывающей поверхности.

В посудомоечной машине:

Указание: при очистке в посудомоечной машине возможно незначительное изменение цвета. Изменение цвета не влияет на функционирование металлических жирулавливающих фильтров.

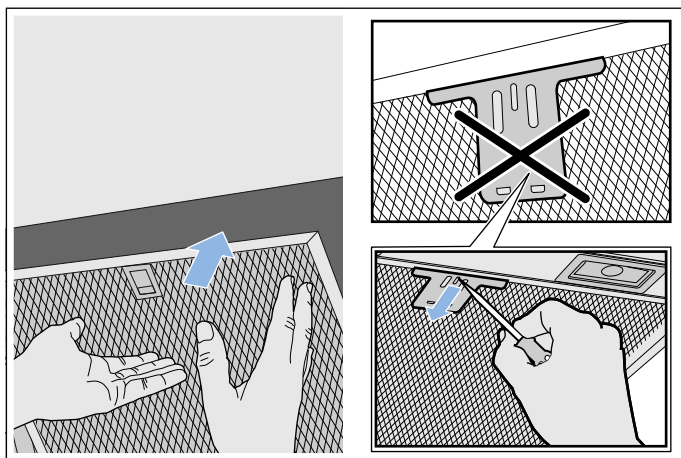
- Используйте обычные средства для мытья посуды.
- Не мойте сильно загрязнённые металлические жирулавливающие фильтры вместе с обычной посудой.
- Размещайте металлические жирулавливающие фильтры в посудомоечной машине так, чтобы они не были зажаты другими предметами.
- При установленной температуре выберите максимум 50 °C.

Установка металлического жирулавливающего фильтра

⚠ Предупреждение – Опасность травмирования!
Некоторые детали внутри прибора имеют острые кромки. Используйте защитные перчатки.

Указание: Проводите очистку всех доступных деталей корпуса.

1. Установите металлический жирулавливающий фильтр и защёлкните фиксатор, придерживая при этом фильтр снизу другой рукой.
Указание: Обратите внимание на правильное положение металлических жирулавливающих фильтров.
2. Если металлический жирулавливающий фильтр был установлен неверно, откройте фиксатор и установите фильтр правильно.



❓ Что делать в случае неисправности?

Обычно, возникающие неисправности могут устраняться собственными силами. Прежде чем обращаться в службу сервиса, выполните нижеследующие указания.

⚠ Предупреждение – Опасность удара током!
При неквалифицированном ремонте прибор может стать источником опасности. Любые ремонтные работы и замена проводов и труб должны выполняться только специалистами сервисной службы, прошедшими специальное обучение. Если прибор неисправен, выньте вилку сетевого провода из розетки или отключите предохранитель в блоке предохранителей. Вызовите специалиста сервисной службы.

Таблица неисправностей

Неисправность	Возможная причина	Решение
Прибор не работает	Вилка не вставлена в розетку	Подключите прибор к электросети
	Отключение электроэнергии	Проверьте, функционируют ли другие кухонные приборы
	Неисправен предохранитель	Проверьте, в порядке ли предохранитель прибора в блоке предохранителей
Подсветка не работает.	Светодиодное освещение неисправно.	Обратитесь в сервисную службу.
Подсветка кнопок не функционирует.	Блок управления неисправен.	Вызовите специалиста сервисной службы.

Светодиодные лампы


Замена дефектных светодиодных ламп должна производиться только изготовителем, его сервисной службой или квалифицированным специалистом (электромонтером) с соответствующей лицензией.

⚠ Предупреждение – Опасность травмирования!
Свет от светодиодных элементов очень яркий и может травмировать глаза (группа риска 1). Не смотрите на включённые светодиодные элементы дольше 100 секунд.

Служба сервиса

Для получения квалифицированного обслуживания при вызове специалиста сервисной службы обязательно указывайте номер изделия (номер E) и заводской номер (номер FD) вашего прибора. Типовую табличку с номерами можно найти внутри прибора (для этого следует снять металлический жироулавливающий фильтр).

Чтобы не тратить время на поиск этих номеров, впишите их и телефонный номер сервисной службы здесь.

Номер E	Номер FD
Сервисная служба 	

Обратите внимание, что визит специалиста сервисной службы для устранения повреждений, связанных с неправильным уходом за прибором, не является бесплатным даже во время гарантийного срока.

Заявка на ремонт и консультация при неполадках

Контактные данные всех стран Вы найдёте в приложенном списке сервисных центров.

Положитесь на компетентность изготовителя. Тогда Вы можете быть уверены, что ремонт Вашего прибора будет произведён грамотными специалистами и с использованием фирменных запасных частей.

Принадлежности

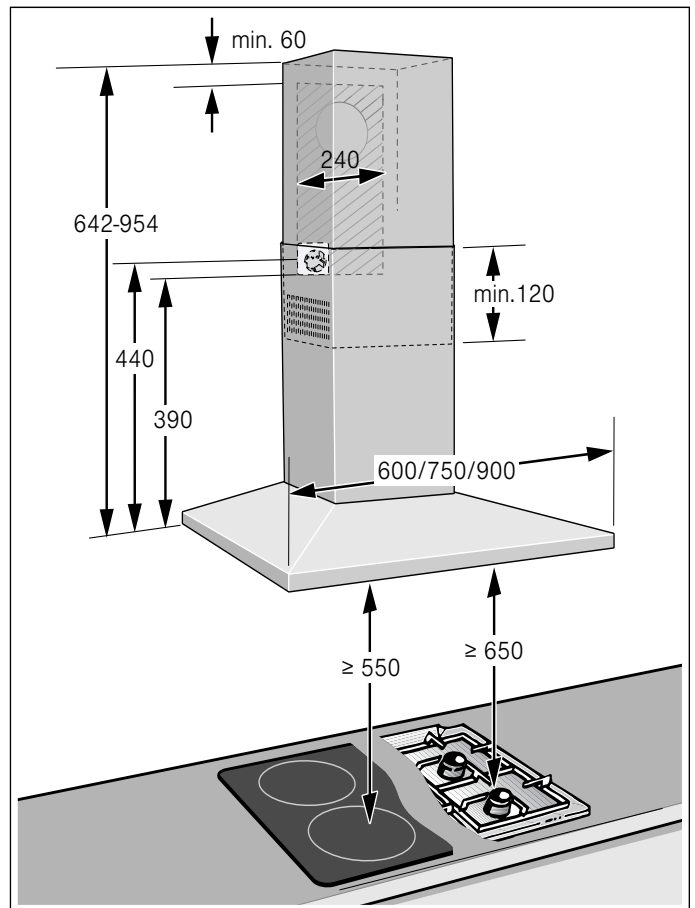
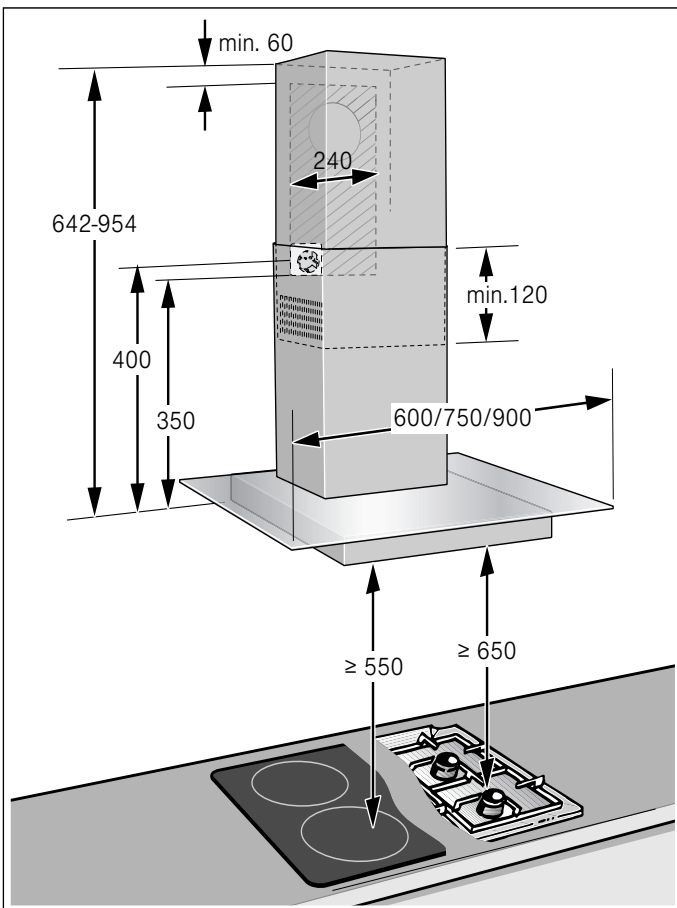
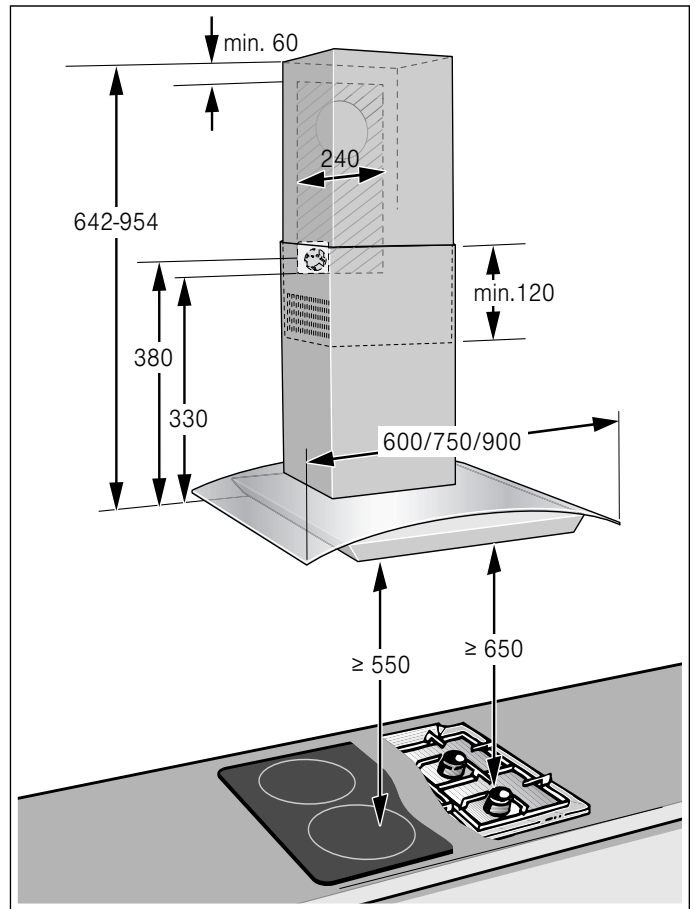
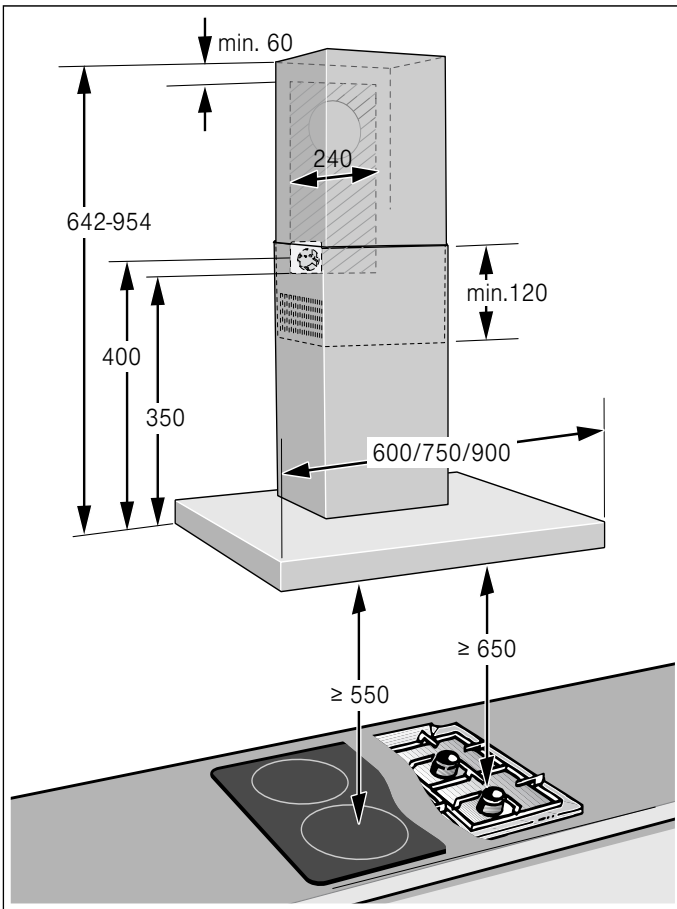
(не входят в комплект поставки)

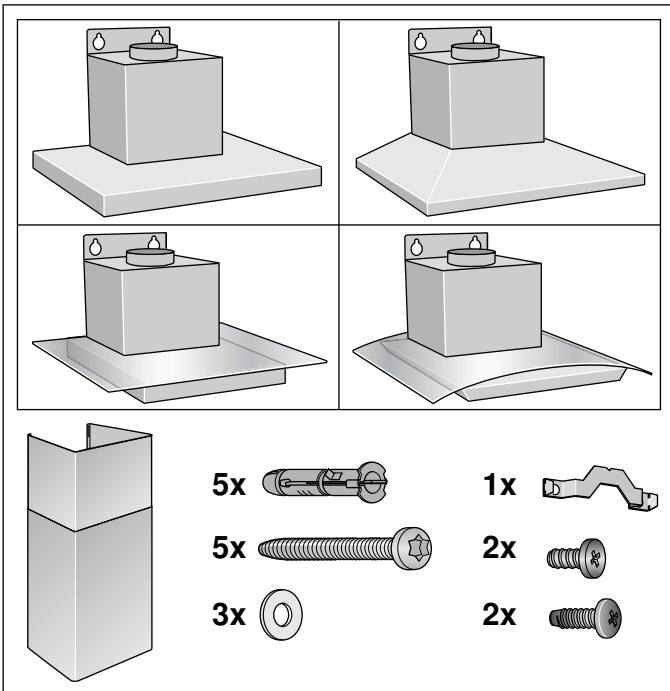
Указание: Настоящее руководство действительно для нескольких вариантов прибора. Возможно перечисление специальных принадлежностей, не относящихся к вашему прибору.

Указание: Соблюдайте прилагаемые к принадлежностям инструкции по монтажу.

Принадлежности	Номер для заказа
Базовый комплект для режима циркуляции	DWZ0DX0U0
Сменный фильтр для базового комплекта	DWZ0DX0A0
Циркуляционный модуль CleanAir	DSZ6200
Сменный фильтр для циркуляционного модуля CleanAir (не регенерируемый)	DSZ5201
Сменный фильтр для циркуляционного модуля CleanAir (регенерируемый)	DZZ0XX0P0
Циркуляционный модуль CleanAir (встраиваемый)	DWZ0XX0I0

Инструкция по монтажу





- Этот бытовой прибор предназначен для крепления к стене.
- Обратите внимание при монтаже дополнительных специальных принадлежностей (напр., комплект для режима циркуляции воздуха) на прилагаемую к ним инструкцию по монтажу.
- Поверхности прибора чувствительны к повреждениям. Старайтесь избегать повреждений во время установки.

⚠ Важные правила техники безопасности

Внимательно прочитайте данное руководство. Оно поможет вам научиться правильно и безопасно пользоваться прибором. Сохраняйте руководство по эксплуатации и инструкцию по монтажу для дальнейшего использования или для передачи новому владельцу.

Распакуйте и осмотрите прибор. Не подключайте прибор, если он был поврежден во время транспортировки.

Безопасность эксплуатации гарантируется только при квалифицированной сборке с соблюдением инструкции по монтажу. За безупречность функционирования ответственность несёт монтажёр.

Поверхности прибора можно легко повредить. При установке избегайте повреждений.

Ширина вытяжки должна соответствовать как минимум ширине кухонной плиты.

При установке обязательно соблюдайте соответствующие действительные строительные нормы и предписания местных предприятий по электро- и газоснабжению.

⚠ Предупреждение – Опасность возгорания!

- Отложения жира в жироулавливающем фильтре могут вспыхнуть. Во избежание скопления жара следует соблюдать заданное безопасное расстояние. Соблюдайте указания, данные для вашего прибора. При одновременной эксплуатации газовой и электрической горелок следует соблюдать самое большое заданное расстояние.
- Отложения жира в жироулавливающем фильтре могут вспыхнуть. Никогда не работайте с открытым пламенем рядом с прибором (например, фламбирование). Прибор можно устанавливать вблизи источника для сжигания твёрдого топлива (например, дрова или уголь), если предусмотрена цельная несъёмная защитная панель. Не должно быть разлетающихся искр.

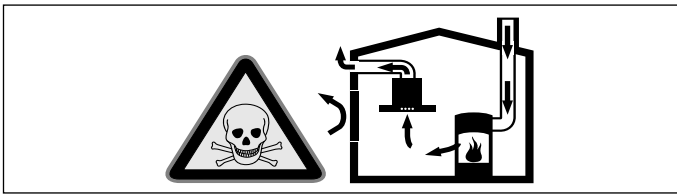
При подключении воздуховодом следует руководствоваться соответствующими нормами и законами (например, строительные нормы и правила, действующие в соответствующей стране).

⚠ Предупреждение – Опасно для жизни!

Отработанные газы, снова попавшие в комнату, могут стать причиной отравления. Запрещается подключать вытяжку к действующей дымовой трубе или к каналу, через который осуществляется вентиляция помещений с установленными приборами, использующими открытый огонь. При подключении вытяжки к неиспользуемой дымовой трубе необходимо получить разрешение у лиц, ответственных за ее эксплуатацию и очистку.

⚠ Предупреждение – Опасно для жизни!

Втянутые обратно отработавшие газы могут стать причиной отравления. Всегда обеспечивайте приток достаточного количества воздуха, если прибор и источник пламени с подводом воздуха из помещения работают одновременно в режиме отвода воздуха.

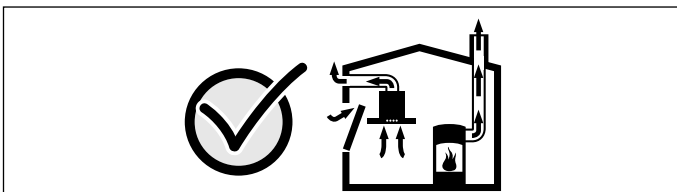


Источники пламени с подводом воздуха из помещения (например, работающие на газе, жидком топливе, дровах или угле нагреватели, проточные водонагреватели, бойлеры) получают воздух для сжигания топлива из помещения, где они установлены, а отработавшие газы отходят через вытяжную систему (например, вытяжную трубу) из помещения на улицу.

Во время работы вытяжки из кухни и располагающихся рядом помещений удаляется воздух и вследствие недостаточного количества воздуха возникает понижение давления. Ядовитые газы из вытяжной трубы или вытяжного короба втягиваются обратно в жилые помещения.

- Поэтому всегда следует заботиться о достаточном притоке воздуха.
- Сам стенной короб системы притока/отвода воздуха не обеспечивает гарантию соблюдения предельной величины.

Для безопасной эксплуатации понижение давления в помещении, где установлен источник пламени, не должно быть выше 4 Па (0,04 мбар). Это может быть достигнуто, если требуемый для сжигания воздух будет поступать через незакрываемые отверстия, например, в дверях, окнах, с помощью стенного короба системы притока/отвода воздуха или иных технических мероприятий.



В любой ситуации обращайтесь за советом к компетентному лицу, ответственному за эксплуатацию и очистку труб, способному оценить вентиляционную систему всего дома и предложить Вам решение по принятию соответствующих мер.

Если вытяжка работает исключительно в режиме циркуляции воздуха, то эксплуатация возможна без ограничений.

⚠ Предупреждение – Опасно для жизни!
Втянутые обратно отработавшие газы могут стать причиной отравления. При установке

системы вентиляции с источником пламени, связанным с вытяжкой, для подачи питания на вытяжку должен быть предусмотрен подходящий предохранительный выключатель.

⚠ Предупреждение – Опасность травмирования!

- Некоторые детали внутри прибора имеют острые кромки. Используйте защитные перчатки.
- Если прибор не зафиксирован надлежащим образом, он может упасть. Все элементы крепления должны быть надёжно установлены.
- Прибор тяжёлый. Для его перемещения потребуются 2 человека. Используйте только подходящие вспомогательные средства.
- Изменение механической или электрической конструкции может стать источником опасности и привести к выходу прибора из строя. Изменение механической или электрической конструкции запрещено.

⚠ Предупреждение – Опасность удара током!

- Некоторые детали внутри прибора имеют острые кромки, что может повредить соединительный провод. Проследите, чтобы соединительный провод не зажимался и не перегибался.
- Обеспечьте возможность отключения прибора от электросети в любой момент. Прибор можно подключать к сети только через правильно установленную розетку с заземляющим контактом. Если после установки прибора до штепсельной вилки невозможно будет добраться, то в установленном неподвижно электрооборудовании должен быть предусмотрен специальный выключатель для размыкания в фазах согласно условиям монтажа. Монтаж устанавливаемого неподвижно электрооборудования имеет право проводить только квалифицированный электрик. Мы рекомендуем установить устройство защитного отключения (УЗО) в электрической цепи снабжения приборов.

⚠ Предупреждение – Опасность удара током!

При неквалифицированном ремонте прибор может стать источником опасности. Любые ремонтные работы и замена проводов и труб должны выполняться только специалистами сервисной службы, прошедшими специальное обучение. Если прибор

неисправен, выньте вилку сетевого провода из розетки или отключите предохранитель в блоке предохранителей. Вызовите специалиста сервисной службы.

⚠ Предупреждение – Опасность удушья!
Упаковочный материал представляет опасность для детей. Никогда не позволяйте детям играть с упаковочным материалом.

Общие указания

Проверка стены

- Стена должна быть ровной, вертикальной и обладать достаточной прочностью.
- Глубина высверленных отверстий должна соответствовать длине винтов. Дюбели должны обеспечивать надежную фиксацию.
- Входящие в комплект поставки винты и дюбели рассчитаны на массивную кирпичную кладку. Для стен другой конструкции (напр., из гипсокартона, пористого бетона, кирпича из поротона) необходимо использовать соответственно другие, подходящие средства крепления.
- Максимальный вес вытяжки составляет **40 кг**.

Электрическое подключение

⚠ Предупреждение – Опасность удара током!
Некоторые детали внутри прибора имеют острые кромки, что может повредить соединительный провод. Проследите, чтобы соединительный провод не зажимался и не перегибался.

Требуемые для подключения данные можно найти на типовой табличке на верхней стороне прибора.

Длина соединительного кабеля: ок. 1,30 м

Этот бытовой прибор отвечает требованиям Правил ЕС по подавлению радиопомех.

⚠ Предупреждение – Опасность поражения электрическим током!

Обеспечьте возможность отключения прибора от электросети в любой момент. Прибор можно подключать к сети только через правильно установленную розетку с заземляющим контактом. Если после установки прибора до штепсельной вилки невозможно будет добраться, то в установленном неподвижно электрооборудовании должен быть предусмотрен специальный выключатель для размыкания в фазах согласно условиям монтажа. Монтаж устанавливаемого неподвижно электрооборудования имеет право проводить только квалифицированный электрик. Мы рекомендуем установить устройство защитного отключения (УЗО) в электрической цепи снабжения приборов.

Установка

Подготовка к установке

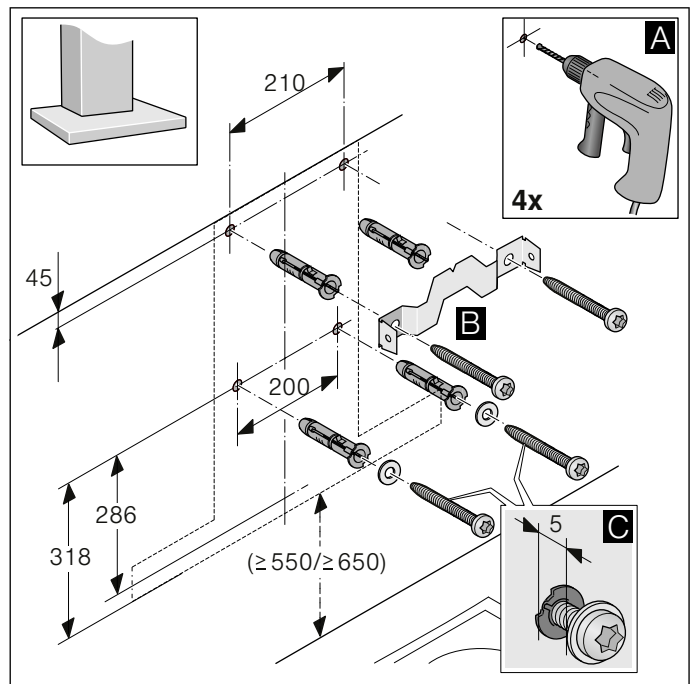
Внимание!

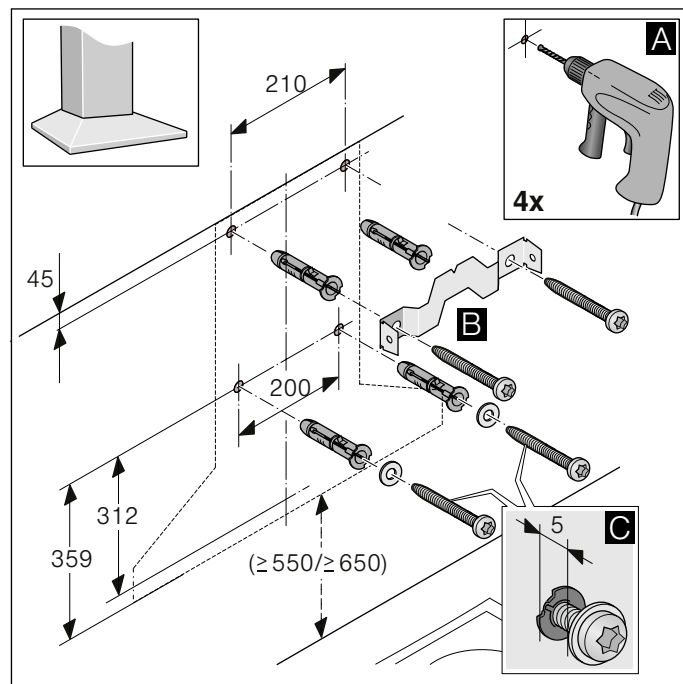
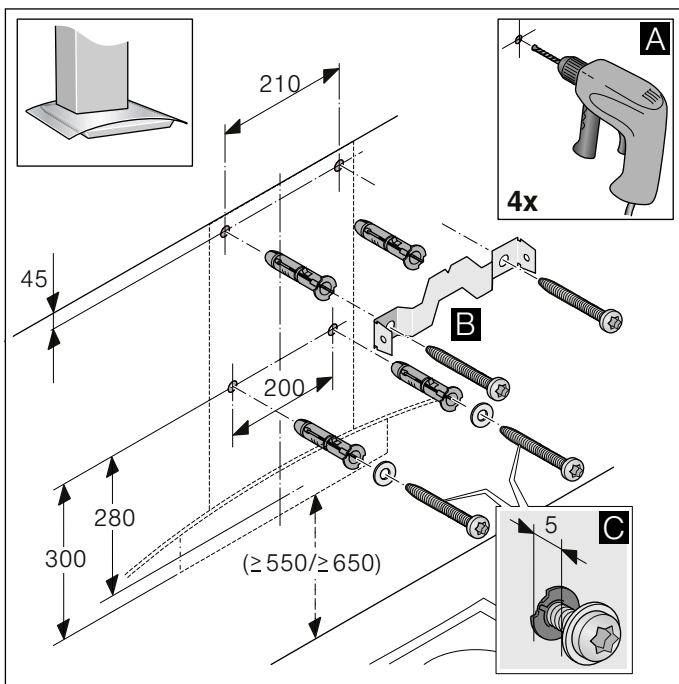
Убедитесь в том, что в области отверстий нет электропроводки, газовых или водопроводных труб.

Внимание!

Отверстия выполняются в зависимости от типа конструкции. Перед монтажом обратите внимание на конструкцию вытяжки.

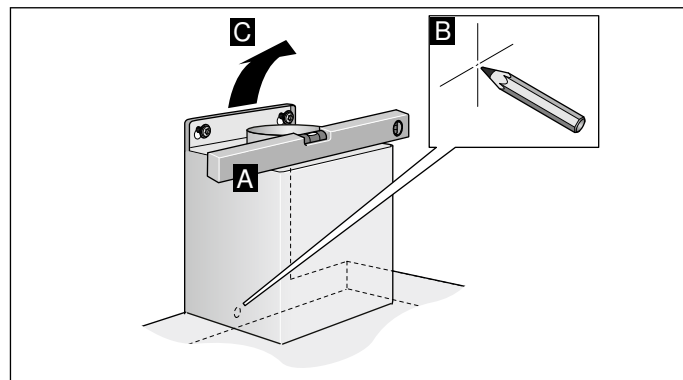
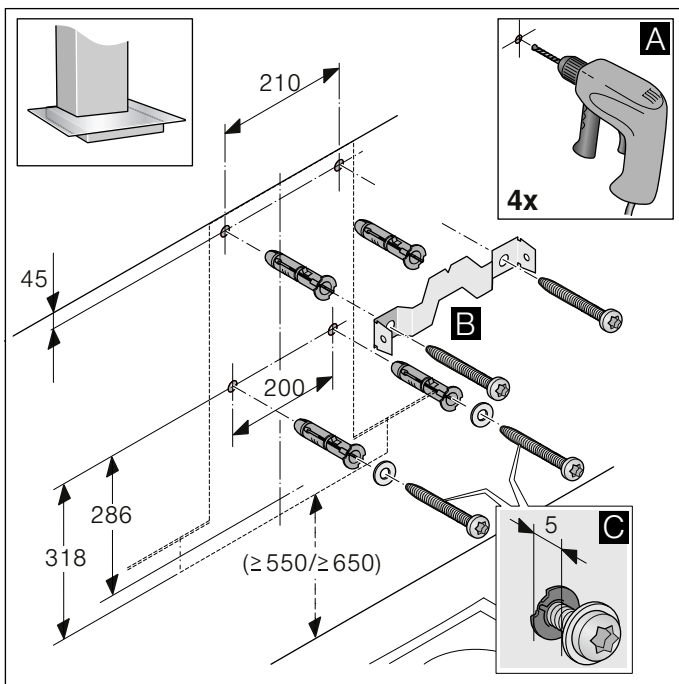
1. Начертите вертикальную осевую линию на стене от верхней панели до нижней кромки вытяжки.
2. Обозначьте положения винтов и контур области установки.
3. Просверлите отверстия (Ø 8мм, глубина 80мм) и вставьте дюбель заподлицо со стенкой. **A**
4. Установите крепёжный уголок для обшивки вытяжной трубы и вверните винт. **B**
5. Вверните 2 винта крепления с подкладочными шайбами на прим. 5мм. **C**





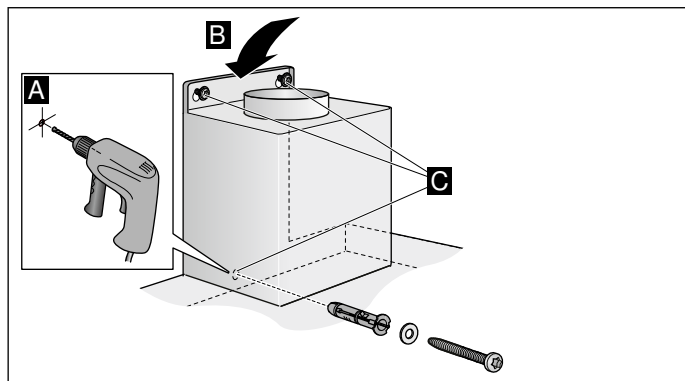
Установка

1. Навешивание и выравнивание прибора. **A**
2. Отметьте отверстие для установочного винта. **B**
3. Снова снимите прибор. **C**



Окончательная установка прибора

1. Просверлите отверстие для установочного винта (Ø8мм, глубина 80мм) и вставьте дюбель заподлицо со стенкой. **A**
2. Сначала снимите защитную плёнку с задней стенки прибора, а после его установки снимите всю плёнку.
3. Повесьте прибор. **B**
4. Вверните установочный винт - с подкладочной шайбой - и туго затяните все винты. **C**



Труба для отвода воздуха

Указание: Производитель прибора не даёт гарантии в случае рекламаций, касающихся участков трубопровода.

- Оптимальная мощность прибора достигается за счёт короткой прямой отводной трубы, имеющей по возможности большой диаметр.
- При наличии длинных шероховатых отводных труб, большого количества колен или труб с диаметром менее 150 мм оптимальная мощность вытяжки не достигается и шум вентилятора становится громче.
- Трубы или шланги для прокладки трубы для отвода воздуха должны быть выполнены из невоспламеняющегося материала.

Круглые трубы

Рекомендуется внутренний диаметр 150 мм, как минимум 120 мм.

Плоские каналы

Внутреннее поперечное сечение должно соответствовать диаметру круглых труб.

Ø 150 мм ок. 177 см²

Ø 120 мм ок. 113 см²

- Плоские каналы не должны иметь резких изгибов.
- При несоответствии диаметров труб используйте герметизирующую ленту.

Подключение прибора к сети

Подсоединение вытяжной трубы

Указание: Если используется алюминиевая труба, сначала зачистите участок подсоединения.

1. Закрепите вытяжную трубу прямо на воздушном патрубке.
2. Выполните подсоединение для вытяжного отверстия.
3. Загерметизируйте места соединения соответствующим образом.

Электрическое подключение

1. Вставьте вилку сетевого шнура в розетку с заземляющим контактом.
2. Если необходимо стационарное подключение, соблюдайте указания, приведенные в главе **Подключение к электросети**.

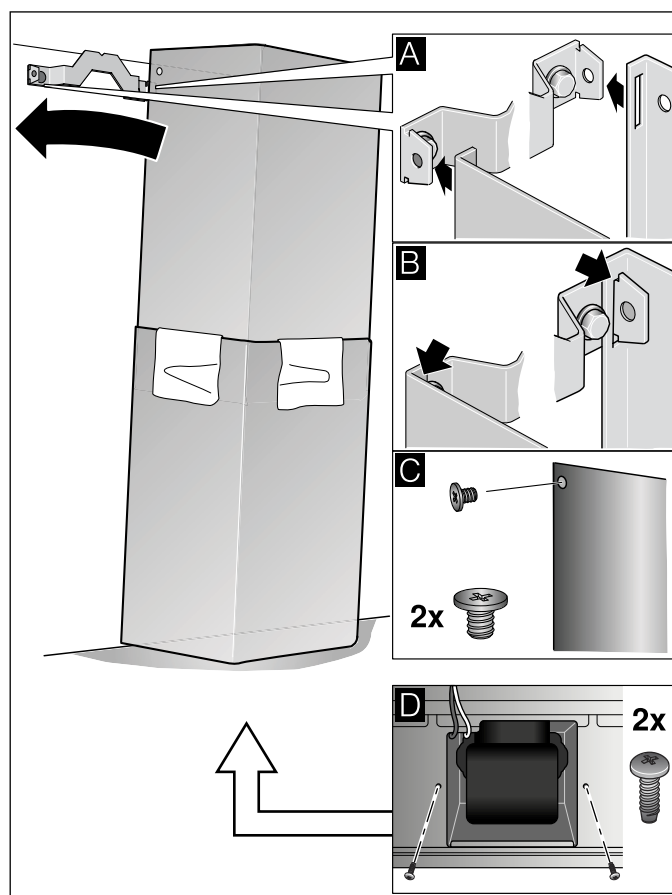
Монтаж обшивки вытяжной трубы

⚠ Предупреждение – Опасность травмирования!
Некоторые детали внутри прибора имеют острые кромки. Используйте защитные перчатки.

1. Разделите секции обшивки вытяжной трубы. Для этого удалите клейкую ленту
2. Удалите защитную плёнку с обеих секций обшивки вытяжной трубы.
3. Вставьте одну секцию обшивки вытяжной трубы в другую.

Указания

- Во избежание царапин положите в качестве защиты бумагу на края наружной секции обшивки вытяжной трубы.
 - Прорези на внутренней части вытяжной трубы должны быть обращены вниз.
4. Установите секции обшивки вытяжной трубы на прибор.
 5. Сдвиньте внутреннюю секцию обшивки вверх и установите слева и справа на крепёжный уголок. **A**
 6. Зафиксируйте обшивку вытяжной трубы движением вниз. **B**
 7. Двумя винтами привинтите обшивку вытяжной трубы с боковых сторон к крепёжному уголку. **C**
 8. Привинтите наружную секцию обшивки вытяжной трубы снизу к прибору с помощью двух винтов. **D**





Robert Bosch Hausgeräte GmbH

Carl-Wery-Straße 34
81739 München, GERMANY

www.bosch-home.com



9001284287
970810