



## BLF-210 \ BLF-210-1

98292657 \ 98292701

- DE Bedienungsanleitung
- GB User's Manual
- FR Mode d'emploi
- RU Инструкция по эксплуатации



1



230 V  
50 Hz



20 W



1000 ml



200  
ml/h

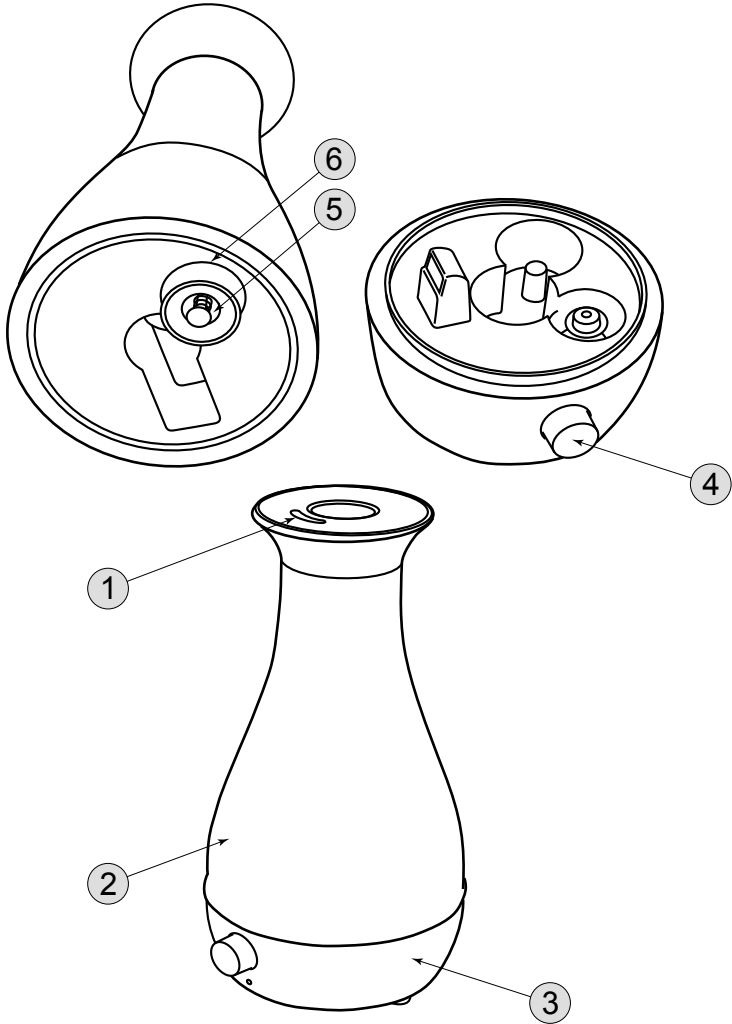


Autostop  
function

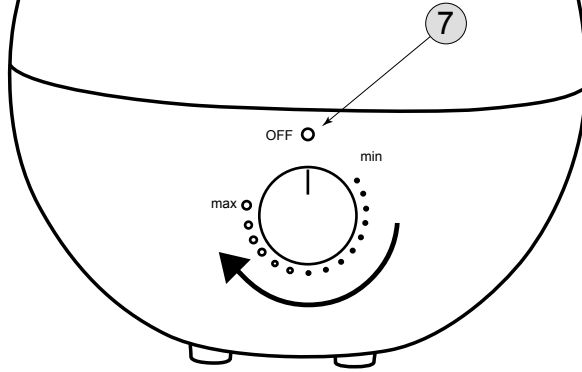


1.5 kg

2



3



**LUFTBEFEUCHTER**

Sehr geehrter Kunde,  
Wir gratulieren Ihnen zum Erwerb des Produkts der Firma BORT. Unsere Produkte sind durch fortgeschrittenes Design sowie hohe Qualität der Ausführung gekennzeichnet. Wir hoffen, dass unser Erzeugnis Ihnen als zuverlässiger Kamerad lange Jahre dienen wird. Zwecks maximal sicherer und wirksamer Nutzung des Produktes lesen Sie bitte diese Bedienungsanleitung aufmerksam durch und bewahren Sie diese zur weiteren Benutzung auf.

**TECHNISCHE DATEN 1****AUFBAU 2 3**

- 1 Spritzdüse
- 2 Wasserbehälter
- 3 Basis
- 4 Spritzenregler
- 5 Deckel mit Ventil
- 6 Füllöffnung
- 7 Anzeiger

ACHTUNG: Alle Bilder sind schematisch dargestellt und können vom tatsächlichen Produkt abweichen.

**AUSSTATTUNG**

Standardausstattung beinhaltet:

Luftbefeuchter  
Netzschnur  
Bedienungsanleitung

Im Zusammenhang mit ständiger Verbesserung von technischen Daten der Modelle behalten wir uns das Recht vor, Bauart und Lieferumfang zu ändern.

**SICHERHEITSHINWEISE**

ACHTUNG! Bei der Arbeit mit elektrischen Geräten sind folgende Sicherheitsmaßnahmen immer einzuhalten. Lesen Sie und merken Sie sich diese Hinweise bevor Sie mit der Nutzung des Luftbefeuchters beginnen.

- Vergewissern Sie sich, dass die Netzspannung den Angaben auf dem Gerät entspricht. Falscher Anschluss des Luftbefeuchters kann Beschädigungen verursachen.
- Bei der Beschädigung oder Verschleiß der Netzschnur mit dem Stecker sind diese durch absolut identische und bloß beim speziellen Servicedienst ersetzen zu lassen.
- Den Luftbefeuchter und (bzw.) die Netzschnur ins Wasser oder andere Flüssigkeit nicht tauchen. Kontakt des Luftbefeuchters und (bzw.) der Netzschnur mit Wasser oder anderen Flüssigkeiten nicht erlaubt. Das Gerät mit feuchten oder nassen Händen nicht einschalten und ausschalten.

- Ist auf den Luftbefeuchter Flüssigkeit getroffen, muss man den Netzschnur sofort aus Steckdose ausziehen.
- Beim Ein- und Auslassen des Wassers in den Behälter den Luftbefeuchter ausschalten.
- Beim Absturz oder Beschädigung des Luftbefeuchters und (bzw.) der Netzschnur darf das Gerät ohne Prüfung durch einen Fachmann nicht benutzt werden, da die unsichtbaren Beschädigungen Ihre Sicherheit gefährden können.
- Den Luftbefeuchter und die Netzschnur regelmäßig auf Beschädigungen prüfen. Sollten Beschädigungen festgestellt werden, ist die Benutzung des Luftbefeuchters verboten.
- Ihr Luftbefeuchter durch eigene Kräfte nicht reparieren lassen. Bei Bedarf sich an den speziellen Servicedienst wenden.
- Wenn Sie den Luftbefeuchter nicht benutzen, möchten ihn sauber machen, oder eine Funktionsstörung erkannt haben, ziehen Sie bitte die Netzschnur aus Steckdose aus. Dabei muss man an den Stecker und keinesfalls auf das Kabel greifen.
- Der Luftbefeuchter muss auf einer stabilen horizontalen Oberfläche stehen. Es kann auch eine zusätzliche Schutzauflage verwendet werden, falls es um eine Oberfläche aus Holz oder anderen nicht feuchtdichtem Material handelt.
- Lassen Sie den laufenden Luftbefeuchter nicht ohne Aufsicht. Kinder dürfen keinen Zugang zur Arbeitszone haben. Die Netzschnur darf dabei nicht herunterhängen. Bei Benutzung des Luftbefeuchters durch Kinder ist direkte Kontrolle durch Erwachsene notwendig. Zur Vermeidung des Stromschlags erlauben Sie den Kinder nicht mit beliebigen elektrischen Geräten, u.a. mit dem Luftbefeuchter zu spielen.
- Die Netzschnur und den Luftbefeuchter selber vor Einwirkung der heißen und scharfen Oberflächen sowie direkten Sonnenstrahlen und Hitze schützen. Den Luftbefeuchter außerhalb der Wohnräumen nicht benutzen.
- Der Luftbefeuchter ist nur für Erhöhung der Luftfeuchtigkeit in Wohnräumen bestimmt. Man darf nur frisches Wasser verwenden. Bei Einfüllen oder Anbringung von anderen flüssigen oder harten Medien in den Luftbefeuchter haftet der Hersteller für die Arbeitssicherheit nicht.
- Einlassen des Wassers in den Luftbefeuchter durch eine Spritzdüse verboten.
- Um Bildung von weißem Beschlag zu vermeiden, ist Wasser mit dem Härtegrad unter 5,4 mg-Äq/l zu verwenden.
- Wir empfehlen, Rein- oder Destillationswasser zu verwenden.
- Heiß/Kaltwasser in den Behälter nicht einlassen (Wassertemperatur muss im Bereich 19–30°C liegen).
- Den Luftbefeuchter beim Betrieb nicht kippen bzw. umschwenken.
- Den Luftbefeuchter in der Nähe von Heizgeräten und anderen Wärmequellen nicht verwenden.
- Minimaler Abstand zwischen dem Luftbefeuchter und der Wand mind. 10 cm, zwischen dem Luftbefeuchter und der Decke – mind. 1 m.

- Zur Vermeidung des Stromschlages nach dem Anschluss des Luftbefeuchters ans Stromnetz das Wasser nicht einlassen.

### ACHTUNG!



Keine Änderungen der Konstruktion dieses Gerätes dürfen vorgenommen werden. Die eigenmächtigen, von Ihnen oder von den nicht zugelassenen Personen vorgenommenen Änderungen/Anpassungen am Produkt, sowie Nichteinhaltung der in dieser Betriebsanleitung beschriebenen Anweisungen führt zum Verlust der Gewährleistungsansprüche.

### BETRIEB

1. Das Gerät auf Beschädigungen zu prüfen. Sollten diese vorhanden sein, das Gerät nicht einschalten.

### ACHTUNG!

- wurde der Luftbefeuchter bei Minustemperaturen gelagert, ist es empfohlen, das Gerät vor der ersten Einschaltung 30 Minuten bei Zimmertemperatur zu halten.
  - der Luftbefeuchter ist bei Temperaturen von +5 bis +40°C innerhalb des Raumes und relativer Luftfeuchtigkeit unter 80% zu betreiben.
2. Nehmen Sie der Wasserbehälter vom Gerätegehäuse ab.
  3. Kehren Sie den Behälter um und drehen Sie den Deckel ab, indem Sie ihn entgegen dem Uhrzeigersinn drehen. Füllen Sie den Behälter mit notwendiger Wassermenge und drehen Sie den Deckel auf, indem Sie ihn im Uhrzeigersinn drehen.
  4. Stellen Sie den gefüllten Wasserbehälter ans das Gerät.
  5. Stellen Sie das Gerät auf eine ebene saubere Fläche.
  6. Schließen Sie die Netzschnur ans elektrische Netz an.
  7. Schalten Sie den Luftbefeuchter ein durch Drehung des Spritzenreglers im Uhrzeigersinn. Stellen Sie die Intensität des Wasserspritzens ein durch Drehung des Reglers bis der notwendige Wert erreicht ist.
  8. Für Ausschaltung des Gerätes drehen Sie den Spritzenregler in die Stellung «Aus» und schließen Sie das Gerät vom Netz ab.

### ACHTUNG!



Schalten Sie den Luftbefeuchter ohne Wasser nicht ein, um die Beschädigung des Gerätes zu vermeiden.

### ACHTUNG!



Halten Sie den Luftbefeuchter beim Füllen mit Wasser mit zwei Händen.

### ACHTUNG!



Beim Betrieb des Luftbefeuchter berühren Sie bitte keinen der Teile, die Wasser enthalten.

## REINIGUNG UND WARTUNG

### ACHTUNG!



Bevor beliebige Wartungsarbeiten an diesen Produkten durchgeführt werden, ist es zu überprüfen, ob der Luftbefeuchter ausgeschaltet und vom Stromnetz abgeschlossen ist und ob alle Teile abgekühlt sind.

- Es dürfen keine Schleif- und Pulvermittel sowie keine starken Lösemittel zur Reinigung des Luftbefeuchters verwendet werden.
- Um Stromschlag und Beschädigung des Produkts zu vermeiden, darf der Luftbefeuchter nicht ins Wasser getaucht werden
- Es ist empfohlen, weiße Ablagerungen vom dem Gerät regelmäßig zu entfernen.
- Um den Luftbefeuchter im ordnungsgemäßen äußeren Zustand zu halten, wischen Sie ihn mit einem weichen Tuch und warmen Wasser aus.
- Vor dem Einschalten vergewissern Sie sich, dass alle Teile des Luftbefeuchters trocken sind.

### ENTSORGUNG

Bei Entsorgung der ausrangierten Anlagen und Ausrüstung sind alle Maßnahmen zu treffen, um die Umweltbeeinträchtigung zu vermeiden. Insbesondere ist es nicht empfohlen, die Verpackung und Teile des Produktes zu verbrennen, weil es bei Verbrennung der bei Herstellung des Produktes und dessen Verpackung verwendeten Farbstoffe schädliche Abgase produziert werden, die die Umwelt, Gesundheit des Menschen und der Tiere gefährden können.

Lebensdauer des Produktes beträgt 5 Jahre.

Die Hersteller-Firma möchte die Käufer darauf aufmerksam machen, dass beim Betrieb des Produktes im Rahmen des persönlichen Bedarfs und unter Einhaltung der Hinweise dieser Betriebsanleitung kann die Lebensdauer den hier angegebenen Wert deutlich übersteigen.

Die Hersteller-Firma behält das Recht vor, Bauart und Lieferumfang zu ändern, indem dabei die Betriebsbedingungen des Produkts nicht verschlechtert werden.

### ACHTUNG!



Vorsicht beim Betrieb in Kinderzimmern und bei allergischen Reaktionen!

### ACHTUNG!



Bei Verwendung von Arzneimitteln wenden Sie sich an einen Facharzt.

## HUMIDIFIER

### DEAR CUSTOMER!

Congratulations on the purchase of BORT product, which has progressive design and high quality. We hope that our products will be your companion for many years.

For the efficient and safe use of the product, please read this manual and save it for future reference.

### SPECIFICATIONS **1**

### MAINTENANCE INSTRUCTIONS **2 3**

- 1 Vapor outlet slots
- 2 Water tank
- 3 Central body
- 4 Mist adjustment button
- 5 Water tank valve
- 6 Water-intake opening
- 7 Red/Green power light

ATTENTION: All schematic pictures may differ from the actual product

### COMPLETE SET

Standard complete set of the product includes:

Humidifier  
Power cord  
Owner's manual

Due to the constant improvement of the technical characteristics of the models, we reserve the right to make changes in construction and/or complete set of product.

### SAFETY AND SECURITY

**WARNING!** When using any electrical appliances, always take the following precautions. Read and remember instructions before you start to use a humidifier.

- Ensure that the power supply corresponds to the voltage printed on the product. Improper voltage may cause malfunction to the humidifier.
- Damaged power cord and a plug, must be replaced with identical parts and only by dedicated service technician.
- Do not immerse or contact the humidifier and power cord in water or other liquid. Do not switch on or switch off the appliance with wet or damp hands.
- If any liquid spilled on the humidifier, immediately remove the power cord from the outlet.
- Turn off the humidifier when filling up or emptying the water from the tank.
- In case of a dropped or damaged humidifier or the power cord, do not use the unit without having it checked by trained technician, as some hazardous damage may not be visible but can threaten your safety.
- Check the humidifier and power cord for damage. In case of damage, do not use the humidifier.
- Do not repair your humidifier by yourself. Contact the nearest service center.
- If you do not use the humidifier or you want to clean it, or found any problems, unplug the unit from the wall socket by pulling it from the plug and not by the cord.
- The humidifier must be on a stable and horizontal surface. For additional security, if the surface is wood or other material which is not waterproofed extra padding is advised.
- Do not leave a running humidifier unattended. Keep it away from the reach of children. Make sure the cable cord is not hanging down. When using a humidifier by children keep them under adults supervision. Do not allow children to play with any kind of electrical appliances, including a humidifier to avoid the risk of electric shock.
- The power cord of the humidifier should not be exposed to hot or sharp surfaces, direct sunlight and heat. Do not use the humidifier outside of the living quarters.
- Humidifier is intended only to increase the humidity. Should be filled with fresh water only. If other than fresh water or additives are added in the tank then manufacturer will not take responsibilities for the safety of its operation.
- Do not fill the humidifier through the dispenser.
- To avoid white coating, you must use the water with hardness of less than 5.4 mEq / l.
- Use of purified or distilled water recommended.
- Do not fill with hot or cold water in the water tank (water temperature should be in the range 19-30 ° C).
- Do not tilt or turn humidifier during operation.
- Do not use a humidifier in the vicinity of heaters and other heat sources.
- The minimum distance from the humidifier to the wall should be at least 10 cm, and no less than 1 meter to the ceiling.
- To avoid electric shock, do not add water in the tank while the humidifier is plugged in.

---

**WARNING!**

Do not temper or make any changes to the construction of the unit. Do not service the unit by yourself or by unauthorized personnel, as well as non-compliance with the requirements for the use and maintenance, as described in this manual. Any of the above will terminate the warranty of this product.

**SERVICE AND MAINTENANCE**

1. Check the unit for damage. If damaged, do not use the appliance.

**WARNING!**

- if the humidifier was subject to negative temperatures, prior to use is recommended to keep at room temperature for 30 minutes.
- Use a humidifier at an indoor temperature of +5 to +40 ° C, with relative humidity less than 80%.

2. Remove the water tank from the housing.
3. Turn the tank and unscrew the cap by turning it counterclockwise. Fill the container with water and screw the lid by turning it clockwise.
4. Place the filled tank into the housing.
5. Install the unit on a flat, clean surface.
6. Connect the power cord to the wall socket.
7. Turn on the humidifier by turning the knob clockwise. Set the intensity of the water spray by turning the knob to the desired value.
8. To disconnect the unit, turn the knob to "Off." And unplug the appliance.

**WARNING!**

To avoid damage to the humidifier do not operate without water.

**WARNING!**

While filling the humidifier with water, hold it with both hands.

**WARNING!**

While the humidifier is working, please do not touch any parts that contain water.

**CLEANING AND CARE****WARNING!**

Before carrying out any maintenance work on the unit, make sure the humidifier is turned off, unplugged and wait till all parts cool down.

- To clean the humidifier do not use abrasive powders or strong solvents.
- To avoid electric shock or unit breakdown do not immerse the humidifier in water.
- It is recommended to remove and clean calcium build up regularly from the humidifier.
- In order to maintain the appearance of a humidifier, clean it with a soft cloth soaked in warm water.
- Before starting, make sure that the humidifier and all parts are dry.

**DISPOSAL**

When disposing of any part of your equipment take extra measures to prevent environmental harm. It is not recommended to burn any parts of the unit or product package. Burning any of it will emit hazardous substances that may be harmful to the environment, human health and animals.

Life of product is 2 years.

By using this product in the recommended areas and maintaining it regularly as set indicated in this manual, by following all the rules of safety the life of the unit may be extended much more than manufactures recommended time.

Manufacture reserves the right to make any changes to the construction or complete set of the product without deteriorating the performance of the product.

**WARNING!**

Use with caution in children's rooms and if anybody has allergic reactions.

**WARNING!**

When you use medicine, you should consult your doctor.

## HUMIDIFICATEUR D'AIR

Cher client!

Toutes nos félicitations après avoir acheté notre produit BORT qui se caractérise par une conception progressive et fabrication de haute qualité. Nous espérons que nos produits seront vos compagnons pour longtemps.

Pour une exploitation sûre et efficace du produit, veuillez lire attentivement ce manuel et le garder pour un usage ultérieur.

### CARACTÉRISTIQUES TECHNIQUES 1

#### DESIGNATION DES PIÈCES 2 3

- 1 Vaporisateur
- 2 Réservoir d'eau
- 3 Base
- 4 Régulateur de pulvérisation
- 5 Couverture avec une valve
- 6 Trou de remplissage d'eau
- 7 Indicateur

ATTENTION: Toutes les illustrations sont représentées schématiquement et peuvent différer du produit réel.

### EQUIPEMENT

L'équipement standard de cette appareil comprend les pièces suivantes:

Humidificateur d'air  
Prise de secteur  
Manuel d'utilisation

En raison d'amélioration continue des caractéristiques techniques des produits, nous nous réservons le droit d'apporter au produit des modifications relatives à sa structure et son équipement.

### MESURES DE PRECAUTION ET DE SECURITE

ATTENTION! Lorsque vous utilisez des appareils électriques, veuillez toujours respecter les mesures de précaution suivantes. Veuillez lire et garder en mémoire ces consignes avant toute utilisation de l'humidificateur d'air.

- S'assurer que la tension du réseau correspond à celle indiquée sur le corps de l'appareil. Un branchement incorrect de l'humidificateur d'air peut provoquer son enlèvement.
- En cas d'usure et d'endommagement de la prise de secteur avec fiche, il doit être remplacé par une prise de secteur de type identique disponible uniquement auprès du service après-vente agréé.
- Ne pas immerger l'humidificateur d'air et (ou) la prise de secteur dans l'eau ou dans tout autre liquide, ne pas mettre l'humidificateur et (ou) la prise de secteur en contact avec l'eau ou avec tout autre liquide. Ne pas brancher ou débrancher l'appareil avec des mains humides ou mouillées.

- En cas de déversement de liquides sur l'humidificateur d'air débrancher immédiatement la prise de secteur de la prise de courant.
- Eteindre l'humidificateur d'air lors de chaque remplissage et vidage du réservoir d'eau.
- En cas de chute ou d'endommagement de l'humidificateur d'air et (ou) de la prise de secteur, ne pas les utiliser sans avis d'un spécialiste, parce qu'un dommage externe invisible peut compromettre votre sécurité.
- Inspecter régulièrement l'humidificateur d'air et la prise de secteur, afin de détecter des dommages. En cas de dommages, ne pas utiliser l'humidificateur d'air.
- Ne pas essayer de réparer l'humidificateur d'air d'une façon indépendante. Contacter le service après-vente le plus proche.
- Si vous n'utilisez pas l'humidificateur d'air, voulez le nettoyer ou vous avez trouvé un défaut, débranchez la prise de secteur de la prise de courant. Tirez sur la prise (la fiche) et jamais sur le câble.
- L'humidificateur d'air doit être placé sur une surface horizontale stable. Il est admis d'installer l'humidificateur d'air sur une plaque de protection additionnelle si la surface est en bois ou faite de toute autre matière qui n'est pas étanche à l'humidité.
- Ne jamais laisser fonctionner l'humidificateur d'air sans surveillance. Mettre l'appareil hors de portée des enfants. Ne pas laisser pendre la prise de secteur. L'utilisation de l'humidificateur d'air par les enfants n'est permis que sous la surveillance directe des adultes. Ne jamais laisser les enfants jouer avec des appareils électriques, y compris l'humidificateur d'air, afin d'éviter tout risque d'électrocution.
- La prise de secteur et l'humidificateur d'air ne doivent pas être exposés à des surfaces chaudes ou pointues, à la lumière directe du soleil et à la chaleur. Ne pas utiliser l'humidificateur d'air à l'extérieur du logement.
- L'humidificateur d'air est destiné uniquement pour l'humidification de l'air intérieur dans la pièce. Utiliser uniquement de l'eau douce. En cas de remplissage de l'humidificateur d'air ou de placement dans l'humidificateur d'air d'autres milieux liquides et solides, le fabricant n'assume pas la responsabilité de sa sécurité opérationnelle.
- Ne jamais remplir l'humidificateur d'eau par l'intermédiaire du pulvérisateur.
- Afin d'éviter la formation de la rouille blanche, utiliser de l'eau avec la dureté inférieure à 5,4 mEq/l.
- Nous recommandons d'utiliser de l'eau purifiée ou distillée.
- Ne pas verser de l'eau chaude/froide dans le réservoir d'eau (la température de l'eau doit être de 19°C à 30°C).
- Ne pas incliner et renverser l'humidificateur d'air pendant son fonctionnement.
- Ne pas utiliser l'humidificateur d'air à proximité d'appareils de chauffage ou d'autres sources de chaleur.
- La distance minimum entre l'humidificateur d'air et le mur doit être au moins 10 cm et pas moins de 1 mètre du plafond.
- Pour éviter tout risque d'électrocution, ne pas verser d'eau dans le réservoir l'humidificateur d'air étant connecté au réseau électrique.



## ATTENTION!



Ne jamais apporter à ce produit des modifications relatives à sa structure. Le produit n'est plus soumis à la garantie lorsque Vous ou toute autre personne non-autorisée effectuez des adaptations/modifications dans la structure de l'humidificateur, ainsi qu'en cas de non-respect des exigences relatives à l'utilisation et l'entretien décrits dans ce manuel.

## EXPLOITATION DE L'APPAREIL

1. Inspectez l'appareil et vérifiez s'il n'y a pas de dommages. Ne branchez pas l'appareil s'il est endommagé.

## ATTENTION!

- si l'humidificateur a été soumis à des températures négatives, nous recommandons de le garder pendant 30 minutes à la température ambiante avant sa première utilisation.
  - utilisez l'humidificateur à une température de l'intérieur du logement de +5° à + 40 °C et à un taux d'humidité relative inférieur à 80%.
2. Retirez le réservoir d'eau du boîtier de l'appareil.
  3. Tournez le réservoir d'eau et ouvrez le couvercle en le tournant dans le sens anti-horaire. Remplissez le réservoir avec la quantité d'eau nécessaire et revissez le couvercle en le tournant dans le sens horaire.
  4. Placez le réservoir rempli sur le boîtier de l'appareil.
  5. Placez l'appareil sur une surface plane et propre.
  6. Branchez la prise de secteur à un réseau électrique.
  7. Faites fonctionner l'humidificateur en tournant le régulateur de pulvérisation dans le sens horaire. Réglez l'intensité de la pulvérisation de l'eau en tournant le régulateur de pulvérisation à la valeur requise.
  8. Pour éteindre l'appareil, tournez le régulateur de pulvérisation sur la position «Arrêt» et débranchez l'appareil du réseau.

## ATTENTION!



Afin d'éviter tout dommage, ne pas faire fonctionner l'humidificateur d'air qui ne contient pas d'eau.

## ATTENTION!



Lors du remplissage de l'humidificateur d'eau, tenez-le avec deux mains.

## ATTENTION!



Lorsque l'humidificateur est en marche, veuillez ne toucher aucune de ses pièces contenant de l'eau.

## NETTOYAGE ET ENTRETIEN

## ATTENTION!



Avant d'effectuer toute opération d'entretien de cette appareil, il faut s'assurer que l'humidificateur d'air soit éteint et débranché de l'alimentation électrique. Que tous ses éléments soient refroidis.

- Il est interdit d'utiliser des matériaux abrasifs et pulvérolents, ainsi que des dissolvants forts pour le nettoyage de l'humidificateur d'air.
- Il est interdit d'immerger l'humidificateur d'air dans l'eau, afin d'éviter tout risque d'électrocution et la défaillance du produit.
- Il est recommandé d'enlever régulièrement le calcaire dans l'humidificateur d'air.
- Pour maintenir l'aspect extérieur de l'humidificateur, essuyez-le avec un chiffon doux imbibé d'eau tiède.
- Avant de faire fonctionner l'appareil, assurez-vous que l'humidificateur d'air et toutes ses pièces soient secs.

## RECYCLAGE

Lors du recyclage de l'équipement usagé, prendre toutes les mesures pour ne pas nuire à l'environnement. En particulier, il n'est pas recommandé d'incinérer l'emballage et des pièces du produit parce que les colorants utilisés dans la fabrication du produit et de l'emballage émettent, lors de l'incinération, des substances toxiques qui peuvent nuire à l'environnement ou à la santé des humains et des animaux.

La durée de vie du produit est 5 ans.

La société de production attire l'attention des acheteurs sur le fait qu'en cas de l'exploitation de ce produit à des fins personnels et avec le respect aux règles d'exploitation décrites dans ce manuel d'utilisation, la durée de vie du produit peut dépasser sensiblement celle spécifiée dans ce manuel.

La société de production se réserve le droit d'apporter des modifications dans la structure et l'équipement du produit sans nuire à sa performance.

## ATTENTION!



A utiliser avec prudence dans les chambres d'enfants et en cas des réactions allergiques.

## ATTENTION!



Si vous utilisez des médicaments, consultez votre médecin.

**УВЛАЖНИТЕЛЬ ВОЗДУХА****УВАЖАЕМЫЙ ПОКУПАТЕЛЬ!**

Поздравляем Вас с приобретением продукции BORT, которая отличается прогрессивным дизайном и высоким качеством исполнения. Мы надеемся, что наша продукция станет Вашим спутником на долгие годы.

Для максимально безопасного и эффективного использования изделия, пожалуйста, внимательно прочтите данное руководство по эксплуатации и сохраните его для дальнейшего использования.

**ТЕХНИЧЕСКИЕ ХАРАКТЕРИСТИКИ 1****УСТРОЙСТВО 2 3**

- 1 Распылитель
- 2 Емкость для воды
- 3 База
- 4 Регулятор распыления
- 5 Крышка с клапаном
- 6 Отверстие для залива воды
- 7 Индикатор

**ВНИМАНИЕ:** Все рисунки являются схематическими и могут отличаться от реального изделия

**КОМПЛЕКТАЦИЯ**

Стандартная Комплектация данного оборудования включает в себя следующие части:

Увлажнитель воздуха  
Шнур питания  
Руководство по эксплуатации

В связи с постоянным совершенствованием технических характеристик моделей, оставляем за собой право вносить изменения в конструкцию и комплектацию изделия.

**МЕРЫ ПРЕДОСТОРОЖНОСТИ И БЕЗОПАСНОСТИ**

**ВНИМАНИЕ!** При использовании электрических приборов необходимо всегда соблюдать следующие меры предосторожности. Прочитайте и запомните эти указания до того, как приступите к использованию увлажнителя воздуха.

- Убедитесь, что напряжение сети соответствует напряжению, указанному на изделии. Неправильное подключение увлажнителя воздуха может привести к его поломке.
- В случае износа или выхода из строя шнура питания с вилкой, его необходимо заменить абсолютно идентичным и только в специализированной сервисной службе.
- Не погружайте увлажнитель воздуха и (или) шнур питания в воду либо другую жидкость, не позволяйте контактировать увлажнителю воздуха и

(или) шнуру питания с водой или другими жидкостями. Не включайте и не выключайте прибор влажными или мокрыми руками.

- Если на увлажнитель воздуха попала жидкость, немедленно выньте шнур питания из штепсельной розетки.
- Выключайте увлажнитель воздуха при залипании и вылипании воды из резервуара.
- В случае падения или повреждения увлажнителя воздуха и (или) шнура питания не пользуйтесь ими без проверки специалиста, так как внешне невидимые повреждения могут создать угрозу Вашей безопасности.
- Регулярно осматривайте увлажнитель воздуха и шнур питания на наличие повреждений. В случае обнаружения повреждений, увлажнителем воздуха пользоваться запрещается.
- Не ремонтируйте Ваш увлажнитель воздуха самостоятельно. Обратитесь в ближайший сервисный центр.
- Если Вы не пользуетесь увлажнителем воздуха, хотите его почистить, либо обнаружили любую неисправность, выньте шнур питания из штепсельной розетки. Тянуть нужно за штекер (вилку) и ни в коем случае не за кабель.
- Увлажнитель воздуха должен находиться на устойчивой горизонтальной поверхности. Допускается устанавливать увлажнитель воздуха на дополнительную защитную прокладку, если поверхность из дерева, либо другого влагозащитного материала.
- Не оставляйте без присмотра работающий увлажнитель воздуха. Установите его в недоступное для детей место. При этом кабель шнура питания не должен свисать вниз. При использовании увлажнителя воздуха детьми необходим непосредственный контроль взрослых. Не позволяйте детям играть с любыми электрическими приборами, в том числе и с увлажнителем воздуха, во избежание опасности поражения электрическим током.
- Шнур питания и сам увлажнитель воздуха не должны подвергаться воздействию горячих и острых поверхностей, прямых солнечных лучей, жары. Не используйте увлажнитель воздуха вне жилых помещений.
- Увлажнитель воздуха предназначен только для повышения влажности в помещении. Следует заливать только свежую воду. При залипании или помешении в увлажнитель воздуха других жидких и твердых сред производитель не несет ответственность за безопасность его эксплуатации.
- Не допускается заливать в увлажнитель воду через распылитель.
- Во избежание появления белого налета, необходимо использовать воду, жесткость которой не превышает 5,4 мг-экв/л.
- Рекомендуем использовать очищенную или дистиллированную воду.
- Не наливайте горячую/холодную воду в резервуар для воды (температура воды должна быть в диапазоне 19–30°C).
- Не наклоняйте и не переворачивайте увлажнитель воздуха во время работы.

- Не эксплуатируйте увлажнитель воздуха в непосредственной близости от нагревательных приборов и других источников тепла.
- Минимальное расстояние от увлажнителя воздуха до стены должно составлять не менее 10 см, а также не менее 1 метра до потолка.
- Во избежание поражения электрическим током не наливайте воду в резервуар после подключения увлажнителя воздуха к электросети.

### ВНИМАНИЕ!



Никогда не вносите изменения в конструкцию данного изделия. Изделие снимается с гарантийного обслуживания, при самостоятельном внесении Вами или неуполномоченными лицами изменений/приспособлений в конструкцию, а так же при несоблюдении требований по пользованию и обслуживанию, описанных в данном руководстве.

### ЭКСПЛУАТАЦИЯ

1. Осмотрите прибор на предмет повреждений. При наличии повреждений не включайте прибор.

### ВНИМАНИЕ!

- если увлажнитель был подвержен отрицательным температурам, то перед первым включением рекомендуется выдержать его в течение 30 минут при комнатной температуре.
  - используйте увлажнитель при температуре внутри помещения от +5 до +40°C, при относительной влажности не менее 80%.
2. Снимите резервуар для воды с корпуса прибора.
  3. Переверните резервуар и открутите крышку, поворачивая её против часовой стрелки. Наполните резервуар необходимым количеством воды и закрутите крышку, поворачивая ее по часовой стрелке.
  4. Установите наполненный резервуар на корпус прибора.
  5. Установите прибор на ровную чистую поверхность.
  6. Подключите электрический шнур к электросети.
  7. Включите увлажнитель, повернув регулятор распыления по часовой стрелке. Установите интенсивность распыления воды, поворачивая регулятор распыления до необходимого значения.
  8. Для отключения прибора поверните регулятор распыления в положение «Выкл.» и отключите прибор от сети.

### ВНИМАНИЕ!



Во избежание порчи увлажнителя воздуха не включайте его, если вода в нём отсутствует.

### ВНИМАНИЕ!



Во время заполнения увлажнителя воздуха водой, держите его двумя руками.

### ВНИМАНИЕ!



Когда увлажнитель работает, пожалуйста, не прикасайтесь к любым его частям, в которых находится вода.

### ЧИСТКА И УХОД

### ВНИМАНИЕ!



Перед выполнением любой работы по обслуживанию данного оборудования, необходимо убедиться, что увлажнитель воздуха выключен и отключен от сети питания. Что все его детали остыли.

- Для чистки увлажнителя воздуха запрещается использовать абразивные и порошковые материалы и сильные растворители.
- Запрещается погружать увлажнитель воздуха в воду, дабы избежать поражения электрическим током и выхода изделия из строя.
- Рекомендуется регулярно удалять из увлажнителя воздуха известковый налет.
- Для поддержания внешнего вида увлажнителя воздуха, протрите его мягкой тканью, смоченной в теплой воде.
- Перед включением убедитесь, что увлажнитель воздуха и все его части высохли.

### УТИЛИЗАЦИЯ

При утилизации пришедшего в негодность оборудования примите все меры, чтобы не нанести вреда окружающей среде. В частности, не рекомендуется сжигать упаковку и части изделия, поскольку красители, используемые при изготовлении изделия и упаковки, при сжигании выделяют в атмосферу вредные вещества, которые могут нанести вред экологии, здоровью человека и животных.

Срок службы изделия составляет 5 года.

Компания-производитель обращает внимание покупателей, что при эксплуатации изделия в рамках личных нужд и соблюдений правил пользования, приведенных в данной инструкции по эксплуатации, срок службы изделия может значительно превысить указанный в настоящей инструкции. Компания-производитель оставляет за собой право вносить в конструкцию и комплектацию изменения, не ухудшающие эксплуатационные качества изделия.

### ВНИМАНИЕ!



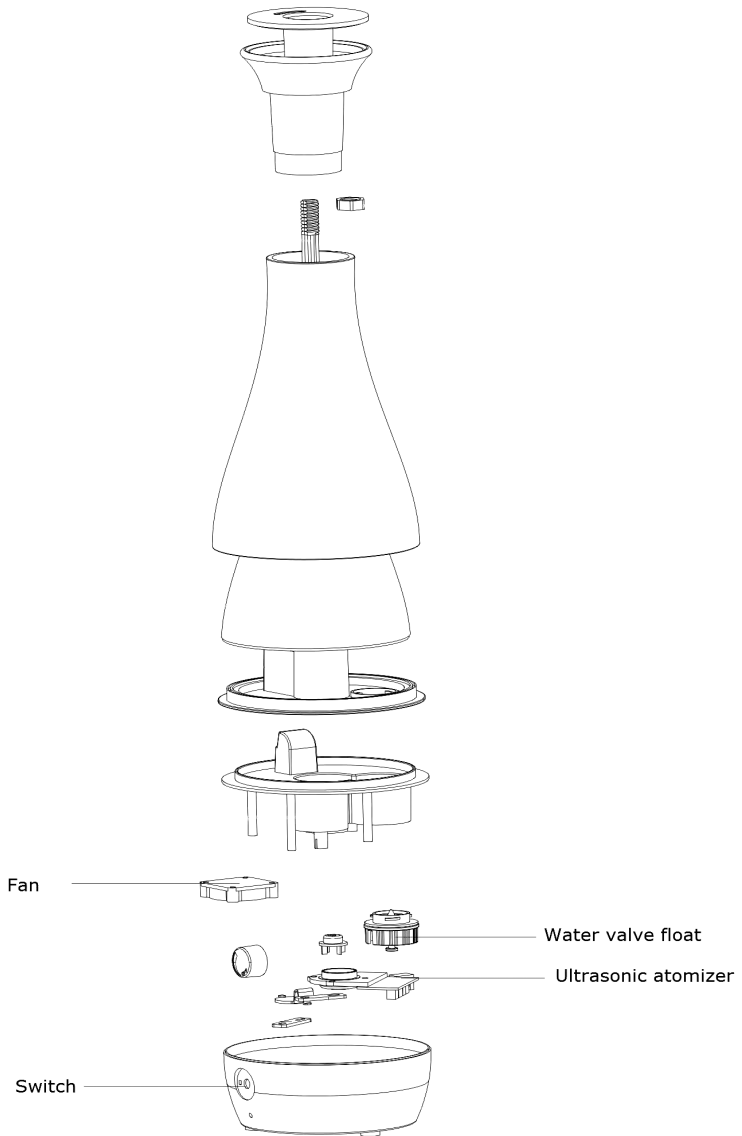
Используйте с осторожностью в детских комнатах и при наличии аллергических реакций.

### ВНИМАНИЕ!



При использовании лекарственных препаратов, следует обратиться к врачу.

# Exploded view



# Spare parts list

## No. Part Name

- 7 Fan
- 10 Switch
- 13 Ultrasonic atomizer
- 14 Water valve float

### DE KONFORMITÄTSERKLÄRUNG

Wir erklären in alleiniger Verantwortung, daß dieses Produkt mit den folgenden Normen oder normativen Dokumenten übereinstimmt: EN 55011:2009, EN 55014-2:1997+A1:2001+A2:2008, EN 61000-3-2:2006+A2:2009, EN 61000-3-3:2008 gemäß den Bestimmungen der Richtlinien 2006/42/EG, 2006/95/EG, 2004/108/EGC.

### FR DÉCLARATION DE CONFORMITÉ

Nous déclarons sous notre propre responsabilité que ce produit est en conformité avec les normes ou documents normalisés suivants: EN 55011:2009, EN 55014-2:1997+A1:2001+A2:2008, EN 61000-3-2:2006+A2:2009, EN 61000-3-3:2008 conforme aux réglementations 2006/42/CEE, 2006/95/CEE, 2004/108/CEE.

### GB DECLARATION OF CONFORMITY

We declare under our sole responsibility that this product is in conformity with the following standards or standardized documents: EN 55011:2009, EN 55014-2:1997+A1:2001+A2:2008, EN 61000-3-2:2006+A2:2009, EN 61000-3-3:2008 in accordance with the regulations 2006/42/EEC, 2006/95/EEC, 2004/108/EEC.

### RU ЗАЯВЛЕНИЕ О СООТВЕТСТВИИ

Мы с полной ответственностью заявляем, что настоящее изделие соответствует следующим стандартам и нормативным документам: EN 55011:2009, EN 55014-2:1997+A1:2001+A2:2008, EN 61000-3-2:2006+A2:2009, EN 61000-3-3:2008 - согласно правилам: 2006/42/EEC, 2006/95/EEC, 2004/108/EEC.

Product management  
V. Nosik  
SBM group GmbH  
Kurfürstendamm 21  
10719 Berlin, Germany





**GB** *Warranty terms*

**DE** *Garantiebedingungen*

**FR** *Conditions de garantie*

**RU** *Условия гарантии*

Das vorliegende Dokument beschränkt die gesetzlich festgelegten Verbraucherrechte nicht, sonst ergänzt und präzisiert die gesetzlich vorgesehenen Verbindlichkeiten, bei denen es sich um Abkommen bzw. Vertrag handelt.

Machen Sie sich mit dem Garantieschein vertraulich und überprüfen Sie, dass er vom Verkäufer richtig ausgefüllt und gestempelt wird.

Wenn der Stempel fehlt und das Verkaufsdatum (oder Kassenzettel mit Verkaufsdatum) nicht angegeben ist, beginnt Garantietermin ab dem Tag der Herstellung des Produkts.

Kontrollieren Sie sorgfältig den äußeren Zustand des Produkts und Vollständigkeit des Lieferumfangs, alle Ansprüche an den äußeren Zustand und den Lieferumfang stellen Sie an den Verkäufer beim Kauf des Produkts.

Die Garantieleistungen in Bezug auf das von Ihnen gekaufte Gerät erfolgt durch den Verkäufer, spezielles Servicezentrum oder Montagefirma, die die Installation des Gerätes durchgeführt wurde (wenn das Produkt eine spezielle Montage, Einschaltung oder Zusammenbau braucht).

Mit allen Fragen über die Wartung des Produkts wenden Sie sich bitte an die speziellen Servicezentren. Ausführliche Information zu den Servicezentren, die zugelassen sind, Reparatur und Wartung des Produktes durchzuführen, gibt es auf der Seite <http://www.sbm-group.com>.

Zusätzliche Information können Sie beim Verkäufer erhalten.

Falls das Gerät durch Verschulden des Herstellers ausfällt, wird die Verpflichtung zur Beseitigung des Fehlers an die autorisierte vom Hersteller Organisation auferlegt. In diesem Fall kann der Käufer an den Verkäufer wenden. Die Haftung für die durch Verschulden der Montagefirma entstandenen Fehler wird auf die Firma auferlegt, die die Installation (Montage) des Gerätes durchgeführt hat. In diesem Fall ist an die Firma zu wenden, die Installation (Montage) des Gerätes durchführt.

Zur Installation (Anschluss) des Produkts (wenn das Produkt eine spezielle Montage, Anschluss oder Aufstellung benötigt) empfehlen wir, sich an die speziellen Servicezentren zu wenden. Sie sind berechtigt, beliebige Fachkräfte heranzuziehen, jedoch übernehmen der Verkäufer, die durch den Hersteller autorisierte Organisation, der Importeur und der Hersteller keine Haftung für die Fehler, die wegen falscher Installation (Einschaltung) entstanden sind.

Die Konstruktion, Lieferumfang oder Produkt können zwecks Verbesserung der technischen Eigenschaften des Produktes geändert werden. Diese Änderungen werden vorgenommen, ohne dass der Käufer darüber im Voraus benachrichtigt wird und haben keine Pflicht zur Änderung / Verbesserung der früher produzierten Modelle zur Folge. Wir bitten Sie ausdrücklich, zur Vermeidung von Missverständnissen vor der Installation/Betrieb des Produktes die Betriebsanleitung aufmerksam durchzulesen. Es ist verboten, etwaige Änderungen am Garantieschein vorzunehmen, sowie die hier angegebenen Daten zu löschen oder umzuschreiben. Die vorliegende Garantie gilt, wenn der Garantieschein richtig/leserlich ausgefüllt ist und Angaben über Modell des Produktes, seine Seriennummer, Verkaufsdatum, sowie Unterschrift der zuständigen Person und den Stempel des Verkäufers enthält.

- Lebensdauer der Klimageräte, der Trockner und elektrischen Heizgeräte (Konvektoren) beträgt 10 (zehn) Jahre.
- Lebensdauer der elektrischen Heizkanonen und Schleier beträgt 7 (sieben) Jahre, Infrarotheizkörper 8 (acht) Jahre.
- Lebensdauer anderer Geräte beträgt 5 (fünf) Jahre.
- Garantietermin für Klimageräte, elektrische Heizkanonen, Infrarotheizkörper, elektrische Schleier und Wasserschleier beträgt 3 (drei) Jahre.
- Garantietermin für andere Geräte beträgt 3 (drei) Jahre ab dem Tag, an dem das Produkts an Käufer verkauft wurde.

Die vorliegende Garantie gilt für Produktions- oder Konstruktionsdefekte des Produkts.

Ein autorisiertes Servicezentrum macht Reparaturen und ersetzt defekte Teile daheim oder beim Käufer (nach Ermessen des Servicezentrums).

Garantiereparatur des Produktes erfolgt spätestens in 45 Tagen. Falls bei Beseitigung der Fehler klar wird, dass sie nicht in dem durch die Parteien vereinbarten Zeitraum beseitigt werden, können die Parteien eine neue Vereinbarung über einen neuen Termin zur Beseitigung abschließen. Der angegebene Termin der Garantiereparatur des Produkts gilt nur für die Produkte, die zu Privat-, Familien oder Haushaltszwecken, aber nicht zu Geschäftszwecken verwendet werden.

Garantietermin für das Zubehör (Teile, die ohne Werkzeug abgenommen werden können, d.h. Fächer, Bürde, Gitter, Körbe, Aufsätze, Bürste, Röhre, Schläuche u.a. ähnliches Zubehör) beträgt drei Monate.

Garantietermin für neues Zubehör, das am Produkt bei der Garantie- oder Entgelt-Reparatur montiert wird, oder separat vom Produkt erworben wurden, beträgt drei Monate ab dem Tag der Ausgabe des Produkts an den Käufer nach Beendigung der Reparatur oder Verkauf für das letzte Erzeugnis dieses Zubehörs. Die vorliegende Garantie gilt nur innerhalb der Russischen Föderation für Produkte, die innerhalb der Russischen Föderation gekauft wurden.

Die vorliegende Garantie gibt kein Recht für Erstattung und Begleichung des Schadens, der infolge der Überarbeitung oder Anpassung des Produkts entstanden ist, indem diese ohne vorherige schriftliche Zustimmung des Herstellers zwecks der Anpassung an die nationalen oder lokalen technischen Standards und Normen der Sicherheit, die im beliebigen anderen Land, außer der Russischen Föderation gelten, wo dieses Produkt ursprünglich verkauft wurde, vorgenommen wurden.

Die vorliegende Garantie gilt nicht für:

- periodische Wartung und Nachverkaufsservice des Produktes (Reinigung, Ersatz der Filter oder der Vorrichtungen, die als Filter dienen);
- verschiedene Anpassungen und Änderungen des Produkts, u.a. zwecks Verbesserung und Ausbreitung des normalen Einsatzbereiches gemäß der Bedienungsanleitung, ohne vorheriger schriftlicher Zustimmung des Herstellers.

Die vorliegende Garantie gilt nicht auch in den Fällen:

- wenn die Seriennummer vollkommen/teilweise geändert, ab gelöscht, entfernt oder unleserlich aufgeschrieben wird;
- wenn das Produkt nicht gemäß seiner direkten Bestimmung, nicht gemäß seiner Bedienungsanleitung betrieben wird, u.a. bei Betrieb des Produkts mit Überbelastung oder gemeinsam mit Zusatzeinrichtungen, die von dem Verkäufer, dem vom Hersteller autorisierten Organisation, der Importeur und der Hersteller nicht empfohlen sind;
- wenn am Produkt mechanische Beschädigungen (Ausbrüche, Risse usw.), Einwirkungen der übermäßigen Kraft, chemisch aggressiven Stoffen, hohen Temperaturen, vermehrten Feuchtigkeit/Verstäubung, konzentrierten Dämpfe vorhanden sind, und wenn eine der oben genannten Tatsachen den Ausfall des Geräts verursachte;
- wenn die Reparatur/Einstellung /Installation/Anpassung/Inbetriebnahme nicht durch eine zugelassene Organisation/Person durchgeführt wird;
- wenn Beschädigung des Produktes durch Naturkatastrophen (Brand, Überflutung usw.) und andere Ursachen hervorgerufen wurde, die außer Kontrolle des Verkäufers, der vom Hersteller autorisierten Organisation, des Importeurs und der Herstellers sind;
- wenn das Produkt ans Strom-, Wassernetz inkorrekt angeschlossen wurde, sowie infolge Fehler (Abweichung der Betriebsdaten) der Strom-, Wassernetz und anderen Versorgungsnetze;
- wenn die Defekte durch Gelangen von Fremdkörpern, Flüssigkeiten (außer der von der Betriebsanleitung vorgesehenen), Insekten und ihren Ausscheidungsprodukte usw. in das Produkt hervorgerufen wurden;
- wenn es um mangelhafter Lagerung des Produkts handelt;

• wenn es notwendig ist, Lampen, Filter, Primärzellen, Akkus, Sicherungen, sowie Glas/ Porzellan/Stoff und manuell verstellte Teile und andere zusätzliche schnellverschleißende/ Umsteckteile des Produktes zu wechseln, die seinen eigenen bemessenen Lebensdauer haben, infolge ihrer natürlichen Abnutzung, oder wenn solcher Wechsel durch die Konstruktion des Produktes vorgesehen ist und nicht mit Ausbaur des Produktes verbunden ist;

• bei Defekten des Systems, in welchem das Produkt als Systemelement benutzt wurde;

• bei Defekten, die wegen Nichteinhaltung des unten angegebenen Merkblattes für Bedienung des Klimageräts durch den Käufer.

Betriebsbedingungen der Luftbefeuchter, Luftreiniger und Trockner

1. Bei Betrieb der Ultraschallluftbefeuchter ist unbedingt ein Original (Firmen) Filtereinsatz für Wasserenthärtung, wenn er in der Konstruktion vorgesehen ist. Bei Vorhandensein des Filtereinsatzes ist es empfohlen, Wasser aus der Leitung ohne Aufbereitung zu nehmen. Lebensdauer des Filtereinsatzes kommt auf Härtegrad des verwendeten Wasser auf und kann nichtvorherbestimmbar verringern, als Folge kann ein weißer Abschlag dem Luftbefeuchter herum und an der Membran des Luftbefeuchters bilden. Um die Wahrscheinlichkeit der Bildung dieses Abschlags zu verringern, ist der Filtereinsatz termingerecht rechtzeitig auszutauschen. Wegen der Abnutzung der Filter kann bei den Luftbefeuchter die Leistung des Wasserauslaufs abnehmen, um dies zu vermeiden, ist termingerechter und regelmäßiger Filteraustausch gemäß der Bedienungsanleitung zu empfehlen. Für die in diesem Punkt angegebenen Störungen des Luftbefeuchters und die hieraus resultierenden Schäden für den Käufer und den Dritten haften nicht der Verkäufer, die vom Hersteller autorisierte Organisation, der Importeur und der Hersteller, die vorliegende Garantie gilt für solche Störungen des Luftbefeuchters nicht.

Beim Betrieb des Luftbefeuchters ist es empfohlen, nur die Original- (Firmen) Ersatzteile des Herstellers anzuwenden.

Wenn der Luftbefeuchter keinen Filtereinsatz hat, so ist es empfohlen, Destillationswasser oder enthärtetes Wasser zu nutzen. Infolge dessen wird die Bildung des Abschlags an der Membran erheblich reduziert. Der Abschlag an der Membran kann zur Verringerung der Wirksamkeit und dem Ausfall des Produktes führen und ist kein Garantiefall.

2. Vor der Inbetriebnahme des Luftreinigers nehmen Sie die Filter aus dem Beutel aus. Für normale Verteilung des gereinigten Lufts durch das Volumen des Raums stellen Sie den Luftreiniger nicht in einem Luftfluss (am Luftzug, vor dem Ventilator usw.). Die Beschädigung des Filters kann zur Verringerung der Wirksamkeit der Luftreinigung führen. Der am Filter gesammelte Staub ist mit dem Staubsauger vorsichtig zu entfernen. Waschen des Filters mit Wasser ist nicht erlaubt.

3. Beim Betrieb des Trockners stellen Sie diesen auf eine ebenen Oberfläche zur Vermeidung des Wasserverlustes und des starken Geräusches. Für effektiven Trocknung machen Sie Fenster und die Türen im Zimmer zu. Bei Verstellung des Gerätes verhalten Sie besonders vorsichtig: nicht stoßen, nicht kippen und nicht fallen lassen. Vor dem Einschalten des Geräts prüfen Sie, ob der Kondenswassersammler richtig montiert ist.

Merkblatt zur Bedienung des Klimagerätes

1. Mindestens einmal je zwei Wochen, bei Bedarf noch öfter, die Luftfilter in innerem Block (siehe Bedienungsanleitung) zu reinigen. Zugrunde der Schutzwirkung von diesen Filter ist elektrostatische Prinzip gelegt, deswegen ist der Filter sogar bei kleiner Verschmutzung außer Funktion.

2. Reinigen Sie den Wärmetauscher im innerem Block mindestens einmal jährlich. Dazu öffnen Sie das vorder Gitter, nehmen Sie die Luftfilter ab, mit einem Staubsauger oder einem langhaarigen Pinsel vorsichtig die Rippen des Wärmetauschers sauber machen (achten Sie drauf, dass gedrückte Rippen die Effizienz des Klimageräts verringern).

Seien Sie bei dieser Arbeit vorsichtig und beschädigen Sie Ihre Hände an den scharfen Kanten der Rippen nicht!

3. Einmal im Jahr (am besten im Frühjahr), bei Bedarf, ist Wärmetauscher des Außenblocks zu reinigen und den Betrieb der Klimageräts in allen Modes zu kontrollieren. Das sichert effektive Arbeit Ihres Klimageräts.

4. Es ist zu berücksichtigen, dass Betrieb des Klimageräts im Winter einige Besonderheiten aufweist. Erstens, bei sehr niedrigen Temperaturen: von  $-10^{\circ}\text{C}$  und tiefer für Klimageräte vom nicht Invertortyp und von  $-15^{\circ}\text{C}$  und tiefer für Klimageräte vom Invertortyp ist es empfohlen, das Klimagerät nur im Ventilatorbetrieb zu nutzen. Anlass des Klimageräts in Betrieb der Abkühlung oder der Heizung kann zu den Störungen oder Ausfall des Kompressors führen. Zweitens, wenn draußen Minustemperatur ist, und das Kondensat (Wasser aus dem inneren Block) draußen abfließt, so ist Einfrieren des Abflussrohrs möglich und Wasser aus inneren Block fließt dann in Raum.

Der Käufer-Verbraucher ist davor gewarnt, dass gemäß dem P. 11 „Des Verzeichnisses der Industriewaren von der ordnungsgemäßen Qualität, die nicht der Rückgabe oder dem Austausch für gleiche Waren mit einer anderen Größe, Form, Abmessungen, Fassung, Farbe oder Lieferumfang unterliegen“ der Anordnung der Regierung der Russischen Föderation vom 19.01.1998. Nr. 55 ist er nicht berechtigt, den Austausch des gekauften Produktes laut dem Art. 25 des Gesetzes „Über den Schutz der Verbraucherrechte“ und dem Art. 502 des Zivilgesetzbuches der Russischen Föderation.

Nach der Unterzeichnung des Garantiescheins durch den Käufer gilt es wie folgt:

• Alle notwendige Information über dem gekauften Produkt und seinen Gebrauchseigenschaften ist dem Käufer vollkommen gewährt, gemäß dem Art. 10 des Gesetzes „Über den Schutz der Verbraucherrechte“;

• Der Käufer ist mit Bedingungen der Garantiebedingung/Besonderheiten des Betriebs des gekauften Produktes vertraut gemacht und einverstanden ist;

• Der Käufer hat keine Ansprüche an den äußeren Zustand/Lieferumfang des gekauften Produktes.



This document does not restrict statutory rights of consumers; it clarifies the obligations stipulated by law, this document binds the proposed agreement between the parties in the contract.

Carefully read the warranty and make sure it is completed correctly and has the stamp of the Seller.

In the absence of the stamp and the date of sale (or sales receipt with the date of sale) this warranty period will begin from the date of production.

Carefully check the condition of the product and its components, all claims about condition of the product and its components present it to the Seller before purchasing.

Warranty service of the device will be purchased through the Seller, specialized service centers and field technicians who installed the device (if the device needed a special installation, connection or assembly).

For all matters relating to the product maintenance, please contact a qualified service center. Details of the service centers, authorized to carry out repairs and maintenance of the product is available at <http://www.sbm-group.com>. For more information, please contact the Seller.

In case of malfunction caused by the manufacturer's assembly line the solution of the problem lies with the organization designated by the manufacturer. In this case, the buyer has the right to appeal to the Seller. Responsibility for the malfunction caused by the field technicians that conducted the installation of the device lies on the field technicians. In this case, please refer to the organization that conducted the installation of the device.

For installation (connection) of the product (if the product requires special installation, connection or assembly) we recommend you contact a qualified service center. You can use the services of any qualified technicians, in this case the Seller, the Organization designated by the manufacturer, Importer, Manufacturer is not liable for product defects arising from improper installation (connection).

In order to improve the design, constructions, or manufacturing techniques with its technical characteristics, we may do so without prior notice to the Buyer and shall not entail obligation to update / improve the previously released products. In order for proper installation and operation of the product, we urge you to carefully examine the operating instructions to avoid any problems. Do not make any changes to the warranty card (do not add or erase any information on this card). This warranty is valid if the warranty card contains correctly and clearly the full information (the name and the product model, serial number, date of sale, a signature of the authorized person and stamp of the Seller).

- Service life of air conditioners, dehumidifiers and electric heaters (convectors) is 10 (ten) years.
- Service life of electric heat guns and thermal veils is 7 (seven) years, infrared heaters 8 (eight) years.
- Service life of other products is 5 (five) years.

- The warranty period for air-conditioners, electric fan heaters, infrared heaters, electric and water thermal veils is 3 (three) years.

- The warranty period for other products is 3 (three) years from the date of sale of the product to the Buyer.

This warranty applies to manufacturing or construction defects of the product.

For any authorized repair or replacement of defective parts will be at discretion of the service center, to determine where service will take effect (Buyer's home or service centre). With a period of not exceeding 45 days.

If for any reasons repairs require more than 45 days service center will notify the Buyer and new agreement will be drawn.

Specified period covered repair applies only to products that are used for personal, family or household purposes not related to business activities.

- The warranty period for the component parts (parts that can be removed from the product without any tools, like boxes, shelves, grills, baskets, tools, brushes, tubes, hoses, and other similar components) is 3 (three months).

- The warranty period for new components, installed on the product with warranty repair or paid repair, or purchased separately from the product is 3 (three) months from the date of delivery after the repair, or sales to the Buyer of these components.

This warranty does not give right to compensation and coverage for damage that occurred as a result of alteration or adjustment of product, without the prior written consent of the manufacturer, in order to bring it into compliance with local or national technical standards and safety regulations in force in any country.

This warranty does not cover:

- Periodic maintenance and service products (cleaning, replacing filters or device used as a filter);
- Any adaptation or any changes of use outside of manual, including with a view to improving and expanding the scope of its normal use, as instructed by the product, without prior written consent.

This warranty is also void in the following cases:

- If it is fully or partially altered, deleted or removed or illegible serial number;
- Use of the product for other than its intended use and not following the instruction manual, including use of the product or in conjunction with an overload of accessories not recommended by the Seller, the organization authorized by the manufacturer, importer, manufacturer;
- If any mechanical damage (chips, cracks, etc.), the impact on the product of excessive force, aggressive chemicals, high temperatures, high humidity / dust, concentrated vapors, was the cause of the malfunction of the product;
- repair / setup / installation / adaptation / start-up of product by non-authorized organizations / individuals;
- natural disasters (fire, flood, etc.), and other causes beyond the control of the Seller, organization authorized by the manufacturer, importer, manufacturer and Buyers;

---

- Improper connections for electricity or water supply, as well as failures (does not meet the operating parameters) of electricity or water supply system and other external networks;

- defects resulting from foreign objects inside product or liquids, (except those provided by the operating instructions, insects, and their metabolic products, etc.);

- Improper storage of the product;

- Replacement of the bulbs, filters, batteries, fuses, and glass / porcelain / fabric and manually operated parts and other extra wear and tear parts or product, which have their own limited life, due to the natural wear and tear, or if replacement is by construction and is not associated with the assembly of the product;

- defects caused by other system, in which the product is used as an element of the system.

- defects resulting from failure by not following the Buyer's Manual as follows.

Operation features humidifiers, air purifiers and dehumidifiers

1. It is mandatory for operation of ultrasonic humidifiers use the original (brand) filter cartridge for water softening if applicable by construction. With the filter cartridge it is recommended to use tap water without treatment or purification. Life of the filter cartridge depends on the hardness of the water and can be unpredictable decrease, resulting in a white precipitate around the humidifier and on the membrane of the humidifier. To reduce the likelihood of occurrence of such sediment filter cartridge requires periodic timely replacement. Service life of filters in humidifiers can decrease performance out moisture in time, which requires regular periodic replacement of filters according to the instructions. For any and all listed in this paragraph and above faults which caused defects, damage by the Buyer or a third party, the Seller, organization designated by the manufacturer, importer, manufacturer are not liable and the real guarantee for such problems humidifiers are not covered.

For operating the product is recommended to use only the original (branded) accessories of manufacturer.

If a humidifier does not have a filter cartridge, it is recommended to use distilled or softened water. This will reduce calcium build-up on the membrane. Calcium build-up on the membrane can lead to lower efficiency and product malfunction and is not covered by warranty.

2. Before to start use the air cleaner, take out filter from the bag. For a normal distribution of purified air in the room do not install an air cleaner in the air flow (in the draft, the fan, etc.). Any damage of the filter may reduce the effectiveness of air purification. Accumulated on the filter dust can be carefully removed with a vacuum cleaner. Water wash of the air cleaner filter is not allowed.

3. To prevent water leaks and excessive noise, it is recommended to install the dehumidifier on a flat surface. To ensure efficient drainage, close windows and doors of the room where is dehumidifier working. When

moved particularly careful: do not hit the unit, do not tilt or allow it to fall. Before switching on, make sure that the condensate tank is installed correctly.

Guide to care for an air conditioning:

1. At least once in 2 weeks, and if necessary, more frequently, clean the air filters inside the unit (check the Manual). The protective properties of the filters based on electrostatic effect, so even with a slight contamination, the filter does not operate as well.

2. At least once a year, clean the heat exchanger inside the unit. To do this: Open the front framework, take out the air filter and by using a vacuum cleaner or a brush with long bristles gently clean the ribs of the heat exchanger (note: crushed ribs reduce the efficiency of the air conditioner.)

When you do this, be careful not to hurt your hands by the sharp edges of the ribs!

3. Once a year (better in spring), when necessary, clean the heat exchanger of the outdoor unit and check the air conditioner how it works in all modes. This will ensure reliable operation of your air conditioner.

4. Please remember that the operation of the air conditioner in the winter time has a number of features. At first, at very low temperatures: -10° C or below for non-inverter air conditioners and -15° C and below, for inverter air conditioners, it is recommended to use the air conditioning only in the ventilation mode. To use the air conditioner for cooling or heating can be a reason of malfunction of the air conditioner and compressor failure. Second, if the outside temperature is negative, and the condensate (water from the indoor unit) is output outside, it may freeze drain pipe and water, having no outlet, will flow from the indoor unit to the room.

Buyer-Consumer is warned that, by paragraph 11 "List of non-food products of good quality, are not subject to return or exchange for a similar product of a different size, shape, size, style, color or configuration" Post. Government of the Russian Federation of 19.01.1998. № 55, he has no right to require the exchange of products purchased in the order of art. 25 of the Law "On Protection of Consumer Rights" ist. 502 of the Civil Code.

Since the signing by the Buyer of the warranty card is considered that:

- All information about the product and its consumer properties provided to Buyer fully, in accordance with Article 10 of the Law "On Protection of Consumer Rights";

- The Buyer has read and agrees to the terms of the warranty service and features operation of the product;

- The buyer does not have claims to the appearance and completeness of the product.

Ce document ne limite pas les droits des consommateurs prescrits par la législation, mais complète et spécifie les obligations statutaires en cadre d'un accord entre des parties ou d'un contrat.

Veuillez lire attentivement la carte de garantie et s'assurer qu'elle est correctement remplie et revêtue du cachet du Vendeur.

En l'absence du cachet et de la date d'achat (ou d'un ticket de caisse avec mention de la date d'achat) la période de garantie du produit est calculée à partir de la date de sa fabrication.

Veuillez vérifier attentivement l'aspect extérieure du produit et de son équipement, toute réclamation sur l'aspect extérieure et l'équipement du produit doit être adressée au Vendeur lors de l'achat du produit.

Les réparations sous garantie de l'appareil que vous avez achetée s'effectuent par le Vendeur, les services après-vente agréés ou la société de montage qui a effectué l'installation de l'appareil (si l'appareil exige l'installation, le branchement ou assemblage particuliers).

Pour toutes les questions relatives à l'entretien de l'appareil, veuillez contacter nos services après-vente agréés. Des informations détaillées sur les services après-vente autorisés à effectuer la réparation et l'entretien du produit, sont disponibles sur le site <http://www.sbm-group.com>. Pour toutes informations complémentaires veuillez contacter le Vendeur.

En cas de dysfonctionnement de l'appareil par la faute du fabricant, la responsabilité de la réparation incombe à une organisation autorisée par le fabricant. En ce cas, l'acheteur a le droit de s'adresser au Vendeur. La responsabilité de la réparation de l'appareil endommagé par la faute d'une société qui a effectué l'installation (le montage) de l'appareil incombe à la société de montage. Dans ce cas, il est nécessaire de s'adresser à la société qui a effectué l'installation (le montage) de l'appareil.

Pour l'installation (le branchement) de l'appareil (si l'appareil exige l'installation, branchement ou assemblage particuliers), il est recommandé de s'adresser aux services après-vente agréés. Vous pouvez vous adresser aux services d'experts qualifiés, cependant, le Vendeur, l'Organisation autorisée par le fabricant, l'Importateur, le Fabricant n'assument pas la responsabilité des défauts du produit résultant de son installation (branchement) incorrecte.

Il est possible d'apporter des modifications à la structure, l'équipement et la technologie de la fabrication du produit visant à améliorer ses caractéristiques techniques. Telles modifications sont faites sans préavis de l'acheteur et ne peuvent entraîner aucune obligation de modifier/améliorer les produits déjà existants. On vous demande d'étudier attentivement ce manuel d'utilisation avant l'installation/l'exploitation du produit pour éviter toute confusion. Ne pas apporter de modifications à la Carte de garantie, ne pas effacer ou récrire des données qu'elle contient. Cette garantie n'est valable que si la Carte de garantie est dûment/complètement remplie et contient: la dénomination et le modèle du produit, son numéro de série, la date d'achat, ainsi que la signature de la personne autorisée et le cachet du Vendeur.

- La durée de service de climatiseurs, déshumidificateurs et radiateurs électriques (convecteurs) est 10 (dix) ans.
- La durée de service de canons à chaleur électriques et de rideaux thermiques est 7 (sept) ans, celle de radiateurs infrarouges est 8 (huit) ans.
- La durée de service des autres produits est 5 (cinq) ans.
- La période de garantie de climatiseurs, canons à chaleur électriques, radiateurs infrarouges, rideaux électriques et rideaux d'eau est 3 (trois) ans.
- La période de garantie des autres produits est 3 (trois) ans à compter de la date de la vente du produit à l'acheteur.

Cette garantie s'applique aux défauts dans la fabrication et dans la structure du produit.

Le service après-vente autorisé effectue la réparation et le remplacement d'éléments défectueux du produit dans un centre des services après-vente ou chez l'acheteur (à la discrétion du service après-vente). La réparation sous garantie s'effectue dans un délai n'excédant pas 45 jours. S'il devient évident lors de l'élimination des défauts du produit qu'ils ne seront pas éliminés dans un délai fixé par l'accord entre les parties, ceux-ci peuvent s'entendre sur les modalités nouvelles de l'élimination des défauts du produit. La période de réparation du produit sous garantie spécifiée ci-dessus, s'applique uniquement aux produits qui sont utilisés à des fins personnelles, familiales ou domestiques et pas liés à des activités commerciales.

La période de garantie des pièces détachées (pièces qui peuvent être enlevées du produit sans aucun outil, à savoir, boîtes, étagères, grilles, paniers, ajutages, brosses, tubes, tuyaux et autres composants similaires) est trois mois. La période de garantie de nouvelles pièces détachées installées sur le produit lors d'une réparation sous garantie ou d'une réparation payante ou celles achetées séparément du produit, est trois mois à compter de la date de la remise du produit réparé à l'acheteur ou de la vente de ces pièces à l'acheteur. Cette garantie n'est valable que sur le territoire de la Fédération de Russie pour les produits achetés sur le territoire de la Fédération de Russie.

Cette garantie ne donne pas droit à l'indemnisation et la couverture des dommages résultant de la modification ou de l'ajustage du produit, sans le consentement écrit préalable du fabricant, effectués en raison de le faire correspondre à des standards techniques et des normes de sécurité nationaux ou locaux qui sont en vigueur dans n'importe quel pays, sauf la Fédération de Russie, où le produit a été originairement vendu.

Cette garantie ne s'applique pas à:

l'entretien périodique et la maintenance du produit (nettoyage, remplacement des filtres ou des mécanismes agissant comme les filtres)

toutes les adaptations et modifications du produit, notamment ceux, visant à améliorer et étendre la portée de son utilisation normale, spécifiée dans le Manuel d'utilisation du produit, sans le consentement écrit préalable du fabricant.

Cette garantie ne s'applique pas également dans les cas suivants:

- si le numéro de série du produit est complètement/partiellement modifié, effacé; enlevé ou illisible;
- si le produit est désaffecté et n'est pas exploité conformément à son manuel d'utilisation, y compris l'exploitation excessive du produit ou son exploitation en conjonction avec un équipement complémentaire qui n'est pas recommandé par le Vendeur, l'organisation autorisée par le fabricant, l'importateur, le fabricant;
- au cas où le produit contient des dommages mécaniques (clivages, fissures, etc.), il est soumis à l'impact d'une force excessive, des produits chimiques agressifs, des températures élevées, d'une forte humidité/empeusement, des vapeurs concentrées, si tout ce qui précède a causé le dysfonctionnement du produit;
- si la réparation/réglage/installation/adaptation/mise en marche s'effectue par des organisations/individus non autorisés;
- dans le cas des catastrophes naturelles (incendies, inondations, etc.) et autres causes indépendantes de la volonté du Vendeur, organisation autorisée par le fabricant, importateur, fabricant et Acheteur, qui ont apporté des dommages au produit.
- en cas de branchement incorrect du produit au réseau électrique ou au système d'approvisionnement en eau, ainsi qu'en cas de panne (paramètres de fonctionnement non alignées) du réseau électrique ou du système d'approvisionnement en eau et autres réseaux externes;
- en cas de défauts causés par l'ingestion dans l'intérieure du produit de corps étrangers, produits liquides, sauf ceux spécifiés dans le manuel d'utilisation, insectes et produits de leur activité vitale, etc.;

- en cas d'entreposage inadéquat du produit;
- quand il faut remplacer les lampes, filtres, batteries, piles, fusibles, des pièces en verre/porcelaine/tissu qui sont déplacées manuellement, ainsi que d'autres pièces du produit supplémentaires d'usure/d'accompagnement qui ont leur propre période de vie limitée, en raison de leur usure naturelle, ou si tel remplacement est prévu par la structure et n'est pas associé avec le démontage du produit;
- en cas des défauts dans le système, dans lequel le produit est utilisé comme un de ses éléments;
- en cas de défauts qui ont résulté du non-respect par l'Acheteur du Guide d'entretien du climatiseur indiqué ci-dessous.

Caractéristiques de fonctionnement des humidificateurs d'air, purificateurs d'air et déshumidificateurs.

1. Il est obligatoire d'utiliser pour le bon fonctionnement des humidificateurs d'air à ultrasons une cartouche filtrante originale (de marque) pour l'adoucissement de l'eau, si elle est prévue par la structure. Pour la cartouche filtrante il est recommandé d'utiliser l'eau du robinet sans traitement ou purification préalables. La durée de vie d'une cartouche filtrante dépend de la dureté de l'eau et peut être diminuée imprévisiblement, ce qui entraîne l'apparition possible d'un précipité blanc autour de l'humidificateur d'air et sur la membrane de l'humidificateur d'air. Afin de réduire la probabilité d'apparition d'un tel précipité, la cartouche filtrante doit être périodiquement remplacée en temps opportun. A la suite de la durée de vie des filtres limitée, la capacité de sortie de l'humidité dans les humidificateurs d'air peut réduire, ce qui exige le remplacement périodique et en temps opportun des filtres, en conformité avec le manuel d'utilisation. Les défauts des humidificateurs d'air énumérés dans ce paragraphe et des dommages encourus suite à ces défauts à l'Acheteur et aux tiers ne font pas partie de la responsabilité du Vendeur, de l'Organisation autorisée par le fabricant, de l'Importateur, du Fabricant, et cette garantie ne s'applique pas à ce type de défauts des humidificateurs d'air.

Lors de l'utilisation de l'humidificateur d'air, il est recommandé d'utiliser uniquement des accessoires originaux (de marque) du fabricant.

Si l'humidificateur d'air ne contient pas de cartouche de filtre, il est recommandé d'utiliser une eau distillée ou adoucie. Cela permettra de réduire considérablement la formation de buée sur la membrane. La buée (dépôts) sur la membrane peut provoquer la diminution de l'efficacité et l'endommagement du produit et ne pas être couvert par la garantie.

2. Avant d'utiliser le purificateur d'air, sortir le filtres du sac. Pour une distribution normale d'air purifié partout dans le logement, ne pas installer le purificateur d'air dans le flux d'air (dans le courant d'air, devant un ventilateur, etc.) L'endommagement du filtre peut causer la diminution de l'efficacité de la purification d'air. La poussière accumulée sur le filtre peut être soigneusement enlevée à l'aide d'un aspirateur. Il n'est pas admis de laver à l'eau le filtre du purificateur d'air.

3. Lors de l'utilisation du déshumidificateur, placer l'appareil sur une surface plane pour empêcher la fuite d'eau et un bruit fort. Afin d'assurer une déshumidification efficace, fermer les fenêtres et les portes du logement surveillé. Lorsque vous déplacez l'appareil, soyez très prudent pour ne pas heurter, ne pas incliner et ne pas le laisser tomber. Avant de faire fonctionner l'appareil, s'assurer que le réservoir de collecte de condensat soit installé correctement.

Guide d'entretien du climatiseur:

1. Nettoyer les filtres à air dans l'unité intérieure (voir le manuel d'utilisation) au moins une fois toutes les 2 semaines ou plus souvent si nécessaire. Les propriétés protectrices de ces filtres sont basées sur l'effet électrostatique, pour cette raison le filtre cesse de fonctionner même s'il ne reçoit qu'une quantité minimale de pollution.

2. Nettoyer l'échangeur thermique de l'unité intérieure au moins une fois par an. Pour le faire: ouvrir la grille frontale, enlever les filtres à air en utilisant un aspirateur ou une brosse à poils longs, nettoyer délicatement les ailettes de l'échangeur thermique (notez que les ailettes froissées diminuent l'efficacité du fonctionnement du climatiseur).

En réalisant cette opération, soyez attentifs pour ne pas blesser les mains par des arêtes vives des ailettes!

Une fois par an (il est préférable au printemps), si nécessaire, nettoyer l'échangeur thermique de l'unité extérieure et vérifier le fonctionnement du climatiseur dans tous les régimes. Cela assurera le fonctionnement fiable de votre climatiseur.

4. Il est nécessaire de prendre en considération que l'utilisation du climatiseur en hiver acquiert certaines caractéristiques particulières. Premièrement, à très basse température: de  $-10^{\circ}\text{C}$  et inférieure pour des climatiseurs de type traditionnel et de  $-15^{\circ}\text{C}$  et inférieure pour des climatiseurs de type «Inverter», il est recommandé d'utiliser le climatiseur seulement en régime de ventilation. L'activation du climatiseur en régime de refroidissement ou d'échauffement peut entraîner un dysfonctionnement du climatiseur et une panne du compresseur. Deuxièmement, si la température extérieure est négative, et le condensat (eau de l'unité intérieure) s'évacue à l'extérieur du logement, le tuyau de vidange peut geler et l'eau, n'ayant aucune sortie, coulera de l'unité intérieure à l'intérieure du logement.

L'acheteur-consommateur est averti que conformément au paragraphe 11 de la «Liste des produits non alimentaires de bonne qualité non remboursables et non échangeables pour un produit similaire d'une autre taille, forme, dimension, style, couleur ou structure» de l'Arrêté du Gouvernement de la Fédération de Russie du 19.01.1998. No 55, il n'a aucun droit d'exiger l'échange d'un produit acheté selon l'article 25 de la loi «Sur la protection des droits des consommateurs» et l'article 502 du Code civil de la Fédération de Russie.

Depuis la signature de la Carte de garantie par l'Acheteur, il est considéré que:

- Toutes les informations nécessaires concernant le produit acheté et ses propriétés de consommation sont fournies à l'Acheteur dans leur intégralité, conformément à l'article 10 de la loi «Sur la protection des droits des consommateurs»;
- L'Acheteur a lu et accepte les conditions de garantie/caractéristiques de fonctionnement du produit acheté;
- L'acheteur n'a pas de réclamation à l'égard de l'aspect extérieure/l'équipement du produit acheté.

Настоящий документ не ограничивает определенные законом права потребителей, но дополняет и уточняет оговоренные законом обязательства, предполагающие соглашение сторон либо договор.

Внимательно ознакомьтесь с гарантийным талоном и проследите, чтобы он был правильно заполнен и имел штамп Продавца.

При отсутствии штампа и даты продажи (либо кассового чека с датой продажи) гарантийный срок изделия исчисляется со дня его изготовления.

Тщательно проверьте внешний вид изделия и его комплектность, все претензии по внешнему виду и комплектности изделия предъявляйте Продавцу при покупке изделия.

Гарантийное обслуживание купленного Вами прибора осуществляется через Продавца, специализированные сервисные центры или монтажную организацию, проводившую установку прибора (если изделие нуждается в специальной установке, подключении или сборке).

По всем вопросам, связанным с техобслуживанием изделия, обращайтесь в специализированные сервисные центры. Подробная информация о сервисных центрах, уполномоченных осуществлять ремонт и техническое обслуживание изделия, находится на сайте <http://www.sbm-group.com>. Дополнительную информацию Вы можете получить у Продавца.

В случае неисправности прибора по вине изготовителя обязательно по устранению неисправности ложится на уполномоченную изготовителем организацию. В данном случае покупатель в праве обратиться к Продавцу. Ответственность за неисправность прибора по вине организации, проводившей установку (монтаж) прибора, ложится на монтажную организацию. В данном случае необходимо обратиться к организации, проводившей установку (монтаж) прибора.

Для установки (подключения) изделия (если изделие нуждается в специальной установке, подключении или сборке) рекомендуем обращаться в специализированные сервисные центры. Вы можете воспользоваться услугами любых квалифицированных специалистов, однако Продавец, Уполномоченная изготовителем организация, Импортёр, Изготовитель не несут ответственности за недостатки изделия, возникшие из-за его неправильной установки (подключения).

В конструкцию, комплектацию или технологию изготовления изделия, с целью улучшения его технических характеристик, могут быть внесены изменения. Такие изменения вносятся в изделие без предварительного уведомления Покупателя и не влекут обязательств по изменению/улучшению ранее выпущенных изделий. Убедительно просим Вас во избежание недоразумений до установки/эксплуатации изделия внимательно изучить его инструкцию по эксплуатации. Запрещается вносить в Гарантийный талон какие-либо изменения, а так же стирать или переписывать какие-либо указанные в нем данные. Настоящая гарантия имеет силу, если Гарантийный талон правильно/четко заполнен и в нем указаны: наименование и модель изделия, его серийные номера, дата продажи, а так же имеется подпись уполномоченного лица и штамп Продавца.

- Срок службы кондиционеров, осушителей и электрических обогревателей (конвекторов) составляет 10 (десять) лет.

- Срок службы электрических тепловых пушек и завес составляет 7 (семь) лет, инфракрасных обогревателей 8 (восемь) лет.

- Срок службы остальных изделий составляет 5 (пять) лет.

- Гарантийный срок на кондиционеры, электрические тепловые пушки, инфракрасные обогреватели, электрические и водяные завесы составляет 3 (три) года.

- Гарантийный срок на прочие изделия составляет 3 (три) года со дня продажи изделия Покупателю.

Настоящая гарантия распространяется на производственный или конструкционный дефект изделия.

Выполнение уполномоченным сервисным центром ремонтных работ и замена дефектных деталей изделия производится в сервисном центре или у Покупателя (по усмотрению сервисного центра). Гарантийный ремонт изделия выполняется в срок не более 45 дней. В случае, если во время устранения недостатков товара станет очевидным, что они не будут устранены в определенный соглашением сторон срок, стороны могут заключить соглашение о новом сроке устранения недостатков товара. Указанный срок гарантийного ремонта изделия распространяется только на изделия, которые используются в личных, семейных или домашних целях, не связанных с предпринимательской деятельностью.

Гарантийный срок на комплектующие изделия (детали которые могут быть сняты с изделия без применения каких-либо инструментов, т.е. ящики, полки, решетки, корзины, насадки, щетки, трубки, шланги и др. подобные комплектующие) составляет три месяца. Гарантийный срок на новые комплектующие изделия, установленные на изделие при гарантийном или платном ремонте, либо приобретенные отдельно от изделия, составляет три месяца со дня выдачи Покупателю изделия по окончании ремонта, либо продаж и последнему этих комплектующих. Настоящая гарантия действительна только на территории РФ на изделия, купленные на территории РФ.

Настоящая гарантия не дает права на возмещение и покрытие ущерба, произошедшего в результате передачи или регулировки изделия, без предварительного письменного согласия изготовителя, с целью приведения его в соответствие с национальными или местными техническими стандартами и нормами безопасности, действующим и в любой другой стране, кроме РФ, в которой это изделие было первоначально продано.

Настоящая гарантия не распространяется на:

- периодическое обслуживание и сервисное обслуживание изделия (чистку, замену фильтров или устройств выполняющих функции фильтров);
- любые адаптации и изменения изделия, в т. ч. с целью усовершенствования и расширения обычной сферы его применения, которая указана в Инструкции по эксплуатации изделия, без предварительного письменного согласия изготовителя.

Настоящая гарантия также не предоставляется в случаях:

- если будет полностью/частично изменен, стерт, удален или будет неразборчив серийный номер изделия;

- использования изделия не по его прямому назначению, не в соответствии сего Инструкцией по эксплуатации, в том числе, эксплуатации изделия с перегрузкой или совместно со вспомогательным оборудованием, не рекомендуемым Продавцом, уполномоченной изготовителем организацией, импортёром, изготовителем;

- наличия на изделии механических повреждений (сколов, трещин и т.д.), воздействий на изделие чрезмерной силы, химически агрессивных веществ, высоких температур, повышенной влажности/запыленности, концентрированных паров, если что-либо из перечисленного стало причиной неисправности изделия;

- ремонта/наладки/инсталляции/адаптации/пуска изделия в эксплуатацию не уполномоченным и на то организациями/лицами;

- стихийных бедствий (пожар, наводнение и т.д.) и других причин находящихся вне контроля Продавца, уполномоченной изготовителем организации, импортёра, изготовителя и Покупателя, которые причинили вред изделию;

- неправильного подключения изделия к электрической или водопроводной сети, а так же неисправностей (не соответствие рабочих параметров) электрической или водопроводной сети и прочих внешних сетей;

- дефектов, возникших вследствие попадания внутрь изделия посторонних предметов, жидкостей, кроме предусмотренных инструкцией по эксплуатации, насекомых и продуктов их жизнедеятельности и т. д.;

- неправильного хранения изделия;
- необходимости замены ламп, фильтров, элементов питания, аккумуляторов, предохранителей, а также стеклянных/фарфоровых/матерчатых и перемещаемых вручную деталей и других дополнительных быстроизнашивающихся/сменных деталей изделия, которые имеют собственный ограниченный период работоспособности, в связи с их естественным износом, или если такая замена предусмотрена конструкцией и не связана с разборкой изделия;

- дефектов системы, в которой изделие использовалось как элемент этой системы.

- дефектов, возникших вследствие невыполнения Покупателем указанной ниже Памятки по уходу за кондиционером.

Особенности эксплуатации увлажнителей воздуха, воздухоочистителей и осушителей

1. В обязательном порядке при эксплуатации ультразвуковых увлажнителей воздуха следует использовать оригинальный (фирменный) фильтр-картридж для умягчения воды, если он предусмотрен конструкцией. При наличии фильтра-картриджа рекомендуется использовать водопроводную воду без предварительной обработки или очистки. Срок службы фильтра-картриджа зависит от степени жесткости используемой воды и может непрогнозируемо уменьшаться, в результате чего возможно образование белого осадка вокруг увлажнителя воздуха и на мембране самого увлажнителя воздуха. Для снижения вероятности возникновения такого осадка фильтр-картридж требует периодической своевременной замены. Вследствие выработки ресурса фильтров у увлажнителей воздуха может снижаться производительность выхода влаги, что требует регулярной периодической замены фильтров в соответствии с инструкцией по эксплуатации. За перечисленные в настоящем пункте неисправности увлажнителей воздуха и возникших в связи с такими неисправностями какой-либо ущерб Покупателя и третьих лиц Продавец, Уполномоченная изготовителем организация, Импортёр, Изготовитель ответственности не несут и настоящая гарантия на такие неисправности увлажнителей воздуха не распространяется.

При эксплуатации увлажнителя воздуха рекомендуется использовать только оригинальные (фирменные) аксессуары изготовителя.

Если увлажнитель воздуха не содержит фильтр-картридж, то рекомендуется использовать дистиллированную или умягченную воду. Это позволит значительно уменьшить образование накипи на мембране. Наличие накипи (налета) на мембране может привести к снижению эффективности и выходу изделия из строя и не является гарантийным случаем.

2. Перед началом эксплуатации воздухоочистителя извлеките фильтры из пакета. Для нормального распределения очищенного воздуха по объему помещения не устанавливайте воздухоочиститель в воздушном потоке (на сквозняке, перед вентилятором и т.д.). Повреждение фильтра может привести к снижению эффективности очистки воздуха. Скопившуюся на фильтре пыль можно аккуратно удалить с помощью пылесоса. Мыть фильтр воздухоочистителя водой не допускается.

3. При эксплуатации осушителя во избежание утечек воды и сильного шума устанавливайте прибор на ровной поверхности. Для обеспечения эффективного осушения закрывайте окна и двери обслуживаемого помещения. При перемещении прибора соблюдайте особую осторожность: не ударяйте, не наклоняйте и не допускайте его падения. Перед включением прибора убедитесь, что бак для сбора конденсата установлен правильно.

Памятка по уходу за кондиционером:

1. Не реже одного раза в 2 недели, а при необходимости и чаще, прочищайте воздушные фильтры во внутреннем блоке (см.инструкцию по эксплуатации). Защитные свойства этих фильтров основаны на электростатическом эффекте, поэтому даже при незначительном загрязнении фильтр перестает выполнять свои функции.

2. Минимум один раз в год очистите теплообменник внутреннего блока. Для этого необходимо: открыть переднюю решетку, снять воздушные фильтры, используя пылесос или кисть с длинным ворсом, осторожно прочистить ребра теплообменника (учтите, что смятые ребра уменьшают эффективность работы кондиционера).

При выполнении этой операции будьте внимательны и не повредите себе руки об острые края ребер!

3. Раз в год (лучше весной), при необходимости, следует вычистить теплообменник наружного блока и проверить работу кондиционера на всех режимах. Это обеспечит надежную работу Вашего кондиционера.

4. Необходимо учесть, что эксплуатация кондиционера в зимних условиях имеет ряд особенностей. Во-первых, при крайне низких температурах: от  $-10^{\circ}\text{C}$  и ниже для кондиционеров инверторного типа и от  $-15^{\circ}\text{C}$  и ниже для кондиционеров инверторного типа, рекомендуется использовать кондиционер только в режиме вентиляции. Запуск кондиционера для работы в режимах охлаждения или обогрева может привести к сбоям в работе кондиционера и поломке компрессора. Во-вторых, если на улице отрицательная температура, а конденсат (вода из внутреннего блока) выводится на улицу, то возможно замерзание дренажной трубки и вода, не имея выхода, будет протекать из внутреннего блока в помещение.

Покупатель-потребитель предупрежден о том, что в соответствии с п.11 "Перечня непродовольственных товаров надлежащего качества, не подлежащих возврату или обмену на аналогичный товар другого размера, формы, габарита, фасона, расцветки или комплектации" "Пост. Правительства РФ от 19.01.1998. №55 он не в праве требовать обмена купленного изделия в порядке ст. 25 Закона "О защите прав потребителей" ист. 502 ГК РФ.

С момента подписания Покупателем Гарантийного талона считается, что:

- Вся необходимая информация о купленном изделии и его потребительских свойствах предоставлена Покупателем в полном объеме, в соответствии со ст.10 Закона "О защите прав потребителей";

- Покупатель ознакомлен и согласен с условиями гарантийного обслуживания/особенностями эксплуатации купленного изделия;

- Покупатель претензий к внешнему виду/полноте комплектности купленного изделия не имеет.

# GUARANTEE CERTIFICATE

**GUARANTEE  
CERTIFICATE**

**GARANTIESCHEIN**

**CERTIFICAT  
DE GARANTIE**

**ГАРАНТИЙНЫЙ  
ТАЛОН.**

Terms and Conditions of the  
extended warranty online at  
[www.sbm-group.com](http://www.sbm-group.com)

Allgemeine  
Geschäftsbedingungen der  
verlangerten Garantie online  
unter [www.sbm-group.com](http://www.sbm-group.com)

Termes et Conditions de la  
garantie prolongee en ligne  
a [www.sbm-group.com](http://www.sbm-group.com)

Условия и сроки  
расширенной гарантии  
на сайте по адресу  
[www.sbm-group.com](http://www.sbm-group.com)

|  |
|--|
|  |
|--|

**Sello del vendedor • Corimbo do comerciante • Timbro commerciante • Αντιπροσώπου •  
Pieczęć sprzedawcy • Ticarethane mühürü • Razítko prodejce • Kereskedő bélyegzője •  
Hampila comerciantului • Наименование и штамп торговой организации**

|  |
|--|
|  |
|--|

**Artykuł • Mal • Výrobní číslo • Cikk • Articol • Προϊόν • Artículo •  
Articolo • Наименование изделия**

**Modellereferenz • πρότυπο • Model • Model •  
Model • Modell • Модель**

**Serial Number • Fabrikationsnummer • No. •  
Nr. • Num. • № • Серийный номер**

**Data zakupu • Satır tarihi • Datum prodeje •  
Vásárlás kelte • Data achiziționării •  
Ημερομηνία αγοράς • Дата продажи**

**Selger • Πωλητής • Sprzedawca • Saticı •  
Prodavač • Elado • Подпись продавца**

**After having read the warranty terms and pre-purchase inspection I certify that  
I've got no complaints in respect of the appearance and performance of the tool.  
С условиями гарантии ознакомлен, предпродажная проверка произведена,  
к внешнему виду и качеству работы инструмента претензий не имею.**

**Firma • Podpis • Řmza • Podpis •  
Aláírás • Semnătura • Υπογραφή •  
Подпись покупателя**

**SBM group GmbH  
Kurfürstendamm 21, 10719 Berlin, Germany  
[www.sbm-group.com](http://www.sbm-group.com)**



# GUARANTEE CERTIFICATE

**GUARANTEE  
CERTIFICATE**

**GARANTIESCHEIN**

**CERTIFICAT  
DE GARANTIE**

**ГАРАНТИЙНЫЙ  
ТАЛОН.**

Terms and Conditions of the  
extended warranty online at  
[www.sbm-group.com](http://www.sbm-group.com)

Allgemeine  
Geschäftsbedingungen der  
verlangerten Garantie online  
unter [www.sbm-group.com](http://www.sbm-group.com)

Termes et Conditions de la  
garantie prolongee en ligne  
a [www.sbm-group.com](http://www.sbm-group.com)

Условия и сроки  
расширенной гарантии  
на сайте по адресу  
[www.sbm-group.com](http://www.sbm-group.com)

|  |
|--|
|  |
|--|

**Stamp dealer • Stempel Handler • Stempel handelaar • Timbre marchand •  
Stämpel återförsäljare • Kauppiaan leima • Stempel forhandler • Stempel forhandler**

|  |
|--|
|  |
|--|

**Article • Artikel • Artikel • Article • Artikel • Tuote • Artikel • Artikkel • Artigo**

|   |  |
|---|--|
| <b>Model • Modell • Model • Modèle • Modelo •<br/>Modello • Modelo • Modell • Malli</b> |  |
|---|--|

**Serial Number • Fabrikationsnummer •  
No. • Nr. • Num. • №**

|   |  |
|---|--|
| <b>Date of purchase • Kaufdatum • Koopdatum •<br/>Date d'achat • Inköpsdatum • Ostöpäivä •<br/>Købsdato • Kjøpsdato • Fecha de compra •<br/>Data da compra • Data di acquisto</b> |  |
|---|--|

**Salesman • Verkäufer • Verkoper • Vendeur •  
Vendedor • Commesso • Försäljare • Myyjä**

*After having read the warranty terms and pre-purchase inspection I certify that  
I've got no complaints in respect of the appearance and performance of the tool.  
С условиями гарантии ознакомлен, предпродажная проверка произведена,  
к внешнему виду и качеству работы инструмента претензий не имею.*

**Signature • Unterschrift • Handtekening •  
Signature • Underskrift • Allekirjoitus •  
Underskrift • Signatur • Firma • Assinatura**

|  |
|--|
|  |
|--|

**SBM group GmbH**  
**Kurfürstendamm 21, 10719 Berlin, Germany**  
**[www.sbm-group.com](http://www.sbm-group.com)**

