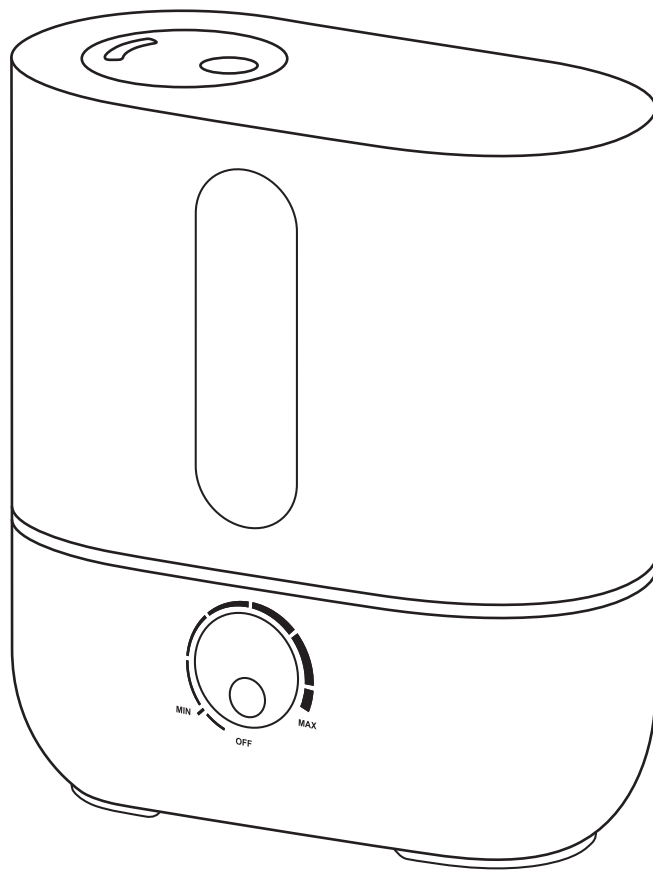


# BONECO

healthy air



**U201A**





## Инструкция по эксплуатации

Поздравляем Вас с покупкой ультразвукового увлажнителя воздуха U201A!

### Правильное применение:

Аппарат должен использоваться только для увлажнения воздуха внутри помещений.

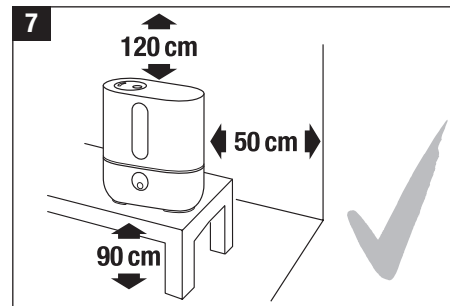
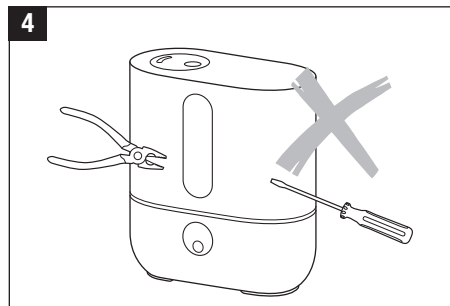
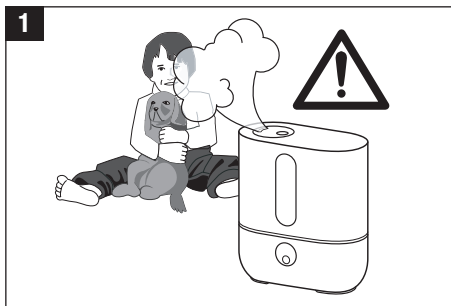
### Правила безопасной эксплуатации

- Перед вводом в эксплуатацию увлажнителя внимательно изучите данную инструкцию по его эксплуатации и сохраните ее для дальнейшего использования.
- Увлажнитель должен эксплуатироваться только в жилых помещениях с соблюдением указанных условий эксплуатации. Использование увлажнителя не по назначению может привести к ситуации, опасным для жизни и здоровья людей.
- К эксплуатации данного увлажнителя не должны допускаться лица (включая детей) с ограниченными физическими, зрительными и психическими способностями, а также при недостатке опыта и знаний, без сопровождения лиц, ответственных за их безопасность и способных оказать помощь при обращении с устройством. Родители должны следить за тем, чтобы дети не играли с увлажнителем (рис. 1).
- Для эксплуатации устройства использовать только оригинальный блок питания со штепсельной вилкой из комплекта поставки. Блок питания со штепсельной вилкой из комплекта поставки нельзя использовать для других устройств.
- Не допускается эксплуатировать увлажнитель, если кабель электропитания или штепсельная вилка имеют повреждения (рис. 2), а также если увлажнитель неисправен, поврежден при падении (рис. 3) или при других обстоятельствах. Эксплуатация увлажнителя допускается только в полностью собранном виде.
- Ремонт увлажнителя должны выполнять только

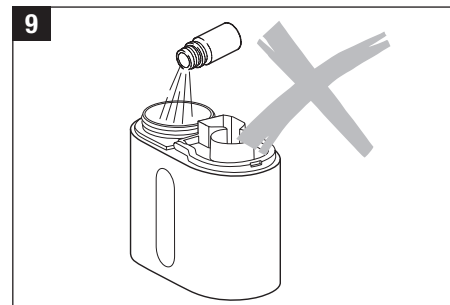
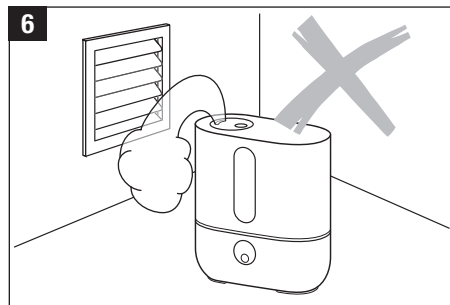
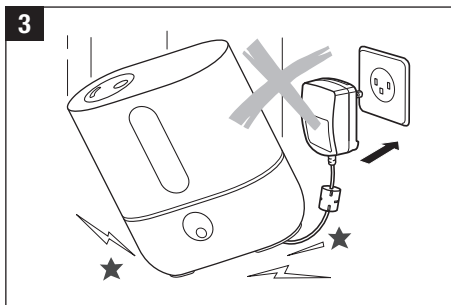
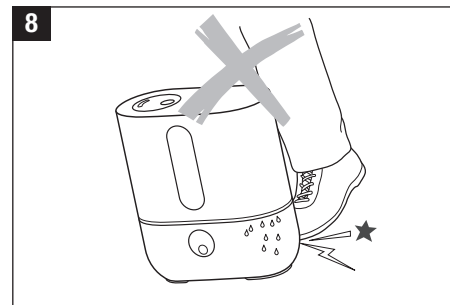
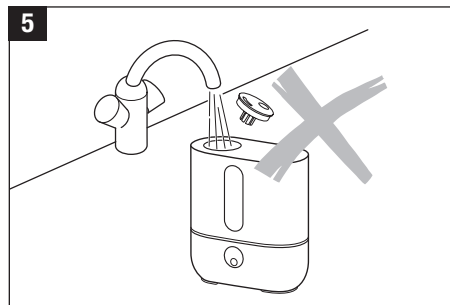
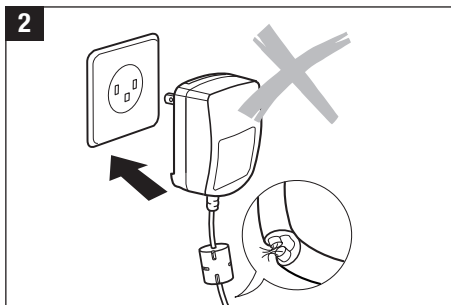
квалифицированные специалисты (рис. 4). Во избежание травм и повреждения имущества не пытайтесь самостоятельно ремонтировать увлажнитель.

- Обязательно вынимайте штепсельную вилку увлажнителя из сетевой розетки в следующих случаях: перед опорожнением или заправкой резервуара водой; перед чисткой и техническим обслуживанием; перед монтажом / демонтажем элементов увлажнителя; перед перемещением увлажнителя на другое место.
- Во избежание ожога, при работающем увлажнителе не прикасайтесь к мембране увлажнителя. Из-за высокой частоты колебаний мембрана сильно нагревается.
- При отключении увлажнителя от сети электропитания не тяните за кабель электропитания и не дотрагивайтесь до него влажными руками.
- Не допускается заливать в увлажнитель воду через распыляющую головку (рис. 5).
- Установите увлажнитель на ровной сухой поверхности.
- Не располагайте увлажнитель на полу напротив нагревателя или в непосредственной близости от электрического оборудования. Если распыляемый туман достигнет пола или объектов до полного испарения, это может привести к их повреждению (6).
- Увлажнитель следует установить на каком-либо возвышении (рис. 7), например, на столе, комод и т.п.
- Не погружайте увлажнитель в воду или другие жидкости (рис. 28).
- Не устанавливайте увлажнитель на проходе или в других местах, где его могут задеть, опрокинуть и т.п. (рис. 8). Если увлажнитель не используется, отключите его от сети электропитания.
- Не прокладывайте кабель электропитания под ковром или другими предметами. Расположите увлажнитель так, чтобы случайно не задеть кабель электропитания.
- Не используйте увлажнитель в местах хранения взрывоопасных материалов, а также в зоне возможного скопления горючих газов.
- Не оставляйте увлажнитель под дождем. Не используйте увлажнитель в сырых помещениях.

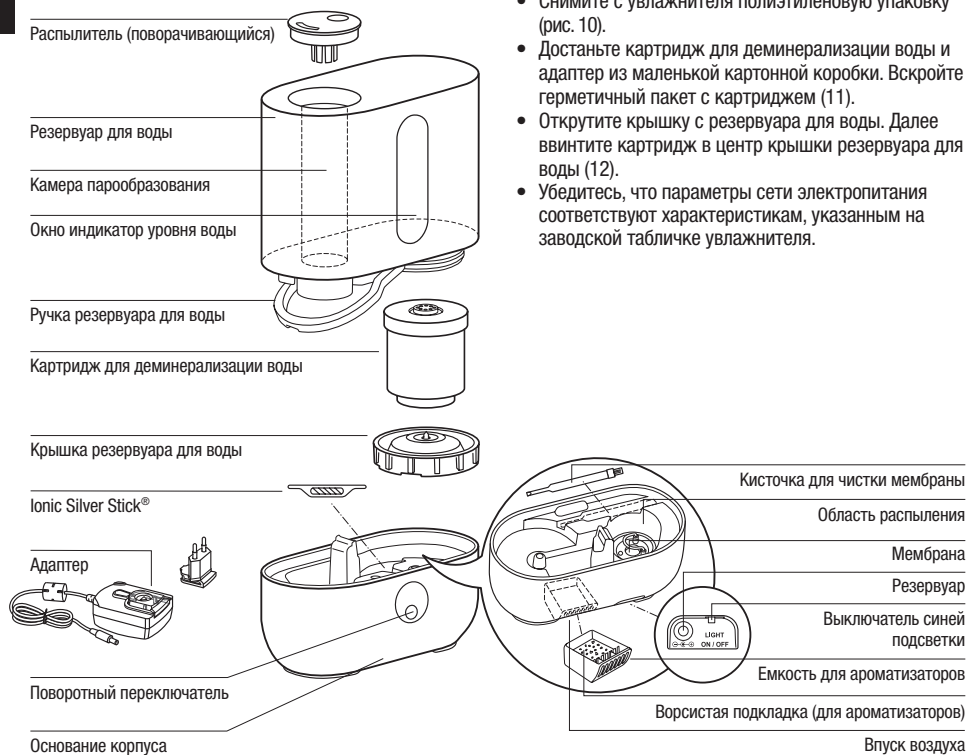
- Не допускайте попадания в увлажнитель посторонних предметов.
- Не загромождайте посторонними предметами воздухозаборное устройство и распыляющую головку увлажнителя.
- Не садитесь, не вставляйте и не ставьте тяжелые предметы на увлажнитель.
- Для **безопасности здоровья и правильной работы увлажнителя** используйте в нем только чистую, незагрязненную, холодную водопроводную воду. Если источник воды загрязнен, или вы не уверены в его безопасности, используйте дистиллированную воду. Кроме того, рекомендуется проводить своевременную **очистку и техническое обслуживание увлажнителя в соответствии с инструкциями, данного руководства.**
- При ароматизации воздуха ароматические вещества следует заливать только в специально предназначенную для этого емкость (см. раздел «Использование ароматизаторов»). Во избежание повреждения прибора категорически запрещается заливать эфирные масла или ароматизаторы в бак для воды или поддон (рис. 9). Поврежденный таким образом прибор не подлежит гарантийному ремонту.
- В данном увлажнителе встроены гигростат не предусмотрен. Для защиты от чрезмерного увлажнения следует использовать внешний гигростат.
- Высокочастотные колебания мембраны ультразвукового увлажнителя не слышны и совершенно безопасны для людей и домашних животных.
- За ущерб, который возникает вследствие несоблюдения указаний этой инструкции по эксплуатации, изготовитель никакой ответственности не несет.



ru

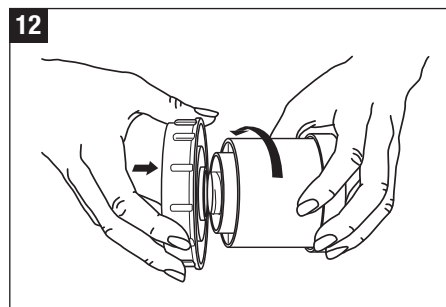
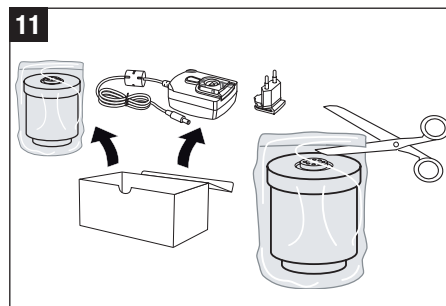


## Устройство увлажнителя/Комплект поставки



## Перед началом эксплуатации

- Аккуратно извлеките увлажнитель из коробки.
- Снимите с увлажнителя полиэтиленовую упаковку (рис. 10).
- Достаньте картридж для деминерализации воды и адаптер из маленькой картонной коробки. Вскройте герметичный пакет с картриджем (11).
- Открутите крышку с резервуара для воды. Далее винтите картридж в центр крышки резервуара для воды (12).
- Убедитесь, что параметры сети электропитания соответствуют характеристикам, указанным на заводской табличке увлажнителя.



## Начало эксплуатации

- Снимите пластиковую крышку блока питания со штепсельной вилкой, и вставьте подходящую штепсельную вилку (13).
- Не устанавливайте увлажнитель в непосредственной близости от отопительных приборов, а также на теплому полу (с подогревом) (рис. 6-7) (см. раздел «Правила безопасной эксплуатации»).
- Не направляйте струю пара на растения, мебель и другие предметы. Расстояние от увлажнителя до этих предметов должно быть не менее 50 см (рис. 14).
- Для нормального функционирования картриджа для деминерализации воды необходимо, чтобы содержащаяся в нем ионообменная смола абсорбировала определенное количество воды. Поэтому не менее чем за 24 часа до включения увлажнителя погрузите картридж в воду в отдельной емкости.
- Замену картриджа для деминерализации воды следует выполнять каждые 2 - 3 месяца. Этот интервал может увеличиваться или сокращаться в зависимости от жесткости используемой Вами водопроводной воды.
- Заполните резервуар водой, следуя указаниям раздела «Заполнение резервуара водой».
- Установите резервуар для воды в основание корпуса увлажнителя.
- Подключите блок питания к устройству и к розетке и включите устройство поворотной кнопкой (18).
- Для достижения максимальной производительности увлажнителю потребуется 10-15 минут.
- Убедитесь, что кабель электропитания не поврежден (рис. 2). Не включайте увлажнитель при наличии повреждений кабеля электропитания.

## Заполнение резервуара водой



Перед тем как заполнить резервуар водой отключите электропитание увлажнителя и выньте штепсельную вилку из сетевой розетки (рис. 15, 18). При включенном увлажнителе не касайтесь руками мембраны увлажнителя.

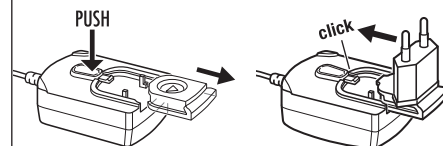


Для защиты **безопасности здоровья** и **правильной работы увлажнителя** используйте в нем только чистую, незагрязненную, холодную водопроводную воду. Если источник воды загрязнен, или вы не уверены в его безопасности, используйте дистиллированную воду.

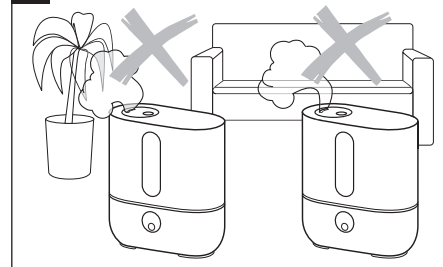
Запрещается включать увлажнитель при отсутствии воды в резервуаре! Если фактический уровень воды в резервуаре опускается ниже минимально допустимого уровня, то увлажнитель автоматически отключается, и на панели управления загорается красный индикатор.

- Убедитесь, что в резервуаре отсутствуют посторонние предметы.
- Выкрутите пробку резервуара (рис. 15). Заполните резервуар чистой холодной водопроводной водой (рис. 16). Плотно вкрутите пробку в отверстие резервуара. Установите резервуар в основание корпуса увлажнителя. Установите верхнюю часть корпуса на основание и вставьте распылитель (рис. 17). Не добавляйте в воду ароматизаторы, консерванты и другие посторонние примеси!
- Подключите блок питания к устройству и к розетке и включите устройство поворотной кнопкой (18).

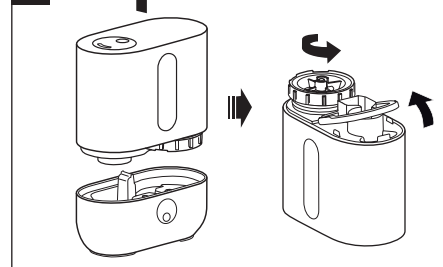
13



14

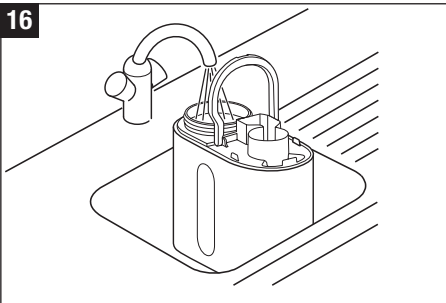


15

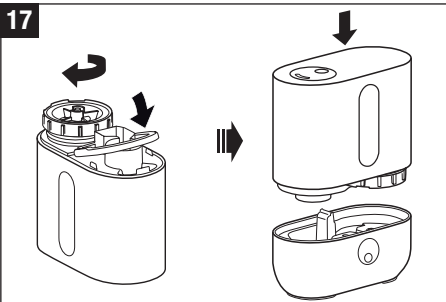


ru

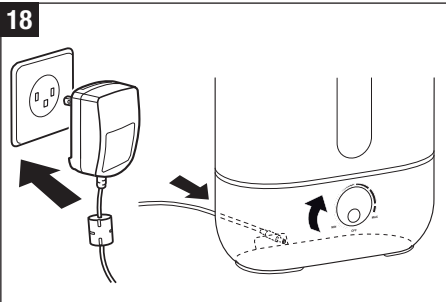
16



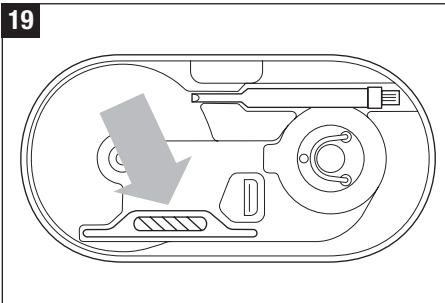
17



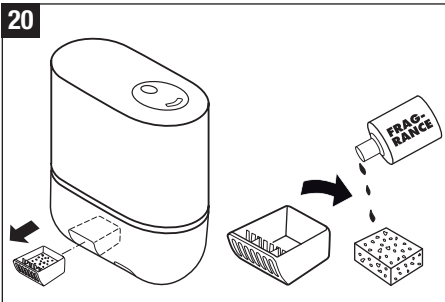
18



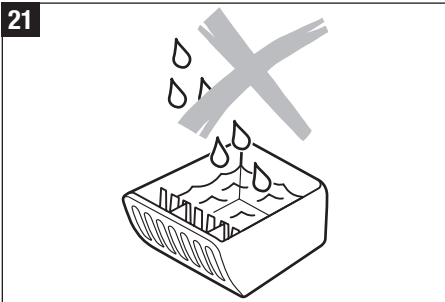
19



20



21



## Устройство для обеспечения высокого качества испаряемой воды

Действие ионизирующего серебряного стержня Ionic Silver Stick основано на антисептических свойствах серебра, ионы которого эффективно очищают воду от вредных бактерий и микробов, обеспечивая один сезон оптимальной очистки воды во всех аппаратах для очистки воздуха BONECO. Стержень ISS начинает работать сразу же при контакте с водой – даже при выключенном устройстве. Стержень ISS предназначен исключительно для использования в увлажнителях. Расположение стержня ISS внутри увлажнителя показано на рис. 19. Во время работы устройства не пытайтесь открыть распылитель. Сначала необходимо выключить устройство.

## Использование ароматизаторов

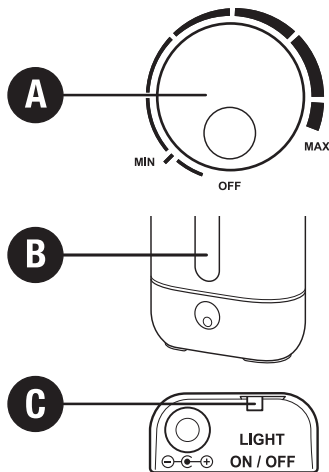
Резервуар для ароматизаторов расположен с внешней стороны основания (рис. 20). Извлеките резервуар, слегка потянув за него. Капните несколько капель ароматизатора на ворсистую подкладку. При этом не следует лить слишком много – в резервуаре не должно быть жидкости. Наносите ароматизатор только на ворсистую или ватную подкладку, и никогда не заливайте непосредственно в резервуар (рис. 21)! В резервуар для воды или в область распыления запрещается заливать какие-либо добавки (например, эфирные масла, ароматизаторы, водоочистители)! Даже небольшое их количество может привести к повреждению пластика данных элементов и появлению трещин. Гарантия не распространяется на увлажнители с повреждениями от использования добавок.



Перед опустошением и чисткой увлажнителя резервуар для ароматизаторов должен быть извлечен.



## Управление



### А) Включение/Выключение (Регулировка выработки пара)

Вращение поворотного выключателя по часовой стрелке включает прибор и одновременно регулирует интенсивность выхода влаги – от низкой до высокой.

### В) Индикатор уровня воды

Индикатор уровня воды показывает точный объем воды в увлажнителе. При опустошении резервуара увлажнитель автоматически выключается. Индикатор уровня воды имеет подсветку красного цвета. Дополнительная информация приведена в разделе «Заполнение резервуара водой». После вставки заполненного резервуара может пройти несколько секунд, пока не погаснет красный индикатор.

### С) Включение/выключение синей подсветки

Ползунковый переключатель в нижней части основания устройства позволяет включать и выключать синюю подсветку. Подсветка красного цвета не отключается.

### Уход и чистка



Перед началом любых работ отключите электропитание увлажнителя и выньте штепсельную вилку из сетевой розетки! При включенном увлажнителе не просовывайте руки в камеру парообразования.



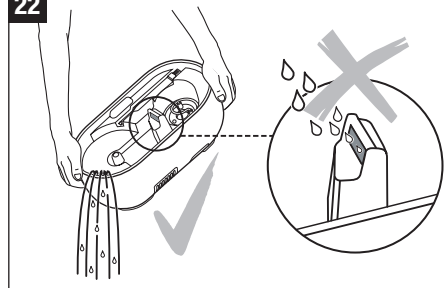
Используйте только средство CalcOff для удаления известкового налета и очистки продукта. Повреждения, полученные вследствие использования других чистящих средств, не покрываются гарантией.



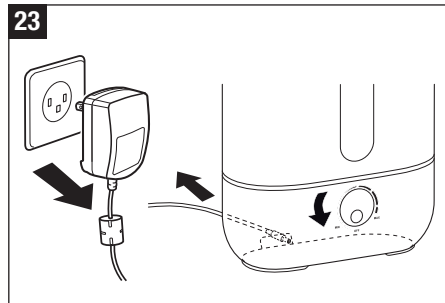
Внимание: нельзя допустить попадания воды в вентиляционный канал! Это приведет к выходу увлажнителя из строя (рис. 22).

- Выключите увлажнитель и отсоедините источник питания (рис. 23).
- Извлеките резервуар для ароматизаторов, слегка потянув за него (рис. 24).
- Не реже одного раза в неделю проводите чистку резервуара для воды и распылителя. Используйте для этого чистую воду без добавления моющих средств (рис. 25/30).
- Регулярно удаляйте известковый налет с распылителя, используя средство CalcOff (рис. 26). Средство для удаления налета (накипи) удаляется тщательной промывкой большим количеством воды. При этом необходимо следить, чтобы вода не попала в вентиляционное отверстие.
- Снятие распылителя (рис. 27): чтобы извлечь распылитель из гнезда, используйте кисточку или лопку.

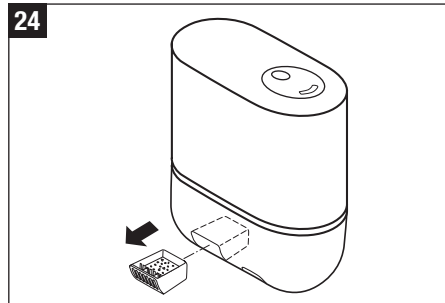
22



23

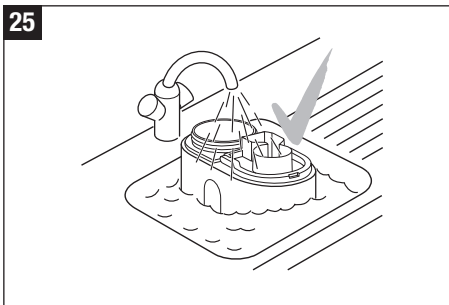


24

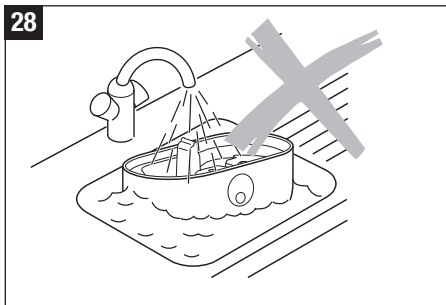


ru

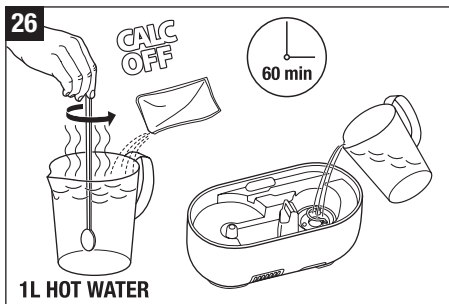
25



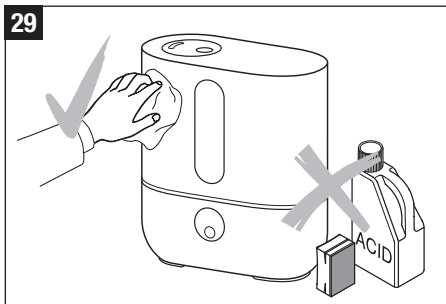
28



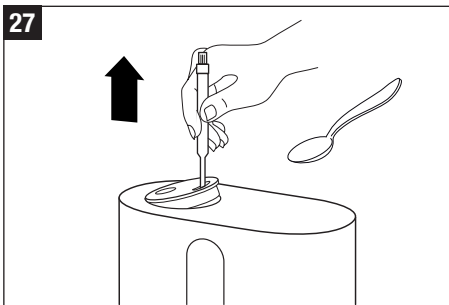
26



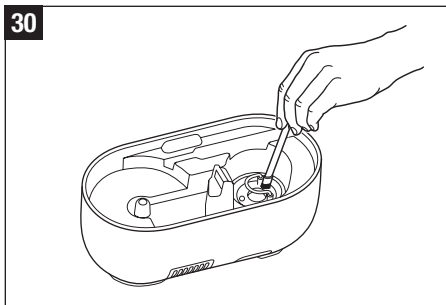
29



27



30

**Внимание!**

- Убедитесь, что вода не попала в основание корпуса увлажнителя (рис. 28).
- Для чистки внутренних поверхностей увлажнителя используйте мягкую ткань. Не используйте для чистки увлажнителя бензин, средства для чистки стекол и органические растворители (рис. 29).
- Ежедневно выполняйте чистку мембраны с помощью специально предназначенной для этого кисточки (входит в комплект поставки увлажнителя) (рис. 30).
- Не реже одного раза в неделю полностью заменяйте воду в резервуаре для воды.

## Замена картриджа для деминерализации воды

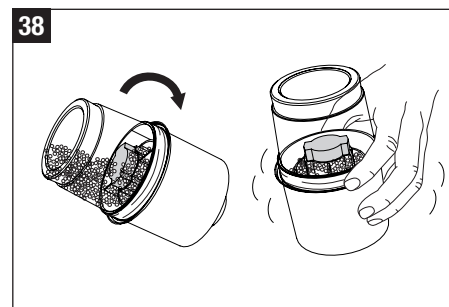
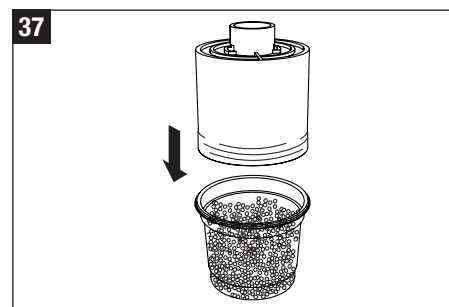
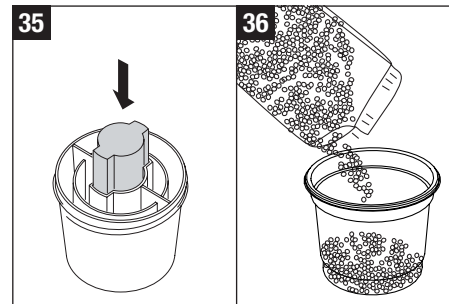
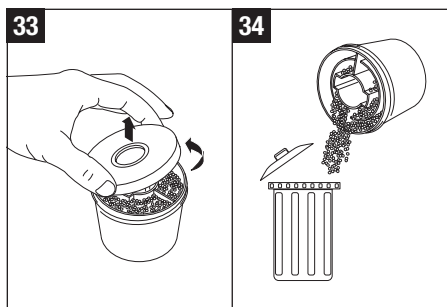
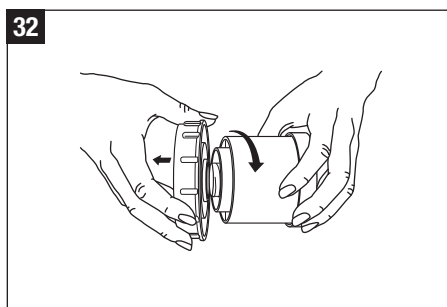
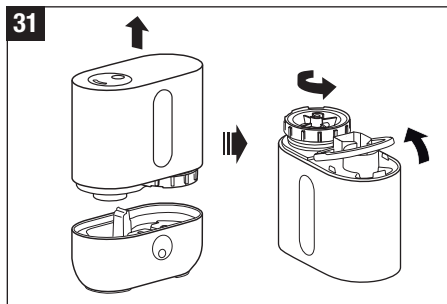


Перед тем, как снять резервуар для воды, отключите электропитание увлажнителя и выньте штепсельную вилку из сетевой розетки! При включенном увлажнителе не прикасайтесь к мембране увлажнителя.

Замену картриджа для деминерализации воды следует выполнять каждые 2 – 3 месяца. При высокой жесткости водопроводной воды замену следует выполнять чаще. Появление белого налета на предметах вокруг увлажнителя говорит о необходимости замены картриджа. Если после замены картриджа вокруг увлажнителя по-прежнему появляется белый налет, то необходимо проверить качество используемой воды (в частности, проверьте, не подвергается ли вода химической обработке, и не содержится ли в ней какие-либо добавки и примеси). Например, если используемая Вами вода прошла через систему очистки, то вокруг увлажнителя будет появляться солевой налет.

### Вариант 1: Замена ионообменной смолы (гранулята)

- Снимите верхнюю часть корпуса, извлеките резервуар для воды, выкрутив пробку (рис. 31).
- Картридж закреплен на внутренней стороне пробки резервуара. Вращая картридж против часовой стрелки (рис. 32), отделите его от пробки. **ВНИМАНИЕ!** Не выбрасывайте пробку резервуара!
- Откройте крышку картриджа (рис. 33)
- Удалите содержимое картриджа (ионообменную смолу). (рис. 34) **Внимание!** При попадании ионообменной смолы на пол, он становится очень скользким!
- Расположите розовый элемент из стирофома по центру картриджа (рис. 35).
- Поместите содержимое одного запасного пакета в пластмассовый стаканчик, который поставляется с

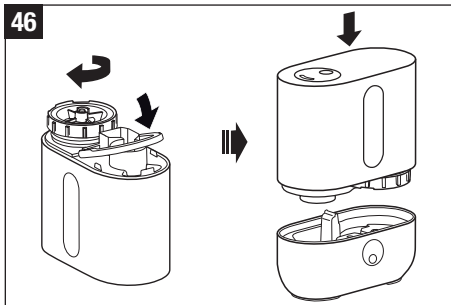
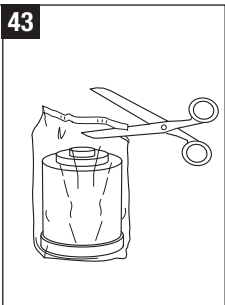
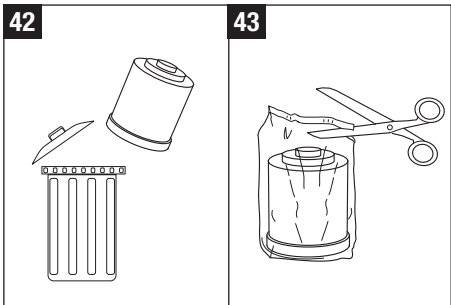
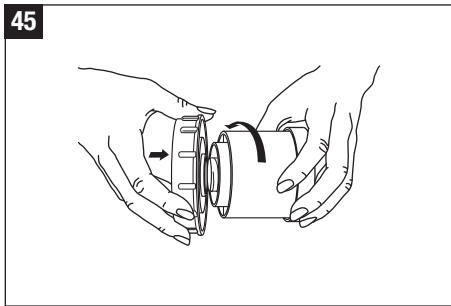
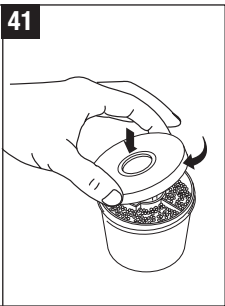
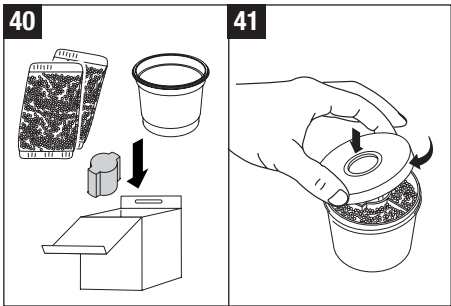
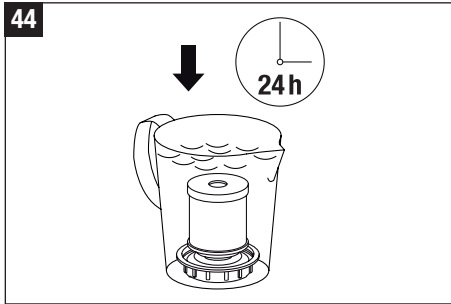
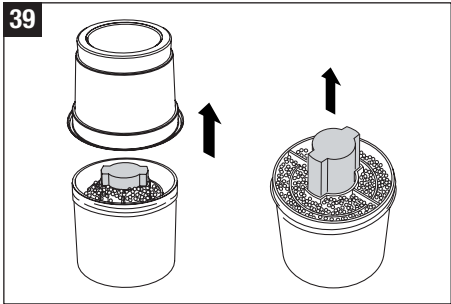


комплектom запасного гранулята (рис. 36).

- Установите пустой картридж, в центре которого находится пробка, на пластмассовый стаканчик (рис. 37).
- Переверните пластмассовый стаканчик вместе с картриджем и встряхните до тех пор, пока все содержимое стаканчика не пересыпится в картридж (рис. 38).
- Отсоедините пластмассовый стаканчик и вытяните розовый пенопласт из картриджа (39). Храните для последующего использования (один комплект запасной ионообменной смолы (гранулята) состоит из 3 запасных пакетов) (рис. 40).
- Закройте крышку картриджа (рис. 41)
- Для нормального функционирования картриджа необходимо, чтобы содержащаяся в нем ионообменная смола абсорбировала определенное количество воды. Поэтому не менее чем за 24 часа до его использования (включения увлажнителя) погрузите картридж в емкость с водой (рис. 44).
- Прикрутите подготовленный новый картридж к пробке резервуара (рис. 45). Плотно вкрутите пробку в отверстие резервуара для воды! Установите резервуар для воды в основание корпуса увлажнителя. Установите верхнюю часть корпуса на основание (рис. 46).

## Вариант 2: Замена картриджа

- Снимите верхнюю часть корпуса увлажнителя, извлеките резервуар для воды и выкрутите пробку (рис. 31).
- Картридж закреплен на внутренней стороне пробки резервуара для воды. Вращая картридж против часовой стрелки (рис. 32), отделите его от пробки. **ВНИМАНИЕ!** Не выбрасывайте пробку резервуара для воды!
- Выбросьте использованный картридж (рис. 42).
- Распакуйте новый картридж (рис. 43).
- Для нормального функционирования нового картриджа необходимо, чтобы содержащаяся в нем ионообменная смола абсорбировала определенное количество воды. Поэтому не менее чем за 24 часа до начала использования нового картриджа (включения увлажнителя) погрузите новый картридж в емкость с водой (рис. 44).
- Прикрутите подготовленный новый картридж к пробке резервуара для воды. Плотно вкрутите пробку в отверстие резервуара для воды! (рис. 45) Установите резервуар для воды в основание корпуса увлажнителя. Установите верхнюю часть корпуса на основание (рис. 46).



## Поиск и устранение неисправностей

Неисправность	Возможная причина	Способ устранения
увлажнитель не включается	На увлажнитель не подается электропитание	Подключите увлажнитель к розетке
	Отсутствует вода в резервуаре (горит красный индикатор)	Наполните резервуар водой
Из увлажнителя не выходит пар	Устройство настроено на низкую мощность	Увеличьте мощность увлажнителя
	Имеется осадок от чистящих средств	Промыть резервуар чистой водой
	Засорение картриджа для деминерализации воды	Извлеките из картриджа на 2-3 ложки гранул и утилизируйте их. Поместите картридж в воду на 24 часа
На предметах вокруг увлажнителя появляется белый налет	На мембране образовались известковые отложения	Почистить мембрану увлажнителя специальной кисточкой (входит в комплект поставки увлажнителя)
	Изошен картридж для деминерализации воды	Заменить картридж / ионообменную смолу (гранулят)

## Хранение увлажнителя при длительных перерывах в эксплуатации

Очистите увлажнитель, как описано выше, тщательно высушите его и поместите в упаковку (рекомендуется использовать заводскую упаковку). Храните увлажнитель в сухом отапливаемом помещении при температуре от 18 до 25 град.С.

## Утилизация увлажнителя

По окончании срока службы увлажнитель следует утилизировать. Подробную информацию по утилизации увлажнителя Вы можете получить у представителя местного органа власти.



## Сертификация продукции

Товар сертифицирован на территории России, соответствует требованиям нормативных документов: ГОСТ Р 52161.2.98-2009, ГОСТ Р 51318.14.1-2006 (разд. 4), ГОСТ Р 51318.14.2-2006 (разд. 5, 7), ГОСТ Р 51317.3.2- 2006 (разд. 6, 7), ГОСТ Р 51317.3.3-2008

## Гарантийные обязательства

Сроки гарантийного обслуживания устанавливаются местным представителем фирмы-изготовителя. Все увлажнители проходят тщательный контроль качества. При возникновении неисправности Вы можете обратиться в сервисный центр. Список сервисных центров Вы можете уточнить на сайте [www.boneco.ru](http://www.boneco.ru), в разделе «сервис». Ремонт электроприборов должны производить только специалисты. Непрофессиональный ремонт может привести к возникновению серьезной опасности для пользователя. При этом прекращается действие гарантии.

Изготовитель: «BONECO AG»  
BONECO,  
зарегистрированные под маркой  
BONECO AG, Швейцария,  
г. Виднау, Эспенштрассе, 85, CH-9443

## Технические характеристики увлажнителя

Электропитание	100 – 240 В / 50-60 Гц
Потребляемая мощность	20 Вт
Производительность по пару	295 г/ч
Рекомендуемая площадь/объем обслуживаемого помещения Не более	47 м <sup>2</sup> / 117 м <sup>3</sup>
Вместимость по воде	3.6 л
Размеры	240 x 120 x 263 мм
Масса (без воды)	1.8 кг
Рабочий уровень шума	< 25 дБ(А)
Аксессуары	Картридж для деминерализации воды A7531 Ионизирующий Серебряный стержень (ISS) A7017

## Правовая информация

Данное устройство соответствует европейским стандартам и нормам следующих руководств:

- 2006/95/EG в отношении электрической безопасности
- 2004/108/EG: в отношении электромагнитной совместимости
- 2011/65/EU в отношении запрета на использование некоторых опасных веществ в электрическом и электронном оборудовании
- 2002/96/EG: об утилизации электрического и электронного оборудования

В данный документ могут быть внесены изменения. Содержание данного руководства по эксплуатации защищено авторским правом.



**BONECO**  
healthy air

[www.boneco.com](http://www.boneco.com)

BONECO is a registered trademark of BONECO AG, Switzerland

40473-01