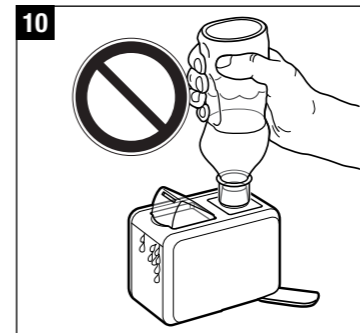
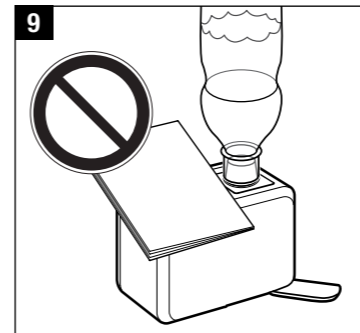
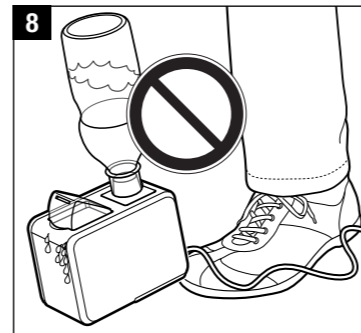
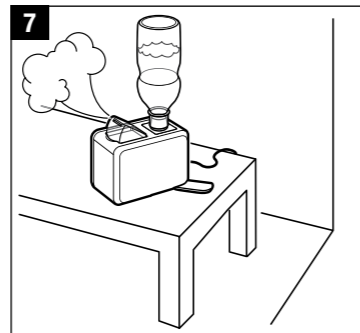
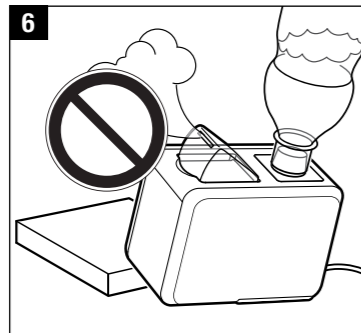
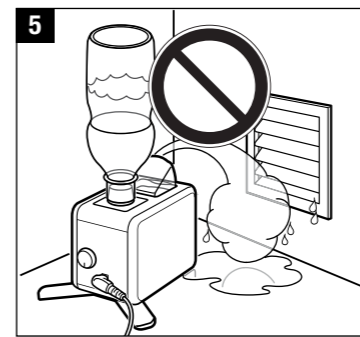
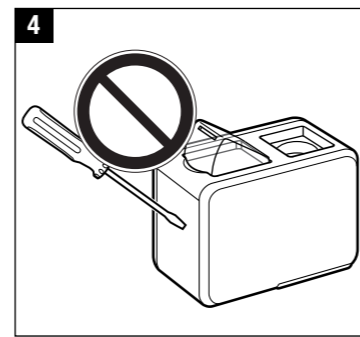
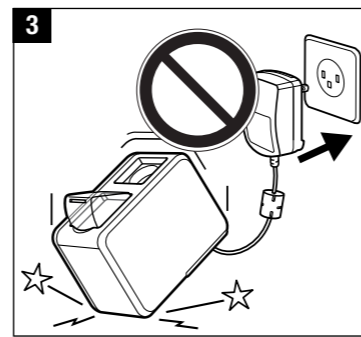
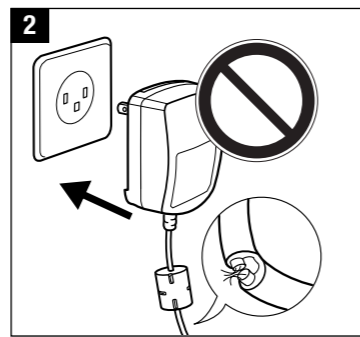
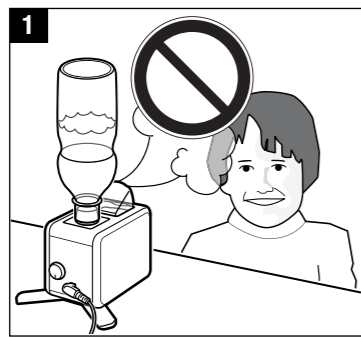


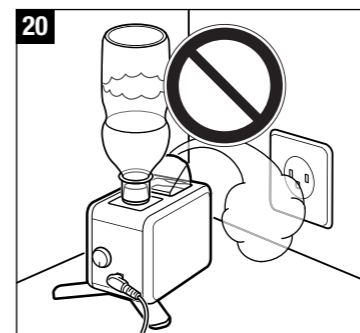
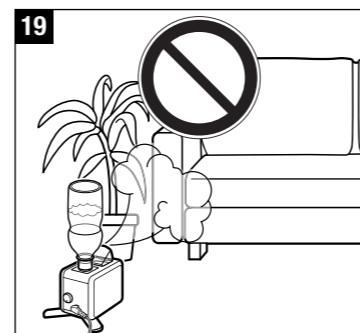
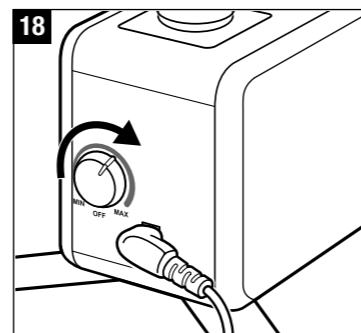
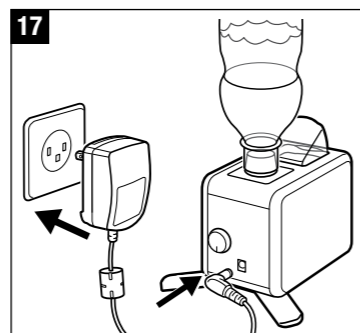
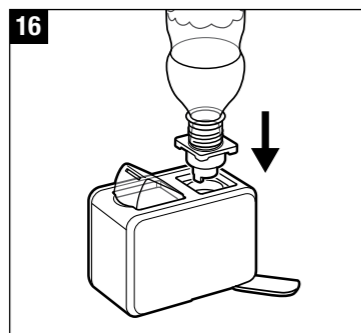
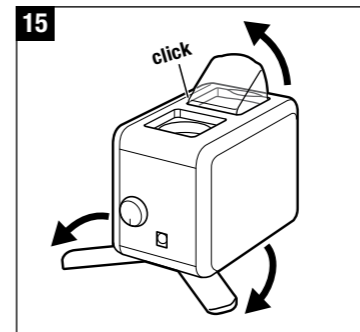
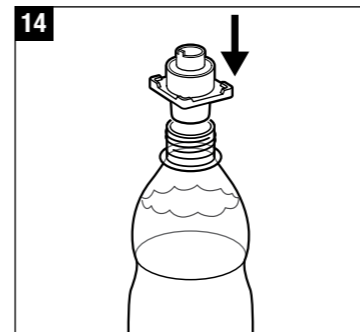
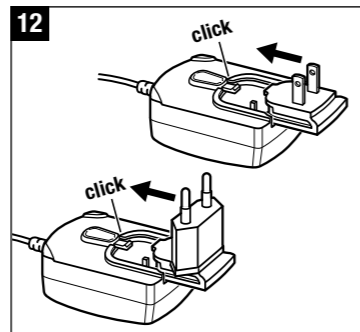
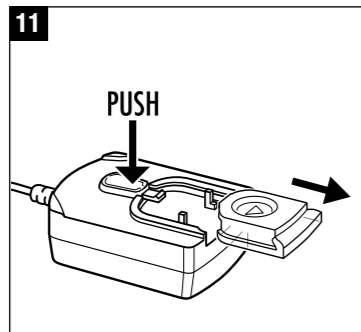
Safety Instructions

Sicherheitshinweise



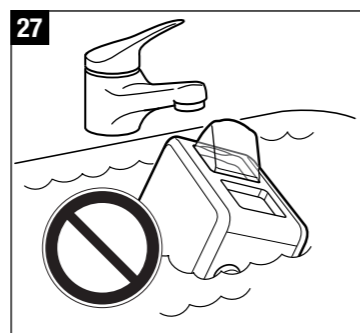
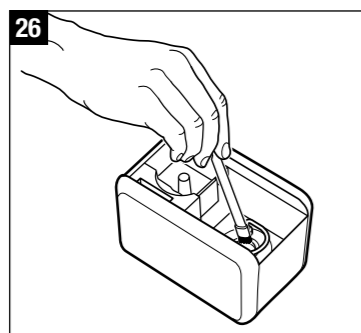
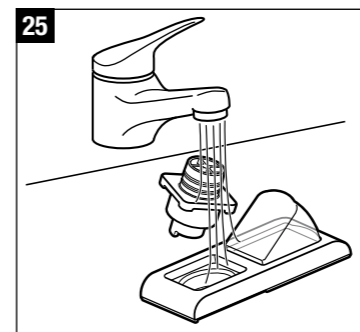
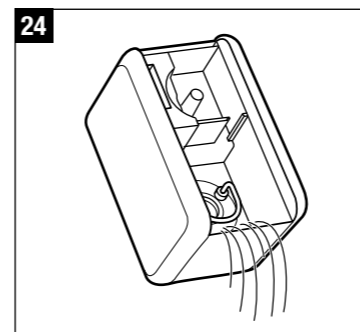
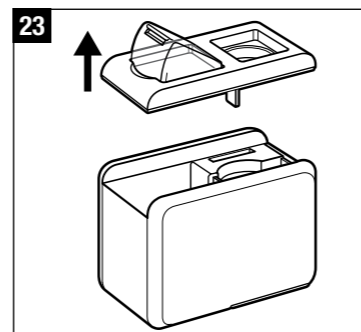
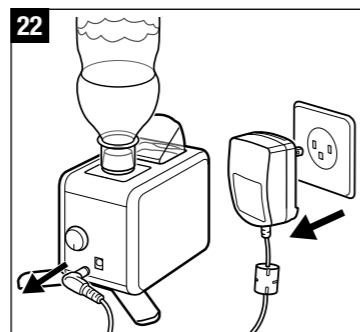
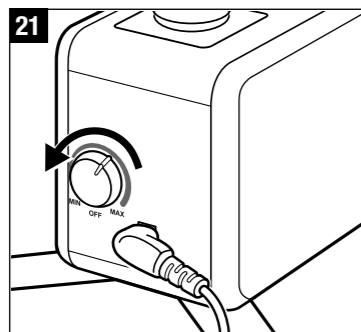
Putting the unit into operation

Gerät in Betrieb nehmen



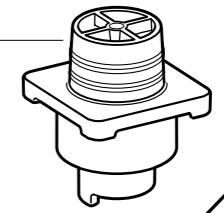
Clean and service the unit

Gerät reinigen und warten

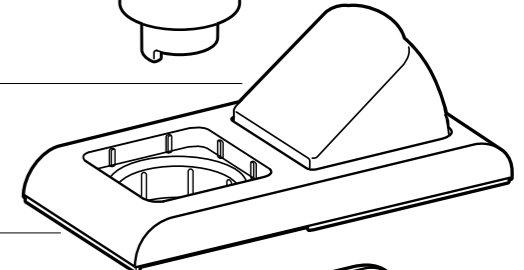


**Description of the appliance
Beschreibung des Geräts**

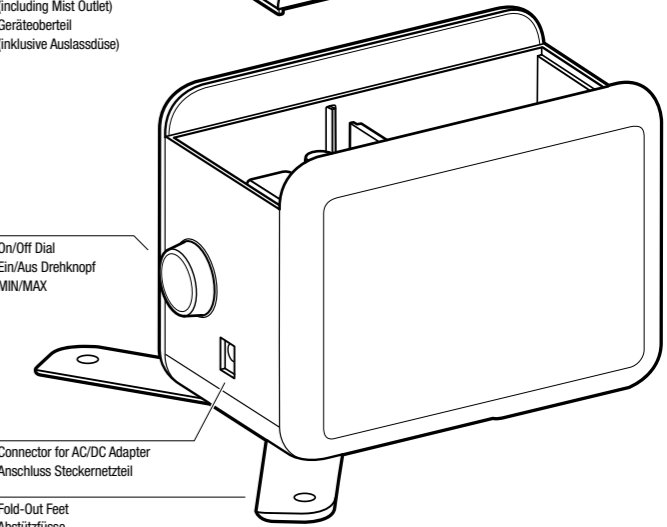
Bottle Base
Flaschenadapter



Mist Outlet/Nozzle
Auslassdüse



Upper Part
(including Mist Outlet)
Geräteoberteil
(inklusive Auslassdüse)

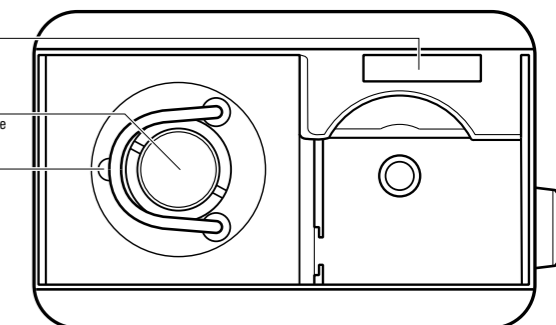


On/Off Dial
Ein/Aus Drehknopf
MIN/MAX

Connector for AC/DC Adapter
Anschluss Steckernetzteil

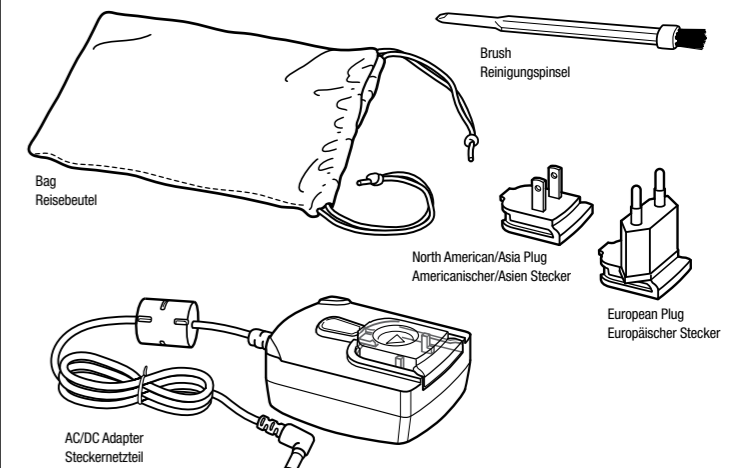
Fold-Out Feet
Abstützfüsse

Air Vent
Luftaustritt



Transducer Membrane
Membrane

LED-Light
(Blue = On/
Red = Auto-Off)
LED-Licht
(Blaue = Ein/
Rot = Auto-Aus)



Brush
Reinigungspinsel

Bag
Reisebeutel

North American/Asia Plug
Amerikanischer/Asien Stecker

European Plug
Europäischer Stecker

AC/DC Adapter
Steckernetzteil