

BOMANN®

STANDVENTILATOR VL 1139 S CB

Staaende ventilator • Ventilateur sur pied • Ventilador de pied • Ventilatore a cavalletta
Standing Fan • Stożący wentylator • Felállítható ventilátor • Напольный вентилятор
Вентилятор на стойке • مروحة مثبتة على عمود



Bedienungsanleitung/Garantie

Gebruiksaanwijzing • Mode d'emploi • Instrucciones de servicio
Istruzioni per l'uso • Instruction Manual • Instrukcja obsługi/Gwarancja
Használati utasítás • Інструкція з експлуатації
Руководство по эксплуатации • دليل التعليمات



DEUTSCH	
Inhalt	
Übersicht der Bedienelemente	Seite 3
Bedienungsanleitung	Seite 4
Technische Daten	Seite 7
Garantie	Seite 7
Entsorgung	Seite 8

ENGLISH	
Contents	
Overview of the Components	page 3
Instruction Manual	page 25
Technical Data	page 28
Disposal	page 28

NEDERLANDS	
Inhoud	
Overzicht van de bedieningselementen	Pagina 3
Gebruiksaanwijzing	Pagina 9
Technische gegevens	Pagina 12
Verwijdering	Pagina 12

JĘZYK POLSKI	
Spis treści	
Przegląd elementów obsługi	strona 3
Instrukcja obsługi	strona 29
Dane techniczne	strona 32
Ogólne warunki gwarancji	strona 32
Ustawianie	strona 32

FRANÇAIS	
Table des matières	
Liste des différents éléments de commande	page 3
Mode d'emploi	page 13
Données techniques	page 16
Élimination	page 16

MAGYARUL	
Tartalom	
A kezelőelemek áttekintése	oldal 3
Használati utasítás	oldal 33
Műszaki adatok	oldal 36
Selejtezés	oldal 36

ESPAÑOL	
Indice	
Indicación de los elementos de manejo	página 3
Instrucciones de servicio	página 17
Datos técnicos	página 20
Eliminación	página 20

УКРАЇНСЬКА	
Зміст	
Огляд елементів управління	стор 3
Інструкція з експлуатації	стор 37
Технічні параметри	стор 40

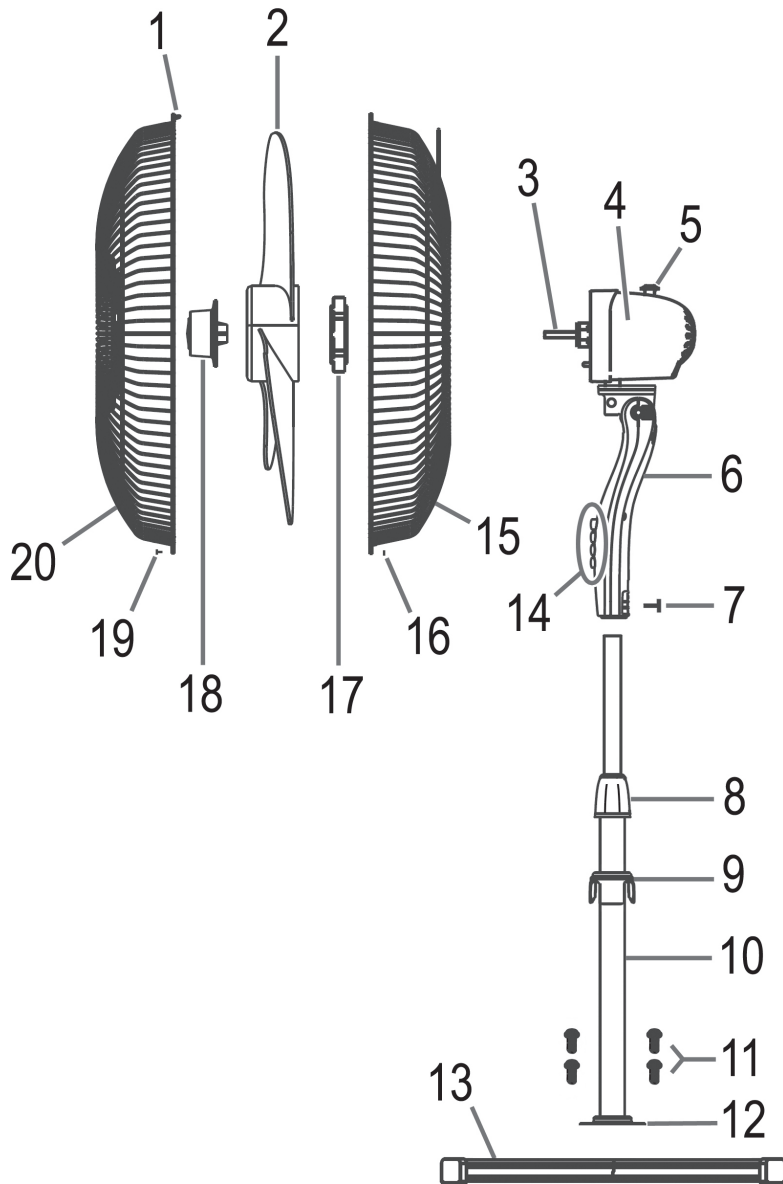
ITALIANO	
Indice	
Elementi di comando	pagina 3
Istruzioni per l'uso	pagina 21
Dati tecnici	pagina 24
Smaltimento	pagina 24

РУССКИЙ	
Содержание	
Обзор деталей прибора	стр. 3
Руководство по эксплуатации	стр. 41
Технические данные	стр. 44

العربية	
المحتويات	
مكان عناصر التحكم	صفحة 3
دليل التعليمات	صفحة 47
المعلومات التقنية	صفحة 45

Übersicht der Bedienelemente

Overzicht van de bedieningselementen • Liste des différents éléments de commande
Indicación de los elementos de manejo • Elementi di comando • Overview of the Components
Przegląd elementów obsługi • A kezelőelemek áttekintése
Огляд елементів управління • Обзор деталей прибора • مكان عناصر التحكم



Bedienungsanleitung

Vielen Dank, dass Sie sich für unser Produkt entschieden haben. Wir wünschen Ihnen viel Freude mit dem Gerät.

Symbole in dieser Bedienungsanleitung

Wichtige Hinweise für Ihre Sicherheit sind besonders gekennzeichnet. Beachten Sie diese Hinweise unbedingt, um Unfälle und Schäden am Gerät zu vermeiden:



WARNUNG:

Warnt vor Gefahren für Ihre Gesundheit und zeigt mögliche Verletzungsrisiken auf.



ACHTUNG:

Weist auf mögliche Gefährdungen für das Gerät oder andere Gegenstände hin.



HINWEIS:

Hebt Tipps und Informationen für Sie hervor.

Allgemeine Hinweise

Lesen Sie vor Inbetriebnahme dieses Gerätes die Bedienungsanleitung sehr sorgfältig durch und bewahren Sie diese inkl. Garantieschein, Kassenbonn und nach Möglichkeit den Karton mit Innenverpackung gut auf. Falls Sie das Gerät an Dritte weitergeben, geben Sie auch die Bedienungsanleitung mit.

- Benutzen Sie das Gerät ausschließlich für den privaten und den dafür vorgesehenen Zweck. Dieses Gerät ist nicht für den gewerblichen Gebrauch bestimmt.
- Benutzen Sie das Gerät nicht im Freien. Halten Sie es vor Hitze, direkter Sonneneinstrahlung, Feuchtigkeit (auf keinen Fall in Flüssigkeiten tauchen) und scharfen Kanten fern. Benutzen Sie das Gerät nicht mit feuchten Händen. Bei feucht oder nass gewordenem Gerät sofort den Netzstecker ziehen.
- Schalten Sie das Gerät aus und ziehen Sie immer den Stecker aus der Steckdose (ziehen Sie am Stecker, nicht am Kabel), wenn Sie das Gerät nicht benutzen, Zubehörteile anbringen, zur Reinigung oder bei Störung.
- Betreiben Sie das Gerät **nicht** unbeaufsichtigt. Sollten Sie den Raum verlassen, schalten Sie das Gerät immer aus. Ziehen Sie den Stecker aus der Steckdose.
- Das Gerät und das Netzkabel müssen regelmäßig auf Zeichen von Beschädigungen untersucht werden. Wird eine Beschädigung festgestellt, darf das Gerät nicht mehr benutzt werden.
- Verwenden Sie nur Original-Zubehör.
- Zur Sicherheit Ihrer Kinder lassen Sie keine Verpackungsteile (Plastikbeutel, Karton, Styropor, etc.) erreichbar liegen.



WARNUNG:

Lassen Sie kleine Kinder nicht mit Folie spielen. Es besteht **Erstickungsgefahr!**

Spezielle Sicherheitshinweise für dieses Gerät

- Stecken Sie keine Finger oder andere Gegenstände durch das Schutzgitter.
- Vorsicht bei langen Haaren: Diese können vom Luftstrom angesaugt werden!
- Betreiben Sie das Gerät nur mit geschlossenem Schutzgitter!
- Sollten Sie das Schutzgitter entfernen, schalten Sie zuvor das Gerät immer aus und ziehen Sie den Netzstecker.
- Wählen Sie eine geeignete Unterlage, damit das Gerät während des Betriebs nicht kippen kann!
- Stellen Sie das Gerät nicht direkt neben Öfen oder andere Hitzequellen.
- Reparieren Sie das Gerät nicht selbst, sondern suchen Sie einen autorisierten Fachmann auf. Um Gefährdungen zu vermeiden, ein

defektes Netzkabel nur vom Hersteller, unserem Kundendienst oder einer ähnlich qualifizierten Person durch ein gleichwertiges Kabel ersetzen lassen.

- Dieses Gerät kann von **Kindern** ab 8 Jahren und darüber und von Personen mit reduzierten physischen, sensorischen oder mentalen Fähigkeiten oder Mangel an Erfahrung und/oder Wissen benutzt werden, wenn sie beaufsichtigt oder bezüglich des sicheren Gebrauchs des Gerätes unterwiesen wurden und die daraus resultierenden Gefahren verstanden haben.
- **Kinder** dürfen nicht mit dem Gerät spielen.
- Reinigung und **Benutzer-Wartung** dürfen nicht durch **Kinder** ohne Beaufsichtigung durchgeführt werden.
- Dieses Gerät ist nicht dazu bestimmt, bei der Reinigung in Wasser eingetaucht zu werden. Beachten Sie die Anweisungen, die wir Ihnen im Kapitel „Reinigung“ dazu geben.

Übersicht der Bedienelemente

- 1 Haken
- 2 Propeller
- 3 Motorwelle
- 4 Motor
- 5 Einstellknopf für Oszillation
- 6 Schaltergehäuse
- 7 Verbindungsschraube Standrohr/Schaltgehäuse
- 8 Mutter für die Höhenverstellung
- 9 Abdeckkappe
- 10 Standrohr
- 11 Schrauben für die Standfußmontage
- 12 Montageplatte
- 13 Standfuß
- 14 Betriebsartschalter
- 15 Hinteres Schutzgitter
- 16 Befestigungsmutter
- 17 Befestigungsring für hinteres Schutzgitter
- 18 Befestigungsschraube
- 19 Befestigungsschraube
- 20 Vorderes Schutzgitter

Auspacken des Gerätes

1. Nehmen Sie das Gerät aus seiner Verpackung.
2. Entfernen Sie sämtliches Verpackungsmaterial, wie Folien, Füllmaterial, Kabelhalter und Kartonverpackung.
3. Prüfen Sie den Lieferumfang.
4. Überprüfen Sie das Gerät auf eventuelle Transportschäden, um Gefährdungen zu vermeiden.

HINWEIS:

Am Gerät können sich noch Staub oder Produktionsreste befinden. Wir empfehlen Ihnen das Gehäuse kurz mit einem feuchten Tuch abzuwischen.

Montageanleitung

Das Gerät muss unbedingt vor Inbetriebnahme komplett montiert werden!

HINWEIS:

- Sie benötigen für die Montage einen Kreuzschraubendreher mittlerer Größe.
- Schrauben, die nicht dem Zubehör beiliegen, sind an den Einzelteilen vormontiert.
- Betrachten Sie auch auf Seite 3 die „Übersicht der Bedienelemente“.

1. Legen Sie die Teile des Standfußes zu einem Kreuz zusammen.
2. Schrauben Sie die Montageplatte (12) am Standfuß fest. Verwenden Sie hierfür die vier Kreuzschlitzschrauben.
3. Entfernen Sie die Mutter für die Höhenverstellung (8). Schieben Sie die Abdeckkappe (9) auf die unterste Position am Standrohr (10). Drehen Sie die Mutter für die Höhenverstellung wieder auf das Standrohr (10).
4. Lösen Sie die Verbindungsschraube (7) und stecken Sie das Schalt- (6) bzw. Motorgehäuse (4) auf das Standrohr. Anschließend drehen Sie die Verbindungsschraube handfest an.
5. Schrauben Sie den Befestigungsring (17) entgegen dem Uhrzeigersinn ab. Legen Sie ihn griffbereit.
6. Setzen Sie das hintere Schutzgitter (15) gemäß den Aussparungen auf.

HINWEIS:

Beachten Sie, dass der Tragegriff nach oben zeigt.

7. Drehen Sie den Befestigungsring (17) für das hintere Schutzgitter (15) im Uhrzeigersinn an.
8. Den Propeller aufsetzen. Achten Sie dabei auf den Führungsstift an der Motorwelle.
9. Schrauben Sie die Befestigungsschraube (18) für den Propeller entgegen dem Uhrzeigersinn fest.
10. Entfernen Sie die vormontierte Befestigungsschraube (19) und Mutter (16) vom Schutzgitter. Legen Sie sie griffbereit.
11. Hängen Sie das vordere Schutzgitter (20) mit dem Haken (1) an das hintere Schutzgitter.

HINWEIS:

Beachten Sie, dass die Löcher für die Befestigungsschraube im vorderen und hinteren Schutzgitter übereinander stehen.

12. Sichern Sie das Schutzgitter mit der Befestigungsschraube (19) und der Mutter (16).
13. Schließen Sie die Befestigungshaken.

Standort

Als Standort eignet sich eine rutschfeste, ebene Fläche.

Inbetriebnahme

Elektrischer Anschluss

- Bevor Sie den Netzstecker in die Steckdose stecken, prüfen Sie, ob die Netzspannung, die Sie benutzen wollen, mit der des Gerätes übereinstimmt. Die Angaben dazu finden Sie auf dem Typenschild.
- Schließen Sie das Gerät an eine vorschriftsmäßig installierte Schutzkontaktsteckdose an.

Gebrauch

Grundeinstellungen

Stellen Sie, bevor Sie das Gerät in Betrieb nehmen, den Neigungswinkel des Gebläses ein.

- Fassen Sie mit beiden Händen das Motorgehäuse an und kippen Sie es vorsichtig in die gewünschte Position. Es rastet hörbar ein.

ACHTUNG:

Der Neigungswinkel beträgt ca. 20 Grad.

Betrieb

Zur Wahl der Geschwindigkeit benutzen Sie die Druckschalter an der Front:

- | | |
|---|---------|
| 3 | schnell |
| 2 | mittel |
| 1 | langsam |
| 0 | aus |

Um das Gerät auszuschalten, wählen Sie die Position 0.

Gebälseeinstellung

Hierzu haben Sie zwei Möglichkeiten:

• Feststehend

1. Schalten Sie das Gerät aus.
2. Ziehen Sie den Einstellknopf nach oben.
3. Nutzen Sie den Tragegriff, um das Gerät in die gewünschte Position zu stellen.

• Oszillierend

1. Schalten Sie das Gerät aus.
2. Drücken Sie den Einstellknopf ein.

HINWEIS:

Das Gerät schwenkt selbstständig im Bereich von ca. 90 Grad.

3. Um die Funktion auszuschalten, ziehen Sie den Einstellknopf nach oben.

Reinigung

WARNUNG:

- Ziehen Sie vor der Reinigung und Wartung immer den Netzstecker.
- Sollten Sie das Schutzgitter entfernen: Schalten Sie das Gerät immer aus und ziehen Sie den Netzstecker.
- Das Gerät auf keinen Fall zum Reinigen in Wasser tauchen. Es könnte zu einem elektrischen Schlag oder Brand führen.

ACHTUNG:

- Benutzen Sie keine Drahtbürste oder andere scheuernde Gegenstände.
- Benutzen Sie keine scharfen oder scheuernden Reinigungsmittel.
- Reinigen Sie das Gerät von Außen mit einem trockenen Tuch, ohne Zusatzmittel.
- Bei stärkeren Verschmutzungen dürfen Sie das Tuch auch leicht anfeuchten.

Aufbewahrung

- Reinigen Sie das Gerät wie beschrieben.
- Wir empfehlen, das Gerät in der Original-Verpackung aufzubewahren, wenn Sie es über einen längeren Zeitraum nicht benutzen möchten.
- Lagern Sie das Gerät immer außerhalb der Reichweite von Kindern an einem gut belüfteten und trockenen Ort.

Geräuschentwicklung

Der arbeitsplatzbezogene Emissionswert ist kleiner als 70 dB(A).

Technische Daten

Modell:..... VL 1139 S CB
 Spannungsversorgung:..... 220-240 V~, 50/60 Hz
 Leistungsaufnahme:..... 45 W
 Schutzklasse: II
 Nettogewicht: ca. 2,65 kg

Technische und gestalterische Änderungen im Zuge stetiger Produktentwicklungen vorbehalten.

Hinweis zur Richtlinienkonformität

Hiermit erklärt der Hersteller, dass sich das Gerät VL 1139 S CB in Übereinstimmung mit den grundlegenden Anforderungen der europäischen Richtlinie für elektromagnetische Verträglichkeit (2004/108/EG) und der Niederspannungsrichtlinie (2006/95/EG) befindet.

Garantie

Garantiebedingungen

1. Gegenüber Verbrauchern gewähren wir bei privater Nutzung des Geräts eine Garantie von 24 Monaten ab Kaufdatum.

Ist das Gerät zur gewerblichen Nutzung geeignet, gewähren wir beim Kauf durch Unternehmer für das Gerät eine Garantie von 12 Monaten.

Die Garantiezeit für Verbraucher reduziert sich auf 12 Monate, sofern sie ein zur gewerblichen Nutzung geeignetes Gerät – auch teilweise – gewerblich nutzen.

2. Voraussetzung für unsere Garantieleistungen sind der Kauf des Geräts in Deutschland bei einem unserer Vertragshändler sowie die Übersendung einer Kopie des Kaufbelegs und dieses Garantiescheins an uns.

Befindet sich das Gerät zum Zeitpunkt des Garantiefalls im Ausland, muss es auf Kosten des Käufers uns zur Erbringung der Garantieleistungen zur Verfügung gestellt werden.

3. Mängel müssen innerhalb von 14 Tagen nach Erkennbarkeit uns gegenüber schriftlich angezeigt werden. Besteht der Garantieanspruch zu Recht, entscheiden wir, auf welche Art der Schaden/Mangel behoben werden soll, ob durch Reparatur oder durch Austausch eines gleichwertigen Geräts.
4. Garantieleistungen werden nicht für Mängel erbracht, die auf der Nichtbeachtung der Gebrauchsanweisung, unsachgemäßer Behandlung oder normaler Abnutzung des Geräts beruhen. Garantieansprüche sind ferner ausgeschlossen für leicht zerbrechliche Teile, wie zum Beispiel Glas oder Kunststoff. Schließlich sind Garantieansprüche ausgeschlossen, wenn nicht von uns autorisierte Stellen Arbeiten an dem Gerät vornehmen.
5. Durch Garantieleistungen wird die Garantiezeit nicht verlängert. Es besteht auch kein Anspruch auf neue Garantieleistungen. Diese Garantieerklärung ist eine freiwillige Leistung von uns als Hersteller des Geräts.

Die gesetzlichen Gewährleistungsrechte (Nacherfüllung, Rücktritt, Schadensersatz und Minderung) werden durch diese Garantie nicht berührt.

Stand 06 2012



Entsorgung

Bedeutung des Symbols „Mülltonne“

Schonen Sie unsere Umwelt, Elektrogeräte gehören nicht in den Hausmüll.

Nutzen Sie die für die Entsorgung von Elektrogeräten vorgesehenen Sammelstellen und geben dort Ihre Elektrogeräte ab, die Sie nicht mehr benutzen werden.

Sie helfen damit die potenziellen Auswirkungen, durch falsche Entsorgung, auf die Umwelt und die menschliche Gesundheit zu vermeiden.

Sie leisten damit Ihren Beitrag zur Wiederverwertung, zum Recycling und zu anderen Formen der Verwertung von Elektro- und Elektronik-Altgeräten.

Informationen, wo die Geräte zu entsorgen sind, erhalten Sie über Ihre Kommunen oder die Gemeindeverwaltungen.

Garantieabwicklung

24 Stunden am Tag, 7 Tage in der Woche

Sollte Ihr Gerät innerhalb der Garantiezeit einen Mangel aufweisen, steht Ihnen die schnellste und komfortabelste Möglichkeit der Reklamationsanmeldung über unser SLI - Internet-Serviceportal zur Verfügung.

www.sli24.de

Bitte melden Sie direkt den Servicevorgang auf unserem Online Serviceportal www.sli24.de an. Sie erhalten wenige Sekunden nach Abschluss der Anmeldung ein kostenloses Versandticket per E-Mail übermittelt. Zusätzlich erhalten Sie weitere Informationen zur Abwicklung Ihrer Reklamation.

Mit Ihren persönlichen Zugangsdaten, die direkt nach Ihrer Anmeldung per E-Mail an Sie übermittelt werden, können Sie den Status Ihres Vorgangs auf unserem Serviceportal www.sli24.de online verfolgen.

Sie brauchen das kostenlose Versandticket nur noch auf die Verpackung Ihres gut verpackten Gerätes zu kleben und das Paket bei der nächsten Annahmestelle der Deutschen Post / DHL abzugeben. Der Versand erfolgt für Sie kostenlos an unser Servicecenter bzw. Servicepartner.

So einfach kann Service sein!

1. **Anmelden**
2. **Einpacken**
3. **Ab zur Post damit**

Fertig, so einfach geht es!

Bitte vergessen Sie nicht, dem Gerät eine Kopie Ihres Kaufbeleges (Kassenbon, Rechnung, Lieferschein) als Garantienachweis beizulegen, da wir sonst keine kostenlosen Garantieleistungen erbringen können.

Unser Serviceportal www.sli24.de bietet Ihnen weitere Leistungen an:

- Downloadbereich für Bedienungsanleitungen
- Downloadbereich für Firmwareupdates
- FAQ´s, die Ihnen Problemlösungen anbieten
- Kontaktformular
- Zugang zu unseren Zubehör- und Ersatzteile-Webshops

Auch nach der Garantie sind wir für Sie da! – Kostengünstige Reparaturen zum Festpreis!

Bitte nehmen Sie in keinem Fall eine unfreie Einsendung Ihres Gerätes vor. Unfreie Lieferungen werden von uns nicht angenommen. Es entstehen Ihnen damit erhebliche Kosten.

Stand 06 2012

Gebruiksaanwijzing

Bedankt voor het uitkiezen van ons product. We hopen dat u veel plezier van het toestel heeft.

Symbolen in deze bedieningshandleiding

Belangrijke aanwijzingen voor uw veiligheid zijn speciaal gekenmerkt. Neem deze aanwijzingen strikt in acht om ongevallen en schade aan het apparaat te vermijden:

WAARSCHUWING:

Waarschuwt voor gevaren voor uw gezondheid en toont mogelijk letselrisico's.

LET OP:

Wijst op mogelijke gevaren voor het apparaat of andere voorwerpen.

OPMERKING:

Kenmerkt tips en informatie voor u.

Algemene Opmerkingen

Lees vóór de ingebruikname van dit apparaat de handleiding uiterst zorgvuldig door en bewaar deze goed, samen met het garantiebewijs, de kassabon en zo mogelijk de doos met de binnerverpakking. Geef ook de handleiding mee wanneer u de machine aan derden doorgeeft.

- Gebruik het apparaat uitsluitend privé en uitsluitend voor de voorgeschreven toepassing. Dit apparaat is niet geschikt voor commercieel gebruik.
- Gebruik het apparaat niet buiten. Bescherm het tegen hitte, directe zonnestralen, vocht (in geen geval in vloeistoffen dompelen) en scherpe randen. Gebruik het apparaat niet met vochtige handen. Bij vochtig of nat geworden apparaat onmiddellijk de stroomtoevoer onderbreken.
- Schakel het apparaat uit en onderbreek altijd de stroomtoevoer (trek aan de stekker, niet aan de kabel) wanneer u het apparaat niet gebruikt, hulpstukken aanbrengt, reinigt of wanneer storingen optreden.
- Laat het ingeschakelde apparaat **niet** zonder toezicht werken. Schakel het apparaat altijd uit voordat u de ruimte verlaat. Trek de netstekker uit de contactdoos.
- Het apparaat en de netkabel moeten regelmatig op zichtbare schade worden gecontroleerd. Wanneer u schade vaststelt, mag het apparaat niet meer worden gebruikt.
- Gebruik alleen originele reserveonderdelen.
- Laat om veiligheidsredenen geen verpakkingsdelen (plasticzak, doos, piepschuim, enz.) binnen het bereik van uw kinderen liggen.

WAARSCHUWING!

Laat kleine kinderen niet met de folie spelen. Er bestaat **gevaar voor verstikking!**

Speciale veiligheidsinstructies

- Steek nooit uw vingers of ongeacht welke voorwerpen door het beschermrooster.
- Voorzichtig bij lange haren: deze kunnen door de luchtstroom worden aangezogen!
- Schakel het apparaat alleen is als het beschermrooster gesloten is!
- Als u de beschermingskap van de ventilator verwijdert, eerst het apparaat uitschakelen en de stekker uit het stopcontact verwijderen.
- Kies een geschikte ondergrond zodat het apparaat tijdens de werking niet kan kantelen!
- Plaats het apparaat niet direct naast kachels of andere warmtebronnen.
- Repareer het apparaat nooit zelf, maar breng het naar een geautoriseerde vakman. Voorkom gevaren en laat een defecte kabel altijd

alleen door de fabrikant, onze technische dienst of een eender gekwalificeerde persoon vervangen door een soortgelijke kabel.

- Dit apparaat kan worden gebruikt door **kinderen** vanaf 8 jaar en personen met verminderde fysieke, sensorische of geestelijke vermogens of gebrek aan ervaring en kennis, indien deze onder toezicht staan van een volwassene of zijn geïnstrueerd over het veilig gebruiken van het apparaat en begrijpen welke gevaren dit met zich mee brengt.
- **Kinderen** dienen niet met het apparaat te spelen.
- De schoonmaak en **het onderhoud door de gebruiker** dienen niet door kinderen te worden uitgevoerd zonder toezicht.
- Dompel het apparaat niet onder in water om het te reinigen. Volg de instructies zoals uiteengezet in het hoofdstuk “Reiniging.”

Overzicht van de bedieningselementen

- 1 Haak
- 2 Waaier
- 3 Motoras
- 4 Motor
- 5 Instelknop voor de oscillatie
- 6 Schakelaarbehuizing
- 7 Verbindingschroef statiefbuis/schakeleenheid
- 8 Moer voor hoogteverstelling
- 9 Afdekkap
- 10 Statiefbuis
- 11 Schroeven voor de montage van de standpoot
- 12 Montageplaat
- 13 Standvoet
- 14 Bedrijfsmodusshakelaar
- 15 Beschermerrooster achter
- 16 Bevestigingsmoer
- 17 Bevestigingsring voor beschermerrooster achter
- 18 Bevestigingsschroef
- 19 Bevestigingsschroef
- 20 Beschermerrooster voor

Uitpakken van het apparaat

1. Neem het apparaat uit de verpakking.
2. Verwijder het verpakkingsmateriaal zoals folies, vulmateriaal, kabelhouders en kartonverpakking.
3. Controleer de leveringsomvang.
4. Controleer het toestel op eventuele transportschade om gevaar te voorkomen.

i OPMERKING:

Er kunnen nog productieresten aan het apparaat zitten. Wij adviseren, de behuizing even met een vochtige doek af te vegen.

Montage-instructies

Het apparaat moet volledig worden gemonteerd voordat het in gebruik wordt genomen!

i OPMERKING:

- U hebt een kruiskopschroevendraaier van middelmatige grootte nodig voor de montage.
- Schroeven die niet apart zijn meegeleverd als accessoire zijn reeds vooraf geïnstalleerd op de betreffende onderdelen.
- Raadpleeg ook “Overzicht van de bedieningselementen” op pagina 3.

1. Leg een kruis met de onderdelen van de standvoet.
2. Schroef de montageplaat (12) vast aan de standvoet. Gebruik hiervoor de vier kruiskopschroeven.
3. Verwijder de moer voor de hoogteverstelling (8). Schuif de afdekkap (9) op de onderste positie van de standbuis (10). Draai de moer voor de hoogteverstelling weer op de standbuis (10).
4. Draai de verbindingsschroef (7) los en steek de schakeleenheid (6) resp. de motorbehuizing (4) op de statiefbuis. Draai de verbindingbout vervolgens vast met de hand.
5. Schroef de bevestigingsring (17) tegen de klok in los. Leg hem neer binnen handbereik.

6. Plaats het achterste beschermrooster (15) overeenkomstig de uitsparingen.

OPMERKING:

Let op dat de draaggreep naar boven wijst.

7. Draai de bevestigingsring (17) voor het achterste beschermrooster (15) met de klok mee vast.
8. Plaats de waaier. Let daarbij op de geleidepen aan de motoras.
9. Schroef de bevestigingsschroef (18) voor de waaier tegen de klok in vast.
10. Verwijder de voormonteerde bevestigingsschroef (19) en de moer (16) van het beschermrooster. Leg ze neer binnen handbereik.
11. Verbind de frontcover (20) m.b.v. de haak (1) met de backcover.

OPMERKING:

Let op dat de gaten voor de bevestigingsbouten in het voorste en achterste veiligheidsrooster tegenover elkaar staan.

12. Borg het beschermrooster met de bevestigingsschroef (19) en de moer (16).
13. Sluit de bevestigingshaken.

Standplaats

Kies een vlak en slijpvast oppervlak als standplaats voor het apparaat.

Ingebruikname

Elektrische aansluiting

- Controleer, voordat u de steker in de contactdoos steekt, of de netspanning die u gebruikt, overeenkomt met die van het apparaat. Daartoe verwijzen wij naar het typeplaatje.
- Sluit het apparaat aan op een correct geïnstalleerde gearde contactdoos.

Gebruik

Basisinstellingen

Stel, voordat u het apparaat in gebruik neemt, de hellingshoek van de ventilator in.

- Houd de motorbehuizing vast met beide handen en kantel de behuizing in de richting van de gewenste positie, totdat deze op zijn plaats klikt.

LET OP:

De kantelhoek bedraagt ca. 20 graden.

Gebruik

Gebruik de drukknoppen aan de voorzijde om de snelheid in te stellen:

- 3 snel
- 2 gemiddeld
- 1 langzaam
- 0 uit

Zet de schakelaar op de stand **0** om het apparaat uit te schakelen.

Ventilator instellen

Er zijn twee standen beschikbaar:

• **Stilstand**

1. Het apparaat uitschakelen.
2. Trek de bedieningsknop naar boven.
3. Gebruik de handgreep om het toestel in de gewenste positie te zetten.

• **Oscillatie**

1. Het apparaat uitschakelen.
2. De bedieningsknop indrukken

OPMERKING:

Het apparaat zwenkt automatisch in een bereik van ongeveer 90 graden.

3. Om de functie uit te schakelen, het apparaat uitzetten en de knop naar boven trekken.

Reiniging



WAARSCHUWING:

- Trek vóór de reiniging van het apparaat altijd de steker uit de contactdoos.
- Wanneer u de veiligheidsbehuizing wilt verwijderen, schakelt u het apparaat uit en trekt u de netstekker uit de contactdoos.

⚠ WAARSCHUWING:

- Dompel het apparaat voor de reiniging niet onder water. Dit zou tot een elektrische schok of brand kunnen leiden.

⚠ LET OP:

- Gebruik géén draadborstel of andere schurende voorwerpen.
- Gebruik geen scherpe of schurende reinigingsmiddelen.
- Reinig het apparaat aan de buitenzijde met een droge doek zonder reinigingsmiddelen.
- Bij hardnekkig vuil maakt u een doek enigszins vochtig met water en veegt het apparaat na de reiniging goed droog.

Onderhoud en opslag

- Reinig het apparaat volgens de aanwijzingen.
- Wij raden u aan het apparaat in de originele verpakking te bewaren als u het apparaat langer tijd niet gebruikt.
- Bewaar het apparaat op een goed geventileerde en droge plaats, en buiten het bereik van kinderen.

Technische gegevens

Model: VL 1139 S CB
 Spanningstoever: 220-240 V~, 50/60 Hz
 Opgenomen vermogen: 45 W
 Beschermingsklasse: II
 Nettogewicht:ong. 2,65 kg

Het recht om technische en ontwerp aanpassingen te maken in de loop van voortdurende productontwikkeling blijft voorbehouden.

Dit apparaat is gekeurd conform de op dit moment van toepassing zijnde CE-richtlijnen zoals bijvoorbeeld elektromagnetische compatibiliteit en laagspanningsvoorschriften en is geconstrueerd volgens de nieuwste veiligheidstechnische voorschriften.



Verwijdering

Betekenis van het symbool “vuilnisemmer”

Bescherm ons milieu, elektrische apparaten horen niet in het huisafval.

Maak voor het afvoeren van elektrische apparaten gebruik van de voorgeschreven verzamelpunten en geef daar de elektrische apparaten af die u niet meer gebruikt.

Daardoor helpt u de potentiële effecten te voorkomen die een verkeerde afvoer op het milieu en de menselijke gezondheid kunnen hebben.

Op deze wijze levert u uw bijdrage aan het hergebruik, de recycling en andere verwerkingsvormen voor oude elektronische en elektrische apparaten.

Voor informatie over verzamelpunten voor uw apparaten kunt u contact opnemen met uw gemeente of gemeenteadministratie.

Mode d'emploi

Nous vous remercions d'avoir choisi notre produit. Nous espérons qu'il vous apportera satisfaction.

Symboles de ce mode d'emploi

Les informations importantes pour votre sécurité sont particulièrement indiquées. Veuillez à bien respecter ces indications afin d'éviter tout risque d'accident ou d'endommagement de l'appareil :

AVERTISSEMENT :

Prévient des risques pour votre santé et des risques éventuels de blessure.

ATTENTION :

Indique les risques pour l'appareil ou tout autre appareil.

NOTE :

Attire votre attention sur des conseils et informations.

Notes générales

Lisez attentivement ce mode d'emploi avant de mettre l'appareil en marche pour la première fois. Conservez le mode d'emploi ainsi que le bon de garantie, votre ticket de caisse et si possible, le carton avec l'emballage se trouvant à l'intérieur. Si vous remettez l'appareil à des tiers, veuillez-le remettre avec son mode d'emploi.

- N'utilisez cet appareil que pour un usage privé et pour les tâches auxquelles il est destiné. Cet appareil n'est pas prévu pour une utilisation professionnelle.
- Ne l'utilisez pas en plein air. Protégez-le de la chaleur, des rayons directs du soleil, de l'humidité (ne le plongez en aucun cas dans l'eau) et des objets tranchants. N'utilisez pas cet appareil avec des mains humides. S'il arrive que de l'humidité ou de l'eau atteignent l'appareil, débranchez aussitôt le câble d'alimentation.
- Arrêtez l'appareil et débranchez toujours le câble d'alimentation de la prise de courant (en tirant sur la fiche et non pas sur le câble) si vous n'utilisez pas l'appareil, si vous installez les accessoires, pour le nettoyage ou en cas de panne.
- Ne laissez **jamais** fonctionner l'appareil sans surveillance. Lorsque vous quittez la pièce, toujours arrêter l'appareil. Débranchez la fiche de la prise.
- Il y a lieu d'inspecter l'appareil et le bloc d'alimentation régulièrement en vue d'éventuels signes d'endommagements. Lorsqu'un endommagement est détecté, l'appareil ne doit plus être utilisé.
- N'utilisez que les accessoires d'origine.
- Par mesure de sécurité vis-à-vis des enfants, ne laissez pas les emballages (sac en plastique, carton, polystyrène) à leur portée.

AVERTISSEMENT !

Ne pas laisser les jeunes enfants jouer avec le film. Il y a **risque d'étouffement** !

Conseils de sécurité spécifiques à cet appareil

- N'introduisez jamais vos doigts ni aucun objet à travers la grille de protection !
- Attention avec les cheveux longs : ceux-ci peuvent être aspirés par le flux d'air !
- Ne laissez fonctionner l'appareil que si la grille de protection est fermée !
- Si vous démontez la garde du ventilateur, éteignez d'abord l'appareil et débranchez le prise du secteur.
- Choisissez une surface appropriée de façon à ce que l'appareil ne puisse pas tomber !
- Ne pas poser l'appareil à proximité directe de fours ou d'autres sources de chaleur.

- Ne réparez pas l'appareil vous-même. Contactez plutôt un technicien qualifié. Pour éviter toute mise en danger, ne faites remplacer le câble défectueux que par un câble équivalent et que par le fabricant, notre service après-vente ou toute personne de qualification similaire.
- Cet appareil peut être utilisé par des **enfants** de 8 ans et plus et des personnes présentant des capacités physiques, sensorielles ou mentales réduites ou un manque d'expérience et de connaissances si elles bénéficient d'une surveillance ou d'instructions concernant la bonne utilisation de l'appareil et comprennent les risques possibles.
- Les **enfants** ne doivent pas jouer avec l'appareil.
- Le nettoyage et l'**entretien par l'utilisateur** ne doivent pas être effectués par des **enfants** sans surveillance.
- Ne pas plonger l'appareil dans l'eau pour le nettoyer. Veuillez suivre les instructions du chapitre "Nettoyage".

Liste des différents éléments de commande

- 1 Crochet
- 2 Hélice
- 3 Arbre moteur
- 4 Moteur
- 5 Bouton de réglage d'oscillation
- 6 Boîtier pour les interrupteurs
- 7 Vis de raccordement tube principal/couvercle
- 8 Écrou pour le réglage de la hauteur
- 9 Boîte de commande
- 10 Tube principal
- 11 Vis pour le montage du pied
- 12 Plaque de montage
- 13 Pied de support
- 14 Commutateur mode de service
- 15 Gille de protection arrière
- 16 Écrou de fixation
- 17 Bague de fixation pour la grille de protection arrière
- 18 Vis de fixation
- 19 Vis de fixation
- 20 Grille de protection avant

Déballage de l'appareil

1. Sortez l'appareil de son emballage.
2. Enlevez tout matériel d'emballage, comme les films plastique, le matériel de remplissage, les supports de câbles et le carton lui-même.
3. Vérifiez les éléments de la fourniture.
4. Pour prévenir les risques, vérifiez que l'appareil n'a pas été endommagé pendant le transport.

NOTE :

L'appareil peut présenter des particules de poussière ou de production résiduelles. Nous vous recommandons de brièvement essuyer l'appareil à l'aide d'un chiffon mouillé.

Instructions d'assemblage

L'appareil doit être entièrement assemblé avant le fonctionnement initial !

NOTE :

- Vous aurez besoin d'un tournevis cruciforme de taille moyenne pendant l'assemblage.
- Les vis non incluses comme accessoires sont déjà préinstallées dans les pièces respectives.
- Consultez également "Liste des différents éléments de commande" sur la page 3.

1. Montez les éléments du pied de support pour en former une croix.
2. Vissez la plaque de montage sur le pied de support (12). Utilisez pour cela les quatre vis cruciformes.
3. Retirez l'écrou pour le réglage de la hauteur (8). Poussez le clapet de recouvrement (9) sur la position inférieure sur le tube de support (10). Vissez de nouveau l'écrou sur le tube (10) pour le réglage de la hauteur.
4. Dévissez la vis de raccordement (7) et placez le couvercle (6) c'est-à-dire le bloc moteur (4) sur le tube principal. Puis serrez le boulon de connexion à la main.
5. Dévissez la bague de fixation (17) dans le sens inverse des aiguilles d'une montre. Posez-la à portée de la main.
6. Placez la grille de protection arrière (15) conformément aux évidements.

NOTE :

Assurez-vous que la poignée soit orientée vers le haut.

7. Tournez la bague de fixation (17) pour la grille de protection arrière (15) dans le sens des aiguilles d'une montre.
8. Placer l'hélice en veillant à la broche de guidage sur l'arbre du moteur.
9. Vissez la vis de fixation (18) pour l'hélice dans le sens contraire des aiguilles d'une montre.
10. Retirez la vis de fixation pré-montée (19) et l'écrou (16) de la grille de protection. Posez-les à portée de la main.
11. Fixez la garde de protection avant (20) avec le crochet (1) à la garde de protection arrière

NOTE :

Veillez à ce que les trous des grilles de protection frontale et arrière pour la vis de fixation soient parfaitement face à face.

12. Sécurisez la grille de protection avec la vis de fixation (19) et l'écrou (16).
13. Fermez les crochets de fixation.

Emplacement

Une surface plane et antidérapante est un emplacement idéal.

Avant la première utilisation

Branchement électrique

- Assurez-vous, avant de brancher le câble d'alimentation dans une prise de courant, que la tension électrique que vous allez utiliser convient à celle de l'appareil. Les

données techniques de l'appareil se trouvent sur la plaque signalétique.

- Branchez l'appareil dans une prise de courant en bon état de fonctionnement.

Utilisation

Réglage de base

Réglez l'angle d'inclinaison de l'air avant de mettre l'appareil en marche.

- Maintenez le boîtier moteur avec les deux mains et inclinez-le avec soin dans la position voulue jusqu'à ce qu'il s'enclenche en place.

ATTENTION :

L'angle d'inclinaison est d'environ 20 degrés.

Fonctionnement

Utilisez les boutons poussoirs de l'avant pour sélectionner les paramètres de vitesse :

- 3 rapide
- 2 moyen
- 1 lent
- 0 arrêt

Pour éteindre l'appareil, sélectionnez la position 0.

Réglage du ventilateur

Vous avez deux options :

• **Stationnaire**

1. Éteignez l'appareil.
2. Poussez le bouton de contrôle vers le haut.
3. Utilisez la poignée de transport pour positionner l'appareil dans la position voulue.

• **Oscillation**

1. Éteignez l'appareil.
2. Appuyez sur le bouton de contrôle.

NOTE :

L'appareil pivote automatiquement dans un rayon de 90 degrés.

3. Pour éteindre la fonction, éteignez l'appareil et poussez le bouton de contrôle vers le haut.

Nettoyage

AVERTISSEMENT :

- Avant tout nettoyage, toujours débrancher la fiche du secteur.

⚠ AVERTISSEMENT :

- Si vous deviez enlever la grille de protection : Éteignez toujours l'appareil et débranchez le câble du secteur.
- En aucun cas plonger l'appareil dans de l'eau pour le nettoyer. Vous risqueriez de provoquer une électrocution ou un incendie.

⚠ ATTENTION :

- Ne pas utiliser de brosse en fil de fer ou autres objets abrasifs.
- Ne pas utiliser de détergents agressifs ou abrasifs.
- Nettoyez l'appareil de l'extérieur à l'aide d'un chiffon sec, sans adjuvant.
- En cas de salissures tenaces, humidifiez légèrement le torchon avec de l'eau puis essuyez l'appareil avec un torchon sec.

Maintenance et entretien

- Nettoyez l'appareil tel qu'il est décrit.
- Nous recommandons que l'appareil soit conservé dans son emballage d'origine si vous n'avez pas l'intention de l'utiliser pendant de longues durées.
- Rangez toujours l'appareil hors de portée des enfants, dans un endroit sec et bien aéré.

Données techniques

Modèle : VL 1139 S CB
 Alimentation : 220-240 V~, 50/60 Hz
 Consommation : 45 W
 Classe de protection : II
 Poids net : approx. 2,65

Nous nous réservons le droit d'apporter des modifications techniques ainsi que des modifications de conception dans le cadre du développement continu de nos produits.

Cet appareil a été contrôlé d'après toutes les directives européennes actuelles applicables, comme par exemple concernant la compatibilité électromagnétique et la basse tension. Cet appareil a été fabriqué en respect des réglementations techniques de sécurité les plus récentes.

**Élimination****Signification du symbole "Élimination"**

Protégez votre environnement, ne jetez pas vos appareils électriques avec les ordures ménagères.

Utilisez, pour l'élimination de vos appareils électriques, les bornes de collecte prévues à cet effet où vous pouvez vous débarrasser des appareils que vous n'utilisez plus.

Vous contribuez ainsi à éviter les impacts potentiels dans l'environnement et sur la santé de chacun, causés par une mauvaise élimination de ces déchets.

Vous contribuez aussi au recyclage sous toutes ses formes des appareils électriques et électroniques usagés.

Vous trouverez toutes les informations sur les bornes d'élimination des appareils auprès de votre commune ou de l'administration de votre communauté.

Instrucciones de servicio

Gracias por elegir nuestro producto. Esperamos que disfrute con el uso de este aparato.

Símbolos en este manual de instrucciones

Advertencias importantes para su seguridad están señaladas en especial. Siga estas advertencias incondicionalmente, para evitar accidentes y daños en el aparato:



AVISO:

Advierte ante los peligros para su salud y demuestra posibles riesgos de herida.



ATENCIÓN:

Indica los posibles riesgos para el aparato u otros objetos.



NOTA:

Pone en relieve consejos e informaciones para usted.

Observaciones generales

Antes de la puesta en servicio de este aparato lea detenidamente el manual de instrucciones y guarde éste bien incluido la garantía, el recibo de pago y si es posible también el cartón de embalaje con el embalaje interior. En caso de dejar el aparato a terceros, también entregue el manual de instrucciones.

- Solamente utilice el aparato para el uso privado y para el fin previsto. Este aparato no está destinado para el uso profesional.
- No lo utilice al aire libre. No lo exponga al calor, a la entrada directa de rayos de sol, a la humedad (en ningún caso sumerja el aparato en agua) y a los cantos agudos. No utilice el aparato con las manos húmedas. En caso de que el aparato esté húmedo o mojado retire de momento la clavija de la caja de enchufe.
- Desconecte el aparato y siempre retire la clavija de la caja de enchufe (por favor tire de la clavija y no del cable), cuando no quiera utilizar el aparato, montar piezas o en caso de limpieza o defectos.
- **No** utilice el aparato sin vigilancia. En caso de salir de la habitación, desconecte siempre el aparato. Retire la clavija de la caja de enchufe.
- El aparato y el cable de alimentación de red se deben controlar regularmente para garantizar que no estén dañados. En caso de que se comprobara un daño, no se podrá seguir utilizando el aparato.
- Solamente utilice accesorios originales.
- Para la seguridad de sus niños no deje material de embalaje (Bolsas de plástico, cartón, poliestireno etc.) a su alcance.



¡AVISO!

No deje jugar a los niños con la lámina. ¡Existe peligro de asfixia!

Indicaciones especiales de seguridad

- ¡No meta los dedos ni otros objetos por las rejillas protectoras!
- Cuidado en caso de tener el pelo largo: ¡Este puede ser absorbido por la corriente de aire!
- ¡Solamente ponga en marcha el aparato con las rejillas protectoras cerradas!
- Si necesita retirar la protección del ventilador, apague primero el aparato y desconecte el enchufe de corriente.
- ¡Utilice una base adecuada para que el aparato no se pueda volcar durante la puesta en marcha!
- No coloque el aparato al lado de estufas u otras fuentes de calor.
- No repare el aparato por su cuenta, sino vaya a un establecimiento autorizado. Para evitar peligros, deje sustituir un cable defecto por

uno de la misma calidad solamente por el fabricante, nuestro servicio al cliente o una similar persona cualificada.

- Este aparato puede ser usado por **niños** de más de 8 años de edad y personas con capacidades físicas, sensoriales o mentales reducidas, o falta de experiencia y conocimientos, si reciben supervisión o instrucciones sobre el uso del aparato de forma segura y comprenden los riesgos que implica.
- Los **niños** no deben jugar con el aparato.
- La limpieza y el **mantenimiento** por parte del usuario no deben ser realizados por **niños** sin supervisión.
- No sumerja el aparato en agua para su limpieza. Siga las instrucciones según lo estipulado en el capítulo “Limpieza”.

Indicación de los elementos de manejo

- 1 Gancho
- 2 Propulsor
- 3 Eje del motor
- 4 Motor
- 5 Botón de conexión para oscilación
- 6 Tapa de interruptor
- 7 Tornillo de union tubo soporte/carcasa de conexión
- 8 Tuerca para el ajuste de altura
- 9 Cofia de revestir
- 10 Tubo soporte
- 11 Tornillos para el montaje del pie
- 12 Placa de montaje
- 13 Pie
- 14 Conmutador de modo de servicio
- 15 Rejilla protectora trasera
- 16 Tuerca de fijación
- 17 Anillo de fijación para rejilla protectora trasera
- 18 Tornillo de fijación
- 19 Tornillo de fijación
- 20 Rejilla protectora delantera

Desempaquetar el aparato

1. Saque el aparato de su embalaje.
2. Retire todo tipo de material de embalaje, como láminas de material plástico, relleno, portacables y embalaje de cartón.
3. Controle el volumen de suministro.
4. Compruebe si el aparato presenta daños de transporte para evitar riesgos.

NOTA:

En el aparato se pueden encontrar todavía restos de polvo o de producción. Recomendamos limpiar un poco la carcasa con un paño húmedo.

Instrucciones de montaje

El dispositivo debe montarse por completo antes del primer uso.

NOTA:

- Necesitará un destornillador Phillips de tamaño mediano para el montaje.
- Los tornillos no incluidos como accesorios ya vienen preinstalados en las piezas correspondientes.
- Observe el “Indicación de los elementos de manejo” en la página 3.

1. Las piezas del pie póngalas en forma de una cruz.
2. Atomille la placa de montaje en el pie (12). Utilice para esto los cuatro tornillos con cabeza cruzada.
3. Quite la tuerca para la regulación de altura (8). Empuje la tapadera abatible (9) a la posición más baja del tubo vertical (10). Atomille de nuevo la tuerca para la regulación de altura de nuevo en el tubo vertical (10).
4. Destornille el tornillo de unión (7) y coloque la carcasa de conexión (6) y el motor (4) sobre el tubo soporte. Luego apriete el perno de conexión a mano.
5. Desatornille el anillo de sujeción (17) en sentido contrario a las agujas del reloj. Dépositelo a su alcance.
6. Coloque la rejilla protectora trasera (15) según las entalladuras.

NOTA:

Preste atención de que el asa de transporte indique hacia arriba.

7. Apriete el anillo de fijación (17) para la rejilla protectora trasera (15) en el sentido de las agujas del reloj.
8. Coloque la hélice. Para ello, tenga atención con el vástago guía en el eje motor.
9. Atomille el tornillo de fijación (18) para el propulsor en el sentido contrario de las agujas del reloj.
10. Quite los tornillos de sujeción premontados (19) y la tuerca (16) de la rejilla protectora. Deposítelos a su alcance.
11. Acople la defensa protectora delantera (20) con el gancho (1) a la defensa protectora de la parte posterior.

NOTA:

Tenga en cuenta que los agujeros para el tornillo de fijación en la rejilla de protección delantera y trasera están uno encima del otro.

12. Asegure la rejilla protectora con el tornillo de sujeción (19) y la tuerca (16).
13. Cierre los ganchos de fijación.

Ubicación

Como ubicación se apropia una superficie antideslizante y plana.

Puesta en marcha

Conexión eléctrica

- Antes de introducir la clavija en la caja de enchufe, asegúrese que la tensión de la red sea equivalente a la de su aparato. Las indicaciones para esto las encontrará en la placa de identificación.
- Conecte el aparato a una caja de enchufe de contacto de protección e instalada por la norma.

Uso

Ajustaciones fundamentales

Antes de poner en marcha el aparato, ajuste el ángulo de inclinación de la soplante.

- Sujete la carcasa del motor con las dos manos e incline con cuidado hacia la posición deseada hasta que encaje en su sitio con un clic.

ATENCIÓN:

El ángulo de inclinación es aproximadamente de 20 grados.

Funcionamiento

Utilice los botones de la parte delantera para seleccionar los ajustes de velocidad:

- 3 rápido
- 2 medio
- 1 lento
- 0 desconectado

Para apagar el dispositivo, seleccione la posición 0.

Configuración del ventilador

Dispone de dos opciones:

- **Estacionario**
 1. Apague el dispositivo.
 2. Tire del mando de control hacia arriba.
 3. Use el asa de transporte para colocar el dispositivo en la posición deseada.
- **Oscilante**
 1. Apague el dispositivo.
 2. Presione el mando de control.

NOTA:

El dispositivo gira automáticamente en un alcance de aproximadamente 90 grados.

3. Para desactivar la función, apague el dispositivo y tire del mando de control hacia arriba.

Limpieza

AVISO:

- Antes de la limpieza retite siempre la clavija de red.
- En caso de que retire la rejilla protectora: Siempre desconecte el aparato y retire la clavija de red.
- Para la limpieza, en ningún caso sumergir el aparato en agua. Podría causar un electrochoque o un incendio.

⚠ ATENCIÓN:

- No utilice un cepillo de alambre u objetos abrasivos.
 - No utilice detergentes agresivos o abrasivos.
- Limpie el exterior del aparato con un paño seco, sin aditivos.
 - En caso de que el aparato esté gravemente ensuciado, humedezca el paño con un poco de agua y después seque el aparato.

Mantenimiento y guardado

- Limpie el aparato del modo indicado.
- Recomendamos mantener el aparato en su embalaje original si no va a usarlo durante periodos prolongados de tiempo.
- Guarde siempre el aparato fuera del alcance de los niños en un lugar seco y bien ventilado.

Datos técnicos

Modelo:VL 1139 S CB
 Suministro de tensión:220-240 V~, 50/60 Hz
 Consumo de energía: 45 W
 Clase de protección: II
 Peso neto:aprox. 2,65 kg

El derecho de realizar modificaciones técnicas y de diseño en el curso del desarrollo continuo del producto está reservado.

Este aparato se ha examinado según las normativas actuales y vigentes de la Comunidad Europea, como p.ej. compatibilidad electromagnética y directiva de baja tensión y se ha construido según las más nuevas especificaciones en razón de la seguridad.



Eliminación

Significado del símbolo “Cubo de basura”

Proteja nuestro medio ambiente, aparatos eléctricos no forman parte de la basura doméstica.

Haga uso de los centros de recogida previstos para la eliminación de aparatos eléctricos y entregue allí sus aparatos eléctricos que no vaya a utilizar más.

Ayudará en evitar las potenciales consecuencias, a causa de una errónea eliminación de desechos, para el medio ambiente y la salud humana.

Con ello, contribuirá a la recuperación, al reciclado y a otras formas de reutilización de los aparatos viejos eléctricos y electrónicos.

La información cómo se debe eliminar los aparatos, se obtiene en su ayuntamiento o su administración municipal.

Istruzioni per l'uso

Grazie per aver scelto il nostro prodotto. Vi auguriamo buon divertimento nell'uso dell'apparecchio.

Simboli per questo manuale di istruzioni per l'uso

Le indicazioni importanti per la propria sicurezza sono indicati appropriatamente. Osservare assolutamente queste indicazioni, per evitare incidenti e danni all'apparecchio:

AVVISO:

Previene i rischi della propria salute ed indica possibili rischi di ferite.

ATTENZIONE:

Indica possibili pericoli per l'apparecchio o altri oggetti.

NOTA:

Mette in risalto consigli ed informazioni.

Note Generali

Prima di mettere in funzione questo apparecchio, leggere molto attentamente le istruzioni per l'uso e conservarle con cura unitamente al certificato di garanzia, allo scontrino e, se possibile, alla scatola di cartone con la confezione interna. Se passate l'apparecchio a terzi, consegnate anche le istruzioni per l'uso.

- Utilizzare l'apparecchio esclusivamente per scopi privati e conformemente al tipo di applicazione previsto. Questo prodotto non è stato concepito ai fini di un impiego in ambito industriale.
- Non utilizzarlo all'aperto. Proteggerlo dal calore, nonché dall'esposizione diretta ai raggi solari e dall'umidità (non immergerlo mai in sostanze liquide) e tenerlo a distanza da oggetti con spigoli affilati. Non utilizzare l'apparecchio con le mani umide. Nel caso in cui si bagni o si inumidisca l'apparecchio, staccare immediatamente la spina.
- Disattivare l'apparecchio e staccare sempre la spina dalla relativa presa (prendendo in mano la spina, non tirando il cavo) allorché non si utilizza l'apparecchio, quando si applicano degli accessori oppure nel caso in cui lo si debba pulire o si siano manifestate anomalie.
- **Non** mettere in funzione l'apparecchio senza sorveglianza. Spegnerne sempre l'apparecchio, se si desidera uscire dalla stanza. Estrarre la spina dalla presa.
- Controllare regolarmente che l'apparecchio e il cavo non presentino tracce di danneggiamento. In tal caso l'apparecchio non deve più essere utilizzato.
- Utilizzare esclusivamente accessori originali.
- Per sicurezza tenere l'imballaggio (sacchetto di plastica, scatola, polistirolo, ecc.) fuori dalla portata dei bambini.

AVVISO!

Non lasciar giocare i bambini piccoli con la pellicola.
Pericolo di soffocamento!

Avvertenze speciali per la sicurezza

- Non infilate mai le dita né oggetti nella grata!
- Attenzione con i capelli lunghi! Possono essere aspirati dalla corrente d'aria!
- Mettete in funzione l'apparecchio solo a grata di protezione chiusa!
- Se bisogna rimuovere la griglia del ventilatore, spegnere prima il dispositivo e scollegare la presa di corrente.
- Scegliete una superficie piana affinché l'apparecchio non possa rovesciarsi mentre è in funzione!
- Non mettere l'apparecchio direttamente accanto a forni o altre fonti di calore.
- Non tentare di riparare l'apparecchio, bensì rivolgersi a un tecnico autorizzato. Al fine di evitare l'insorgere di situazioni di pericolo, si raccomanda di contattare il costruttore, il nostro servizio di assisten-

za tecnica o un tecnico ugualmente qualificato per la sostituzione del cavo di alimentazione difettoso con un cavo equivalente.

- Questo apparecchio può essere usato da **bambini** dagli 8 anni in su e da persone con ridotte capacità fisiche, sensoriali o mentali o con mancanza di esperienza e conoscenza, se sono controllate o istruite all'uso dell'apparecchio in modo sicuro per capire il pericoli.
- I **bambini** non devono giocare con l'apparecchio.
- Pulizia e **manutenzione** da parte dell'utente non devono essere eseguite dai **bambini** senza supervisione.
- Non immergere il dispositivo in acqua per pulirlo. Segui le istruzioni descritte nel capitolo "Pulizia".

Elementi di comando

- 1 Gancio
- 2 Elica
- 3 Albero del motore
- 4 Motore
- 5 Tasto di regolazione per l'oscillazione
- 6 Alloggiamento interruttore
- 7 Vite di collegamento tubo d'appoggio/custodia
- 8 Dado per la regolazione in altezza
- 9 Cappuccio di copertura
- 10 Tubo d'appoggio
- 11 Viti per il montaggio dei piedi d'appoggio
- 12 Piastra di montaggio
- 13 Piede d'appoggio
- 14 Selettore modalità di funzionamento
- 15 Grata posteriore
- 16 Dado di fissaggio
- 17 Anello di fissaggio per griglia di protezione posteriore
- 18 Vite di fissaggio
- 19 Vite di fissaggio
- 20 Grata di protezione anteriore

Disimballare l'apparecchio

1. Togliere l'apparecchio dal suo imballo.
2. Rimuovere tutto il materiale di imballaggio come pellicole, materiale di riempimento, fermacavo e scatola.
3. Controllare il contenuto.
4. Controllare il dispositivo in caso di danni dovuti al trasporto per evitare pericoli.

NOTA:

Sull'apparecchio possono esserci ancora tracce di polvere o residui di produzione. Noi consigliamo di spolverare la custodia con un panno umido.

Istruzioni di assemblaggio

Il dispositivo deve essere completamente assemblato prima dell'utilizzo!

NOTA:

- Sarà necessario un giravite Phillips di dimensione media per l'assemblaggio.
- Le viti non incluse come accessorio sono già preinstallate sulle parti rispettive.
- Osservare anche la "Elementi di comando" a pagina 3.

1. Assemblare i pezzi del piede di appoggio in una croce.
2. Avvitare la piastra di montaggio sul piede di appoggio (12). Utilizzare a tal fine le quattro viti con intaglio a croce.
3. Rimuovere i dadi per la regolazione dell'altezza (8). Spingere il cappuccio di copertura (9) sulla posizione più bassa sul tubo fisso (10). Riavvitare di nuovo i dadi per la regolazione dell'altezza sul tubo piezometrico (10).
4. Svitare la vite di collegamento (7) e infilare la cassetta di comando (6) o del motore (4) sul tubo di appoggio. Poi avvitare manualmente la vite di collegamento.
5. Svitare l'anello di fissaggio (17) in senso antiorario. Tenerlo a portata di mano.
6. Mettere la griglia di protezione posteriore (15) inserendola nelle cavità.

NOTA:

Badare che la maniglia sia rivolta verso l'alto.

7. Girare l'anello di fissaggio (17) per la griglia di protezione posteriore (15) in senso orario.
8. Inserire l'elica. Fare attenzione alla punta sull'albero del motore.
9. Avvitare la vite di fissaggio (18) per l'elica girandola in senso antiorario.
10. Rimuovere la vite di fissaggio premontata (19) e il dado (16) dalla grata di protezione. Tenerli a portata di mano.
11. Attacca la protezione anteriore (20) al gancio (1) della protezione posteriore.

NOTA:

Osservare che i fori per le viti da fissaggio nella griglia anteriore e in quella posteriore siano uno sopra l'altro.

12. Fissare la grata di protezione con la vite di fissaggio (19) e il dado (16).
13. Chiudere i ganci di fissaggio.

Sito

Sito idoneo è una superficie piana e non scivolosa.

Messa in funzione

Allacciamento alla rete elettrica

- Prima di infilare la spina nella presa, esaminare se la tensione di rete che si intende utilizzare corrisponde a quella dell'apparecchio. I relativi dati sono riportati sull'etichetta di identificazione.
- Collegare l'apparecchio ad una presa con contatto di terra regolarmente installata.

Uso

Impostazioni di base

Prima di mettere in funzione l'apparecchio regolare l'angolo di inclinazione della ventola.

- Mantieni l'involucro del motore con entrambe le mani e inclinalo attentamente nella posizione desiderata fino a che non senti un clic.

ATTENZIONE:

L'angolo di inclinazione è di appross. 20 gradi.

Funzionamento

Usa i pulsanti sulla parte anteriore per selezionare le impostazioni di velocità:

- 3 veloce
- 2 medio
- 1 lento
- 0 spento

Per spegnere il dispositivo, selezionare la posizione 0.

Impostazione del ventilatore

Si hanno due opzioni:

- **Fermo**
 1. Spegnerne il dispositivo.
 2. Tirare la manopola di controllo verso l'alto.
 3. Usare l'impugnatura di trasporto per mettere il dispositivo nella posizione disiderata.
- **Oscillando**
 1. Spegnerne il dispositivo.
 2. Premere la manopola di controllo.

NOTA:

Il dispositivo ruota automaticamente nell'intervallo di 90 gradi.

3. Per disattivare la funzione, spegnere il dispositivo e tirare la manopola di controllo verso l'alto.

ITALIANO

Pulizia

AVVISO:

- Prima della pulizia staccare sempre la spina.
- Qualora si tolga la griglia di protezione: spegnere sempre l'apparecchio e staccare la spina.
- In nessun caso immergere l'apparecchio in acqua per la pulizia. Ne potrebbe conseguire un corto circuito o incendio.

⚠ ATTENZIONE:

- Non usare pagliette o altri oggetti abrasivi.
 - Per la pulizia non usare detersivi forti o abrasivi.
- Pulire l'apparecchio dall'esterno con un panno morbido e asciutto, senza aggiunta di detersivi.
 - Nel caso di sporco resistente inumidire il panno in acqua ed infine asciugare.

Manutenzione e stoccaggio

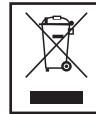
- Pulire il dispositivo come descritto.
- Si consiglia di mantenere il dispositivo nella confezione originale se non lo si usa per lunghi periodi.
- Conservare sempre il dispositivo fuori dalla portata dei bambini, in un luogo ben ventilato e asciutto.

Dati tecnici

Modello: VL 1139 S CB
 Alimentazione rete: 220-240 V~, 50/60 Hz
 Consumo di energia: 45 W
 Classe di protezione: II
 Peso netto: ca. 2,65 kg

Si riserva il diritto di apportare modifiche tecniche e di design nel corso dello sviluppo del prodotto.

Questo apparecchio è stato controllato sulla base di tutte le direttive CE attuali in vigore in questo settore, quali per esempio la normativa in materia di compatibilità elettromagnetica e la direttiva in materia di bassa tensione, ed è stato costruito conformemente alle norme di sicurezza più moderne.

**Smaltimento****Significato del simbolo "Eliminazione"**

Salvaguardare l'ambiente, gli elettrodomestici non vanno eliminati come rifiuti domestici.

Per l'eliminazione degli elettrodomestici, fare uso dei posti di raccolta previsti per questo tipo e porre quegli elettrodomestici che non sono più in uso.

Si contribuisce così ad evitare un effetto potenziale sull'ambiente e sulla salute, dovuto magari ad una eliminazione sbagliata.

Questo significa un contributo personale alla riutilizzazione, al riciclaggio e altre forme di utilizzazione di elettrodomestici ed apparecchi elettronici usati.

Si possono trovare le corrispondenti informazioni sugli appositi luoghi di raccolta, nelle amministrazioni dei comuni.

Instruction Manual

Thank you for choosing our product. We hope you enjoy using the appliance.

Symbols in these Instructions for Use

Important information for your safety is specially marked. It is essential to comply with these instructions in order to avoid accidents and prevent damage to the machine:



WARNING:

This warns you of dangers to your health and indicates possible injury risks.



CAUTION:

This refers to possible hazards to the machine or other objects.

NOTE:

This highlights tips and information.

General Notes

Read the operating instructions carefully before putting the appliance into operation and keep the instructions including the warranty, the receipt and, if possible, the box with the internal packing. If you give this device to other people, please also pass on the operating instructions.

- The appliance is designed exclusively for private use and for the envisaged purpose. This appliance is not fit for commercial use.
- Do not use it outdoors. Keep it away from sources of heat, direct sunlight, humidity (never dip it into any liquid) and sharp edges. Do not use the appliance with wet hands. If the appliance is humid or wet, unplug it immediately.
- When cleaning or putting it away, switch off the appliance and always pull out the plug from the socket (pull the plug itself, not the lead) if the appliance is not being used and remove the attached accessories.
- Do **not** operate the machine without supervision. If you leave the room you should always turn the device off. Remove the plug from the socket.
- The device and the mains lead have to be checked regularly for signs of damage. If damage is found the device must not be used.
- Use only original spare parts.
- In order to ensure your children's safety, please keep all packaging (plastic bags, boxes, polystyrene etc.) out of their reach.



WARNING!

Do not allow small children to play with the foil. There is a **danger of suffocation!**

Special safety instructions

- Never stick fingers or other objects through the protection grid.
- Watch out for long hair! It can be caught in the fan owing to the air turbulence!
- Use the appliance only with the protection grids on!
- If you need to remove the fan guard, first switch off the appliance and disconnect the mains plug.
- Select a stable base to avoid the tipping of the fan during use!
- Do not place the device immediately next to stoves or other sources of heat.
- Do not try to repair the appliance on your own. Always contact an authorized technician. To avoid the exposure to danger, always have a faulty cable be replaced only by the manufacturer, by our customer service or by a qualified person and with a cable of the same type.

- This appliance can be used by **children** aged from 8 years and above and persons with reduced physical, sensory or mental capabilities or lack of experience and knowledge if they have been given supervision or instruction concerning use of the appliance in a safe way and understand the hazards involved.
- **Children** shall not play with the appliance.
- Cleaning and **user maintenance** shall not be made by **children** without supervision.
- Do not immerse the device into water for cleaning. Please follow the instructions as stipulated in the chapter “Cleaning”.

Overview of the components

- 1 Hook
- 2 Propeller
- 3 Motor shaft
- 4 Motor
- 5 Adjustment knob for oscillation
- 6 Switch housing
- 7 Stand/gear casing connection screw
- 8 Nut for height adjustment
- 9 Cover cap
- 10 Stand tube
- 11 Screws for mounting the foot
- 12 Mounting plate
- 13 Base
- 14 Operating mode switch
- 15 Rear protection grid
- 16 Fastening nut
- 17 Attachment ring for rear protection grid
- 18 Fastening screw
- 19 Fastening screw
- 20 Front protection grid

Unpacking the Device

1. Remove the device from its packaging.
2. Remove all of the packaging material such as foils, filling material, cable holders and cardboard packaging.
3. Check the scope of delivery.
4. Check the appliance for any transport damage to prevent a hazard.

i NOTE:

There may still be dust or production residues on the surface of the device. We recommend that you quickly wipe off the housing with a damp cloth.

Assembly instructions

The device must be completely assembled before initial operation!

i NOTE:

- You will need a Phillips screwdriver of medium size for the assembly.
- Screws not included as accessory are already pre-installed at the respective parts.
- Also observe the “Overview of the Components” on page 3.

1. Place the parts of the base together in the shape of a cross.
2. Screw the mounting plate (12) tightly to the base. For this you should use the four crosshead screws.
3. Remove the height adjustment nut (8). Push the covering cap (9) on to the lowest position of the upright tube (10). Screw the height adjustment nut back on to the upright tube (10).
4. Loosen the connection screw (7) and insert the gear casing (6) and the motor casing (4) on the stand tube. Then tighten the connecting bolt by hand.
5. Unscrew the mounting ring (17) in an anticlockwise direction. Keep it ready to hand.
6. Position the rear protection grid (15) in place in accordance with the recesses.

i NOTE:

Please ensure that the carrying handle is facing upwards.

7. Turn the attachment ring (17) for the rear protection grid (15) slightly in a clockwise direction.
8. Attach the propeller. Note the position of the guide pin on the motor shaft.
9. Tighten the attachment screw (18) for the propeller in an anticlockwise direction.

10. Remove the preassembled fastening screw (19) and nut (16) from the wire mesh guard. Keep it ready to hand.
11. Attach the protective front guard (20) with the hook (1) to the protective rear guard.

NOTE:

Ensure that the holes for the attachment screw in the front and rear protective grille are aligned one above the other.

12. Secure the wire mesh guard with the fastening screw (19) and nut (16).
13. Close the attachment hooks.

Position

The ideal position is a non-slip, flat surface.

Putting into Service

Electrical Connection

- Before inserting the plug into the socket. Make sure that the mains voltage to be used matches that of the device. You can find this information on the nameplate.
- Connect the device to a duly installed protective contact socket.

Use

Basic Settings

Set the blower inclination angle before starting the device.

- Hold the motor housing with both hands and carefully tilt it towards the desired position until it clicks into place.

CAUTION:

The tilt angle is approx. 20 degrees.

Operation

Use the push buttons on the front to select the speed settings:

- 3 fast
- 2 medium
- 1 slow
- 0 off

To shut off the device, select the position 0.

Fan setting

You have two options:

- **Stationary**
 1. Shut off the device.
 2. Pull the control knob upwards.
 3. Use the carrying handle to place the device into the desired position.
- **Oscillating**
 1. Shut off the device.
 2. Press the control knob.

NOTE:

The device rotates automatically in the range of about 90 degrees.

3. To turn off the function, shut off the device and pull the control knob upwards.

ENGLISH

Cleaning

WARNING:

- Always remove the mains plug before cleaning the device.
- If you need to remove the safety guard: Always switch the device off and remove the mains plug.
- Under no circumstances should you immerse the device in water for cleaning purposes. Otherwise this might result in an electric shock or fire.

CAUTION:

- Do not use a wire brush or any abrasive items.
- Do not use any acidic or abrasive detergents.
- Clean the outside of the device with a dry cloth without any additives.
- If the device is very dirty wet a cloth with water and then wipe the device dry once you have finished.

Maintenance and storage

- Clean the appliance as described.
- We recommend that the appliance is kept in its original packaging if you do not intend to use it for long periods.
- Always store the appliance out of the reach of children, in a well-ventilated and dry place.

Noise development

The workplace-related emission value is less than 70 dB(A).

Technical Data

Model: VL 1139 S CB
Power supply: 220-240 V~, 50/60 Hz
Power consumption: 45 W
Protection class: II
Net weight: approx. 2.65 kg

The right to make technical and design modifications in the course of continuous product development remains reserved.

This device has been tested according to all relevant current CE guidelines, such as electromagnetic compatibility and low voltage directives, and has been constructed in accordance with the latest safety regulations.



Disposal

Meaning of the "Dustbin" Symbol

Protect our environment: do not dispose of electrical equipment in the domestic waste.

Please return any electrical equipment that you will no longer use to the collection points provided for their disposal.

This helps avoid the potential effects of incorrect disposal on the environment and human health.

This will contribute to the recycling and other forms of reutilisation of electrical and electronic equipment.

Information concerning where the equipment can be disposed of can be obtained from your local authority.

Instrukcja obsługi

Dziękujemy za wybranie naszego produktu. Mamy nadzieję, że korzystanie z niego sprawi Państwu przyjemność.

Symbole użyte w tej instrukcji obsługi

Ważne informacje dotyczące bezpieczeństwa użytkownika są specjalnie wyróżnione. Koniecznie stosuj się do tych wskazówek, aby uniknąć wypadków i uszkodzenia urządzenia.

OSTRZEŻENIE:

Ostrzega przed zagrożeniami dla zdrowia i wskazuje na potencjalne ryzyka obrażeń.

UWAGA:

Wskazuje na potencjalne zagrożenia dla urządzenia lub innych przedmiotów.

WSKAZÓWKA:

Wyróżnia porady i informacje ważne dla użytkownika.

Ogólne uwagi

Przed uruchomieniem urządzenia proszę bardzo dokładnie przeczytać instrukcję obsługi. Proszę zachować ją wraz z kartą gwarancyjną, paragonem i w miarę możliwości również kartonem z opakowaniem wewnętrznym. Przekazując urządzenie innej osobie, oddaj jej także instrukcję obsługi.

- Proszę wykorzystywać urządzenie jedynie dla prywatnego celu, jaki został przewidziany dla urządzenia. Urządzenie to nie zostało przewidziane do użytku w ramach działal-

ności gospodarczej. Proszę nie korzystać z urządzenia na zewnątrz. Proszę trzymać urządzenie z daleka od ciepła, bezpośredniego promieniowania słonecznego, wilgoci (w żadnym wypadku nie zanurzać w substancjach płynnych) oraz ostrych krawędzi. Proszę nie obsługiwać urządzenia wilgotnymi dłońmi. Jeżeli urządzenie jest wilgotne lub mokre, proszę natychmiast wyciągnąć wtyczkę (należy ciągnąć za wtyczkę, nie za przewód).

- Jeżeli nie korzystacie Państwo z urządzenia, jeżeli chcecie Państwo zamontować jakieś akcesoria, w celu wyczyszczenia lub w przypadku jakichkolwiek zakłóceń, proszę zawsze wyłączyć urządzenie i wyjąć wtyczkę z gniazdka.
- Pracującego urządzenia **nie** należy pozostawiać bez nadzoru. Przed opuszczeniem pomieszczenia urządzenie należy zawsze wyłączyć i wyciągać wtyczkę sieciową z gniazda.
- Należy regularnie sprawdzać, czy urządzenie i kabel sieciowy nie są uszkodzone. W razie uszkodzenia należy przestać korzystać z urządzenia.
- Proszę stosować tylko oryginalne akcesoria.
- Dla bezpieczeństwa dzieci proszę nie zostawiać swobodnie dostępnych części opakowania (torby plastikowe, kartony, styropian itp.).

OSTRZEŻENIE!

Nie pozwalaj dzieciom bawić się folią. **Niebezpieczeństwo uduszenia!**

Specjalne wskazówki dotyczące bezpieczeństwa

- Proszę nie wkładać za kratkę ochronną palców ani innych przedmiotów!
- Ostrożnie z długimi włosami: pęd powietrza może je wessać!
- Proszę włączać urządzenie tylko przy zamkniętej kratce ochronnej!
- Jeśli konieczne jest zdjęcie osłony wentylatora, najpierw należy wyłączyć urządzenie i wyjąć wtyczkę z gniazda.
- Proszę wybrać odpowiednią podkładkę, aby urządzenie podczas pracy nie mogło się przewrócić!
- Nie stawiaj urządzenia bezpośrednio obok pieca lub innego źródła gorąca.
- W razie awarii proszę nie naprawiać urządzenia samemu lecz skorzystać z pomocy autoryzowanego specjalisty. Jeżeli przewód

zasilający nieodłączalny ulegnie uszkodzeniu, to powinien on być wymieniony u producenta lub w specjalnym zakładzie naprawczym albo przez wykwalifikowaną osobę w celu uniknięcia zagrożenia.

- Z urządzenia mogą korzystać **dzieci** powyżej 8 roku życia oraz osoby z ograniczonymi fizycznymi, czuciowymi oraz mentalnymi zdolnościami lub z brakiem doświadczenia i wiedzy, jeśli są nadzorowane lub poinstruowane, jak użyć urządzenia w bezpieczny sposób i rozumieją ewentualne ryzyko.
- **Dzieciom** nie wolno bawić się urządzeniem.
- **Dzieci** nie mogą czyścić ani wykonywać **dozwolonej dla użytkownika** konserwacji bez nadzoru.
- Nie zanurzać urządzenia w wodzie w celu czyszczenia. Proszę skorzystać z instrukcji podanych w rozdziale „Czyszczenie“.

Przegląd elementów obsługi

- 1 Haczyk
- 2 Śruba napędowa
- 3 Walek silnika
- 4 Silnik
- 5 Przycisk nastawczy oscylacji
- 6 Osłona przełączników
- 7 Śruba złączna rura stojaka/obudowa elementu sterowania
- 8 Nakrętka do regulacji wysokości
- 9 Przykrycie maskujące
- 10 Rura stojaka
- 11 Śruby do montażu nóżki
- 12 Płyta montażowa
- 13 Podstawa
- 14 Przełącznik trybu pracy
- 15 Tylna siatka ochronna
- 16 Nakrętka mocująca
- 17 Pierścień do mocowania tylnego kosza ochronnego
- 18 Śruba mocująca
- 19 Śruba mocująca
- 20 Przednia siatka ochronna

Rozpakowanie urządzenia

1. Wyjmij urządzenie z opakowania.
2. Usuń wszystkie elementy opakowania, jak folie, wypełniacze, uchwyty do kabli i opakowanie kartonowe.
3. Sprawdź kompletność zawartości opakowania.

4. Sprawdź urządzenie pod kątem uszkodzeń w transporcie, aby zapobiec powstaniu ryzyka.

WSKAZÓWKA:

Na urządzeniu może znajdować się pył lub pozostałości poprodukcyjne. Radzimy przetrzeć obudowę wilgotną szmatką.

Instrukcje montażu

Urządzenie musi być całkowicie zmontowane przed pierwszą pracą!

WSKAZÓWKA:

- Potrzebny jest śrubokręt krzyżakowy średniej wielkości w celu dokonywania montażu.
- Śruby niedołączone jako akcesoria są wstępnie zamocowane na odpowiednich częściach.
- Również sprawdzić „Przegląd elementów obsługi” na stronie 3.

1. Elementy podstawki złoż tak, aby utworzyły krzyżak.
2. Przykręć mocno płytę montażową do podstawki (12). Użyj do tego celu cztery śruby krzyżakowe.
3. Zdejmij nakrętkę do regulacji wysokości (8). Wsuń osłonę (9) do oporu w dół na rurę stojaka (10). Ponownie przykręć nakrętkę do regulacji wysokości na rurze stojaka (10).
4. Proszę poluzować śrubę złączną (7) i zamocować obudowę elementu sterowania (6) ewent. obudowę silnika (4) na rurze stojaka. Następnie ręcznie dokręcić śrubę łączącą.

5. Odkręć pierścień mocujący (17) w kierunku przeciwnym do ruchu wskazówek zegara. Odlóż tak, aby był w zasięgu ręki.
6. Załóż tylny kosz ochronny (15), wsuwając go w wyżłobienia.

WSKAZÓWKA:

Zwróć uwagę na to, aby uchwyt do przenoszenia był skierowany do góry.

7. Dokręć pierścień mocujący (17) tylnego kosza ochronnego (15) w kierunku zgodnym z ruchem wskazówek zegara.
8. Załóż śmigło. Uważaj przy tym na kolek prowadzący wałka silnika.
9. Dokręć śrubę mocującą śmigła (18), obracając w kierunku przeciwnym do ruchu wskazówek zegara.
10. Wyjmij wstępnie zmontowaną śrubę mocującą (19) i nakrętkę (16) z kosza ochronnego. Odlóż tak, aby były w zasięgu ręki.
11. Przymocować przednią osłonę ochronną (20) za pomocą haka (1) do tylnej osłony ochronnej.

WSKAZÓWKA:

Otwory do śruby mocującej w przedniej i tylnej kratce ochronnej muszą być ustawione jedna nad drugą.

12. Przymocuj kosz ochronny przy użyciu śruby mocującej (19) i nakrętki (16).
13. Zamknij haczyki mocujące.

Miejsce ustawienia

Urządzenie należy ustawiać na równej, antypoślizgowej powierzchni.

Uruchomienie

Podłączenie elektryczne

- Zanim połączycie Państwo wtyczkę z gniazdkiem proszę sprawdzić, czy napięcie sieci jest zgodne z napięciem urządzenia. Odpowiednie informacje znajdują Państwo na tabliczce identyfikacyjnej urządzenia.
- Proszę podłączyć urządzenie do przepisowo zainstalowanego gniazdka z zestykiem ochronnym.

Użytkowanie

Podstawowe ustawienia

Zanim uruchomicie Państwo urządzenie proszę ustawić odpowiedni kąt nachylenia dmuchawy.

- Przytrzymać obudowę silnika obydwoma rękoma i ostrożnie nachylić ją w kierunku wybranej pozycji, aż zatrzaśnie się na miejscu.

UWAGA:

Kąt nachylenia wynosi ok. 20 stopni.

Praca

Za pomocą przycisków na przedzie wybrać ustawienia prędkości:

3	szybko
2	średnio
1	wolno
0	wyłączony

Aby wyłączyć urządzenie, wybrać pozycję 0.

Ustawienie wentylatora

Mamy dwie opcje:

- **Stacjonarna**
 1. Zamknąć urządzenie.
 2. Wyciągnąć regulator kontrolny ku górze.
 3. Użyć uchwytu do przenoszenia w celu ustawienia urządzenia w wybranej pozycji.
- **Drgania**
 1. Zamknąć urządzenie.
 2. Nacisnąć regulator kontrolny.

WSKAZÓWKA:

Urządzenie obraca się automatycznie w zakresie około 90 stopni.

3. Aby wyłączyć funkcję, wyłączyć urządzenie i wyciągnąć regulator kontrolny ku górze.

Czyszczenie

OSTRZEŻENIE:

- Przed czyszczeniem zawsze wyciągaj wtyczkę z gniazda sieciowego.
- Jeżeli chcesz zdjąć kosz ochronny: wyłączaj zawsze urządzenie i wyciągaj wtyczkę sieciową.

OSTRZEŻENIE:

- Urządzenia parze nie wolno do czyszczenia zanurzać w wodzie. Może to doprowadzić do porażenia elektrycznego lub pożaru.

UWAGA:

- Nie używaj szciotki drucianej ani innych podobnych przedmiotów.
- Nie używaj ostrych lub ściemych środków czyszczących.
- Czyść zewnętrzne powierzchnie urządzenia suchą szmatką, bez żadnych dodatków.
- W przypadku zabrudzeń ciężkich do usunięcia należy przetrzeć urządzenie lekko wilgotną ściereczką, a następnie wytrzeć je do sucha.

Konserwacja i przechowywanie

- Oczyszczyć urządzenie zgodnie z opisem.
- Zalecamy przechowywanie urządzenia w oryginalnym opakowaniu, jeśli nie zamierzamy go używać przez dłuższe okresy czasu.
- Zawsze trzymać urządzenie poza zasięgiem dzieci w dobrze wentylowanym i suchym miejscu.

Dane techniczne

Model: VL 1139 S CB
Napięcie zasilające: 220-240 V~, 50/60 Hz
Pobór mocy: 45 W
Stopień ochrony: II
Masa netto: ok. 2,65 kg

Zastrzegamy sobie prawo wprowadzania zmian technicznych i projektowych w trakcie ciągłego rozwoju produktu.

Niniejsze urządzenie odpowiada wymaganiom normy bezpieczeństwa użytkowania oraz spełnia wymagania dyrektywy niskonapięciowej i kompatybilności elektromagnetycznej.

Ogólne warunki gwarancji

Producent / Dystrybutor udziela 24 miesięcy gwarancji na zakupione urządzenie. Okres gwarancji liczony jest od daty zakupu urządzenia.

W tym okresie uszkodzone urządzenie będzie bezpłatnie wymienione na wolne od wad. W przypadku, gdy wymiana będzie niemożliwa do zrealizowania, Nabywca otrzyma zwrot ceny zakupu urządzenia.

Za uszkodzone urządzenie uważa się takie, które nie spełnia funkcji określonych w instrukcji obsługi, a przyczyną takiego stanu jest wewnętrzna wada fabryczna lub materiałowa.

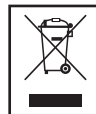
Gwarancją nie są objęte uszkodzenia mechaniczne, chemiczne, termiczne, powstałe w wyniku działania sił zewnętrznych (np. przepięcie w sieci energetycznej czy wyładowania atmosferyczne), jak również wady powstałe w wyniku obsługi niezgodnej z instrukcją obsługi urządzenia.

Nabywcy przysługuje prawo do wymiany urządzenia na wolne od wad lub, jeśli wymiana jest niemożliwa, zwrotu gotówki tylko po dostarczeniu do punktu zakupu kompletnego urządzenia z oryginalnymi akcesoriami, instrukcją obsługi i w oryginalnym opakowaniu wraz z dowodem zakupu i prawidłowo wypełnioną kartą gwarancyjną (pieczętą sklepu, data sprzedaży urządzenia).

Gwarancja oraz zawarte w niej warunki obowiązują na terenie Rzeczypospolitej Polskiej.

Niniejsza gwarancja nie wyłącza, nie ogranicza ani nie zawieszają uprawnień Nabywcy wynikających z przepisów Ustawy z dnia 27 lipca 2002 r. o szczególnych warunkach sprzedaży konsumenckiej oraz o zmianie kodeksu cywilnego (Dz. U. z 2002 r. Nr 141, poz. 1176).

Dystrybutor:
CTC Clatronik Sp. z o.o
ul. Opolska 1 a karczów
49 - 120 Dąbrowa



Usuwanie

Znaczenie symbolu „Pojemnik na śmieci”

Proszę oszczędzać nasze środowisko, sprzęt elektryczny nie należy do śmieci domowych.

Proszę korzystać z punktów zbiorczych, przewidzianych do zdawania sprzętu elektrycznego, i tam proszę oddawać sprzęt elektryczny, którego już nie będą Państwo używać.

Tym sposobem pomagają Państwo unikać potencjalnych następstw niewłaściwego usuwania odpadów, mających wpływ na środowisko i zdrowie ludzi.

Tą drogą przyczyniają się Państwo do ponownego użycia, do recyklingu i do innych form wykorzystania starego sprzętu elektrycznego i elektronicznego.

Informacje, gdzie można zdać sprzęt, otrzymają Państwo w swoich urzędach komunalnych lub w administracji gminy.

Használati utasítás

Köszönjük, hogy a termékünket választotta. Reméljük, élvezni fogja a készülék használatát.

A használati útmutatóban található szimbólumok

Az Ön biztonságára vonatkozó utasítások kifejezetten meg vannak különböztetve. Kérjük, mindenképpen ügyeljen ezekre annak érdekében, hogy elkerülje a baleseteket és a készülék károsodását:

FIGYELMEZTETÉS:

Egészségét károsító veszélyforrásokra figyelmeztet és rámutat a lehetséges sérülési lehetőségekre.

VIGYÁZAT:

Lehetséges veszélyre utal, mely a készülékben vagy más tárgyokban kárt tehet.

MEGJEGYZÉS:

Tippeket és információkat emel ki.

Általános megjegyzések

A készülék használatba vétele előtt gondosan olvassa végig a használati utasítást, és őrizze meg a garancialevéllel, a pénztári nyugtával és lehetőleg a csomagolókartonnal, ill. az abban lévő beléscsomaggal együtt! Amennyiben a készüléket harmadik személynek adja tovább, a használati útmutatót is adja a készülékhez.

- Kizárólag személyi célra használja a készüléket, és csupán arra, amire való! A készülék nem ipari jellegű használatra készült. Ne használja a szabadban!
- Ne tegye ki erős hőhatásnak, közvetlen napsugárzásnak és nedvességnek (semmi esetre se mártsa folyadékba), és óvja az éles szélektől! Ne használja a készüléket vizes kézzel! Ha a készülék vizes vagy nedves lett, azonnal húzza ki a konnektorból!
- Kapcsolja ki a készüléket és mindig húzza ki a csatlakozót a dugaszoló aljzatból (a csatlakozót, ne pedig a vezetékét húzza), ha nem használja a készüléket, tartozékokat szerel fel rá, tisztítja vagy zavart észlel.
- **Ne** működtesse a készüléket felügyelet nélkül! Mindig kapcsolja ki a készüléket, ha elhagyja a helyiséget! Húzza ki a csatlakozót a dugaszoló aljzatból!
- A készüléket és a hálózati kábelt rendszeresen ellenőrizni kell, hogy nincs-e rajta sérülés jele. Ha sérülést lát rajta, a készüléket nem szabad használni.
- Csak eredeti tartozékokat használjon!
- Gyermekei biztonsága érdekében ne hagyja általuk elérhető helyen a csomagolóelemeket (műanyag zacskó, karton, sztiropor stb.)!

FIGYELMEZTETÉS!

Kisgyermeket ne engedjen a fóliával játszani. **Fulladás veszélye állhat fenn!**

Speciális biztonsági rendszabályok

- Ne dugja az ujját a védőrácsba, és más tárgyakat se dugjon bele!
- Vigyázat hosszú haj esetén: a hosszú hajszálakat a légáramlat beszívhatja!
- A készüléket csak zárt védőráccsal szabad működtetni!
- Ha le kell szerelnie a ventilátor védőt, előtte kapcsolja ki a készüléket és húzza ki a konnektorból.
- A készülék megfelelő aljzatra helyezendő, hogy működés közben fel ne boruljon!
- Ne állítsa a készüléket kályha vagy más hőforrás közelébe.
- A kockázatok elkerülése végett ne maga javítsa a készüléket, hanem keressen fel egy erre kiképzett szakembert! Ha hibás a csatlakozó kábel, csak a gyártótól, a vevőszolgálatunktól vagy hasonló képzettségű személytől kérjen helyette azonos értékű másik kábelt!

- Ezt a készüléket 8 évnél idősebb **gyerekek**, illetve csökkent fizikai, érzékelési és mentális képességekkel rendelkezők, valamint kellő tapasztalattal és ismeretekkel nem bíró személyek csak akkor használhatják, ha közben felügyelik őket vagy megtanítják a készülék biztonságos használatára, emellett tisztában vannak a kapcsolódó veszélyekkel.
- **Gyerekek** ne játsszanak a készülékkel!
- A tisztítást és a **karbantartást gyermek** felügyelet nélkül ne végezze!
- Tisztításkor ne merítse víz alá a készüléket. Kérjük, kövesse a “Tisztítás” fejezetben leírt utasításokat.

A kezelőelemek áttekintése

- 1 Akasztó
- 2 Légcsavar
- 3 Motortengely
- 4 Motor
- 5 Az oszcilláció állítógombja
- 6 Kapcsolóház
- 7 Az állványcső és a kapcsolóház összekötő csavarja
- 8 Anya a magasság állításához
- 9 Fedőbura
- 10 Állványcső
- 11 A talp szereléséhez való csavarok
- 12 Szerelőlemez
- 13 Talp
- 14 Üzemi kapcsoló
- 15 Hátsó védőrács
- 16 Rögzítőanya
- 17 Rögzítőgyűrű a hátsó védőrács
- 18 Rögzítő csavar
- 19 Rögzítő csavar
- 20 Elülső védőrács

A készülék kicsomagolása

1. Vegye ki a készüléket a csomagolásból.
2. Távolítsa el minden csomagolóanyagot, fóliát, töltőanyagot, vezeték tartót és a kartondobozt.
3. Ellenőrizze a csomag tartalmát.
4. A veszélyek elkerülése érdekében ellenőrizze, hogy a készülék nem sérült-e meg a szállítás során.

MEGJEGYZÉS:

A készüléket még előfordulhat por vagy termékmaradvány. Azt javasoljuk, hogy a készüléket nedves ronggyal röviden törölje le.

Összeszerelés

A készüléket használat előtt hiánytalanul össze kell szerelni!

MEGJEGYZÉS:

- Az összeszereléshez közepes méretű Phillips csavarhúzóra lesz szüksége.
- A csavarok nincsenek mellékelve, mivel a csavarokat tartalmazó tartozékok azokkal együtt előre fel vannak szerelve.
- Ld. még „A kezelőelemek áttekintése” c. részt a 3. oldalon.

1. Rakja össze a talp részeit egy kereszté.
2. Csavarozza rá a szerelőlemezt (12) a talpra. Használja hozzá a négy csillagfejű csavart.
3. Vegye le a magasságállító anyát (8). Tolja a lefedőkupakot (9) az állócső (10) legalsó helyzetére. Csavarja vissza a magasságállító anyacsavart az állócsőre (10).
4. Lazítsa meg az összekötő csavart (7), és húzza rá a kapcsoló- (6), ill. a motorházat (4) az állványcsőre. Ezután szorítsa meg az összekötőcsavart kézi erővel.
5. Csavarozza le a rögzítő gyűrűt (17) az óramutató járásával ellentétes irányban. Tegye félre, elérhető helyre.
6. Helyezze fel a hátsó védőrácsot (15) a bemélyedésnek megfelelően.

MEGJEGYZÉS:

Vegye figyelembe, hogy a hordozófül felfele mutasson.

- Fordítsa el a rögzítőgyűrűt (17) a hátsó védőrácshoz (15) az óramutató járásával megegyező irányba.
- Helyezze fel a propellert! Felhelyezéskor ügyeljen a motor-tengelyen lévő megvezető pecekre!
- Csavarozza a propeller rögzítőcsavarát (18) az óramutató járásával ellentétes irányban.
- Vegye le a védőrácstól az előre szerelt rögzítőcsavart (19) és anyát (16). Tegye félre, elérhető helyre.
- Helyezze fel az első védőrácstól (20) a kampóval (1) a hátsó védőrácusra.

MEGJEGYZÉS:

Ügyeljen rá, hogy a rögzítőcsavaroknak az elülső és a hátsó védőrácokban lévő furatai egymás fölött helyezkedjenek el!

- Biztosítsa a védőrácstól a rögzítő csavarral (19) és az anyával (16).
- Zárja le a rögzítőkampót.

Felállítási hely

Felállítási helyként csúszásmentes és sík felületet ajánlunk.

Üzembehelyezés

Elektromos csatlakoztatás

- Mielőtt a csatlakozó dugót bedugná a konnektorba, ellenőrizze, hogy egyezik-e a használni kívánt hálózati feszültség a készülékével! Az adatokat megtalálja a típuscímkén.
- Csatlakoztassa a készüléket szabályszerűen felszerelt, földelt, konnektorba!

Használat

Alapbeállítások

Mielőtt üzembe helyezné a készüléket, állítsa be a levegőfűvás hajlásszögét!

- Tartsa a motor házat két kézzel, majd óvatosan billentse a kívánt pozíció felé, amíg az helyre nem kattán.

VIGYÁZAT:

A billentési szög körülbelül 20 fok.

Üzemelés

Használja az első oldalon lévő nyomógombokat a sebesség kiválasztásához:

- 3 gyors
- 2 közepes
- 1 lassú
- 0 ki

A készülék kikapcsolásához válassza a 0 pozíciót.

A ventilátor beállítása

Két üzemmód közül választhat:

Álló

- Kapcsolja ki a készüléket.
- Húzza felfelé a kapcsolót.
- A hordozófül segítségével tegye a készüléket a kívánt helyre.

Mozgó

- Kapcsolja ki a készüléket.
- Nyomja le a kapcsolót.

MEGJEGYZÉS:

A készülék automatikus oszcilláló mozgást végez, kb. 90 fokos szögben.

- A funkció kikapcsolásához kapcsolja ki a készüléket és húzza felfelé a kapcsolót.

Tisztítás

FIGYELMEZTETÉS:

- Tisztítás előtt mindig húzza ki a csatlakozót.
- Ha eltávolítja a védőrácstól, mindig kapcsolja ki a készüléket és húzza ki a csatlakozót.
- A készüléket semmiképpen ne merítse vízbe tisztítás közben. Ez elektromos áramütést vagy tüzet okozhat.

△ VIGYÁZAT:

- Ne használjon drótkéfét vagy más súroló hatású tárgyat.
- Ne használjon agresszív vagy súroló hatású tisztítószert.
- A készüléket kívülről tisztítószert hozzáadása nélkül száraz ronggyal tisztítsa.
- Makacs szennyeződés esetén enyhén vizezze be a kendőt, és utána törölje szárazra a készüléket!

Karbantartás és tárolás

- A leírtaknak megfelelően tisztítsa a készüléket.
- Azt javasoljuk, hogy a készüléket az eredeti csomagolásában tárolja, ha hosszú ideig nem használja.
- A készüléket mindig száraz, jól szellőző helyen tárolja, ahol a gyerekek nem férnek hozzá.

Műszaki adatok

Modell:.....VL 1139 S CB
Feszültségellátás:.....220-240 V~, 50/60 Hz
Teljesítményfelvétel: 45 W
Védelmi osztály: II
Nettó súly: kb. 2,65 kg

A műszaki és kivitelezési módosítások jogát a folyamatos termékfejlesztés miatt fenntartjuk.

Ezt a készüléket az Európa Tanács minden vonatkozó aktuális irányelve szerint (pl. elektromágnesesség-elviselő képesség vagy kifestés-elviselő képesség) ellenőriztük, és a legújabb biztonságtechnikai előírások szerint készült.



Selejtezés

A „kuka“ piktogram jelentése

Kímélje környezetünket, az elektromos készülékek nem a háztartási szemétként való!

Használja az elektromos készülékek ártalmatlanítására kijelölt gyűjtőhelyeket, ott adja le azokat az elektromos készülékeit, amelyeket többé már nem kíván használni!

Ezzel segítséget nyújt ahhoz, hogy elkerülhetők legyenek azok a hatások, amelyeket a helytelen „szemétre dobás” gyakorolhat a környezetre és az emberi egészségre.

Ezzel hozzájárul az újrahasznosításhoz, a recyclinghoz és a kiöregedett elektromos és elektronikus készülékek értékesítésének egyéb formáihoz.

Az önkormányzatoknál vagy a polgármesteri hivatalokban tájékoztatást kaphat arról, hogy hova viheti a kiselejtezett készülékeket.

Інструкція з експлуатації

Дякуємо, що вибрали наш прилад. Сподіваємось, що ви будете задоволені його можливостями.

Символи в цій інструкції з експлуатації

Важливі вказівки для Вашої безпеки спеціально відмічені. Для запобігання нещасних випадків та пошкоджень приладу обов'язково притримуйтесь цих вказівок.

ПОПЕРЕДЖЕННЯ.

Попереджує про загрози для Вашого здоров'я та вказує на можливі ризики травм.

УВАГА.

Вказує на можливі загрози для приладу або інших предметів.

ПРИМІТКА.

Виділяє підказки та інформацію для Вас.

Загальні вказівки

Перед прийняттям в експлуатацію цього приладу дуже уважно читайте інструкцію з експлуатації та зберігайте її разом з гарантійним талоном, касовим чеком та, по мірі можливості, з картонною коробкою і внутрішньою упаковкою. У разі, що прилад буде передано третім особам, слід передавати його разом з цією інструкцією з експлуатації.

- Використайте прилад виключно в приватних цілях та за передбаченим призначенням. Прилад не призначено для промислового використання.
- Не використовуйте його на вулиці. Оберегайте його від спеки, прямого сонячного опромінювання, вологи (в жодному разі не опускайте у рідину) та гострих кутів. Не користуйтеся приладом з вологими руками. Якщо прилад зволожився або змокрів, невідкладно витягніть штепсельну вилку.
- Вимкніть прилад та обов'язково витягніть вилку з штепсельної розетки (тягніть за штекер, не за кабель), коли не користуєтесь приладом, або монтуєте комплектуючі деталі, або під час чищення або при дефектах.
- **Не експлуатуйте прилад без огляду.** Обов'язково вимкніть прилад, коли ви покидаєте приміщення. Витягніть штепсельну вилку з штепсельної розетки.
- Прилад та кабель живлення слід регулярно обстежити на ознаки пошкоджень. При виявленні пошкоджень приладом заборонено користуватись.
- Користуйтеся виключно оригінальними комплектувальними деталями.
- Для безпеки своїх дітей не залишайте доступними пакувальні матеріали (пластикові пакети, картонні коробки, пенопласт тощо).

ПОПЕРЕДЖЕННЯ.

Не дозволяйте малим дітям гратись із пливкою. **Існує загроза задухи!**

Спеціальні вказівки щодо безпеки для цього приладу

- Не усовуйте пальці або якісь предмети через запобіжну решітку.
- Обережно з довгим волоссям: Повітряний потік може їх всмоктувати!
- Експлуатуйте прилад тільки з закритою запобіжною решіткою!
- Якщо потрібно зняти захисну решітку з вентилятора, спершу вимкніть прилад і від'єднайте його від мережі.
- Виберіть підходящу підставку так, щоб прилад під час експлуатації не міг перекидатись!
- Не ставте прилад близько до печей або інших джерел тепла.
- Не ремонтуйте прилад самі, але зверніться до авторизованого фахівця. Для запобігання загрозі пошкодження кабель живлення слід замінити на еквівалентний виключно виробником, або нашою сервісною службою або іншою кваліфікованою особою.

- Цей пристрій можуть використовувати **діти**, старші 8 років, і особи з обмеженими фізичними, сенсорними або розумовими здібностями чи особи без достатнього досвіду і знань, якщо вони використовують пристрій під наглядом або були проінструктовані щодо використання пристрою в безпечний спосіб і усвідомлюють, яку небезпеку він може становити.
- **Діти** не повинні гратися з пристроєм.
- Чищення і **обслуговування** пристрою не повинні виконуватись **дітьми** без нагляду дорослих.
- Не занурюйте пристрій у воду, щоб почистити його. Дотримуйтесь інструкцій, наведених у розділі “Очищення”.

Огляд елементів управління

- 1 Гак
- 2 Пропелер
- 3 Вал мотору
- 4 Двигун
- 5 Регулювальна кнопкафункції коливання вентилятору
- 6 Корпус вимикача
- 7 З'єднувальний болт Стрижень/Корпус вимикача
- 8 Гайка для регулювання рівня
- 9 Ковпак
- 10 Стрижень
- 11 Гвинти для монтажу стійки
- 12 Монтажна плата
- 13 Стояк
- 14 Перемикач режимів праці
- 15 Задня запобіжна решітка
- 16 Кріпильна гайка
- 17 Кріпильне кільце для задньої запобіжної решітки
- 18 Кріпильний гвинт
- 19 Кріпильний гвинт
- 20 Передня запобіжна решітка

Розпакування приладу

1. Достаньте прилад з упаковки.
2. Усуňte всі пакувальні матеріали як плівки, матеріали-заповнювачі, кабеліні скоби та картонну упаковку.
3. Перевірте комплектність.
4. Огляньте прилад на предмет пошкоджень, що могли з'явитися під час транспортування, щоб виключити небезпеку.

ПРИМІТКА.

На приладу можуть бути пил або виробничі залишки. Рекомендація витирати корпус зволоженою ганчіркою.

Вказівки зі складання

Перед початком експлуатації прилад слід повністю скласти!

ПРИМІТКА.

- Для складання необхідна викрутка типу Phillips середнього розміру.
- Гвинти, які не входять у комплект як додаткові деталі, вже закручені в відповідні деталі.
- Див. також “Огляд елементів управління” на сторінці 3.

1. Складіть елементи стояку хрестом.
2. Прикрутіть монтажну плату (12) на стояку. Використайте для цієї цілі чотири гвинта з хрестовим шліцом.
3. Видаліть гайку, щоб змінити висоту (8). Задвигайте ковпак (9) на найнижчу позицію на стрижні (10). Для змінення висоту знов закрутіть гайку на опорну трубу (10).
4. Від'єднайте з'єднувальний болт (7) і ставте корпуси вимикача (6) або двигуна (4) на стрижень. Тоді затягніть з'єднувальний болт руками.
5. Відкрутіть кільце кріплення (17) проти стрілки годинника. Відкладіть так, щоб воно було під рукою.
6. Вставте задню запобіжну решітку (15) згідно пазам.

ПРИМІТКА.

Зверніть увагу на те, щоб ручка була вгорі.

7. Прикрутіть кріпильне кільце (17) для задньої запобіжної решітки (15) за годинниковою стрілкою.

8. Насадіть пропелер. При цьому, зверніть увагу на напрямний штифт валу двигуна.
9. Прикрутіть кріпильний гвинт (18) для пропелера проти годинникової стрілки.
10. Видаліть попереднє змонтований гвинт кріплення (19) і гайку (16) із захисної решітки. Відкладіть так, щоб вони були під рукою.
11. За допомогою гака (1) прикріпіть передню захисну панель (20) до задньої захисної панелі.

ПРИМІТКА.

Зверніть увагу на те, щоб отвори для кріпильних гвинтів передньої й задньої запобіжних решіток знаходилися один над другим.

12. Закріпіть захисну решітку гвинтом кріплення (19) і гайкою (16).
13. Закривайте кріпильний гак.

Місце для розташування

Придатним місцем для розташування є полого нековзка поверхня.

Введення в експлуатацію

Електричне підключення

- Перед тим, що поставити вилку до розетки, перевіряйте відповідність напруги мережі напруги приладу. Дані Ви знайдете на заводській таблиці.
- Підключіть прилад до розетки з захисним контактом, що належно встановлена.

Використання

Базові налаштування

Перед пуском в експлуатацію встановіть кут нахилу вентилятору.

- Тримаючи корпус мотора обома руками, обережно нахиліть його у потрібне положення, поки він не клацне на місці.

УВАГА.

Кут нахилу становить приблизно 20 градусів.

Експлуатація

За допомогою кнопок на передній панелі виберіть налаштування швидкості:

- 3 швидко
- 2 середня швидкість
- 1 повільно
- 0 вимк.

Щоб вимкнути прилад, поверніть перемикач у положення 0.

Налаштування вентилятора

Існує дві можливості:

- **Нерухомих вентилятор**
 1. Вимкніть прилад.
 2. Витягніть ручку керування догори.
 3. За допомогою ручки для перенесення переставте прилад у потрібне положення.
- **Зворотно-поверотний рух**
 1. Вимкніть прилад.
 2. Притисніть ручку керування.

ПРИМІТКА.

Прилад автоматично повертається у межах приблизно 90 градусів.

3. Щоб вимкнути дану функцію, вимкніть прилад і витягніть ручку керування догори.

Очищення

ПОПЕРЕДЖЕННЯ.

- Перед очищенням і технічним обслуговуванням завжди витягніть вилку з розетки.
- Коли Ви усуваєте запобіжну решітку: Завжди вимикайте прилад і витягніть вилку з розетки.
- В жодному разі не опускайте прилад для очищення в воду. Це може привести до удару струмом або до пожежи.

△ УВАГА.

- Не використовуйте дротяної щітки або інших абразивних предметів.
- Не використовуйте гострих або абразивних засобів для очищення.
- Витирайте прилад зовні сухою ганчіркою, без додаткових засобів.
- При сильнішому засміченні можна злегка зволожити ганчірку.

Догляд і зберігання

- Чистьте прилад відповідно опису.
- Протягом довгого проміжку часу, під час якого прилад не використовується, рекомендовано зберігати його в оригінальній упаковці.
- Завжди зберігайте прилад у сухому місці, недоступному для дітей, яке добре провітрюється.

Технічні параметри

Модель: VL 1139 S CB
Подання живлення: 220-240 В~, 50/60 Гц
Споживання потужності: 45 Вт
Група електробезпеки: II
Вага нетто: припл. 2,65 кг

Право на технічні зміни та зміни у дизайні зберігається продовж процесу розробки продукту.

Цей пристрій сертифіковано відповідно до діючих норм РЄ, наприклад норм електромагнітної сумісності і низької напруги, і сконструйовано відповідно до останніх характеристик із техніки безпеки.

Руководство по эксплуатации

Спасибо за выбор нашего продукта. Надеемся, вам понравится эксплуатировать устройство.

Символы применяемые в данном руководстве пользователя

Важные рекомендации для обеспечения вашей безопасности обозначены по особенному. Обязательно следуйте этим рекомендациям, чтобы предотвратить несчастный случай или поломку изделия:

ПРЕДУПРЕЖДЕНИЕ:

Предупреждает об опасности для здоровья и возможном риске получения травмы.

ВНИМАНИЕ:

Указывает на возможную опасность для изделия и других окружающих предметов.

ПРИМЕЧАНИЯ:

Дает советы и информацию.

Общая информация

Перед началом эксплуатации прибора внимательно прочитайте прилагаемую инструкцию по эксплуатации и сохраните ее в надежном месте, вместе с гарантийным талоном, кассовым чеком и, по возможности, картонной коробкой с упаковочным материалом. Если даете кому-либо попользоваться прибором, обязательно дайте впридачу данную инструкцию по эксплуатации.

- Пользуйтесь прибором только частным образом и по назначению. Прибор не предназначен для коммерческого использования.
- Не пользуйтесь прибором под открытым небом. Предохраняйте прибор от жары, прямых солнечных лучей, влажности (ни в коем случае не погружайте его в воду) и ударов об острые углы. Не прикасайтесь к прибору влажными руками. Если прибор увлажнился или намоч, тут же выньте вилку из розетки.
- После эксплуатации, монтаже принадлежностей, чистке или поломке прибора всегда вынимайте вилку из розетки (тяните за вилку, а не за кабель).
- Не оставляйте включенные электроприборы без присмотра. Выходя из помещения всегда выключайте прибор. Выньте штекер из розетки.
- Прибор и кабель сетевого питания необходимо регулярно обследовать на наличие следов повреждения. При обнаружении повреждения пользоваться прибором запрещается.
- Используйте только оригинальные запчасти.
- Из соображений безопасности для детей не оставляйте лежать упаковку (пластиковые мешки, картон, пенопласт и т.д.) без присмотра.

ПРЕДУПРЕЖДЕНИЕ!

Не позволяйте детям играть с полиэтиленовой пленкой. **Опасность удущья!**

Специальные указания по технике безопасности

- Ни в коем случае не вставляйте пальцы или другие предметы в экранную сетку!
- Будьте осторожны с длинным волосом: поток воздуха может затянуть его в вентилятор!
- Вентилятор разрешается включать только с закрытой экранной сеткой!
- Если необходимо снять защитное ограждение вентилятора, сначала выключите электроприбор и отсоедините вилку от сетевой розетки.
- Выберите подходящее место для вентилятора, такое, чтобы исключить его опрокидывание во время работы!

- Не ставьте прибор непосредственно перед печью или другими источниками тепла.
- Ни в коем случае не ремонтируйте прибор самостоятельно, а обращайтесь в таком случае за помощью к специалисту, имеющему соответствующий допуск. Из соображений безопасности, замена сетевого шнура на равнозначный допускается только через завод-изготовитель, нашу сервисную мастерскую или соответствующего квалифицированного специалиста.
- Данное изделие может использоваться **детьми** не младше 8 лет и лицами с ограниченными физическими, сенсорными и умственными способностями, а также лицами без соответствующего опыта и знаний, если за ними ведется контроль и осуществляется их инструктаж относительно безопасного использования изделия и понимания связанных с ним опасностей.
- **Дети** не должны играть с прибором.
- Чистка и **пользовательское обслуживание** не должны выполняться **детьми** без присмотра взрослых.
- Не погружайте прибор в воду при операциях по очистке. Пожалуйста, следуйте инструкциям, указанным в разделе “Чистка”.

Обзор деталей прибора

- 1 Крюк
- 2 Пропеллер
- 3 Вал мотора
- 4 Мотор
- 5 Установочная кнопка для колебаний
- 6 Корпус выключателя
- 7 Соединительный винт трубчатой стойки с корпусом пульта управления
- 8 Гайка для регулировки высоты
- 9 Защитный колпак
- 10 Трубчатая стойка
- 11 Винты для монтажа стойки
- 12 Монтажная пластина
- 13 Подставка
- 14 Переключатель режимов работы
- 15 Задняя защитная сетка
- 16 Гайка крепления

- 17 Зажимное кольцо для задней защитной сетки
- 18 Крепежный крюк
- 19 Крепежный крюк
- 20 Передняя защитная сетка

Распаковка прибора

1. Выньте прибор из упаковки.
2. Удалите весь без исключения упаковочный материал, например, плёнку, заполняющий материал, держатель кабеля и картонную упаковку.
3. Проверьте комплектность поставки.
4. Чтобы предотвратить риски, проверьте прибор на наличие повреждений во время его транспортирования.

И ПРИМЕЧАНИЯ:

Прибор может быть покрыт пылью или остатками производства. Мы рекомендуем Вам слегка протереть корпус влажной тряпкой.

Инструкции по сборке

Перед началом работы прибор необходимо полностью собрать!

И ПРИМЕЧАНИЯ:

- Для сборки вам понадобится крестообразная отвертка среднего размера.
- Винты не являющиеся дополнительными деталями, уже установлены в местах их размещения.
- Также соблюдайте указания раздела "Обзор деталей прибора" на странице 3.

1. Соберите детали подставки в виде крестовины.
2. Крепко прикрутите к подставке монтажную пластину (12). Используйте для этой цели четыре винта с крестовым шлицом.
3. Удалите гайку, чтобы изменить высоту (8). Подвиньте колпачек (9) в самое низкое положение стояка (10). Для изменения высоты снова закрутите гайку на опорную трубу (10).
4. Отпустите соединительный винт (7) и наденьте корпус (6), он же корпус мотора (4), на трубчатую стойку. Затем затяните соединительный болт вручную.
5. Открутите кольцо крепления (17) против часовой стрелки. Отложите в сторону, чтобы оно было под рукой.
6. Установите в пазы заднюю защитную сетку (15).

И ПРИМЕЧАНИЯ:

Обратите внимание на то, чтобы переносная ручка была сверху.

7. Поверните зажимное кольцо (17) задней защитной стенки (15) по часовой стрелке.
8. Насадите пропеллер. Обратите внимание на направляющий выступ оси мотора.
9. Закрутите крепёжный болт (18) для пропелера против часовой стрелки.
10. Удалите предварительно смонтированный крепёжный винт (19) и гайку (16) с защитной решетки. Отложите в сторону, чтобы они были под рукой.
11. Установите переднюю защитную решетку (20), соединив ее с помощью крючка (1) к задней защитной решетке.

И ПРИМЕЧАНИЯ:

Отверстия для крепёжных винтов на передней и задней защитных решетках сделаны напротив друг друга.

12. Закрепите защитную решетку крепёжным винтом (19) и гайкой (16).
13. Закройте крепёжные крючки.

Местоположение прибора

В качестве местоположения прибора годится нескользкая ровная поверхность.

Подготовка прибора к работе

Подключение к электросети

- Перед тем как вставить вилку в розетку, убедитесь в том, что напряжение сети соответствует напряжению работы прибора. Информацию к этому находится на типовой табличке прибора.
- Включите прибор в заземленную розетку, установленную в соответствии с предписаниями.

Пользование прибором

Подготовительная регулировка

Перед тем как включить прибор, отрегулируйте угол наклона вентилятора.

- Удерживайте моторный блок двумя руками и осторожно наклоните его в желаемое положение до фиксирующего щелчка.

⚠ ВНИМАНИЕ:

Угол наклона ок. 20 градусов.

Режимы работы

Используйте кнопки на передней панели для выбора настроек скорости:

- 3 быстро
- 2 средние
- 1 медленно
- 0 выключено

Для отключения прибора выбирайте положение 0.

Настройка вентилятора

У вас есть два варианта:

• Неподвижное положение

1. Отключите прибор.
2. Потяните вверх регулятор управления.
3. Для установки прибора в требуемое положение используйте рукоятку для переноса.

• Положение раскачивания

1. Отключите прибор.
2. Нажмите регулятор управления.

И ПРИМЕЧАНИЯ:

Прибор вращается автоматически в диапазоне 90 градусов.

3. Для отключения данной функции отключите прибор и потяните вверх регулятор управления.

Чистка

ПРЕДУПРЕЖДЕНИЕ:

- Перед чисткой всегда вынимайте штепсельную вилку.
- Если Вам нужно убрать защитную сетку: Всегда выключайте прибор и вынимайте сетевой штекерный разъём.
- Ни в коем случае не окунайте для чистки прибор в воду. Это может быть причиной электрического удара или пожара.

ВНИМАНИЕ:

- Не используйте проволочные щётки или другие царапающие предметы.
- Не используйте сильные или царапающие чистящие средства.
- Протирайте прибор снаружи сухой тряпкой без добавления чистящих средств.
- Сильные загрязнения удалите слегка влажным полотенцем и после этого обязательно протрите его насухо.

Обслуживание и хранение

- Чистите прибор согласно описанию.
- Если вы не намерены использовать прибор в течение длительного времени, мы рекомендуем хранить его в оригинальной упаковке.
- Всегда храните прибор в недоступном для детей месте, сухом и хорошо вентилируемом.

Технические данные

Модель: VL 1139 S CB
Электропитание: 220-240 В~, 50/60 Гц
Потребляемая мощность: 45 ватт
Класс защиты: II
Вес нетто: прим. 2,65 кг

Сохранено право на технические и конструкционные изменения в рамках продолжающейся разработки продукта.

Это изделие прошло все необходимые и актуальные проверки, предписанные директивой СЕ, к прим. на электромагнитную совместимость и соответствие требованиям к низковольтной технике, оно было также сконструировано и построено с учетом последних требований по технике безопасности.



زاوية الميل 20 درجة تقريبًا.

• الخيار الثابت

1. أوقف تشغيل الجهاز.
2. اسحب مقبض التحكم لأعلى.
3. استخدم مقبض الحمل لوضع الجهاز في الوضع المطلوب.

• خيار الاهتزاز

1. أوقف تشغيل الجهاز.
2. اضغط على مقبض التحكم.

■ ملاحظة:

يدور الجهاز تلقائيًا في نطاق 90 درجة تقريبًا.

3. لإيقاف تشغيل هذه الوظيفة، أوقف تشغيل الجهاز واسحب مقبض التحكم لأعلى.

التشغيل

استخدم الأزرار الضاغطة الموجودة بالمقدمة لتحديد إعدادات السرعة:

- 3 سريعة
- 2 متوسطة
- 1 بطيئة
- 0 إيقاف التشغيل

لإيقاف تشغيل الجهاز، اختر الوضع 0.

إعداد المروحة

يوجد لديك خيارين هما:

لتنظيف

! تحذير:

- انزع قابس المأخذ الرئيسي دائمًا قبل تنظيف الجهاز.
- عند الرغبة في إزالة واقي السلامة: أوقف تشغيل الجهاز ثم انزع قابس المأخذ الرئيسي.
- لا يجب بأي حال من الأحوال غمر الجهاز في الماء لأغراض التنظيف. وإلا سيؤدي ذلك إلى صدمة كهربائية أو نشوب حريق.



- لا تستخدم فرشاة سلك أو أي مواد كاشطة.
- لا تستخدم أي مطهرات حمضية أو كاشطة.

- نظف الجهاز من الخارج بقطعة قماش ناعمة ومبللة دون أي إضافات.
- إذا كان الجهاز متسخًا للغاية نظفه بقطعة قماش مبللة ثم جففه بعد ذلك.

الصيانة والتخزين

- نظف الجهاز كما هو مذكور.
- نوصي بحفظ الجهاز في عبوته الأصلية في حالة عدم استخدامه لفترات طويلة.
- خزن الجهاز دائمًا بعيدًا عن متناول الأطفال في مكان جاف جيد التهوية.

البيانات الفنية

الطراز: VL 1139 S CB.....
التزود بالطاقة: 240-220 فولت ~ 60/50 هرتز
استهلاك الطاقة: 45 واط
درجة الحماية: II.....
صافي الوزن: تقريبًا 2.65 كجم تقريبًا
نحتفظ بالحق في إجراء تغييرات فنية وتصميمية في سياق التطوير المستمر لمنتجاتنا.

تم اختبار هذا الجهاز وفقًا لتوجيهات CE الحالية ذات الصلة مثل التوافق الكهرومغناطيسي وتوجيهات الجهد المنخفض، كما تم تصميمه وفقًا لأحدث لوائح السلامة.

- يجب عدم عبث الأطفال بالجهاز.
- يجب عدم قيام الأطفال بأي من أعمال التنظيف أو الصيانة دون إشراف.
- لا تغمر الجهاز في الماء لتنظيفه. يُرجى اتباع التعليمات المحددة في فصل „التنظيف“.

مكان عناصر التحكم

2. أحكم ربط برغي لوحة التركيب (12) على القاعدة. للقيام بذلك يجب استخدام براغي متصالية الرأس.
3. عند الضرورة، أزل صمولة ضبط الارتفاع (8) ادفع قننسة الغطاء (9) حتى أدنى وضع بالأنبوب العمودي (10) ثبت صمولة ضبط الارتفاع مرة أخرى على الأنبوب العمودي (10).
4. فك برغي الوصلة (7) وركب علية التروس (6) ومبيت المحرك (4) على أنبوب الحامل. ثم أحكم ربط صمولة الوصلة يدويًا.
5. فك برغي حلقة التركيب (17) عكس اتجاه عقارب الساعة. احتفظ به جاهزًا لاستخدامه.
6. ضع شبكة الحماية الخلفية (15) في مكانها حسب التجاوبف

ملاحظة:

يُرجى التأكد من أن مقبض الحمل لأعلى.

7. لف الملحق الحلقي (17) الخاص بشبكة الحماية الخلفية (15) قليلاً في اتجاه عقارب الساعة.
8. ركب مروحة الدفع. لاحظ وضع مسمار التوجيه على عمود المحرك.
9. أحكم ربط برغي الملحق (18) الخاص بمروحة الدفع عكس اتجاه عقارب الساعة.
10. فك برغي الربط والصمولة (19) المجمعين مسبقًا (16) من على وافي الشبكة السلكية. احتفظ بهما جاهزين لاستخدامهما.
11. ركب وافي الحماية الأمامي (20) مع الخطف (1) على وافي الحماية الخلفي.

ملاحظة:

تأكد من محاذاة فتحات برغي الملحق في الشبكة الواقية الأمامية والخلفية بحيث تكون الفتحات واحدة فوق الأخرى.

12. ثبت وافي الشبكة السلكية ببرغي الربط (19) والصمولة (16).
13. أغلق خطاطيف الملحق.

الوضع

الوضع المثالي للجهاز هو وضعه فوق سطح مسطح غير منزلق.

تشغيل الجهاز

التوصيل الكهربائي

- قبل إدخال القابس في المقبس الكهربائي. تأكد أن الجهد الرئيسي المستخدم يطابق جهد الجهاز. يمكنك العثور على هذه المعلومات على لوحة الاسم.
- وصل الجهاز بمقبض توصيل محمي مثبت ملائم.

الاستخدام

الإعدادات الأساسية

- اضبط زاوية ميل المروحة قبل بدء تشغيل الجهاز.
- امسك مبيت المحرك بكلتا يديك مع إمالتها بخذر في الاتجاه المطلوب حتى تسمع نقرة دخولها في مكانها.

1. خطاف
2. مروحة الدفع
3. عمود المحرك المرفقي
4. المحرك
5. مقبض ضبط الاهتزاز
6. مبيت المفتاح
7. برغي الحامل ووصلة علية التروس
8. صمولة ضبط الارتفاع
9. قننسة الغطاء
10. أنبوب العمود
11. براغي لتثبيت القدم
12. لوحة التركيب
13. القاعدة
14. مفتاح وضع التشغيل
15. شبكة حماية خلفية
16. صمولة الربط
17. ملحق حلقي لشبكة الحماية الخلفية
18. برغي الربط
19. برغي الربط
20. شبكة حماية أمامية

إزالة تغليف الجهاز

1. أخرج الجهاز من عبوة تغليفه.
2. أزل كل مواد التغليف مثل الرقائق المعدنية ومادة الحشو وحوامل الأسلاك والعبوة الكرتونية.
3. افحص سعة التسليم.
4. افحص الجهاز للعثور على أي تلف قد حدث أثناء النقل لمنع حدوث مخاطر.

ملاحظة:

قد يتبقى على سطح الجهاز غبار أو بقايا الإنتاج. نوصي بمسح مبيت الجهاز بقطعة قماش مبتللة.

تعليمات التجميع

يجب تجميع الجهاز بالكامل قبل التشغيل الأولي!

ملاحظة:

- ستحتاج لمفك فيليبس متوسط الحجم للتجميع.
- البراغي غير مضمنة كملحقات حيث إنها مركبة مسبقًا في الأجزاء الخاصة.
- لاحظ أيضًا، يمكن عناصر التحكم " في صفحة 3.

1. ضع أجزاء القاعدة معًا بشكل متقاطع.

دليل التعليمات

شكراً لك لاختيارك منتجنا. نأمل في أن تستمتع باستخدام الجهاز.

رموز تعليمات الاستخدام

تم وضع علامات على هذه المعلومات الهامة خصيصاً للحفاظ على سلامتك. من الضروري الامتثال لهذه التعليمات لتجنب وقوع حوادث ومنع الحاق تلف بالجهاز:

⚠ تحذير:

يحذر هذا الرمز من الإصابة بمخاطر على صحتك ويشير إلى وجود مخاطر محتملة للتعرض للإصابة.

⚠ تنبيه:

يشير هذا الرمز إلى وجود مخاطر محتملة قد يتعرض لها الجهاز أو أشياء أخرى.

ℹ ملاحظة:

يلقي هذا الرمز الضوء على النصائح والمعلومات.

ملاحظات عامة

اقرأ تعليمات التشغيل بعناية قبل تشغيل الجهاز واحفظ بالتعليمات بما في ذلك الضمان وإيصال الاستلام، وإذا أمكن، الصندوق الذي يحتوي على العبوة الداخلية. عند إعطاء هذا الجهاز لأشخاص آخرين، يرجى إطلاعهم أيضاً على تعليمات التشغيل.

تعليمات السلامة الخاصة

- لا تدخل أبداً أصابعك أو أي أجسام أخرى من خلال شبكة الحماية.
- احذر ملامسة الشعر الطويل للمروحة! فقد يعلق بالمروحة بسبب الاضطراب الهوائي!
- لا تستخدم الجهاز إلا بعد تركيب شبكة الحماية!
- عند الرغبة في إزالة واقى المروحة، أوقف تشغيل الجهاز أولاً ثم افصل قابس المأخذ الرئيسي.
- اختر قاعدة ثابتة لتجنب انقلاب المروحة أثناء الاستخدام!
- لا تضع الجهاز مباشرة بجوار المواقد أو أي مصادر أخرى للحرارة.
- لا تحاول إصلاح الجهاز بنفسك. اتصل دائماً بفني معتمد. لتجنب التعرض للخطر، استبدل الكبل المعيب دائماً عن طريق الشركة المصنعة فقط أو من خلال خدمة العملاء لدينا أو من قِبل شخص مؤهل بكبل من نفس النوع.
- يمكن للأطفال بدءاً من عمر 8 سنوات وأكثر استخدام هذا الجهاز وكذلك الأشخاص الذين يعانون من نقص القدرات الذهنية أو الحسية أو البدنية أو نقص الخبرة والمعرفة إذا توفر لهم الإشراف أو التعليمات الخاصة باستخدام الجهاز بطريقة آمنة وإذا أدركوا المخاطر المتضمنة.

- هذا الجهاز مصمم للاستخدام الخاص وللغرض المقصود منه فقط. لا يصلح هذا الجهاز للاستخدام التجاري.
- لا تستخدم الجهاز في الأماكن الخارجية. احفظه بعيداً عن مصادر الحرارة وأشعة الشمس المباشرة والرطوبة (لا تغمسه مطلقاً في أي مادة سائلة) والأسطح الحادة. لا تستخدم الجهاز ويديك مبتلة. إذا كان الجهاز رطباً أو مبتلاً، انزع القابس الكهربائي على الفور.
- عند تنظيف الجهاز أو تخزينه، أوقف تشغيله وانزع القابس من مقبس التيار الكهربائي دائماً (اسحب القابس نفسه، وليس سلك التوصيل) إذا لم يكن الجهاز قيد الاستخدام وأزل الملحقات المرفقة.
- لا تشغل الجهاز دون أن يكون تحت المراقبة. يجب إيقاف تشغيل الجهاز دائماً عند مغادرة الغرفة. انزع القابس من مقبس التيار الكهربائي.
- يجب فحص الجهاز وأسلاك الموصلات الرئيسية بانتظام لاكتشاف وجود أية علامات للتلف. عند اكتشاف أي تلف يجب التوقف عن استخدام الجهاز.
- استخدم قطع الغيار الأصلية فقط.
- لضمان سلامة أطفالك، يرجى حفظ العبوة بالكامل (الحقائب البلاستيكية، والصناديق، والبوليسترين وغيرها) بعيداً عن متناول أيديهم.

⚠ تحذير!

لا تدع الأطفال الصغار يعثون بالرقائق المعدنية خشية خطر الاختناق!

GARANTIEKARTE

warranty card • garantiëkaart • carte de garantie • scheda di garanzia • tarjeta de garantía • cartão de garantia • garantikort • karta gwarancyjna • záručný list • kartica jamstva • carte de garanție • Гаранционна карта • záručný list • garancijski list • garancijęgu • гарантійний формуляр • Гарантийный талон •

بطاقة ضمان

VL 1139 S CB

24 Monate Garantie gemäß Garantieerklärung • 24 months warranty according to warranty declaration • 24 maanden garantie volgens garantieverklaring • 24 mois de garantie selon la déclaration de garantie • 24 mesi di garanzia secondo la dichiarazione di garanzia • 24 meses de garantía de acuerdo con la declaración de garantía • 24 meses de garantía, de acordo com a declaração de garantia • 24 måneders garanti i henhold til garantibetingelsene • 24 mjesiace gwarancji na podstawie oświadczenia gwarancyjnego • záruka 24 měsíců podle prohlášení o záruce • 24 mjesечно jamstvo u skladu s jamstvenom deklaracijom • 24 luni garanție conform declarației de garanție • 24 месеца гаранция в съответствие с гаранционната декларация • 24-mesačná záruka podľa vyhlásenia o záruke • 24-mesečna garancija, skladno z garancijsko izjavo • 24 hónap garancia a garanciafeltételekben leírtak szerint • гарантія на 24 місяці відповідно заяві про гарантію • Гарантія 24 місяця согласно заявленним гарантійним правилам • ضمان لمدة 24 شهرا وفقاً لبيان الضمان

Kaufdatum, Händlerstempel, Unterschrift • date of purchase, dealer stamp, signature • aankoopdatum, dealerstempel, handtekening • date d'achat, tampon du concessionnaire, signature • data di acquisto, timbro del rivenditore, firma • fecha de compra, sello del distribuidor, firma • data de compra, carimbo do distribuidor, assinatura • kjopsdato, forhandlerstempel, signatur • data zakupu, pieczęć sprzedawcy, podpis • datum zakoupení, razítko prodejce, podpis • datum kupovine, žig trgovca, potpis • data de achiziție, ștampila furnizorului, semnătură • Дата на покупката, Печат на Продавача, Подпис • datum nakupa, pečatka obchodnika/predajcu, podpis • datum nakupa, žig trgovca, potpis • vásárlás dátuma, kereskedő bélyegzője, aláírás • дата придбання, печатка продавця, підпис • Дата приобретения, Штамп продавца, Подпись •
تاريخ التراء و هندة التراء والتوقيع والتوقيع

BOMANN®
www.bomann.de

BOMANN®

C. Bomann GmbH
Internet: www.bomann.de