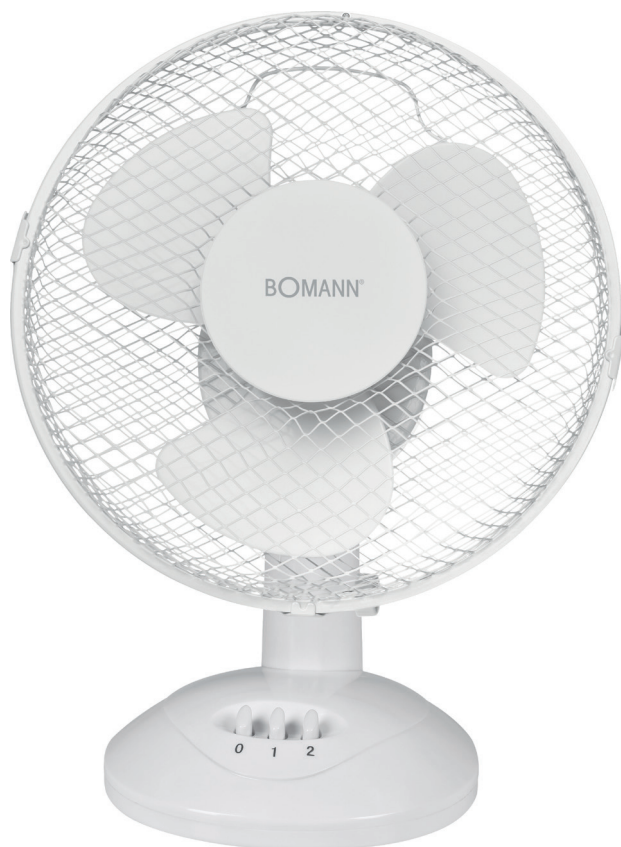


BOMANN®

TISCHVENTILATOR VL 1137 CB

Tafelventilator • Ventilateur de table • Ventilador de mesa • Ventilatore da tavola
Table Fan • Wentylator stołowy • Asztali ventilátor • Настольный вентилятор • مروحة مكتب



Bedienungsanleitung / Garantie

Gebruiksaanwijzing • Mode d'emploi • Instrucciones de servicio
Istruzioni per l'uso • Instruction Manual • Instrukcja obsługi / Gwarancja
Használati utasítás • Руководство по эксплуатации • دليل التعليمات

DEUTSCH

Inhalt

Übersicht der Bedienelemente	Seite	3
Bedienungsanleitung	Seite	4
Technische Daten	Seite	7
Garantie	Seite	7
Entsorgung	Seite	8

NEDERLANDS

Inhoud

Overzicht van de bedieningselementen	Pagina	3
Gebbruiksaanwijzing	Pagina	9
Technische gegevens	Pagina	12
Verwijdering	Pagina	12

FRANÇAIS

Sommaire

Liste des différents éléments de commande	Page	3
Mode d'emploi	Page	13
Données techniques	Page	16
Élimination	Page	16

ESPAÑOL

Índice

Indicación de los elementos de manejo	Página	3
Manual de instrucciones	Página	17
Datos técnicos	Página	20
Eliminación	Página	20

ITALIANO

Indice

Elementi di comando	Pagina	3
Istruzioni per l'uso	Pagina	21
Dati tecnici	Pagina	24
Smaltimento	Pagina	24

ENGLISH

Contents

Overview of the Components	Page	3
Instruction Manual	Page	25
Technical Data	Page	28
Disposal	Page	28

JĘZYK POLSKI

Spis treści

Przegląd elementów obsługi	Strona	3
Instrukcja obsługi	Strona	29
Dane techniczne	Strona	32
Ogólne warunki gwarancji	Strona	32
Uzuwanie	Strona	32

MAGYARUL

Tartalom

A kezelőelemek áttekintése	Oldal	3
Használati utasítás	Oldal	33
Műszaki adatok	Oldal	36
Hulladékkezelés	Oldal	36

РУССКИЙ

Содержание

Обзор деталей прибора	стр.	3
Руководство по эксплуатации	стр.	37
Технические данные	стр.	40

العربية

المحتويات

3 صفحة	نظرة عامة على المكونات
43 صفحة	دليل التعليمات
41 صفحة	البيانات الفنية

DEUTSCH

NEDERLANDS

FRANÇAIS

ESPAÑOL

ITALIANO

ENGLISH

JĘZYK POLSKI

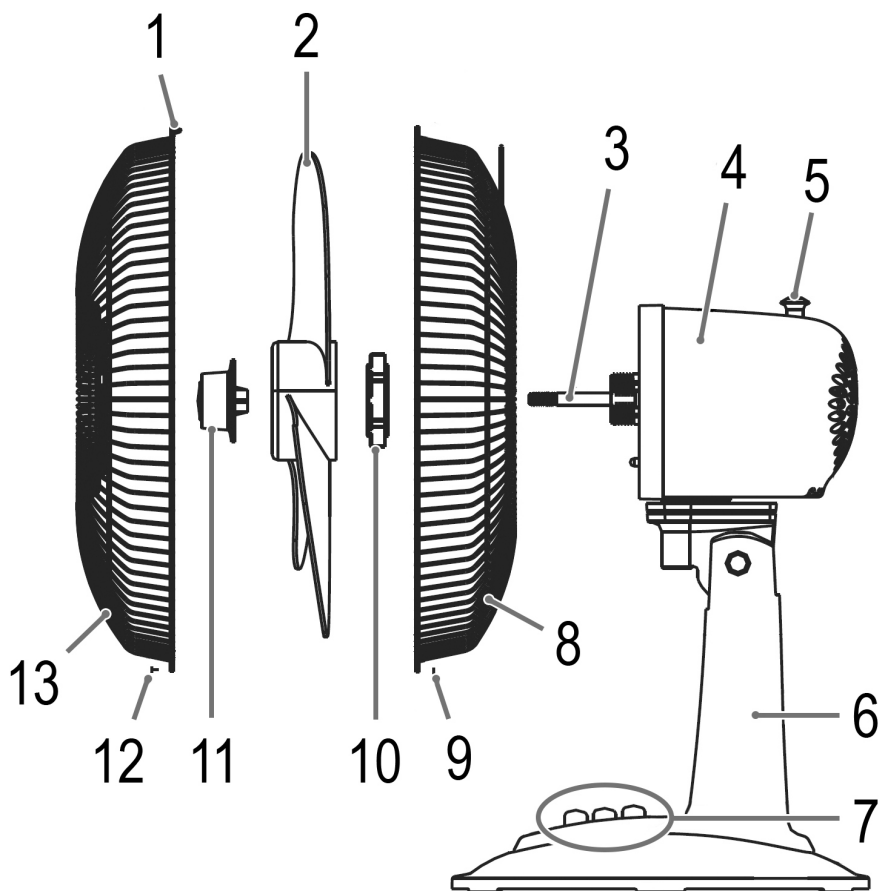
MAGYARUL

РУССКИЙ

العربية

Übersicht der Bedienelemente

Overzicht van de bedieningselementen • Liste des différents éléments de commande
Indicación de los elementos de manejo • Elementi di comando • Overview of the Components
Przegląd elementów obsługi • A kezelőelemek áttekintése
Обзор деталей прибора • نظرة عامة على المكونات



Bedienungsanleitung

Vielen Dank, dass Sie sich für unser Produkt entschieden haben. Wir wünschen Ihnen viel Freude mit dem Gerät.

Symbole in dieser Bedienungsanleitung

Wichtige Hinweise für Ihre Sicherheit sind besonders gekennzeichnet. Beachten Sie diese Hinweise unbedingt, um Unfälle und Schäden am Gerät zu vermeiden:

WARNUNG:

Warnt vor Gefahren für Ihre Gesundheit und zeigt mögliche Verletzungsrisiken auf.

ACHTUNG:

Weist auf mögliche Gefährdungen für das Gerät oder andere Gegenstände hin.

HINWEIS:

Hebt Tipps und Informationen für Sie hervor.

Allgemeine Hinweise

Lesen Sie vor Inbetriebnahme dieses Gerätes die Bedienungsanleitung sehr sorgfältig durch und bewahren Sie diese inkl. Garantieschein, Kassenbon und nach Möglichkeit den Karton mit Innenverpackung gut auf. Falls Sie das Gerät an Dritte weitergeben, geben Sie auch die Bedienungsanleitung mit.

- Benutzen Sie das Gerät ausschließlich für den privaten und den dafür vorgesehenen Zweck. Dieses Gerät ist nicht für den gewerblichen Gebrauch bestimmt.
- Benutzen Sie das Gerät nicht im Freien. Halten Sie es vor Hitze, direkter Sonneneinstrahlung, Feuchtigkeit (auf keinen Fall in Flüssigkeiten tauchen) und scharfen Kanten fern. Benutzen Sie das Gerät nicht mit feuchten Händen. Bei feucht oder nass gewordenem Gerät sofort den Netzstecker ziehen.
- Schalten Sie das Gerät aus und ziehen Sie immer den Stecker aus der Steckdose (ziehen Sie am Stecker, nicht am Kabel), wenn Sie das Gerät nicht benutzen, Zubehörteile anbringen, zur Reinigung oder bei Störung.
- Betreiben Sie das Gerät **nicht** unbeaufsichtigt. Sollten Sie den Raum verlassen, schalten Sie das Gerät immer aus. Ziehen Sie den Stecker aus der Steckdose.
- Das Gerät und das Netzkabel müssen regelmäßig auf Zeichen von Beschädigungen untersucht werden. Wird eine Beschädigung festgestellt, darf das Gerät nicht mehr benutzt werden.
- Verwenden Sie nur Original-Zubehör.
- Zur Sicherheit Ihrer Kinder lassen Sie keine Verpackungsteile (Plastikbeutel, Karton, Styropor, etc.) erreichbar liegen.

WARNUNG:

Lassen Sie kleine Kinder nicht mit Folie spielen.
Es besteht Erstickungsgefahr!

Spezielle Sicherheitshinweise für dieses Gerät

- Stecken Sie keine Finger oder andere Gegenstände durch das Schutzgitter.
- Vorsicht bei langen Haaren: Diese können vom Luftstrom angesaugt werden!
- Betreiben Sie das Gerät nur mit geschlossenem Schutzgitter!
- Sollten Sie das Schutzgitter entfernen, schalten Sie zuvor das Gerät immer aus und ziehen Sie den Netzstecker.
- Wählen Sie eine geeignete Unterlage, damit das Gerät während des Betriebs nicht kippen kann!
- Stellen Sie das Gerät nicht direkt neben Öfen oder andere Hitzequellen.
- Reparieren Sie das Gerät nicht selbst, sondern suchen Sie einen autorisierten Fachmann auf. Wenn die Netzanschlussleitung

dieses Gerätes beschädigt wird, muss sie durch den Hersteller oder seinen Kundendienst oder eine ähnlich qualifizierte Person ersetzt werden, um Gefährdungen zu vermeiden.

- Dieses Gerät kann von Kindern ab 8 Jahren und darüber und von Personen mit reduzierten physischen, sensorischen oder mentalen Fähigkeiten oder Mangel an Erfahrung und/oder Wissen benutzt werden, wenn sie beaufsichtigt oder bezüglich des sicheren Gebrauchs des Gerätes unterwiesen wurden und die daraus resultierenden Gefahren verstanden haben.
- Kinder dürfen nicht mit dem Gerät spielen.
- Reinigung und Benutzer-Wartung dürfen nicht durch Kinder ohne Beaufsichtigung durchgeführt werden.

ACHTUNG:

Dieses Gerät ist nicht dazu bestimmt, bei der Reinigung in Wasser eingetaucht zu werden. Beachten Sie die Anweisungen, die wir Ihnen im Kapitel „Reinigung“ dazu geben.

Übersicht der Bedienelemente / Lieferumfang

- 1 Haken
- 2 Propeller
- 3 Motorwelle
- 4 Motor
- 5 Einstellknopf für Oszillation
- 6 Schalergehäuse
- 7 Betriebsartschalter
- 8 Hinteres Schutzgitter
- 9 Befestigungsmutter
- 10 Befestigungsring für hinteres Schutzgitter
- 11 Befestigungsschraube
- 12 Befestigungsschraube
- 13 Vorderes Schutzgitter

Auspacken des Gerätes

1. Nehmen Sie das Gerät aus seiner Verpackung.
2. Entfernen Sie sämtliches Verpackungsmaterial, wie Folien, Füllmaterial, Kabelhalter und Kartonverpackung.
3. Prüfen Sie den Lieferumfang.
4. Überprüfen Sie das Gerät auf eventuelle Transportschäden, um Gefährdungen zu vermeiden.

HINWEIS:

Am Gerät können sich noch Staub oder Produktionsreste befinden. Wir empfehlen Ihnen das Gehäuse kurz mit einem feuchten Tuch abzuwischen.

Montageanleitung

Das Gerät muss unbedingt vor Inbetriebnahme komplett montiert werden!

HINWEIS:

- Sie benötigen für die Montage einen kleinen Kreuzschraubendreher.
- Schrauben, die nicht dem Zubehör beiliegen, sind an den Einzelteilen vormontiert.
- Betrachten Sie auch auf Seite 3 die „Übersicht der Bedienelemente“.

1. Schrauben Sie den Befestigungsring (10) entgegen dem Uhrzeigersinn ab. Legen Sie ihn griffbereit.
2. Setzen Sie das hintere Schutzgitter (8) gemäß den Aussparungen auf.

HINWEIS:

Beachten Sie, dass der Tragegriff nach oben zeigt.

3. Drehen Sie den Befestigungsring (10) für das hintere Schutzgitter (8) im Uhrzeigersinn an.
4. Setzen Sie den Propeller (2) auf die Motorwelle (3).
5. Schrauben Sie die Befestigungsschraube (11) für den Propeller entgegen dem Uhrzeigersinn fest.
6. Entfernen Sie die vormontierte Befestigungsschraube (12) und Mutter (9) vom Schutzgitter. Legen Sie sie griffbereit.
7. Hängen Sie das vordere Schutzgitter (13) mit dem Haken (1) an das hintere Schutzgitter.

HINWEIS:

Beachten Sie, dass die Löcher für die Befestigungsschraube im vorderen und hinteren Schutzgitter übereinander stehen.

8. Sichern Sie das Schutzgitter mit der Befestigungsschraube (12) und der Mutter (9).
9. Schließen Sie die Befestigungshaken.

Standort

Als Standort eignet sich eine rutschfeste, ebene Fläche.

Inbetriebnahme

Elektrischer Anschluss

- Bevor Sie den Netzstecker in die Steckdose stecken, prüfen Sie, ob die Netzspannung, die Sie benutzen wollen, mit der des Gerätes übereinstimmt. Die Angaben dazu finden Sie auf dem Typenschild.
- Schließen Sie das Gerät an eine vorschriftsmäßig installierte Schutzkontaktsteckdose an.

Gebrauch

Grundeinstellungen

Stellen Sie, bevor Sie das Gerät in Betrieb nehmen, den Neigungswinkel des Gebläses ein.

- Fassen Sie mit beiden Händen das Motorgehäuse an und kippen Sie es vorsichtig in die gewünschte Position. Es rastet hörbar ein.

⚠ ACHTUNG:

Der Neigungswinkel beträgt ca. 30 Grad.

Betrieb

Zur Wahl der Geschwindigkeit benutzen Sie die Druckschalter an der Front:

- 0 aus
- 1 langsam
- 2 schnell

Um das Gerät auszuschalten, wählen Sie die Position 0.

Gebälseeinstellung

Hierzu haben Sie zwei Möglichkeiten:

• **Feststehend**

1. Schalten Sie das Gerät aus.
2. Ziehen Sie den Einstellknopf nach oben.
3. Nutzen Sie den Tragegriff, um das Gerät in die gewünschte Position zu stellen.

• **Oszillierend**

1. Schalten Sie das Gerät aus.
2. Drücken Sie den Einstellknopf ein.

HINWEIS:

Das Gerät schwenkt selbstständig im Bereich von ca. 90 Grad.

3. Um die Funktion auszuschalten, ziehen Sie den Einstellknopf nach oben.

Reinigung



WARNUNG:

- Ziehen Sie vor der Reinigung und Wartung immer den Netzstecker.
- Sollten Sie das Schutzgitter entfernen: Schalten Sie das Gerät immer aus und ziehen Sie den Netzstecker.
- Das Gerät auf keinen Fall zum Reinigen in Wasser tauchen. Es könnte zu einem elektrischen Schlag oder Brand führen.

⚠ ACHTUNG:

- Benutzen Sie keine Drahtbürste oder andere scheuernde Gegenstände.
- Benutzen Sie keine scharfen oder scheuernden Reinigungsmittel.
- Reinigen Sie das Gerät von Außen mit einem trockenen Tuch, ohne Zusatzmittel.
- Bei stärkeren Verschmutzungen dürfen Sie das Tuch auch leicht anfeuchten.

Aufbewahrung

- Reinigen Sie das Gerät wie beschrieben.
- Wir empfehlen, das Gerät in der Original-Verpackung aufzubewahren, wenn Sie es über einen längeren Zeitraum nicht benutzen möchten.
- Lagern Sie das Gerät immer außerhalb der Reichweite von Kindern an einem gut belüfteten und trockenen Ort.

Technische Daten

Modell:.....VL 1137 CB
 Spannungsversorgung:..... 220 - 240 V~, 50/60 Hz
 Leistungsaufnahme:.....30 W
 Schutzklasse:..... II
 Nettogewicht:ca. 1,20 kg

Technische und gestalterische Änderungen im Zuge stetiger Produktentwicklungen vorbehalten.

Hinweis zur Richtlinienkonformität

Hiermit erklärt der Hersteller, dass sich das Gerät VL 1137 CB in Übereinstimmung mit den folgenden Anforderungen befindet:

- Europäische Niederspannungsrichtlinie 2014/35/EU
- EU-Richtlinie für elektromagnetische Verträglichkeit 2014/30/EU
- Ökodesign Richtlinie 2009/125/EG
- RoHS-Richtlinie 2011/65/EU

Garantie**Garantiebedingungen**

1. Gegenüber Verbrauchern gewähren wir bei privater Nutzung des Geräts eine Garantie von 24 Monaten ab Kaufdatum.

Ist das Gerät zur gewerblichen Nutzung geeignet, gewähren wir beim Kauf durch Unternehmer für das Gerät eine Garantie von 12 Monaten.

Die Garantiezeit für Verbraucher reduziert sich auf 12 Monate, sofern sie ein zur gewerblichen Nutzung geeignetes Gerät – auch teilweise – gewerblich nutzen.

2. Voraussetzung für unsere Garantieleistungen sind der Kauf des Geräts in Deutschland bei einem unserer Vertragshändler sowie die Übersendung einer Kopie des Kaufbelegs und dieses Garantiescheins an uns.

Befindet sich das Gerät zum Zeitpunkt des Garantiefalls im Ausland, muss es auf Kosten des Käufers uns zur Erbringung der Garantieleistungen zur Verfügung gestellt werden.

3. Mängel müssen innerhalb von 14 Tagen nach Erkennbarkeit uns gegenüber schriftlich angezeigt werden. Besteht der Garantieanspruch zu Recht, entscheiden wir, auf welche Art der Schaden / Mangel behoben werden soll, ob durch Reparatur oder durch Austausch eines gleichwertigen Gerätes.
4. Garantieleistungen werden nicht für Mängel erbracht, die auf der Nichtbeachtung der Gebrauchsanweisung, unsachgemäßer Behandlung oder normaler Abnutzung des Geräts beruhen. Garantieansprüche sind ferner ausgeschlossen für leicht zerbrechliche Teile, wie zum Beispiel Glas oder Kunststoff. Schließlich sind Garantieansprüche ausgeschlossen, wenn nicht von uns autorisierte Stellen Arbeiten an dem Gerät vornehmen.
5. Durch Garantieleistungen wird die Garantiezeit nicht verlängert. Es besteht auch kein Anspruch auf neue Garantieleistungen. Diese Garantieerklärung ist eine freiwillige Leistung von uns als Hersteller des Geräts. Die gesetzlichen Gewährleistungsrechte (Nacherfüllung, Rücktritt, Schadensersatz und Minderung) werden durch diese Garantie nicht berührt.

Stand 06 2012

Garantieabwicklung**24 Stunden am Tag, 7 Tage in der Woche**

Sollte Ihr Gerät innerhalb der Garantiezeit einen Mangel aufweisen, steht Ihnen die schnellste und komfortabelste Möglichkeit der Reklamationsanmeldung über unser SLI – Internet-Serviceportal zur Verfügung.

www.sli24.de

Bitte melden Sie direkt den Servicevorgang auf unserem Online Serviceportal **www.sli24.de** an. Sie erhalten wenige Sekunden nach Abschluss der Anmeldung ein kostenloses Versandticket per E-Mail übermittelt. Zusätzlich erhalten Sie weitere Informationen zur Abwicklung Ihrer Reklamation.

Mit Ihren persönlichen Zugangsdaten, die direkt nach Ihrer Anmeldung per E-Mail an Sie übermittelt werden, können Sie den Status Ihres Vorgangs auf unserem Serviceportal **www.sli24.de** online verfolgen.

Sie brauchen das kostenlose Versandticket nur noch auf die Verpackung Ihres gut verpackten Gerätes zu kleben und das Paket bei der nächsten Annahmestelle der Deutschen Post/DHL abzugeben. Der Versand erfolgt für Sie kostenlos an unser Servicecenter bzw. Servicepartner.

So einfach kann Service sein!

1. Anmelden
2. Einpacken
3. Ab zur Post damit

Fertig, so einfach geht es!

Bitte vergessen Sie nicht, dem Gerät eine Kopie Ihres Kaufbeleges (Kassenbon, Rechnung, Lieferschein) als Garantienachweis beizulegen, da wir sonst keine kostenlosen Garantieleistungen erbringen können.

Unser Serviceportal www.sli24.de bietet Ihnen weitere Leistungen an:

- Downloadbereich für Bedienungsanleitungen
- Downloadbereich für Firmwareupdates
- FAQ's, die Ihnen Problemlösungen anbieten
- Kontaktformular
- Zugang zu unseren Zubehör- und Ersatzteile-Webshops

Auch nach der Garantie sind wir für Sie da! – Kostengünstige Reparaturen zum Festpreis!

Bitte nehmen Sie in keinem Fall eine unfreie Einsendung Ihres Gerätes vor. Unfreie Lieferungen werden von uns nicht angenommen. Es entstehen Ihnen damit erhebliche Kosten.

Stand 06 2012

Entsorgung

Bedeutung des Symbols „Mülltonne“



Schonen Sie unsere Umwelt, Elektrogeräte gehören nicht in den Hausmüll.

Nutzen Sie die für die Entsorgung von Elektrogeräten vorgesehenen Sammelstellen und geben dort Ihre Elektrogeräte ab die Sie nicht mehr benutzen werden.

Sie helfen damit die potenziellen Auswirkungen, durch falsche Entsorgung, auf die Umwelt und die menschliche Gesundheit zu vermeiden.

Sie leisten damit Ihren Beitrag zur Wiederverwertung, zum Recycling und zu anderen Formen der Verwertung von Elektro- und Elektronik-Altgeräten.

Informationen, wo die Geräte zu entsorgen sind, erhalten Sie über Ihre Kommunen oder die Gemeindeverwaltungen.

Gebruiksaanwijzing

Dank u voor uw keuze van dit product. We hopen dat u er veel plezier van beleeft.

Symbolen in deze gebruiksaanwijzing

Belangrijke aanwijzingen voor uw veiligheid zijn speciaal gekenmerkt. Neem deze aanwijzingen strikt in acht om ongevallen en schade aan het apparaat te vermijden:



WAARSCHUWING:

Waarschuwt voor gevaren voor uw gezondheid en toont mogelijk letselrisico's.



LET OP:

Wijst op mogelijke gevaren voor het apparaat of andere voorwerpen.



OPMERKING: Kenmerkt tips en informatie voor u.

Algemene opmerkingen

Lees vóór de ingebruikname van dit apparaat de handleiding uiterst zorgvuldig door en bewaar deze goed, samen met het garantiebewijs, de kassabon en zo mogelijk de doos met de binnenvpakking. Geef ook de handleiding mee wanneer u de machine aan derden doorgeeft.

- Gebruik het apparaat uitsluitend privé en uitsluitend voor de voorgeschreven toepassing. Dit apparaat is niet geschikt voor commercieel gebruik.
- Gebruik het apparaat niet buiten. Bescherm het tegen hitte, directe zonnestralen, vocht (in geen geval in vloeistoffen dompelen) en scherpe randen. Gebruik het apparaat niet met vochtige handen. Bij vochtig of nat geworden apparaat onmiddellijk de stroomtoevoer onderbreken.
- Schakel het apparaat uit en onderbreek altijd de stroomtoevoer (trek aan de stekker, niet aan de kabel) wanneer u het apparaat niet gebruikt, hulpstukken aanbrengt, reinigt of wanneer storingen optreden.
- Laat het ingeschakelde apparaat **niet** zonder toezicht werken. Schakel het apparaat altijd uit voordat u de ruimte verlaat. Trek de netstekker uit de contactdoos.
- Het apparaat en de netkabel moeten regelmatig op zichtbare schade worden gecontroleerd. Wanneer u schade vaststelt, mag het apparaat niet meer worden gebruikt.
- Gebruik alleen originele reserveonderdelen.
- Laat om veiligheidsredenen geen verpakkingsdelen (plasticzak, doos, piepschuim, enz.) binnen het bereik van uw kinderen liggen.



WAARSCHUWING:

Laat kleine kinderen niet met de folie spelen.

Er bestaat gevaar voor verstikking!

Speciale veiligheidsinstructies voor dit apparaat

- Steek nooit uw vingers of ongeacht welke voorwerpen door het beschermrooster.
- Voorzichtig bij lange haren: deze kunnen door de luchtstroom worden aangezogen!
- Schakel het apparaat alleen is als het beschermrooster gesloten is!
- Als u de beschermingskap van de ventilator verwijdert, eerst het apparaat uitschakelen en de stekker uit het stopcontact verwijderen.
- Kies een geschikte ondergrond zodat het apparaat tijdens de werking niet kan kantelen!
- Plaats het apparaat niet direct naast kachels of andere warmtebronnen.

- Repareer het apparaat niet zelf. Neem altijd contact op met een erkende monteur. Als de stroomkabel is beschadigd, moet deze door de fabrikant, zijn dealer of vergelijkbare, erkende personen vervangen worden om gevaar te vermijden.
- Dit apparaat kan worden gebruikt door kinderen vanaf 8 jaar en personen met verminderde fysieke, sensorische of geestelijke vermogens of gebrek aan ervaring en kennis, indien deze onder toezicht staan van een volwassene of zijn geïnstrueerd over het veilig gebruiken van het apparaat en begrijpen welke gevaren dit met zich mee brengt.
- Kinderen dienen niet met het apparaat te spelen.
- De schoonmaak en het onderhoud door de gebruiker dienen niet door kinderen te worden uitgevoerd zonder toezicht.

LET OP:

Dompel het apparaat niet onder in water om het te reinigen. Volg de instructies die uiteengezet zijn in het hoofdstuk “Reiniging”.

Overzicht van de bedieningselementen / Omvang van de levering

- 1 Haak
- 2 Waaier
- 3 Motoras
- 4 Motor
- 5 Instelknop voor de oscillatie
- 6 Schakelaarbehuizing
- 7 Bedrijfsmodusschakelaar
- 8 Beschermmrooster achter
- 9 Bevestigingsmoer
- 10 Bevestigingsring voor beschermmrooster achter
- 11 Bevestigingsschroef
- 12 Bevestigingsschroef
- 13 Beschermmrooster voor

Het apparaat uitpakken

1. Neem het apparaat uit de verpakking.
2. Verwijder het verpakkingsmateriaal zoals folies, vulmateriaal, kabelhouders en kartonverpakking.
3. Controleer de leveringsomvang.
4. Controleer het toestel op eventuele transportschade om gevaar te voorkomen.

OPMERKING:

Er kunnen nog productieresten aan het apparaat zitten. Wij adviseren, de behuizing even met een vochtige doek af te vegen.

Montage-instructies

Het apparaat moet volledig worden gemonteerd voordat het in gebruik wordt genomen!

OPMERKING:

- Gebruik een kleine kruiskopschroevendraaier voor de montage.
 - Schroeven niet inbegrepen, gezien de accessoires vooraf zijn gemonteerd op de individuele onderdelen.
 - Raadpleeg ook “Overzicht van de bedieningselementen” op pagina 3.
1. Schroef de bevestigingsring (10) tegen de klok in los. Leg hem neer binnen handbereik.
 2. Plaats het achterste beschermmrooster (8) overeenkomstig de uitsparingen.

OPMERKING:

Let op dat de draaggreep naar boven wijst.

3. Draai de bevestigingsring (10) voor het achterste beschermrooster (8) met de klok mee vast.
4. Plaats de waaier (2) op de motoras (3).
5. Schroef de bevestigingsschroef (11) voor de waaier tegen de klok in vast.
6. Verwijder de voormonteerde bevestigingsschroef (12) en de moer (9) van het beschermrooster. Leg ze neer binnen handbereik.
7. Bevestig de beschermende frontcover (13) op de beschermende backcover met de haak (1).

i OPMERKING:

Let op dat de gaten voor de bevestigingsbouten in het voorste en achterste veiligheidsrooster tegenover elkaar staan.

8. Borg het beschermrooster met de bevestigingsschroef (12) en de moer (9).
9. Sluit de bevestigingshaken.

Standplaats

Kies een vlak en slipvast oppervlak als standplaats voor het apparaat.

Ingebruikname

Elektrische aansluiting

- Controleer, voordat u de steker in de contactdoos steekt, of de netspanning die u gebruikt, overeenkomt met die van het apparaat. Daartoe verwijzen wij naar het typeplaatje.
- Sluit het apparaat aan op een correct geïnstalleerde geaarde contactdoos.

Gebruik

Basisinstellingen

Stel, voordat u het apparaat in gebruik neemt, de hellingshoek van de ventilator in.

- Houd de motorbehuizing met beide handen vast en kantel deze voorzichtig naar de gewenste positie. De behuizing klikt hoorbaar op zijn plaats.

⚠ LET OP:

De kantelhoek bedraagt ongeveer 30 graden.

Bediening

Gebruik de drukschakelaar aan de voorzijde voor het selecteren van de snelheid:

- 0 uit
- 1 langzaam
- 2 snel

Zet de schakelaar op de stand 0 om het apparaat uit te schakelen.

Ventilator instellen

Er zijn twee standen beschikbaar:

• **Stilstaand**

1. Het apparaat uitschakelen.
2. Trek de bedieningsknop naar boven.
3. Gebruik de handgreep om het toestel in de gewenste positie te zetten.

• **Oscillatie**

1. Het apparaat uitschakelen.
2. De bedieningsknop indrukken.

i OPMERKING:

Het apparaat zwenkt automatisch in een bereik van ongeveer 90 graden.

3. Om de functie uit te schakelen, het apparaat uitzetten en de knop naar boven trekken.

Reiniging

⚠ WAARSCHUWING:

- Trek vóór de reiniging van het apparaat altijd de steker uit de contactdoos.
- Wanneer u de veiligheidsbehuizing wilt verwijderen, schakelt u het apparaat uit en trekt u de netstekker uit de contactdoos.
- Dompel het apparaat voor de reiniging niet onder water. Dit zou tot een elektrische schok of brand kunnen leiden.

△ LET OP:

- Gebruik geen draadborstel of andere schurende voorwerpen.
- Gebruik geen scherpe of schurende reinigingsmiddelen.
- Reinig het apparaat aan de buitenzijde met een droge doek zonder reinigingsmiddelen.
- Bij hardnekkig vuil maakt u een doek enigszins vochtig met water en veegt het apparaat na de reiniging goed droog.

Opslag

- Reinig het apparaat volgens de aanwijzingen.
- Wij raden u aan het apparaat in de originele verpakking te bewaren als u het apparaat langer tijd niet gebruikt.
- Bewaar het apparaat op een goed geventileerde en droge plaats, en buiten het bereik van kinderen.

Technische gegevens

Model:.....VL 1137 CB
 Spanningstoever: 220 - 240 V~, 50 / 60 Hz
 Opgenomen vermogen: 30 W
 Beschermingsklasse: II
 Nettogewicht: ong. 1,20 kg

Het recht om technische en ontwerp aanpassingen te maken in de loop van voortdurende productontwikkeling blijft voorbehouden.

Dit apparaat is gekeurd conform de op dit moment van toepassing zijnde CE-richtlijnen zoals bijvoorbeeld elektromagnetische compatibiliteit en laagspanningsvoorschriften en is geconstrueerd volgens de nieuwste veiligheidstechnische voorschriften.

Verwijdering

Betekenis van het symbool “vuilnisemmer”



Bescherm ons milieu, elektrische apparaten horen niet in het huisafval.

Maak voor het afvoeren van elektrische apparaten gebruik van de voorgeschreven verzamelpunten en geef daar de elektrische apparaten af die u niet meer gebruikt.

Daardoor helpt u de potentiële effecten te voorkomen die een verkeerde afvoer op het milieu en de menselijke gezondheid kunnen hebben.

Op deze wijze levert u uw bijdrage aan het hergebruik, de recycling en andere verwerkingsvormen voor oude elektronische en elektrische apparaten.

Voor informatie over verzamelpunten voor uw apparaten kunt u contact opnemen met uw gemeente of gemeenteadministratie.

Mode d'emploi

Merci d'avoir choisi notre produit. Nous espérons que vous saurez profiter votre appareil.

Symboles de ce mode d'emploi

Les informations importantes pour votre sécurité sont particulièrement indiquées. Veillez à bien respecter ces indications afin d'éviter tout risque d'accident ou d'endommagement de l'appareil :



AVERTISSEMENT :

Prévient des risques pour votre santé et des risques éventuels de blessure.



ATTENTION :

Indique les risques pour l'appareil ou tout autre appareil.



NOTE :

Attire votre attention sur des conseils et informations.

Notes générales

Lisez attentivement ce mode d'emploi avant de mettre l'appareil en marche pour la première fois. Conservez le mode d'emploi ainsi que le bon de garantie, votre ticket de caisse et si possible, le carton avec l'emballage se trouvant à l'intérieur. Si vous remettez l'appareil à des tiers, veuillez-le remettre avec son mode d'emploi.

- N'utilisez cet appareil que pour un usage privé et pour les tâches auxquelles il est destiné. Cet appareil n'est pas prévu pour une utilisation professionnelle.
- Ne l'utilisez pas en plein air. Protégez-le de la chaleur, des rayons directs du soleil, de l'humidité (ne le plongez en aucun cas dans l'eau) et des objets tranchants. N'utilisez pas cet appareil avec des mains humides. S'il arrive que de l'humidité ou de l'eau atteignent l'appareil, débranchez aussitôt le câble d'alimentation.
- Arrêtez l'appareil et débranchez toujours le câble d'alimentation de la prise de courant (en tirant sur la fiche et non pas sur le câble) si vous n'utilisez pas l'appareil, si vous installez les accessoires, pour le nettoyage ou en cas de panne.
- **Ne laissez jamais** fonctionner l'appareil sans surveillance. Lorsque vous quittez la pièce, toujours arrêter l'appareil. Débranchez la fiche de la prise.
- Il y a lieu d'inspecter l'appareil et le bloc d'alimentation régulièrement en vue d'éventuels signes d'endommagements. Lorsqu'un endommagement est détecté, l'appareil ne doit plus être utilisé.
- N'utilisez que les accessoires d'origine.
- Par mesure de sécurité vis-à-vis des enfants, ne laissez pas les emballages (sac en plastique, carton, polystyrène) à leur portée.



AVERTISSEMENT :

Ne pas laisser les jeunes enfants jouer avec le film.
Il y a risque d'étouffement !

Consignes de sécurité spéciales pour cet appareil

- N'introduisez jamais vos doigts ni aucun objet à travers la grille de protection !
- Attention avec les cheveux longs : ceux-ci peuvent être aspirés par le flux d'air !
- Ne laissez fonctionner l'appareil que si la grille de protection est fermée !
- Si vous démontez la garde du ventilateur, éteignez d'abord l'appareil et débranchez le prise du secteur.
- Choisissez une surface appropriée de façon à ce que l'appareil ne puisse pas tomber !
- Ne pas poser l'appareil à proximité directe de fours ou d'autres sources de chaleur.

- Ne réparez pas l'appareil vous-même. Contactez plutôt un technicien qualifié. Si le cordon d'alimentation est endommagé, il doit être remplacé par le fabricant, son agent de service ou des personnes ayant qualité semblable afin d'éviter un risque.
- Cet appareil peut être utilisé par des enfants de 8 ans et plus et des personnes présentant des capacités physiques, sensorielles ou mentales réduites ou un manque d'expérience et de connaissances si elles bénéficient d'une surveillance ou d'instructions concernant la bonne utilisation de l'appareil et comprennent les risques possibles.
- Les enfants ne doivent pas jouer avec l'appareil.
- Le nettoyage et l'entretien par l'utilisateur ne doivent pas être effectués par des enfants sans surveillance.

ATTENTION :

Ne plongez pas l'appareil dans l'eau pour le nettoyer. Veuillez suivre les consignes du chapitre « Nettoyage ».

Liste des différents éléments de commande / Contenu de la livraison

- 1 Crochet
- 2 Hélice
- 3 Arbre moteur
- 4 Moteur
- 5 Bouton de réglage d'oscillation
- 6 Boîtier pour les interrupteurs
- 7 Commutateur mode de service
- 8 Gille de protection arrière
- 9 Écrou de fixation
- 10 Bague de fixation pour la grille de protection arrière
- 11 Vis de fixation
- 12 Vis de fixation
- 13 Grille de protection avant

Déballer l'appareil

1. Sortez l'appareil de son emballage.
2. Enlevez tout matériel d'emballage, comme les films plastique, le matériel de remplissage, les supports de câbles et le carton lui-même.
3. Vérifiez les éléments de la fourniture.
4. Pour prévenir les risques, vérifiez que l'appareil n'a pas été endommagé pendant le transport.

NOTE :

L'appareil peut présenter des particules de poussière ou de production résiduelles. Nous vous recommandons de brièvement essuyer l'appareil à l'aide d'un chiffon mouillé.

Instructions d'assemblage

L'appareil doit être entièrement assemblé avant le fonctionnement initial !

NOTE :

- Vous aurez besoin d'un petit tournevis cruciforme pour l'assemblage.
- Les vis non incluses avec l'accessoire sont préalablement installées sur les pièces individuelles.
- Consultez également « Liste des différents éléments de commande » sur la page 3.

1. Dévissez la bague de fixation (10) dans le sens inverse des aiguilles d'une montre. Posez-la à portée de la main.
2. Placez la grille de protection arrière (8) conformément aux évidements.

NOTE :

Assurez-vous que la poignée soit orientée vers le haut.

3. Tournez la bague de fixation (10) pour la grille de protection arrière (8) dans le sens des aiguilles d'une montre.
4. Placez l'hélice (2) sur l'arbre du moteur (3).
5. Vissez la vis de fixation (11) pour l'hélice dans le sens contraire des aiguilles d'une montre.
6. Retirez la vis de fixation pré-montée (12) et l'écrou (9) de la grille de protection. Posez-les à portée de la main.
7. Suspendez la garde de protection avant (13) à la garde de protection arrière à l'aide du crochet (1).

i NOTE :

Veillez à ce que les trous des grilles de protection frontale et arrière pour la vis de fixation soient parfaitement face à face.

8. Sécurisez la grille de protection avec la vis de fixation (12) et l'écrou (9).
9. Fermez les crochets de fixation.

Emplacement

Une surface plane et antidérapante est un emplacement idéal.

Avant la première utilisation

Branchement électrique

- Assurez-vous, avant de brancher le câble d'alimentation dans une prise de courant, que la tension électrique que vous allez utiliser convient à celle de l'appareil. Les données techniques de l'appareil se trouvent sur la plaque signalétique.
- Branchez l'appareil dans une prise de courant en bon état de fonctionnement.

Utilisation

Réglage de base

Réglez l'angle d'inclinaison de l'air avant de mettre l'appareil en marche.

- Maintenez le boîtier moteur avec les deux mains et inclinez-le soigneusement vers la position voulue. Il s'enclenche en place en faisant un clic.

⚠ ATTENTION :

L'angle d'inclinaison doit être d'environ 30 degrés.

Fonctionnement

Pour sélectionner la vitesse, utilisez le commutateur de pression sur l'avant :

- 0 arrêt
- 1 lent
- 2 rapide

Pour éteindre l'appareil, sélectionnez la position 0.

Réglage du ventilateur

Vous avez deux options :

• Stationnaire

1. Éteignez l'appareil.
2. Poussez le bouton de contrôle vers le haut.
3. Utilisez la poignée de transport pour positionner l'appareil dans la position voulue.

• Oscillation

1. Éteignez l'appareil.
2. Appuyez sur le bouton de contrôle.

i NOTE :

L'appareil pivote automatiquement dans un rayon de 90 degrés.

3. Pour éteindre la fonction, éteignez l'appareil et poussez le bouton de contrôle vers le haut.

Nettoyage



AVERTISSEMENT :

- Avant tout nettoyage, toujours débrancher la fiche du secteur.
- Si vous deviez enlever la grille de protection : Éteignez toujours l'appareil et débranchez le câble du secteur.
- En aucun cas plonger l'appareil dans de l'eau pour le nettoyer. Vous risqueriez de provoquer une électrocution ou un incendie.

⚠ ATTENTION :

- Ne pas utiliser de brosse en fil de fer ou autres objets abrasifs.
- Ne pas utiliser de détergents agressifs ou abrasifs.
- Nettoyez l'appareil de l'extérieur à l'aide d'un chiffon sec, sans adjuvant.
- En cas de salissures tenaces, humidifiez légèrement le torchon avec de l'eau puis essuyez l'appareil avec un torchon sec.

Stockage

- Nettoyez l'appareil tel qu'il est décrit.
- Nous recommandons que l'appareil soit conservé dans son emballage d'origine si vous n'avez pas l'intention de l'utiliser pendant de longues durées.
- Rangez toujours l'appareil hors de portée des enfants, dans un endroit sec et bien aéré.

Données techniques

Modèle :VL 1137 CB
 Alimentation : 220 - 240 V~, 50 / 60 Hz
 Consommation : 30 W
 Classe de protection : II
 Poids net : environ 1,20 kg

Nous nous réservons le droit d'apporter des modifications techniques ainsi que des modifications de conception dans le cadre du développement continu de nos produits.

Cet appareil a été contrôlé d'après toutes les directives européennes actuelles applicables, comme par exemple concernant la compatibilité électromagnétique et la basse tension. Cet appareil a été fabriqué en respect des réglementations techniques de sécurité les plus récentes.

Élimination**Signification du symbole « Élimination »**

Protégez votre environnement, ne jetez pas vos appareils électriques avec les ordures ménagères.

Utilisez, pour l'élimination de vos appareils électriques, les bornes de collecte prévues à cet effet où vous pouvez vous débarrasser des appareils que vous n'utilisez plus.

Vous contribuez ainsi à éviter les impacts potentiels dans l'environnement et sur la santé de chacun, causés par une mauvaise élimination de ces déchets.

Vous contribuez aussi au recyclage sous toutes ses formes des appareils électriques et électroniques usagés.

Vous trouverez toutes les informations sur les bornes d'élimination des appareils auprès de votre commune ou de l'administration de votre communauté.

Manual de instrucciones

Le agradecemos la confianza depositada en este producto y esperamos que disfrute de su uso.

Símbolos en este manual de instrucciones

Advertencias importantes para su seguridad están señaladas en especial. Siga estas advertencias incondicionalmente, para evitar accidentes y daños en el aparato:

AVISO:

Advierte ante los peligros para su salud y demuestra posibles riesgos de herida.

ATENCIÓN:

Indica los posibles riesgos para el aparato u otros objetos.

NOTA:

Pone en relieve consejos e informaciones para usted.

Notas generales

Antes de la puesta en servicio de este aparato lea detenidamente el manual de instrucciones y guarde éste bien incluido la garantía, el recibo de pago y si es posible también el cartón de embalaje con el embalaje interior. En caso de dejar el aparato a terceros, también entregue el manual de instrucciones.

- Solamente utilice el aparato para el uso privado y para el fin previsto. Este aparato no está destinado para el uso profesional.
- No lo utilice al aire libre. No lo exponga al calor, a la entrada directa de rayos de sol, a la humedad (en ningún caso sumerja el aparato en agua) y a los cantos agudos. No utilice el aparato con las manos húmedas. En caso de que el aparato esté húmedo o mojado retire de momento la clavija de la caja de enchufe.
- Desconecte el aparato y siempre retire la clavija de la caja de enchufe (por favor tire de la clavija y no del cable), cuando no quiera utilizar el aparato, montar piezas o en caso de limpieza o defectos.
- **No** utilice el aparato sin vigilancia. En caso de salir de la habitación, desconecte siempre el aparato. Retire la clavija de la caja de enchufe.
- El aparato y el cable de alimentación de red se deben controlar regularmente para garantizar que no estén dañados. En caso de que se comprobara un daño, no se podrá seguir utilizando el aparato.
- Solamente utilice accesorios originales.
- Para la seguridad de sus niños no deje material de embalaje (Bolsas de plástico, cartón, poliestireno etc.) a su alcance.

AVISO:

No deje jugar a los niños con la lámina. ¡Existe peligro de asfixia!

Consejos de seguridad especiales para este aparato

- ¡No meta los dedos ni otros objetos por las rejillas protectoras!
- Cuidado en caso de tener el pelo largo: ¡Este puede ser absorbido por la corriente de aire!
- ¡Solamente ponga en marcha el aparato con las rejillas protectoras cerradas!
- Si necesita retirar la protección del ventilador, apague primero el aparato y desconecte el enchufe de corriente.
- ¡Utilice una base adecuada para que el aparato no se pueda volcar durante la puesta en marcha!
- No coloque el aparato al lado de estufas u otras fuentes de calor.
- No repare usted mismo el aparato. Póngase en contacto con un técnico autorizado. Si el cable de alimentación está dañado, corresponde al fabricante, a su representante o persona de cualificación similar su reemplazo para evitar peligros.

- Este aparato puede ser usado por niños de más de 8 años de edad y personas con capacidades físicas, sensoriales o mentales reducidas, o falta de experiencia y conocimientos, si reciben supervisión o instrucciones sobre el uso del aparato de forma segura y comprenden los riesgos que implica.
- Los niños no deben jugar con el aparato.
- La limpieza y el mantenimiento por parte del usuario no deben ser realizados por niños sin supervisión.



ATENCIÓN:

No sumerja el aparato en agua para su limpieza. Siga las instrucciones según lo establecido en el capítulo “Limpieza”.

Indicación de los elementos de manejo/ Contenido en la entrega

- 1 Gancho
- 2 Propulsor
- 3 Eje del motor
- 4 Motor
- 5 Botón de conexión para oscilación
- 6 Tapa de interruptor
- 7 Conmutador de modo de servicio
- 8 Rejilla protectora trasera
- 9 Tuerca de fijación
- 10 Anillo de fijación para rejilla protectora trasera
- 11 Tornillo de fijación
- 12 Tornillo de fijación
- 13 Rejilla protectora delantera

Desempaquetar el aparato

1. Saque el aparato de su embalaje.
2. Retire todo tipo de material de embalaje, como láminas de material plástico, relleno, portacables y embalaje de cartón.
3. Controle el volumen de suministro.
4. Compruebe si el aparato presenta daños de transporte para evitar riesgos.

i NOTA:

En el aparato se pueden encontrar todavía restos de polvo o de producción. Recomendamos limpiar un poco la carcasa con un paño húmedo.

Instrucciones de montaje

¡El dispositivo debe montarse por completo antes del primer uso!

i NOTA:

- Para el montaje necesitará un destornillador pequeño Philips.
- Los tornillos no incluidos con los accesorios se ajustan previamente en las piezas individuales.
- Observe el “Indicación de los elementos de manejo” en la página 3.

1. Desatornille el anillo de sujeción (10) en sentido contrario a las agujas del reloj. Dépositelo a su alcance.
2. Coloque la rejilla protectora trasera (8) según las entalladuras.

i NOTA:

Preste atención de que el asa de transporte indique hacia arriba.

3. Apriete el anillo de fijación (10) para la rejilla protectora trasera (8) en el sentido de las agujas del reloj.
4. Coloque el propulsor (2) sobre el motor (3).
5. Atornille el tornillo de fijación (11) para el propulsor en el sentido contrario de las agujas del reloj.
6. Quite los tornillos de sujeción premontados (12) y la tuerca (9) de la rejilla protectora. Dépositelos a su alcance.
7. Acople la defensa protectora delantera (13) en la defensa protectora trasera con el gancho (1).

i NOTA:

Tenga en cuenta que los agujeros para el tornillo de fijación en la rejilla de protección delantera y trasera están uno encima del otro.

- Asegure la rejilla protectora con el tornillo de sujeción (12) y la tuerca (9).
- Cierre los ganchos de fijación.

Ubicación

Como ubicación se apropia una superficie antideslizante y plana.

Puesta en marcha

Conexión eléctrica

- Antes de introducir la clavija en la caja de enchufe, asegúrese que la tensión de la red sea equivalente a la de su aparato. Las indicaciones para esto las encontrará en la placa de identificación.
- Conecte el aparato a una caja de enchufe de contacto de protección e instalada por la norma.

Uso

Ajustaciones fundamentales

Antes de poner en marcha el aparato, ajuste el ángulo de inclinación de la soplante.

- Sujete la carcasa del motor con las dos manos e incline con cuidado hasta la posición deseada. Se oirá un clic cuando se acople en su sitio.



ATENCIÓN:

El ángulo de inclinación es de aproximadamente 30 grados.

Funcionamiento

Para seleccionar la velocidad, utilice el interruptor pulsador de la parte delantera:

- 0 apagado
- 1 baja
- 2 alta

Para apagar el dispositivo, seleccione la posición 0.

Configuración del ventilador

Dispone de dos opciones:

Estacionario

- Apague el dispositivo.
- Tire del mando de control hacia arriba.
- Use el asa de transporte para colocar el dispositivo en la posición deseada.

Oscilante

- Apague el dispositivo.
- Presione el mando de control.

NOTA:

El dispositivo gira automáticamente en un alcance de aproximadamente 90 grados.

- Para desactivar la función, apague el dispositivo y tire del mando de control hacia arriba.

Limpieza



AVISO:

- Antes de la limpieza repite siempre la clavija de red.
- En caso de que retire la rejilla protectora: Siempre desconecte el aparato y retire la clavija de red.
- Para la limpieza, en ningún caso sumergir el aparato en agua. Podría causar un electrochoque o un incendio.



ATENCIÓN:

- No utilice un cepillo de alambre u objetos abrasivos.
- No utilice detergentes agresivos o abrasivos.
- Limpie el exterior del aparato con un paño seco, sin aditivos.
- En caso de que el aparato esté gravemente ensuciado, humedezca el paño con un poco de agua y después seque el aparato.

Almacenamiento

- Limpie el aparato del modo indicado.
- Recomendamos mantener el aparato en su embalaje original si no va a usarlo durante periodos prolongados de tiempo.
- Guarde siempre el aparato fuera del alcance de los niños en un lugar seco y bien ventilado.

Datos técnicos

Modelo:VL 1137 CB
Suministro de tensión:220 - 240 V~, 50 / 60 Hz
Consumo de energía:30 W
Clase de protección: II
Peso neto: aprox. 1,20 kg

El derecho de realizar modificaciones técnicas y de diseño en el curso del desarrollo continuo del producto está reservado.

Este aparato se ha examinado según las normativas actuales y vigentes de la Comunidad Europea, como p.ej. compatibilidad electromagnética y directiva de baja tensión y se ha construido según las más nuevas especificaciones en razón de la seguridad.

Eliminación

Significado del símbolo "Cubo de basura"



Proteja nuestro medio ambiente, aparatos eléctricos no forman parte de la basura doméstica.

Haga uso de los centros de recogida previstos para la eliminación de aparatos eléctricos y entregue allí sus aparatos eléctricos que no vaya a utilizar más.

Ayudará en evitar las potenciales consecuencias, a causa de una errónea eliminación de desechos, para el medio ambiente y la salud humana.

Con ello, contribuirá a la recuperación, al reciclado y a otras formas de reutilización de los aparatos viejos eléctricos y electrónicos.

La información cómo se debe eliminar los aparatos, se obtiene en su ayuntamiento o su administración municipal.

Istruzioni per l'uso

Grazie per aver scelto il nostro prodotto. Vi auguriamo un buon utilizzo del dispositivo.

Simboli per questo manuale di istruzioni per l'uso

Le indicazioni importanti per la propria sicurezza sono indicati appropriatamente. Osservare assolutamente queste indicazioni, per evitare incidenti e danni all'apparecchio:



AVVISO:

Previene i rischi della propria salute ed indica possibili rischi di ferite.



ATTENZIONE:

Indica possibili pericoli per l'apparecchio o altri oggetti.



NOTA: Mette in risalto consigli ed informazioni.

Note generali

Prima di mettere in funzione questo apparecchio, leggere molto attentamente le istruzioni per l'uso e conservarle con cura unitamente al certificato di garanzia, allo scontrino e, se possibile, alla scatola di cartone con la confezione interna. Se passate l'apparecchio a terzi, consegnate anche le istruzioni per l'uso.

- Utilizzare l'apparecchio esclusivamente per scopi privati e conformemente al tipo di applicazione previsto. Questo prodotto non è stato concepito ai fini di un impiego in ambito industriale.
- Non utilizzarlo all'aperto. Proteggerlo dal calore, nonché dall'esposizione diretta ai raggi solari e dall'umidità (non immergerlo mai in sostanze liquide) e tenerlo a distanza da oggetti con spigoli affilati. Non utilizzare l'apparecchio con le mani umide. Nel caso in cui si bagni o si inumidisca l'apparecchio, staccare immediatamente la spina.
- Disattivare l'apparecchio e staccare sempre la spina dalla relativa presa (prendendo in mano la spina, non tirando il cavo) allorché non si utilizza l'apparecchio, quando si applicano degli accessori oppure nel caso in cui lo si debba pulire o si siano manifestate anomalie.
- **Non** mettere in funzione l'apparecchio senza sorveglianza. Spegnerne sempre l'apparecchio, se si desidera uscire dalla stanza. Estrarre la spina dalla presa.
- Controllare regolarmente che l'apparecchio e il cavo non presentino tracce di danneggiamento. In tal caso l'apparecchio non deve più essere utilizzato.
- Utilizzare esclusivamente accessori originali.
- Per sicurezza tenere l'imballaggio (sacchetto di plastica, scatola, polistirolo, ecc.) fuori dalla portata dei bambini.



AVVISO:

Non lasciar giocare i bambini piccoli con la pellicola.
Pericolo di soffocamento!

Avvertenze speciali di sicurezza per questo apparecchio

- Non infilate mai le dita né oggetti nella grata!
- Attenzione con i capelli lunghi! Possono essere aspirati dalla corrente d'aria!
- Mettete in funzione l'apparecchio solo a grata di protezione chiusa!
- Se bisogna rimuovere la griglia del ventilatore, spegnere prima il dispositivo e scollegare la presa di corrente.
- Scegliete una superficie piana affinché l'apparecchio non possa rovesciarsi mentre è in funzione!
- Non mettere l'apparecchio direttamente accanto a forni o altre fonti di calore.

- Non riparare l'apparecchio da soli. Contattare sempre un tecnico autorizzato. Se il cavo di alimentazione è danneggiato, farlo sostituire dal produttore, dall'agente addetto all'assistenza oppure da personale qualificato per evitare situazioni pericolose.
- Questo apparecchio può essere usato da bambini dagli 8 anni in su e da persone con ridotte capacità fisiche, sensoriali o mentali o con mancanza di esperienza e conoscenza, se sono controllate o istruite all'uso dell'apparecchio in modo sicuro per capire il pericoli.
- I bambini non devono giocare con l'apparecchio.
- Pulizia e manutenzione da parte dell'utente non devono essere eseguite dai bambini senza supervisione.

ATTENZIONE:

Non immergere il dispositivo in acqua per la pulizia. Seguire le istruzioni come indicato nel capitolo "Pulizia".

Elementi di comando / Nella fornitura

- 1 Gancio
- 2 Elica
- 3 Albero del motore
- 4 Motore
- 5 Tasto di regolazione per l'oscillazione
- 6 Alloggiamento interruttore
- 7 Selettore modalità di funzionamento
- 8 Grata posteriore
- 9 Dado di fissaggio
- 10 Anello di fissaggio per griglia di protezione posteriore
- 11 Vite di fissaggio
- 12 Vite di fissaggio
- 13 Grata di protezione anteriore

Disimballare l'apparecchio

1. Togliere l'apparecchio dal suo imballo.
2. Rimuovere tutto il materiale di imballaggio come pellicole, materiale di riempimento, fermacavo e scatola.
3. Controllare il contenuto.
4. Controllare il dispositivo in caso di danni dovuti al trasporto per evitare pericoli.

NOTA:

Sull'apparecchio possono esserci ancora tracce di polvere o residui di produzione. Noi consigliamo di spolverare la custodia con un panno umido.

Istruzioni di assemblaggio

Il dispositivo deve essere completamente assemblato prima dell'utilizzo!

NOTA:

- Sarà necessario un piccolo giravite Philips per il montaggio.
- Le viti non incluse con gli accessori sono premontate sulle singole parti.
- Osservare anche la "Elementi di comando" a pagina 3.

1. Svitare l'anello di fissaggio (10) in senso antiorario. Tenerlo a portata di mano.
2. Mettere la griglia di protezione posteriore (8) inserendola nelle cavità.

NOTA:

Badare che la maniglia sia rivolta verso l'alto.

3. Girare l'anello di fissaggio (10) per la griglia di protezione posteriore (8) in senso orario.
4. Applicare l'elica (2) sull'albero motore (3).
5. Avvitare la vite di fissaggio (11) per l'elica girandola in senso antiorario.
6. Rimuovere la vite di fissaggio premontata (12) e il dado (9) dalla grata di protezione. Tenerli a portata di mano.
7. Agganciare la griglia protettiva anteriore (13) alla griglia protettiva posterior con il gancio (1).

NOTA:

Osservare che i fori per le viti da fissaggio nella griglia anteriore e in quella posteriore siano uno sopra l'altro.

8. Fissare la grata di protezione con la vite di fissaggio (12) e il dado (9).
9. Chiudere i ganci di fissaggio.

Sito

Sito idoneo è una superficie piana e non scivolosa.

Messa in funzione

Allacciamento alla rete elettrica

- Prima di infilare la spina nella presa, esaminare se la tensione di rete che si intende utilizzare corrisponde a quella dell'apparecchio. I relativi dati sono riportati sull'etichetta di identificazione.
- Collegare l'apparecchio ad una presa con contatto di terra regolarmente installata.

Uso

Impostazioni di base

Prima di mettere in funzione l'apparecchio regolare l'angolo di inclinazione della ventola.

- Tenere fermo l'alloggiamento motore con entrambe le mani e ribaltarlo con cautela nella posizione desiderata finché non si sente un clic.

ATTENZIONE:

L'angolo di inclinazione è circa 30 gradi.

Funzionamento

Per selezionare la velocità, usare l'interruttore di pressione sul lato frontale:

- 0** spento
- 1** piano
- 2** veloce

Per spegnere il dispositivo, selezionare la posizione **0**.

Impostazione del ventilatore

Si hanno due opzioni:

• **Fermo**

1. Spegnerne il dispositivo.
2. Tirare la manopola di controllo verso l'alto.
3. Usare l'impugnatura di trasporto per mettere il dispositivo nella posizione desiderata.

• **Oscillando**

1. Spegnerne il dispositivo.
2. Premere la manopola di controllo.

NOTA:

Il dispositivo ruota automaticamente nell'intervallo di 90 gradi.

3. Per disattivare la funzione, spegnere il dispositivo e tirare la manopola di controllo verso l'alto.

Pulizia

AVVISO:

- Prima della pulizia staccare sempre la spina.
- Qualora si tolga la griglia di protezione: spegnere sempre l'apparecchio e staccare la spina.
- In nessun caso immergere l'apparecchio in acqua per la pulizia. Ne potrebbe conseguire un corto circuito o incendio.

ATTENZIONE:

- Non usare pagliette o altri oggetti abrasivi.
- Per la pulizia non usare detersivi forti o abrasivi.
- Pulire l'apparecchio dall'esterno con un panno morbido e asciutto, senza aggiunta di detersivi.
- Nel caso di sporco resistente inumidire il panno in acqua ed infine asciugare.

Conservazione

- Pulire il dispositivo come descritto.
- Si consiglia di mantenere il dispositivo nella confezione originale se non lo si usa per lunghi periodi.
- Conservare sempre il dispositivo fuori dalla portata dei bambini, in un luogo ben ventilato e asciutto.

Dati tecnici

Modello:VL 1137 CB
Alimentazione rete:220 - 240 V~, 50 / 60 Hz
Consumo di energia:30 W
Classe di protezione: II
Peso netto:ca. 1,20 kg

Si riserva il diritto di apportare modifiche tecniche e di design nel corso dello sviluppo del prodotto.


Questo apparecchio è stato controllato sulla base di tutte le direttive CE attuali in vigore in questo settore, quali per esempio la normativa in materia di compatibilità elettromagnetica e la direttiva in materia di bassa tensione, ed è stato costruito conformemente alle norme di sicurezza più moderne.

Smaltimento

Significato del simbolo "Eliminazione"



Salvaguardare l'ambiente, gli elettrodomestici non vanno eliminati come rifiuti domestici.

Per l'eliminazione degli elettrodomestici, fare uso dei posti di raccolta previsti per questo tipo  e porre quegli elettrodomestici che non sono più in uso.

Si contribuisce così ad evitare un effetto potenziale sull'ambiente e sulla salute, dovuto magari ad una eliminazione sbagliata.

Questo significa un contributo personale alla riutilizzazione, al riciclaggio e altre forme di utilizzazione di elettrodomestici ed apparecchi elettronici usati.

Si possono trovare le corrispondenti informazioni sugli appositi luoghi di raccolta, nelle amministrazioni dei comuni.

Instruction Manual

Thank you for choosing our product. We hope you will enjoy using the appliance.

Symbols in these Instruction Manual

Important information for your safety is specially marked. It is essential to comply with these instructions in order to avoid accidents and prevent damage to the appliance:



WARNING:

This warns you of dangers to your health and indicates possible injury risk.



CAUTION:

This refers to possible hazards to the appliance or other objects.



NOTE: This highlights tips and information.

General Notes

Read the operating instructions carefully before putting the appliance into operation and keep the instructions including the warranty, the receipt and, if possible, the box with the internal packing. If you give this appliance to other people, please also pass on the operating instructions.

- The appliance is designed exclusively for private use and for the envisaged purpose. This appliance is not fit for commercial use.
- Do not use it outdoors. Keep it away from sources of heat, direct sunlight, humidity (never dip it into any liquid) and sharp edges. Do not use the appliance with wet hands. If the appliance is humid or wet, unplug it immediately.
- When cleaning or putting it away, switch off the appliance and always pull out the plug from the socket (pull the plug itself, not the lead) if the appliance is not being used and remove the attached accessories.
- Do **not** operate the appliance without supervision. If you leave the room you should always turn the appliance off. Remove the plug from the socket.
- The appliance and the mains lead have to be checked regularly for signs of damage. If damage is found the appliance must not be used.
- Use only original spare parts.
- In order to ensure your children's safety, please keep all packaging (plastic bags, boxes, polystyrene etc.) out of their reach.



WARNING:

Do not allow small children to play with the foil.

There is a danger of suffocation!

Special Safety Information for this Appliance

- Never stick fingers or other objects through the protection grid.
- Watch out for long hair! It can be caught in the fan owing to the air turbulence!
- Use the appliance only with the protection grids on!
- If you need to remove the fan guard, first switch off the appliance and disconnect the mains plug.
- Select a stable base to avoid the tipping of the fan during use!
- Do not place the device immediately next to stoves or other sources of heat.
- Do not repair the appliance by yourself. Always contact an authorized technician. If the supply cord is damaged, it must be replaced by the manufacturer, its service agent or similarly qualified persons in order to avoid a hazard.

- This appliance can be used by children aged from 8 years and above and persons with reduced physical, sensory or mental capabilities or lack of experience and knowledge if they have been given supervision or instruction concerning use of the appliance in a safe way and understand the hazards involved.
- Children shall not play with the appliance.
- Cleaning and user maintenance shall not be made by children without supervision.



CAUTION:

Do not immerse the device into water for cleaning. Please follow the instructions as stipulated in the chapter “Cleaning”.

Overview of the Components / Scope of Delivery

- 1 Hook
- 2 Propeller
- 3 Motor shaft
- 4 Motor
- 5 Adjustment knob for oscillation
- 6 Switch housing
- 7 Operating mode switch
- 8 Rear protection grid
- 9 Fastening nut
- 10 Attachment ring for rear protection grid
- 11 Fastening screw
- 12 Fastening screw
- 13 Front protection grid

Unpacking the Device

1. Remove the device from its packaging.
2. Remove all of the packaging material such as foils, filling material, cable holders and cardboard packaging.
3. Check the scope of delivery.
4. Check the appliance for any transport damage to prevent a hazard.

i NOTE:

There may still be dust or production residues on the surface of the device. We recommend that you quickly wipe off the housing with a damp cloth.

Assembly Instructions

The device must be completely assembled before initial operation!

i NOTE:

- You will need a small Philips screwdriver for the assembly.
- Screws not included with the accessories are pre-fitted on the individual parts.
- Also observe the “Overview of the Components” on page 3.

1. Unscrew the mounting ring (10) in an anticlockwise direction. Keep it ready to hand.
2. Position the rear protection grid (8) in place in accordance with the recesses.

i NOTE:

Please ensure that the carrying handle is facing upwards.

3. Turn the attachment ring (10) for the rear protection grid (8) slightly in a clockwise direction.
4. Attach the propeller (2) to the motor shaft (3).
5. Tighten the attachment screw (11) for the propeller in an anticlockwise direction.
6. Remove the pre-assembled fastening screw (12) and nut (9) from the wire mesh guard. Keep it ready to hand.
7. Hang the front protective guard (13) to the rear protective guard with the hook (1).

i NOTE:

Ensure that the holes for the attachment screw in the front and rear protective grille are aligned one above the other.

8. Secure the wire mesh guard with the fastening screw (12) and nut (9).
9. Close the attachment hooks.

Position

The ideal position is a non-slip, flat surface.

Putting into Service

Electrical Connection

- Before inserting the plug into the socket. Make sure that the mains voltage to be used matches that of the device. You can find this information on the nameplate.
- Connect the device to a duly installed protective contact socket.

Use

Basic Settings

Set the blower inclination angle before starting the device.

- Hold the motor housing with both hands and tilt it carefully to the desired position. It clicks audibly into place.



CAUTION:

The tilting angle is about 30 degrees.

Operation

To select the speed, use the pressure switch on the front:

- 0 off
- 1 slow
- 2 fast

To shut off the device, select the position 0.

Fan Setting

You have two options:

- **Stationary**
 1. Shut off the device.
 2. Pull the control knob upwards.
 3. Use the carrying handle to place the device into the desired position.
- **Oscillating**
 1. Shut off the device.
 2. Press the control knob.



NOTE:

The device rotates automatically in the range of about 90 degrees.

3. To turn off the function, shut off the device and pull the control knob upwards.

Cleaning



WARNING:

- Always remove the mains plug before cleaning the device.
- If you need to remove the safety guard: Always switch the device off and remove the mains plug.
- Under no circumstances should you immerse the device in water for cleaning purposes. Otherwise this might result in an electric shock or fire.



CAUTION:

- Do not use a wire brush or any abrasive items.
- Do not use any acidic or abrasive detergents.
- Clean the outside of the device with a dry cloth without any additives.
- If the device is very dirty wet a cloth with water and then wipe the device dry once you have finished.

Storage

- Clean the appliance as described.
- We recommend that the appliance is kept in its original packaging if you do not intend to use it for long periods.
- Always store the appliance out of the reach of children, in a well-ventilated and dry place.

Technical Data

Model:.....VL 1137 CB
Power supply:.....220 - 240 V~, 50 / 60 Hz
Power consumption:30 W
Protection class: II
Net weight: approx. 1.20 kg

The right to make technical and design modifications in the course of continuous product development remains reserved.

This device has been tested according to all relevant current CE guidelines, such as electromagnetic compatibility and low voltage directives, and has been constructed in accordance with the latest safety regulations.

Disposal

Meaning of the “Dustbin” Symbol



Protect our environment: do not dispose of electrical equipment in the domestic waste.

Please return any electrical equipment that you will no longer use to the collection points provided for their disposal.

This helps avoid the potential effects of incorrect disposal on the environment and human health.

This will contribute to the recycling and other forms of reutilisation of electrical and electronic equipment.

Information concerning where the equipment can be disposed of can be obtained from your local authority.

Instrukcja obsługi

Dziękujemy za wybór naszego produktu. Mamy nadzieję, że korzystanie z urządzenia sprawi Państwu radość.

Symbole użyte w tej instrukcji obsługi

Ważne informacje dotyczące bezpieczeństwa użytkownika są specjalnie wyróżnione. Koniecznie stosuj się do tych wskazówek, aby uniknąć wypadków i uszkodzenia urządzenia.

OSTRZEŻENIE:

Ostrzega przed zagrożeniami dla zdrowia i wskazuje na potencjalne ryzyka obrażeń.

UWAGA:

Wskazuje na potencjalne zagrożenia dla urządzenia lub innych przedmiotów.

WSKAZÓWKA:

Wyróżnia porady i informacje ważne dla użytkownika.

Ogólne uwagi

Przed uruchomieniem urządzenia proszę bardzo dokładnie przeczytać instrukcję obsługi. Proszę zachować ją wraz z kartą gwarancyjną, paragonem i w miarę możliwości również kartonem z opakowaniem wewnętrznym. Przekazując urządzenie innej osobie, oddaj jej także instrukcję obsługi.

- Proszę wykorzystywać urządzenie jedynie dla prywatnego celu, jaki został przewidziany dla urządzenia. Urządzenie to nie zostało przewidziane do użytku w ramach działalności gospodarczej.
- Proszę nie korzystać z urządzenia na zewnątrz. Proszę trzymać urządzenie z daleka od ciepła, bezpośredniego promieniowania słonecznego, wilgoci (w żadnym wypadku nie zanurzać w substancjach płynnych) oraz ostrych krawędzi. Proszę nie obsługiwać urządzenia wilgotnymi dłońmi. Jeżeli urządzenie jest wilgotne lub mokre, proszę natychmiast wyciągnąć wtyczkę.
- Jeżeli nie korzystacie Państwo z urządzenia, jeżeli chcecie Państwo zamontować jakieś akcesoria, w celu wyczyszczenia lub w przypadku jakichkolwiek zakłóceń, proszę zawsze wyłączyć urządzenie i wyjąć wtyczkę z gniazdka (należy ciągnąć za wtyczkę, nie za przewód).
- Pracującego urządzenia **nie** należy pozostawiać bez nadzoru. Przed opuszczeniem pomieszczenia urządzenie należy zawsze wyłączać i wyciągać wtyczkę sieciową z gniazda.
- Należy regularnie sprawdzać, czy urządzenie i kabel sieciowy nie są uszkodzone. W razie uszkodzenia należy przestać korzystać z urządzenia.
- Proszę stosować tylko oryginalne akcesoria.
- Dla bezpieczeństwa dzieci proszę nie zostawiać swobodnie dostępnych części opakowania (torby plastikowe, kartony, styropian itp.).

OSTRZEŻENIE:

Nie pozwalaj dzieciom bawić się folią. **Niebezpieczeństwo uduszenia!**

Szczególne środki bezpieczeństwa związane z tym urządzeniem

- Proszę nie wkładać za kratkę ochronną palców ani innych przedmiotów!
- Ostrożnie z długimi włosami: pęd powietrza może je wessać!
- Proszę włączać urządzenie tylko przy zamkniętej kratce ochronnej!
- Jeśli konieczne jest zdjęcie osłony wentylatora, najpierw należy wyłączyć urządzenie i wyjąć wtyczkę z gniazda.
- Proszę wybrać odpowiednią podkładkę, aby urządzenie podczas pracy nie mogło się przewrócić!
- Nie stawiaj urządzenia bezpośrednio obok pieca lub innego źródła gorąca.

- Nie naprawiać urządzenia samodzielnie. Skontaktować się z pracownikiem autoryzowanego serwisu. Jeśli przewód zasilania jest uszkodzony, należy go wymienić u producenta, przedstawiciela serwisu lub podobnie wykwalifikowanej osoby, aby uniknąć zagrożenia.
- Z urządzenia mogą korzystać dzieci powyżej 8 roku życia oraz osoby z ograniczonymi fizycznymi, czuciowymi oraz mentalnymi zdolnościami lub z brakiem doświadczenia i wiedzy, jeśli są nadzorowane lub poinstruowane, jak użyć urządzenia w bezpieczny sposób i rozumieją ewentualne ryzyko.
- Dzieciom nie wolno bawić się urządzeniem.
- Dzieci nie mogą czyścić ani wykonywać dozwolonej dla użytkownika konserwacji bez nadzoru.

UWAGA:

Nie zanurzać urządzenia w wodzie w celu czyszczenia. Proszę korzystać z instrukcji podanych w rozdziale „Czyszczenie”.

Przegląd elementów obsługi/ Zakres dostawy

- 1 Haczyk
- 2 Śruba napędowa
- 3 Walek silnika
- 4 Silnik
- 5 Przycisk nastawczy oscylacji
- 6 Osłona przełączników
- 7 Przełącznik trybu pracy
- 8 Tylna siatka ochronna
- 9 Nakrętka mocująca
- 10 Pierścien do mocowania tylnego kosza ochronnego
- 11 Śruba mocująca
- 12 Śruba mocująca
- 13 Przednia siatka ochronna

Rozpakowanie urządzenia

1. Wyjmij urządzenie z opakowania.
2. Usuń wszystkie elementy opakowania, jak folie, wypełniacze, uchwyty do kabli i opakowanie kartonowe.
3. Sprawdź kompletność zawartości opakowania.
4. Sprawdź urządzenie pod kątem uszkodzeń w transporcie, aby zapobiec powstaniu ryzyka.

WSKAZÓWKA:

Na urządzeniu może znajdować się pył lub pozostałości poprodukcyjne. Radzimy przetrzeć obudowę wilgotną szmatką.

Instrukcje montażu

Urządzenie musi być całkowicie zmontowane przed pierwszą pracą!

WSKAZÓWKA:

- W celu montażu potrzebny jest niewielki wkrętak krzyżowy.
- Śruby niedołączone do akcesoriów są wstępnie zamontowane na poszczególnych częściach.
- Również sprawdzić „Przegląd elementów obsługi” na stronie 3.

1. Odkręć pierścien mocujący (10) w kierunku przeciwnym do ruchu wskazówek zegara. Odlóż tak, aby był w zasięgu ręki.
2. Załóż tylny kosz ochronny (8), wsuwając go w wyżłobienia.

i WSKAZÓWKA:

Zwróć uwagę na to, aby uchwyt do przenoszenia był skierowany do góry.

3. Dokręć pierścień mocujący (10) tylnego kosza ochronnego (8) w kierunku zgodnym z ruchem wskazówek zegara.
4. Załóż śmigło (2) na wałek silnika (3).
5. Dokręć śrubę mocującą śmigła (11), obracając w kierunku przeciwnym do ruchu wskazówek zegara.
6. Wyjmij wstępnie zmontowaną śrubę mocującą (12) i nakrętkę (9) z kosza ochronnego. Odlóż tak, aby były w zasięgu ręki.
7. Zamocować przednią osłonę ochronną (13) na tylnej osłonie ochronnej za pomocą haka (1).

i WSKAZÓWKA:

Otwory do śruby mocującej w przedniej i tylnej kratce ochronnej muszą być ustawione jedna nad drugą.

8. Przymocuj kosz ochronny przy użyciu śruby mocującej (12) i nakrętki (9).
9. Zamknij haczyki mocujące.

Miejsce ustawienia

Urządzenie należy ustawiać na równej, antypoślizgowej powierzchni.

Uruchomienie

Podłączenie elektryczne

- Zanim połączycie Państwo wtyczkę z gniazdkiem proszę sprawdzić, czy napięcie sieci jest zgodne z napięciem urządzenia. Odpowiednie informacje znajdują Państwo na tabliczce identyfikacyjnej urządzenia.
- Proszę podłączyć urządzenie do przepisowo zainstalowanego gniazdka z zestykiem ochronnym.

Użytkowanie

Podstawowe ustawienia

Zanim uruchomicie Państwo urządzenie proszę ustawić odpowiedni kąt nachylenia dmuchawy.

- Zawiesić obudowę silnika obydwoma rękoma i nachylić ostrożnie do wybranej pozycji. Zatrzaśnie się słyszalnie na miejscu.

△ UWAGA:

Kąt nachylenia wynosi około 30 stopni.

Praca

Aby wybrać prędkość, użyć przełącznika ciśnienia na przedzie:

- 0 wyłączony
- 1 wolno
- 2 szybko

Aby wyłączyć urządzenie, wybrać pozycję 0.

Ustawienie wentylatora

Mamy dwie opcje:

- **Stacjonarna**
 1. Zamknąć urządzenie.
 2. Wyciągnąć regulator kontrolny ku górze.
 3. Użyć uchwytu do przenoszenia w celu ustawienia urządzenia w wybranej pozycji.
- **Drgania**
 1. Zamknąć urządzenie.
 2. Nacisnąć regulator kontrolny.

i WSKAZÓWKA:

Urządzenie obraca się automatycznie w zakresie około 90 stopni.

3. Aby wyłączyć funkcję, wyłączyć urządzenie i wyciągnąć regulator kontrolny ku górze.

Czyszczenie



OSTRZEŻENIE:

- Przed czyszczeniem zawsze wyciągaj wtyczkę z gniazda sieciowego.
- Jeżeli chcesz zdjąć kosz ochronny: wyłączaj zawsze urządzenie i wyciągaj wtyczkę sieciową.
- Urządzenia parze nie wolno do czyszczenia zanurzać w wodzie. Może to doprowadzić do porażenia elektrycznego lub pożaru.

UWAGA:

- Nie używaj szczotki drucianej ani innych podobnych przedmiotów.
- Nie używaj ostrych lub ściernych środków czyszczących.
- Czyść zewnętrzne powierzchnie urządzenia suchą szmatką, bez żadnych dodatków.
- W przypadku zabrudzeń ciężkich do usunięcia należy przetrzeć urządzenie lekko wilgotną ściereczką, a następnie wytrzeć je do sucha.

Przechowywanie

- Oczyszczyć urządzenie zgodnie z opisem.
- Zalecamy przechowywanie urządzenia w oryginalnym opakowaniu, jeśli nie zamierzamy go używać przez dłuższe okresy czasu.
- Zawsze trzymać urządzenie poza zasięgiem dzieci w dobrze wentylowanym i suchym miejscu.

Dane techniczne

Model:.....VL 1137 CB
Napięcie zasilające:.....220 - 240 V~, 50 / 60 Hz
Pobór mocy:30 W
Stopień ochrony: II
Masa netto:ok. 1,20 kg

Zastrzegamy sobie prawo wprowadzania zmian technicznych i projektowych w trakcie ciągłego rozwoju produktu.

Urządzenie powyższe odpowiada odpowiednim dyrektywom CE i jest skonstruowane według najnowszych zasad o bezpieczeństwie i higienie pracy.

Ogólne warunki gwarancji

Producent / Dystrybutor udziela 24 miesięcy gwarancji na zakupione urządzenie. Okres gwarancji liczony jest od daty zakupu urządzenia.

W tym okresie uszkodzone urządzenie będzie bezpłatnie wymienione na wolne od wad. W przypadku, gdy wymiana będzie niemożliwa do zrealizowania, Nabywca otrzyma zwrot ceny zakupu urządzenia.

Za uszkodzone urządzenie uważa się takie, które nie spełnia funkcji określonych w instrukcji obsługi, a przyczyną takiego stanu jest wewnętrzna wada fabryczna lub materiałowa.

Gwarancją nie są objęte uszkodzenia mechaniczne, chemiczne, termiczne, powstałe w wyniku działania sił zewnętrznych (np. przepięcie w sieci energetycznej czy wyładowania atmosferyczne), jak również wady powstałe w wyniku obsługi niezgodnej z instrukcją obsługi urządzenia.

Nabywcy przysługuje prawo do wymiany urządzenia na wolne od wad lub, jeśli wymiana jest niemożliwa, zwrotu gotówki tylko po dostarczeniu do punktu zakupu kompletnego urządzenia z oryginalnymi akcesoriami, instrukcją obsługi i w oryginalnym opakowaniu wraz z dowodem zakupu i prawidłowo wypełnioną kartą gwarancyjną (pieczęcią sklepu, data sprzedaży urządzenia).

Gwarancja oraz zawarte w niej warunki obowiązują na terenie Rzeczypospolitej Polskiej.

Niniejsza gwarancja nie wyłącza, nie ogranicza ani nie zawiesza uprawnień Nabywcy wynikających z przepisów Ustawy z dnia 27 lipca 2002 r. o szczególnych warunkach sprzedaży konsumenckiej oraz o zmianie kodeksu cywilnego (Dz. U. z 2002 r. Nr 141, poz. 1176).

Dystrybutor:
CTC Clatronic Sp. zo.o.
Ul. Brzeska 1
45 - 960 Opole

Usuwanie

Znaczenie symbolu „Pojemnik na śmieci”



Proszę oszczędzać nasze środowisko, sprzęt elektryczny nie należy do śmieci domowych.

Proszę korzystać z punktów zbiorczych, przewidzianych do zdawania sprzętu elektrycznego, i tam proszę oddawać sprzęt elektryczny, którego już nie będą Państwo używać.

Tym sposobem pomagają Państwo unikać potencjalnych następstw niewłaściwego usuwania odpadów, mających wpływ na środowisko i zdrowie ludzi.

Tą drogą przyczyniają się Państwo do ponownego użycia, do recyklingu i do innych form wykorzystania starego sprzętu elektrycznego i elektronicznego.

Informacje, gdzie można zdać sprzęt, otrzymają Państwo w swoich urzędach komunalnych lub w administracji gminy.

Használati utasítás

Köszönjük, hogy a termékünket választotta. Reméljük, elégedetten használja majd a készüléket.

A használati útmutatóban található szimbólumok

Az Ön biztonságára vonatkozó utasítások kifejezetten meg vannak különböztetve. Kérjük, mindenképpen ügyeljen ezekre annak érdekében, hogy elkerülje a baleseteket és a készülék károsodását:

FIGYELMEZTETÉS:

Egészségét károsító veszélyforrásokra figyelmeztet és rámutat a lehetséges sérülési lehetőségekre.

VIGYÁZAT:

Lehetséges veszélyre utal, mely a készülékben vagy más tárgyokban kárt tehet.

MEGJEGYZÉS: Tippeket és információkat emel ki.

Általános megjegyzések

A készülék használatba vétele előtt gondosan olvassa végig a használati utasítást, és őrizze meg a garancialevéllel, a pénztári nyugtával és lehetőleg a csomagolókartonnal, ill. az abban lévő béléssanyaggal együtt! Amennyiben a készüléket harmadik személynek adja tovább, a használati útmutatót is adja a készülékhez.

- Kizárólag személyi célra használja a készüléket, és csupán arra, amire való! A készülék nem ipari jellegű használatra készült.
- Ne használja a szabadban! Ne tegye ki erős hőhatásnak, közvetlen napsugárzásnak és nedvességnek (semmi esetre se mártsa folyadékba), és óvja az éles széléktől! Ne használja a készüléket vizes kézzel! Ha a készülék vizes vagy nedves lett, azonnal húzza ki a konnektorból.
- Kapcsolja ki a készüléket és mindig húzza ki a csatlakozót a dugaszoló aljzatból (a csatlakozót, ne pedig a vezetéket húzza), ha nem használja a készüléket, tartozékokat szerel fel rá, tisztítja vagy zavart észlel.
- **Ne működtesse a készüléket felügyelet nélkül!** Mindig kapcsolja ki a készüléket, ha elhagyja a helyiséget! Húzza ki a csatlakozót a dugaszoló aljzatból.
- A készüléket és a hálózati kábelt rendszeresen ellenőrizni kell, hogy nincs-e rajta sérülés jele. Ha sérülést lát rajta, a készüléket nem szabad használni.
- Csak eredeti tartozékokat használjon.
- Gyermekei biztonsága érdekében ne hagyja általuk elérhető helyen a csomagolóelemeket (műanyag zacskó, karton, sztiropor stb.).

FIGYELMEZTETÉS:

Kisgyermeket ne engedjen a fóliával játszani.
Fulladás veszélye állhat fenn!

A készülékre vonatkozó speciális biztonsági rendszabályok

- Ne dugja az ujját a védőrácsba, és más tárgyat se dugjon bele!
- Vigyázat hosszú haj esetén: a hosszú hajszalakat a légáramlat beszívhatja!
- A készüléket csak zárt védőráccsal szabad működtetni!
- Ha le kell szerelnie a ventilátor védőt, előtte kapcsolja ki a készüléket és húzza ki a konnektorból.
- A készülék megfelelő aljzatra helyezendő, hogy működés közben fel ne boruljon!
- Ne állítsa a készüléket kályha vagy más hőforrás közelébe.
- Ne próbálja saját kezűleg megjavítani a készüléket. Mindig lépjen kapcsolatba szakképzett szerelővel. Ha a villanyvezeték megsérül, a gyártónak, a szerviz ügynökségnek vagy más, hasonlóan

képzett személynek kell a javítást végeznie, a veszélyek elkerülése érdekében.

- Ezt a készüléket 8 évnél idősebb gyerekek, illetve csökkent fizikai, érzékelési és mentális képességekkel rendelkezők, valamint kellő tapasztalattal és ismeretekkel nem bíró személyek csak akkor használhatják, ha közben felügyelik őket vagy megtanítják a készülék biztonságos használatára, emellett tisztában vannak a kapcsolódó veszélyekkel.
- Gyerekek ne játsszanak a készülékkel!
- A tisztítást és a karbantartást gyermek felügyelet nélkül ne végezze!



VIGYÁZAT:

Tisztításkor ne merítse vízbe a készüléket. Kövesse a „Tisztítás” részben megadott utasításokat.

A kezelőelemek áttekintése / A csomag tartalma

- 1 Akasztó
- 2 Légcsavar
- 3 Motortengely
- 4 Motor
- 5 Az oszcilláció állítógombja
- 6 Kapcsolóház
- 7 Üzemi kapcsoló
- 8 Hátsó védőrács
- 9 Rögzítőanya
- 10 Rögzítőgyűrű a hátsó védőrácsához
- 11 Rögzítő csavar
- 12 Rögzítő csavar
- 13 Elülső védőrács

A készülék kicsomagolása

1. Vegye ki a készüléket a csomagolásból.
2. Távolítsa el minden csomagolóanyagot, fóliát, töltőanyagot, vezetéktartót és a kartondobozt.
3. Ellenőrizze a csomag tartalmát.
4. A veszélyek elkerülése érdekében ellenőrizze, hogy a készülék nem sérült-e meg a szállítás során.

MEGJEGYZÉS:

A készüléket még előfordulhat por vagy termékmaradvány. Azt javasoljuk, hogy a készüléket nedves ronggyal röviden törölje le.

Összeszerelés

A készüléket használat előtt hiánytalanul össze kell szerelni!

MEGJEGYZÉS:

- Az összeszereléshez kisméretű csillagfejű csavarhúzóra lesz szüksége.
- A tartozékok között nem található csavarok az egyes részegységekre vannak felcsavarozva.
- Ld. még „A kezelőelemek áttekintése” c. részt a 3. oldalon.

1. Csavarozza le a rögzítő gyűrűt (10) az óramutató járásával ellentétes irányban. Tegye félre, elérhető helyre.
2. Helyezze fel a hátsó védőrácsot (8) a bemélyedésnek megfelelően.

MEGJEGYZÉS:

Vegye figyelembe, hogy a hordozófül felfele mutasson.

3. Fordítsa el a rögzítőgyűrűt (10) a hátsó védőrácsához (8) az óramutató járásával megegyező irányba.
4. Helyezze a propellert (2) a motortengelyre (3).
5. Csavarozza a propeller rögzítő csavart (11) az óramutató járásával ellentétes irányban.
6. Vegye le a védőrácsról az előre szerelt rögzítőcsavart (12) és anyát (9). Tegye félre, elérhető helyre.
7. Akassza a horog (1) segítségével a mellső védőburkolatot (13) a hátsó védőburkolatra.

MEGJEGYZÉS:

Ügyeljen rá, hogy a rögzítőcsavaroknak az elülső és a hátsó védőrácsban lévő furatai egymás fölött helyezkedjenek el!

8. Biztosítsa a védőrácsot a rögzítő csavarral (12) és az anyával (9).
9. Zárja le a rögzítőkampót.

Felállítási hely

Felállítási helyként csúszásmentes és sík felületet ajánlunk.

Üzembehelyezés

Elektromos csatlakoztatás

- Mielőtt a csatlakozó dugót bedugná a konnektorba, ellenőrizze, hogy egyezik-e a használni kívánt hálózati feszültség a készülékével! Az adatokat megtalálja a típuscímkén.
- Csatlakoztassa a készüléket szabályszerűen felszerelt, földelt, konnektorba!

Használat

Alapbeállítások

Mielőtt üzembe helyezni a készüléket, állítsa be a levegő-fűvás hajlásszögét!

- Mindkét kezével fogja meg a motor burkolatát, majd óvatosan döntse a kívánt helyzetbe. Hallhatóan a helyére kell kattannia.

VIGYÁZAT:

A dőlés szöge legfeljebb 30 fok lehet.

Üzemelés

A fordulatszám kiválasztásához használja az elől található nyomáskapcsolót:

- 0 kikapcsolva
- 1 lassú
- 2 gyors

A készülék kikapcsolásához válassza a 0 pozíciót.

A ventilátor beállítása

Két üzemmód közül választhat:

• Álló

1. Kapcsolja ki a készüléket.
2. Húzza felfelé a kapcsolót.
3. A hordozófül segítségével tegye a készüléket a kívánt helyre.

• Mozgó

1. Kapcsolja ki a készüléket.
2. Nyomja le a kapcsolót.

MEGJEGYZÉS:

A készülék automatikus oszcilláló mozgást végez, kb. 90 fokban.

3. A funkció kikapcsolásához kapcsolja ki a készüléket és húzza felfelé a kapcsolót.

Tisztítás

FIGYELMEZTETÉS:

- Tisztítás előtt mindig húzza ki a csatlakozót.
- Ha eltávolítja a védőrácsot, mindig kapcsolja ki a készüléket és húzza ki a csatlakozót.
- A készüléket semmiképpen ne merítse vízbe tisztítás közben. Ez elektromos áramütést vagy tüzet okozhat.

VIGYÁZAT:

- Ne használjon drótkéfényt vagy más súroló hatású tárgyat.
- Ne használjon agresszív vagy súroló hatású tisztítószert.
- A készüléket kívülről tisztítószer hozzáadása nélkül száraz ronggyal tisztítsa.
- Makacs szennyeződés esetén enyhén vizezze be a kendőt, és utána törölje szárazra a készüléket!

Tárolás

- A leírtaknak megfelelően tisztítsa a készüléket.
- Azt javasoljuk, hogy a készüléket az eredeti csomagolásában tárolja, ha hosszú ideig nem használja.
- A készüléket mindig száraz, jól szellőző helyen tárolja, ahol a gyerekek nem férnek hozzá.

Műszaki adatok

Modell:.....VL 1137 CB
Feszültségellátás:220 - 240 V~, 50 / 60 Hz
Teljesítményfelvétel:.....30 W
Védelmi osztály:.....II
Nettó súly:kb. 1,20 kg

A műszaki és kivitelezési módosítások jogát a folyamatos termékfejlesztés miatt fenntartjuk.

Ezt a készüléket az Európa Tanács minden vonatkozó aktuális irányelve szerint (pl. elektromágnesesség-elviselő képesség vagy kifeszültség-elviselő képesség) ellenőriztük, és a legújabb biztonságtechnikai előírások szerint készült.

Hulladékkezelés

A „kuka“ piktogram jelentése



Kímélje környezetünket, az elektromos készülékek nem a háztartási szemétkébe valók!

Használja az elektromos készülékek ártalmatlanítására kijelölt gyűjtőhelyeket, ott adja le azokat az elektromos készülékeit, amelyeket többé már nem kíván használni!

Ezzel segítséget nyújt ahhoz, hogy elkerülhetők legyenek azok a hatások, amelyeket a helytelen „szemétre dobás” gyakorolhat a környezetre és az emberi egészségre.

Ezzel hozzájárul az újrahasznosításhoz, a recyclinghoz és a kiöregedett elektromos és elektronikus készülékek értékesítésének egyéb formáihoz.

Az önkormányzatoknál vagy a polgármesteri hivatalokban tájékoztatást kaphat arról, hogy hova viheti a kiselejtezett készülékeket.

Руководство по эксплуатации

Спасибо за выбор нашего продукта. Надеемся, он вам понравится.

Символы применяемые в данном руководстве пользователя

Важные рекомендации для обеспечения вашей безопасности обозначены по особенному. Обязательно следуйте этим рекомендациям, чтобы предотвратить несчастный случай или поломку изделия:

ПРЕДУПРЕЖДЕНИЕ:

Предупреждает об опасности для здоровья и возможном риске получения травмы.

ВНИМАНИЕ:

Указывает на возможную опасность для изделия и других окружающих предметов.

ПРИМЕЧАНИЯ: Дает советы и информацию.

Общая информация

Перед началом эксплуатации прибора внимательно прочитайте прилагаемую инструкцию по эксплуатации и сохраните ее в надежном месте, вместе с гарантийным талоном, кассовым чеком и, по возможности, картонной коробкой с упаковочным материалом. Если даете кому-либо попользоваться прибором, обязательно дайте в придачу данную инструкцию по эксплуатации.

- Пользуйтесь прибором только частным образом и по назначению. Прибор не предназначен для коммерческого использования.
- Не пользуйтесь прибором под открытым небом. Предохраняйте прибор от жары, прямых солнечных лучей, влажности (ни в коем случае не погружайте его в воду) и ударов об острые углы. Не прикасайтесь к прибору влажными руками. Если прибор увлажнился или намок, тут же выньте вилку из розетки.
- После эксплуатации, монтаже принадлежностей, чистке или поломке прибора всегда вынимайте вилку из розетки (тяните за вилку, а не за кабель).
- **Не** оставляйте включенные электроприборы без присмотра. Выходя из помещения всегда выключайте прибор. Выньте штекер из розетки.
- Прибор и кабель сетевого питания необходимо регулярно обследовать на наличие следов повреждения. При обнаружении повреждения пользоваться прибором запрещается.
- Используйте только оригинальные запчасти.
- Из соображений безопасности для детей не оставляйте лежать упаковку (пластиковые мешки, картон, пенопласт и т.д.) без присмотра.

ПРЕДУПРЕЖДЕНИЕ:

Не позволяйте детям играть с полиэтиленовой пленкой. **Опасность удущья!**

Особые указания по технике безопасности для данного устройства

- Ни в коем случае не вставляйте пальцы или другие предметы в экранную сетку!
- Будьте осторожны с длинным волосом: поток воздуха может затянуть его в вентилятор!
- Вентилятор разрешается включать только с закрытой экранной сеткой!
- Если необходимо снять защитное ограждение вентилятора, сначала выключите электроприбор и отсоедините вилку от сетевой розетки.
- Выберите подходящее место для вентилятора, такое, чтобы исключить его опрокидывание во время работы!

- Не ставьте прибор непосредственно перед печью или другими источниками тепла.
- Ни в коем случае не ремонтируйте прибор самостоятельно, а обращайтесь в таком случае за помощью к специалисту, имеющему соответствующий допуск. При повреждении сетевого шнура, во избежание опасности поражения электрическим током, шнур следует заменить у изготовителя, сервисного представителя или других квалифицированных лиц.
- Данное изделие может использоваться детьми не младше 8 лет и лицами с ограниченными физическими, сенсорными и умственными способностями, а также лицами без соответствующего опыта и знаний, если за ними ведется контроль и осуществляется их инструктаж относительно безопасного использования изделия и понимания связанных с ним опасностей.
- Дети не должны играть с прибором.
- Чистка и пользовательское обслуживание не должны выполняться детьми без присмотра взрослых.



ВНИМАНИЕ:

Запрещается погружать прибор в воду для чистки. Просим соблюдать инструкции, данные в разделе “Чистка”.

Обзор деталей прибора/ Комплект поставки

- 1 Крюк
- 2 Пропеллер
- 3 Вал мотора
- 4 Мотор
- 5 Установочная кнопка для колебаний
- 6 Корпус выключателя
- 7 Переключатель режимов работы
- 8 Задняя защитная сетка
- 9 Гайка крепления
- 10 Зажимное кольцо для задней защитной сетки
- 11 Крепежный крюк
- 12 Крепежный крюк
- 13 Передняя защитная сетка

Распаковка прибора

1. Выньте прибор из упаковки.
2. Удалите весь без исключения упаковочный материал, например, плёнку, заполняющий материал, держатель кабеля и картонную упаковку.
3. Проверьте комплектность поставки.
4. Чтобы предотвратить риски, проверьте прибор на наличие повреждений во время его транспортирования.

i ПРИМЕЧАНИЯ:

Прибор может быть покрыт пылью или остатками производства. Мы рекомендуем Вам слегка протереть корпус влажной тряпкой.

Инструкции по сборке

Перед началом работы прибор необходимо полностью собрать!

И ПРИМЕЧАНИЯ:

- Для сборки вам понадобится маленькая крестообразная отвертка.
- Винты, не входящие в комплект дополнительного оборудования, предварительно вкручены в определенные детали.
- Также соблюдайте указания раздела "Обзор деталей прибора" на странице 3.

1. Открутите кольцо крепления (10) против часовой стрелки. Отложите в сторону, чтобы оно было под рукой.
2. Установите в пазы заднюю защитную сетку (8).

И ПРИМЕЧАНИЯ:

Обратите внимание на то, чтобы переносная ручка была сверху.

3. Поверните зажимное кольцо (10) задней защитной стенки (8) по часовой стрелке.
4. Установите пропеллер (2) на ось двигателя (3).
5. Закрутите крепежный болт (11) для пропеллера против часовой стрелки.
6. Удалите предварительно смонтированный крепежный винт (12) и гайку (9) с защитной решетки. Отложите в сторону, чтобы они были под рукой.
7. Навесьте переднюю защитную решетку (13) на заднюю решетку с помощью крючка (1).

И ПРИМЕЧАНИЯ:

Отверстия для крепежных винтов на передней и задней защитных решетках сделаны напротив друг друга.

8. Закрепите защитную решетку крепежным винтом (12) и гайкой (9).
9. Закройте крепежные крюки.

Местоположение прибора

В качестве местоположения прибора годится нескользкая ровная поверхность.

Подготовка прибора к работе

Подключение к электросети

- Перед тем как вставить вилку в розетку, убедитесь в том, что напряжение сети соответствует напряжению работы прибора. Информацию к этому находится на типовой табличке прибора.
- Включите прибор в заземленную розетку, установленную в соответствии с предписаниями.

Пользование прибором

Подготовительная регулировка

Перед тем как включить прибор, отрегулируйте угол наклона вентилятора.

- Возьмите корпус двигателя обеими руками и осторожно наклоните его в требуемое положение. При установке его на место будет слышен щелчок.

⚠ ВНИМАНИЕ:

Угол наклона составляет примерно 30 градусов.

Режимы работы

Для выбора скорости воспользуйтесь переключателем на передней панели:

- 0 выкл.
- 1 медленно
- 2 быстро

Для отключения прибора выбирайте положение 0.

Настройка вентилятора

У вас есть два варианта:

• Неподвижное положение

1. Отключите прибор.
2. Потяните вверх регулятор управления.
3. Для установки прибора в требуемое положение используйте рукоятку для переноса.

• Положение раскачивания

1. Отключите прибор.
2. Нажмите регулятор управления.

И ПРИМЕЧАНИЯ:

Прибор вращается автоматически в диапазоне 90 градусов.

3. Для отключения данной функции отключите прибор и потяните вверх регулятор управления.

Чистка

ПРЕДУПРЕЖДЕНИЕ:

- Перед чисткой всегда вынимайте штепсельную вилку.
- Если Вам нужно убрать защитную сетку: Всегда выключайте прибор и вынимайте сетевой штекерный разъём.
- Ни в коем случае не окунайте для чистки прибор в воду. Это может быть причиной электрического удара или пожара.

ВНИМАНИЕ:

- Не используйте проволочные щётки или другие царапающие предметы.
- Не используйте сильные или царапающие чистящие средства.
- Протирайте прибор снаружи сухой тряпкой без добавления чистящих средств.
- Сильные загрязнения удалите слегка влажным полотенцем и после этого обязательно протрите его насухо.

Хранение

- Чистите прибор согласно описанию.
- Если вы не намерены использовать прибор в течение длительного времени, мы рекомендуем хранить его в оригинальной упаковке.
- Всегда храните прибор в недоступном для детей месте, сухом и хорошо вентилируемом.

Технические данные

Модель:VL 1137 CB
Электропитание: 220 - 240 В~, 50/60 Гц
Потребляемая мощность: 30 ватт
Класс защиты: II
Вес нетто: пригл. 1,20 кг
Сохранено право на технические и конструкционные изменения в рамках продолжающейся разработки продукта.

Это прибор прошло все необходимые и актуальные проверки, предписанные директивой CE, к прим. на электромагнитную совместимость и соответствие требованиям к низковольтной технике, оно было также сконструировано и построено с учетом последних требований по технике безопасности.

التنظيف

تحذير:

- انزع قابس المأخذ الرئيسي دائماً قبل تنظيف الجهاز.
- عند الرغبة في إزالة واقى السلامة: أوقف تشغيل الجهاز ثم انزع قابس المأخذ الرئيسي.
- لا يجب بأي حال من الأحوال غمر الجهاز في الماء لأغراض التنظيف. وإلا سيؤدي ذلك إلى صدمة كهربائية أو نشوب حريق.

البيانات الفنية

الطراز: VL 1137 CB.....	التزويد بالطاقة: 220 - 240 فولت - 60/50 هرتز
استهلاك الطاقة: 30 وات	فئة الحماية: II
صافي الوزن: 1,20 كجم تقريباً	نحتفظ بالحق في إجراء تغييرات فنية وتصميمية في سياق التطوير المستمر لمنتجاتنا.
	تم اختبار هذا الجهاز وفقاً لتوجيهات CE الحالية ذات الصلة مثل التوافق الكهرومغناطيسي وتوجيهات التيار المنخفض، كما تم تصميمه وفقاً لأحدث لوائح السلامة.

تنبيه:

- لا تستخدم فرشاة سلك أو أي مواد كاشطة.
- لا تستخدم أي مطهرات حمضية أو كاشطة.
- نظف الجهاز من الخارج بقطعة قماش ناعمة ومبللة دون أي إضافات.
- إذا كان الجهاز ممتسحاً للغاية نظفه بقطعة قماش مبللة ثم جففه بعد ذلك.

التخزين

- نظف الجهاز كما هو مذكور.
- نُوصي بحفظ الجهاز في عبوته الأصلية في حالة عدم استخدامه لفترات طويلة.
- خزّن الجهاز دائماً بعيداً عن متناول الأطفال في مكان جاف جيد التهوية.

نظرة عامة على المكونات / نطاق التسليم

- 1 خطاف
- 2 مروحة الدفع
- 3 عمود دوران المحرك
- 4 محرك
- 5 مقبض ضبط الاهتزاز
- 6 برغي القفل
- 7 مفتاح وضع التشغيل
- 8 شبكة الحماية الخلفية
- 9 صمولة الربط
- 10 ملحق حلقي لشبكة الحماية الخلفية
- 11 برغي الربط
- 12 برغي الربط
- 13 شبكة الحماية الأمامية

7. علق واقي الحماية الأمامي (13) على واقي الحماية الخلفي مع الشبكة (1).

ملاحظة:

تأكد من محاذاة فتحات برغي الملحق في الشبكة الواقية الأمامية والخلفية بحيث تكون الفتحات واحدة فوق الأخرى.

8. ثبت واقي الشبكة السلكية ببرغي الربط (12) والصمولة (9).
9. أغلق خطاطيف الملحق.

الوضع

الوضع المثالي للجهاز هو وضعه فوق سطح مسطح غير منزلق.

تشغيل الجهاز

التوصيل الكهربائي

- قبل إدخال القابس في المقبس الكهربائي، تأكد أن الجهد الرئيسي المستخدم يطابق جهد الجهاز. يمكنك العثور على هذه المعلومات على لوحة الاسم.
- وصل الجهاز بمقبس توصيل محمي مثبت ملائم.

الاستخدام

الإعدادات الأساسية

- اضبط زاوية ميل المروحة قبل بدء تشغيل الجهاز.
- امسك بميت المحرك بكلتا يديك وقم بإمالة قليلاً حسب الوضع المطلوب. ستسمع صوت نقرة دخوله في مكانه.

⚠ تنبيه: درجة الميل هي 30 درجة تقريباً.

التشغيل

لاختيار السرعة، استخدم المفتاح الضاغط الموجود بالمقدمة:

- 0 إيقاف التشغيل
- 1 سرعة منخفضة
- 2 سرعة عالية

لإيقاف تشغيل الجهاز، اختر الوضع 0.

إعداد المروحة

يوجد لديك خيارين هما:

الخيار الثالث

1. أوقف تشغيل الجهاز.
2. اسحب مقبض التحكم لأعلى.
3. استخدم مقبض الحمل لوضع الجهاز في الوضع المطلوب.

خيار الاهتزاز

1. أوقف تشغيل الجهاز.
2. اضغط على مقبض التحكم.

ⓘ ملاحظة: يدور الجهاز تلقائياً في نطاق 90 درجة تقريباً.

3. لإيقاف تشغيل هذه الوظيفة، أوقف تشغيل الجهاز واسحب مقبض التحكم لأعلى.

إزالة تغليف الجهاز

1. أخرج الجهاز من عبوة تغليفه.
2. أزل كل مواد التغليف مثل الرقائق المعدنية ومادة الحشو وحوامل الأسلاك والعبوة الكرتونية.
3. افحص سعة التسليم.
4. افحص الجهاز للعثور على أي تلف قد حدث أثناء النقل لمنع حدوث مخاطر.

ملاحظة:

قد يتبقى على سطح الجهاز غبار أو بقايا الإنتاج. نوصي بمسح ميت الجهاز بقطعة قماش مبللة.

تعليمات التجميع

يجب تجميع الجهاز بالكامل قبل التشغيل الأولي!

ملاحظة:

- ستحتاج لمفك فيليبس (ذو رأس صليبي) صغير لعملية تجميع.
- البراغي غير مضمنة مع الملحقات المركبة مسبقاً كأجزاء منفصلة.
- لاحظ أيضاً "نظرة عامة على المكونات" في صفحة 3.

1. فك برغي حلقة التركيب (10) عكس اتجاه عقارب الساعة. احتفظ بهما جاهزين لاستخدامهما.
2. ضع شبكة الحماية الخلفية (8) في مكانها حسب التجاوير

ⓘ ملاحظة: يُرجى التأكد من أن مقبض الحمل لأعلى.

3. لف الملحق الحلقي (10) الخاص بشبكة الحماية الخلفية (8) قليلاً في اتجاه عقارب الساعة.
4. ركب مروحة الدفع (2) على عمود دوران المحرك (3).
5. أحكم ربط برغي الملحق (11) الخاص بمروحة الدفع عكس اتجاه عقارب الساعة.
6. فك برغي الربط (12) والصمولة (9) المجمعين مسبقاً من على واقي الشبكة السلكية. احتفظ بهما جاهزين لاستخدامهما.

دليل التعليمات

شكرًا لك لاختيارك منتجنا. نأمل في أن تستمتع باستخدام الجهاز.

رموز تعليمات الاستخدام

تم وضع علامات على هذه المعلومات الهامة خصيصًا للحفاظ على سلامتك. من الضروري الامتثال لهذه التعليمات لتجنب وقوع حوادث ومنع إلحاق تلف بالجهاز:

تحذير: ⚠️

يحذرك هذا من الأخطار على صحتك ويُشير إلى مخاطر الإصابة المحتملة.

تنبيه: ⚠️

يشير ذلك إلى المخاطر المحتملة على الماكينة أو الأشياء الأخرى.

ملاحظة: ⓘ

هذا يميز النصائح والمعلومات.

ملاحظات عامة

اقرأ تعليمات التشغيل بعناية قبل تشغيل الجهاز واحتفظ بالتعليمات التي تشمل الضمان والإصلاح، والصندوق مع التغليف الداخلي إن أمكن. في حالة إعطاء هذا الجهاز إلى أشخاص آخرين، يُرجى إعطائهم تعليمات التشغيل أيضًا.

- الجهاز مُصمم خصيصًا للاستخدام الخاص وللغرض الذي صنع من أجله. هذا الجهاز غير مناسب للاستخدام التجاري.
- لا تستخدمه خارج المنزل. احفظه بعيدًا عن مصادر الحرارة وضوء الشمس المباشر والرطوبة (لا تسقطه في أي سائل) والحواف الحادة. لا تستخدم الجهاز ويديك مبللة. إذا كان الجهاز رطبًا أو مبللًا، افصله من القابس مباشرة.
- عند تنظيف الجهاز أو عدم استخدامه، أوقف تشغيل الجهاز وانزع دائمًا القابس من المقبس (انزع القابس نفسه وليس الكبل) في حالة عدم استخدام الجهاز وأزل الملحقات المُركبة.
- لا تُشغل الجهاز دون مراقبة. في حالة ترك الغرفة، يجب عليك دائمًا إيقاف تشغيل الجهاز. أزل القابس من المقبس.
- يجب فحص الجهاز والكبل الرئيسي بانتظام للكشف عن أي علامات تلف. في حالة وجود تلف يجب عدم استخدام الجهاز.
- استخدم قطع الغيار الأصلية.
- لضمان سلامة الأطفال، يُرجى الاحتفاظ بجميع العبوات (الأكياس البلاستيكية، والصناديق ومواد العزل (البولسترين) وغيرها) بعيدًا عن متناول الأطفال.

تحذير: ⚠️

لا تسمح للأطفال الصغار للعب بالرقاقة المعدنية لتجنب خطر الاختناق!

تعليمات السلامة الخاصة بهذا الجهاز

- لا تدخل أبدًا أصابعك أو أي أجسام أخرى من خلال شبكة الحماية.
- احذر ملامسة الشعر الطويل للمروحة! فقد يعلق بالمروحة بسبب الاضطراب الهوائي!
- لا تستخدم الجهاز إلا بعد تركيب شبكة الحماية!
- عند الرغبة في إزالة واقي المروحة، أوقف تشغيل الجهاز أولاً ثم افصل قابس المأخذ الرئيسي.
- اختر قاعدة ثابتة لتجنب انقلاب المروحة أثناء الاستخدام!
- لا تضع الجهاز مباشرة بجوار المواقد أو أي مصادر أخرى للحرارة.
- لا تحاول إصلاح الجهاز بنفسك. اتصل دائمًا بفني معتمد. إذا كان كابل مزود الطاقة تالفًا، فيجب استبداله عن طريق المُصنِّع، أو وكيل الصيانة التابع له أو أشخاص مؤهلين لتجنب أي خطر.
- يمكن للأطفال بدءًا من عمر 8 سنوات وأكثر استخدام هذا الجهاز وكذلك الأشخاص الذين يعانون من نقص القدرات الذهنية أو الحسية أو البدنية أو نقص الخبرة والمعرفة إذا توفر لهم الإشراف أو التعليمات الخاصة باستخدام الجهاز بطريقة آمنة وإذا أدركوا المخاطر المتضمنة.
- يجب عدم عبث الأطفال بالجهاز.
- يجب عدم قيام الأطفال بأي من أعمال التنظيف أو الصيانة دون إشراف.

تنبيه: ⚠️

لا تغمر الجهاز في الماء لتنظيفه. يُرجى اتباع التعليمات المذكورة في فصل "التنظيف".

GARANTIEKARTE

warranty card • garantiekaart • carte de garantie • scheda di garanzia • tarjeta de garantía • cartão de garantia • garantikort • karta gwarancyjna • záruční list • kartica jamstva • carte de garanție • Гаранционная карта • záručný list • garancijski list • garancijajegy • гарантійний формуляр • Гарантійний талон •

بطاقة ضمان

VL 1137 CB

24 Monate Garantie gemäß Garantieerklärung • 24 months warranty according to warranty declaration • 24 maanden garantie volgens garantieverklaring • 24 mois de garantie selon la déclaration de garantie • 24 mesi di garanzia secondo la dichiarazione di garanzia • 24 meses de garantía de acuerdo con la declaración de garantía • 24 meses de garantia, de acordo com a declaração de garantia • 24 måneders garanti i henhold til garantibetingelsene • 24 mesiące gwarancji na podstawie oświadczenia gwarancyjnego • záruka 24 měsíců podle prohlášení o záruce • 24 mjesečno jamstvo u skladu s jamstvenom deklaracijom • 24 luni garanție conform declarației de garanție • 24 месеца гаранция в съответствие с гаранционната декларация • 24-mesečná záruka podľa vyhlásenia o záruke • 24-mesečna garancija, skladno z garancijsko izjavo • 24 hónap garancia a garanciafeltételekben leírtak szerint • гарантія на 24 місяці відповідно заяві про гарантію • Гарантія 24 місяця согласно заявленим гарантійним правилам • ضمان المدة 24 شهراً وفقاً لبيان الضمان

Kaufdatum, Händlerstempel, Unterschrift • date of purchase, dealer stamp, signature • aankoopdatum, dealerstempel, handtekening • date d'achat, tampon du concessionnaire, signature • data di acquisto, timbro del rivenditore, firma • fecha de compra, sello del distribuidor, firma • data de compra, carimbo do distribuidor, assinatura • kjøpsdato, forhandlerstempel, signatur • data zakupu, pieczęć sprzedawcy, podpis • datum zakoupení, razítko prodejce, podpis • datum kupovine, žig trgovca, potpis • data de achiziție, ștampila furnizorului, semnătura • Дата на покупката, Печат на Продавача, Подпис • datum nakupa, pečatka obchodníka/predajcu, podpis • datum nakupa, žig trgovca, potpis • vásárlás dátuma, kereskedő bélyegzője, aláírás • дата придбання, печатка продавця, підпис • Дата приобретения, Штамп продавца, Подпись • تاريخ التراء، وندع الترخا والسبع والتوقيع

BOMANN®
www.bomann.de

BOMANN®

C. Bomann GmbH
Internet: www.bomann.de
Made in P.R.C.

Stand 11/2017