



ТОТ САМЫЙ
МАГАЗИН

[Увлажнители воздуха Beurer LB 55](#): Инструкция
пользователя

Выбрать



DE	Luftbefeuchter Gebrauchsanweisung	2	IT	Umidificatore Istruzioni per l'uso	42
EN	Air humidifier Instructions for use	12	TR	Hava Nemlendirici Kullanım Kılavuzu	52
FR	Humidificateur d'air Mode d'emploi	22	RU	Увлажнитель воздуха Инструкция по применению ..	62
ES	Humidificador de aire Instrucciones de uso	32	PL	Nawilżacz powietrza Instrukcja obsługi	73

Содержание

1. Для знакомства.....	62	7. Обслуживание.....	67
2. Использование по назначению.....	63	8. Уход и хранение.....	68
3. Функции прибора.....	63	9. Что делать в случае проблем?.....	70
4. Указания по технике безопасности.....	63	10. Технические данные.....	70
5. Описание прибора.....	66	11. Предметы, приобретаемые дополнительно.....	71
6. Ввод в эксплуатацию.....	66	12. Гарантия/сервисное обслуживание.....	71

Объем поставки

- Увлажнитель воздуха
- 15 запасных таблеток от накипи
- Данная инструкция по применению

ПРЕДОСТЕРЕЖЕНИЕ

- Данный прибор может использоваться детьми старше 8 лет, а также лицами с ограниченными физическими, сенсорными или умственными способностями или с недостаточными знаниями и опытом в том случае, если они находятся под присмотром взрослых или проинструктированы о безопасном применении прибора и возможных опасностях.
- Не позволяйте детям играть с прибором.
- Очистка и техническое обслуживание детьми допускается только под присмотром взрослых.
- Во время заполнения и очистки отсоединяйте прибор от сети.
- Пар, выходящий из системы выпаривания воды, имеет высокую температуру — существует получения ожога.
- Не используйте чистящие средства, содержащие растворитель.
- Если провод сетевого питания прибора поврежден, его необходимо заменить. Если же он несъемный, то необходимо утилизировать сам прибор. Сам провод и работа по его замене платная услуга.

1. Для знакомства

Большую часть времени человек проводит в закрытых помещениях. Оптимальная относительная влажность воздуха в помещениях составляет от 40 до 60%. Чаще всего этот показатель занижен в зимний период, когда при проветривании холодный сухой воздух попадает в помещение и нагревается. Этот сухой воздух впитывает влагу и высушивает слизистую оболочку и кожу, а также предметы, находящиеся в помещении.

Слишком сухой воздух приводит к ряду негативных последствий:

- Высыхание слизистых оболочек и губ
- Ощущение жжения в глазах
- Благоприятные условия для инфекций и заболеваний дыхательных путей
- Вялость, усталость, снижение концентрации внимания
- Неблагоприятные условия для домашних животных и комнатных растений

- Более высокая скорость пылеобразования
- Повышение статического заряда текстильных изделий и искусственных волокон, например ковров и синтетических напольных покрытий
- Порча предметов мебели из дерева, а также паркетных покрытий
- Расстраивание музыкальных инструментов

Учтите, что использование увлажнителя воздуха может приводить к избыточной влажности воздуха в помещении, если, например,

- прибор постоянно работает с высокой производительностью
- отданная влага не может улетучиваться из помещения
- уже имеется высокая влажность воздуха.

Лучше всего контролировать влажность воздуха гигрометром.

2. Использование по назначению

Данный электрический увлажнитель воздуха служит для гигиенического, стерильного увлажнения воздуха в жилых и рабочих помещениях.





3. Функции прибора

Увлажнитель воздуха LB 55

- Увлажняет воздух водяным паром, очень гигиенично.
- Производительность при увлажнении: 200 мл/ч и 400 мл/ч.
- Подходит для помещений площадью до 50 м².
- Оснащен съемным резервуаром для воды емкостью 6 литров.
- Защищает от перегрева.
- Автоматически отключается при отсутствии воды.
- Зеленый контрольный индикатор: прибор в рабочем режиме.
- Красный контрольный индикатор: пустой резервуар для воды.
- При повышенной жесткости воды можно использовать с фильтрами для защиты от образования известки.

Пояснение символов

Используемые в инструкции по применению символы имеют следующее значение:

	ПРЕДОСТЕРЕЖЕНИЕ! Предупреждение о возможных опасностях травмирования или опасностях для Вашего здоровья.
	ВНИМАНИЕ! Предупреждение о возможных повреждениях прибора/принадлежностей.
	Указание Указание на важную информацию.
	Утилизировать упаковку в соответствии с предписаниями по охране окружающей среды.

4. Указания по технике безопасности

Внимательно прочтите данную инструкцию по применению! Несоблюдение приведенных ниже указаний может приводить к травмам людей или материальному ущербу. Внимательно прочтите данную инструкцию, сохраните ее и ознакомьте с ней и других пользователей. При передаче прибора другим лицам передавайте также и данную инструкцию.



ПРЕДОСТЕРЕЖЕНИЕ

Не разрешайте детям играть с упаковочным материалом. Они могут задохнуться.

Удар электрическим током



ПРЕДОСТЕРЕЖЕНИЕ

Как и любой другой электрический прибор, осторожно и бережно используйте этот увлажнитель воздуха, чтобы избежать опасности поражения электрическим током.

- Эксплуатируйте прибор только при указанном на нем напряжении (заводская табличка расположена на нижней стороне основы увлажнителя).
- Если прибор выключен, подсоединяйте к розетке только сетевой кабель.
- Не используйте прибор или его принадлежности при видимых повреждениях.
- Не используйте прибор после падения или попадания в него воды.
- Не используйте прибор во время грозы.
- В случае появления дефектов или неполадок в работе немедленно отключите прибор. Выньте штекер из розетки.
- Никогда не тяните за сетевой кабель или за прибор, чтобы вынуть штекер из розетки.
- Никогда не перемещайте прибор, держа его за сетевой кабель.
- Не зажимайте сетевой кабель.
- Сетевой кабель должен находиться на расстоянии от горячих поверхностей.
- Убедитесь, что сетевой кабель и штекер не контактируют с водой, паром или другими жидкостями.
- Используйте прибор только в сухих помещениях (например, никогда не используйте его в ванной, сауне и т.д.).
- Никогда не пытайтесь взяться за прибор, если он упал в воду. Немедленно выньте штекер из розетки.
- Берегите прибор от ударов и падений.

Опасность пожара



ПРЕДОСТЕРЕЖЕНИЕ

Использование прибора не по назначению или несоблюдение правил, указанных в данной инструкции, может при определенных обстоятельствах привести к пожару!

Поэтому никогда

- не накрывайте работающий воздухоочиститель, например одеялом, подушкой и т. п.
- не ставьте его вблизи от емкостей с бензином или другими легко воспламеняющимися веществами.

Опасность пожара



ПРЕДОСТЕРЕЖЕНИЕ

- Выходящий пар имеет высокую температуру!
- Во время работы категорически запрещается держать руки над вращающимся паровым соплом [1].
- Не допускайте контакта с горячими поверхностями.
- Не пытайтесь вынуть паровую камеру [3], паровое сопло [1] или таблетку от накипи [4] во время работы или в течение 15 минут после выключения и отсоединения прибора от сети. Эти детали разрешается вынимать только в целях очистки.
- Т. к. в этом увлажнителе воздуха присутствуют высокие температуры, примите соответствующие меры предосторожности, особенно в присутствии детей, и устанавливайте прибор в недоступном для детей месте.

Использование прибора



ВНИМАНИЕ

- После каждого применения и перед очисткой прибор необходимо отключать.
- Прибор должен использоваться только в целях, описываемых в данной инструкции по применению. Производитель не несет ответственности за ущерб, причиненный вследствие использования прибора не по назначению или халатного обращения с ним.
- Положите сетевой кабель так, чтобы об него нельзя было споткнуться.
- Не закрывайте отверстия прибора посторонними предметами.
- Не ставьте никакие предметы на прибор.
- Берегите прибор от высоких температур.
- Обращайтесь с прибором осторожно, избегайте повреждений от воды (например, от попадания брызг воды на деревянные полы).
- При случайном опрокидывании прибора из него может вытечь вода, даже если прибор был выключен и не подключен к сети.
- Область непосредственно вокруг увлажнителя может стать влажной.
- При использовании известковой воды может образовываться белый осадок.
- Устанавливайте прибор не на пол, а на возвышение (например, на стол, комод).
- Устанавливайте прибор так, чтобы выходящий пар не был направлен на предметы.
- Сливайте оставшуюся воду, если не используете прибор.
- Берегите прибор от высоких температур.
- Установите прибор на влагостойкую поверхность.

Хранение и уход



ВНИМАНИЕ!

- Выполняйте очистку прибора только указанным образом.
- Следите за тем, чтобы вода не попала внутрь мотора прибора, а также на кабель [11] или вилок.
- Всегда отключайте прибор, когда резервуар для воды [8] пустой или когда Вы не используете прибор.
- Если Вы длительное время не будете пользоваться прибором, вытащите вилку [11] и очистите прибор.
- Защищайте прибор от слишком близко расположенных источников тепла, как, например, печей, радиаторов отопления или прямых солнечных лучей.
- Не храните бензин или другие легковоспламеняющиеся вещества вблизи прибора.

Ремонт



ВНИМАНИЕ!

- Ремонт электроприборов разрешается выполнять только специалистам. Из-за неправильно выполненного ремонта могут возникать серьезные опасности для пользователя. При необходимости ремонта обратитесь в сервисную службу или в авторизованную торговую организацию.

Утилизация



ВНИМАНИЕ!

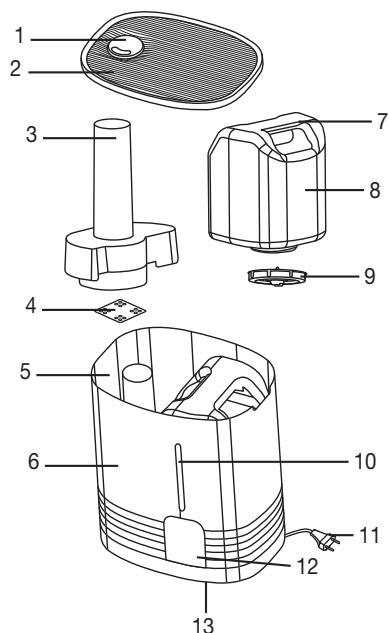
В интересах охраны окружающей среды категорически запрещается выбрасывать прибор по завершении срока его службы вместе с бытовыми отходами. Утилизация должна производиться через соответствующие пункты сбора в Вашей стране. Прибор следует утилизировать согласно Директиве ЕС по отходам электрического и электронного оборудования – WEEE (Waste Electrical and Electronic Equipment). В случае вопросов обращайтесь в местную коммунальную службу, ответственную за утилизацию отходов.



5. Описание прибора

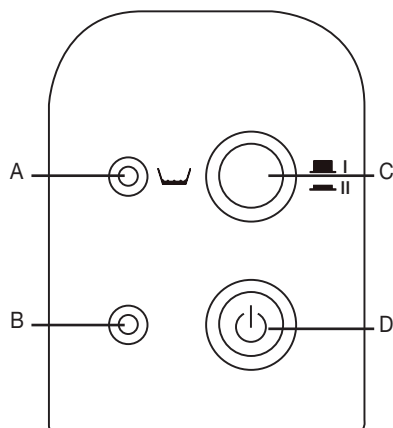
Увлажнитель воздуха

1. Паровое сопло
2. Крышка
3. Паровая камера
4. Таблетка от накипи (под паровой камерой в камере горячей воды)
5. Камера горячей воды (под паровой камерой, не показана)
6. Корпус увлажнителя
7. Ручки на резервуаре для воды
8. Резервуар для воды, емкость 6 л
9. Затвор резервуара с клапаном
10. Индикатор уровня воды
11. Кабель с сетевой вилкой
12. Панель управления (см. также рис. внизу)
13. Воздушный фильтр черного цвета



Панель управления

- A Красный контрольный индикатор загорается, если резервуар для воды пустой.
- B Зеленый контрольный индикатор загорается, если увлажнитель воздуха включен.
- C Кнопка «Пар» для регулировки влажности воздуха
- Кнопка нажата: ок. 400 мл/ч (много пара)
 - Кнопка не нажата: ок. 200 мл/ч (мало пара)
- D Кнопка On/Off для включения/выключения прибора
- Кнопка нажата: прибор включен
 - Кнопка не нажата: прибор выключен



6. Ввод в эксплуатацию

- Вскройте картонную упаковку.
- Удалите все пленки.
- Убедитесь, что прибор, штекер и кабель не повреждены.

Очистка перед первым использованием

В целях гигиены мы рекомендуем тщательно промыть холодной водой перед первым использованием корпус увлажнителя воздуха [6], резервуар для воды [8] и таблетку от накипи [4]. Действуйте в соответствии с указаниями главы 8 «Очистка и хранение», раздел «Очистка прибора».

Заполнение резервуара для воды

Заполните резервуар для воды [8], когда вводите прибор в работу или если загорается красный контрольный индикатор [A], указывая на слишком низкий уровень воды.

ВНИМАНИЕ!

- Для заполнения резервуара для воды [8] используйте свежую водопроводную воду.
- Запрещается добавлять в воду какие-либо добавки.
- Перед вводом прибора в работу убедитесь в том, что затвор [9] с уплотнением на нижней стороне резервуара для воды [8] плотно закрыт.
- Снимите с увлажнителя воздуха крышку [1].
- Вытащите резервуар для воды [8] за ручки [7] через верх из прибора. Отвинтите затвор [9] с резервуара для воды [8].
- Промойте резервуар [8] свежей водой.
- Заполните резервуар [8] холодной водопроводной водой.
- Навинтите затвор [9] на резервуар для воды [8]. Вставьте резервуар [8] в прибор.
- Установите крышку [2] сверху на увлажнитель воздуха.

Установка увлажнителя воздуха

ВНИМАНИЕ!

Установите прибор таким образом, чтобы поворотное паровое сопло [1] не было направлено прямо на стенку. Выходящая влага может повредить стенку, в частности, обои.

- Установите увлажнитель воздуха на ровную, прочную и не поддающуюся действию воды поверхность.
- Расположите сетевой кабель [11] так, чтобы прибор не мог опрокинуться.

7. Обслуживание

ВНИМАНИЕ!

Регулярно проверяйте уровень влажности в помещении. Интенсивное и продолжительное использование прибора может привести к переувлажнению воздуха. Относительная влажность не должна превышать 60%.

Включение прибора

ВНИМАНИЕ!

- Запрещается включать увлажнитель воздуха без резервуара для воды [8] или паровой камеры [3].
- Вставьте штекер в розетку.
- Для включения прибора нажмите кнопку ON/OFF [D]. Загорается зеленый контрольный индикатор [B].
- Еще до начала подачи пара: Поверните паровое сопло [1] так, чтобы пар выходил в требуемом направлении.
- Через несколько минут прибор начинает подавать пар. Зеленый контрольный индикатор [B] горит, когда прибор присоединен к сети и включен.

Выбор расхода пара

- Выберите расход пара кнопкой «Пар» [С] .

Положение I: мало пара (ок. 200 мл/ч)

Положение II: много пара (ок. 400 мл/ч)

Через несколько минут прибор начинает подавать измененное количество пара.

Выключение прибора

Указание

- Прибор предназначен для непрерывного режима работы. Тем не менее, мы не рекомендуем использовать его длительное время безприсмотра(например, ночью).
- Прибор оснащен функцией автоматического отключения при опорожнении резервуара для воды.

Для выключения прибора нажмите кнопку ON/OFF [D]. Зеленый контрольный индикатор [B] гаснет.

8. Уход и хранение

Обзор

Требуется регулярная очистка и удаление накипи из увлажнителя воздуха, чтобы примеси из воды, например, накипь, не осаждались в приборе. Только тщательный уход обеспечивает максимальную производительность пара, гигиеничность и длительный срок службы увлажнителя воздуха. В следующей таблице указаны все требуемые меры:

ПРЕДОСТЕРЕЖЕНИЕ!

Прежде, чем очистить или удалить накипь из прибора:

- обязательно вытащите вилку сетевого кабеля [11] из розетки,
- подождите, пока прибор полностью не охладится.

ВНИМАНИЕ!

Увлажнитель воздуха и его детали не мыть в посудомоечной машине.

Когда?	Что?	Как?
Один раз в неделю	Внутренняя часть прибора	См. гл. 8, раздел «Очистка прибора».
	<ul style="list-style-type: none">• Крышка [2]• Паровое сопло [1] и паровая камера [3]• Резервуар для воды [8] и затвор [9]	
	Корпус снаружи [6]	
в зависимости от загрязнения, но не реже 1 раза в неделю	Таблетка от накипи [4]	См. гл. 8, раздел «Очистка прибора».
В зависимости от жесткости воды, но не реже, чем после каждого рабочего сезона	Таблетка от накипи [4]	См. гл. 8, раздел «Очистка прибора», «Замена таблетки от накипи».
При уровне жесткости II (7–14° dH) воды мы рекомендуем еженедельную очистку прибора. Выполняйте очистку не позднее того момента, как камера горячей воды [5] покроется слоем накипи.	Прибор	См. гл. 8, раздел «Удаление накипи из прибора».

Перед очисткой и удалением накипи

Отсоединение прибора от сети

- Включите прибор кнопкой ON/OFF [D]. Зеленый контрольный индикатор [B] гаснет.
- Вытащите вилку [11] из розетки и подождите не менее 15 минут, пока прибор полностью не охладится.

Разборка прибора

- Снимите с увлажнителя воздуха крышку [2].
- Вытащите резервуар для воды [8] за ручки [7] через верх из прибора. Отвинтите затвор [9] с резервуара для воды [8].
- Вытащите паровую камеру [3] через верх из прибора. Снимите паровое сопло [1] с паровой камеры [3].
- Вытащите таблетку от накипи [4] из камеры горячей воды [5].

Очистка прибора

Очистка прибора изнутри и снаружи

ПРЕДОСТЕРЕЖЕНИЕ!

- Не допускать контакта электрических узлов с водой.
- Прибор не подставлять под струю воды и не погружать в воду.
- Если в приборе еще имеются остатки воды, их следует вылить. Для этого возьмите прибор обеими руками и слейте воду в бок из нижней части.
- Тщательно промойте прибор изнутри свежей водой.
- Протрите корпус увлажнителя воздуха [6] снаружи влажной тряпкой, смоченной в растворе нейтрального моющего средства.

Очистка отдельных деталей

- Промойте таблетку от накипи [4] чистой водой. Твердые отложения накипи Вы можете удалить, вначале уложив таблетку [4] в слабый раствор уксуса. Если таблетка [4] затвердела и больше не гнется, ее необходимо заменить (см. следующий раздел 3 «Замена таблетки от накипи»).
- Тщательно очистите следующие отдельные детали прибора теплой водой с моющим средством. Тщательно удалите остатки чистящих средств.
- Резервуар для воды [8] и затвор [9]
При очистке затвора [9] не допускать повреждения клапана!
- Паровая камера [3] и паровое сопло [1]
- Крышка [2]

Замена таблетки от накипи

Указание

- Таблетки от накипи Вы можете купить в сервисном центре или в торговой сети.
- Вытащите использованную таблетку от накипи [4] из камеры горячей воды [5]. Выбросите таблетку в бытовой мусор.
- Если в приборе еще имеются остатки воды, их следует вылить.
- Используйте новую таблетку от накипи [4].
- Промойте новую таблетку от накипи [4] чистой водой и уложите ее в камеру горячей воды [5].

Удаление накипи из прибора

Удаление накипи из увлажнителя воздуха

Указание

- Не пытайтесь удалить отложения накипи острыми предметами. Из-за этого увлажнитель воздуха может быть поврежден или стать негерметичным.
- Соблюдайте также указания изготовителя средства для удаления накипи.
- Используйте обычное средство для удаления накипи.

- Заполните камеру горячей воды [5] до краев раствором средства для удаления накипи.
- Оставьте раствор действовать до тех пор, пока накипь не растворится.
- Вылейте раствор. Для этого наклоните прибор в бок.
- Тщательно промойте прибор свежей водой.

После очистки и удаления накипи

Укладывание таблетки от накипи

- Уложите очищенную или запасную таблетку от накипи [4] в камеру горячей воды [5].

Сборка прибора

- Вставьте паровую камеру [3] в прибор. Прижмите паровое сопло [1] в отверстие сверху на паровой камере [3].
- Навинтите затвор [9] на резервуар для воды [8]. Вставьте резервуар [8] в прибор.
- Установите крышку [2] сверху на увлажнитель воздуха.

9. Что делать в случае проблем?

Проблема	Причина	Устранение
Отсутствует подача пара	Прибор не присоединен к сети.	Вставить вилку [11] в розетку и включить прибор.
	Резервуар для воды [8] пустой.	Долить воду.
	Резервуар для воды [8] установлен неправильно.	Правильно установить резервуар для воды [8].
Прибор негерметичен	Резервуар для воды [8] негерметичен.	Заменить резервуар для воды [8].
	Резервуар для воды [8] закрыт неправильно.	Правильно закрыть затвор [9].
	Паровая камера [3] не установлена или установлена неправильно.	Правильно установить паровую камеру [3].
Подача пара с задержкой	Очень холодная вода в резервуаре [8].	Использовать более теплую воду.
	Сильная накипь в приборе.	Удалить накипь из прибора.
Горит красный контрольный индикатор [A]	Резервуар для воды [8] пустой.	Долить воду.
	Клапан затвора резервуара [9] покрыт грязью.	Очистите клапан.
	Сильная накипь в приборе.	Удалить накипь из прибора.
	Резервуар для воды [8] закрыт неправильно.	Правильно закрыть затвор [9].
	Резервуар для воды [8] установлен неправильно.	Правильно установить резервуар для воды [8].

Если проблема не устраняется, обратитесь в сервисный центр.

10. Технические данные

Номинальная мощность	365Вт
Номинальное напряжение	230В / 50Гц
Объем резервуара для воды	около 6 литров

Производительность пара	Положение I: ок. 200 мл/ч Положение II: ок. 400 мл/ч
Система защиты от перегрева	С помощью термостата
Система защиты от сухого хода	Если в нагревательной головке находится недос- таточно воды, прибор автоматически отключается. Прибор определяет уровень воды с помощью датчика.
Включение	2-ступенчатое
Вес	ок. 3,0 кг
Размеры (Ш / В / Г)	310 / 230 / 350 мм
Подключение	Неразъемный сетевой кабель, длиной около 1,4 м

11. Предметы, приобретаемые дополнительно

Наименование изделия	Артикул
10 фильтров для защиты от известковых отложений	163.141

12. Гарантия/сервисное обслуживание

Мы предоставляем гарантию на дефекты материалов и изготовления на срок 24 месяцев со дня продажи через розничную сеть.

Гарантия не распространяется:

- на случаи ущерба, вызванного неправильным использованием
- на быстроизнашивающиеся части и источники света (насадки, электроды, батарейки, а так же лампочки)
- на дефекты, о которых покупатель знал в момент покупки
- на случаи собственной вины покупателя

Товар сертифицирован



Срок эксплуатации изделия: мин. 5 год/года/лет

Фирма-изготовитель:

Бойрер Гмбх, Софлингер штрассе 218, 89077-УЛМ, Германия

Фирма-импортер:

В Российскую Федерацию: ООО «Хаскел», 119192, г. Москва, Мичуринский проспект, д. 11, корп. 4, пом. III, ком. 4

В Республику Беларусь: ЗАО «Территория Эдельвейс» www.beurer-belarus.by

Тел. +375 (29) 333-89-39

Организации, принимающие претензии:

Для Российской Федерации : ООО «Сеть компьютерных клиник»

109202, город Москва, улица 1-я Фрезерная, дом 2/1, корпус 2, ; Тел. +7 800 302 03 94;

www.itclinic.ru/service/

Для Республики Беларусь: ЗАО «Территория Эдельвейс»

Тел. +375-17-299-09-11, service@beurerbelarus.by

Обратите внимание!



[Фильтры для воды](#)



[Метеостанции \(Погодные станции\)](#)



[Настольные часы и будильники](#)



[Электро-керамические обогреватели](#)



[Термометры и гигрометры](#)



[Барометры](#)



[Электрорадиаторы](#)



[Ловушки и отпугиватели](#)



[Анемометры](#)



[Аромалампы, аромадиффузоры](#)



[Аксессуары для увлажнителей воздуха и воздухоочистителей](#)



[Декоративные светильники](#)



[Видеоняни и радионяни](#)