

beurer

LB 37



- | | |
|---|--|
| (D) Luftbefeuchter
Gebrauchsanweisung.....2-10 | (I) Umidificatore dell'aria
Istruzioni per l'uso38-46 |
| (GB) Air humidifier
Instructions for use..... 11-19 | (TR) Hava Nemlendirici
Kullanım kılavuzu47-55 |
| (F) Humidificateur d'air
Mode d'emploi20-28 | (RUS) Увлажнитель воздуха
Инструкция
по применению56-65 |
| (E) Humidificador de aire
Manual de instrucciones.....29-37 | (PL) Nawilżacz powietrza
Instrukcja obsługi66-74 |

Содержание

1. Использование по назначению.....	57	8. Запасные детали.....	62
2. Указания по технике безопасности.....	57	9. Что делать при возникновении проблем? 63	
3. Знакомство с прибором	58	10. Технические характеристики	64
4. Описание прибора.....	58	11. Утилизация.....	64
5. Ввод в эксплуатацию	59	12. Расходные материалы и принадлежности, приобретаемые дополнительно.....	64
6. Обслуживание	60	13. Гарантия.....	65
7. Очистка и уход	61		

Уважаемый покупатель,

благодарим Вас за выбор продукции нашей фирмы. Мы производим современные, тщательно протестированные, высококачественные изделия для обогрева, измерения массы, артериального давления, температуры тела, пульса, для легкой терапии, массажа, косметического ухода, ухода за детьми и очистки воздуха. Внимательно прочтите данную инструкцию по применению, сохраняйте ее для последующего использования, храните ее в месте, доступном для других пользователей, и следуйте ее указаниям.

С наилучшими пожеланиями,
компания Beurer

Объем поставки

- Основа увлажнителя воздуха
- Водяной резервуар увлажнителя воздуха
- Кисточка для чистки
- Инструкция по применению
- 15 ароматических подушечек



ПРЕДОСТЕРЕЖЕНИЕ

- Данный прибор может использоваться детьми старше 8 лет, а также лицами с ограниченными физическими, сенсорными или умственными способностями или с недостаточными знаниями и опытом в том случае, если они находятся под присмотром взрослых или проинструктированы о безопасном применении прибора и возможных опасностях.
- Не позволяйте детям играть с прибором.
- Очистка и техническое обслуживание детьми допускается только под присмотром взрослых.
- Во время заполнения и очистки отсоединяйте прибор от сети. Не используйте чистящие средства, содержащие растворитель.
- Не используйте чистящие средства, содержащие растворитель.
- Если провод сетевого питания прибора поврежден, его необходимо заменить. Если же он несъемный, то необходимо утилизировать сам прибор. Сам провод и работа по его замене платная услуга .

Пояснения к символам

В настоящей инструкции по применению используются следующие символы.



ПРЕДОСТЕРЕЖЕНИЕ

Предупреждает об опасности травмирования или ущерба для здоровья.



ВНИМАНИЕ

Обращает внимание на возможность повреждения прибора/принадлежностей.



Указание

Важная информация.

1. Использование по назначению

Увлажнитель воздуха предназначен для увлажнения воздуха в помещениях.

Прибор предназначен для частного использования.

2. Указания по технике безопасности

Внимательно прочтите данную инструкцию по применению! Несоблюдение нижеследующих указаний может привести к материальному ущербу или травмированию людей. Сохраните эту инструкцию и держите ее в месте, доступном для других пользователей. Передавайте прибор другому человеку вместе с инструкцией.

Удар электрическим током



ПРЕДОСТЕРЕЖЕНИЕ

Как и любой другой электрический прибор, осторожно и бережно используйте этот увлажнитель воздуха, чтобы избежать опасности поражения электрическим током.

- Эксплуатируйте прибор только при указанном на нем напряжении (заводская табличка расположена на нижней стороне основы увлажнителя).
- Если прибор выключен, подсоединяйте к розетке только сетевой кабель.
- Не используйте прибор или его принадлежности при видимых повреждениях.
- Не используйте прибор после падения или попадания в него воды.
- Не используйте прибор во время грозы.
- В случае появления дефектов или неполадок в работе немедленно отключите прибор. Выньте штекер из розетки.
- Никогда не тяните за сетевой кабель или за прибор, чтобы вынуть штекер из розетки.
- Никогда не перемещайте прибор, держа его за сетевой кабель.
- Не зажимайте сетевой кабель.
- Сетевой кабель должен находиться на расстоянии от горячих поверхностей.
- Убедитесь, что сетевой кабель и штекер не контактируют с водой, паром или другими жидкостями.
- Используйте прибор только в сухих помещениях (например, никогда не используйте его в ванной, сауне и т.д.).
- Никогда не пытайтесь взяться за прибор, если он упал в воду. Немедленно выньте штекер из розетки.
- Берегите прибор от ударов и падений.

Ремонт прибора



ПРЕДОСТЕРЕЖЕНИЕ

- Запрещено открывать основу увлажнителя, разбирать его.
- Ремонтные работы электрических приборов должны производиться только специалистами. При неправильном выполнении ремонта пользователь подвергает себя большой опасности. Если прибор нуждается в ремонте, обратитесь в сервисную службу или к авторизованному торговому представителю.
- Если сетевой кабель поврежден, он должен быть заменен производителем или авторизованной сервисной службой.

Опасность пожара



ПРЕДОСТЕРЕЖЕНИЕ

Использование прибора не по назначению или несоблюдение правил, указанных в этой инструкции, может при определенных обстоятельствах привести к пожару!

- Не используйте прибор накрытым, например под одеялом или подушкой.
- Не используйте прибор вблизи от легковоспламеняющихся веществ.

Обслуживание



ПРЕДОСТЕРЕЖЕНИЕ

- Прибор должен использоваться только в целях, описываемых в данной инструкции по применению. Производитель не несет ответственности за ущерб, причиненный вследствие использования прибора не по назначению или халатного обращения с ним.
- Данный прибор не предназначен для использования лицами (включая детей) с ограниченными психическими, сенсорными или душевными способностями, с недостаточными знаниями или опытом, за исключением случаев, когда за ними осуществляется надлежащий надзор или если они получают указания по использованию прибора.
- Необходимо следить за детьми, чтобы они не играли с прибором.
- При тяжелых заболеваниях дыхательных путей или легких перед применением увлажнителя воздуха проконсультируйтесь с врачом.
- Выключайте прибор после каждого применения и перед чисткой. Вынимайте штекер из розетки.
- Положите сетевую кабель так, чтобы не споткнуться об него.



ВНИМАНИЕ

- Убедитесь, что прибор находится на надежной, стабильной поверхности, невосприимчивой к влажности.
- Не закрывайте отверстия прибора чужеродными предметами. Следите за тем, чтобы подвижные части не были зажаты.
- Не ставьте никаких предметов на прибор.
- Берегите прибор от высоких температур.
- Избегайте прямых солнечных лучей.

3. Знакомство с прибором

Большую часть времени человек проводит в закрытых помещениях.

Оптимальная относительная влажность воздуха в помещениях составляет от 40 до 60%. Чаще всего этот показатель занижен в зимний период, когда при проветривании холодный сухой воздух попадает в помещение и нагревается. Этот сухой воздух впитывает влагу и таким образом высушивает слизистые оболочки и кожу, а также предметы, находящиеся в помещении.

Слишком сухой воздух имеет ряд негативных последствий:

- Высыхают слизистые оболочки и губы.
- Жжет глаза.
- Создаются благоприятные условия для инфекций и заболеваний дыхательных путей.
- Вялость, усталость, снижение концентрации внимания.
- Создаются неблагоприятные условия для домашних животных и комнатных растений.
- Усиливается образование пыли.
- Повышается статический заряд изделий из искусственных волокон, например, ковров и синтетических напольных покрытий.
- Причиняется вред предметам и мебели из дерева, в особенности паркетному покрытию.
- Расстраиваются музыкальные инструменты.

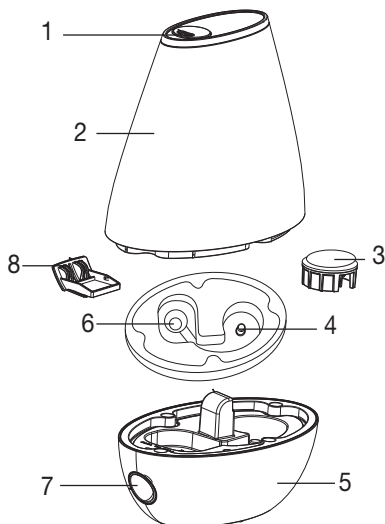
4. Описание прибора

Увлажнитель воздуха:

- увлажняет воздух,
- работает тихо,

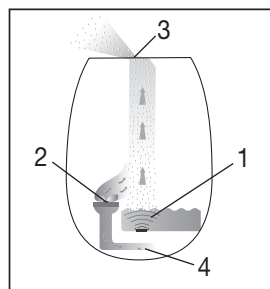
- подходит для использования в помещениях с площадью до 20 м²,
- экономит электроэнергию и автоматически отключается при пустом водяном резервуаре,
- прост в чистке,
- имеет ночной режим работы.

1. Отверстие для выпуска пара
2. Водяной резервуар
3. Навинчивающаяся крышка водяного резервуара
4. Водяная ванна
5. Основа увлажнителя воздуха
6. Ультразвуковая мембрана
7. Кнопка ВКЛ./ВЫКЛ. со светодиодным индикатором
8. Отсек для ароматической подушечки



Принцип работы увлажнителя воздуха LB 37

1. Мембрана, приводимая в движение ультразвуком, заставляет двигаться воду, образуя при этом на поверхности мельчайшие частицы воды.
2. Вентилятор проводит воздух через боковой отсек для ароматической подушечки в приборе.
3. Воздух перемешивается с образовавшимися частицами воды и несильным потоком выходит из верхнего отверстия.
4. По желанию прибор можно использовать с ароматическими подушечками.



5. Ввод в эксплуатацию

Распаковка прибора



ПРЕДОСТЕРЕЖЕНИЕ

Не давайте упаковочный материал детям. Существует опасность удушья.

- Откройте картонную упаковку.
- Извлеките верхнюю защитную вкладку. Не снимайте пленку.
- Извлеките прибор из упаковки.
- Снимите пленку.
- Убедитесь в отсутствии повреждений на приборе, сетевом штекере и кабеле.

Место установки прибора



ПРЕДОСТЕРЕЖЕНИЕ

Прежде чем приступить к использованию прибора, прочтите указания по технике безопасности в разделе «Безопасность».

Указание

- Область непосредственно вокруг увлажнителя может стать влажной.
- При использовании известковой воды может образовываться белый осадок.
- Установите прибор не на пол, а на возвышения (например, на стол, комод).
- Установите прибор так, чтобы выходящий пар не был направлен на предметы.
- Сливайте оставшуюся воду, если не используете прибор.
- Установите увлажнитель воздуха на устойчивую горизонтальную водостойкую опору

При случайном опрокидывании прибора из него может вытечь вода, даже если прибор был выключен и не подключен к сети.

Вода

Указание

- Не добавляйте в воду эфирных масел или ароматических веществ. Использование добавок может навредить пластиковым деталям и их покрытию. Ультразвуковая мембрана может засориться и выйти из строя.
- Используйте для прибора свежую питьевую воду с температурой ниже 40 °С. Если питьевая вода слишком жесткая, используйте вместо нее деминерализованную или дистиллированную воду.
- **Совет!** При жесткой воде мы рекомендуем использовать известковый фильтр, поставляемый по желанию.

Наполните водяной резервуар водой

- Приподнимите и переверните водяной резервуар. Пружинный клапан закрывает водяной резервуар.
- Снимите навинчивающуюся крышку с резервуара.
- Залейте воду. Водяной резервуар вмещает макс. 2 л.
- Плотно заверните крышку на резервуаре.
- Переверните резервуар и установите его на базу. Резервуар должен плотно сидеть на основе.

6. Обслуживание

Указание

Регулярно проверяйте уровень влажности в помещении. Интенсивное и продолжительное использование прибора может привести к переувлажнению воздуха. Относительная влажность не должна превышать 60%.

Включение прибора

- Вставьте штекер в розетку.
- Если в водяном резервуаре нет воды или ее недостаточно, загорится красный светодиод. В целях безопасности прибор отключится.
- Наполните водяной резервуар, как описано в разделе 5. Ввод в эксплуатацию.

Указание

Прибор имеет три режима работы:

	Светодиодная подсветка	Увлажнитель воздуха	Испарение
Нажмите кнопку ВКЛ./ВЫКЛ. (⏻) 1 раз	синий	Положение 1	~ 200 ml/h
Нажмите кнопку ВКЛ./ВЫКЛ. (⏻) 2 раз	белый	Положение 2	~ 150 ml/h
Нажмите кнопку ВКЛ./ВЫКЛ. (⏻) 3 раз (Ночной режим работы)	ВЫКЛ	Положение 2	~ 150 ml/h
Нажмите кнопку ВКЛ./ВЫКЛ. (⏻) 4 раз	ВЫКЛ	ВЫКЛ	-

i Указание

По желанию на прокладку, расположенную в отсеке для ароматической подушечки (8), Вы можете нанести ароматическое вещество или ароматические масла — для ароматизации помещения. **Ни в коем случае не добавляйте ароматическое вещество прямо в воду.**

Выключение прибора

- Нажмите кнопку ВКЛ./ВЫКЛ. (⏻) 4 раза. Светодиодная подсветка отключится.
- Выньте штекер из розетки.

i Указание

В ночном режиме работы, на уровне 2 увлажнитель воздуха работает с более низким уровнем испарения, светодиодная подсветка отключается, обеспечивая глубокий и расслабляющий сон.

7. Очистка и уход

Регулярные чистка и дезинфекция прибора являются главным условием для его бесперебойной работы и поддержания гигиеничности. Загрязненность прибора зависит от качества воды и времени работы. В любом случае мы рекомендуем чистить прибор с указанной ниже частотой.

Каждые три дня	При необходимости	
x		Чистка ультразвуковой мембраны с помощью кисточки, промывка основы увлажнителя.
x		Промывка водяного резервуара, замена воды.
	x	Чистка увлажнителя воздуха внутри и снаружи.
	x	Удаление известкового налета.



ПРЕДОСТЕРЕЖЕНИЕ

Выключайте прибор после каждого применения и перед чисткой. Выньте штекер из розетки.



ВНИМАНИЕ

Обязательно почистите водяной резервуар и слейте всю воду из увлажнителя воздуха, если прибор не использовался более недели.



Указание

- Чистите прибор только указанным способом.
- Вода ни в коем случае не должна попадать в основу.
- Не используйте чистящих средств, содержащих растворитель.
- Используйте для чистки только мягкие моющие средства или уксус/чистящие средства, содержащие уксус.

Чистка ультразвуковой мембраны с помощью кисточки, промывка основы увлажнителя



Указание

Сливайте воду из основы увлажнителя через боковой край по направлению стрелки. Следите, чтобы внутрь прибора не попала вода, например, через отверстие вентилятора.

- Очистите ультразвуковую мембрану, используя входящую в комплект кисточку для чистки.
- Сливайте воду из основы увлажнителя через боковой край.
- Если в основе остались какие-либо загрязнения, налейте в нее немного чистой свежей воды и слейте ее через боковой край.



Промывка водяного резервуара, замена воды

- Регулярно чистите водяной резервуар, при ежедневном использовании делайте это не реже одного раза в неделю.
- Используйте мягкое чистящее средство или уксус/чистящее средство, содержащее уксус.
- Очищайте резьбу навинчивающейся крышки с помощью мягкой щетки.
- Наполовину заполните резервуар водой.
- Плотно заверните крышку на резервуаре.
- Несколько раз переверните и потрясите водяной резервуар.
- Слейте всю воду.
- Повторите процесс, используя чистую свежую воду.

Внутренняя и наружная чистка увлажнителя воздуха

- Слейте воду из основы увлажнителя через боковой край.
- Влажной салфеткой протрите увлажнитель воздуха внутри и снаружи. Используйте для чистки только мягкие моющие средства или уксус/чистящие средства, содержащие уксус.

Удаление известкового налета

Удаление известкового налета с ультразвуковой мембраны

Жесткая вода может привести к возникновению известки на приборе и в особенности на ультразвуковой мембране. Ее можно обнаружить по белому осадку. Регулярно удаляйте известковый налет с прибора.

- Налейте несколько капель средства для удаления известки на ультразвуковую мембрану.
- Оставьте на 2–5 минут.
- Очистите ультразвуковую мембрану, используя кисточку для чистки.
- Дважды промойте основу чистой свежей водой.

Внутренняя чистка основы

- ненадолго опустите влажную мягкую салфетку в раствор для удаления известки.
- Салфеткой протрите основу изнутри.
- Аккуратно налейте свежую чистую воду в основу.
- Слейте воду из основы увлажнителя через боковой край.
- Повторите процесс, используя чистую свежую воду.

Удаление известкового налета с водяного резервуара

- Наполовину заполните резервуар водой.
- Добавьте немного средства для удаления известки.
- Плотно заверните крышку на резервуаре.
- Несколько раз переверните и потрясите водяной резервуар.
- Полностью слейте раствор для удаления известки.
- Повторите процесс еще 2 раза, используя чистую свежую воду.

8. Запасные детали

Совет!

При жесткой воде мы рекомендуем использовать известковый фильтр, поставляемый по желанию.

Известковый фильтр (по желанию).

Номер для заказа 163.803. Обратитесь в сервисную службу в Вашей стране.

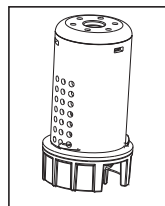


Указание

- Если, несмотря на установку известкового фильтра, на приборе образовалась известь или виден белый осадок, фильтр необходимо заменить.
- Срок службы известкового фильтра составляет не более 2–3 месяцев.
- Если прибор долгое время не используется, необходимо извлечь фильтр из водяного резервуара и просушить его.

Установка известкового фильтра

- Снимите и переверните водяной резервуар.




- Снимите навинчивающуюся крышку с резервуара.
- Навинтите фильтр на резьбу.
- Плотно заверните крышку на резервуаре.

9. Что делать при возникновении проблем?

Проблема	Причина	Мера по устранению
Отсутствует индикация	Не подключен сетевой кабель.	Вставьте штекер.
Светодиод горит красным	Слишком низкий уровень воды, водяной резервуар пуст.	Наполнить резервуар.
Пар не выходит	Светодиод горит красным.	Наполнить резервуар.
	Светодиод не горит.	Вставьте штекер.
Пар странно пахнет	Новый прибор.	Снять водяной резервуар, отвинтить навинчивающуюся крышку . Проветривать открытый пустой резервуар в прохладном сухом месте в течение 12 часов.
	Застоявшаяся или грязная вода.	Опорожнить и тщательно прочистить основу и водяной резервуар. Наполнить резервуар свежей водой.
Странные звуки	Водяной резервуар неверно установлен на основе. Слишком мало воды в водяном резервуаре.	Снять и переустановить резервуар на основу Резервуар должен плотно сидеть на основе. Наполнить резервуар.
	Прибор стоит неровно и нестабильно.	Установить прибор на устойчивую горизонтальную опору.
Пар выходит из-под водяного резервуара.	Водяной резервуар неверно установлен на основе.	Снять резервуар. Проверить, не загрязнилось ли соединение между основой и резервуаром. При необходимости почистить его. Верно установить резервуар на основу. Резервуар должен плотно сидеть на основе.
Светодиод горит красным цветом, несмотря на то, что резервуар полный.	Вследствие неисправности прибор неверно оценивает уровень воды.	Перезапустите прибор.

10. Технические характеристики

Размеры (ДхШхВ)	ок. 21 x 11 x 25,5 см
Длина кабеля	ок. 1,5 м
Напряжение/частота сети	100–240 В / 50–60 Гц
Номинальная мощность	max 20 Вт
Площадь помещения	до 20 м ²
Вместимость	ок. 2 л
Испарение	200 мл/час
Пояснения к символам	 Прибор имеет двойную защитную изоляцию и соответствует, таким образом, классу защиты 2.
Громкость	ок. 35 dB

11. Утилизация

В интересах охраны окружающей среды категорически запрещается выбрасывать прибор по завершении срока его службы вместе с бытовыми отходами. Утилизация должна производиться через соответствующие пункты сбора в Вашей стране. Прибор следует утилизировать согласно Директиве ЕС по отходам электрического и электронного оборудования – WEEE (Waste Electrical and Electronic Equipment). В случае вопросов обращайтесь в местную коммунальную службу, ответственную за утилизацию отходов.



12. Расходные материалы и принадлежности, приобретаемые дополнительно

Расходные материалы и принадлежности, приобретаемые дополнительно, можно купить в соответствующих сервисных центрах (согласно списку сервисных центров). Для этого укажите соответствующий номер артикула.

Расходные материалы и принадлежности также можно приобрести в розничной торговле.

Наименование изделия	Артикул
Ароматическое масло Vitality Beurer by Taoasis (10 мл)	681.30
Ароматическое масло Harmony Beurer by Taoasis (10 мл)	681.31
Ароматическое масло Relax Beurer by Taoasis (10 мл)	681.32
Ароматическое масло Sleep Well Beurer by Taoasis (10 мл)	681.33
10 ароматических подушечек	163.801
Известковый фильтр (по желанию)	163.803

13. Гарантия

Мы предоставляем гарантию на дефекты материалов и изготовления на срок 24 месяца со дня продажи через розничную сеть.

Гарантия не распространяется:

- на случаи ущерба, вызванного неправильным использованием,
- на быстроизнашивающиеся части (ароматические подушечки),
- на дефекты, о которых покупатель знал в момент покупки,
- на случаи собственной вины покупателя.

Товар сертифицирован:

Срок эксплуатации изделия: мин 5 лет

Фирма-изготовитель: Бойрер Гмбх, Софлингер штрассе 218, 89077-УЛМ, Германия

Фирма-импортер : ООО Бойрер, 109451 г. Москва, ул. Перерва 62, корп. 2, офис 3

Сервисный центр: 109451 г. Москва, ул. Перерва 62, корп. 2, Тел(факс) 495—658 54 90, bts-service@ctdz.ru



Дата продажи _____

Подпись продавца _____

Штамп магазина _____

Подпись покупателя _____