

beurer LB12



RUS **Увлажнитель воздуха**
Инструкция по применению



Beurer GmbH • Söflinger Str. 218 • 89077 Ulm, Germany
Tel.: +49 (0)731 / 39 89-144 • Fax: +49 (0)731 / 39 89-255
www.beurer.de • Mail: kd@beurer.de



Уважаемый покупатель,

мы благодарим Вас за выбор продукции нашей фирмы. Мы производим современные, тщательно протестированные, высококачественные изделия для измерения массы, артериального давления, температуры тела, пульса, для легкой терапии, массажа и очистки воздуха.

Внимательно прочтите данную инструкцию по применению, сохраните ее для последующего использования, храните ее в месте, доступном для других пользователей, и следуйте ее указаниям.

С наилучшими пожеланиями,
компания Veuger

Комплект поставки

- Увлажнитель воздуха со съемной верхней частью корпуса и пробкой для выпуска пара
- Сетевой адаптер
- 2 адаптера для обычных бутылок с водой
- Кисточка для чистки
- Сумка для хранения
- Данная инструкция по применению

Пояснения к символам

В инструкции по применению и на заводской табличке используются следующие символы:



Предупреждает

Предостерегает об опасности травмирования или ущерба для здоровья.



ВНИМАНИЕ

Указывает на возможные повреждения прибора или принадлежностей либо возможный материальный ущерб, например, из-за утечек воды.



Указание

Отмечает важную информацию.



Прибор имеет двойную защитную изоляцию и, таким образом, соответствует классу защиты 2.

1. Указания по технике безопасности

Поражение электрическим током



ПРЕДОСТЕРЕЖЕНИЕ

Во избежание опасности поражения электрическим током используйте данный увлажнитель воздуха осторожно и бережно, как и любой другой электрический прибор.

Поэтому:

- эксплуатируйте прибор только с входящим в комплект поставки сетевым адаптером и только при напряжении, указанном на блоке питания;
- никогда не используйте прибор, если на нем или на принадлежностях имеются видимые повреждения;
- не используйте прибор после его падения или попадания в него воды.

В случае появления дефектов и неполадок в работе немедленно отключите прибор и отсоедините его от сети. Никогда не тяните за сетевой кабель или за прибор, чтобы вынуть блок питания из розетки. Не подсоединяйте блок питания к сети и не отсоединяйте его от сети влажными руками. Никогда не держите прибор за сетевой кабель и не переносите его таким образом. Кабели должны находиться на расстоянии от горячих поверхностей. Никогда не пытайтесь взяться за прибор, если он упал в воду. Немедленно выньте штекер из розетки.

Ремонт прибора



ПРЕДОСТЕРЕЖЕНИЕ

- Запрещается открывать нижнюю часть увлажнителя.
- Ремонт электрических приборов должен производиться только специалистами. Результат некачественного выполнения ремонтных работ может представлять значительную опасность для пользователя. Если прибор нуждается в ремонте, обратитесь в сервисную службу.
- Поврежденный сетевой кабель должен быть заменен авторизованной сервисной службой.

Указания



ПРЕДОСТЕРЕЖЕНИЕ

- При тяжелых заболеваниях дыхательных путей или легких проконсультируйтесь у врача перед использованием увлажнителя воздуха.
- Положите сетевой кабель так, чтобы об него нельзя было споткнуться.



ВНИМАНИЕ

- Убедитесь, что прибор находится на надежной, стабильной поверхности, невосприимчивой к влажности.
- Во избежание повреждений от пара запрещается ставить прибор на пол.
- Не подвергайте увлажнитель воздуха прямому воздействию солнечных лучей.
- Не закрывайте отверстия прибора какими-либо предметами.

Утилизация

Соблюдайте местные законодательные нормы по утилизации отходов. Утилизируйте прибор в соответствии с директивой ЕС 2002/96/ЕС по старым электрическим и электронным приборам — WEEE (Waste Electrical and Electronic Equipment). В случае вопросов обратитесь в местную коммунальную службу, ответственную за утилизацию отходов.



2. Использование по назначению

Увлажнитель воздуха предназначен для увлажнения воздуха в помещениях.



ПРЕДОСТЕРЕЖЕНИЕ

- Данный прибор не предназначен для использования лицами (включая детей) с ограниченными психическими, сенсорными или умственными возможностями, с недостаточными знаниями или опытом, за исключением случаев, когда за ними осуществляется надлежащий надзор или если они получают от Вас инструкцию по использованию прибора.
- Необходимо следить, чтобы дети не играли с прибором.
- Прибор должен использоваться только в целях, описываемых в данной инструкции по применению. Производитель не несет ответственности за ущерб, причиненный вследствие использования прибора не по назначению или халатного обращения с ним.

3. Для ознакомления

Большую часть времени человек проводит в закрытых помещениях. Оптимальная относительная влажность воздуха в помещениях составляет от 40 до 60 %. Чаще всего этот показатель занижен в зимний период, когда при проветривании холодный сухой воздух попадает в помещение и нагревается. Этот сухой воздух впитывает влагу и высушивает слизистые оболочки и кожу, а также предметы, находящиеся в помещении.

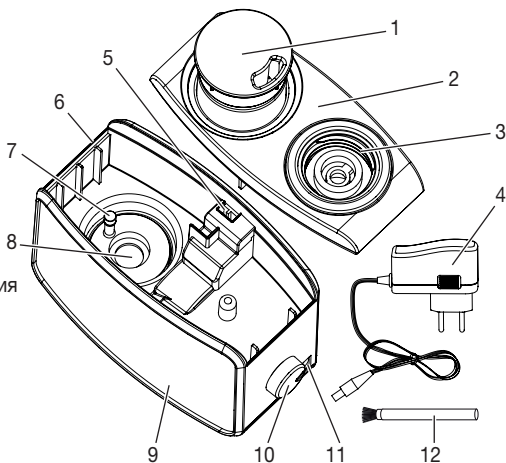
Слишком сухой воздух приводит к ряду негативных последствий:

- высыханию слизистых оболочек и губ;
- жжению глаз;
- созданию благоприятных условий для инфекций и заболеваний дыхательных путей;
- вялости, усталости, снижению концентрации внимания;
- созданию неблагоприятных условий для домашних животных и комнатных растений;
- ускоренному образованию пыли;
- повышению статического заряда изделий из искусственных волокон, например ковров и синтетических напольных покрытий;
- причинению вреда предметам и мебели из дерева, в особенности паркетному покрытию;
- расстраиванию музыкальных инструментов.

С помощью нашего увлажнителя воздуха можно повысить влажность воздуха в любых помещениях: дома, во время путешествия или в офисе. Вам понадобится только обычная пластиковая бутылка с водой, которая будет использоваться как емкость для воды при помощи входящего в комплект поставки адаптера. Благодаря этому и за счет компактных размеров этот увлажнитель воздуха можно брать с собой в путешествие и устанавливать на небольших поверхностях. Благодаря наличию сумки для хранения все принадлежности всегда будут под рукой.

4. Описание прибора

1. Отверстие для выпуска пара
2. Верхняя часть корпуса
3. Адаптер для бутылки
4. Блок питания
5. Отверстие для выпуска воздуха
6. Отверстие для слива воды
7. Светодиодная лампочка
8. Ультразвуковая мембрана
9. Нижняя часть корпуса
10. Поворотный регулятор
11. Гнездо для подключения блока питания
12. Кисточка для чистки



5. Обслуживание



ВНИМАНИЕ

- Не прикасайтесь к ультразвуковой мембране во время работы прибора.
- Не добавляйте в воду эфирные масла или ароматические вещества. Это может повредить источник ультразвука.
- Увлажнитель воздуха можно использовать только в полностью собранном и исправном состоянии.
- Не используйте пластмассовые бутылки объемом больше 0,5 л или заливайте в бутылку не больше 0,5 л. В противном случае вода может вытечь из увлажнителя воздуха из-за повышенного давления.
- Используйте увлажнитель воздуха только с установленной верхней частью корпуса и пробкой для выпуска пара, чтобы избежать разбрызгивания воды.
- Не заменяйте воду другими жидкостями.
- Во избежание повреждений соблюдайте указания по технике безопасности и другие указания.

Ввод в эксплуатацию

- Удалите упаковку.
- Убедитесь, что прибор, штекер и кабель не повреждены.
- Установите увлажнитель воздуха на прочную, ровную, устойчивую и нечувствительную к влаге поверхность. Убедитесь, что увлажнитель воздуха не может опрокинуться.
- Увлажнитель воздуха должен располагаться выше уровня пола, например, на столе, комод, стуле или на ночном столике. Во избежание повреждений от пара запрещается ставить прибор на пол.
- Убедитесь в том, что верхняя часть корпуса прочно закреплена на нижней части. Потяните пробку для выпуска пара вверх, пока она не защелкнется фиксатором. Для преодоления сопротивления фиксатора в начальном положении нужно приложить существенное усилие.

- Следите за тем, чтобы струя выходящего пара не была направлена на бутылку, на стену, на розетки или другие предметы, а отверстие для выпуска воздуха оставалось открытым.
- Наполните пластмассовую бутылку для воды объемом 0,5 чистой водопроводной, дистиллированной или негазированной водой. Запрещается использовать воду с углекислым газом. Изготовитель настоятельно рекомендует использовать дистиллированную воду, т. к. она не способствует образованию известкового налета. Во избежание повреждения прибора температура воды не должна превышать 50 °С.
- Прочно навинтите адаптер на бутылку. В комплекте содержатся два адаптера, которые подходят к большинству стандартных пластиковых бутылок:
 1. Резьба «PCO 1810» с диаметром резьбы 28 мм.
 2. Резьба «30/25» с диаметром резьбы 30 мм.
- Переверните бутылку и вставьте ее в верхнюю часть увлажнителя воздуха. Ни в коем случае не сдавливайте пластиковую бутылку. Нижняя часть автоматически заполнится водой.
- Вставьте штекер блока питания в гнездо подключения увлажнителя воздуха и подключите блок питания к розетке. Положите кабель так, чтобы об него нельзя было споткнуться.
- Для включения увлажнителя поверните регулятор по часовой стрелке (вправо).

Эксплуатация и выключение прибора



ВНИМАНИЕ

- Область непосредственно вокруг увлажнителя может стать влажной. Уменьшите эффективность распыления или установите прибор в более подходящем месте.
- При использовании жесткой воды может выделяться белый осадок. Используйте дистиллированную воду.
- При случайном опрокидывании прибора из него может вытечь вода, даже если прибор был выключен и не подключен к сети.
- Регулярно проверяйте уровень влажности в помещении. Интенсивное и продолжительное использование прибора может привести к переувлажнению воздуха. Относительная влажность не должна превышать 60 %.
- Поворотом регулятора вправо можно плавно регулировать эффективность распыления между отметками «MIN» и «MAX».
- В процессе работы прибор и находящаяся в нижней части корпуса вода нагреваются.
- Для выключения прибора поверните регулятор влево.
- Если в увлажнителе воздуха закончится вода, он отключится автоматически.
- Чтобы долить в бутылку воду, нужно отключить прибор. Ежедневно меняйте воду в бутылке, чтобы в прибор всегда поступала свежая вода.
- Если прибор не используется, отключите его и выньте штекер из розетки.
- Сливайте оставшуюся воду, если не используете прибор.

6. Очистка, уход и хранение

Еженедельная чистка и дезинфекция прибора являются главным условием бесперебойной работы и соблюдения гигиены.



ПРЕДУПРЕЖДЕНИЕ

Всегда выключайте увлажнитель воздуха перед чисткой. Выньте штекер из розетки.



ВНИМАНИЕ

- Не погружайте нижнюю часть корпуса в воду.
- Важно! Сливайте воду из основы увлажнителя через край сбоку. Следите, чтобы внутрь прибора не попала вода, например, через отверстие для выпуска воздуха или регулятор.
- Если прибор не использовался больше трех дней, необходимо полностью очистить бутылку и увлажнитель воздуха.
- Очищайте прибор только указанным способом.
- Не используйте чистящие средства, содержащие растворитель.
- Используйте для очистки только мягкие моющие средства или уксус / чистящие средства, содержащие уксус.

Каждую неделю очищайте все детали, контактирующие с водой. Перед этим дайте прибору остыть в течение 60 минут.

Полностью вытяните пробку для выпуска пара и поднимите верхнюю часть корпуса.

- Следите за тем, чтобы на ультразвуковой мембране не образовывался известковый налет, это продлит срок службы прибора. Для очистки мембраны пользуйтесь входящей в комплект щеточкой и обычными средствами для удаления известкового налета. Оставьте средство для удаления налета на время, необходимое для полного удаления известковых отложений и грязи. Не пытайтесь чистить ультразвуковую мембрану острыми и твердыми предметами, т. к. это может ее повредить. По мере необходимости промывайте нижнюю часть корпуса.
- Протирайте нижнюю часть изнутри салфеткой. Используйте мягкие чистящие средства. По мере необходимости промывайте нижнюю часть корпуса.
- Протирайте нижнюю часть снаружи влажной салфеткой.
- Очищайте мягким моющим средством или уксусом / содержащим уксус чистящим средством все съемные детали: бутылку, адаптер, пробку для выпуска пара и верхнюю часть корпуса. Хорошо промывайте все детали, особенно бутылку.
- Адаптер для бутылки, пробку для выпуска пара и верхнюю часть корпуса можно мыть в посудомоечной машине.

Протирайте детали сухим полотенцем и соединяйте их только после того, как они полностью высохнут.

Для хранения и перевозки во время путешествий используйте сумку для хранения.

7. Технические характеристики

Размеры	примерно 12 x 7,5 x 9 см
Напряжение/частота сети	100–240 В/50/60 Гц
Номинальная мощность	12 Вт
Частота ультразвука	1,7 МГц
Испарение	макс. 80 мл/ч

8. Гарантия

Мы предоставляем гарантию на дефекты материалов и изготовления на срок 24 месяца со дня продажи через розничную сеть

Гарантия не распространяется:

- на случаи ущерба, вызванного неправильным использованием
- на быстроизнашивающиеся части (адаптеры , кисточка)
- на дефекты, о которых покупатель знал в момент покупки
- на случаи собственной вины покупателя.

Товар сертифицирован: увлажнитель воздуха, Ростест Москва
№ РОСС DE .AB 02. В03783 срок действия с 17.11.2010 по 16.11.2013 гг.

Срок эксплуатации изделия: минимум 3 года

Фирма изготовитель: Бойер Гмбх, Софлингер штрассе 218, 89077-УЛМ,
Германия

Сервисный центр: 109451 г. Москва, ул. Перерва, 62, корп. 2, Тел(факс) 495—658 54 90

Дата продажи _____ Подпись продавц _____

Штамп магазина _____

Подпись покупателя _____



AB 02