



**ИНСТРУКЦИИ ПО ПОЛЬЗОВАНИЮ
ВЫТЯЖКОЙ**



РУССКИЙ

ТЕХНИКА БЕЗОПАСНОСТИ

- Расстояние между опорной плоскостью под посуду на плите и нижней гранью вытяжки должно быть не менее 65 см.

Если в инструкции по установке кухонной плиты оговорено другое расстояние, то это должно быть учтено при установке вытяжки.

- Вытягиваемый воздух не должен выбрасываться через трубу, используемую для выброса дымовых газов от приборов, имеющих питание не от электросети (установки центрального отопления, калориферы, водонагреватели и т.д.).
- Для выброса вытягиваемого воздуха следуйте инструкциям компетентных организаций. Кроме того, вытягиваемый воздух не должен выпускаться в стенное отверстие, если только оно не предусмотрено для этой цели.
- Обеспечьте надлежащий воздухообмен помещения, если одновременно с вытяжкой в нем используются другие приборы с питанием не от электрической сети (газовые, масляные, угольные печи и т.д.), поскольку выброс воздуха может привести к созданию отрицательного давления в помещении. При этом отрицательное давление в помещении не должно превышать 0,04 мбар, во избежание засасывания отработанных газов источника тепла. Для этой цели, помещение должно быть снабжен надлежащими воздухозаборниками, обеспечивающими постоянный поток свежего воздуха.
- Проверьте данные на табличке, расположенной внутри прибора: если на ней появляется символ (⏏), то это означает, что данный прибор обладает техническими конструктивными свойствами, присущими 2-му классу изоляции, поэтому он не должен быть заземлен. Проверьте данные на табличке, расположенной внутри

прибора: если на ней НЕ появляется символ (⏏), то следуйте следующим инструкциям.

ВНИМАНИЕ: данный прибор должен быть заземлен. В связи с этим, при подключении к сети убедитесь в том, что розетка снабжена заземлением.

- При подключении прибора к электросети убедитесь в том, что значение напряжения соответствует указанному на табличке, размещенной внутри прибора. В случае, если Ваш прибор не снабжен гибким неразъединяемым кабелем и вилкой, или двухполюсным выключателем с минимальным зазором между контактами 3 мм, то данные устройства разъединения от сети должны быть предусмотрены в стационарной установке. Если Ваш прибор снабжен кабелем питания с вилкой, установите его таким образом, чтобы вилка была доступна.
- Перед тем, как приступить к любой операции по очистке или ремонту прибора выключайте напряжение сети.

ЭКСПЛУАТАЦИЯ

- Не используйте материалы, которые могут стать причиной возгорания около прибора.
- Во время жаренья обращайтесь особое внимание на то, что масло и жир могут возгораться. Особо опасным по своей воспламеняемости является использовавшееся масло. Не используйте открытые решетки.
- Чтобы предотвратить возможность возгорания следуйте инструкциям по зачистке фильтров задержки жира и по удалению остатков жира в приборе.

ОБСЛУЖИВАНИЕ

- Тщательное обслуживание является гарантией исправной работы прибора и его эффективного использования на длительный период.
- Удаляйте периодически остатки жира в соответствии с режимом использования (приблизительно через каждые

2 месяца). При этом не используйте материалы, содержащие абразивные или коррозионные вещества. Для внешней очистки окрашенных приборов используйте тряпку, смоченную в теплой воде с нейтральным моющим средством. Для внешней очистки стальных, медных и латунных поверхностей используйте специфические средства, следуя соответствующим инструкциям, а для внутренней очистки прибора используйте тряпку или кисть, смоченную в этиловом спирте.

ОПИСАНИЕ

Прибор может использоваться в режиме рециркуляции воздуха, в режиме отвода воздуха и с дистанционным вентилятором.

При работе в режиме рециркуляции (Рис.1), воздух и пары, циркулируя через специальные угольные фильтры, очищаются и возвращаются в прибор через вентиляционную решетку вытяжной трубы. **ВНИМАНИЕ!** При работе вытяжки в режиме рециркуляции необходимо использовать угольные фильтры и дефлектор воздуха. С помощью дефлектора воздуха, расположенного в верхней части трубы, воздух возвращается в кухню (рис. 1 А).

При работе в режиме отвода воздуха (Рис.2), воздух и запахи кухни по вытяжной трубе выводятся прямо наружу через отверстие в стене или потолке. В этом случае угольные фильтры не требуются.

При работе вытяжке с дистанционным вентилятором (Рис. 3) следует подсоединить к прибору отдельно стоящую вытяжную станцию; при этом прибор будет использован в качестве переходного блока для выброса воздуха наружу. **Для этого используйте только вытяжные станции, предложенные в фирменном каталоге.**

УСТАНОВКА

Чтобы облегчить установку, сначала выщипайте **фильтр/ы задержки жира**:

нажмите фиксатор, расположенный на ручке, и потяните фильтр вниз (Рис. 4/5).

Установка держателя кухонных принадлежностей (смотрите ис. 6А или ис. 6В, в зависимости от модели). Для установки держателя кухонных принадлежностей используйте 4 шурупа с плоской головкой. Закрепите 2 кронштейна (С) к вытяжке: один справа, один слева; вставьте в них держатель кухонных принадлежностей, удерживая его пока Вы не установите хотя бы одну из двух остальных опор (D), закрепляемых с передней стороны вытяжки.

Установка вытяжки на стене (Рис.7)

С помощью дрели просверлите требуемые отверстия в стене. Как уже было описано ранее в главе “Техника безопасности”, помните, что расстояние между нижним краем вытяжки и рабочей поверхностью должно быть не менее 65 см.

Прикрепите к стене металлический кронштейн (В), используя шурупы и дюбели (они входят в комплект). При помощи 2 треугольников, вырезанных на кронштейне позиционируйте его по вертикальной оси вытяжки. Вставьте вытяжку на кронштейн и отрегулируйте горизонтальное положение вытяжки, перемещая ее вправо или влево для выверки по навесным шкафам. Высоту вытяжки также можно регулировать с помощью специальных винтов (V) (включены в комплект). После того, как регулировка завершена, окончательно закрепите вытяжку 4 шурупами (М): отметьте на стене 4 отверстия, снимите вытяжку, и просверлите 4 дырки (диаметром 8 мм); затем, используя имеющиеся шурупы и дюбели завершите установку.

Установка задней панели (рис. 8)

Поставьте заднюю панель вытяжки над кухонной плитой.

Расположите нижний край панели за плитой, а верхний край прикрепите к стене с помощью 2 шурупов и дюбелей (А) (они включены в комплект). Закрепите вытяжку к задней панели, используя металлическую скобу (В), шурупы и дюбели, поставляемые вместе с панелью.

Установка телескопических труб

Общие требования к установке:

- Подготовьте систему электрического питания внутри декоративной трубы;
- Если Ваш прибор будет работать в режиме отвода воздуха или с дистанционным вентилятором, сделайте в стене отверстие для вывода воздуха.

Для получения оптимальных условий работы в режимах с отводом воздуха или с дистанционным вентилятором используйте **вентиляционную трубу** минимально необходимой длины, с минимальным числом изгибов (наиб. угол изгиба 90°), сделанную из материала, соответствующего местным стандартам Вашей страны, и имеющую внутреннюю поверхность по возможности гладкую. Кроме того, избегайте резкие изменения сечения трубы (Диам. 150 мм).

Отрегулируйте ширину скобы (W) под телескопическую трубу при помощи шурупов А, как показано на Рис. 9. затем, закрепите опорную скобу к потолку имеющимися шурупами и дюбелями, разместив ее по оси вытяжки.

В исполнении с рециркуляцией воздуха, вентиляционные решетки должны быть расположены в верхней части вытяжки (Рис. 10). Для вытяжки с отводом воздуха наружу переверните верхнюю трубу, чтобы вентиляционные решетки оказались внизу (Рис.11).

Уделяйте особое внимание при установке телескопических труб, особенно при их укладке на корпус вытяжки, во избежание царапания.

Исполнение с отводом воздуха и с дистанционным вентилятором:

Подведите вытяжной фланец к выводному отверстию на стене/потолке гибкой трубой. Только для исполнения с дистанционным вентилятором (Рис. 12): выполните электрическое соединение вытяжки со внешней вытяжной станцией через соответствующие клеммные коробки; снимите фитинг А и крышку В соединительной коробки; прикрепите соединительный провод вытяжной станции к клеммной коробке С; установите вновь фитинг А и крышку В на соединительную коробку и закрепите другой конец провода к клеммам внешней вытяжной станции.

Выполните электрическое соединение вытяжки проводом питания. Вставьте телескопические трубы, уложив их на вытяжку, приподнимите верхнюю трубу к потолку и закрепите ее 2-мя шурупами (G) – Рис. 13.

Исполнение с рециркуляцией воздуха

Прикрепите дефлектор к верхней вытяжной трубе с помощью 4 шурупов (они включены в комплект) – Рис. 14; закрепите гибкую трубу диаметром 125 к дефлектору. Установите переходную втулку на выводное отверстие (Рис.15). Возьмите 2 подсобранные телескопические трубы и поставьте их на вытяжку; приподнимите верхнюю трубу к потолку и закрепите ее 2-мя шурупами (G) – Рис.13. Поднимите нижнюю трубу, придерживая ее липкой лентой и подсоедините гибкую трубу к переходной втулке. Выполните электрическое соединение вытяжки проводом питания.

Опустите нижнюю трубу, укладывая ее на вытяжку. Установите угольные фильтры, вставив два язычка фильтра в соответствующее гнездо (Рис. 16) и повернув фильтр вверх.

ФУНКЦИОНИРОВАНИЕ

В зависимости от модели, прибор снабжен следующей панелью управления:

Панель управления, отображенная на Рис.17:

Клавиша А = включение/выключение подсветки;

Клавиша В = включение/выключение таймера; нажимая ее 1 раз, Вы включаете таймер; следовательно, по истечении 5 минут мотор останавливается (одновременно с этим, на дисплее мигает число скорости, которая была набрана). Таймер остается включенным, если скорость мотора изменяется.

Дисплей С = - отображает выбранную скорость мотора (с 1 по 4); - отображает срабатывание таймера, когда мигает число скорости; - отображает аварийное состояние фильтров, когда загорается или мигает центральный сегмент.

Клавиша D = включает мотор (на последней набранной скорости). При

повторном нажатии на клавишу можно набирать скорости мотора, с 1-ой по 4-ую, последовательно. Удержание клавиши на 2 секунды приблизительно вызывает останов мотора.

Клавиша R = сброс угольных фильтров и фильтров задержки жира. При появлении сигнала аварийного состояния фильтров (на дисплее горит центральный сегмент) необходимо зачищать фильтры задержки жира (они проработали 30 часов). Если же центральный сегмент мигает, то необходимо зачищать фильтры задержки жира и заменять угольные фильтры (они проработали 120 часов). Естественно, если Ваша модель не используется в режиме рециркуляции воздуха и, следовательно, она не снабжена угольными фильтрами, Вы должны зачищать одни фильтры задержки жира, независимо от того, зажжен ли центральный сегмент или мигает. Аварийное состояние фильтров появляется при выключенном моторе и оно будет продолжаться в течение 30 сек приблизительно. Чтобы восстановить подсчет часов нажмите и удерживайте клавишу в течение 2 секунд во время появления аварийного сигнала.

Панель управления, отображенная на Рис. 18/19:

Выключатель A – Подсветка; положение 0: выключена; положение 1: включена.

Выключатель B – Скорость мотора; позволяет регулировать скорость мотора; положение 0: мотор выключен.

Светодиод C: сигнальная лампочка работы мотора.

Панель управления, отображенная на Рис.20:

Клавиша A: выключатель подсветки.
Клавиша B: ВКЛ/ВЫКЛ мотора на 1-ой скорости.

Клавиша C: переключатель 2-ой скорости.

Клавиша D: переключатель 3-ей скорости.

Светодиод E: сигнальная лампочка работы мотора.

Панель управления, отображенная на Рис.21:

Клавиша A: включает/выключает подсветку; через каждые 30 часов работы загорается соответствующая лампочка

(S), что дает знать о том, что необходимо зачищать фильтры задержки жира; через каждые 120 часов работы мигает соответствующая лампочка (S), что дает знать о том, что необходимо зачищать фильтры задержки жира и заменять угольные фильтры. Для сброса подсчета, нажмите на клавишу A в течение 1 секунды приблизительно (пока горит сигнальная лампочка S).

Клавиша B: включает мотор на 1-ой скорости (загорается соответствующая лампочка); если оставить ее нажатой в течение примерно 1 секунды мотор выключается; повторное нажатие клавиши (пока горит сигнальная лампочка) активирует Таймер, вследствие чего по истечении 5 минут мотор останавливается (мигает сигнальная лампочка).

Клавиша C: включает мотор на 2-ой скорости (загорается соответствующая лампочка); при повторном нажатии (пока горит сигнальная лампочка) включается Таймер, вследствие чего по истечении 5 минут мотор останавливается (сигнальная лампочка мигает).

Клавиша D: включает мотор на 3-ой скорости (загорается соответствующая лампочка); при повторном нажатии (пока горит сигнальная лампочка) включается Таймер, вследствие чего по истечении 5 минут мотор останавливается (сигнальная лампочка мигает).

Клавиша E: включает мотор на 4-ой скорости (загорается соответствующая лампочка); при повторном нажатии (пока горит сигнальная лампочка) включается Таймер, вследствие чего по истечении 5 минут мотор останавливается (сигнальная лампочка мигает).

Уделяйте особое внимание **фильтрам задержки жира**:

Если закупленная Вами модель снабжена панелью управления, показанной на Рис.17: подвергайте фильтры задержки жира очистке приблизительно через каждые 30 часов работы (когда на дисплее загорается или мигает центральный сегмент). Снимите фильтры следующим образом: в соответствии с ручкой, нажмите стопор внутрь и потяните фильтр вниз. Мойте фильтры нейтральным моющим средством. Повторно установив

зачищенный фильтр, нажмите на 2 секунды клавишу R для сброса счетчика. Дополнительная информация дана в пункте “Панель управления по Рис. 17” раздела “Функционирование”.

Если закупленная Вами модель снабжена панелью управления, показанной на Рис. 18/19/20: заменяйте фильтр задержки жира периодически в соответствии с режимом использования (по крайней мере, через каждые два месяца). Снимите фильтры следующим образом: в соответствии с ручкой, нажмите стопор внутрь и потяните фильтр вниз. Мойте фильтры нейтральным моющим средством.

Если закупленная Вами модель снабжена панелью управления, показанной на Рис.21: зачищайте фильтры задержки жира приблизительно через каждые 30 часов работы (когда загорается сигнальная лампочка подсветки – Рис. 21S). Снимите фильтры следующим образом: в соответствии с ручкой, нажмите стопор внутрь и потяните фильтр вниз. мойте фильтры нейтральным моющим средством. Повторно установив зачищенные фильтры, для сброса счетчика часов нажмите клавишу подсветки примерно на 1 сек (Рис. 21 A), пока горит соответствующая сигнальная лампочка (S). Дополнительная информация дана в пункте панель управления по Рис. 21” раздела “Функционирование”.

Смена угольных фильтров:

при использовании прибора в режиме рециркуляции воздуха необходимо заменять **угольные фильтры**. Чтобы вынуть фильтры, нажмите фиксатор внутрь (Рис. 16) и поверните фильтр книзу, пока 2 язычка не выйдут из своего гнезда.

Если Ваша модель снабжена панелью управления по Рис. 17, то заменяйте угольные фильтры каждый раз, когда мигает центральный сегмент дисплея (т.е. через 120 часов эксплуатации).

Если Ваша модель снабжена панелью управления по Рис. 18/19/20, угольные фильтры необходимо менять в зависимости от режима эксплуатации (в среднем, каждые шесть месяцев).

Если Ваша модель снабжена панелью управления, показанной на Рис. 21,

заменяйте угольные фильтры каждый раз, когда мигает сигнальная лампочка подсветки (Рис. 21 S) (т.е. через каждые 120 часов работы).

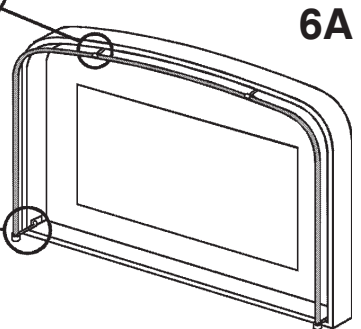
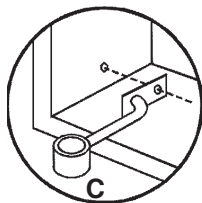
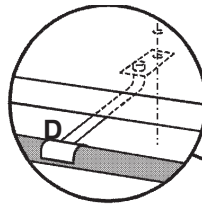
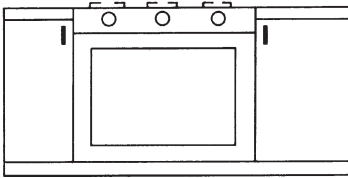
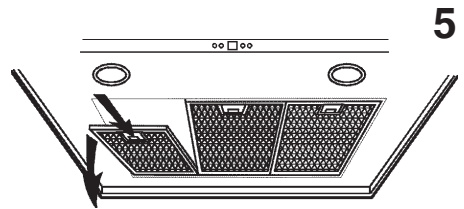
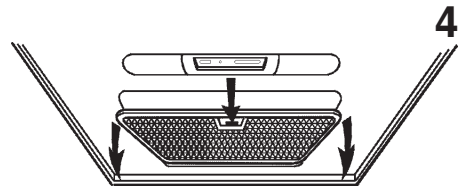
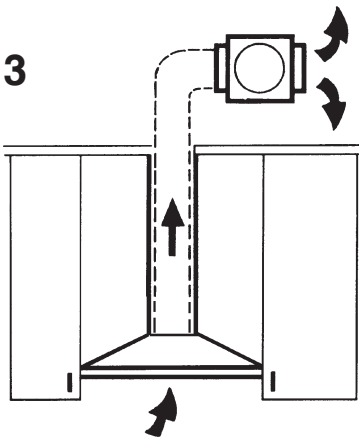
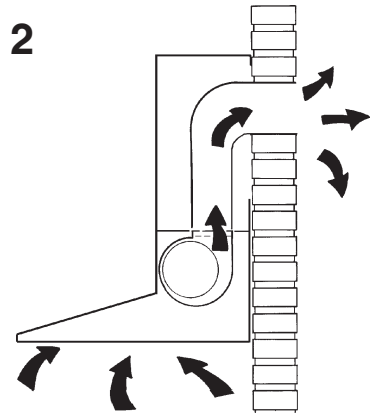
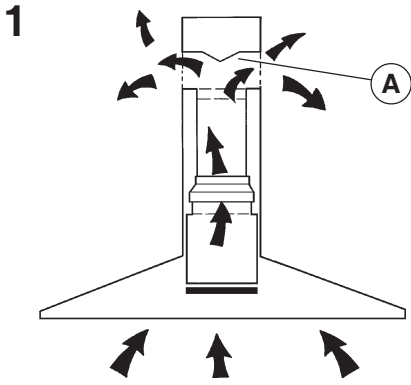
Подсветка

В зависимости от модели, смотрите Рис. 22, Рис. 23 или Рис. 24.

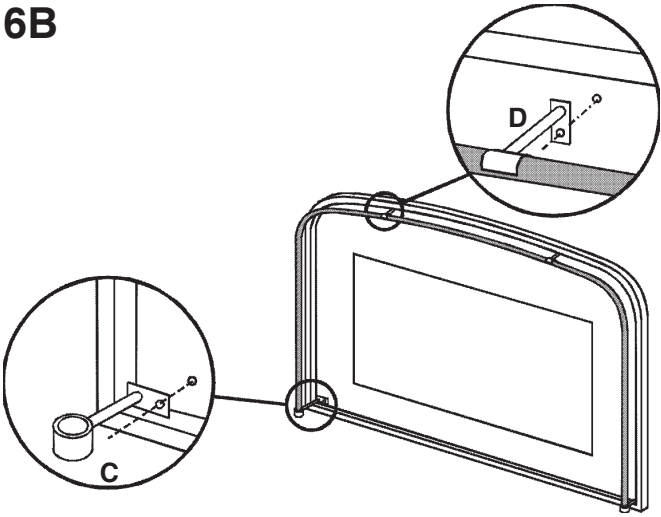
Рис. 22: чтобы вынуть **галогенные лампы**, выверните зажимное кольцо в направлении против часовой стрелки. Выполняйте замену лампой того же типа.

Рис. 23: для замены **ламп накаливания**, отсоедините фильтры задержки жира, чтобы иметь доступ к внутренней части прибора; выверните винт крепления колпака; затем, действуя изнутри прибора подтолкните стержень колпака внутрь. Выполняйте замену лампой того же типа.

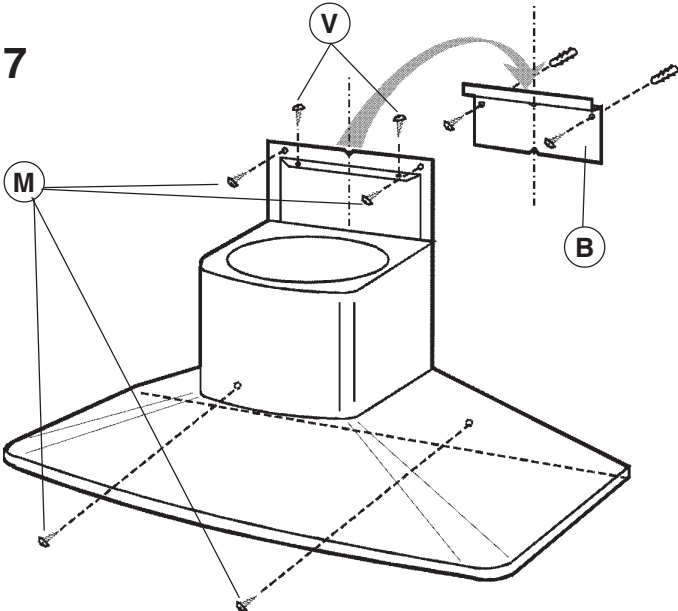
Рис. 24: если Ваш прибор снабжен системой подсветки, показанной на Рис.24, для замены **ламп накаливания** откройте решетку задержки жира и выньте лампы. Заменяйте их лампами того же типа.



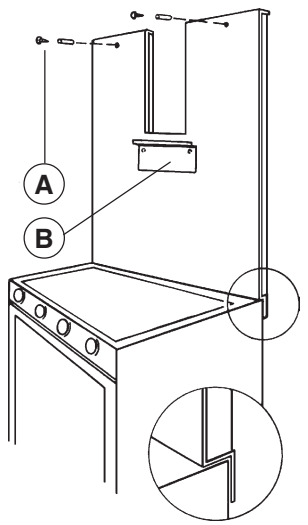
6B

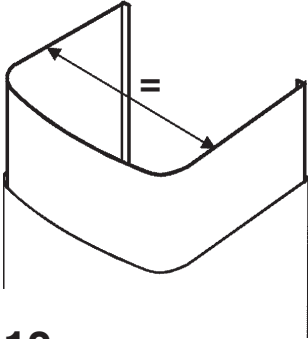
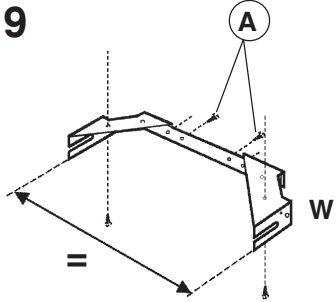


7

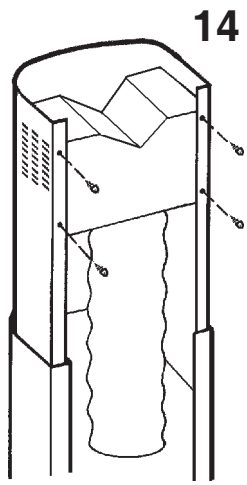
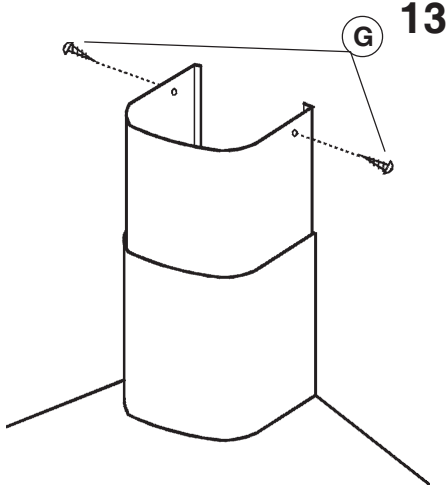
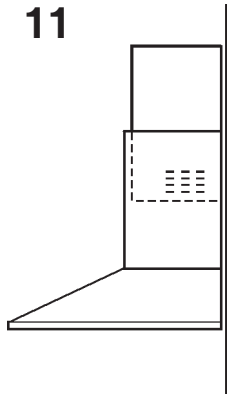
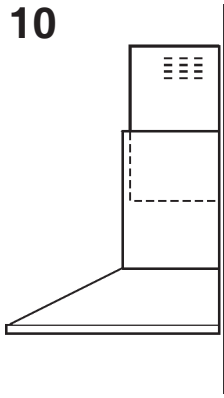
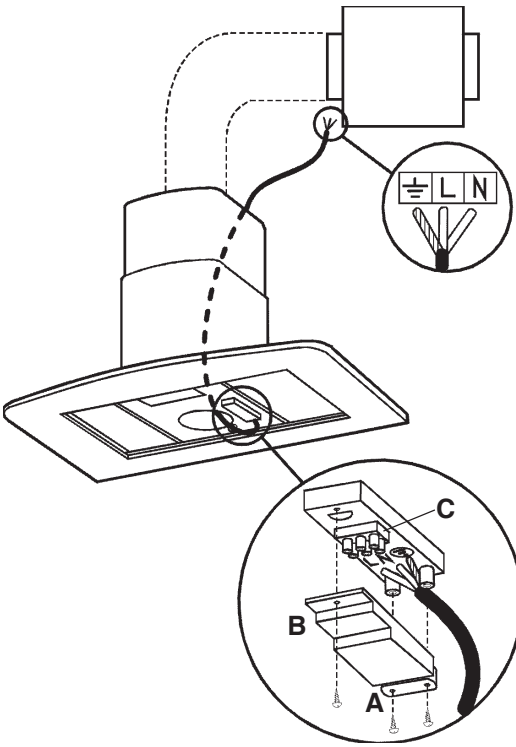


8

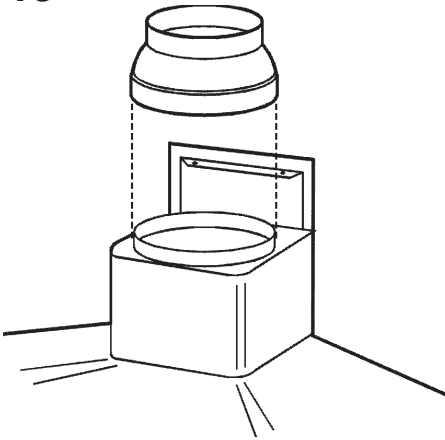




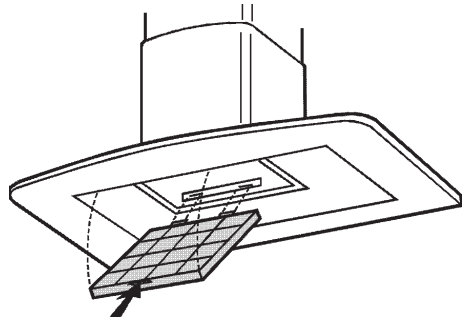
12



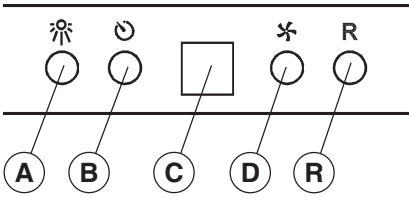
15



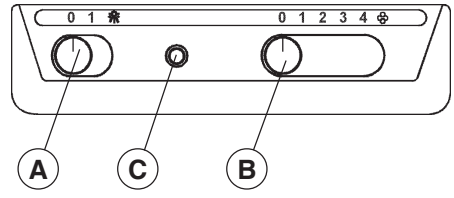
16



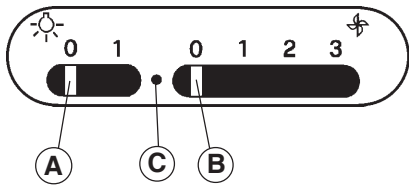
17



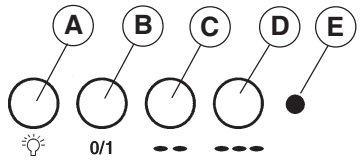
18



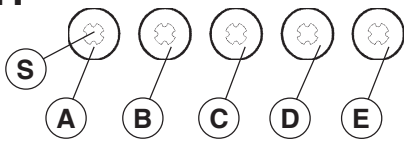
19



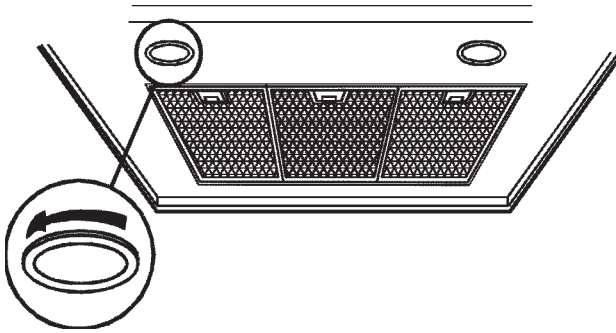
20



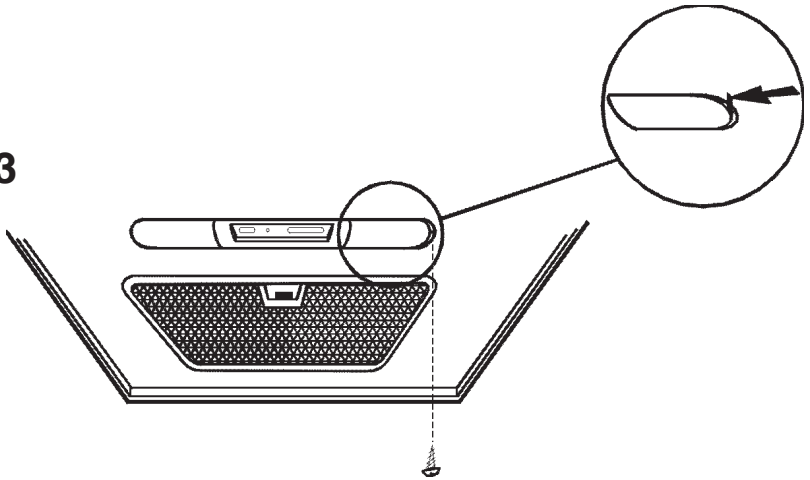
21



22



23



24

