


**BYCNHERWBB GJ GJKMPJDFYB>
DSNZ:RJQ**

ТЕХНИКА БЕЗОПАСНОСТИ

- Расстояние между рабочей поверхностью и нижней гранью вытяжки должно быть не менее 65 см.
- Вытягиваемый воздух не должен выбрасываться через трубу, используемую для выброса дымовых газов от приборов, имеющих питание не от электросети (установки центрального отопления, калориферы, водонагревательные приборы и т.д.).
- Для выброса вытягиваемого воздуха следуйте инструкциям компетентных организаций. Кроме того, вытягиваемый воздух не должен выпускаться в стенное отверстие, если только оно не предусмотрено для этой цели.
- Обеспечивайте надлежащий воздухообмен помещения, если одновременно с вытяжкой в нем используются другие приборы с питанием не от электрической сети (газовые, масляные, угольные печи и т.д.), поскольку выброс воздуха может привести к созданию отрицательного давления в помещении. При этом отрицательное давление в помещении не должно превышать 0,04 мбар, во избежание засасывания отработанных газов источника тепла. Для этой цели, помещение должно быть снабжено надлежащими воздухозаборниками, обеспечивающими постоянный поток свежего воздуха.
- **Проверьте данные на табличке, расположенной внутри прибора: если на ней появляется символ (☐), то это означает, что данный прибор обладает техническими конструктивными свойствами, присущими 2-му классу изоляции, поэтому он не должен быть заземлен. Проверьте данные на табличке, расположенной внутри прибора: если на ней НЕ появляется символ (☐), то обратитесь ВНИМАНИЕ: данный прибор должен быть заземлен. В связи с этим, при подключении к сети убедитесь в том, что розетка снабжена заземлением.**
- При подключении прибора к электросети убедитесь в том, что значение напряжения соответствует указанному на табличке, размещенной внутри прибора. В случае, если Ваш прибор не снабжен гибким неразъемным кабелем и вилкой, или двухполюсным выключателем с минимальным зазором между контактами 3 мм, то данные устройства разъединения от сети должны быть предусмотрены в стационарной установке. Если Ваш прибор снабжен кабелем питания с вилкой, установите его таким образом, чтобы вилка была доступна.
- Перед тем, как приступить к любой операции по очистке или ремонту прибора выключайте напряжение сети.
- **Срок годности изделия: 10 лет.**

ЭКСПЛУАТАЦИЯ

- Не используйте материалы, которые могут стать причиной возгорания около прибора.
- Во время жаренья обращайтесь особое внимание на то, что масло и жир могут возгораться. Особо опасным по своей воспламеняемости является использованное масло. Не используйте открытые решетки.
- Чтобы предотвратить возможность возгорания следуйте инструкциям по очистке фильтров задержки жира и по удалению остатков жира в приборе.

ОБСЛУЖИВАНИЕ

- Тщательное обслуживание является гарантией исправной работы прибора и его эффективного использования на длительный период.
 - Уделяйте особое внимание **фильтрам**.
- Если закупленная Вами модель снабжена командами, показанными на рис. 15:

подвергайте фильтры задержки жира очистке приблизительно через каждые 30 часов работы (когда на дисплее загорается или мигает центральный сегмент). Снимите фильтры следующим образом: в соответствии с ручкой, нажмите стопор внутрь и потяните фильтр вниз. Промывайте фильтр нейтральным моющим средством или в посудомоечной машине.

Повторно установив зачищенный фильтр, нажмите на 2 секунды клавишу R для сброса счетчика. Дополнительная информация дана в пункте “Команды” раздела “Функционирование”.

Если закупленная Вами модель снабжена командами, показанными на рис. 16/17/18: заменяйте фильтр задержки жира периодически в соответствии с режимом использования (по крайней мере, через каждые два месяца). Снимите фильтры следующим образом: в соответствии с ручкой, нажмите стопор внутрь и потяните фильтр вниз. Промывайте фильтр нейтральным моющим средством или в посудомоечной машине.

- Удалите периодически остатки жира в соответствии с режимом использования (приблизительно через каждые 2 месяца). При этом не используйте материалы, содержащие абразивные или коррозионные вещества. Для внешней очистки окрашенных приборов можно использовать тряпку, смоченную в теплой воде с нейтральным моющим средством. Для внешней очистки стальных, медных и латунных поверхностей используйте специфические средства, следуя соответствующим инструкциям, а для внутренней очистки прибора используйте тряпку или кисть, смоченную в этиловом спирте.

ОПИСАНИЕ

Прибор может использоваться в исполнении с рециркуляцией воздуха или в вытяжном исполнении.

В исполнении с рециркуляцией (Рис.1), вытягиваемый воздух и пары зачищаются угольными фильтрами и пов-торно возвращаются в помещение через боковые вентиляционные решетки дымовой трубы. **ВНИМАНИЕ!** При работе в режиме рециркуляции воздуха необходимо использовать угольные фильтры и дефлектор, устанавливаемый в верхнюю часть дымовой трубы и обеспечивающий рециркуляцию воздуха в помещение (Рис. 1А).

При работе в вытяжном режиме (Рис. 2), кухонные пары и запахи выводятся непосредственно наружу по вытяжной трубе через отверстие, сделанное в стене или на потолке. В этом случае угольные фильтры не требуются.

УСТАНОВКА

Чтобы облегчить установку, сначала вытащите **фильтры** для задержки жира: в соответствии с ручкой, нажмите на стопор внутрь и потяните фильтр вниз (Рис. 3/4).

Установка держателя под кухонные принадлежности (по запросу):

Смотрите на Рис. 5А или 5В, в зависимости от модели. Для установки держателя используйте 4 винта с плоской головкой (имеющихся в комплекте). Закрепите 2 кронштейна (С) в вытяжке, справа и слева соответственно: вставьте держатель внутрь этих кронштейнов, поддерживая его до тех пор, пока Вы не установите хотя бы один из остальных двух кронштейнов (D) на передней стороне вытяжки.

Установка вытяжки на стене (Рис. 6):

Прислонив шаблон к стене, сделайте требуемые отверстия. Как уже было описано ранее в главе “Техника безопасности”, помните, что расстояние между нижней гранью вытяжки и плитой должно быть не менее 65 см.

Прикрепите к стене металлический кронштейн (В), используя шурупы и дюбели (все эти комплектующие имеются в комплекте). При помощи 2 угольников, предусмотренных на кронштейне отрегулируйте положение вытяжки по вертикальной оси.

Установите вытяжку на кронштейн и отрегулируйте ее горизонтальное положение, перемещая вытяжку вправо или влево и выравнивая ее по навесным шкафам. Если потребуется, отрегулируйте положение вытяжки по высоте при помощи винтов (V). После того, как регулировка завершена закрепите окончательно вытяжку остальными 4-мя винтами (M): отметьте на стене 4 отверстия, снимите вытяжку и просверлите 4 дырки (диаметром 8 мм); затем завершите установку, используя соответствующие шурупы и дюбели.

Установка на задней панели (Рис. 7):

Позиционируйте заднюю панель на стене, прислонив ее к кухонной плите по нижней грани. Прикрепите ее к стене сверху с помощью 2 винтов и дюбелей (А), вставляемых в отверстия, сделанные в панели. Закрепите вытяжку на задней панели тем же образом, что и на стене, используя металлический кронштейн (В), шурупы и дюбели, имеющиеся в комплекте вытяжки.

Установка телескопических труб

Основные требования к монтажу:

- Подготовьте систему электрического питания внутри декоративной трубы.
- Если Ваш прибор будет работать в режиме наружной вытяжки сделайте отверстие для вывода воздуха.

Отрегулируйте ширину опорного кронштейна (W) телескопической трубы винтами А, показанными на Рис. 8. Затем, при помощи шурупов и дюбелей закрепите кронштейн

на потолке и/или в стене, выровняв его по оси вытяжки.

В исполнении с рециркуляцией воздуха, решетки для вывода воздуха должны оказаться на верхней части (Рис. 9).

При работе прибора в вытяжном режиме, переставьте верхнюю трубу, чтобы решетки для вывода воздуха оказались на нижней части (Рис. 10).

Исполнение с наружной вытяжкой воздуха

Подсоедините фланец вытяжки к выводному отверстию в стене/потолке гибким шлангом.

Подсоедините вытяжку к электросети кабелем питания.

Вставьте телескопические трубы, насаживая их на вытяжку; приподнимите верхнюю трубу к потолку и закрепите ее 2-мя винтами (G), Рис. 11.

Исполнение с рециркуляцией воздуха

Прикрепите дефлектор к верхней трубе с помощью 4-х винтов, предусмотренных в комплекте, по Рис. 12; подсоедините к дефлектору гибкую трубу диаметром 125. Установите переходник на вытяжку в соответствии с местом вывода воздуха (Рис. 13).

Возьмите 2 предварительно собранные трубы и установите их на вытяжку; приподнимите верхнюю трубу к потолку и закрепите ее 2-мя винтами (G) по Рис. 11.

Приподнимите нижнюю трубу, придерживая ее липкой лентой и подсоедините гибкую трубу к переходнику.

Осуществите электрическое соединение вытяжки кабелем питания.

Вновь опустите нижнюю трубу, насаживая ее на вытяжку.

Установите угольные фильтры, надевая их на электродвигатель вращательным движением (Рис. 14).

ФУНКЦИОНИРОВАНИЕ

В зависимости от его исполнения, прибор снабжен следующими командами:

Команды, отображенные на рис. 15:

Клавиша А = включение/выключение подсветки;

Клавиша В = включение/выключение таймера; нажимая ее 1 раз, Вы включаете таймер; следовательно, по истечении 5 минут электродвигатель останавливается (одновременно с этим, на дисплее мигает число скорости, которая была набрана). Таймер остается включенным, если скорость электродвигателя изменяется.

Дисплей С =

- отображает выбранную скорость электродвигателя (с 1 по 4);
- отображает срабатывание таймера, когда мигает число скорости.
- отображает аварийное состояние фильтров, когда загорается или мигает центральный сегмент.

Клавиша D = включает электродвигатель (на последней набранной скорости).

При повторном нажатии на клавишу можно набирать скорости электродвигателя, с 1-ой по 4-ую, последовательно. Удержание клавиши на 2 секунды приблизительно вызовет останов электродвигателя.

Клавиша R = сброс угольных фильтров и фильтров задержки жира. При появлении сигнала аварийного состояния фильтров (на дисплее горит центральный сегмент) необходимо зачищать фильтры задержки жира (они проработали 30 часов). Если же центральный сегмент мигает, то необходимо зачищать фильтры для задержки жира и заменять угольные фильтры (они проработали 120 часов). Естественно, если Ваша модель не используется в режиме рециркуляции воздуха и, следовательно, она не снабжена угольными фильтрами, Вы должны зачищать одни

фильтры задержки жира, независимо от того, зажжен ли центральный сегмент или мигает. Аварийное состояние фильтров появляется при выключенном электродвигателе и продолжает появляться в течение 30 сек приблизительно. Чтобы восстановить подсчет часов нажмите и удерживайте клавишу в течение 2 секунд во время появления аварийного сигнала.

Команды, отображенные на рис. 16/17:

Включатель А – Подсветка

Положение 0: выключена

Положение 1: включена

Включатель В – Скорость электродвигателя: позволяет регулировать скорость работы электродвигателя. Положение 0: электродвигатель выключен.

С: сигнальная лампочка работы электродвигателя.

Команды, отображенные на Рис. 18

А: выключатель подсветки

В: выключатель ВКЛ/ВЫКЛ электродвигателя на 1-ой скорости

С: переключатель 2-ой скорости

Д: переключатель 3-ей скорости

Е: сигнальная лампочка работы электродвигателя.

Смена угольных фильтров

При использовании прибора в режиме рециркуляции воздуха потребуются периодически заменять **угольные фильтры**: вытащите фильтр, повернув его (рис. 14).

Если закупленная Вами модель снабжена командами, описанными на Рис. 15, Вы должны заменять угольные фильтры каждый раз, когда на дисплее мигает центральный сегмент (т.е. через каждые 120 часов эксплуатации).

Если же Ваша модель снабжена командами, отображенными на Рис. 16/17/18, то необходимо заменять угольные фильтры по мере их использования (в среднем, каждые 6 месяцев).

Подсветка

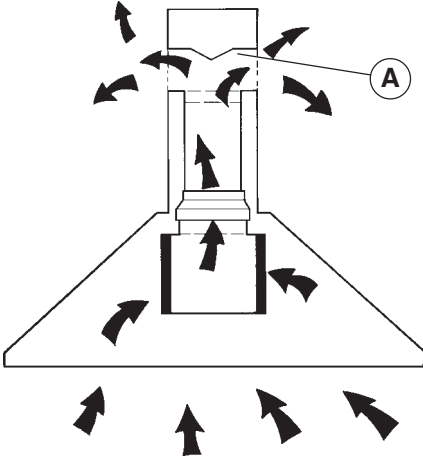
В зависимости от модели, смотрите на Рис. 19, на Рис. 20 или Рис. 21.

Рис. 19: чтобы вынуть **галогенные лампы**, выверните кольцо в направлении против часовой стрелки. Выполните замену лампой того же типа.

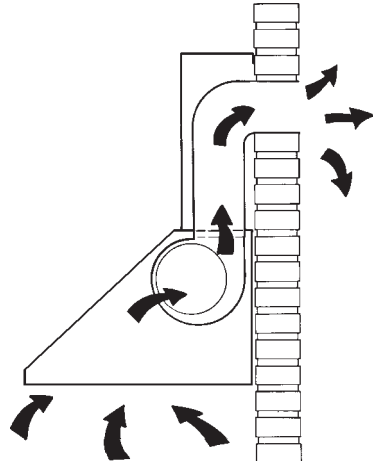
Рис. 20: для замены **ламп накаливания**, отсоедините фильтры задержки жира, чтобы иметь доступ к внутренней части прибора; выверните винт крепления колпака; затем, действуя изнутри прибора подтолкните стержень колпака внутрь. Выполняйте замену лампой того же типа.

Рис. 21: если Ваш прибор снабжен подсветкой, показанной на Рис. 21, для замены **ламп накаливания** откройте решетку задержки жира и выньте лампы. Заменяйте их лампами того же типа.

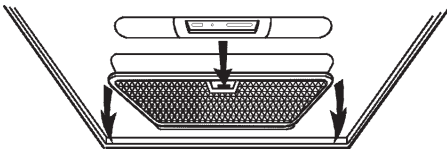
1



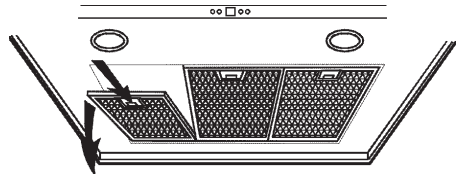
2



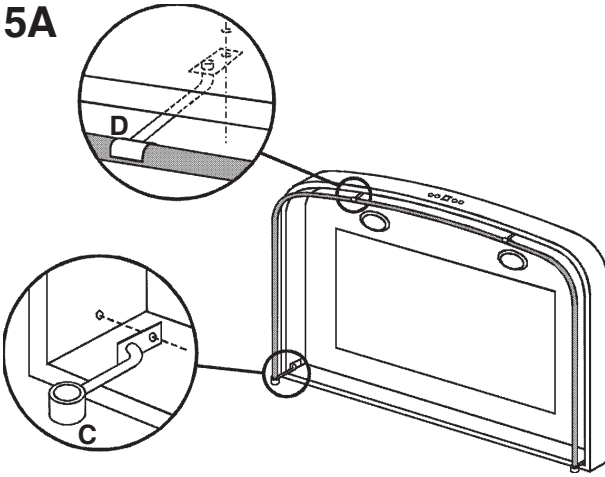
3



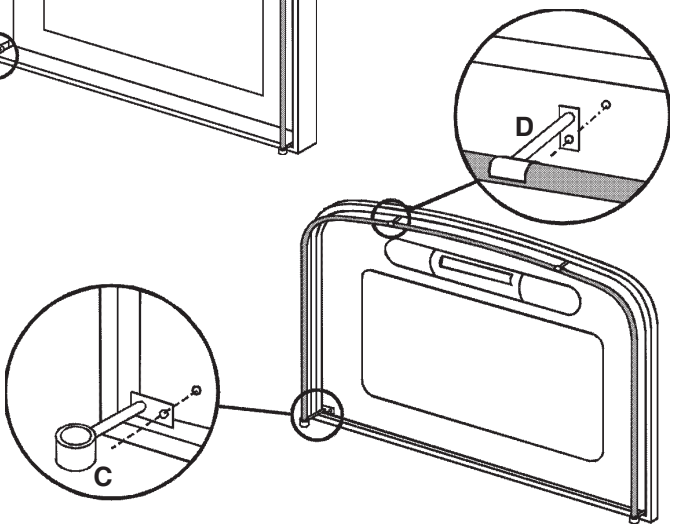
4



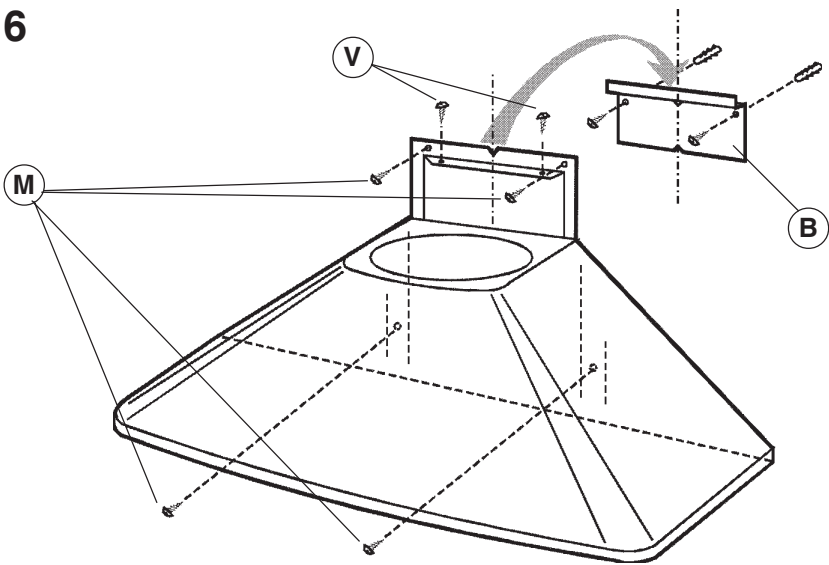
5A

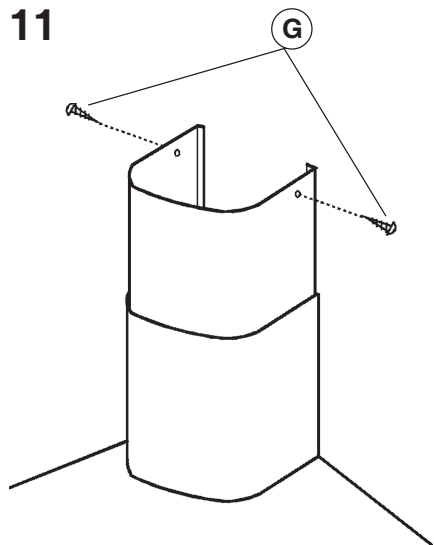
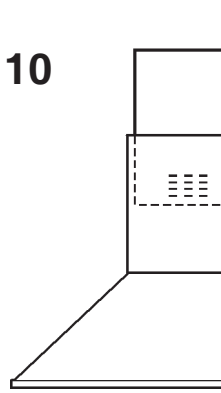
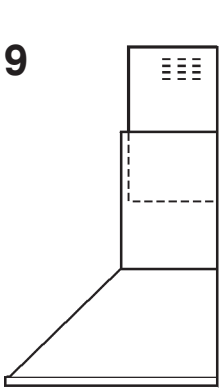
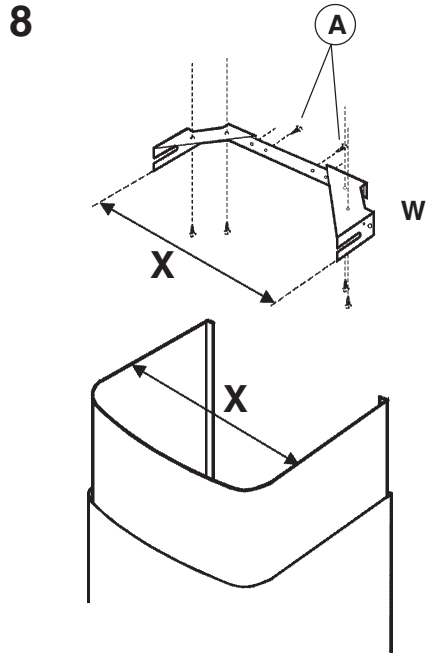
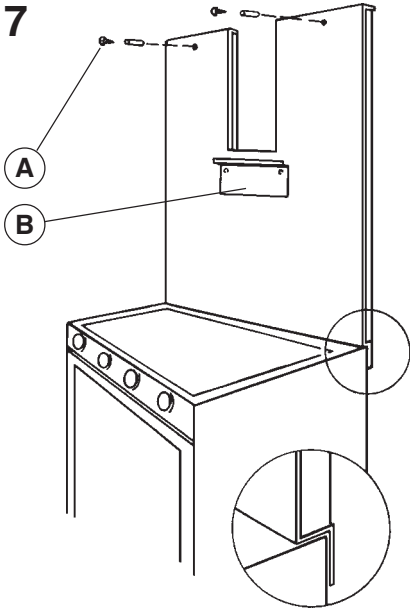


5B

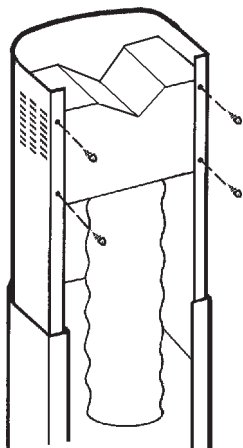


6

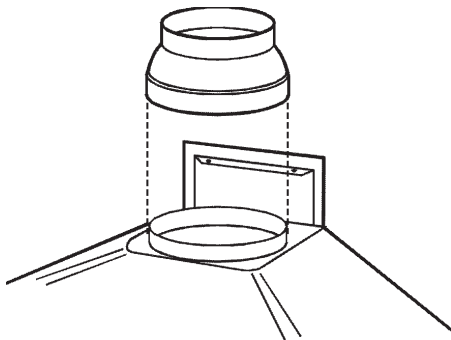




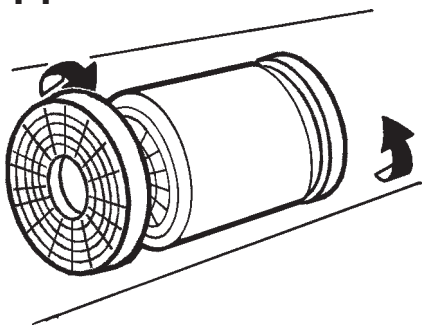
12



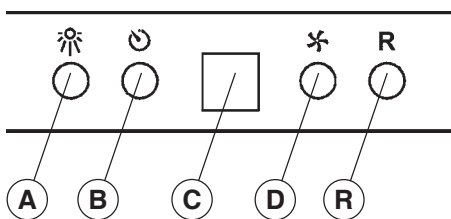
13



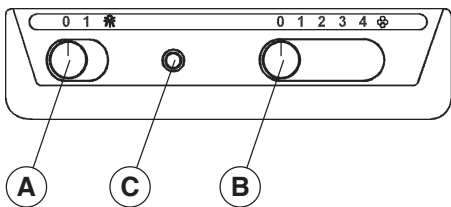
14



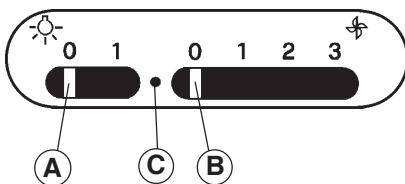
15



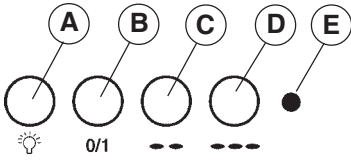
16



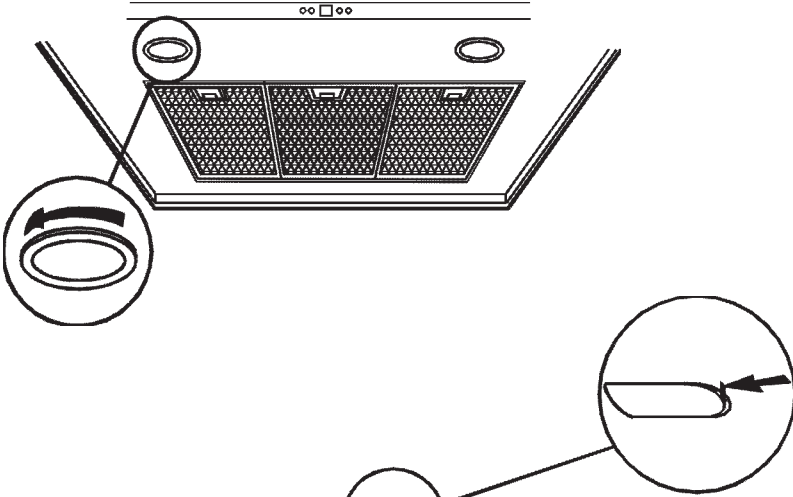
17



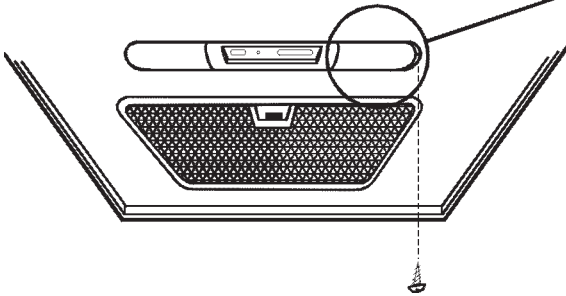
18



19



20



21

