

# РУКОВОДСТВО ПОЛЬЗОВАТЕЛЯ

## СЕРИЯ УРС ПОРТАТИВНЫЙ КОНДИЦИОНЕР



Спасибо, что выбрали кондиционер высочайшего качества. Пожалуйста, внимательно почитайте это руководство до того, как начнёте использовать кондиционер. Если у Вас возникнут вопросы, пожалуйста, обращайтесь за помощью в сервисный центр.

# ОГЛАВЛЕНИЕ

<b>ОГЛАВЛЕНИЕ</b> .....	<b>1</b>
<b>МЕРЫ ПРЕДОСТОРОЖНОСТИ</b> .....	<b>2</b>
<b>ХАРАКТЕРИСТИКИ И КОМПЛЕКТАЦИЯ</b> .....	<b>3</b>
<b>ПАНЕЛЬ УПРАВЛЕНИЯ</b> .....	<b>4</b>
<b>ПУЛЬТ ДИСТАНЦИОННОГО УПРАВЛЕНИЯ</b> .....	<b>6</b>
<b>МЕТОДЫ УПРАВЛЕНИЯ</b> .....	<b>7</b>
<b>УСТАНОВКА</b> .....	<b>8</b>
<b>МЕТОДЫ ОТВОДА ВОДЫ</b> .....	<b>10</b>
<b>ОБСЛУЖИВАНИЕ</b> .....	<b>11</b>
<b>УСТРАНЕНИЕ НЕИСПРАВНОСТЕЙ</b> .....	<b>12</b>
<b>АКСЕССУАРЫ, ИСПОЛЬЗУЕМЫЕ ПРИ УСТАНОВКЕ</b> .....	<b>13</b>
<b>ПРИЛОЖЕНИЕ</b> .....	<b>14</b>

# МЕРЫ ПРЕДОСТОРОЖНОСТИ

## Меры предосторожности.

- Прочитайте все инструкции.
- Отключайте кабель питания перед тем, как приступить к демонтажу, сборке или чистке.
- Старайтесь не дотрагиваться до движущихся частей устройства.
- Никогда не просовывайте пальцы, карандаши и любые другие предметы через защитные решётки при включённом кабеле питания, особенно во время работы устройства.
- Устройство не предназначено для детей или инвалидов, если нет соответствующего надзора со стороны ответственного лица, которое должно убедиться, что они используют устройство безопасным образом.
- Следите за маленькими детьми, не позволяйте им играть с устройством.
- Не используйте устройство для любых других целей кроме тех, для которых оно предназначено.
- Устройство нельзя использовать, если решётки безопасности не закреплены так, как указано в инструкции.
- Если кабель питания повреждён, он должен быть заменён производителем, или агентом его сервисной службы, или другим квалифицированным лицом для избежания риска.
- Не используйте Ваше устройство с удлинителем кабеля питания, если удлинитель не был проверен квалифицированным электриком или компанией, которая обеспечивает Вас электричеством.
- Обращайтесь к представителю авторизованной сервисной службы.
- **Кондиционер должен храниться и транспортироваться только в правильном положении, иначе Вы можете сильно повредить компрессор; в случае сомнения мы советуем подождать 24 часа, а не включать Ваш кондиционер сразу.**
- Старайтесь не включать кондиционер ранее, чем через 4 минуты после его отключения, в противном случае можно повредить компрессор.
- Никогда не включайте и не выключайте кондиционер, вытаскивая вилку главного кабеля питания из розетки. Используйте выключатель, расположенный на панели управления.
- Размещайте портативный кондиционер на сухой и надёжной поверхности.

## **Советы по экономии электричества.**

- Не препятствуйте потоку воздуха, проходящему через входную и выходную решётки.
- Минимальное расстояние от мебели и стен – 50см.
- Закрывайте жалюзи и шторы на всех окнах в жаркое время дня.
- Держите фильтры чистыми. В нормальных условиях фильтры должны чиститься примерно раз в 30 дней. Поскольку фильтры удаляют воздушную пыль, то, возможно, их нужно чистить их чаще, в зависимости от чистоты наружного воздуха.
- При первом включении кондиционера установите скорость вентилятора в «Холодно», а термостат в позицию максимального охлаждения, затем переключите вентилятор в «Прохладно» и переведите термостат на комфортную для Вас позицию.

# ХАРАКТЕРИСТИКИ И КОМПЛЕКТАЦИЯ

## Характеристики:

- Не требуется установка.
- Легко передвигается. Специальная ручка позволяет передвигать кондиционер более удобно.
- Современный цветной экран
- LED цветной экран.
- Режим работы с охлаждением воды – самый энергосберегающий и безопасный для окружающей среды.
- Тихий звук и сильный обдув.
- Уникально экономичная работа.
- Режим автосвинг меняет направление обдува слева направо.
- Трёхминутная задержка при перезапуске защищает компрессор.

## Комплектация:

1. панель управления
2. горизонтальная защитная решётка
3. вертикальная защитная решётка
4. решётка отверстия для входа воздуха
5. самоориентирующееся колёсико
6. всасывающая труба
7. ручка
8. решётка отверстия для выхода воздуха
9. кабель питания и его вилка
10. отверстие для добавления воды
11. питание и крючок
12. воздушный фильтр

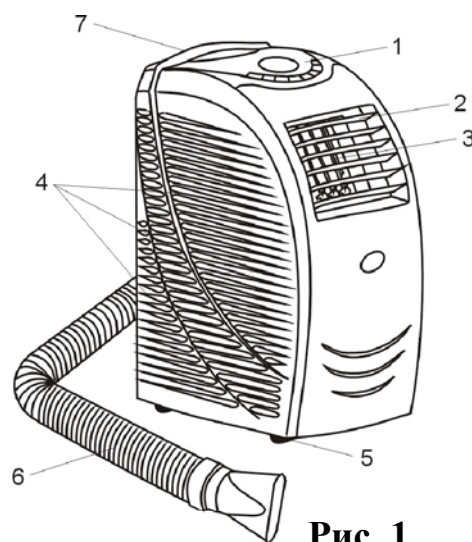


Рис. 1

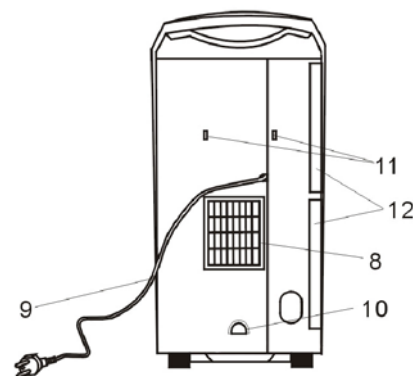


Рис. 2

# ПАНЕЛЬ УПРАВЛЕНИЯ

**ВНИМАНИЕ:** Если устройство выключено в режиме сухого охлаждения, оно не включится снова ранее, чем через 3 минуты.

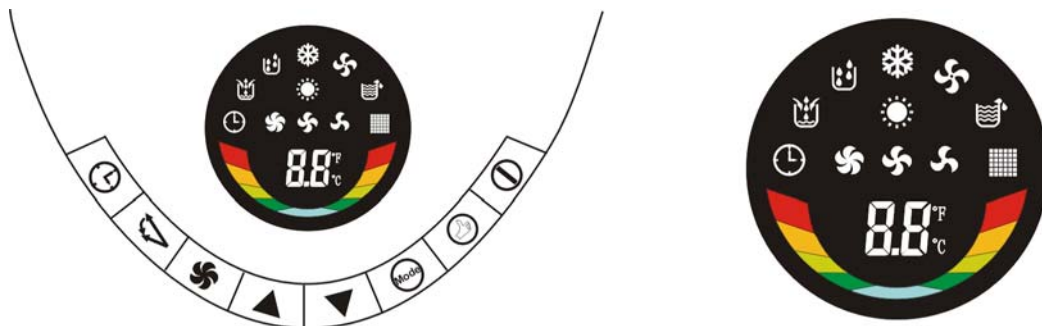

















Рис. 3

## 1. Кнопки

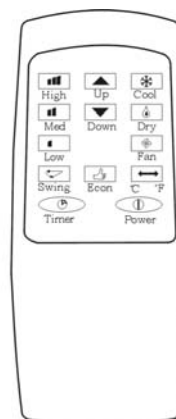
-  Таймер: Нажмите эту кнопку для установки таймера
-  Свинг: нажмите эту кнопку, чтобы жалюзи вертикальной решётки начали автоматически поворачиваться.  
Нажмите ещё раз, чтобы остановить их движение.
-  Скорость: нажмите эту кнопку и удерживайте её нажатой в течение 5 секунд, чтобы выбрать высокую, среднюю или малую скорость вентилятора.
-  Вверх/вниз: нажимайте кнопки «вверх» и «вниз», чтобы изменить значение температуры или поменять время в режиме «Таймер». Нажмите обе кнопки, чтобы поменять шкалу температуры со шкалы Цельсия на шкалу Фаренгейта или обратно.
-  Режим: нажмите эту кнопку, чтобы выбрать режим охлаждения, нагрева, сухого воздуха или вентиляции (режим нагрева доступен только для моделей YPC-H).
-  Экономия: нажмите эту кнопку, чтобы включить энергосберегающий режим (только для режимов нагрева и охлаждения). При этом будет установлена температура в 27°C в режиме охлаждения и 23°C в режиме нагрева. Скорость вентилятора станет низкой. Эти настройки не могут быть изменены. ЖК дисплей будет показывать ❄️ или ☀️ в зависимости от режима. Если дисплей показывает ❄️ или ☀️, нажмите эту кнопка снова, чтобы выключить режим энергосбережения.
-  Питание: нажмите эту кнопку, чтобы включить или выключить устройство.

## 2. ЖК дисплей

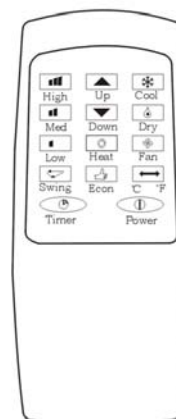
-  Индикатор таймера
-  Индикация режимов охлаждения, нагрева, сухого воздуха и вентиляции (в моделях YPC-C дисплей никогда не показывает ☀️)
-  Индикатор высокой, средней и низкой скорости вентилятора
-  Индикатор заполнения бака с водой
-  Индикатор пополнения воды
-  Окошко инфракрасного приёмника
-  Индикация времени и температуры. Показывает EX(X=2,3,5), если что-то не в порядке (смотри описание функции самодиагностики).  
Показывает E4, когда спираль разморожена.
-  Индикатор шкалы температуры (Цельсия или Фаренгейта).

# ПУЛЬТ ДИСТАНЦИОННОГО УПРАВЛЕНИЯ

- ⏻
**Питание:** Нажмите эту кнопку, чтобы включить или выключить устройство.
- ⌚
**Таймер:** Нажмите эту кнопку для установки таймера
- ↻
**Свинг** Нажмите эту кнопку, чтобы жалюзи вертикальной решётки начали автоматически поворачиваться
- ↔
**°C °F** Смена температурной шкалы с Цельсия на Фаренгейт и обратно.
- ❄️
**Охлаждение** Нажмите эту кнопку, чтобы выбрать режим охлаждения.
- 🔥
**Нагрев** Нажмите эту кнопку, чтобы выбрать режим нагрева.
- 💧
**Сухой воздух** Нажмите эту кнопку, чтобы выбрать режим сухого воздуха.
- 🌀
**Вентиляция** Нажмите эту кнопку, чтобы выбрать режим вентиляции.
- ▲
**Вверх**
- ▼
**Вниз**
- 📊
**Высокая** Нажмите эту кнопку, чтобы выбрать высокую скорость вращения вентилятора.
- 📊
**Средняя** Нажмите эту кнопку, чтобы выбрать среднюю скорость вращения вентилятора.
- 📊
**Низкая** Нажмите эту кнопку, чтобы выбрать низкую скорость вращения вентилятора.
- 👍
**Экономия:** Нажмите эту кнопку, чтобы включить энергосберегающий режим (только для режимов нагрева и охлаждения). При этом будет установлена температура в 27° в режиме охлаждения и 23° в режиме нагрева. Скорость вентилятора – низкая. Эти настройки не могут быть изменены.



Пульт дистанционного управления YPC-C



Пульт дистанционного управления YPC-H

**Рис. 4**

**ЗАМЕЧАНИЕ:** Чтобы сменить температурную шкалу со шкалы Цельсия на шкалу Фаренгейта или обратно при помощи панели управления, нажмите одновременно на кнопки «Вверх» и «Вниз» и удерживайте их, по крайней мере, 2 секунды

## МЕТОДЫ УПРАВЛЕНИЯ

### Установка таймера

#### 1. Таймер выключения устройства

Нажмите кнопку «Таймер», когда устройство включено. На ЖК дисплее пять раз мигнёт «\_ \_». В это время нажмите на кнопку «Вверх» или «Вниз», чтобы задать время в диапазоне от 0,5 часа до 24 часов. Оно будет изменяться на 0,5 часа каждый раз в пределах первых трёх часов и на 1 час, если заданное время больше 3 часов. Заданное время мигнёт 5 раз после того, как оно установлено. После этого на дисплее снова будет отображена температура. Когда заданное время истечёт, устройство будет автоматически выключено.

#### 2. Изменение заданного времени

Если таймер включён, Вы можете посмотреть, сколько осталось времени, нажав на кнопку «Таймер». Время будет мигать 5 раз. Нажмите кнопку «Вверх» или «Вниз», чтобы изменить время. Заданное время сбросится, если Вы нажмёте на кнопку «Таймер» ещё раз, пока время мигает на дисплее.



#### 3. Таймер включения устройства

Нажмите кнопку «Таймер» когда устройство выключено. Установите время, следуя той же процедуре, что и для выключения устройства. Когда заданное время истечёт, устройство будет автоматически включено.

### Охлаждение/Нагрев и Осушение


#### 1. Работа в режимах охлаждения и нагрева

Нажмите кнопку «Режим» или , чтобы выбрать режим охлаждения или нагрева.

Нажимайте кнопки «Вверх» или «Вниз» или  , чтобы задать нужную в комнате температуру.


Диапазон температур 18~30C(64-84°F). Температура будет изменяться на 1°C или на 1°F при каждом нажатии.

Нажмите кнопку «Скорость» или    для выбора нужной скорости вращения вентилятора.

Нажмите кнопку «Поворот» или , чтобы задать направление рёбер вертикальной решётки.

Отрегулируйте горизонтальную решётку вручную.

#### 2. Сушка

Нажмите кнопку «Режим» или , чтобы выбрать режим осушения воздуха. Скорость вентилятора станет низкой.

ЖК-дисплей будет показывать температуру в комнате. Эти настройки нельзя изменить.

**ЗАМЕЧАНИЕ:**

**1. В режиме охлаждения, если горит индикатор подачи воды, Вы можете**



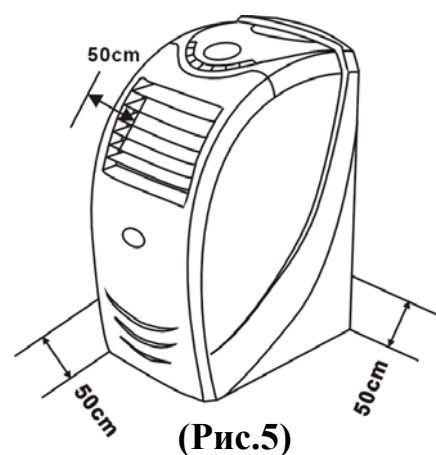
добавить немного воды через клапан подачи воды (но не превышайте максимальный уровень воды) до включения функции охлаждения.

2. Вы должны слить воду при помощи трубы для слива воды во время работы в режимах нагрева и осушения. Устройство перестанет работать, когда уровень воды превысит максимально допустимое значение.
3. Не используйте трубу всасывания воздуха в режимах Осушение и Вентилятор.
4. Если Ваша комната выходит прямо на солнце, пожалуйста, задёрните шторы.

## УСТАНОВКА

### 1. Выбор места установки

Устанавливайте устройство на ровной поверхности в сухом месте. Устанавливайте устройство, оставляя как минимум 50см свободного пространства вокруг него (если шланг не подключён).



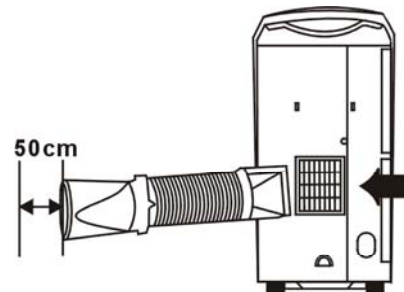
(Рис.5)

### 2. Подключение трубы для всасывания воздуха

1) Закрепите квадратный конец трубы в разъёме всасывания устройства.

2) Выведите другой конец в ближайшее окно.

Оставьте, как минимум, 50см свободного пространства вокруг него.



(Рис.6)

### ЗАМЕЧАНИЕ:

Труба для всасывания воздуха может быть длиной от 600см до 1700см или 1800см (включая разъёмы). Мы рекомендуем использовать трубу для всасывания воздуха минимальной длины. Это сэкономит Вам электроэнергию.

**Эта длина была рассчитана строго в соответствии со спецификацией на кондиционер. Не используйте удлинители или другой шланг – это может привести к выходу кондиционера из строя.**

### 3. Установка оконного модуля

Оконный модуль был разработан так, что он подходит для большинства стандартных вертикальных и горизонтальных окон. Тем не менее, для некоторых типов, возможно, необходимо изменить некоторые детали в процедуре установки. Пожалуйста, обращайтесь к иллюстрациям. (Рис. 7 и рис. 8)

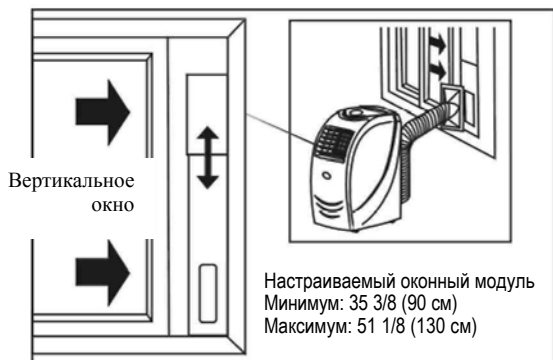


Рис. 7

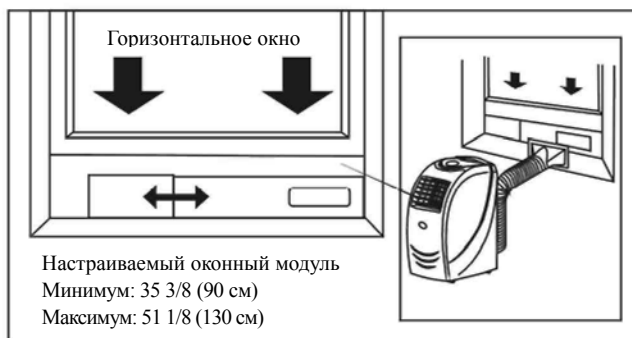


Рис. 8

## 4. Иллюстрации по процедуре установки

### 1. установка на стене

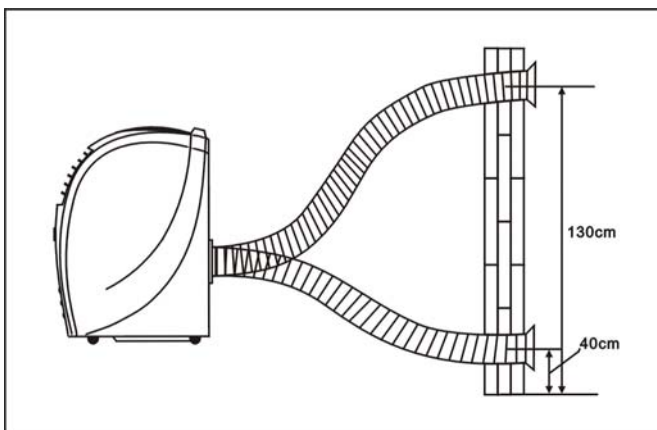


Рис. 9

### 2. правильное положение

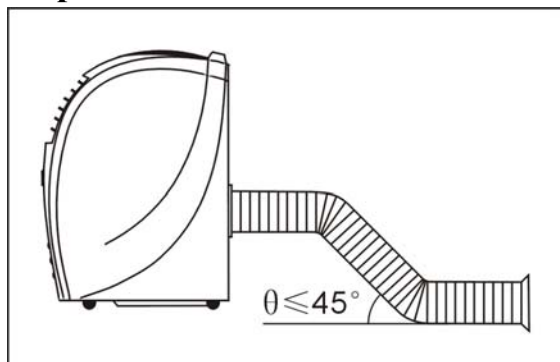


Рис. 10

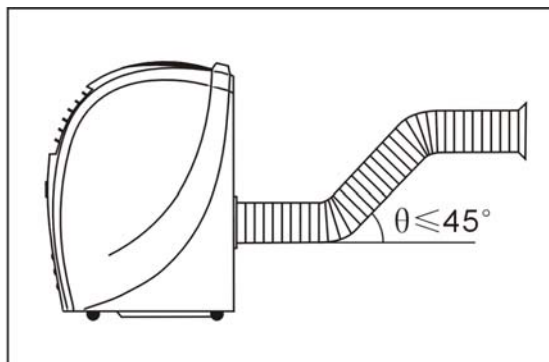


Рис. 11

### 3. неправильное положение

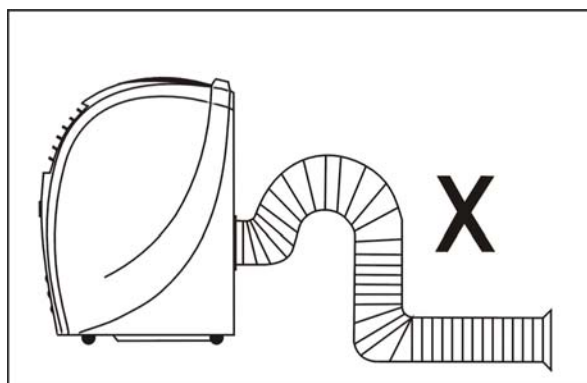


Рис. 12

## МЕТОДЫ ОТВОДА ВОДЫ

У этого устройства есть система самоиспарения. Вода, которая сконденсировалась, используется повторно для охлаждения конденсатора. Этот режим охлаждения водой не только повышает эффективность охлаждения и снижает шум, но также экономит Вашу электроэнергию.

\* При работе в режиме охлаждения вода из испарителя поступает во внутренний бак. Когда вода достигает минимального уровня, включается водяная помпа, которая работает до тех пор, пока уровень воды не снизится ниже минимального уровня. Когда вода достигает максимального уровня, компрессор прекращает работать, и только водяная помпа, а также двигатели верхнего и нижнего вентилятора продолжают работать.

\* В режиме нагрева водяная помпа не работает.

\* Когда бак с водой наполнится, загорится соответствующий индикатор, и компрессор перестанет работать. Зуммер будет подавать сигнал 10 раз каждые 5 минут до тех пор, пока вода не опустится ниже максимального уровня или не будет откачана вручную. После того, как сигнал прекратится и истечёт трёхминутная задержка перезапуска, устройства начнёт работать нормально.

\* Вы можете откачать воду при помощи трубы для откачивания воды. Она входит в список аксессуаров. Но сначала Вам нужно поместить какую-нибудь емкость под отверстие, затем вытянуть шланг из отверстия для слива, вода потечёт в емкость и не намочит пол. (Рис. 13) Если труба для слива воды короче, чем Вам нужно, Вы можете купить другую трубу (сечением 9мм). Затем подсоедините её к имеющейся трубе для слива воды при помощи предоставляемого нами комплекта для сливной трубы.

\* Если вода достигла высокого уровня, перемещайте устройство осторожно. В противном случае из устройства может пролиться вода.

\* Помпа остановится, когда воды станет недостаточно для её работы. Если загорится индикатор долива воды (XXX) на панели управления, Вам следует осторожно долить немного воды в бак устройства. Для того, чтобы избежать протечки воды под бак, Вам не следует добавлять более 1800мл воды (3 чашки). Это операция может Вам сберечь 20%-30% электроэнергии.

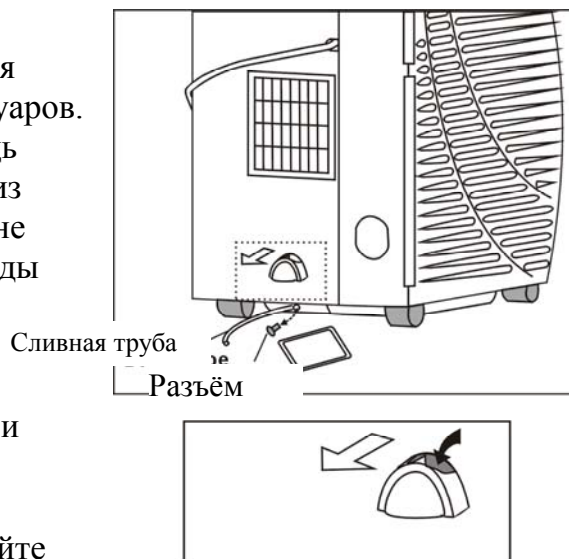


Рис. 13

## ОБСЛУЖИВАНИЕ

### Чистка

Перед любой чисткой выключите устройство и выньте вилку из розетки.

#### 1. Чистка поверхности

Чистите поверхность устройства при помощи тряпки для вытирания пыли или влажной ветоши.

Не используйте химические растворители, такие как бензол, спирт, бензин и т.п. В противном случае можно повредить или даже деформировать поверхность.

#### 2. Чистка воздушного фильтра

Если воздушный фильтр забит пылью, эффективность устройства снижается. Рекомендуется чистить фильтр каждые две недели.

1) Выньте фильтр, как показано на рис. 14.

2) Вымойте воздушный, аккуратно опустив его в тёплую (ниже 40°C или 104°F) воду с нейтральным чистящим средством. Прополощите фильтр и высушите в затенённом месте.

3) Вставьте воздушный фильтр обратно на его место.

#### Конец сезона

1. Выньте пробку из отверстия для слива воды и слейте воду из накопительного бака. Вы можете слить всю воду, наклонив устройство назад.

Установите режим вентиляции и держите кнопку «Вентилятор» 5 секунд, пока не заработает нижний вентилятор. После этого оставьте устройства работать в режиме вентиляции на полдня, чтобы высушить трубу. Таким образом, Вы высушите внутренние части устройства, и рост плесени будет подавлен.

2. Выключите устройства и вытащите вилку из розетки электропитания.

3. Привяжите кабель бечёвкой.

4. Выньте трубу для всасывания воздуха, бережно храните ее.

5. Накройте устройство пластиковым мешком и держите его в сухом месте.

6. Выньте батарейки из дистанционного пульта управления и сохраните их.

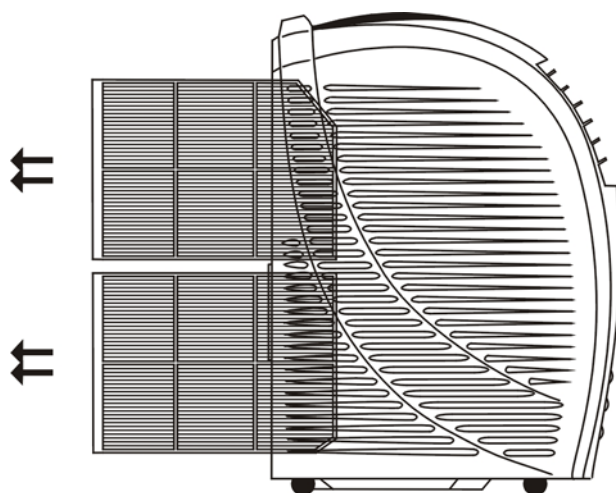


Рис. 14

# УСТРАНЕНИЕ НЕИСПРАВНОСТЕЙ

**Перед тем, как связаться с профессиональным сервисом, пожалуйста, сначала проверьте устройство сами, при помощи данной таблицы.**

Проблема	Диагностика	Решение
Устройство не работает.	Нет электроэнергии? Вытащена вилка из розетки? Предохранитель неисправен или выключен? Установлено время на таймере? Горит предупреждение о переполнении водой?	Это нормально. Вставьте вилку в розетку. Смените предохранитель или включите его. Измените заданное время. Слейте воду.
Плохая эффективность охлаждения или нагрева	Заблокирован вход или выход воздуха? Есть другие источники тепла в комнате? Воздушные фильтры очень грязные? Задана подходящая температура? Установлена низкая скорость вентилятора?	Откройте доступ для воздуха. Переместите источник тепла.  Очистите воздушные фильтры. Измените температуру.  Выберите подходящую скорость фильтра.
Слишком сильный шум или вибрация	Охлаждающая жидкость свободно течёт внутри устройства. Не наклонено ли оно?	Это нормально.  Поставьте его на ровное место.
Устройство часто перезапускается	Электропитание нужной мощности?  Труба всасывания воздуха установлена правильно или согнута? Не добавляли ли Вы дополнительную трубу для всасывания воздуха?	Выключите устройство, если напряжение сети не соответствует норме. Установите трубу для всасывания правильно. Уберите дополнительную трубу.



**Остановите устройство и вытащите вилку из розетки в случае, если происходит что-то из перечисленного ниже. Затем свяжитесь с профессиональным сервисом.**

- Плавкий предохранитель часто вылетает или защитное реле часто выключается.
- Кабель питания очень горячий или его изоляция повреждена.
- Из устройства доносится неприятный запах или дым.

## Функция самодиагностики

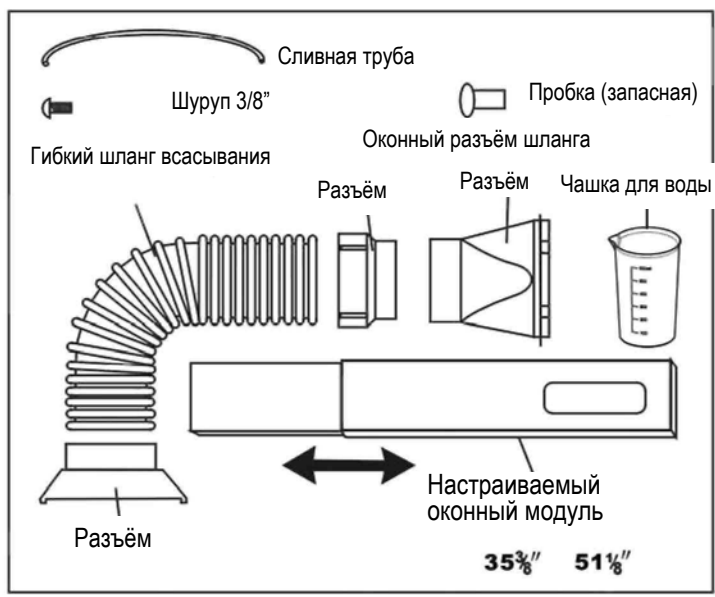
Код проверки	Неисправность
E2	Недостаточная температура в комнате
E3	Неправильная температура спирали
E5	Ошибка в устройстве (перезапустите устройство)

ЗАМЕЧАНИЕ: Если Вы видите «E4» - это означает, что спираль разморожена. Это нормальное состояние.

## АКСЕССУАРЫ, ИСПОЛЬЗУЕМЫЕ ПРИ УСТАНОВКЕ

Описание:

Гибкая труба для всасывания с разъёмами	3 шт.
Растягивается с	
УРС-07/08/09: 13 1/4" (34см) до 55" (140см)	
УРС-12/14/15: 14 1/4" (34см) до 59" (150см)	
Оконный разъём для всасывающей трубы (плоский)	1 шт.
Настраиваемый оконный модуль	2 шт.
От 35 3/8" (90см) до 51 1/8" (130см)	
Шуруп (длиной 3/8")	1 шт.
Сливная труба	1 шт.
Вилка (квадратная)	1 шт.
Чашка для воды	1 шт.



**Рис. 15**

# ПРИЛОЖЕНИЕ

## 1. Параметры предохранителя

Тип: FSD

Напряжение: 250В

Ток: 3.15А

## 2. Схема подключения

УРС-С: ТОЛЬКО ОХЛАЖДЕНИЕ

УРС-Н: ОХЛАЖДЕНИЕ И НАГРЕВ

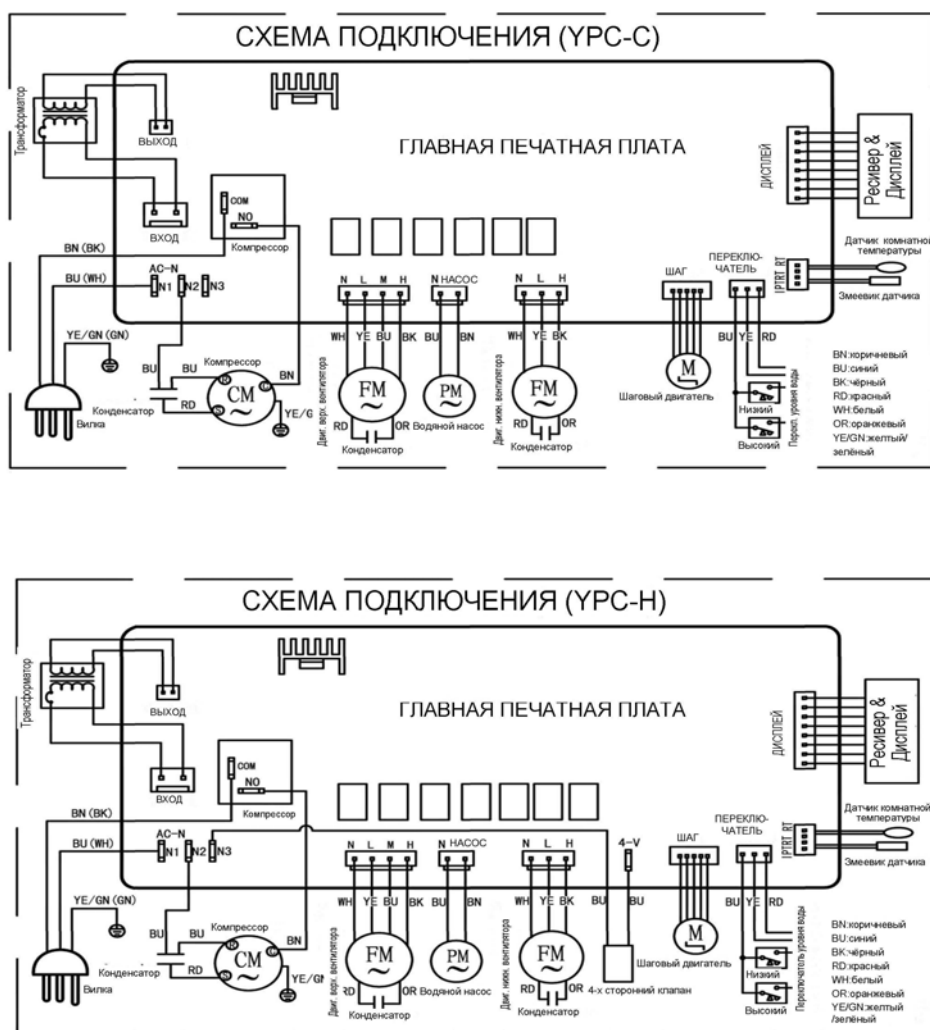


Рис. 16



Утилизация: Не утилизируйте этот продукт как несортированный муниципальный мусор. Такой мусор необходимо собирать отдельно для специальной обработки.