



# ВАЖНЫЕ УКАЗАНИЯ ПО ОБЕСПЕЧЕНИЮ БЕЗОПАСНОСТИ

## СОБЛЮДЕНИЕ УСЛОВИЙ ВАШЕЙ ЛИЧНОЙ БЕЗОПАСНОСТИ И БЕЗОПАСНОСТИ ДРУГИХ ЛЮДЕЙ ЯВЛЯЕТСЯ КРАЙНЕ ВАЖНЫМ.

В данном руководстве и на самом приборе даются важные указания и предусмотрены знаки, касающиеся соблюдения безопасности при пользовании прибором. Необходимо всегда соблюдать эти указания и знаки.


 Данный символ является символом внимания, касающимся безопасности, и предупреждает о потенциальном риске, которому подвергается пользователь или другие люди.

Перед всеми сообщениями, касающимися безопасности, будет расположен символ внимания и следующие термины:

 <b>ОПАСНО:</b>	<b>Указание на ситуацию, представляющую опасность; если эта опасность не будет устранена, то она станет причиной тяжелых травм.</b>
 <b>ПРЕДУПРЕЖДЕНИЕ:</b>	<b>Указание на ситуацию, представляющую опасность; если эта опасность не будет устранена, то она может стать причиной тяжелых травм.</b>

Все сообщения, касающиеся безопасности, указывают на потенциальную опасность/предупреждение и информируют о том, как сократить риск повреждений, ущерба и электрических ударов, возникших вследствие неправильной эксплуатации прибора.

Необходимо строго соблюдать следующие правила:

- Установка и техническое обслуживание должны выполняться техническим специалистом в соответствии с инструкциями производителя и действующими местными нормами по безопасности. Запрещается ремонтировать или заменять любую из деталей прибора, за исключением случаев, конкретно оговоренных в руководстве.
- Перед выполнением любой операции по установке необходимо отключать прибор от сети.
- Заземление данного прибора является обязательным. (Это невозможно для вытяжек класса II, обозначенных символом  на табличке технических данных).
- Кабель питания должен иметь длину, достаточную для включения прибора в сетевую розетку.
- Запрещается тянуть за кабель питания для того, чтобы вытащить вилку из розетки.
- После завершения установки электрические компоненты должны быть недоступны для пользователя.
- Нельзя прикасаться к прибору влажными руками или другими частями тела и нельзя пользоваться им, будучи разутыми.
- Запрещается пользование прибором лицами с пониженными физическими или умственными способностями или не обладающими нужными знаниями и навыками (включая детей). Эти лица могут пользоваться вытяжкой только при условии получения конкретных указаний по ее использованию от тех, кто несет ответственность за их безопасность.
- Не выполняйте никаких операций по замене или ремонту каких-либо компонентов прибора за исключением случаев, рекомендуемых в настоящем руководстве. Все прочие операции по техобслуживанию должны выполняться квалифицированными специалистами.
- Необходимо следить за тем, чтобы дети не играли с прибором
- При сверлении стены действуйте осторожно, чтобы не повредить электрические соединения и/или трубопроводы.
- Вентиляционные каналы должны всегда иметь отвод наружу.
- Компания-изготовитель не несет никакой ответственности за неправильную эксплуатацию или неверную настройку команд.
- Постоянное техобслуживание и очистка обеспечивают правильную работу и высокие эксплуатационные характеристики прибора. Следует часто очищать загрязненные поверхности от налета для предотвращения скопления жира. Часто снимайте и очищайте фильтр или выполняйте его замену.
- Запрещается готовить пищу на огне (фламбе) под прибором. Открытый огонь может стать причиной пожара.
- Несоблюдение инструкций по чистке вытяжки и по замене или чистке фильтров может привести к возникновению опасности возгорания.
- Всасываемый вытяжкой воздух не должен выводиться через дымоход, используемый для удаления продуктов сгорания из аппаратов, работающих на газе или другом горючем топливе; он должен удаляться через отдельный воздуховод. Необходимо соблюдать все положения национальных стандартов по отводу загрязненного воздуха.
- При использовании вытяжки с другими приборами, работающими на газе или на других видах топлива, отрицательное давление в помещении не должно превышать 4 Па (4х 10<sup>-5</sup> бар). Для этого следует обеспечить надлежащую вентиляцию в помещении.
- Запрещается оставлять сковороду без присмотра во время приготовления жареной пищи, так как масло, используемое для жарения, может воспламениться.
- Перед прикосновением к лампам убедитесь в их охлаждении.
- Запрещается использовать или оставлять вытяжку без правильно установленных ламп, так как это связано с возможным риском электрического удара.
- Вытяжка не является опорной поверхностью, поэтому запрещается устанавливать на нее предметы или перегружать ее.
- Для выполнения всех операций установки и техобслуживания используйте рабочие перчатки.
- Изделие не предназначено для эксплуатации на открытом воздухе.
- Во время работы варочной панели доступные части вытяжки могут нагреваться.

## Удаление в отходы старой электробытовой техники

- Данное изделие изготовлено из материалов, допускающих их переработку или повторное использование. При удалении прибора на слом необходимо соблюдать местные нормы по удалению отходов. Перед удалением в отходы необходимо срезать кабель питания, чтобы прибор нельзя было больше использовать.
- Более подробную информацию о том, как следует обращаться с прибором, а также о его сдаче и переработке можно получить в соответствующем местном учреждении, службе сбора бытового мусора или в магазине, в котором было приобретено это изделие.

**СОХРАНИТЕ ДАННОЕ РУКОВОДСТВО ДЛЯ ПОСЛЕДУЮЩЕГО ИСПОЛЬЗОВАНИЯ.**

## УСТАНОВКА

После распаковки устройства проверьте, не были ли устройству причинены повреждения во время транспортировки. Если же результат проверки неудовлетворителен, обратитесь к своему дилеру или в ближайший сервисный центр. Во избежание повреждений извлекайте прибор из упаковки из полистирола только непосредственно перед установкой.

### ПОДГОТОВКА К УСТАНОВКЕ

#### ВНИМАНИЕ:

вытяжка отличается большим весом, и ее подъем и установка должны выполняться не менее чем двумя лицами.

Расстояние между варочными котлами на плите и нижней частью вытяжки должно составлять не менее 45 см в случае электрических плит и не менее 65 см в случае газовых или комбинированных плит

Кроме того, перед установкой необходимо проверить соблюдение минимальных расстояний, указанных в руководстве по эксплуатации кухонной плиты.

Если в руководстве по установке варочной панели предусмотрено большее расстояние, необходимо руководствоваться этими значениями.

### ПОДСОЕДИНЕНИЕ К ЭЛЕКТРИЧЕСКОЙ СЕТИ

Убедитесь, что напряжение питания, указанное на паспортной табличке прибора, соответствует напряжению сети в вашем доме.

Эту информацию можно найти во внутренней части вытяжки под жироулавливающим фильтром.

Замену кабелей электропитания (типа H05 VV-F) необходимо доверить квалифицированному электрику. Обращайтесь в авторизованный сервисный центр.

Если на кабель питания вытяжки установлена вилка, подсоедините ее к розетке электросети, соответствующей действующим нормам и установленной в доступном месте. Если вилка не установлена (в случае прямого подключения к сети) или розетка находится в недоступном месте, необходимо установить, следуя правилам электромонтажа, стандартизированный двухполюсный выключатель, обеспечивающий полное отсоединение от сети в условиях перенапряжения категории III.

### ОБЩИЕ РЕКОМЕНДАЦИИ

#### Перед использованием

Удалите защитные картонные прокладки, защитную пленку и этикетки, наклеенные на принадлежности.

Проверьте, не были ли устройству причинены повреждения во время транспортировки.


#### Во время эксплуатации

Для предотвращения повреждений, не кладите на прибор какие-либо тяжести.


Не подвергайте прибор воздействию атмосферных явлений.

## СОВЕТЫ ПО ЗАЩИТЕ ОКРУЖАЮЩЕЙ СРЕДЫ

### Удаление упаковочных материалов в отходы

Упаковочный материал допускает 100% вторичную переработку, о чем свидетельствует соответствующий символ . Не следует выбрасывать различные части упаковки вместе с бытовым мусором. Они должны быть переработаны в соответствии с действующими местными нормами.

### Удаление изделия в отходы

- Данный прибор имеет маркировку в соответствии с требованиями Европейской Директивы 2002/96/ЕС по утилизации электрического и электронного оборудования (WEEE).
- Обеспечивая надлежащую утилизацию изделия, потребитель способствует предотвращению возможного негативного воздействия на окружающую среду и здоровье людей.
- Символ , имеющийся на изделии или в сопроводительной документации, указывает на то, что данное изделие не может быть удалено в отходы как бытовой мусор, а должно быть доставлено в соответствующий пункт сбора и переработки электрического и электронного оборудования.

# РУКОВОДСТВО ПО УСТРАНЕНИЮ НЕИСПРАВНОСТЕЙ

## Прибор не работает:

- Убедитесь в наличии в сети напряжения и во включении прибора в электрическую сеть.
- Выключите и вновь включите прибор, чтобы удостовериться в устранении неисправности.

## Вытяжка не обеспечивает достаточное всасывание:

- Убедитесь в установке необходимой скорости всасывания;
- Проверьте чистоту фильтров;
- Убедитесь в отсутствии засорения отверстий для выпуска воздуха;

## Лампа не работает:

- Проверьте, при необходимости замените лампочку;
- Убедитесь в правильной установке лампочки.

## ТЕХНИЧЕСКОЕ ОБСЛУЖИВАНИЕ

### Прежде чем обращаться в сервисный центр

1. Попробуйте устранить неисправность самостоятельно, следуя указаниям, приведенным в разделе "Руководство по устранению неисправностей".
2. Выключите вытяжку и снова включите ее, чтобы проверить, устранена ли неисправность.

**Если после выполнения вышеописанных действий вам не удалось устранить неисправность, то обратитесь в ближайший сервисный центр.**

При этом сообщите:

- краткое описание неисправности;
- тип и точную модель прибора;
- сервисный номер (число после слова "Service" на паспортной табличке), расположенный внутри прибора. Сервисный номер также указан в гарантийном обязательстве;
- ваш полный адрес;
- ваш номер телефона.

**SERVICE** 0000 000 00000



В случае необходимости ремонта вытяжки обращайтесь в **авторизованный сервисный центр** (в таком сервисном центре гарантируется использование оригинальных запасных частей и правильно выполненный ремонт прибора).

## ЧИСТКА ПОВЕРХНОСТЕЙ С ПОКРЫТИЕМ IXELIUM

### **ВНИМАНИЕ!**

- Не используйте пароочистители.
- Отключите вытяжку от электросети.

**ВНИМАНИЕ!** Не пользуйтесь едкими или абразивными чистящими средствами. При случайном попадании таких средств на поверхность вытяжки немедленно удалите их влажной тряпкой.

**ВНИМАНИЕ!** На стальной корпус вытяжки нанесено покрытие iXelium.

**Для его чистки действуйте следующим образом:**

- Используйте мягкую ткань (предпочтительно микрофибру) смоченную в растворе обычного моющего средства.
- Не используйте бумажные салфетки, так как при их применении на поверхности вытяжки могут остаться следы или мелкие частицы бумаги.
- Не пользуйтесь абразивные, едкие или имеющие хлорную основу средства, а также стальные губки.
- Не используйте пароочистители.
- Не используйте воспламеняемые средства.
- Не оставляйте на вытяжке вещества, содержащие щелочи или кислоты, например, уксус, горчицу, соль, сахар или лимонный сок.

Используйте моющие средства, специально предназначенные для чистки прибора, и следуйте указаниям изготовителя.

**ВНИМАНИЕ!** Для удаления остатков масла и жира необходимо чистить фильтры не реже одного раза в месяц.

## ТЕХОБСЛУЖИВАНИЕ

### **⚠ ПРЕДУПРЕЖДЕНИЕ:**

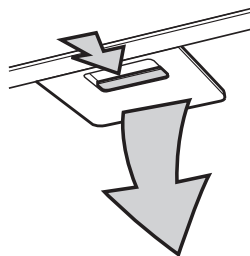
- Пользуйтесь защитными перчатками.
- Отключите вытяжку от электросети.

#### **ЖИРОУЛАВЛИВАЮЩИЕ ФИЛЬТРЫ**

Металлический жирулавливающий фильтр имеет неограниченный срок службы. Его следует мыть не реже одного раза в месяц, вручную или в посудомоечной машине (используйте короткий цикл мойки при низкой температуре воды). После мойки в посудомоечной машине поверхность жирулавливающего фильтра может стать матовой. Это никоим образом не сказывается на эффективности его работы.

Чтобы снять фильтр, потяните за ручку.

После мойки и сушки фильтра установите его на место, выполняя описанные действия в обратном порядке.

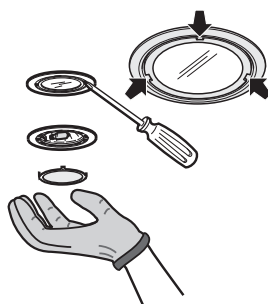


#### **ЗАМЕНА ГАЛОГЕННЫХ ЛАМПОЧЕК**

### **⚠ ПРЕДУПРЕЖДЕНИЕ:**

Используйте только галогенные лампочки мощностью не более 20 Вт с цоколем G4.

1. Отключите вытяжку от электросети.
2. Вставьте жало маленькой плоской отвертки в места, указанные тремя стрелками, и осторожно поддев, снимите плафон.
3. Замените неисправную лампочку на новую.
4. Установите на место плафон (до щелчка).



#### **ФИЛЬТР С АКТИВИРОВАННЫМ УГЛЕМ** (только для исполнения с фильтрацией):

Не реже одного раза в месяц мойте угольный фильтр в посудомоечной машине при максимально возможной температуре, используя стандартное моющее средство для таких машин. Рекомендуется, чтобы при мойке фильтра в посудомоечной машине не было больше никаких предметов.

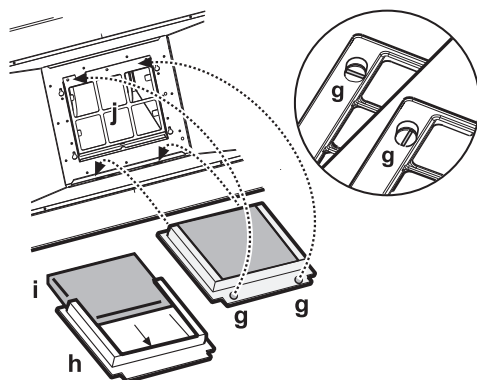
После мойки угольный фильтр следует регенерировать: для этого выдержите его в духовке при температуре 100°C в течение 10 минут.

Заменяйте угольный фильтр через каждые 3 года.

#### **Установка угольного фильтра:**

1. Снимите жирулавливающий фильтр.
2. Снимите держатель угольного фильтра, повернув ручки "g" на 90°.
3. Установите угольный фильтр "i" в держатель "h".

Установите на свои места держатель угольного фильтра и жирулавливающий фильтр, выполнив описанную выше процедуру в обратном порядке.



## КОМПЛЕКТ ПОСТАВКИ

Выньте все компоненты из упаковки. Убедитесь в наличии всех предусмотренных компонентов.

- Вытяжка в сборе, включая двигатель с установленными лампочками, периметральной вытяжной панелью и жироулавливающими фильтрами.
- 1 опорный кронштейн воздуховода
- 1 опорный кронштейн вытяжки
- Руководство по установке и эксплуатации
- 1 монтажный шаблон
- 6 дюбелей Ø 8 мм
- 6 винтов Ø 5x45
- 2 винта Ø 2,9x6,5
- 2 винта Ø 3x9
- 1 адаптер Torx T10
- 1 адаптер Torx T20
- 1 адаптер для подсоединения выпускного воздуховода, Ø 120-125

## УСТАНОВКА - ИНСТРУКЦИИ ПО ПРЕДВАРИТЕЛЬНОМУ МОНТАЖУ

Вытяжка предназначена для установки и использования в режиме отвода или в режиме фильтрации.

### Режим отвода

Пар, образующийся во время приготовления пищи, всасывается и выводится наружу через выпускной канал (не входит в комплектацию), соединенный с выходным отверстием вытяжки.

Убедитесь, что адаптер подходит для подсоединения как к выпускному отверстию вытяжки, так и к выпускному воздуховоду.

**ВНИМАНИЕ!** Если угольный/е фильтр/ы уже установлен/ы, снимите его/их.

### Режим фильтрации

Воздух фильтруется при помощи одного или нескольких угольных фильтров и возвращается в помещение.

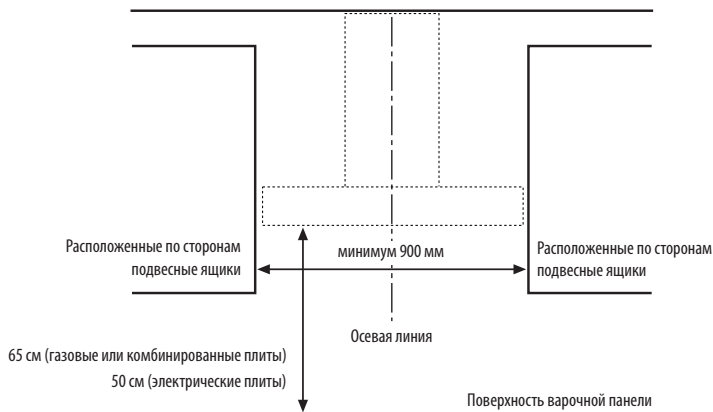
**ВНИМАНИЕ!** Удостоверьтесь, что вокруг вытяжки обеспечена достаточная циркуляция воздуха.

**Перед тем как приступить к использованию вытяжки, убедитесь в установке угольного фильтра/фильтров.**

Вытяжка должна устанавливаться вдали от сильно загрязненных участков, а также на удалении от окон, дверей и источников тепла.

В комплекте поставки вытяжки предусмотрены все детали, необходимые для монтажа прибора на большинстве типов стен и потолков. Однако для того, чтобы удостовериться в пригодности материалов для данного типа стены/потолка, необходимо обратиться к квалифицированному специалисту.

## МОНТАЖНЫЕ РАЗМЕРЫ



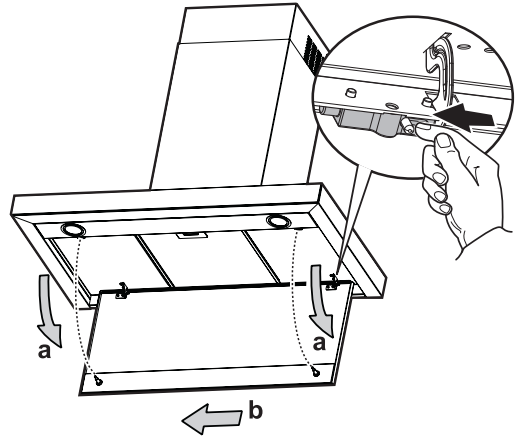
## УСТАНОВКА - ИНСТРУКЦИИ ПО УСТАНОВКЕ

Mielőtt elkezdene az üzembe helyezési eljárást, távolítsa el a külső elszívólapokat a készülékről, a zsírszűrőt és a szénzsűrő tartókeretét (ha fel van szerelve)

Az alábbi eljárást követve végezze ezt el:

- a. Erősen húzza a lapot (ELÜLSŐ OLDAL) lefele.
- b. Nyomja a kis kart (a lap jobb oldali részén található) balra
- c. Vegye le a hátsó tartókról.

Távolítsa el a zsírszűrőt és a szénzsűrő tartókeretét azokat az utasításokat követve, amelyek a megfelelő karbantartási szakaszokban találhatók.

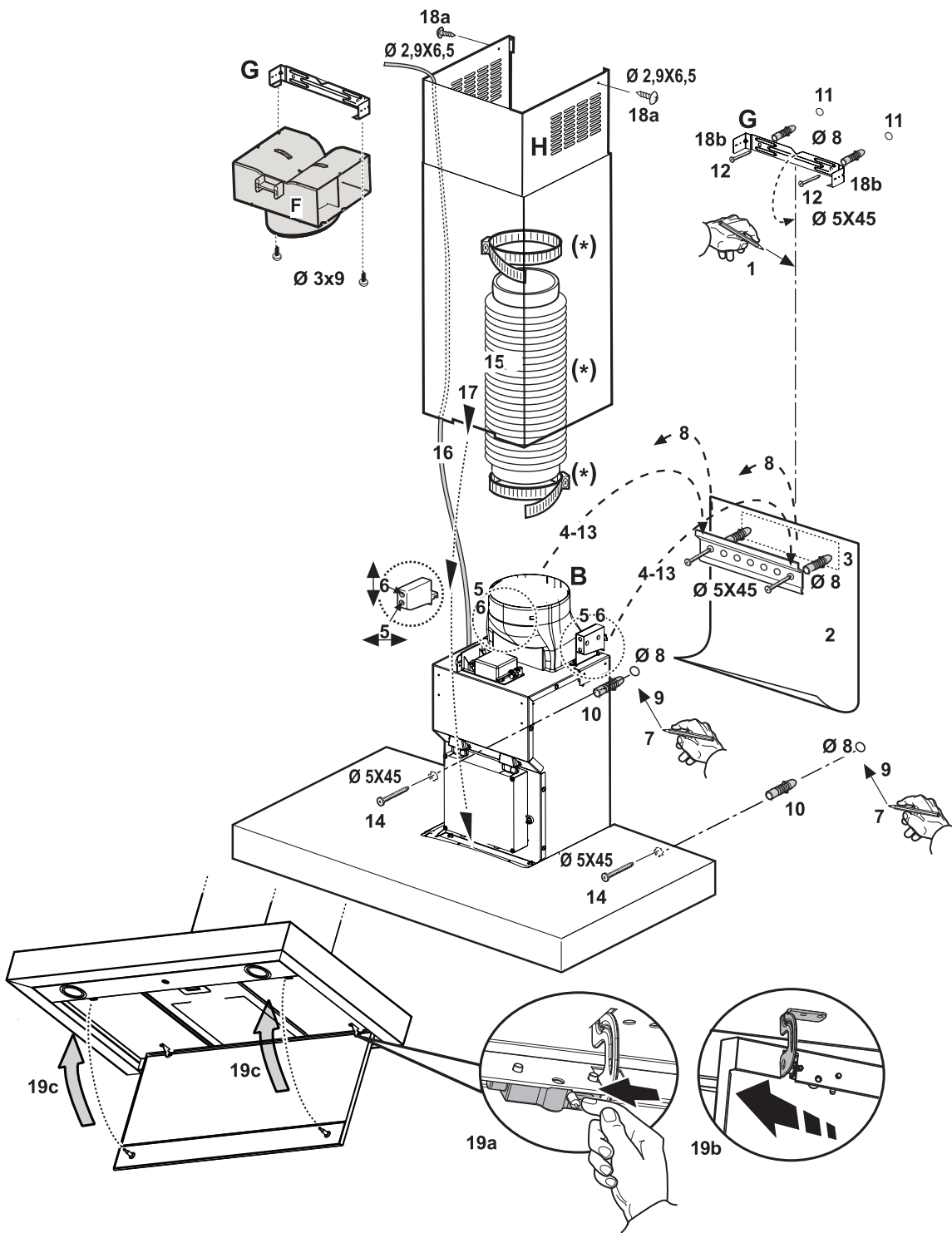


Приведенные ниже указания и их нумерация относятся к чертежу, помещенному на следующей странице.

1. Проведите на стене до самого потолка осевую линию.
2. Вырежьте шаблон в соответствии с линией **H6** и приложите схему расположения отверстий к стене (прикрепив ее клеевой лентой). Вертикальная линия, напечатанная на шаблоне, должна соответствовать осевой линии, нанесенной на стену. Нижний край шаблона должен соответствовать нижнему краю вытяжки.
3. Приложите опорный кронштейн к шаблону так, чтобы он совпал с обозначенным штрих-пунктиром четырехугольником. Отметьте места пол отверстия и просверлите в стене два отверстия. Снимите шаблон и установите 2 дюбеля в просверленные в стене отверстия. Закрепите опорный кронштейн вытяжки на стене с помощью 2 винтов.
4. Установите вытяжку на кронштейн.
5. Отрегулируйте расстояние от вытяжки до стены.
6. Выставьте вытяжку в строго горизонтальное положение.
7. С внутренней стороны вытяжки отметьте карандашом положение двух отверстий для ее крепления.
8. Снимите вытяжку с кронштейна.
9. Просверлите отверстия в отмеченных точках ( $\varnothing$  8 мм).
10. Вставьте 2 дюбеля в отверстия, просверленные в стене.
11. Прикрепите опорный кронштейн **G** воздуховода к стене на уровне потолка. Маленький разрез в центре должен соответствовать проведенной на стене осевой линии (см. шаг 1). Просверлите 2 отверстия ( $\varnothing$  8 мм) и вставьте в них 2 дюбеля.
12. Закрепите опорный кронштейн 2 винтами.
13. Установите вытяжку на нижний кронштейн.
14. С помощью 2 винтов окончательно прикрепите вытяжку к стене.
15. Подсоедините выпускной воздухопровод к соединительному элементу **B**. Другой конец воздуховода должен быть выведен наружу (при работе в режиме отвода) или подсоединен к дефлектору (при работе в режиме фильтрации). Дефлектор **F** следует прикрепить к опорному кронштейну **G** воздуховода с помощью 2 винтов.
16. Подключите прибор к сети электропитания.
17. Установите выпускной воздухопровод сверху вытяжки так, чтобы он полностью накрывал узел вытяжки.
18. Выньте верхнюю секцию и прикрепите ее (**18a**) к опорному кронштейну **G** (**18b**) 2 винтами. Установите на место раму-держатель угольного фильтра и жирулавливающий фильтр/ы.
19. Установка периметральной вытяжной панели:
  - a. Отожмите влево маленький рычажок (расположенный в правой части панели).
  - b. Подвесьте панель на опоры вытяжки.
  - c. Поверните панель, чтобы закрыть зону вытяжки и, сильно нажав на нее, наденьте на пальцы.

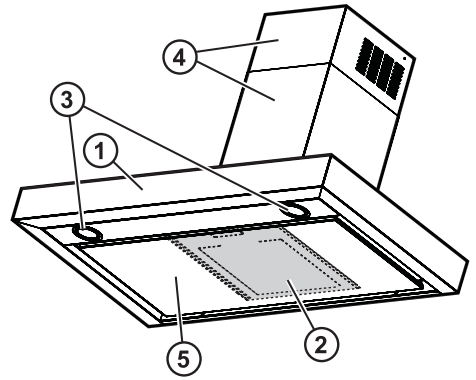
**ВНИМАНИЕ!** Всегда проверяйте, чтобы панель была надежно закреплена.

Проверьте правильность работы вытяжки следуя указаниям, приведенным в соответствующей части руководства.



# ПОЛЬЗОВАНИЕ ВЫТЯЖКОЙ



1. Панель управления.
2. Жироулавливающий фильтр (расположен над периметральной всасывающей панелью).
3. Галогенные лампы.
4. Телескопический воздуховод.
5. Периметральная всасывающая панель.



## Панель управления

Для выбора режима работы вытяжки достаточно прикоснуться к соответствующей сенсорной кнопке.

Они выгравированы на стеклянной панели управления в центральной части вытяжки.

0	<p><b>Кнопка “Выкл” (“Ждущий режим”) - Выключение электронного контроллера - ВЫКЛЮЧЕНИЕ ДВИГАТЕЛЯ</b> Быстро нажмите для выключения двигателя.</p> <p><b>ВЫКЛЮЧЕНИЕ ЭЛЕКТРОННОГО КОНТРОЛЛЕРА</b> Для выключения электронного контроллера вытяжки нажмите эту кнопку и удерживайте ее в нажатом положении более 3 секунд.</p> <p><b>Примечание:</b> после этого по-прежнему можно будет включать и выключать лампочки освещения. Это может оказаться полезным при выполнении чистки. Для повторного включения электронного контроллера повторите описанную выше операцию.</p>
1	<p><b>Кнопка выбора низкой скорости (мощности всасывания) и кнопка “ВКЛ/ВЫКЛ” таймера.</b> После выбора скорости еще раз нажмите эту кнопку и удерживайте ее нажатой более 2 секунд для перехода в режим работы по таймеру (при этом подсветка кнопки начнет мигать). По истечении 20 минут вытяжка выключится.</p>
2	<p><b>Кнопка выбора средней скорости (мощности всасывания) и кнопка “ВКЛ/ВЫКЛ” таймера.</b> После выбора скорости еще раз нажмите эту кнопку и удерживайте ее нажатой более 2 секунд для перехода в режим работы по таймеру (при этом подсветка кнопки начнет мигать). По истечении 15 минут вытяжка выключится.</p>
3	<p><b>Кнопка выбора высокой скорости (мощности всасывания) и кнопка “ВКЛ/ВЫКЛ” таймера.</b> После выбора скорости еще раз нажмите эту кнопку и удерживайте ее нажатой более 2 секунд для перехода в режим работы по таймеру (при этом подсветка кнопки начнет мигать). По истечении 10 минут вытяжка выключится.</p>
	<p><b>Кнопка выбора интенсивной скорости (мощности всасывания) - продолжительность работы 5 минут - и кнопка “ВКЛ/ВЫКЛ” таймера.</b> После выбора скорости еще раз нажмите эту кнопку и удерживайте ее нажатой более 2 секунд для перехода в режим работы по таймеру (при этом подсветка кнопки начнет мигать). По истечении 5 минут вытяжка выключится.</p>
	<p><b>Кнопка “Вкл/Выкл” освещения</b></p>

В случае какой-либо неисправности перед тем как обращаться в сервисный центр, отсоедините прибор от сети электропитания минимум на 5 секунд, вынув вилку сетевого шнура из розетки. Снова вставьте вилку в розетку и подождите примерно 15 секунд (время, необходимое для выполнения калибровки контроллера) и повторите попытку.

Если неисправность остается, обратитесь в сервисный центр.





## **ПРЕДУПРЕЖДЕНИЕ:**

- Отключите прибор от электросети

### **Чистка периметральной вытяжной панели**

#### **Демонтаж:**

Сильно потяните панель (С ПЕРЕДНЕЙ СТОРОНЫ) вниз.

#### **Чистка:**

Чистите вытяжную панель с такой же периодичностью, что и жиरोулавливающий фильтр. На стальную основу вытяжной панели нанесено покрытие iXelium.

Для его чистки действуйте следующим образом:

- Используйте мягкую ткань (предпочтительно микрофибру) смоченную в растворе обычного моющего средства.
- Не используйте бумажные салфетки, так как при их применении на поверхности панели могут остаться следы или мелкие частицы бумаги.
- Не пользуйтесь абразивные, едкие или имеющие хлорную основу средства, а также стальные губки.
- Не используйте пароочистители.
- Не используйте воспламеняемые средства.
- Не оставляйте на панели вытяжки вещества, содержащие щелочи или кислоты, например, уксус, горчицу, соль, сахар или лимонный сок.

**НЕ ПОЛЬЗУЙТЕСЬ СПИРТОМ!**

#### **Установка**

Панель надевается с передней стороны вытяжки на специальные пальцы в ее корпусе.

**ВНИМАНИЕ!** всегда проверяйте, чтобы панель была надежно закреплена на своем месте.

