

ВЫТЯЖКИ **AVEX**



РУКОВОДСТВО ПОЛЬЗОВАТЕЛЯ
Модель: L 61X

Спасибо за выбор нашего воздухоочистителя. Мы уверены, что Вы будете получать удовольствие, используя нашу продукцию. Перед тем как использовать его, внимательно ознакомьтесь с настоящим Руководством, в котором содержится подробная информация об эксплуатации, установке и техническом обслуживании.

Соблюдайте осторожность при эксплуатации воздухоочистителя.

1. Для обеспечения безопасной работы в замкнутом пространстве необходим приток воздуха извне (открытая форточка в другой комнате, открытая дверь на кухню).
2. Не рекомендуется снимать фильтры при работающем воздухоочистителе.
3. После выключения воздухоочистителя не прикасайтесь к лампочкам в течение 30 минут.
4. Под воздухоочистителем не должно осуществляться приготовление продуктов, подверженных воспламенению.
5. Использование открытого огня может быть опасным и вызвать возгорание.
6. Контролируйте, чтобы в процессе приготовления пищи не происходило возгорание масла.
7. Старайтесь не зажигать конфорки, когда на них нет кастрюли. Это может вызвать возгорание.
8. Перед осуществлением профилактических работ отключите воздухоочиститель от источника питания.
9. Берегите от детей.

Данное устройство не предназначено для использования лицами (в том числе детьми) с ограниченными физическими, умственными способностями или с недостатком опыта и знаний, если они не находятся под контролем или не проинструктированы относительно использования прибора со стороны лиц, ответственных за их безопасность.

Только для внутреннего домашнего использования.

ТЕХНИЧЕСКИЕ ХАРАКТЕРИСТИКИ

Номинальное напряжение **~220 В**

Частота **50 Гц**

Мощность двигателя **1x60 Вт**

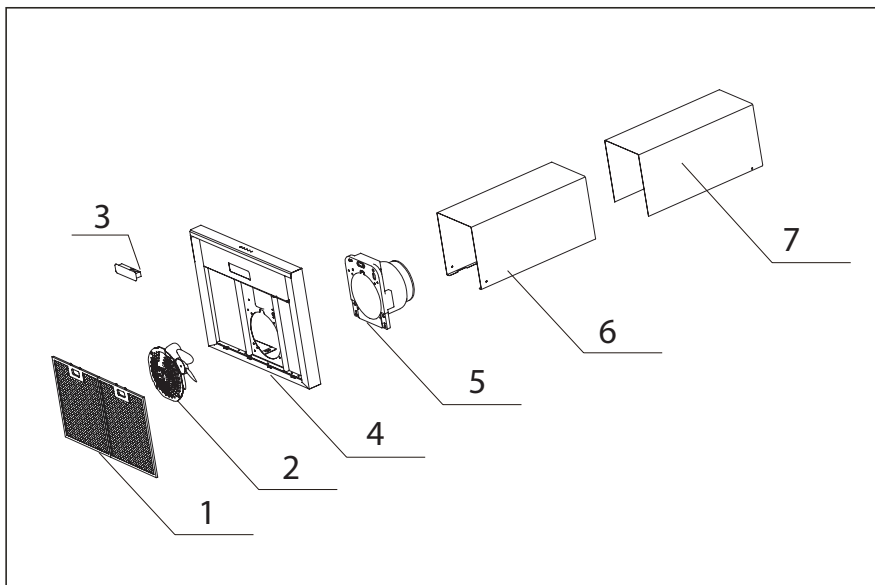
Уровень шума **52 дБ**

Мощность лампы освещения **1x1 Вт**

Производительность **450 м3/ч**

Диаметр трубы мм. **Φ 150**

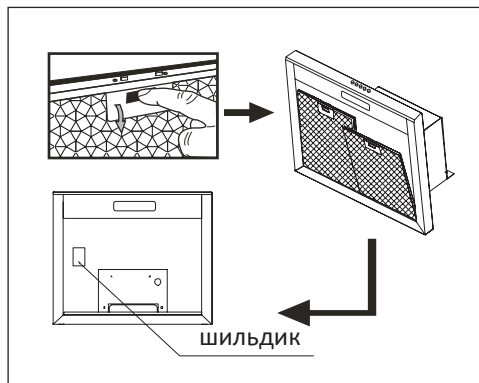
Класс защиты от поражения электрическим током **I**



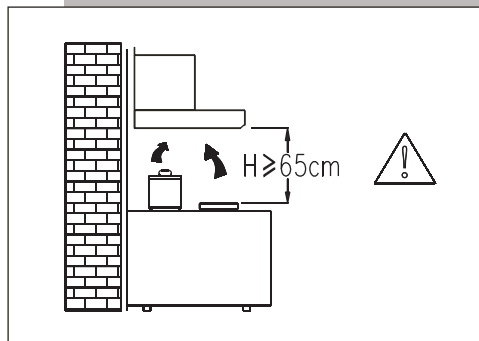
1. Фильтр в сборе
2. Воздуховод в сборе
3. LED подсветка
4. Корпус в сборе
5. Обратный клапан
6. Внешняя стенка дымохода
7. Внутренняя стенка дымохода



ВНИМАНИЕ!
 Данная техника предназначена для использования только в бытовых целях. При использовании в промышленных условиях гарантия не распространяется.



Технические характеристики указаны на шильдике, на внутренней стороне воздухоочистителя.

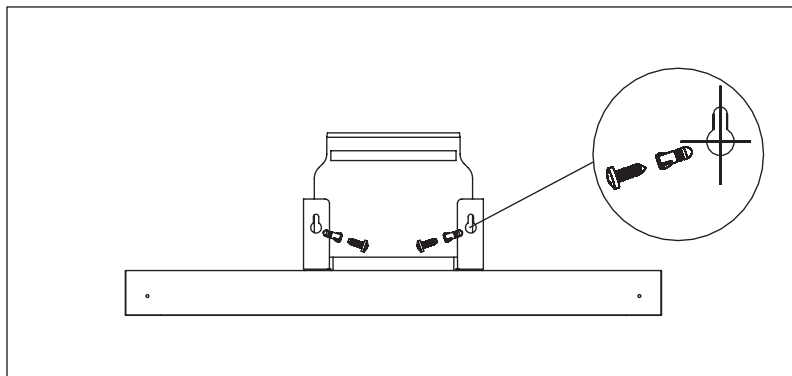


Минимальное расстояние между варочной поверхностью и нижней плоскостью вытяжки:

- а) для электрических плит/поверхностей - 650 мм;
- б) для газовых или комбинированных плит/поверхностей - 800 мм.



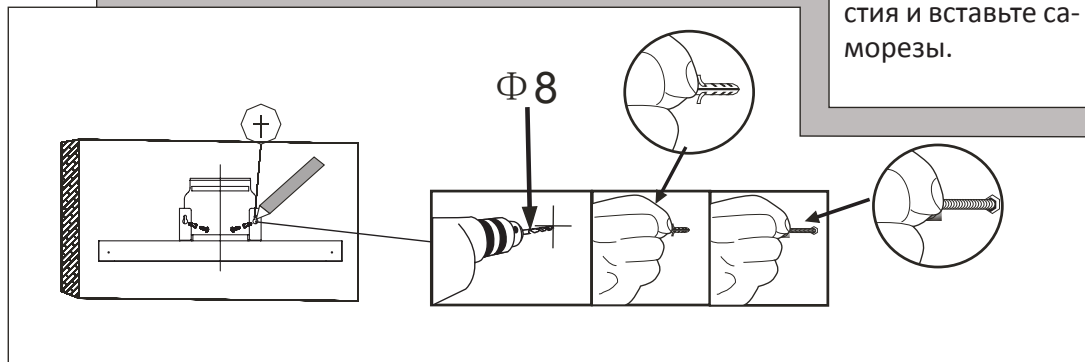
Не соединяйте воздуховод с каналом, в котором циркулирует теплый воздух или который используется для удаления дыма. Если в помещении находятся печка или камин, имеющие источник питания, отличный от электрического, то необходимо учитывать, что во время работы воздухоочиститель забирает из помещения воздух, необходимый для горения.

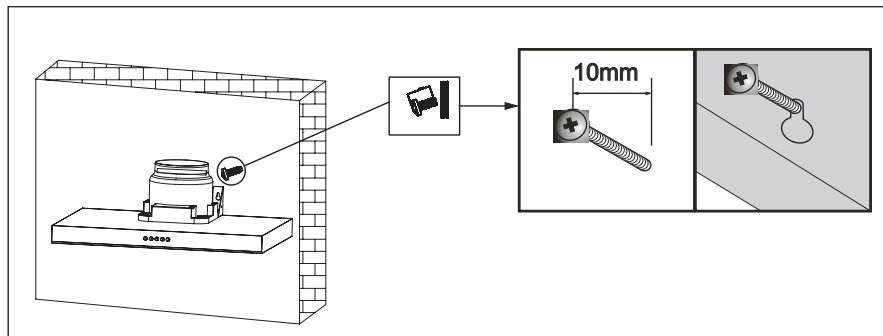


Необходимо поместить трафарет на место установки вытяжки и отметить отверстия на стене. Затем просверлите в стене отверстия диаметром 6 мм. Поместите дюбеля в отверстия и вставьте саморезы.



Во время сверления отверстий в стене, будьте осторожны! Не повредите скрытую проводку или другие внутренние коммуникации.

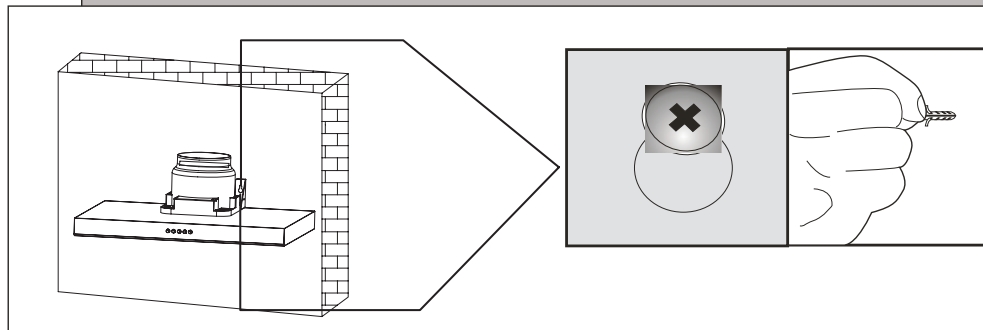




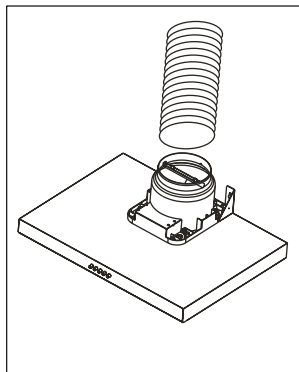
Повесьте воздухоочиститель таким образом, чтобы саморезы попали в отверстия. Затем отрегулируйте положение.



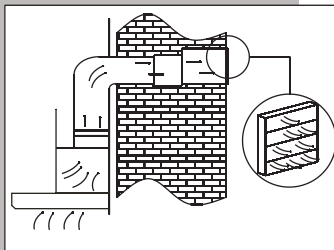
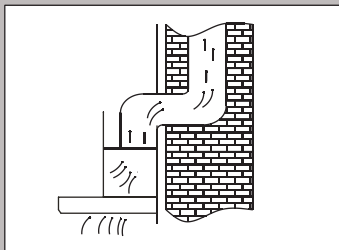
Пожалуйста убедитесь, чтобы саморезы не были полностью утоплены в стену. Необходимо оставить расстояние 10 мм до стены.



Заверните все четыре винта в следующей очередности: сначала 1 нижний, затем 2 верхних и снова 1 нижний.



Воздухоочистители могут выводить воздух в разных направлениях.



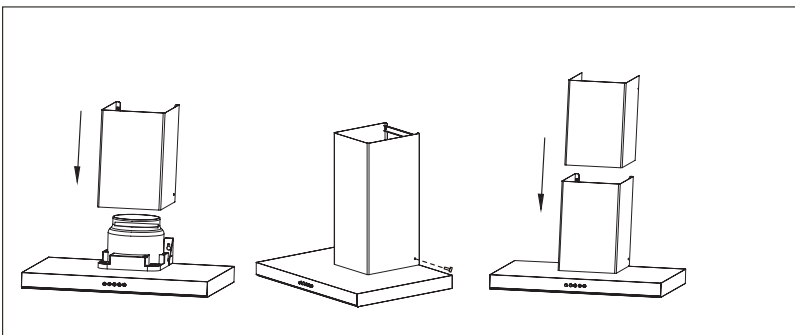
Гофрированную трубу присоедините к воздухоочистителю.

Вертикальное расположение наиболее подходящее. Если над кухней находится чердачное помещение, лучше всего вывести вентиляционный канал через крышу.

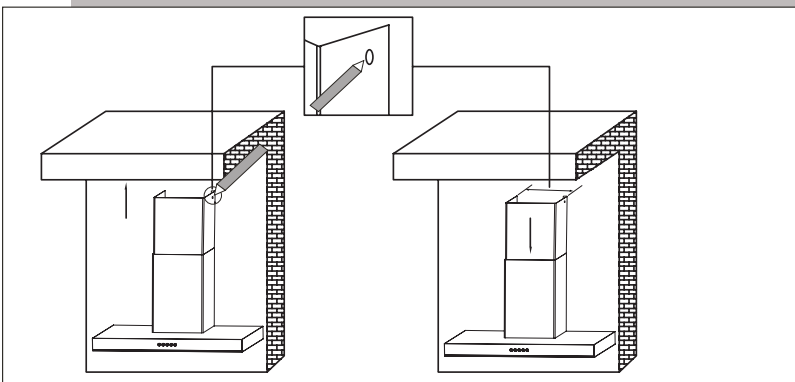
Если подобный вентиляционный канал не предусмотрен, возможно сделать горизонтальный отвод через стену.



Для эффективного отвода отработанных газов и устранения запахов из помещения, воздух в дымоходе не должен быть разреженным. Проверьте, чтобы была хорошая тяга.



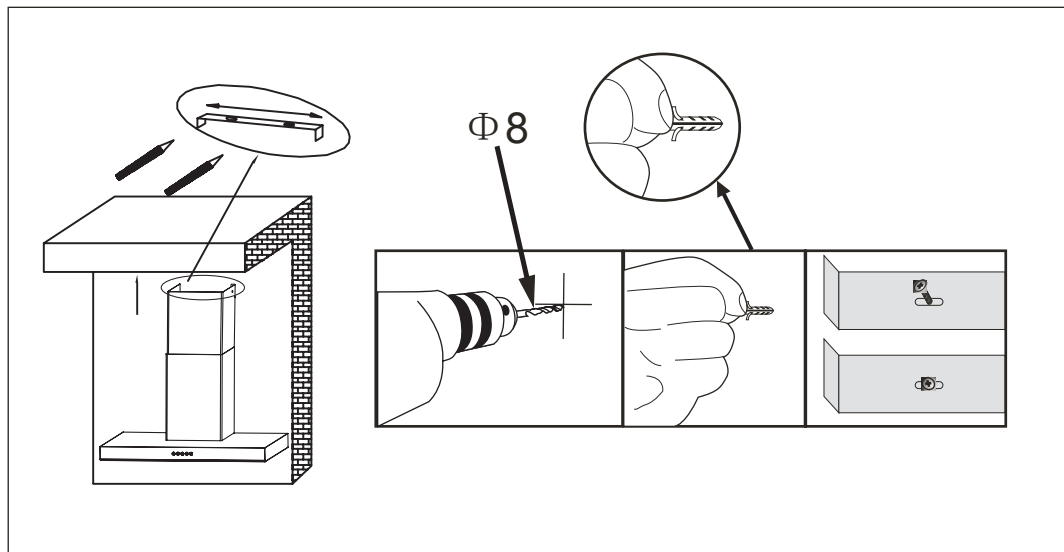
Присоедините элемент дымохода к вытяжке.



Закрепите дымоход в соответствии с размером вентиляционного канала и проверьте положение обеих труб дымохода.



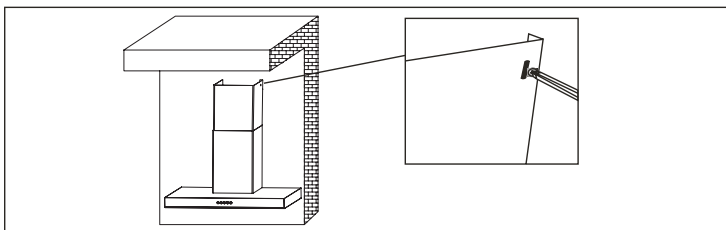
Работы по монтажу воздухоочистителя и электрической проводки должны производиться квалифицированным специалистом.



Установите дымоход и закрепите его согласно рисунку.



Монтаж воздухоочистителя рекомендуется выполнять вдвоем.



Используйте саморезы для крепления декоративного кожуха дымохода.

Управление:

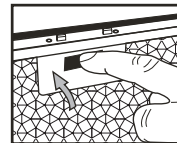
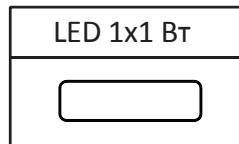
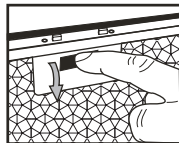


Для включения подсветки, нажмите на кнопку с соответствующим обозначением. Нажимая кнопки 1, 2 или 3, соответственно выбираются режимы вытяжки воздуха слабый, средний или сильный. Для выключения воздухоочистителя нажмите кнопку 0.

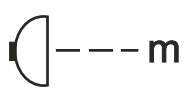


После продолжительного функционирования воздухоочистителя не прикасайтесь к лампочкам в течение получаса.

Замена
ламп
освещения



1. Отключите питание;
2. Используйте плоскую отвертку для того, чтобы вытащить лампу из гнезда;
3. Отсоедините разъемы лампы;
4. Присоедините разъемы к новой лампе и вставьте лампу в гнездо до щелчка.



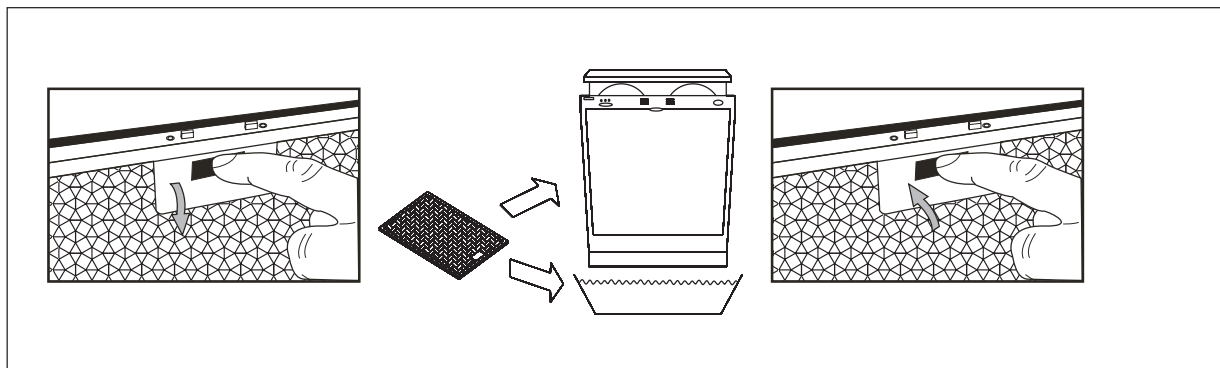
Соблюдайте минимальное расстояние от поверхности с целью предотвращения возникновения возгорания.



Возможно использование ламп только с экранированной защитой.



Если шнур питания поврежден, его замена должна производиться только квалифицированным специалистом.



Рекомендуется мыть металлические фильтры не менее, чем раз в три месяца согласно следующей инструкции:

1. Вытащите металлические фильтры из воздухоочистителя и замочите их в воде с нейтральным моющим средством;
 2. Тщательно промойте в теплой воде и оставьте сохнуть;
 3. Металлические фильтры также можно мыть с помощью посудомоечной машины.
- Фильтры могут незначительно поменять цвет после нескольких моек, что никак не отразится на их дальнейшей работе.



Существует риск возгорания в случае, если фильтры не будут регулярно мыться и очищаться от жиров.

ГАРАНТИЙНОЕ ОБСЛУЖИВАНИЕ

Срок службы - 7 лет

Гарантийный срок - 1 год с момента покупки товара

Производитель и импортер оставляют за собой право изменять конструкцию, технические характеристики, функции, внешний вид и комплектацию товара без предварительного уведомления. Вся представленная в инструкции информация, касающаяся комплектаций, технических характеристик, функций, цветовых сочетаний носит информационный характер и ни при каких условиях не является публичной офертой.

УСЛОВИЯ ГАРАНТИЙНОГО ОБСЛУЖИВАНИЯ

УСЛОВИЯ ГАРАНТИИ:

При покупке изделия обязательно проверьте его комплектность и исправность, а также наличие Руководства по эксплуатации и заполненного Гарантийного талона. Перед началом эксплуатации изделия просим внимательно ознакомиться с инструкцией.

ГАРАНТИЙНОЕ ОБСЛУЖИВАНИЕ НЕ ПРОИЗВОДИТСЯ В СЛЕДУЮЩИХ СЛУЧАЯХ:

Гарантийное обслуживание не производится в следующих случаях:

- при несоблюдении правил эксплуатации, указанных в инструкции;
- при уменьшении диаметра воздуховода менее 120 мм;
- при наличии преград для свободного прохождения воздуха на всем протяжении, от вытяжки до выхода вентиляционного канала в атмосферу;
- при неправильном монтаже, в случае вскрытия электромонтажной распределительной колодки, включая замену сетевого кабеля;
- при несоответствии питающей электросети параметрам, установленным производителем.

СТОИМОСТЬ РЕМОНТА ОПЛАЧИВАЕТСЯ ПОКУПАТЕЛЕМ, ЕСЛИ:

- Гарантийный период закончился;
- Гарантия не распространяется на данный вид неисправности;
- Для определения вида поломки требуется экспертиза, в результате которой доказано, что гарантия не распространяется на данный вид неисправности.

ГАРАНТИЙНЫЙ ТАЛОН

AVEX ГАРАНТИЙНЫЙ ТАЛОН СЕРИЯ АХ

№ _____

Внимание! Покупатель, приобретите от продавца полностью заполнить гарантийный талон и отрывные талоны, правила заполнения приведены на обратной стороне талона.

Заполняется фирмой-продавцом

Изделие	
Модель	
Серийный номер	
Дата продажи	
Фирма-продавец	
Адрес фирмы-продавца	

Талон фирмы-продавца

Исправное изделие в полном комплекте, с Инструкцией по эксплуатации получил; с условиями гарантии, списком сервисных центров ознакомлен и согласен:

Подпись покупателя:

Сведения об установке изделия	
Фирма-установщик	
Номер сертификата	
Дата установки	
Мастер	

Заполняется установщиками

<p><i>Печать фирмы-продавца</i></p>

<p><i>Печать фирмы-продавца</i></p>

Заполняется сервисным центром

Дата приёма
Дата выдачи
Особые отметки

A *Печать
Сервисного центра*

Дата приёма
Дата выдачи
Особые отметки

B *Печать
Сервисного центра*

Дата приёма
Дата выдачи
Особые отметки

B *Печать
Сервисного центра*

Дата приёма
Дата выдачи
Особые отметки

Г *Печать
Сервисного центра*

AVEX ОТРЫВНОЙ ТАЛОН "А" № _____

Изделие	
Модель	
Сервисный номер	
Дата продажи	
Фирма-продавец	



*Печать
фирмы-продавца*

Заполняется фирмой-продавцом



AVEX ОТРЫВНОЙ ТАЛОН "Б" № _____

Изделие	
Модель	
Сервисный номер	
Дата продажи	
Фирма-продавец	



*Печать
фирмы-продавца*

Заполняется фирмой-продавцом



AVEX ОТРЫВНОЙ ТАЛОН "В" № _____

Изделие	
Модель	
Сервисный номер	
Дата продажи	
Фирма-продавец	



*Печать
фирмы-продавца*

Заполняется фирмой-продавцом



AVEX ОТРЫВНОЙ ТАЛОН "Г" № _____

Изделие	
Модель	
Сервисный номер	
Дата продажи	
Фирма-продавец	



*Печать
фирмы-продавца*

Заполняется фирмой-продавцом

СЕРВИСНЫЕ ЦЕНТРЫ «AVEX»

Сервисные центры товаров марки AVEX находятся на всей территории РФ.

Телефон Единой Справочной Службы: **8-800-700-12-25** (звонок по России бесплатный)
www.diorit.ru www.avex-bt.ru avex@diorit.ru

ПРОИЗВОДИТЕЛЬ: “QINGDAO XINGBANG ELECTRONIC APPLIANCES CO., LTD.”

No.12, Kunlun Mountain North Road, Economic and Technological Development Zone, Qingdao China

«Циндао Синбан Электроник Эплаинсиз Ко., ЛТД.»

Адрес: №12, Куньлунь Маунтин Норд Рoad, Экономик энд Текнолоджикал Девелопмент Зоун, г.Циндао, Китай

ИМПОРТЕР В РФ: ООО «Интер-Трейд»

347800, Россия, Ростовская область, г. Каменск-Шахтинский, ул. Ворошилова, 152

тел.: +7 (863) 203-71-01 (-02, -03) e-mail: avex@diorit.ru

УТИЛИЗАЦИЯ ПРИБОРА:



Правильная утилизация данного прибора

Наличие данного символа обозначает, что прибор не может быть утилизирован наряду с бытовым мусором. Его необходимо сдать в специальные пункты по утилизации электрических приборов. Правильная утилизация прибора гарантирует охрану окружающей среды и здоровья человека. Подробности узнавайте в магазине или у представителя специальных служб.



AVEX

ВЫБОР ПРОФЕССИОНАЛОВ!



Торговое оборудование:

- Холодильные витрины
- Морозильные лари



Техника для дома

- Стиральные машины
- Швейные машины
 - Оверлоки
 - Утюги
- Отпариватели
- Мойки высокого давления



Техника для кухни:

- Холодильники
- Морозильные камеры
 - Аэрогрили
 - Мультиварки
- Настольные духовки
 - Чайники
 - Мясорубки
- Соковыжималки
 - Диспенсеры
 - Кофемолки
 - Хлебопечи
 - Блендеры



Климатическая техника

- Сплит-системы
- Оконные кондиционеры
 - Вентиляторы
 - Тепловентиляторы
 - Тепловые пушки
 - Водонагреватели
 - Конвекторы

Красота и здоровье

- Массажеры
- Напольные весы



Красота и здоровье

- Массажеры
- Напольные весы

ИЗ МНОГООБРАЗЯ ЛУЧШЕЕ

Продукты торговой марки «AVEX» обладают следующими преимуществами по сравнению с продуктами других марок:

- Широкой модельный ряд;
- 1 год гарантии на всю технику;
- Качественное сервисное обслуживание;
- Сертификаты соответствия на все товары;
- Наличие авторизованных сервисных цент-ров практически в каждом регионе РФ.



www.avex-bt.ru