

# ВЫТЯЖКИ **AVEX**



**РУКОВОДСТВО ПОЛЬЗОВАТЕЛЯ**  
**Модель: А 61Х / А 61W**

Спасибо за выбор нашего воздухоочистителя. Мы уверены, что Вы будете получать удовольствие, используя нашу продукцию. Перед тем как использовать его, внимательно ознакомьтесь с настоящим Руководством, в котором содержится подробная информация об эксплуатации, установке и техническом обслуживании.

**Соблюдайте осторожность при эксплуатации воздухоочистителя.**

1. Для обеспечения безопасной работы в замкнутом пространстве необходим приток воздуха извне (открытая форточка в другой комнате, открытая дверь на кухню).
2. Не рекомендуется снимать фильтры при работающем воздухоочистителе.
3. После выключения воздухоочистителя не прикасайтесь к лампочкам в течение 30 минут.
4. Под воздухоочистителем не должно осуществляться приготовление продуктов, подверженных воспламенению.
5. Использование открытого огня может быть опасным и вызвать возгорание.
6. Контролируйте, чтобы в процессе приготовления пищи не происходило возгорание масла.
7. Старайтесь не зажигать конфорки, когда на них нет кастрюли. Это может вызвать возгорание.
8. Перед осуществлением профилактических работ отключите воздухоочиститель от источника питания.
9. Берегите от детей.

Данное устройство не предназначено для использования лицами (в том числе детьми) с ограниченными физическими, умственными способностями или с недостатком опыта и знаний, если они не находятся под контролем или не проинструктированы относительно использования прибора со стороны лиц, ответственных за их безопасность.

**Только для внутреннего домашнего использования.**

## ТЕХНИЧЕСКИЕ ХАРАКТЕРИСТИКИ

Номинальное напряжение **~220 В**

Частота **50 Гц**

Мощность двигателя **1х60 Вт**

Уровень шума **52 дБ**

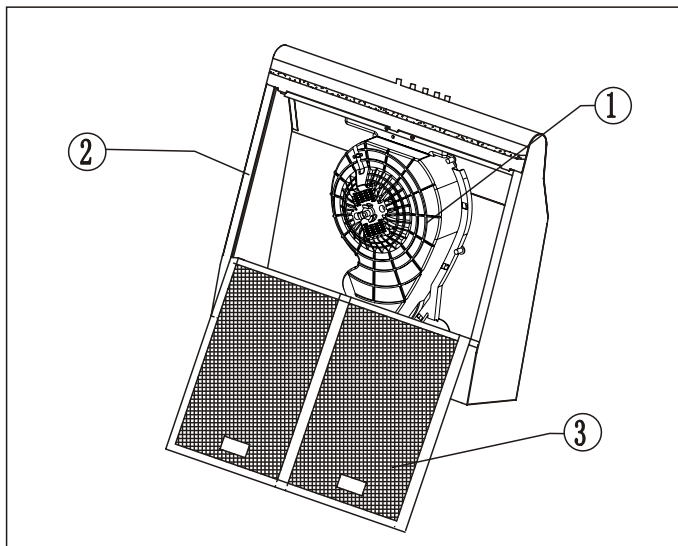
Мощность лампы освещения **2х40 Вт**

Производительность **275 м3/ч**

диаметр трубы мм. **Φ 120**

Класс защиты от поражения электрическим током **I**

Пожалуйста, перед использованием воздухоочистителя ознакомьтесь с данным руководством



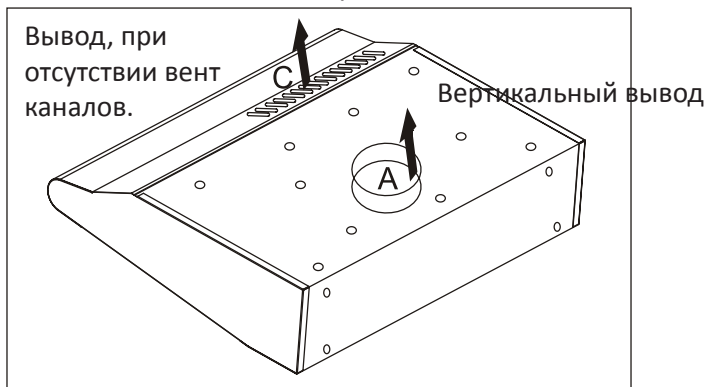
1. Воздуховод в сборе;
2. Корпус вытяжки;
3. Фильтр в сборе.

Также в комплектацию входят обратный клапан и инструкция.

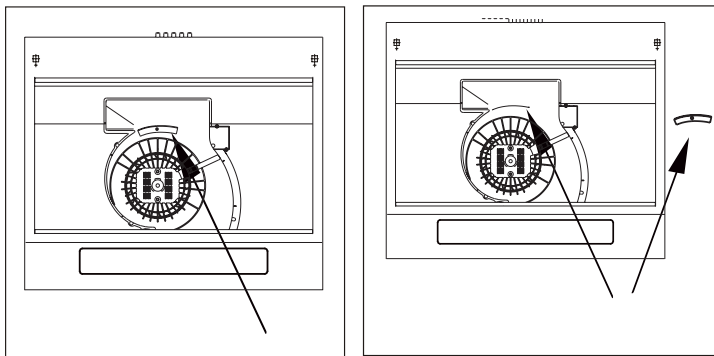


**ВНИМАНИЕ!** Данная техника предназначена для использования только в бытовых целях. При использовании в промышленных условиях гарантия не распространяется.

Возможна вытяжка в горизонтальном/вертикальном положении, а также в случае отсутствия вентиляционных каналов для вытяжки воздуха.



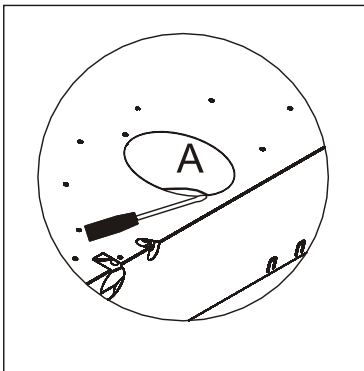
Для эффективного отвода обработанных газов и устранения запахов из помещения, воздух в дымоходе не должен быть разряженным. Проверьте, чтобы была хорошая тяга.



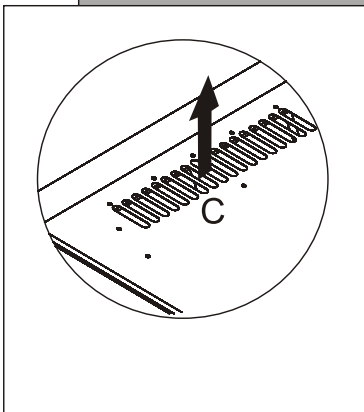
Для выбора режима рециркуляции удалите блок выбора режимов, а для выбора режима вытяжки установите его на место, как показано на рисунке.



При работе вытяжки в режиме рециркуляции в помещении необходимо организовать естественную вентиляцию.



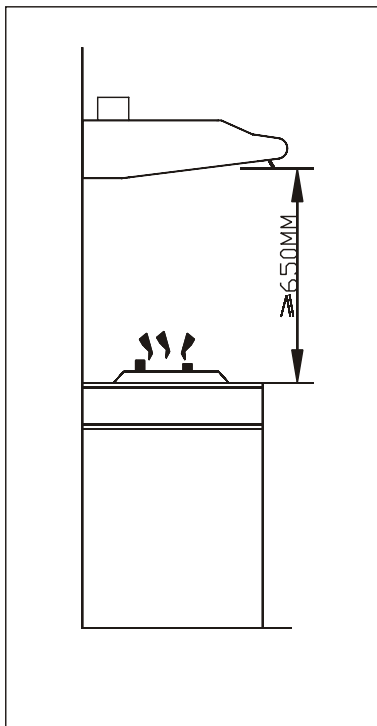
Вертикальное расположение наиболее подходящее. Если для отвода воздуха планируется использоваться вентиляционный канал, необходимо снять заглушку «А» с помощью плоской отвертки, поддев ее с одной стороны, как показано на рисунке. Затем выломайте или отрежьте точечные крепления заглушки.



В случае отсутствия вентиляционных каналов для вытяжки воздуха воздухоочиститель работает в режиме рециркуляции. Воздух возвращается в полном объеме в помещение. Данный вариант использования воздухоочистителя предпочтителен, при обычном приготовлении еды, без нагрузки. Для эффективного удаления запахов и отработанных газов, необходимо регулярно мыть и менять фильтры.



Для полного сгорания и вывода газов необходимо достаточное количество воздуха в помещении.



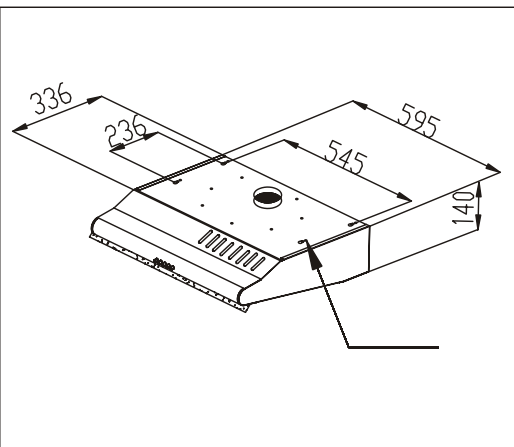
Монтаж вытяжки необходимо проводить вдвоем.

Для установки потребуется дрель или шуруповерт с плоской и крестовой битами, гаечный ключ на 12, лобзик, рулетка, изолента.

1. Достаньте вытяжку из коробки.
2. Положите вытяжку на стол вверх ногами, предварительно постелив картон или бумагу для предотвращения царапин.
3. Минимальное расстояние между варочной поверхностью и нижней плоскостью вытяжки:
  - а) для электрических плит/поверхностей - 650 мм (но не более 750 мм);
  - б) для газовых или комбинированных плит/поверхностей - 700 мм (но не более 800 мм).



Работы по монтажу воздухоочистителя и электрической проводки должны производиться квалифицированным специалистом.



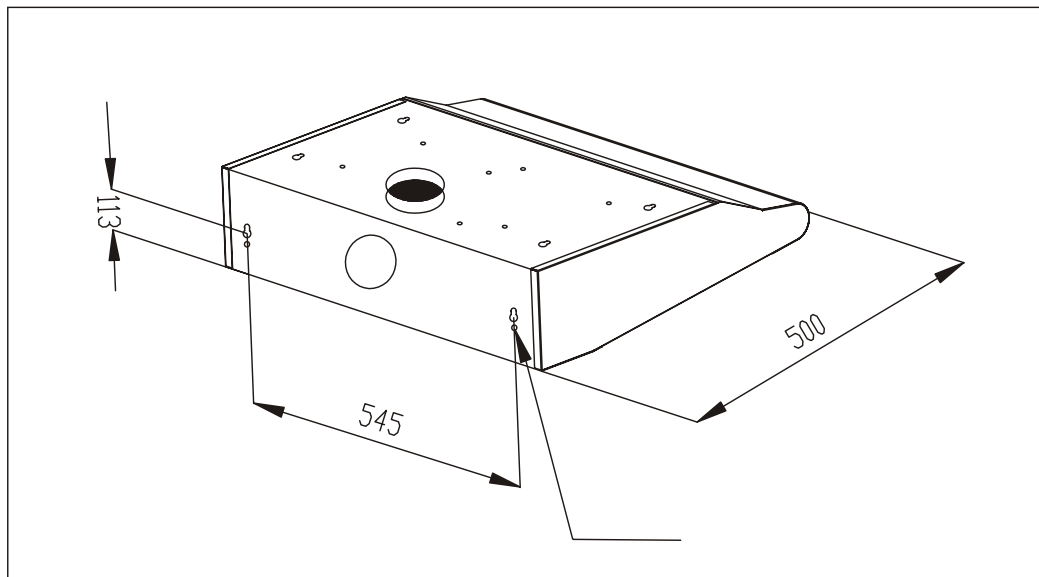
1. Определите, где будет встраиваться вытяжка. Деревянные планки должны совпадать с четырьмя отверстиями на верхней части воздухоочистителя. В шкафу, в зависимости от расположения отверстий, установите 4 винта (идут в комплекте). Для удобства дальнейшего монтажа вытяжки не закручивайте винты полностью в шкаф.

2. Повесьте вытяжку так, чтобы четыре отверстия совпали с ранее установленными винтами. После навешивания вытяжки, убедитесь, что все прочно закреплено.

3. Установите винты в отверстиях вытяжки так, чтобы они шляпки винтов надежно зафиксировались, и можно было безопасно использовать оборудование.



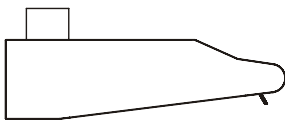
Во время сверления отверстий в стене, будьте осторожны! Не повредите скрытую проводку или другие внутренние коммуникации.



Не соединяйте воздуховод с каналом, в котором циркулирует теплый воздух или который используется для удаления дыма. Если в помещении находятся печка или камин, имеющие источник питания, отличный от электрического, то необходимо учитывать, что во время работы воздухоочиститель забирает из помещения воздух, необходимый для горения.

В случае, если мебель не предназначена для встраивания вытяжки, возможна также настенная установка. В стене, в зависимости от расположения отверстий вытяжки, установите 2 винта (идут в комплекте). Для удобства дальнейшего монтажа вытяжки не закручивайте винты полностью в стену. Установите винты в отверстиях вытяжки так, чтобы шляпки винтов надежно зафиксировались, и можно было безопасно использовать оборудование.

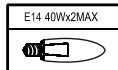




1. Отрегулируйте ручку (установите рукоятку в правильном положении)
2. Вставьте шнур питания в розетку.



Для включения подсветки, нажмите на кнопку с соответствующим обозначением. Нажимая кнопки 1, 2 или 3, соответственно выбираются режимы вытяжки воздуха слабый, средний или сильный. Для выключения воздухоочистителя нажмите кнопку 0.



Замените лампу при необходимости. Мощность лампы не должна превышать 40 Вт.



Существует риск возгорания в случае, если фильтры не будут регулярно мыться и очищаться от жиров.

Отключите питание перед любой чисткой или техническим обслуживанием.

Рекомендуется мыть металлические фильтры не менее, чем раз в три месяца согласно следующей инструкции:

1. Вытащите металлические фильтры из воздухоочистителя и замочите их в воде с нейтральным моющим средством;
2. Тщательно промойте в теплой воде и оставьте сохнуть;
3. Металлические фильтры также можно мыть с помощью посудомоечной машины.

Фильтры могут незначительно поменять цвет после нескольких моек, что никак не отразится на их дальнейшей работе.

Угольные фильтры нельзя мыть. Их необходимо регулярно менять.



Будьте внимательны!  
Вода не должна попасть в двигатель и на панель управления.

## ГАРАНТИЙНОЕ ОБСЛУЖИВАНИЕ

Срок службы - 7 лет

Гарантийный срок - 1 год с момента покупки товара

Производитель и импортер оставляют за собой право изменять конструкцию, технические характеристики, функции, внешний вид и комплектацию товара без предварительного уведомления. Вся представленная в инструкции информация, касающаяся комплектаций, технических характеристик, функций, цветовых сочетаний носит информационный характер и ни при каких условиях не является публичной офертой.

## УСЛОВИЯ ГАРАНТИЙНОГО ОБСЛУЖИВАНИЯ

### УСЛОВИЯ ГАРАНТИИ:

При покупке изделия обязательно проверьте его комплектность и исправность, а также наличие Руководства по эксплуатации и заполненного Гарантийного талона. Перед началом эксплуатации изделия просим внимательно ознакомиться с инструкцией.

## ГАРАНТИЙНОЕ ОБСЛУЖИВАНИЕ НЕ ПРОИЗВОДИТСЯ В СЛЕДУЮЩИХ СЛУЧАЯХ:

Гарантийное обслуживание не производится в следующих случаях:

- при несоблюдении правил эксплуатации, указанных в инструкции;
- при уменьшении диаметра воздуховода менее 120 мм;
- при наличии преград для свободного прохождения воздуха на всем протяжении, от вытяжки до выхода вентиляционного канала в атмосферу;
- при неправильном монтаже, в случае вскрытия электромонтажной распределительной колодки, включая замену сетевого кабеля;
- при несоответствии питающей электросети параметрам, установленным производителем.

### СТОИМОСТЬ РЕМОНТА ОПЛАЧИВАЕТСЯ ПОКУПАТЕЛЕМ, ЕСЛИ:

- Гарантийный период закончился;
- Гарантия не распространяется на данный вид неисправности;
- Для определения вида поломки требуется экспертиза, в результате которой доказано, что гарантия не распространяется на данный вид неисправности.

## СЕРВИСНЫЕ ЦЕНТРЫ «AVEX»

Сервисные центры товаров марки AVEX находятся на всей территории РФ.

Телефон Единой Справочной Службы: **8-800-700-12-25** (звонок по России бесплатный)

www.diorit.ru    www.avex-bt.ru    avex@dioirt.ru

**ПРОИЗВОДИТЕЛЬ:** “QINGDAO XINGBANG ELECTRONIC APPLIANCES CO., LTD.”

No.12, Kunlun Mountain North Road, Economic and Technological Development Zone, Qingdao China

«Циндао Синбан Электроник Эплаинсиз Ко., ЛТД.»

Адрес: №12, Куньлунь Маунтин Норд Род, Экономик энд Текнолджикал Девелопмент Зоун, г.Циндао, Китай

**ИМПОРТЕР В РФ:** ООО «Интер-Трейд»

347800, Россия, Ростовская область, г. Каменск-Шахтинский, ул. Ворошилова, 152

тел.: +7 (863) 203-71-01 (-02, -03) e-mail: avex@diorit.ru

## УТИЛИЗАЦИЯ ПРИБОРА:



Правильная утилизация данного прибора

Наличие данного символа обозначает, что прибор не может быть утилизирован наряду с бытовым мусором. Его необходимо сдать в специальные пункты по утилизации электрических приборов. Правильная утилизация прибора гарантирует охрану окружающей среды и здоровья человека. Подробности узнавайте в магазине или у представителя специальных служб.



# ГАРАНТИЙНЫЙ ТАЛОН AVEX ГАРАНТИЙНЫЙ ТАЛОН СЕРИЯ АХ

№ \_\_\_\_\_

**Внимание!** Покупателя, потребойте от продавца полностью заполнить гарантийный талон и отрывные талоны, правила заполнения приведены на обратной стороне талона.  
*Заполняется фирмой-продавцом*

Изделие	
Модель	
Серийный номер	
Дата продажи	
Фирма-продавец	
Адрес фирмы-продавца	

Талон фирмы-продавца	

Исправное изделие в полном комплекте,  
с Инструкцией по эксплуатации получил, с условиями гарантии, списком сервисных центров ознакомлен и согласен:

Подпись покупателя:

Сведения об установке изделия	
Фирма-установщик	
Номер сертификата	
Дата установки	
Мастер	

*Заполняется установщиками*

Печать фирмы-продавца	Печать фирмы-продавца
--------------------------	--------------------------

*Заполняется сервисным центром*

Дата приёма
Дата выдачи
Особые отметки

**А** Печать  
Сервисного центра

Дата приёма
Дата выдачи
Особые отметки

**Б** Печать  
Сервисного центра

Дата приёма
Дата выдачи
Особые отметки

**В** Печать  
Сервисного центра

Дата приёма
Дата выдачи
Особые отметки

**Г** Печать  
Сервисного центра

**AVEX** ОТРЫВНОЙ ТАЛОН "А" № \_\_\_\_\_

Изделие	
Модель	
Сервисный номер	
Дата продажи	
Фирма-продавец	



*Печать  
фирмы-продавца*

*Заполняется фирмой-продавцом*



**AVEX** ОТРЫВНОЙ ТАЛОН "Б" № \_\_\_\_\_

Изделие	
Модель	
Сервисный номер	
Дата продажи	
Фирма-продавец	



*Печать  
фирмы-продавца*

*Заполняется фирмой-продавцом*



**AVEX** ОТРЫВНОЙ ТАЛОН "В" № \_\_\_\_\_

Изделие	
Модель	
Сервисный номер	
Дата продажи	
Фирма-продавец	



*Печать  
фирмы-продавца*

*Заполняется фирмой-продавцом*



**AVEX** ОТРЫВНОЙ ТАЛОН "Г" № \_\_\_\_\_

Изделие	
Модель	
Сервисный номер	
Дата продажи	
Фирма-продавец	



*Печать  
фирмы-продавца*

*Заполняется фирмой-продавцом*

# AVEX

## ВЫБОР ПРОФЕССИОНАЛОВ!



### Торговое оборудование:

- Холодильные витрины
- Морозильные лари



### Техника для дома

- Стиральные машины
- Швейные машины
- Оверлоки
- Утюги
- Отпариватели
- Мойки высокого давления



### Техника для кухни:

- Холодильники
- Морозильные камеры
- Аэрогрили
- Мультиварки
- Настольные духовки
- Чайники
- Мясорубки
- Соковыжималки
- Диспенсеры
- Кофемолки
- Хлебопечи
- Блендеры



### Климатическая техника

- Сплит-системы
- Оконные кондиционеры
- Вентиляторы
- Тепловентиляторы
- Тепловые пушки
- Водонагреватели
- Конвекторы

### Красота и здоровье

- Массажеры
- Напольные весы



### Красота и здоровье

- Массажеры
- Напольные весы

### ИЗ МНОГООБРАЗИЯ ЛУЧШЕЕ

Продукты торговой марки «AVEX» обладают следующими преимуществами по сравнению с продуктами других марок:

- Широкой модельный ряд;
- 1 год гарантии на всю технику;
- Качественное сервисное обслуживание;
- Сертификаты соответствия на все товары;
- Наличие авторизованных сервисных цент-ров практически в каждом регионе РФ.



[www.avex-bt.ru](http://www.avex-bt.ru)