

ASKO



Руководство по эксплуатации
КУХОННАЯ ВЫТЯЖКА

CW4939S / WS90FETGG

Используемые пиктограммы



Важная информация



Совет

СОДЕРЖАНИЕ

Ваша кухонная вытяжка

Введение	4
Описание	5

Эксплуатация

Включение/выключение вытяжки	6
Автоматическое выключение вытяжки	6
Включение/выключение светодиодного освещения	7
Индикация	7

Техническое обслуживание

Очистка вытяжки	9
Очистка жируловителя	9
Замена фильтров	12
Замена светодиодных ламп	12

Техническая информация

Технические характеристики	13
Дополнительные технические данные	13

Экологические аспекты

Утилизация упаковки и устройства	15
----------------------------------	----

ВАША КУХОННАЯ ВЫТЯЖКА

Введение

Поздравляем с приобретением кухонной вытяжки ASKO! Настоящий прибор отличается простотой и максимальным удобством эксплуатации.

Данное руководство описывает наилучший способ использования этой кухонной вытяжки. В дополнение к сведениям об эксплуатации вы найдете информацию общего характера, которая может оказаться полезной при пользовании прибором.



Перед использованием прибором внимательно прочтите отдельный документ с инструкциями по безопасности!



Внимание! Эта кухонная вытяжка вместо жирулавливающего фильтра оснащена жируловителем!

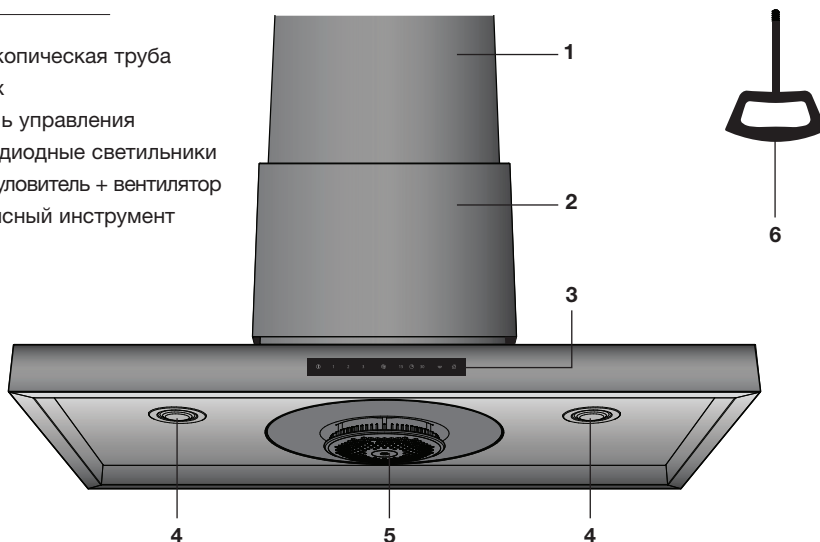
Внимательно ознакомьтесь с руководством перед использованием прибором и храните руководство в надежном месте для дальнейших справок.

Инструкции по установке поставляются отдельно.

ВАША КУХОННАЯ ВЫТЯЖКА

Описание

1. Телескопическая труба
2. Кожух
3. Панель управления
4. Светодиодные светильники
5. Жироуловитель + вентилятор
6. Сервисный инструмент



Панель управления



7. Кнопка вкл./выкл. вытяжки; переключает вытяжку в режим ожидания или отключает полностью.
 - Если вытяжка находится в режиме ожидания, кнопка выключателя подсвечена с яркостью 100%. Все остальные кнопки и индикаторы, кроме индикатора 15, подсвечены с яркостью 50%.
8. Кнопка «Уровень мощности 1» для включения/выключения вентилятора.
9. Кнопка «Уровень мощности 2» для включения/выключения вентилятора.
10. Кнопка «Уровень мощности 3» (интенсивный режим) для включения/выключения вентилятора.
11. Кнопка освещения для включения/выключения и уменьшения яркости света.
12. Кнопка таймера «15 минут» для включения/выключения таймера.
13. Индикатор таймера.
14. Кнопка таймера «30 минут» для включения/выключения таймера.
15. Индикатор жироуловителя.
16. Индикатор воздушного потока.

ЭКСПЛУАТАЦИЯ

Включение/выключение вытяжки

Вытяжка обеспечивает три разных уровня мощности.

1. Нажмите кнопку вкл./выкл.

Кнопка выключателя засветится с яркостью 100%, вытяжка перейдет в режим ожидания.

- Индикатор жиросушителя также засветится с яркостью 100%. Если индикатор светится оранжевым, жиросушитель необходимо очистить (см. раздел «Техническое обслуживание»).



2. Нажмите кнопку «Уровень мощности» 1, 2 или 3 для включения вентилятора.

Кнопка засветится с яркостью 100%, и выбранный режим мощности активируется.

- Если вы хотите выбрать другой режим, нажмите нужную кнопку.



Внимание!

Уровень мощности 3 (интенсивный режим) включается только на 20 минут.

После этого вытяжка автоматически переключается на уровень мощности 2.



3. Чтобы отключить вентилятор, повторно нажмите кнопку «Уровень мощности» 1, 2 или 3.
Кнопка засветится с яркостью 50%, и выбранный режим мощности отключится.
4. Чтобы отключить вытяжку полностью, нажмите кнопку вкл./выкл. еще раз.

Автоматическое выключение вытяжки

После активации вытяжки вы можете позволить ей выключиться автоматически.

1. Нажмите кнопку таймера «15 минут» или «30 минут».

Кнопка таймера и индикатор таймера засветятся с яркостью 100%.



2. Выбранная настройка вытяжки автоматически отключится через 15 или 30 минут.
Кнопка таймера и индикатор таймера засветятся с яркостью 50%.
3. Чтобы отключить вытяжку полностью, нажмите кнопку выключателя.

ЭКСПЛУАТАЦИЯ

Включение/выключение светодиодного освещения

Вы всегда можете включить освещение, даже если вытяжка не находится в режиме ожидания.

1. Нажмите кнопку освещения.

Кнопка засветится с яркостью 100%, и светильники включатся с максимальной яркостью.



2. Чтобы уменьшить яркость, нажмите и удерживайте кнопку освещения.

Яркость освещения будет изменяться от максимальной до минимальной и обратно.

3. Чтобы отключить освещение полностью, снова нажмите кнопку освещения.



Внимание!

Эта вытяжка оснащена светодиодными лампами! Замену компонентов должен выполнять квалифицированный специалист. Не пытайтесь заменить светодиодные лампы самостоятельно!

Индикация

Ваша вытяжка оснащена индикаторами, сигнализирующими, когда жируловитель нуждается в очистке и когда необходимо заменить фильтр (если установлен, в зависимости от модели). Описание этих процедур находятся в разделе «Техническое обслуживание».

Индикатор жируловителя

Если вытяжка находится в режиме ожидания, индикатор жируловителя всегда светится с яркостью 100%.



- Индикатор светится на 100%; это означает, что вытяжкой можно пользоваться.
- Если индикатор светится оранжевым, это означает, что жируловитель необходимо очистить (см. раздел «Техническое обслуживание»):
 - Индикатор становится оранжевым каждые 3 месяца. При установке очищенного жируловителя на место память обнуляется автоматически, так что индикатор снова станет оранжевым спустя 3 месяца.

ЭКСПЛУАТАЦИЯ

Индикатор воздушного потока

Вытяжка может быть оборудована угольным фильтром или плазменным фильтром (в зависимости от модели). Эти фильтры являются дополнительными принадлежностями и в комплект поставки не входят.



- Если индикатор светится на 50%, кухонные испарения выводятся наружу.
- Если индикатор светится на 100%, воздух, отфильтрованный от кухонных испарений через угольный фильтр, поступает обратно в кухню.
- Если индикатор светится зеленым, воздух, отфильтрованный от кухонных испарений через плазменный фильтр, поступает обратно в кухню.
- Если индикатор светится оранжевым, угольный или плазменный фильтр нуждается в замене.
 - Угольный фильтр необходимо менять каждые 5 лет.
 - Плазменный фильтр необходимо менять каждые 10 лет.



Внимание!

Зеленый индикатор и оранжевый индикатор воздушного потока будут давать обратную связь о функционировании плазменного фильтра только в том случае, если плазменный фильтр подключен к вытяжке. В вытяжке предусмотрен разъем для этого подключения. Чтобы полностью использовать эту функциональность, рекомендуем приобретать плазменный фильтр, снабженный таким разъемом. Чтобы выполнить такое подключение, см. инструкции по монтажу, поставляемые отдельно.

ТЕХНИЧЕСКОЕ ОБСЛУЖИВАНИЕ

Очистка вытяжки



Внимание!

При выполнении каких-либо операций по обслуживанию следует вначале отключить кухонную вытяжку от сети питания путем извлечения вилки из розетки либо с помощью выключения основного выключателя электропитания дома.

Следует регулярно производить очистку вытяжки как снаружи, так и изнутри. Запрещается использовать абразивные чистящие средства. **Запрещается использовать спирт для очистки!**



Внимание!

Несоблюдение указаний по очистке прибора и замене фильтров может стать причиной пожара. Соблюдайте данные указания! Компания-изготовитель не несет ответственности за повреждение вытяжки либо за ущерб от пожара, ставшие следствием неумелых действий по обслуживанию или несоблюдения приведенных выше указаний и инструкций по технике безопасности.

Очистите вытяжку с помощью мыльного раствора и мягкой ткани. После этого вымойте вытяжку чистой водой. Не следует использовать агрессивные чистящие средства наподобие каустической соды, а также абразивные губки. Завершайте очистку с применением неабразивного чистящего средства, после чего отполируйте поверхность из нержавеющей стали вдоль текстуры.

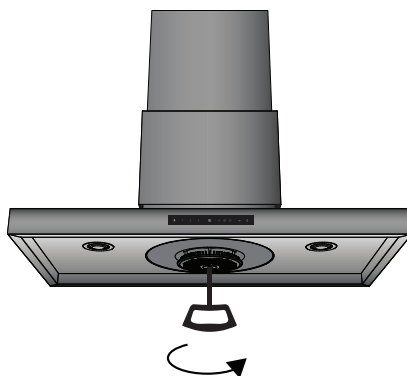
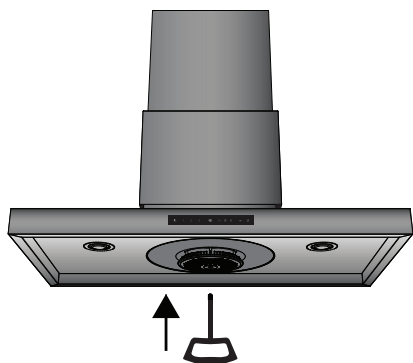
Очистка жируловителя



Внимание!

Убедитесь, что вытяжка полностью отключена!

1. Держа сервисный инструмент за рукоятку, введите его в отверстие посередине жируловителя и зафиксируйте инструмент, повернув его направо.



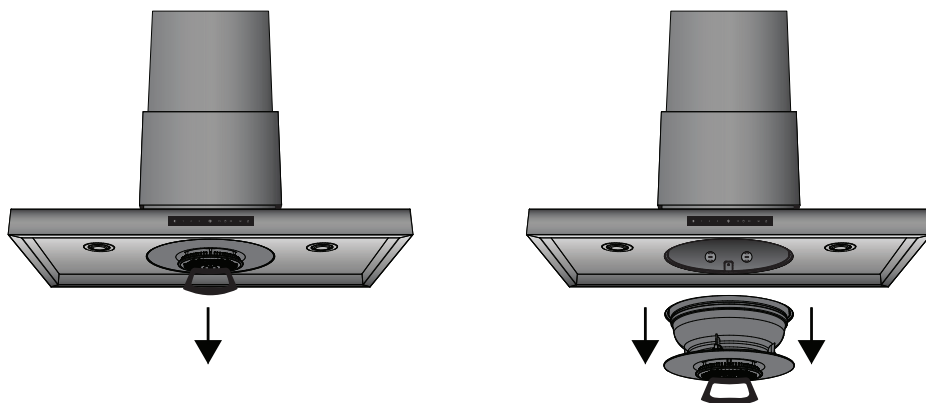
ТЕХНИЧЕСКОЕ ОБСЛУЖИВАНИЕ

2. Аккуратно вытяните жиरोуловитель с вентилятором прямо вниз.



Внимание!

Держите жироуловитель в положении, показанном на рисунке. Будьте аккуратны, не допускайте падения жироуловителя.



3. Теперь вы можете вымыть детали в посудомоечной машине или вручную.
- ▶ Отсоединять жироуловитель, вентилятор и сервисный инструмент друг от друга не требуется. Вы можете положить весь узел целиком в посудомоечную машину с жироуловителем, направленным вниз.
 - ▶ Если сервисный инструмент не помещается в вашу посудомоечную машину, его можно снять (только для мойки).
 - ▶ Если вы проводите мойку вручную, снимите сервисный инструмент, после чего можно отсоединить жироуловитель от вентилятора.

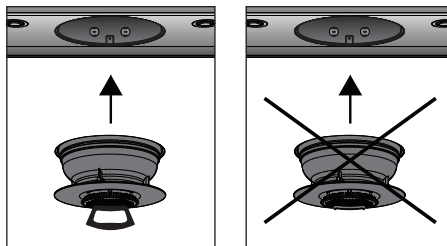
Обратите внимание: после мойки вентилятор, жироуловитель и сервисный инструмент нужно снова соединить.

- ▶ Производите очистку вытяжки изнутри с помощью мыльной воды и мягкой ткани.



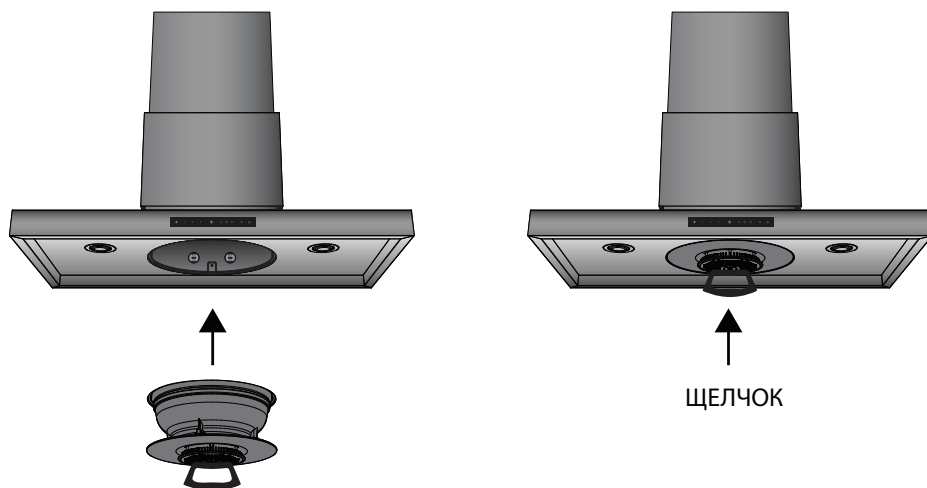
Внимание!

Ни в коем случае не устанавливайте на место жироуловитель и вентилятор, как отдельные части; всегда используйте сервисный инструмент, чтобы поставить их обратно в вытяжку!

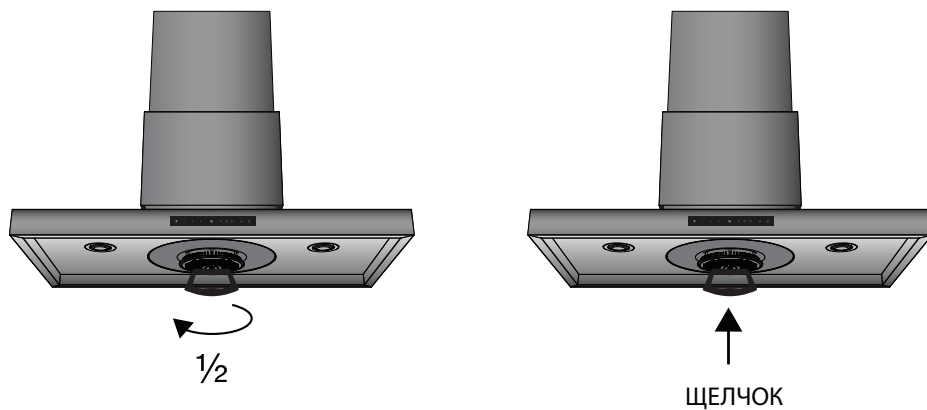


ТЕХНИЧЕСКОЕ ОБСЛУЖИВАНИЕ

- Прежде чем установить части в вытяжку, дайте им хорошо просохнуть.
- Установите на место жироуловитель с вентилятором, собранные с помощью сервисного инструмента в единый узел, до отчетливого щелчка.

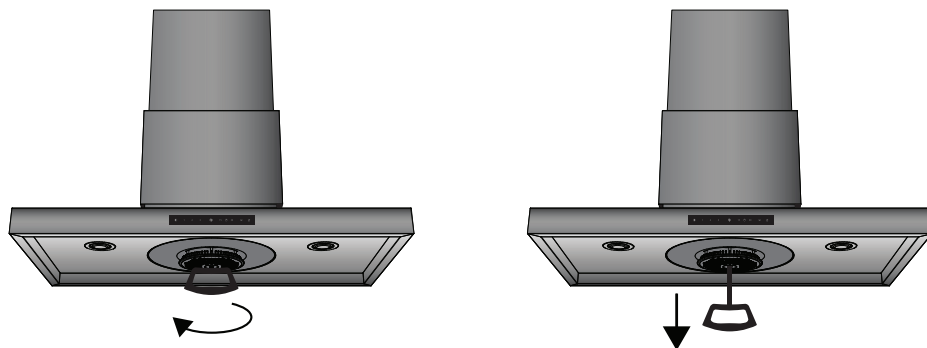


- Поверните сервисный инструмент на пол-оборота влево и снова толкните его вверх до отчетливого щелчка.



ТЕХНИЧЕСКОЕ ОБСЛУЖИВАНИЕ

7. Поворачивайте сервисный инструмент влево, пока он не освободится.



Внимание!

Теперь память обнулена; спустя 3 месяца индикатор снова засветится оранжевым, сигнализируя, что жировуловитель необходимо очистить.

Замена фильтров



Внимание!

Вытяжка может быть оснащена угольным фильтром или плазменным фильтром (в зависимости от модели). Эти фильтры являются дополнительными принадлежностями и в комплект поставки не входят. Их замену должен выполнять квалифицированный специалист. Не пытайтесь заменить фильтры самостоятельно!

Замена светодиодных ламп



Внимание!

Эта вытяжка оснащена светодиодными лампами! Замену компонентов должен выполнять квалифицированный специалист. Не пытайтесь заменить светодиодные лампы самостоятельно!

ТЕХНИЧЕСКАЯ ИНФОРМАЦИЯ

Технические характеристики

Данные определяются согласно:

стандарту EN 61591 и Регламентам Комиссии (ЕС) № 65/2014 и (ЕС) № 66/2014.

Торговая марка	ASKO
Модель / тип	CW4939S / WS90FETGG
Годовое энергопотребление ($AEC_{\text{вытяжки}}$)	19,8 кВт ч/год
Класс энергопотребления	A ⁺⁺
КПД газогидродинамики ($FDE_{\text{вытяжки}}$)	34,8
Класс КПД газогидродинамики	A
КПД освещения ($LE_{\text{вытяжки}}$)	144
Класс КПД освещения	A
Эффективность жиρούлавливающего фильтра	95,1
Класс эффективности жиρούлавливающего фильтра	A
Расход воздуха при минимальной и максимальной скорости при нормальном использовании	286 / 352 м ³ /ч
Расход воздуха в интенсивном или форсированном режиме	482 м ³ /ч
Воздушная излучаемая А-взвешенная акустическая мощность при минимальной и максимальной скорости при нормальном использовании	54 / 57 дБ
Воздушная излучаемая А-взвешенная акустическая мощность в интенсивном или форсированном режиме	65 дБ
Энергопотребление в режиме выключения (P_o)	0,45 Вт
Энергопотребление в режиме ожидания (P_s)	0,45 Вт

Дополнительные технические данные

Тип вытяжки	Настенная
Коэффициент нарастания по времени (f)	0,7
Индекс энергоэффективности ($EEl_{\text{вытяжки}}$)	34,8
Измеренный расход воздуха в точке оптимального КПД ($Q_{\text{ВЕР}}$)	215,7 м ³ /ч
Измеренное давление воздуха в точке оптимального КПД ($P_{\text{ВЕР}}$)	267,2 Па
Измеренная электрическая мощность в точке оптимального КПД ($W_{\text{ВЕР}}$)	77,4 Вт
Номинальная мощность осветительной системы (W_l)	2 Вт
Средняя освещенность плиты осветительной системой ($E_{\text{сред}}$)	259 люкс

ТЕХНИЧЕСКАЯ ИНФОРМАЦИЯ

Рекомендации по энергоэффективному приготовлению с использованием вытяжки

- Используйте низкий уровень мощности, прибегая к высшей (форсированной) только в случае необходимости.
- Хорошо проветриваемая кухня повышает эффективность работы кухонной вытяжки.
- Регулярно очищайте и заменяйте фильтры, чтобы поддерживать высокий уровень их эффективности, поскольку насыщенный фильтр не может функционировать, что ведет к более продолжительной необходимости использования вытяжки.
- В случае жируловителя; регулярно очищайте жируловитель (см. раздел «Индикатор жируловителя»), как описано в разделе «Техническое обслуживание».

ЭКОЛОГИЧЕСКИЕ АСПЕКТЫ

Утилизация упаковки и устройства

При производстве данного прибора использованы материалы, изготовленные с учетом требований по экологически устойчивому производству. По истечении срока службы данный прибор должен утилизироваться надлежащим образом. Для получения дополнительных сведений о порядке утилизации обратитесь в местные органы власти.

Упаковка этого прибора пригодна для переработки. Из нее можно использовать следующие материалы:

- картон;
- полиэтиленовую пленку (ПЭ);
- полистирол без содержания ХФУ (твердая полистирольная пена).

При утилизации этих материалов следует ответственно соблюдать требования действующего законодательства.



Данное изделие маркировано символом перерезанной мусорной корзины, напоминающим о необходимости раздельной утилизации бытовых электроприборов. Это означает, что прибор не подлежит совместной утилизации с обычными бытовыми отходами по истечении срока службы. Данный прибор следует доставить в городской центр раздельной утилизации отходов или передать организации, оказывающей соответствующие услуги.

Раздельный сбор бытовой техники помогает предотвратить потенциальное негативное воздействие на окружающую среду и здоровье людей вследствие неправильной утилизации. Данное условие также гарантирует вторичную переработку материалов конструкции прибора, что означает существенную экономию электроэнергии и сырья.

Декларация соответствия



Настоящим мы заявляем, что наши изделия соответствуют действующим европейским директивам, постановлениям и нормам, а также требованиям стандартов, указанных в тексте инструкции.



Паспортная табличка устройства расположена внутри самого устройства.

При обращении в отдел обслуживания
необходимо иметь сведения о номере изделия на руках.

Адреса и телефонные номера обслуживающих организаций можно найти на гарантийном талоне.

Импортер: ООО «Аско Бытовая техника»
Россия, 119180, г. Москва
Якиманская набережная, д. 4, стр. 1
тел. (495) 105-95-70

e-mail: info@askorus.ru
сайт : www.askorus.ru



 **ASKO**



622997