



Installation Instructions for Cooker Hoods

Installation frithængende emfang/ væghængte emfang
Installation fritthængende ventilator/ veggmontert ventilator
Installationsanvisning för tak- och vägghängd fläkt (SV)
Installation Island and wall-mounted cooker hood



DK Retten til ændringer forbeholdes.
NO Retten til ændringer forbeholdes.

SE Rätten till ändringar förbehålles.
GB We reserve the right to make changes.

Dansk

Loftshøjde

Den mindste anbefalede loftshøjde er 240 cm.

Afstand mellem kogeplade og emfang

Mellem kogepladens overflade og emfangets laveste del skal der mindst være:

- 55 cm ved elektrisk kogeplade
- 65 cm ved gaskogeplade.

Elektrisk tilslutning

Emfanget leveres med et stik godkendt i EU, som dog ikke må anvendes i en dansk installation, da emfanget derved ikke jordforbindes iht. Stærkstrømsbekendtgørelsen. Udskiftning til dansk stik skal foretages af en autoriseret elinstallatør. Alternativt kan en til formålet godkendt adapter anvendes til overgang mellem Schukostikprop og dansk jordingsystem. Hvis emfanget tilsluttes med et stik, skal man være opmærksom på følgende: Stikket skal altid være tilgængeligt, så emfanget kan afbrydes fra forsyningen. Ved tilslutning af emfanget til en fast installation skal man sørge for korrekt tilslutning i henhold til farvemærkningen. Den elektriske installation må kun foretages af en autoriseret installatør under hensyntagen til gældende sikkerhedsbestemmelser. OBS! Skal ekstrabeskyttes jf. stærkstrømsbekendtgørelsen

Monteringsmaterialer

Emfanget skal suppleres med egnet monteringsmateriale:

- skruer og beslag, som passer til det loft, emfanget skal monteres i
- aftrækslange med en diameter på 150 mm og spændebånd til at fastgøre den til emfanget og en eksisterende aftrækskanal
- mellemstykke, hvis aftrækslangen og aftrækskanalen har forskellig diameter

Brug altid skruer og beslag, som passer til lofttypen (beton, gips osv.).

Hvis produktet leveres med skruer og beslag, skal du kontrollere, at de er egnede til den type loft, som emfanget skal monteres i.

Beskyttelsesmateriale og personlig sikkerhed

- Brug altid sikkerhedshandsker ved installationsarbejde!
- Brug et beskyttelsesunderlag ved monteringen for at beskytte gulvet og kogepladen.
- Sørg for at være to personer om at løfte emfanget.

Udpakning

Fjern emballagen, når produktet er på plads. Skær emballagebåndet af, og vær forsigtig, når du skærer emballagen op (skær ikke for dybt!). Fjern emballagen. Kontrollér, at produktet ikke har transportskader. Eventuelle skader skal straks indberettes til transportfirmaet eller sælgeren. Skader, fejl og manglende dele skal straks indberettes til sælgeren eller forhandleren.

Øvrig information

Hvis du anvender et tilslutningsrør bestående af to dele, skal den nederste del sidde udenpå den øverste.

Norsk

Takhøyde

Minste anbefalte takhøyde er 240 cm.

Avstand mellom komfyr og ventilator

Avstanden mellom oversiden av kokeplatene og den laveste delen på ventilatoren skal være minst:

- 55 cm for elektrisk komfyr
- 65 cm for gasskomfyr

Strømtilkobling

Strømtilkoblingen skal være utført av en fagperson.

Monteringsmateriale

Monter ventilatoren med egnet monteringsmateriale:

- skruer og festelementer som passer det taket ventilatoren skal monteres i
- ventilasjonsrør med en diameter på 150 mm og slangeklemme for tilkobling mellom ventilator og eksisterende ventilasjonsuttak
- overgangsadapter hvis ventilasjonsrøret og eksisterende ventilasjonsuttak har ulik diameter

Bruk alltid skruer og festelementer som passer til den aktuelle taktypen (betong, gipsplater osv.). Hvis det følger med skruer og festelementer, må du kontrollere at de passer til den taktypen som ventilatoren skal monteres til.

Verneutstyr og personlig sikkerhet

Bruk vernehansker ved montering for å beskytte hendene mot skarpe kanter. Bruk beskyttelsesunderlag ved montering for å beskytte gulv og komfyr. Dere bør være to personer ved løfting av ventilatoren.

Utpakning

Fjern emballasjen når produktet står på plass. Skjær over emballasjebåndene, og vær forsiktig når du skjærer opp emballasjen. Ikke skjær for dypt.

Kontroller at produktet ikke har transportskader. Eventuelle transportskader må umiddelbart meldes til transportselskapet eller selgeren. Eventuelle øvrige skader, feil og manglende detaljer må umiddelbart meldes til selgeren av produktet.

Øvrig informasjon

Hvis man bruker et tilkoblingsrør som består av to deler, skal den nedre delen sitte utenpå den øvre.

Svenska

Takhöjd

Minsta rekommenderade takhöjd är 240 cm.

Avstånd mellan spis och fläktkåpa

Mellan kokplattornas överdel och fläktkåpans lägsta del ska minst vara:

- 55 cm för elspis
- 65 cm för gasspis.

Elanslutning

Elanslutning ska vara fackmannamässigt utförd.

Monteringsmaterial

Kompletera fläktkåpan med lämpligt monteringsmaterial:

- skruv och fästelement som passar det tak som fläktkåpan ska monteras i
- ventilationsrör med en diameter på 150 mm och slangklämma för anslutning mellan fläktkåpa och befintligt ventilationsuttag
- övergångsadapter om ventilationsrøret och befintligt ventilationsuttag har olika diameter

Använd alltid skruvar och fästelement som passar den berörda taktypen (betong, gipsskivor osv.). Om skruvar och fästelement följer med produkten måste du kontrollera att de är lämpliga för den taktyp som fläktkåpan ska monteras i.

Skyddsmaterial och personlig säkerhet

- Använd skyddshandskar vid montering för att skydda händerna mot vassa kanter.
- Använd skyddsunderlag vid montering för att skydda golv och spis.
- Var två personer vid lyft av fläktkåpa.

Uppackning

Tag bort emballaget när produkten står på plats. Skär av emballagebanden och var försiktig när du skär upp emballaget. Skär inte för djupt.

Kontrollera att produkten inte har några transportskador. Eventuella transportskador ska omedelbart anmälas till transportören eller säljaren. Övriga eventuella skador, fel och avsaknad av detaljer skall omedelbart anmälas till säljaren av produkten.

Övrig information

Om ett anslutningsrør som består av två delar används ska den undre delen sitta utanpå den övre.

Ceiling height

The minimum recommended ceiling height is 240 cm.

Distance between cooker and cooker hood

Between the top of the hob and the lowest part of the cooker hood there must be at least:

- 55 cm for electric cookers
- 65 cm for gas cookers.

Electrical connection

The electrical connection must be made by a qualified electrician.

Installation fittings

In addition to the cooker hood, you also need suitable installation fittings:

- screws and fittings that suit the ceiling on which the cooker hood is to be mounted
- ventilation duct with a diameter of 150 mm and hose clip for connection between cooker hood and existing exhaust vent
- a hose reducer if the ventilation duct and existing exhaust vent are of different diameters

Always use screws and fittings suited to the type of ceiling (concrete, plasterboard etc.). If screws and fittings are included with the product, make sure they are suitable for the type of ceiling on which the cooker hood is to be mounted before using them.

Safety equipment and personal safety

Use protective gloves during installation to protect your hands from sharp edges.

Use protective coverings during installation to protect the floor and cooker.

The cooker hood must be lifted by two people.

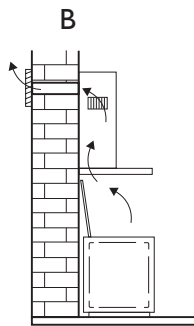
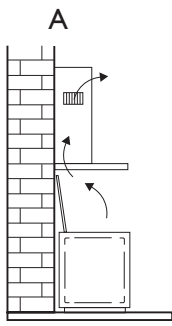
Unpacking

Remove the packaging with the product in place. Cut off the packing ribbons and carefully cut open the packaging. Do not cut too deeply.

Check that the product is free from transport damage. Any transport damage shall be reported immediately to the carrier or seller. Any other damage, faults and missing parts must be reported immediately to the seller.

Other information

If a two-part connection pipe is used, the lower section must sit outside the upper section.



Dansk

Emfanget kan installeres på en af følgende måder:

- Recirkulation af indendørsluft (A)
- Aftræk til udendørsluft (B)

BEMÆRK!

Slut ikke emfangets udsugning til samme kanal, som bruges til cirkulation af varm luft eller udsugning af røg fra andet udstyr. Til recirkulation skal der monteres et specielt recirkulationsfilter.

Norsk

Ventilatoren kan installeres på følgende måter:

- Sirkulerende inneluft (A)
- Utslipp til uteluft (B)

OBS!

Ikke koble utløpet på ventilatoren til en kanal som brukes til å sirkulere varmluft eller til å slippe ut damp fra annet utstyr. Hvis du følger installasjonsalternativ A (sirkulerende inneluft), må du montere kullfilter som du får kjøpt hos din forhandler.

Svenska

Fläktkåpan kan installeras på något av följande sätt:

- Cirkulerande inomhusluft (A)
- Evakuering till uteluft (B)

OBS!

Anslut inte fläktkåpens utblås till samma kanal som används för att cirkulera varmluft eller för att evakuera ångor från annan utrustning.

English

The cooker hood can be installed in the following ways:

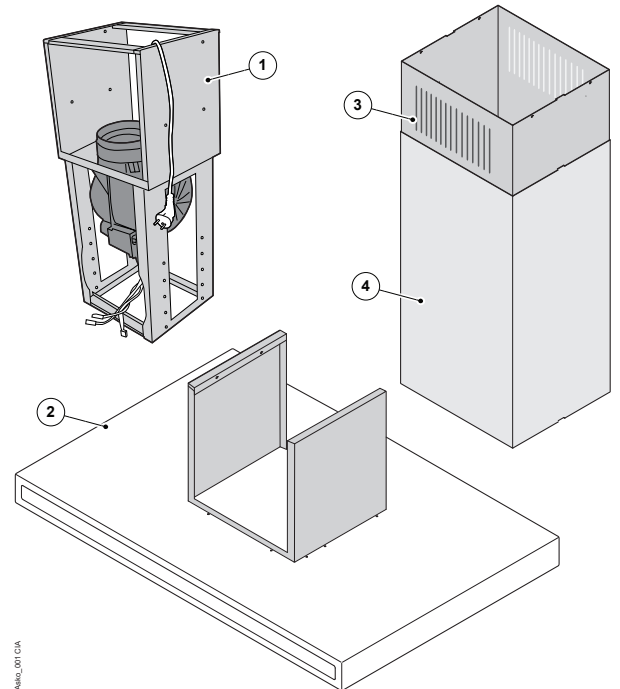
- Circulating indoor air (A)
- Outdoor venting (B)

NOTE!

Do not connect the cooker hood exhaust to a duct used to circulate hot air or vent steam from another appliance.

- | | |
|-----------|--|
| DA | 1. Motordel
2. Emhætte
3. Øverste skorstensdel
4. Nederste skorstensdel |
| NO | 1. Motorpakke
2. Ventilator
3. Øvre skorsteinsdel
4. Nedre skorsteinsdel |
| SV | 1. Motorpaket
2. Fläktkåpa
3. Övre skorstensdel
4. Undre skorstensdel |
| EN | 1. Upper and lower chimney sections
2. Motor unit
3. Upper chimney sections
4. Lower chimney sections |

- | | |
|-----------|-------------------|
| DA | Medfølgende dele |
| NO | Medfølgende deler |
| SV | Ingående delar |
| EN | Component parts |

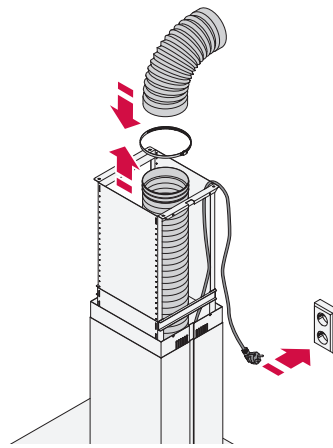
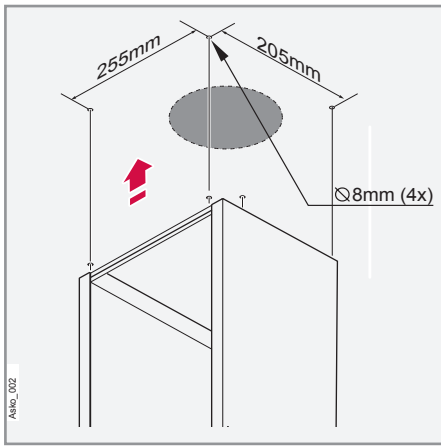


Arno_001_01A



DA Installation af vægmonteret emhætte se side 8
NO Montering av vegghengt ventilator se side 8
SV Installation av vägghängd fläkt se sid 8

EN For installation of wall-mounted fan see page 8.



Dansk

1. Marker de fire skruehuller i loftet ved hjælp af motordelen
2. Monter aftræksslangen på emhættemotoren
3. Kontroller, at aftræksslangen sidder korrekt i sporet, og at spjældet på kontraventilen kan bevæges frit. BEMÆRK: Kontroller at emfangets kontakt er trukket frem og at den ikke sidder i klemme.
4. Monter aftræksslangen fra emfanget på aftrækskanalen i loftet.
5. Slut emfangets stik til en eksisterende stikkontakt.
6. Monter motordelen i loftet. Skru de tre skruer næsten helt i, og indstil emfanget lodret og vandret i forhold til kogepladen. BEMÆRK! Risiko for personskade. Sørg for at være to personer om at løfte emfanget.
7. Skru den fjerde skrue i, og efterspænd alle skrueerne.

Norsk

1. Marker plasseringen av de fire skruehullene i taket ved hjelp av motorpakke
2. Monter ventilasjonsrøret på viftemotoren
3. Kontroller at ventilasjonsrøret sitter ordentlig i sporet, og at lokkene på kaldrasvernet er uten hindringer. OBS! Kontroller deretter at ventilatorens kontakt er trukket frem, og at den ikke er i klem.
4. Monter ventilatorens ventilasjonsrør sammen med det eksisterende i taket.
5. Koble ventilatorens kontakt til en eksisterende stikkontakt.
6. Monter motorpakke i taket. Skru tre skruer nesten helt inn, og juster stillingen til ventilatoren lodrett og vannrett i forhold til komfyren. OBS! Fare for personskade. Dere bør være to personer ved løfting av ventilatoren.
7. Skru inn den fjerde skruen, og stram alle skruene. skruerne.

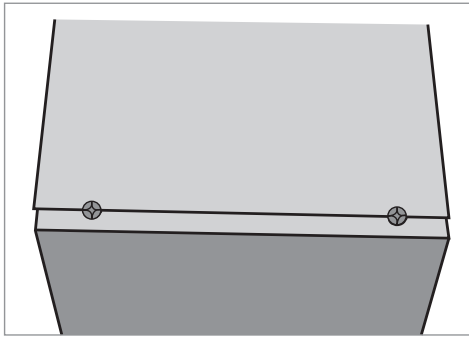
Svenska

1. Markera plats för de fyra skruvhålen i taket med hjälp av motorpaketet
2. Montera ventilationsröret på fläktmotorn
3. Kontrollera att ventilationsröret sitter ordentligt i spåret och att locken på kallrasstycket är fria från hinder. OBS! Kontrollera så att fläktkåpens kontakt är framdragen och att den inte är klämd.
4. Montera ihop fläktkåpens ventilationsrör med befintligt ventilationsrör i taket.
5. Anslut fläktkåpens kontakt till befintligt eluttag.
6. Montera motorpaketet i taket. Skruva i tre skruvar nästan helt och justera fläktkåpens läge lodrätt och vågrätt i förhållande till spisen. OBS! Risk för personskada. Var två personer vid lyft av fläktkåpa.
7. Skruva i fjärde skruven och dra åt samtliga skruvar.

English

1. Use the motor unit to help mark out the locations of the four screw holes in the ceiling.
2. Fit the ventilation duct on the fan motor.
3. Check that the ventilation duct is firmly seated in the groove and that the hatch on the anti-downdraught is free from obstruction. NOTE! Check that the cooker hood plug is hanging freely and not squeezed.
4. Fit the cooker hood ventilation duct to the existing exhaust vent in the ceiling.
5. Connect the cooker hood plug to an existing electrical socket.
6. Fix the motor unit to the ceiling. Tighten three screws almost completely and align the cooker hood with the cooker. NOTE! Risk of personal injury. The cooker hood must be lifted by two people..
7. Insert the fourth screw and tighten all screws.

3



Dansk

1. Monter den øverste skorstensdel på motordelen med 4 skruer
2. Før forsigtig den nederste teleskopdel op over den øverste teleskopdel. Løsn to af skruerne til den øverste teleskopdel, og lad den nederste teleskopdel hvile på disse.

Norsk

1. Monter den øvre pipedelen på motorpakken med 4 skruer
2. Skyv den nedre teleskopdelen forsiktig over den øvre teleskopdelen. Løsn to av skruene til den øvre teleskopdelen og la den nedre teleskopdelen hvile på disse.

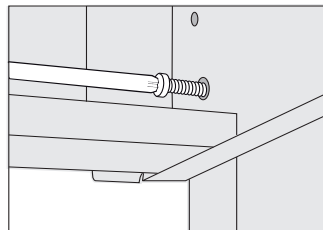
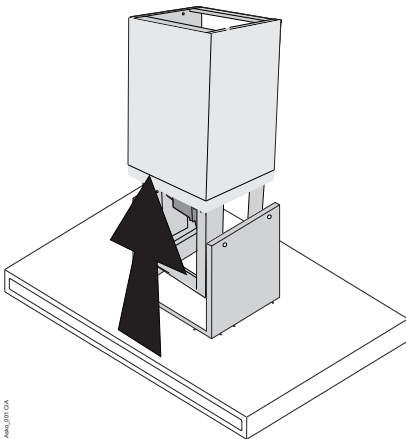
Svenska

1. Montera den övre skorstensdelen på motorpaketet med 4 skruvar
2. Skjut försiktigt den undre teleskopdelen över den övre teleskopdelen. Lossa två av skruvarna för den övre teleskopdelen och låt den undre teleskopdelen vila på dessa.

English

1. Screw the upper chimney section to the motor unit with 4 screws.
2. Push the lower chimney section carefully over the uppermost

4



Dansk

Skub emhætten op til den ønskede højde, og skru den fast med fire skruer.

Norsk

Skyv ventilatoren opp til ønsket høyde og fest den med fire skruer.

Svenska

Skjut upp fläkten till önskad höjd och skruva fast den med fyra skruvar.

English

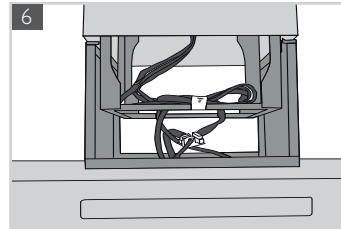
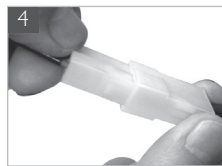
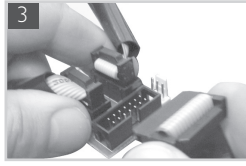
Push the cooker hood carefully up to the desired height and screw it tight with four screws.

5



DA Emhætten må ikke være koblet til strøm under installationen
 NO Ventilatoren må ikke være tilkoplest strøm ved installering
 SV Fläkten ska vara strömlös vid anslutning.

EN The cooker hood should not be connected to electricity during installation



Dansk

1. Sørg for, at emhætten ikke er sluttet til strømforsyningen, inden du forbinder ledningerne mellem motoren og emhætte i henhold til nedenstående vejledning.
2. Åbn låget til strømskabet
3. Slut kabelblokken til stikkontakten.
4. Forbind de to kontakter.
5. Sæt låget på strømskabet igen.
6. Saml de løse kabler, og sæt dem fast, så de ikke hviler mod fedtfilteret.

Norsk

1. Kontroller at ventilatoren ikke er koblet til strømforsyningen før du kobler til ledningene mellom motorenheten og ventilatoren som forklart i anvisningene nedenfor.
2. Åpne lokket til strømboksen
3. Koble kabelblokken til stiftkontakten
4. Koble de to kontaktenhetene sammen.
5. Sett lokket til strømboksen på plass igjen
6. Samle de løse kablene og fest dem så de ikke ligger inntil fettfilteret.

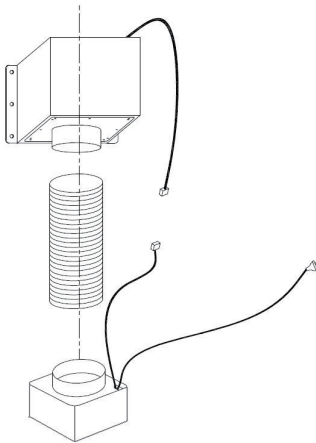
Svenska

1. Se till att fläkten inte är ansluten till el innan du ansluter sladdarna mellan motorenhet och kåpa enligt nedanstående instruktörer.
2. Öppna locket till elboxen
3. Anslut kabelblocket till stiftkontakten
4. Koppla ihop de två kontaktdonen med varandra.
5. Sätt tillbaka locket på elboxen
6. Samla ihop de lösa kablarna och fäst dem så att de inte ligger an mot fettfiltren.

English

1. Ensure that the fan is not connected to the electricity supply before connecting the cables between the motor unit and the hood in accordance with the following instructions.
2. Open the cover to the electrical box.
3. Connect the cable block to the pin connector.
4. Connect the two connectors with each other.
5. Refit the cover to the electrical box.
6. Gather the loose cables and bind them so that they are not touching the grease filter.

6



Dansk

Hvis der er en ekstern motor, skal den sluttes til emhætten. Forbind emhættekappens kontakt med den, der kommer fra den eksterne motor.

Norsk

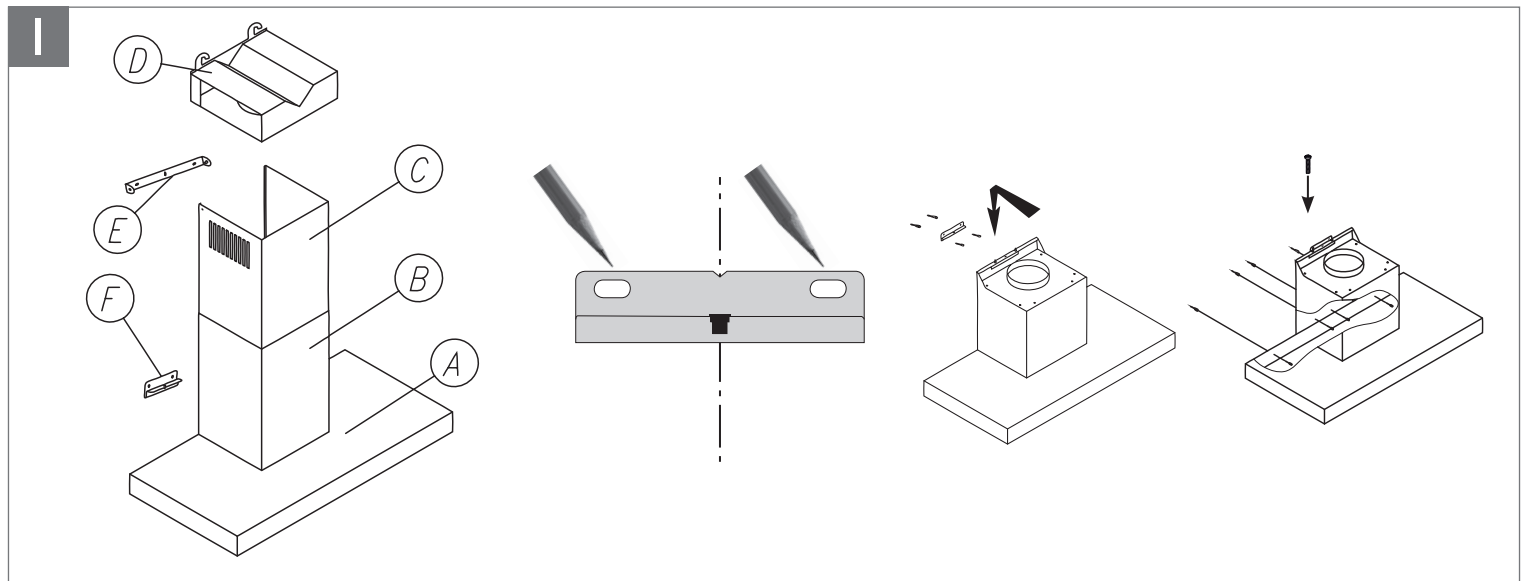
En eventuell ekstern motor må kobles til ventilatoren. Koble viftedekselets kontaktenhet sammen med kontaktenheten som kommer fra den eksterne motoren.

Svenska

Om det finns en extern motor, måste denna anslutas till fläktkåpan. Koppla ihop fläktkåpan kontaktdon med det som kommer från den externa motorn.

English

If there is an external motor it must be connected to the cooker hood. Connect the cooker hood's connector with the one from the external motor.



Dansk

1. Tegn en lodret streg på væggen fra midten af komfuret eller kogepladen.
2. Placer holderen (F) på væggen, så den lodrette streg er nøjagtig i midten af den.
3. Marker monteringshullernes placering på væggen. Bor monteringshullerne, og skru holderen fast på væggen.
4. Placer emhætten (A) på beslaget. Fastgør emhættekappen på væg og beslag med de medfølgende skruer.

BEMÆRK!

Brug altid skruer og beslag, som passer til vægtypen (beton, gips osv.). Hvis produktet leveres med skruer og beslag, skal du kontrollere, at de er egnede til den type væg, som emfanget skal monteres i.

Norsk

1. Trekk en lodrett streg på veggen fra midten av komfyren eller platetoppen.
2. Plasser holderen (F) på veggen slik at den lodrette streken er nøyaktig i midten.
3. Merk av festehullenes plassering på veggen. Bor festehullene og skru holderen fast til veggen.
4. Plasser ventilatoren (A) på festeelementet. Fest viftedekeilet til veggen og festeelementet med skruene som følger med.

OBS!

Bruk alltid skruer og festeelementer som passer til den aktuelle veggtypen (betong, gipsplater osv.). Hvis det følger med skruer og festelementer, må du kontrollere at de passer til den veggtypen som ventilatoren skal monteres til.

Svenska

1. Dra ett lodrätt streck på väggen från mitten på spisen eller hällen.
2. Placera hållaren (F) på väggen så att det lodräta strecket är exakt i mitten på det.
3. Markera monteringshålens placering på väggen. Borra monteringshålerna och skruva fast hållaren på väggen.
4. Placera fläktkåpan (A) på fästelementet. Fäst fläktkåpan mot vägg och fästelementet med de bifogade skruvarna.

OBS!

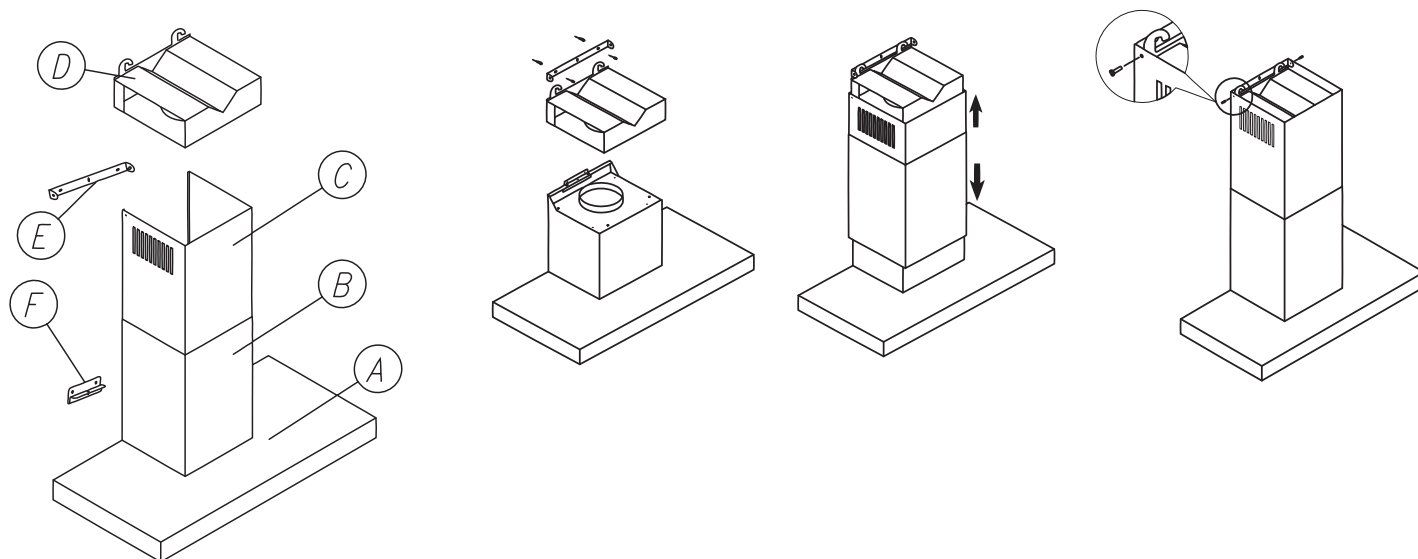
Använd alltid skruvar och fästelement som passar den berörda väggtypen (betong, gipsskivor osv.). Om skruvar och fästelement medföljer produkten måste du kontrollera att de är lämpliga för den väggtyp som fläktkåpan ska monteras i.

English

1. Draw a vertical line on the wall from the middle of the hob.
2. Place the fixing bracket (F) against the wall so that the vertical line is exactly in the middle of the fixing bracket. Ensure that the fixing bracket is perfectly level.
3. Mark the positions of the mounting holes on the wall. Drill the mounting holes and screw the fixing bracket to the wall.
4. Place the cooker hood (A) to the fixing bracket. Attach the cooker hood on the wall and fixing bracket with the enclosed screws.

NOTE!

Always use screws and fittings suited to the type of wall (concrete, plasterboard etc.). If screws and fittings are included with the product, make sure they are suitable for the type of wall on which the cooker hood is to be mounted before using them.



Dansk

1. Placer holderen (E) på den lodrette streg, 65 mm under den markerede overkant af den øverste beskyttelsesplade (C).
2. Marker monteringshullernes placering på væggen. Bor monteringshullerne, og skru holderen fast på væggen.
3. Ved recirkulation monteres stusden her (D).
4. Slut emhætten til strømforsyningen.
5. Placer beskyttelsespladerne (B+C) på emhætten. Skru dem fast på holderen.

Norsk

1. Plasser holderen (E) på den loddrette linjen, 65 mm under den merkede overkanten av den øvre beskyttelsesplaten (C).
2. Merk av festehullenes plassering på veggen. Bor festehullene og skru holderen fast til veggen.
3. Ved sirkulerende inneluft skal luftdeflektoren monteres.
4. Koble viften til strømforsyningen.
5. Plasser beskyttelsesplatene (B+C) på ventilatoren. Skru fast mot holderen.

Svenska

1. Placera hållaren (E) på den lodräta linjen, 65 mm under den markerade överkanten på den övre skyddsplåten (C).
2. Markera monteringshålens placering på väggen. Borra monteringshålen och skruva fast hållaren på väggen.
3. Vid cirkulerande inomhusluft, montera luftdeflektorn.(D) for recirculation use.
4. Anslut fläkten till el.
5. Placera skyddsplåtarna (B+C) på fläktkåpan. Skruva fast mot hållaren.

English

1. Position the bracket (E) for attaching the cover plate (C) on the vertical line, 65 mm below the marked maximum height of the exhaust duct (C).
2. Mark the positions of the mounting holes for the bracket (E), drill the holes, position the plugs and screw the bracket (E) to the wall.
3. If necessary, install the air deflector (D) for recirculation use.
4. Connect the cooker hood to the mains.
5. Position the cover plates (B+C) on the cooker hood and screw it to the upper bracket (E) with the corresponding screws.

