

ASKO



**Руководство по эксплуатации
Пайдалану нұсқаулары
Кухонная вытяжка
Плита үстіндегі сорғыш құрылғы**

CW4938G / WS90EETEE
CW41238G / WS12EETEE

RU Руководство

RU 3 - RU 23

KK Нұқсаулық

KK 3 - KK 23

ИНФОРМАЦИЯ О СРОКЕ СЛУЖБЫ

Срок службы, установленный на данное изделие в соответствии с постановлением Правительства РФ № 720 от 16.06.97 - 10 лет со дня изготовления.

Қызмет мерзімі бойынша ақпарат

РФ Үкіметінің 16.06.97 жылғы №720 қаулысына сәйкес бұл өнімнің орнатылған қызмет мерзімі – жасалу күніне бастап 10 жыл.

Используемые пиктограммы - Қолданылған пиктограммалар:



Важная информация - Маңызды ақпарат



Совет - Кеңес

СОДЕРЖАНИЕ

Ваша кухонная вытяжка

Введение 4

Использование

Описание 5

Эксплуатация 6

Очистка фильтров 8

Техническое Обслуживание

Очистка 9

Установка

Общие сведения 12

Подключение 13

Установочные размеры 14

Сборка 15

Технические характеристики

22

Приложение

Утилизация 23

ВАША КУХОННАЯ ВЫТЯЖКА

Введение

При прочтении настоящего руководства пользователя вы в кратчайшие сроки ознакомитесь с особенностями данного прибора. Пожалуйста, внимательно ознакомьтесь с указаниями по безопасности и техническому обслуживанию прибора.



Сохраняйте инструкцию по эксплуатации и установке, поскольку она может понадобиться при следующем обращении.



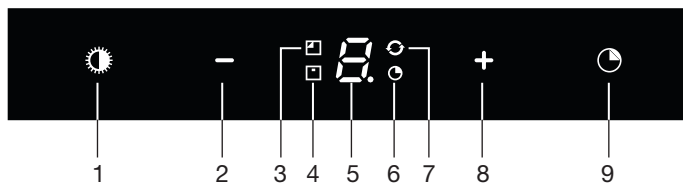
Перед началом эксплуатации прибора ознакомьтесь с отдельными указаниями по безопасности.

ИНФОРМАЦИЯ О СРОКЕ СЛУЖБЫ

Срок службы, установленный на данное изделие в соответствии с постановлением Правительства РФ № 720 от 16.06.97 - 10 лет со дня изготовления.

ИСПОЛЬЗОВАНИЕ

Описание



1. Включение/выключение и регулировка яркости освещения
2. Уменьшение мощности отсоса воздуха и выключение
3. Индикатор необходимости очистки угольного фильтра
4. Индикатор необходимости очистки жируловительного фильтра
5. Экран состояния
6. Индикатор функции таймера
7. Индикатор функции очищенного воздуха
8. Включение и увеличение мощности отсоса воздуха
9. Включение функции таймера



Примечание!

- Перед активацией либо отключением функции следует убедиться, что двигатель и освещение отключены.
- Если кухонная вытяжка оснащена угольным фильтром, необходимо активировать индикатор угольного фильтра в соответствии с описанием в разделе «Очистительные фильтры».

Эксплуатация



Включение и выключение отсоса

- Нажмите кнопку «+» (8).
Кухонная вытяжка включится с наименьшей настройкой мощности.
- Повторно нажмите кнопку «+» (8), чтобы задать более высокую настройку отсоса. Нажмите и удерживайте кнопку «+» (8) в течение 2 секунд, чтобы выбрать максимальную настройку мощности (наддув, см. сведения по включению настройки интенсивного отсоса).
Настройка отсоса может устанавливаться в диапазоне скоростей от 1 до 5 или 9 (в зависимости от модели).
- Нажмите кнопку «-» (2), чтобы выбрать более низкую настройку.
Настройка отсоса отображается на экране (5).
- Если настройка отсоса установлена в значение 1, то можно выключить кухонную вытяжку, быстро нажав и отпустив кнопку «-» (2).
- Чтобы выключить кухонную вытяжку вне зависимости от выбранной настройки мощности нажмите и удерживайте кнопку «-» (2) в течение как минимум 2 секунд.

Изменение количества настроек скорости (модели с 9 настройками скорости)

Имеется возможность выбирать между 9 (стандартная опция) и 5 настройками скорости.

- Нажмите и удерживайте кнопки «-» (2) и «+» (8) в течение как минимум 5 секунд.
Данное действие устанавливает режим 5 настроек скорости. Повторно нажмите и удерживайте кнопки «-» (2) и «+» (8) в течение как минимум 5 секунд, чтобы установить режим 9 настроек скорости.



Включение и выключение освещения

- Быстро нажмите и отпустите кнопку освещения (1).
Освещение включится с максимальной настройкой яркости.
- Нажмите и удерживайте кнопку освещения (1), чтобы установить яркость освещения.
- Чтобы выключить горящий свет, быстро нажмите и отпустите кнопку освещения (1).
Мощность освещения будет изменяться от максимальной до минимальной и наоборот.



Включение настройки интенсивного отсоса:

- Нажмите и удерживайте кнопку «+» (8) в течение приблизительно 2 секунд.
Произойдет включение настройки интенсивного отсоса (настройка P) на 10 минут (в зависимости от модели). В течение указанного периода экран (5) будет мигать. По истечении данного периода повторно активируется первичная настройка отсоса.
- Быстро нажмите и отпустите кнопку «+» (8), чтобы отключить настройку интенсивного отсоса.



Включение таймера

- Нажмите кнопку таймера (9).
*Загорится индикатор таймера (6).
По прошествии 10 минут кухонная вытяжка автоматически выключится.*
- Для выключения функции таймера нажимайте '-' кнопку '2'.

Если освещение включено, то сразу по истечении времени таймера яркость освещения автоматически уменьшится до 30—40%.



Примечание!

При выборе настройки интенсивного отсоса невозможно активировать функцию таймера.



Функция очищенного воздуха

Функция очищенного воздуха позволяет поддерживать свежесть воздуха в кухне до 12 часов (максимальное значение).

- Выключите кухонную вытяжку.
- Нажмите и удерживайте кнопку таймера (9) в течение приблизительно 4 секунд.
*Каждый час кухонная вытяжка будет автоматически включаться на 10 минут с наименьшей настройкой скорости. Во время работы отсоса будет мигать индикатор очищенного воздуха (7).
При выключении кухонной вытяжки по истечении 10 минут индикатор очищенного воздуха (7) будет непрерывно гореть, пока вытяжка не включится повторно через 50 минут.*
- Выключите функцию очищенного воздуха в указанный промежуток времени, нажав любую кнопку (за исключением кнопок регулировки освещения).

ИСПОЛЬЗОВАНИЕ

Очистка фильтров

Заполнение жируловительного и угольного фильтров

При загорании индикаторов жируловительного (4) либо угольного (3) фильтров следует заменить либо произвести очистку соответствующего фильтра.



Жируловительный фильтр

По истечении 30 часов эксплуатации начнет мигать индикатор жируловительного фильтра (4).

- По истечении указанного срока необходимо произвести очистку жируловительных фильтров.
- Сбросьте значение памяти путем нажатия и удерживания кнопки «-» (2), пока индикатор жируловительного фильтра (4) не прекратит мигание.

Угольный фильтр

По истечении 120 часов эксплуатации начнет мигать индикатор угольного фильтра (3).

- По истечении указанного срока необходимо произвести очистку или замену угольного фильтра.
- Сбросьте значение памяти путем одновременного нажатия и удерживания кнопок «-» (2) и «+» (8), пока индикатор угольного фильтра (3) не прекратит мигание.



Включение индикатора угольного фильтра

- Одновременно нажмите и удерживайте кнопку «+» (8) и кнопку освещения (1), пока индикатор угольного фильтра (3) не загорится дважды.

Индикатор угольного фильтра активирован.



Выключение индикатора угольного фильтра

- Одновременно нажмите и удерживайте кнопку «+» (8) и кнопку освещения (1), пока индикатор угольного фильтра (3) не загорится однократно.

Индикатор угольного фильтра включен:

- Индикатор угольного фильтра (3) горит с промежутками в 3 секунды.

Индикатор угольного фильтра выключен:

- Индикатор угольного фильтра (3) мигает с промежутками в 3 секунды.

Очистка



Важная информация!

При выполнении каких-либо операций по обслуживанию следует вначале отключить кухонную вытяжку от сети питания путем извлечения вилки из розетки либо с помощью выключения основного выключателя электропитания дома. Следует регулярно производить очистку вытяжки как снаружи, так и изнутри (с минимальной частотой, соответствующей частоте очистки жируловительного фильтра).

Запрещается использовать абразивные чистящие средства.

Запрещается использовать для очистки этиловый спирт!

Важная информация!

Несоблюдение указаний по очистке прибора и замене фильтров может стать причиной пожара! Следите за соблюдением данных указаний! Компания-изготовитель не несет ответственность за повреждение вытяжки либо за огневое поражение, вызванные неумелыми действиями по обслуживанию или невыполнением приведенных выше указаний по безопасности.

Кухонная вытяжка

Производите очистку кухонной вытяжки с помощью мыльной воды и мягкой ткани.

После этого вымойте вытяжку с использованием чистой воды.

Не следует использовать агрессивные чистящие средства вроде каустической соды. Поверхность кухонной вытяжки будет оставаться в отличном состоянии, если ее периодически полировать с применением воска.



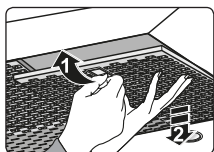
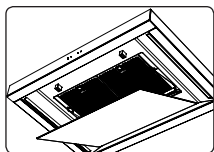
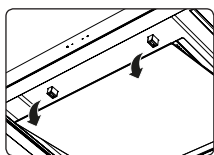
Кухонные вытяжки из нержавеющей стали

Не следует чистить кухонные вытяжки из нержавеющей стали с применением промывочных губок или других абразивных чистящих средств. Завершайте очистку с применением неабразивного неглянцующего средства, после чего отдрайте поверхность из нержавеющей стали по направлению зернистости.

Металлические жируловительные фильтры

Необходимо ежемесячно производить очистку металлических жируловительных фильтров (либо при срабатывании индикатора очистки фильтра, если таковой предусмотрен моделью). Данную операцию следует выполнять вручную либо с помощью посудомоечной машины (на короткой программе с низкой температурой очистки), применяя нейтральное чистящее средство. Разместите жируловительные фильтры в посудомойке отверстиями вниз таким образом, чтобы вода беспрепятственно вытекала из фильтра. В результате использования присутствующих в посудомоечной машине чистящих средств алюминиевые жируловительные фильтры могут потускнеть. Указанный эффект является нормой и не влияет на рабочие характеристики фильтра.

ТЕХНИЧЕСКОЕ ОБСЛУЖИВАНИЕ



Удаление кассетного фильтра

- 1 Мотор мен жарықты өшіріңіз.
- 2 Шыны тақтаның алдыңғы жағын екі қолыңызбен ұстап, оны қақпақтың сыртына қарай (кішкене күш қосу арқылы) абайлап тартыңыз. Шыны тақтаны төмен қарай еңкейтеңіз.
- 3 Сүзгіге қатынасу есігін ашыңыз.
- 4 Сүзгіні сорғыш құрылғыдан алыңыз.

Очистка

Допускается очистка фильтров в посудомоечной машине. Перед повторной установкой фильтров необходимо подождать, пока из них стечет вся вода.

Также допускается ручная очистка фильтров.

Производите очистку фильтров с помощью мыльной воды и средства для мытья посуды, после чего промойте их проточной водой. См. подробные инструкции на стр. 9. Дождитесь, пока из фильтров стечет остатки воды. Допускается очистка нижней части кухонной вытяжки с применением мягкого чистящего средства и влажной ткани. Протрите насухо нижнюю часть бумажными салфетками или сухим кухонным полотенцем.

Замена кассетного фильтра

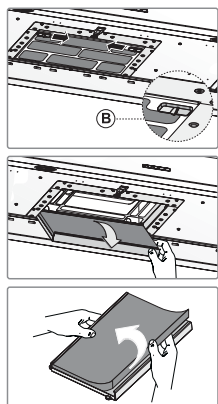
Установка фильтра должна производиться с применением фиксирующего механизма, который находится сбоку. Откройте люк доступа к фильтру. Бороздки сбоку фильтра должны точно войти в соответствующие пазы. При установке фильтров удерживайте люк доступа в указанном положении.

- 1 Вставьте бороздки сбоку фильтра в специальное отверстие сбоку кухонной вытяжки.
- 2 Наклоните фильтр вверх.
- 3 Отпустите люк доступа к фильтру. Бороздки сбоку фильтра вытянутся наружу, после чего они должны беспрепятственно войти в специальные отверстия кухонной вытяжки.
По завершении указанных действий фильтр окажется на своем месте.
- 4 Қақпақтағы шыны тақтаны қайтадан қатты басыңыз (шертуді естісіз).

Шыны тақтаны тазалау үшін алуға болады. Шыны тақтаны 2 адам болып алыңыздар (салмағына байланысты)!



ТЕХНИЧЕСКОЕ ОБСЛУЖИВАНИЕ



Активные угольные фильтры:

Необходимо производить ручную промывку регенеративного активного угольного фильтра с использованием нейтральных чистящих средств. Данную операцию можно также осуществлять в посудомоечной машине при максимальной температуре 65° С (мойку фильтра следует выполнять при отсутствии в посудомоечной машине мисок, тарелок, чашек и т. п.).

Удалите избыточную воду, стараясь не повредить фильтр. Снимите корпус и дайте фильтру высохнуть в духовом шкафу в течение как минимум 15 минут при максимальной температуре 100° С.

Для поддержания производительности регенеративного угольного фильтра необходимо повторять указанное действие каждые 2 месяца либо при срабатывании индикатора фильтра.

Замену фильтра следует производить не реже, чем каждые 3 года, а также при появлении повреждений.



Очень важно давать как следует просохнуть жируловительным фильтрам либо регенеративному активному угольному фильтру перед их повторной установкой.

Замена угольного фильтра:

Перед заменой угольного фильтра вначале необходимо извлечь жируловительные фильтры.

- Нажмите обе кнопки В угольного фильтра до их залипания.
- Наклоните угольный фильтр вниз, чтобы извлечь его.
- Чтобы заменить угольный фильтр, выполните описанные выше действия в обратном порядке.



Эксплуатация:

- При использовании угольного фильтра уровень шума превышает таковой при работе кухонной вытяжки с выпускным отверстием.
- Оптимальная эксплуатация угольного фильтра достигается при пониженной скорости двигателя.

По этой причине следует избегать применения функции наддува.



Внимание!

Эта вытяжка оснащена светодиодной лампой! Замену компонентов должен выполнять квалифицированный специалист. Не пытайтесь заменить светодиодную лампу самостоятельно!

УСТАНОВКА

Общие сведения

Подключение данного прибора к сети питания должен производить сертифицированный установщик, который знаком с надлежащими правилами безопасности и соблюдает их.

Настоящим мы заявляем, что наши изделия соответствуют действующим европейским директивам, постановлениям и нормам, а также стандартам, принятым в вашей стране.

Важная информация:

- Расстояние между нижней точкой кухонной вытяжки и конфоркой газовой плиты должно составлять как минимум 65 см. В случае электрической, керамической либо индукционной конфорки указанное расстояние должно составлять как минимум 55 см.
- Следуйте применимым местным законодательным правилам и нормам, касающимся вентиляции бытовых газовых приборов.
- Кухонная вытяжка будет работать эффективней при использовании наиболее короткой выпускной трубы с минимальными изгибами.
- Перед сверлением следует проверить соответствующий участок на отсутствие труб или кабелей.
- Соединительный патрубок кухонной вытяжки имеет диаметр 120 мм, 125 мм или 150 мм. Используйте наибольший доступный дымовой канал (150 мм) аналогичного диаметра.
- Входящие в комплект данной кухонной вытяжки монтажные материалы подходят для кирпичных стен и стен из железобетона. Для некоторых типов стен понадобятся специальные дюбеля и винты.

УСТАНОВКА

Подключение

Подвод электропитания

Это устройство относится к классу I, поэтому оно должно быть подключено к системе заземления.

Удостоверьтесь, что номинальное напряжение электропитания соответствует значению, указанному на информационной табличке. Подключение к сети электропитания следует производить следующим образом:

КОРИЧНЕВЫЙ = фаза L

СИНИЙ = фаза N

ЖЕЛТЫЙ/ЗЕЛЕНЫЙ = земля

При подключении к сети электропитания удостоверьтесь, что у электрической розетки есть заземляющий соединитель.

Эта вытяжка оснащена вилкой электропитания.

При установке удостоверьтесь, что вилка ничем не находится в свободном доступе.

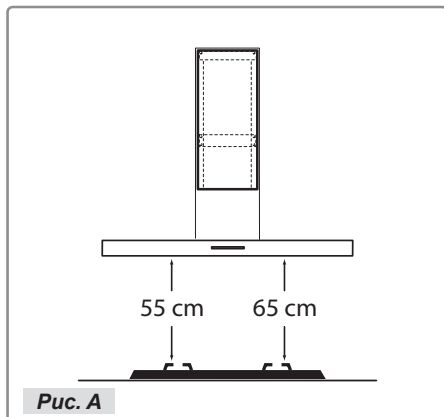
Обратите внимание!



При необходимости сделать стационарное подключение установите в разрыв линии электропитания многополюсный выключатель с зазором между контактами не менее 3 мм.

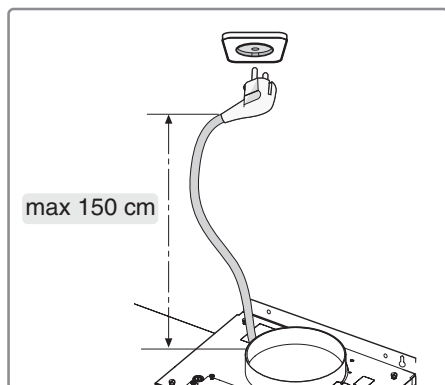
УСТАНОВКА

Установочные размеры



Установочная высота:

Минимальное расстояние между подставкой крышки конфорки газовой плиты и нижним краем вытяжки должно составлять 65 см. В случае электрической, керамической либо индукционной конфорки указанное расстояние должно составлять как минимум 55 см.



УСТАНОВКА

Сборка



Вытяжка довольно тяжелая, поэтому для ее установки требуются как минимум два человека.

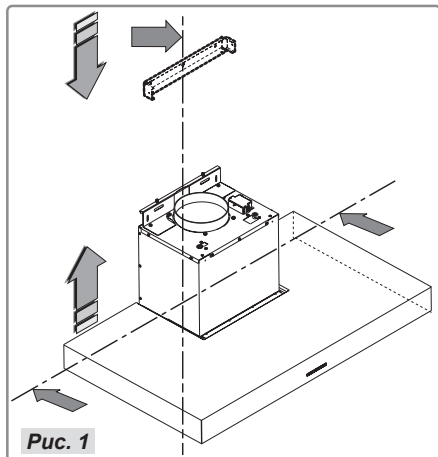


Рис. 1

– Обозначьте на стене расположение нижней части вытяжки, учитывая минимальное расстояние между вытяжкой и конфоркой.

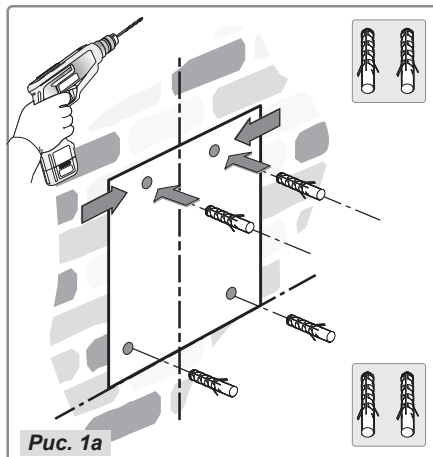


Рис. 1а

– Разместите лист со схемой на стене, убедившись, что линия на чертеже совпадает с расчерченной на стене линией. Пометьте положение отверстий и просверлите их (рис. 1а).

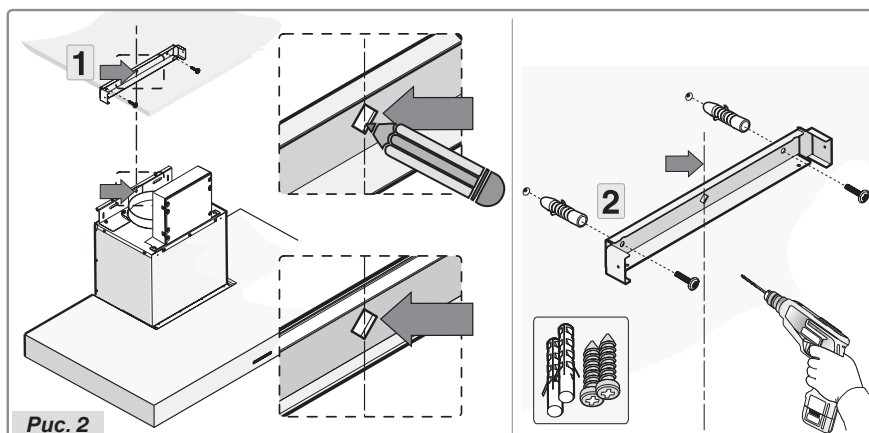


Рис. 2

– Расположите кронштейн в соответствии с указанными на рисунке А размерами, после чего зафиксируйте кронштейн с помощью винтов и дюбелей, которые входят в комплект (рис.2).

УСТАНОВКА

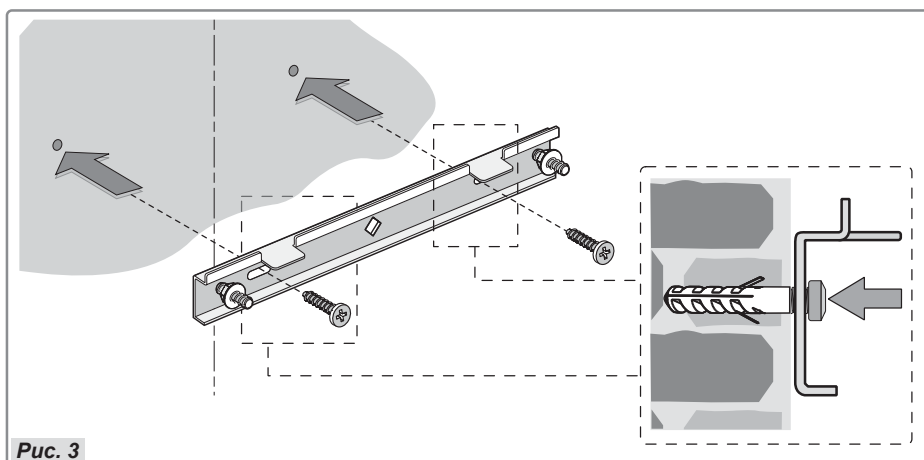


Рис. 3

- Приложите кронштейн к стене так, чтобы два верхних отверстия на кронштейне и в стене совпали. Зафиксируйте его двумя винтами, которые входят в комплект. Чтобы произвести сборку, следует использовать винты и компенсационные заглушки, соответствующие конкретному типу стен (например, для железобетона, гипсокартона и т. п.). При наличии в комплекте вытяжки винтов и дюбелей заранее проверьте, подходят ли они к стене, на которой будет устанавливаться вытяжка.

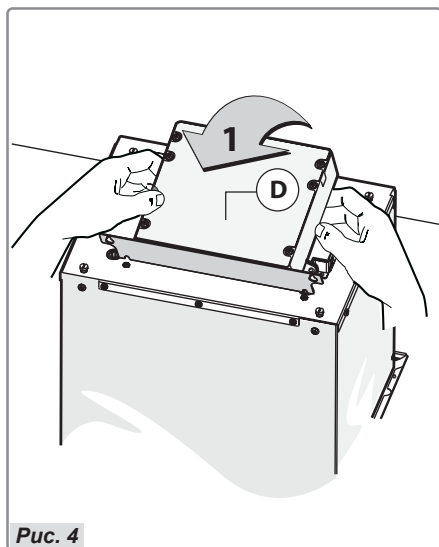


Рис. 4

- Подготовка к установке вытяжки следует вертикально выровнять блок электрооборудования (рис. 4).

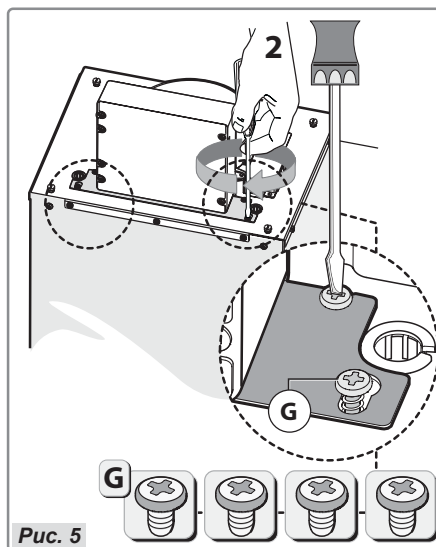


Рис. 5

- Зафиксируйте кронштейн с помощью четырех винтов **G**, как показано на рисунке 5.

УСТАНОВКА

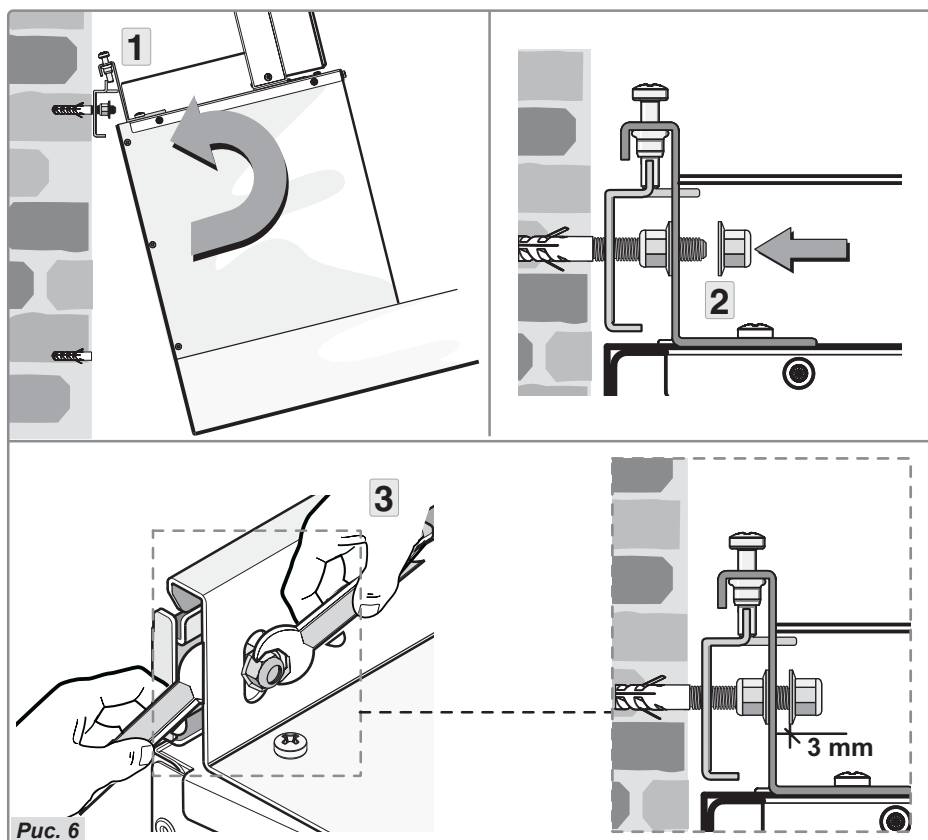
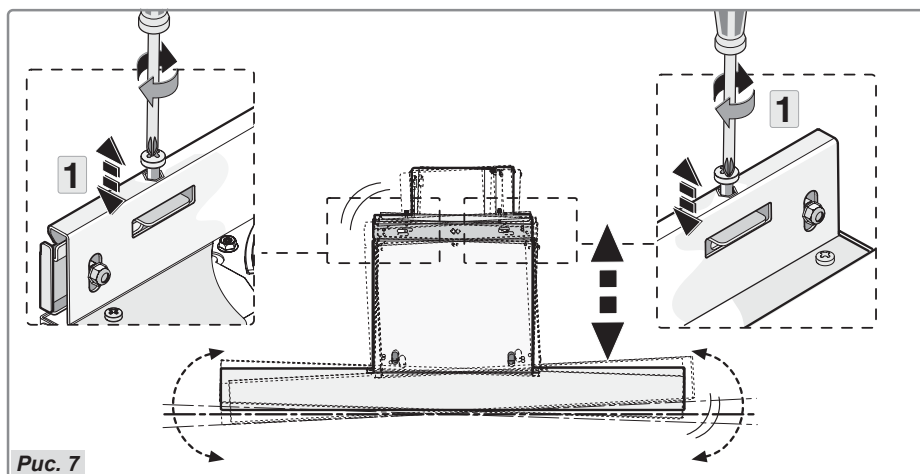


Рис. 6

- Слегка наклоните вытяжку и надежно подвесьте ее на кронштейн, как показано на рис. 6 (шаг 1).
- Разместите кухонную вытяжку на кронштейне и закрепите ее, накрутив гайку на винт (рис. 6, шаг 2).
- Удерживайте гаечный ключ соответствующего калибра в одной руке. При этом второй рукой с помощью другого гаечного ключа удерживайте гайку (рис. 6, шаг 3). Расстояние между гайкой и кронштейном должно составлять как минимум 3 мм.

УСТАНОВКА



– Выровняйте кухонную вытяжку по горизонтали с помощью двух выравнивающих винтов (рис. 7, шаг 1).

УСТАНОВКА

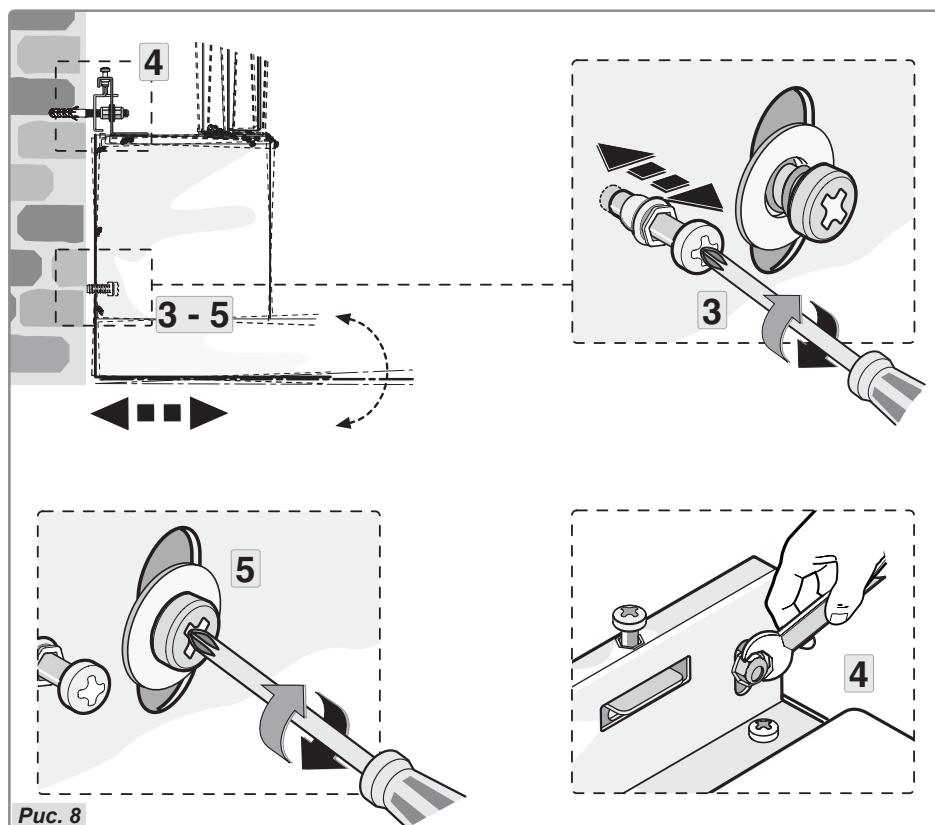
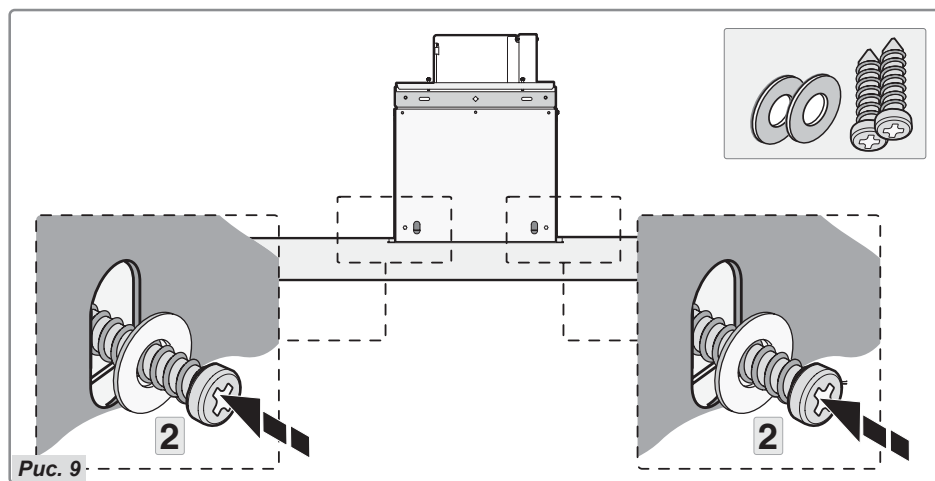


Рис. 8

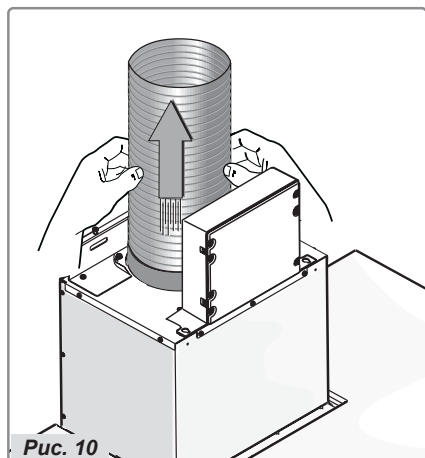
- Выровняйте кухонную вытяжку по вертикали с помощью двух установочных винтов, располагающихся в кожухе двигателя (рис. 8, шаг 3).
- По завершении выравнивания вытяжки необходимо до конца закрутить винты, как показано на рис. 8 (шаг 4), повторив то же действие для предохранительных винтов (рис. 8, шаг 5).

УСТАНОВКА

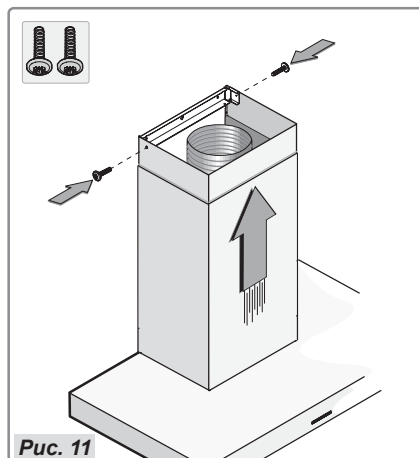


– Окончательно зафиксируйте кухонную вытяжку с помощью двух винтов и шайб, которые входят в комплект (рис. 9, шаг 2).

УСТАНОВКА



- Подсоедините фланец к отверстию для выпуска воздуха с помощью трубы (рис. 10).



- Расположите верхний ствол в нижнем стволе и разместите последний на корпусе вытяжки. Наденьте верхний ствол на кронштейн и зафиксируйте его с помощью двух винтов (рис. 11).

- Вставьте вилку электропитания в розетку и проверьте работу устройства.

ТЕХНИЧЕСКИЕ ХАРАКТЕРИСТИКИ

Кухонная вытяжка Тип	CW4938G	CW41238G
Тип / Разрешение	Стена / WS90EETEE	Стена / WS12EETEE
Управление	Сенсорное	Сенсорное
Ширина	90 см	120 см
Источник питания Электрическое напряжение, Частота	220-240 В, 50/60 Гц	220-240 В, 50/60 Гц
Мощность	242 Вт	251 Вт
Мощность двигателя	231 Вт	240 Вт
Мощность освещения	2 x светодиодные лампы 5.8 Вт	2 x светодиодные лампы 5.8 Вт
Положение 1 Воздушный поток, Уровень шума, Давление	238 м3/ч, 40 дБ(А), 148 Па	248 м3/ч, 40 дБ(А), 170 Па
Положение 2 Воздушный поток, Уровень шума, Давление	330 м3/ч, 46 дБ(А), 284 Па	347 м3/ч, 47 дБ(А), 314 Па
Положение 3 Воздушный поток, Уровень шума, Давление	392 м3/ч, 50 дБ(А), 356 Па	406 м3/ч, 51 дБ(А), 408 Па
Положение 4 Воздушный поток, Уровень шума, Давление	453 м3/ч, 55 дБ(А), 410 Па	488 м3/ч, 56 дБ(А), 418 Па
Положение 5 Воздушный поток, Уровень шума, Давление	555 м3/ч, 61 дБ(А), 406 Па	602 м3/ч, 61 дБ(А), 417 Па
Положение 6 Воздушный поток, Уровень шума, Давление	607 м3/ч, 62 дБ(А), 409 Па	645 м3/ч, 63 дБ(А), 410 Па
Положение 7 Воздушный поток, Уровень шума, Давление	713 м3/ч, 66 дБ(А), 414 Па	760 м3/ч, 67 дБ(А), 416 Па
Положение 8 Воздушный поток, Уровень шума, Давление	765 м3/ч, 68 дБ(А), 405 Па	833 м3/ч, 69 дБ(А), 415 Па
Положение 9 Воздушный поток, Уровень шума, Давление	793 м3/ч, 70 дБ(А), 412 Па	926 м3/ч, 73 дБ(А), 421 Па

Утилизация

Утилизация упаковки и устройства

При производстве данного прибора использованы материалы с устойчивыми свойствами. По истечении срока службы данный прибор должен быть утилизирован надлежащим образом. Для получения дополнительных сведений о порядке утилизации обратитесь в местные органы власти.

Упаковка этого устройства пригодна для переработки. Из нее можно получить следующие материалы:

- картон;
- полиэтиленовая пленка (ПЭ);
- полистирол без CFC-соединений (жесткий вспененный полистирол);

При утилизации этих материалов следует сознательно соблюдать требования действующего законодательства.



Данное изделие маркировано символом перечеркнутой мусорной корзины, дабы напомнить о необходимости отдельной утилизации бытовых электроприборов. Это означает, что прибор не подлежит совместной утилизации с обычными бытовыми отходами по истечении срока службы.

Данный прибор следует доставить в городской центр отдельной утилизации отходов или передать лицу, которое оказывает соответствующие услуги.

Раздельная переработка бытовых электроприборов предотвращает возможные отрицательные последствия для окружающей среды и здоровья людей, которые могут стать результатом ненадлежащей переработки отходов. Данное условие также гарантирует вторичную переработку материалов конструкции прибора, что означает существенную экономию электроэнергии и сырья.

МАЗМҰНЫ

Сіздің плитаңыздың үстіндегі сорғыш құрылғы

Кіріспе 4

Пайдалану

Сипаттамасы 5

Басқару 6

Сүзгілерді тазалау 8

Техникалық қызмет көрсету

Тазалау 9

Орнату

Жалпы 12

Қосылым 13

Құрастыру өлшемдері 14

Құрастыру 15

Техникалық сипаттамалар

22

Қосымша

Кәдеге жарату 23

СІЗДІҢ ПЛИТАҒЫЗДЫҢ ҮСТІНДЕГІ СОРҒЫШ ҚҰРЫЛҒЫ

Кіріспе

Осы пайдаланушы нұсқаулығын оқыған кезде, осы құрылғының мүмкіндіктерімен жақсы таныс боласыз. Құрылғының қауіпсіздік және техникалық қызмет көрсету нұсқауларын оқыңыз.



Басқару және орнату нұсқауларын сақтап қойыңыз, себебі олар болашақ анықтама үшін пайдалы болуы мүмкін.

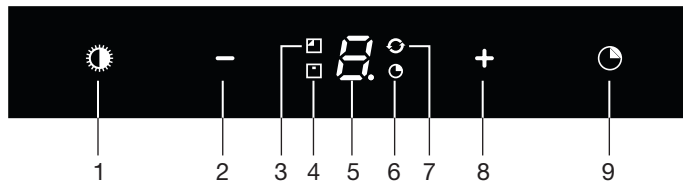


Пайдалану алдында бөлек қауіпсіздік нұсқауларын оқып шығыңыз.

**ҚЫЗМЕТ МЕРЗІМІ БОЙЫНША АҚПАРАТ.
РФ Үкіметінің 16.06.97 жылғы №720
қаулысына сәйкес бұл өнімнің орнатылған
қызмет мерзімі – жасалу күніне бастап 10
жыл.**

ПАЙДАЛАНУ

Сипаттамасы



1. Жарықты іске қосу/өшіру және баптау
2. Ауа сору сыйымдылығын азайту және өшіру
3. Көміртек сүзгісін тазалау индикаторы
4. Май сүзгісін тазалау индикаторы
5. Дисплей күйі
6. Таймер функциясының индикаторы
7. Таза ауа функциясының индикаторы
8. Ауа сору сыйымдылығын іске қосу және ұлғайту
9. Таймер функциясын іске қосу

Ескертпе!



- Функцияны іске қосу немесе ажырату алдында, мотор мен жарық өшірулі болуы тиіс.
- Егер плита үстіндегі сорғыш құрылғының көміртек сүзгісі бар болса, «Сүзгілерді тазалау» параграфында сипатталғандай көміртек сүзгісінің индикаторын іске қосуыңыз қажет.

Басқару



Сору мүмкіндігін іске қосу және өшіру

- «+» (8) түймесін басыңыз.
Плита үстіндегі сорғыш құрылғы ең төменгі параметрде іске қосылады.
- Жоғарырақ сору параметріне орнату үшін, «+» түймесін (8) қайта басыңыз. Ең жоғарғы параметрді (көбейту) таңдау үшін, «+» түймесін (8) 2 секундқа басып тұрыңыз (интенсивті параметрді іске қосуды қараңыз).
Сору параметрін 1-ден 5 немесе 9-ға дейінгі (үлгісіне байланысты) жылдамдықтар аралығында орнатуға болады.
- Төменгі параметрді таңдау үшін, «-» түймесін (2) басыңыз.
Сору параметрі дисплейде (5) көрсетіледі.
- Егер сору параметрі 1 мәніне орнатылса, плита үстіндегі сорғыш құрылғыны «-» түймесін (2) жылдам басу және босату арқылы өшіре аласыз.
- Плита үстіндегі сорғыш құрылғының кез келген параметрінен өшіру үшін, «-» түймесін (2) кем дегенде 2 секундқа басып тұрыңыз.

Айналым параметрлерінің санын өзгерту (9 айналым параметрі бар үлгі)

9 айналым параметрі (стандарт) немес 5 айналым параметрі арасынан таңдауыңызға болады.

- «-» түймесін (2) және «+» түймесін (8) кем дегенде 5 секундқа басып тұрыңыз.
Бұл 5 айналым параметрі опциясын таңдайды. 9 айналым параметрі опциясын таңдау үшін, «-» түймесін (2) және «+» түймесін (8) кем дегенде 5 секундқа қайта басып тұрыңыз.



Жарықты іске қосу және өшіру

- Жарық түймесін (1) тез басып, босатыңыз.
Жарық максималды қарқындылықпен іске қосылады.
- Жарық қарқындылығын орнату үшін, жарық түймесін (1) басып тұрыңыз.
- Шамды өшіру үшін шам қосулы кезде жарық түймесін (1) жылдам басып босатыңыз.
Жарық максималды қарқындылықтан минималды қарқындылыққа дейін және керісінше өзгереді.





Интенсивті параметрді іске қосу:

- «+» түймесін (8) шамамен 2 секундқа басып тұрыңыз.
Интенсивті параметр («P» параметрі) он минутқа іске қосылады (үлгісіне байланысты). Осы кезде дисплей (5) жыпылықтайды. Бастапқы сору параметрі осы кезеңнен кейін, қайта іске қосылады.
- Интенсивті параметрді өшіру үшін, «+» түймесін (8) тез басып, босатыңыз.



Таймерді іске қосу

- Таймер түймесін (9) басыңыз.
*Таймер индикаторы жанады (6).
Плита үстіндегі сорғыш құрылғы 10 минуттан кейін автоматты түрде өшеді.*
- '2' түймесігін басу арқылы таймер функциясын өшіріңіз.

Егер таймер аяқталғанда, жарық жанып тұрса, оның қарқындылығы автоматты түрде 30-40 пайызға азаяды.



Ескертпе!

Егер интенсивті параметр таңдалса, таймер функциясын іске қоса алмайсыз.

Таза ауа функциясы

Таза ауа функциясы ас үйдегі ауаны максимум 12 сағатқа желдетуге мүмкіндік береді.



- Плита үстіндегі сорғыш құрылғыны өшіріңіз.
- Таймер түймесін (9) шамамен 4 секундқа басып тұрыңыз.
*Плита үстіндегі сорғыш құрылғы әр сағат сайын 10 минутқа ең төменгі айналым параметрімен автоматты түрде іске қосылады. Сору кезінде таза ауа индикаторы жыпылықтайды (7).
Сорғыш құрылғы 10 минуттан кейін өшкен кезде, сорғыш құрылғы 50 минуттан кейін қайта іске қосылғанша, таза ауа индикаторы (7) үздіксіз жанады.*
- Сол уақытта кез келген түймені (жарыққа арналған бір түймеден басқасы) басу арқылы, таза ауа функциясын өшіріңіз.

Сүзгілерді тазалау

Май және көміртек сүзгілерінің толуы

Май сүзгісінің индикаторы (4) немесе көміртек сүзгісінің индикаторы (3) жанған кезде, сүзгілер ауыстырылуы немесе тазалануы қажет.

Май сүзгісі



Май сүзгісінің индикаторы (4) 30 сағаттық жұмыстан кейін жыпылықтайды.

- Содан кейін май сүзгілері тазалануы тиіс.
- Май сүзгісі индикаторының (4) жыпылықтауы тоқтағанша, «—» түймесін (2) басып тұру арқылы жадты қалпына келтіріңіз.

Көміртек сүзгісі



Көміртек сүзгісінің индикаторы (3) 120 сағаттық жұмыстан кейін жыпылықтайды.

- Содан кейін көміртек сүзгісі тазалануы немесе ауыстырылуы тиіс.
- Көміртек сүзгісі индикаторының (3) жыпылықтауы тоқтағанша, «—» (2) және «+» (8) түймелерін бір уақытта басып тұру арқылы жадты қалпына келтіріңіз.

Көміртек сүзгісінің индикаторын іске қосу



- Көміртек сүзгісінің индикаторы (3) екі рет жыпылықтағанша, «+» (8) түймесін және жарық түймесін (1) бір уақытта басып тұрыңыз. *Көміртек сүзгісінің индикаторы іске қосылды.*



Көміртек сүзгісінің индикаторын өшіру

- Көміртек сүзгісінің индикаторы (3) бір рет жыпылықтағанша, «+» (8) түймесін және жарық түймесін (1) бір уақытта басып тұрыңыз.

Көміртек сүзгісінің индикаторы іске қосылады:

- Көміртек сүзгісінің индикаторы (3) 3 секундқа жанады.

Көміртек сүзгісінің индикаторы өшіріледі:

- Көміртек сүзгісінің индикаторы (3) 3 секундқа жыпылықтайды.

ТЕХНИКАЛЫҚ ҚЫЗМЕТ КӨРСЕТУ

Тазалау



Маңызды!

Барлық техникалық қызмет көрсету түрлері үшін, алдымен штепсельді розеткадан қолмен тарту арқылы немесе үйдің негізгі қосқышын өшіру арқылы, плита үстіндегі сорғыш құрылғыға жалғанған электр желісін өшіріңіз. Сорғыш құрылғының ішкі жағы қалай тазаланса, сыртқы жағын да солай үнемі тазалап тұру қажет.

Ысқыш тазалау өнімдерін пайдаланбаңыз.

Алкогольді пайдаланбаңыз!

Маңызды!

Егер құрылғыны тазалау немесе сүзгілерді ауыстыруға қатысты нұсқаулар орындалмаса, өрттің шығуына алып келуі мүмкін. Осы нұсқаулар орындалуы тиіс! Өндіруші дұрыс емес техникалық қызмет көрсету немесе жоғарыда көрсетілген қауіпсіздік нұсқауларын сақтамау нәтижесінде туындаған сорғыш құрылғының зақымдалуы немесе өрттің шыққаны үшін жауапты емес.

Плита үстіндегі сорғыш құрылғы

Сорғыш құрылғыны сабынды сумен және жұмсақ матамен тазалаңыз. Содан кейін таза сумен шайыңыз. Ойып түсіретін өткір сода сияқты өткір тазалау құралдарын пайдаланбаңыз. Сорғыш құрылғы балауызды пайдаланғаннан кейін мерзімді түрде ысып жылтыратылса, ол жақсы күйінде сақталады.

Тот баспайтын болат сорғыш құрылғы

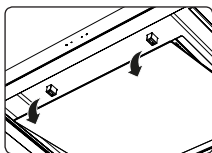
Тот баспайтын болат сорғыш құрылғына тазалау үшін, тазартқыш қатты ысқыштарды немесе ысқыш тазалау құралдарын пайдаланбаңыз. Ыспайтын, ысып жылтыратпайтын құралмен тазалаңыз және тот баспайтын болат метал текстурасының бағыты бойынша тегістеніз.



Металдан жасалған май сүзгілері

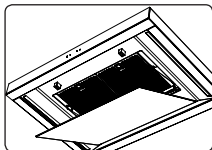
Металдан жасалған май сүзгілері айына бір рет (немесе сүзгіні тазалау индикаторы арқылы көрсетілген кезде — егер үлгіде бар болса) нейтрал тазалау құралы арқылы қолмен немесе ыдыс-аяқ жуатын машинаның қысқа, төмен температуралы бағдарламасы арқылы тазалануы тиіс. Май сүзгілерін ыдыс-аяқ жуатын машинаның ішіне саңылауын төмен қаратып, су сүзгіден ағып кете алатындай етіп қойыңыз. Алюминийден жасалған май сүзгілері ыдыс-аяқ жуатын машинаның тазалау құралдарының нәтижесінде қарайып кетеді. Бұл қалыпты жағдай және құрылғының жұмыс істеуіне әсер етпейді.

ТЕХНИКАЛЫҚ ҚЫЗМЕТ КӨРСЕТУ



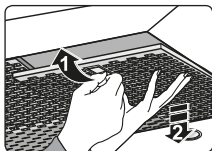
Кассеталық сүзгіні алу

- 1 Мотор мен жарықты өшіріңіз.
- 2 Шыны тақтаның алдыңғы жағын екі қолыңызбен ұстап, оны қақпақтың сыртына қарай (кішкене күш қосу арқылы) абайлап тартыңыз. Шыны тақтаны төмен қарай еңкейтіңіз.
- 3 Сүзгіге қатынасу есігін ашыңыз.
- 4 Сүзгіні сорғыш құрылғыдан алыңыз.



Тазалау

Сүзгілер ыдыс-аяқ жуатын машинада тазалануы тиіс. Орнына қоймас бұрын сүзгілердің құрғауына мүмкіндік беріңіз.



Сонымен қатар, сүзгілерді қолмен де тазалауға болады.

Сүзгілерді ыдыс жуатын сұйықтықпен сабынды суда тазалап, шайыңыз. Нұсқаулар үшін 9-бетті көріңіз. Сүзгілерді жақсылап құрғатыңыз. Сорғыш құрылғының астыңғы жағын жұмсақ тазалау құралымен және дымқыл матамен тазалауға болады. Майлықпен немесе құрғақ асүйлік орамалмен құрғатыңыз.

Кассеталық сүзгіні орнына қою

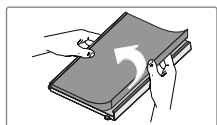
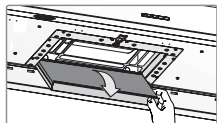
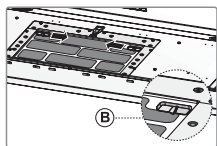
Сүзгі жанындағы құлыптау механизмі арқылы орналастырылуы тиіс. Сүзгі люгін ашыңыз. Сүзгінің жанындағы оймалар енгізіледі. Сүзгілерді орналастыру кезінде, люкті осы күйінде ұстаңыз.

- 1 Сүзгінің артқы жағындағы оймаларды сорғыш құрылғының жанындағы арнайы жасалған саңылауға енгізіңіз.
- 2 Сүзгіні жоғары қарай еңкейтіңіз.
- 3 Сүзгі люгін босатыңыз. Сүзгінің артқы жағындағы оймалар сыртқа қарай кеңейтіледі және сорғыш құрылғының арнайы жасалған саңылауарына енгізіледі.
Сүзгі енді қайтадан өз орнында.
- 4 Қақпақтағы шыны тақтаны қайтадан қатты басыңыз (шертуді естисіз).



Шыны тақтаны тазалау үшін алуға болады. Шыны тақтаны 2 адам болып алыңыздар (салмағына байланысты)!

ТЕХНИКАЛЫҚ ҚЫЗМЕТ КӨРСЕТУ



Белсенді көміртек сүзгілері: Қайта жаңартуға болатын белсенді көміртек сүзгісі нейтрал тазалау өнімдері арқылы қолмен немесе максимум 65 °С градус температурада ыдыс-аяқ жуатын машинада жуылуы тиіс (оның машинада жуылуы кез келген төрелке, ыдыстар, шынаяқтар және т.б. ыдыс-аяқтарсыз орындалуы қажет).

Артық суды сүзгіге зақым келтірмей шығарып, ұстағышын алыңыз және сүзгіні максимум 100 °С градус температурада кем дегенде 15 минут бойы духовкада құрғатыңыз. Қайта жаңартуға болатын көміртек сүзгісін тиімді сақтау үшін, осы әрекет әр 2 ай сайын немесе сүзгі индикаторы арқылы көрсетілген кезде қайталануы қажет. Сүзгі 3 жылдан көп емес уақытта немесе ол зақымдалған жағдайда ауыстырылуы қажет.



Май сүзгілері және қайта жаңартуға болатын белсенді көміртек сүзгісін қайта орналастыру алдында, олардың толықтай құрғақ болуы маңызды болып табылады.

Көміртек сүзгісін орнына қою: Көміртек сүзгісін орнына қоймас бұрын, алдымен май сүзгілерін алу қажет.

- Көміртек сүзгісінің ішкі жағындағы екі «B» түймесін басыңыз.
- Көміртек сүзгісін алу үшін, оны төмен қарай еңкейтіңіз.
- Көмір сүзгісін ауыстыру үшін жоғарыдағы қадамдарды кері ретпен қайталаңыз.



Басқару:

- Шығысы бар сорғыш құрылғыны қолданғанға қарағанда, көміртек сүзгісін қолдану көбірек дыбыс шығарады.
- Көміртек сүзгісінің жұмысы мотордың төменгі жылдамдығында оңтайлы болады. Сондықтан, көбейту функциясын пайдаланудан аулақ болыңыз.

Назар аударыңыз!

- Сорғыш жарық диоды шамымен бекітіледі! Бұларды тек өкілетті техник ауыстыруы керек. Жарық диоды шамын өз тарапыңыздан ауыстыруға әрекет жасамаңыз.



Жалпы

Бұл құрылғы дұрыс қауіпсіздік сипаттамаларын білетін және қолданатын тіркелген орнатушы арқылы электр желісіне қосылуы тиіс.

Біз осы арқылы біздің өнімдеріміз тиісті Еуропалық директиваларды, жарлықтарды және ережелерді, сонымен қатар еліңізде берілген талаптарды қанағаттандыратындығын мәлімдейміз.

Маңызды ақпарат:

- Сорғыш құрылғының ең төменгі нүктесі мен газ плитасының конфоркасы арасындағы қашықтық кем дегенде 65 см болуы қажет. Электрлік, керамикалық немесе индукциялық конфоркасы бар газ плитасы үшін бұл қашықтық кем дегенде 55 см болуы қажет.
- Газ құрылғыларын желдетуге қатысты қолданылатын жергілікті ережелерді орындаңыз.
- Сорғыш құрылғы қысқа шығаратын құбырмен жақсырақ жұмыс істейді және мүмкіндігінше аз бүгіледі.
- Бұрғылау алдында, құбырлар немесе кабельдердің бар-жоқтығын тексеріңіз.
- Сорғыш құрылғыны қосу құбырының диаметрі 120 мм, 125 мм немесе 150 мм болып табылады. Дәл сол диаметрдегі мүмкіндігінше ең үлкен (150 мм) түтіндікті пайдаланыңыз.
- Осы сорғыш құрылғымен бірге берілген орнату материалы темір бетонды және кірпіш қабырғаларға сәйкес келеді. Кейбір қабырғалар үшін арнайы тығындар мен бұрандалар қажет болады.

Қосылым

Электрлік қосылым

Бұл құрал I класында өндірілген, сол себепті жер жүйесіне қосылуы қажет.

Қуат көзінің дәрежелері құрал деректерінің тақтасында көрсетілген мәндерге сәйкес келетінін тексеріңіз. Электр желісімен байланыс келесідей орындалады:

ҚОҢЫР = L фазасы

КӨК = N фазасы

САРЫ/ЖАСЫЛ = жер

Электрлік байланыс барысында электрлік розетка жер байланысымен қамтамасыз етілгенін тексеріңіз.

Бұл тартылмалы шатыр қуат тығынымен қамтамасыз етілген. Шатырды орнату кезінде осы тығын қолжетімді екендігін тексеріңіз.

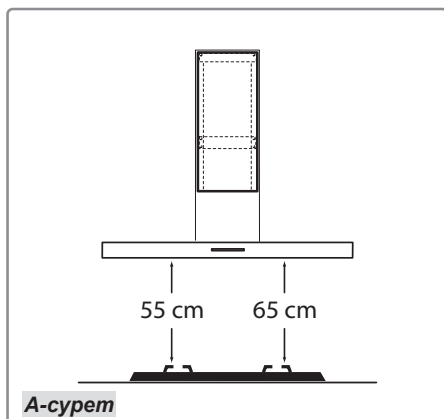


Есіңізде сақтаңыз!

Егер бекітілген қосылымды жасау қажет болса, аралығы кем дегенде 3 мм алшақ тұрған контактісі бар, көп полюсті қосқыш қуатпен қамтамасыз ету желісіне орнатылғандығына көз жеткізіңіз.

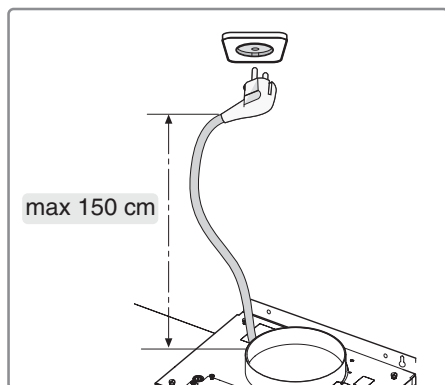
ОРНАТУ

Құрастыру өлшемдері



Орнату биіктігі:

Газ плитасы конфоркасының кастрөл тірегіштері мен сорғыш құрылғының төменгі шеті арасындағы минималды қашықтық 65 см болуы қажет. Электрлік, керамикалық немесе индукциялық конфоркасы бар газ плитасын қолдану үшін, бұл қашықтық кем дегенде 55 см болуы қажет.

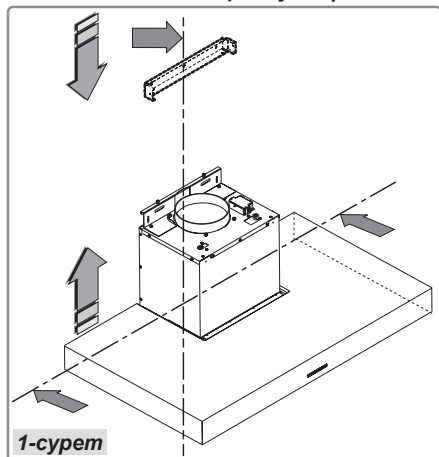


ОРНАТУ

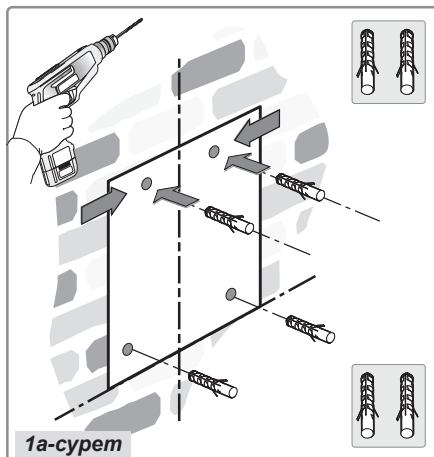
Құрастыру



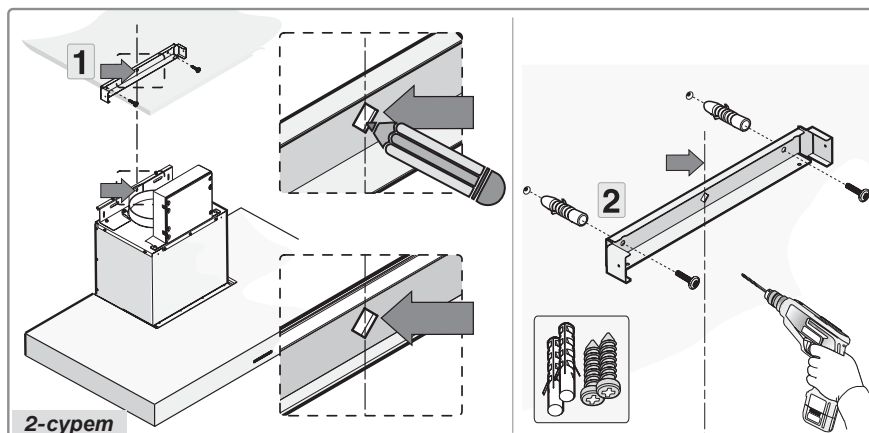
Бұл сорғыш ауыр болуы мүмкін, сол себепті осы сорғышты кемінде екі адаммен орнатуды ұсынамыз.



- Сорғыш құрылғы мен газ плитасының конфоркасы арасындағы минималды қашықтықты есепке ала отырып, қабырғадағы сорғыш құрылғының астыңғы жағын сызып қойыңыз.

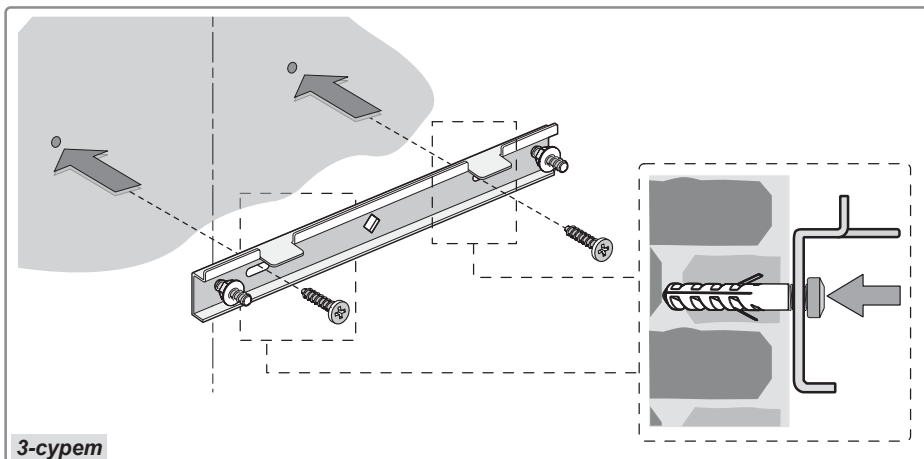


- Үлгіні қабырғаға қойып, оның сызығы қабырғаға алдын ала сызылған сызыққа сәйкес келетіндігіне көз жеткізіңіз. Саңылаулар орнын белгілеп, оларды бұрғылаңыз (1a-сурет).



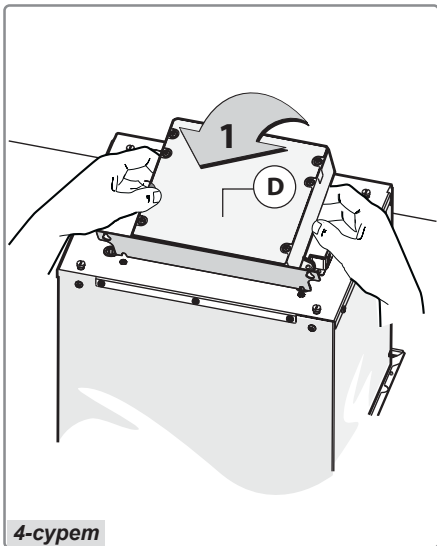
- Кронштейнді А-суретте берілген өлшемдерге қарап орнатып, оны бірге берілген бұрандалар және тығындармен бекітіңіз (2-сурет).

ОРНАТУ



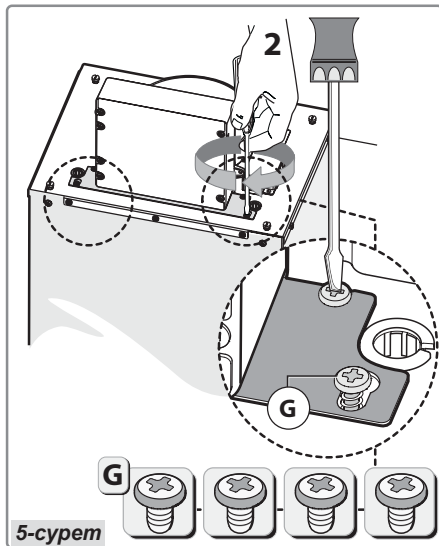
3-сурет

- Кронштейнді қабырғаға қарсы қойып, оны екі ең жоғарғы саңылаумен туралаңыз. Оны екі қамтамасыз етілген бұрандамен бекітіңіз. Үйлесімді болып табылатын бұрандалар мен кеңейтетін тығындар пайдаланылуы қажет. Егер бұрандалар мен тығындар сорғыш құрылғымен бірге келсе, олардың сорғыш құрылғы орнатылатын қабырға үшін үйлесімді болатындығына/болмайтындығына көз жеткізіңіз.



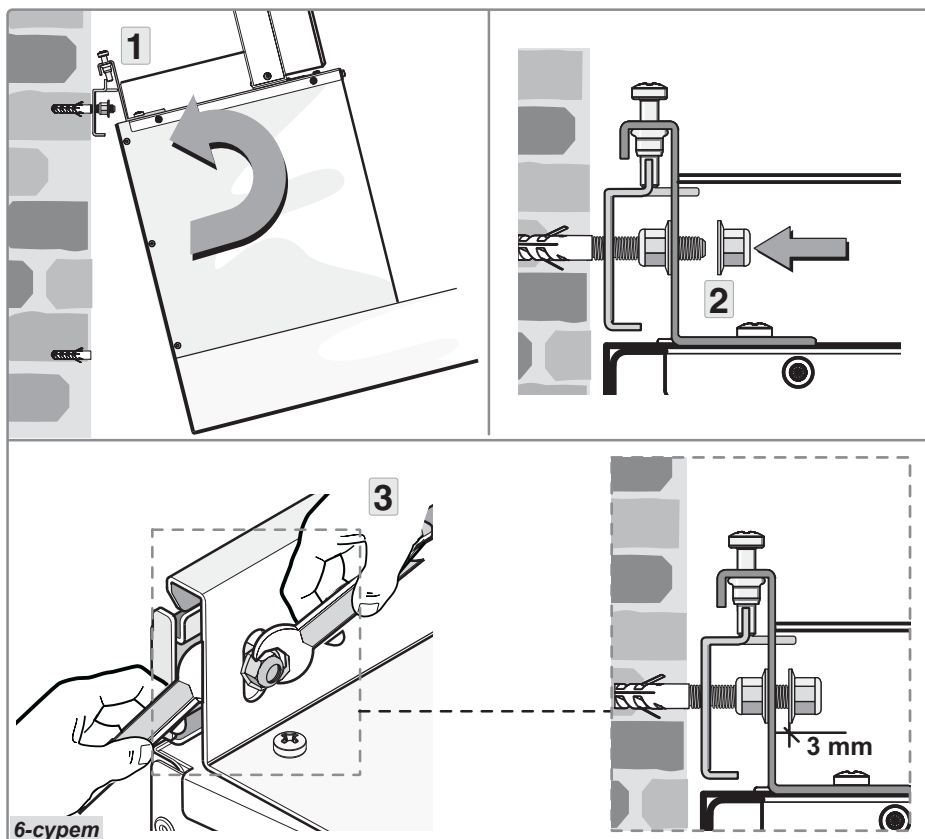
4-сурет

- Сорғышты орнату алдында, электрлік блокты тігінен сәйкестендіріңіз (4-сурет).



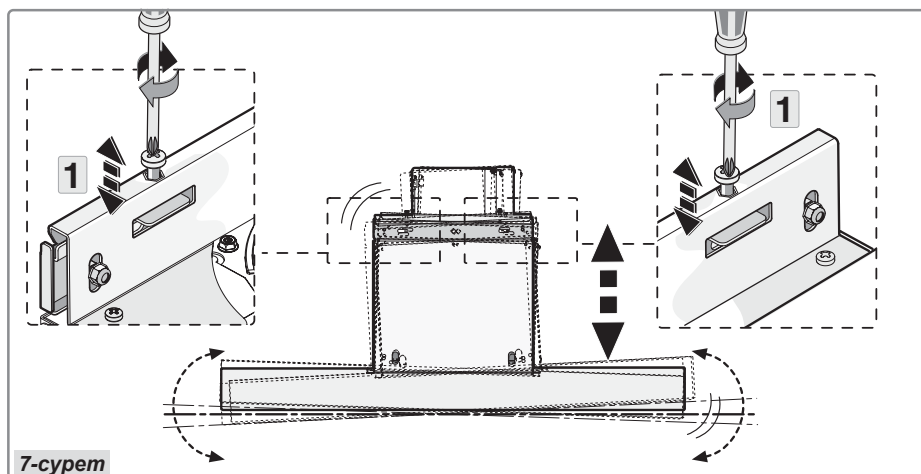
5-сурет

- Кронштейнді 5-суретте көрсетілгендей төрт бұрандамен **G** бекітіңіз.

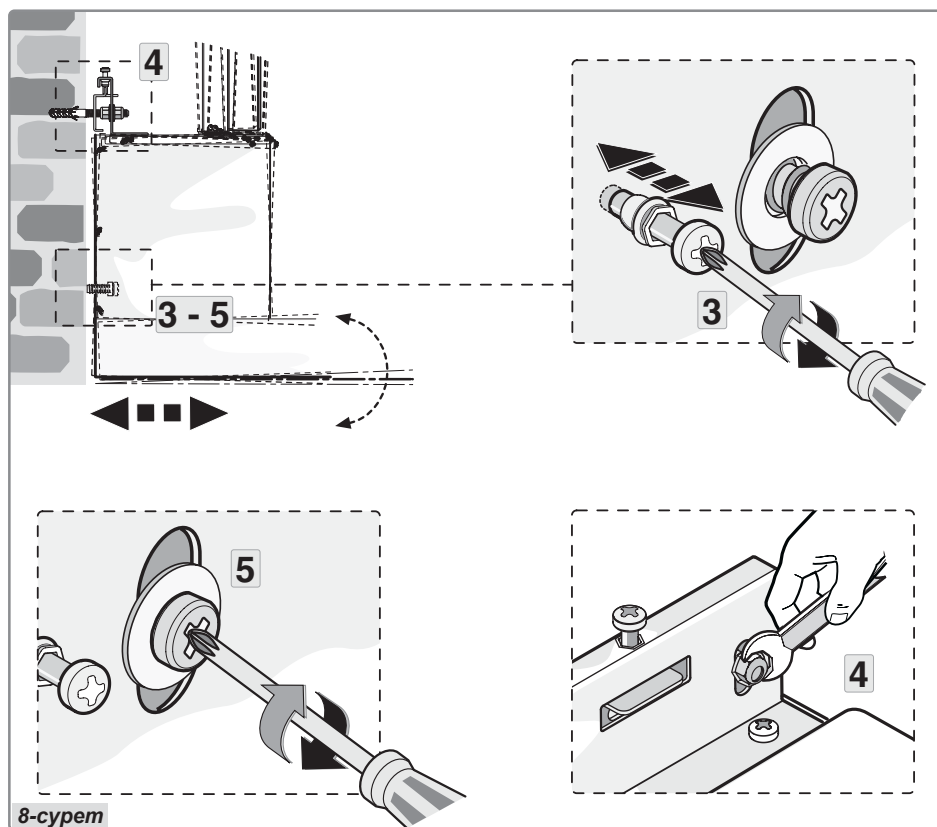


6-сурет

- Сорғыш құрылғыны сәл еңкейтіп, оны суретте көрсетілгендей кронштейнге іліңіз (6-сурет 1-қадам).
- Сорғыш құрылғыны орнатып, оны кронштейнге бұранда үстінен гайканы қолдану арқылы бекітіңіз. (6-сурет,2-қадам).
- Гайканы тіреп тұру үшін, бір қолыңызбен тиісті гайканы бұрайтын кілтті ұстаңыз және екінші қолыңызбен екінші бұрайтын кілтті пайдалаңыз (6-сурет, 3-қадам). Гайка мен кронштейн арасындағы қашықтық кем дегенде 3 мм болуы қажет.



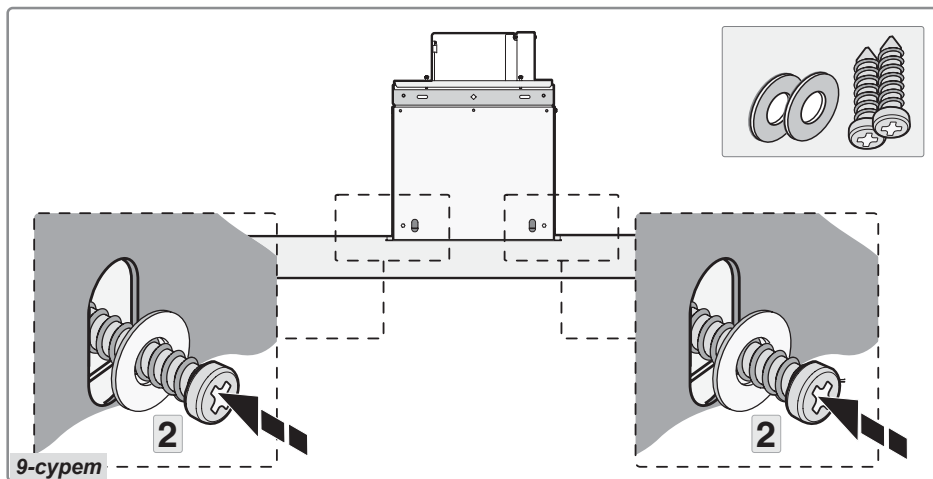
- Екі теңестіретін бұранданы қолдану арқылы сорғыш құрылғыны көлденеңінен туралаңыз (7-сурет, 1-қадам).



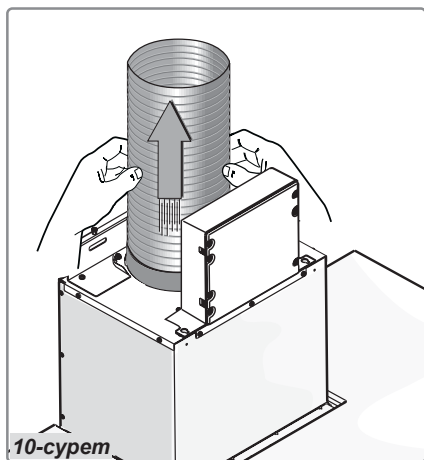
8-сурет

- Мотор корпусындағы екі орнату бұрандасын қолдану арқылы, сорғыш құрылғыны тігінен туралаңыз (8-сурет, 3-қадам).
- Сорғыш құрылғыны теңестіргеннен кейін, бұрандаларды 8-суреттің 4-қадамында көрсетілгендей бекітіп, қысатын бұрандаларды да солай бекітуіңіз қажет (8-сурет, 5-қдам).

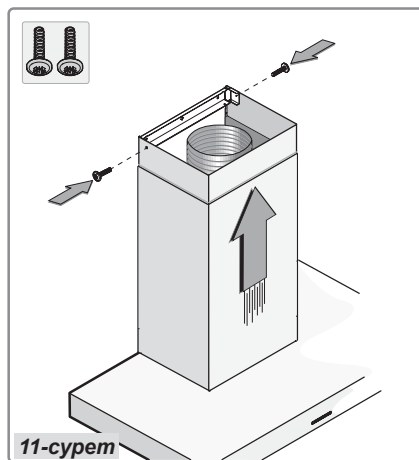
OPHATY



- Сорғыш құрылғыны бірге берілген екі бұрандамен және сақинамен бекітіңіз (9-сурет, 2-қадам).



- Фланецті ауа шығатын саңылауға түтік арқылы жалғаңыз (10-сурет).



- Жоғарғы білікті төменгі білікке орналастырып, оны сорғыш құрылғы корпусына қойыңыз. Жоғарғы білікті кронштейнге қарай сырғытып, оны екі бұрандамен бекітіңіз (11-сурет).

- Қуат тығынын розеткаға салып, құралдың дұрыс жұмыс істейтіндігін тексеріңіз.

ТЕХНИКАЛЫҚ СИПАТТАМАЛАР

Плита үстіндегі сорғыш құрылғы	CW4938G	CW41238G
Түрі	Қабырға / WS90EETEE	Қабырға / WS12EETEE
Түрі/Растауы	Сенсорлық басқару	Сенсорлық басқару
Басқару	90 см	120 см
Ені (см)	220-240 В, 50/60 Гц	220-240 В, 50/60 Гц
Қуат көзі Кернеу, Жилік	242 Вт	251 Вт
Қуат	231 Вт	240 Вт
Қуат моторы	2 x LED 5.8 Вт	2 x LED 5.8 Вт
Қуат шамдары	238 м3/сағ, 40 дБ(А), 148 Па	248 м3/сағ, 40 дБ(А), 170 Па
Деңгей 1 Ауа ағыны, Шу, Қысым	330 м3/сағ, 46 дБ(А), 284 Па	347 м3/сағ, 47 дБ(А), 314 Па
Деңгей 2 Ауа ағыны, Шу, Қысым	392 м3/сағ, 50 дБ(А), 356 Па	406 м3/сағ, 51 дБ(А), 408 Па
Деңгей 3 Ауа ағыны, Шу, Қысым	453 м3/сағ, 55 дБ(А), 410 Па	488 м3/сағ, 56 дБ(А), 418 Па
Деңгей 4 Ауа ағыны, Шу, Қысым	555 м3/сағ, 61 дБ(А), 406 Па	602 м3/сағ, 61 дБ(А), 417 Па
Деңгей 5 Ауа ағыны, Шу, Қысым	607 м3/сағ, 62 дБ(А), 409 Па	645 м3/сағ, 63 дБ(А), 410 Па
Деңгей 6 Ауа ағыны, Шу, Қысым	713 м3/сағ, 66 дБ(А), 414 Па	760 м3/сағ, 67 дБ(А), 416 Па
Деңгей 7 Ауа ағыны, Шу, Қысым	765 м3/сағ, 68 дБ(А), 405 Па	833 м3/сағ, 69 дБ(А), 415 Па
Деңгей 8 Ауа ағыны, Шу, Қысым	793 м3/сағ, 70 дБ(А), 412 Па	926 м3/сағ, 73 дБ(А), 421 Па
Деңгей 9 Ауа ағыны, Шу, Қысым		

Кәдеге жарату

Құрылғыны және қаптамасын кәдеге жарату

Осы құрылғыны өндіру кезінде берік материалдар пайдаланылды. Осы құрылғының қызмет мерзімі аяқталған кезде, ол жауапты түрде жойылуы тиіс. Осыны қалай орындау қажеттігі туралы қосымша ақпарат алу үшін, жергілікті билік органдарынан сұраңыз.

Құрылғы қаптамасын қайта өңдеуге болады. Келесі материалдарды пайдалануға болады:

- картон;
- полиэтиленді пленка (PE);
- фреонсыз полистирол (PS қатты пенопласт);

Осы материалдарды жауапты тұрғыда және үкіметтік ережелерге сәйкес кәдеге жаратыңыз.



Тұрмыстық электрлік құрылғыларды бөлек кәдеге жарату туралы міндеттемені еске түсіру үшін, өнім айқас сызықпен сызылған қоқыс жәшігінің белгісімен белгіленеді. Бұл құрылғының қызмет көрсету мерзімі аяқталған кезде, қалыпты тұрмыстық қоқысқа жатпайтындығын білдіреді.

Құрылғы жеке қоқыс жинауға арналған арнайы жергілікті билік органына немесе осы қызметпен айналысатын дилерге берілуі тиіс.

Тұрмыстық электрлік құрылғыларды жеке өңдеу дұрыс емес өңдеу нәтижесінен туындайтын қоршаған ортаға және денсаулыққа кері әсері тиюі мүмкін жағдайларды болдырмайды. Құрылғының құрама материалдарын қалпына келтіру қуат пен ресурстарды айтарлықтай үнемдеуге мүмкіндік береді.

Импортер: ООО «Аско Бытовая техника»
Россия, 119180, г. Москва
Якиманская набережная, д. 4, стр. 1
тел. (495) 105-95-70

e-mail: info@askorus.ru
сайт : www.askorus.ru

ERC

ASKO



545695