
СОДЕРЖАНИЕ

Кухонная вытяжка

Описание	4
Введение	4

Использование

Управление	5
------------	---

Техническое обслуживание

Очистка	7
Очистка регенеративного угольного фильтра	9
Замена угольного фильтра	10
Освещение	10

Установка

Подключение электропитания	12
Монтаж	13

Технические характеристики

15

Приложение

Утилизация	16
------------	----

КУХОННАЯ ВЫТЯЖКА

Описание



- A Включение/выключение вентилятора
- B Уменьшение мощности
- C Увеличение мощности
- D Включение интенсивного режима
- E Функция очищения воздуха / индикаторы фильтра
- F Функция таймера
- G Включение/выключение освещения
- H Регулировка освещения
- I Дисплей

Введение

В этом руководстве пользователя представлено краткое описание всех возможностей устройства. Также здесь содержатся сведения о мерах безопасности и его техническом обслуживании.



Сохраните это руководство пользователя и инструкции по установке.

Они могут пригодиться тем, кто будет пользоваться устройством после вас.



**Перед использованием устройства
внимательно прочтите отдельный документ
с инструкциями по безопасности!**

ИСПОЛЬЗОВАНИЕ

Управление



Включение и выключение вентилятора

Кухонная вытяжка работает, только если стеклянная панель полностью выдвинута. Если стеклянная панель полностью выдвинута (в положении «Выкл.»), кухонная вытяжка автоматически начинает работу в положении 1.

- Включите вентилятор, нажав кнопку включения/выключения (A), и выставите для него необходимые настройки с помощью кнопок B и C.

На дисплее I отображаются выбранные настройки.

- Нажмите кнопку D, чтобы включить интенсивный режим.
На дисплее I появится надпись "H".

После 6 минут работы в интенсивном режиме мощность автоматически снижается до ранее установленной настройки.

Включение и выключение освещения

- Освещение включается и выключается при помощи кнопки G.

Регулировка освещения

- Регулируйте уровень яркости освещения при помощи кнопки H.
Уровень яркости можно менять от максимального до минимального и наоборот.

Функция очищения воздуха

Функция очищения воздуха позволяет освежать воздух в кухне в течение 24 часов (макс.).

- Полностью выдвиньте стеклянную панель.
- Выключите вытяжку.
- Удостоверьтесь, что она выключена.
- Нажмите кнопку очистки воздуха (E).

Каждый час кухонная вытяжка будет автоматически включаться на 10 минут на самой низкой мощности. На дисплее отображается "24", и в правом нижнем углу мигает индикатор.

ИСПОЛЬЗОВАНИЕ

Включение таймера

- Включите вентилятор, нажав кнопку включения/выключения (A), и установите для него необходимые настройки с помощью кнопок B и C.
- Нажмите кнопку таймера (F).

После 30 минут работы вытяжка автоматически выключится. Отключите функцию таймера, повторно нажав кнопку F либо выключив вытяжку при помощи кнопки A. На экране отображаются установленная мощность и остаточное время.

Индикатор жирулавливающего фильтра

После 100 часов использования на дисплее отображается индикатор FF.

- Проведите очистку жирулавливающих фильтров.
- Перезапустите индикатор фильтра. Выключив вытяжку, нажмите кнопку E и удерживайте три секунды до исчезновения индикатора фильтра.

Индикатор угольного фильтра

После 200 часов использования на дисплее отображается индикатор EF.

- Проведите очистку угольных фильтров.
- Перезапустите индикатор фильтра. Выключив кухонную вытяжку, нажмите кнопку E и удерживайте три секунды до исчезновения индикатора фильтра.

ТЕХНИЧЕСКОЕ ОБСЛУЖИВАНИЕ

Очистка



Внимание! Перед каждой чисткой или техническим обслуживанием следует отключить вытяжку от электросети путем извлечения вилки из розетки или выключения предохранителя. Если прибор подключен с помощью вилки и розетки, извлеките вилку из розетки.

Необходимо регулярно проводить внутреннюю и внешнюю очистку кухонной вытяжки (как минимум так же часто, как и обслуживание жирулавливающих фильтров). Запрещается использовать абразивные средства. **Запрещается использовать для очистки этиловый спирт!**

Внимание! Несоблюдение указаний по базовой очистке вытяжки и замене фильтров может привести к воспламенению. Поэтому рекомендуется неукоснительно соблюдать такие указания. Производитель не несет ответственность за какие-либо повреждения двигателя и ущерб, причиненные воспламенением, связанные с ненадлежащим обслуживанием или несоблюдением инструкций по технике безопасности.

Кухонная вытяжка

Производите очистку вытяжки с помощью мыльной воды и мягкой ткани. Затем протрите прибор тканью, смоченной в чистой воде, чтобы удалить остатки мыла. Не следует использовать агрессивные чистящие средства, например соду. Окрашенная поверхность вытяжки будет выглядеть как новая, если время от времени натирать ее воском.



Кухонные вытяжки из нержавеющей стали

Не пользуйтесь металлическими мочалками. Используйте продукты для ухода за нержавеющей сталью, полируйте, стараясь не повредить верхний слой.

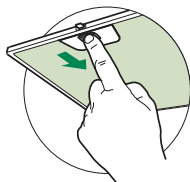
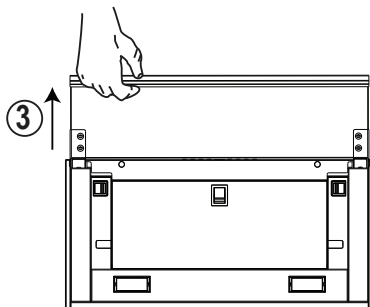
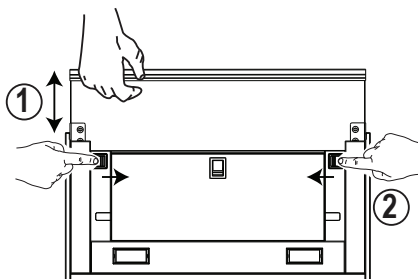
Металлические жирулавливающие фильтры

Их очистку нужно проводить ежемесячно (или при подаче сигнала индикационной системой — если такая возможность предусмотрена в вашей модели), пользуясь неагрессивными моющими средствами, вручную или в посудомоечной машине, установив низкую температуру и короткий цикл. Фильтр нужно расположить отверстиями вниз, чтобы вода беспрепятственно выходила из него. Если после очистки алюминиевый фильтр станет матовым, это нормально. Такое действие оказывают чистящие средства.

ТЕХНИЧЕСКОЕ ОБСЛУЖИВАНИЕ

Очистка стеклянной панели

- Откройте стеклянную панель, вытянув ее.
- Потяните за два крючка, чтобы разблокировать стеклянную панель и выдвинуть наружу.
- Теперь ее можно полностью очистить.
- Для очистки стекла рекомендуем использовать нейтральное жидкое моющее средство и влажную ткань.
- Очистка стеклянной панели



Металлические жирулавливающие фильтры

Фильтры можно мыть в посудомоечной машине; очистку следует проводить каждый раз, когда на экране появляется индикатор **FF**, или как минимум через каждые месяца использования. При интенсивном использовании вытяжки чистить ее необходимо чаще.



Сброс сигнала оповещения

- Выключите освещение и двигатель, а затем отключите функцию «24h», если она активирована.
- Нажмите кнопку **E**.

ТЕХНИЧЕСКОЕ ОБСЛУЖИВАНИЕ

Очистка фильтров

- Откройте стеклянную панель.
- По очереди извлеките фильтры, нажав на них в направлении задней части устройства и одновременно потянув вниз.
- Промойте фильтры, не сгибая их. Перед установкой они должны полностью высохнуть. (Из-за интенсивной очистки в посудомоечной машине цвет фильтров может измениться.)
- Установите фильтры на место, удостоверившись, что рукоятка расположена правильно.
- Закройте стеклянную панель.

Очистка регенеративного угольного фильтра

Регенеративный активный угольный фильтр нужно мыть вручную с использованием нейтральных чистящих средств. Данную операцию можно также осуществлять в посудомоечной машине при максимальной температуре 65° С (мойку фильтра следует выполнять при отсутствии в посудомоечной машине мисок, тарелок, чашек и т. п.).

Удалите лишнюю воду, стараясь не повредить фильтр. Снимите корпус и дайте фильтру высохнуть в духовом шкафу в течение как минимум 15 минут при максимальной температуре 100° С. Для поддержания производительности регенеративного угольного фильтра необходимо повторять указанную операцию каждые 4 месяца либо при срабатывании индикатора фильтра (отображении на дисплее значка **EF**). Замену фильтра следует производить не реже чем раз в 3 года, а также при наличии повреждений.



Очень важно перед повторной установкой жирулавливающих фильтров либо регенеративного активного фильтра дать им как следует просохнуть.

Активация сигнала таймера

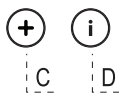
- В вытяжках циркуляционных типов при установке или позднее нужно активировать сигнал загрязнения фильтра.
- Выключите освещение и двигатель.
- Нажмите кнопку **D** и удерживайте ее примерно 5 секунд.

- Если индикатор FC мигнет дважды, сигнал загрязнения фильтра

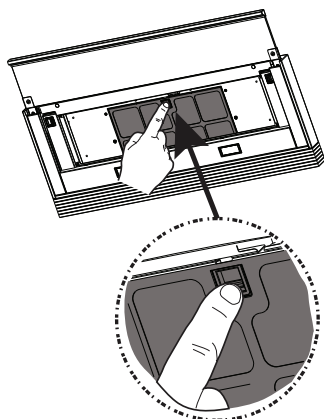
АКТИВИРОВАН

- Если индикатор FC мигнет один раз, сигнал загрязнения фильтра

ОТКЛЮЧЕН



ТЕХНИЧЕСКОЕ ОБСЛУЖИВАНИЕ



Сброс сигнала таймера

- Выключите освещение и двигатель, а затем отключите функцию «24h», если она активирована.
- Нажмите кнопку **E**.



Замена фильтра

- Откройте стеклянную панель.
- Извлеките металлические жироулавливающие фильтры.
- Извлеките загрязненный угольный фильтр, открыв фиксирующий крючок.
- Установите новый фильтр и зафиксируйте его в надлежащем положении.
- Установите металлические жироулавливающие фильтры.
- Закройте стеклянную панель.

Освещение



Внимание! Прибор оснащен светодиодной лампой класса 1M, отвечающей стандарту EN 60825-1: стандарты 1994 + A1:2002 + A2:2001; максимальная мощность оптического излучения @439nm: 7 мВт.

Избегайте смотреть на источник света через оптические приборы (бинокли, увеличительные стекла и т. д.).

При необходимости замены обратитесь в службу технической поддержки.

Общая информация

Устройство должно быть подключено квалифицированным специалистом.

Важные сведения.



- Минимальное расстояние между опорной поверхностью конфорки газовой плиты и нижней точкой вытяжки должно составлять 65 см. Если у вас электрическая плита или же плита с керамическими либо индукционными конфорками, указанное расстояние должно составлять как минимум 55 см.
- Если кухонная вытяжка подключается к вентиляционной трубе, никакие другие приборы, например колонки или нагреватели, нельзя подключать к этой же трубе.
- Соблюдайте местные нормативные требования, касающиеся вентиляционных или газовых приборов.
- Чем короче вентиляционная труба и чем меньше в ней изгибов, тем лучше будет работать кухонная вытяжка.
- Перед сверлением отверстий убедитесь в отсутствии монтажных кабелей в рабочей области.
- Соединительный патрубок кухонной вытяжки имеет диаметр 120 или 150 мм. Лучше всего использовать вытяжную трубу такого же диаметра.
- Входящие в комплект данной кухонной вытяжки монтажные материалы предназначены для монтажа в кирпичных и железобетонных стенах. Для некоторых типов стен понадобятся специальные дюбели и винты.

УСТАНОВКА

Подключение электропитания



Это устройство относится к классу I, поэтому оно должно быть подключено к системе заземления.

Удостоверьтесь, что номинальное напряжение электропитания соответствует значению, указанному на информационной табличке. Подключение к сети электропитания следует производить следующим образом:

КОРИЧНЕВЫЙ = фаза L

СИНИЙ = фаза N

ЖЕЛТЫЙ/ЗЕЛЕНЫЙ = земля

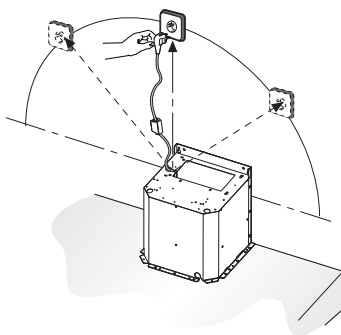
При подключении к сети электропитания удостоверьтесь, что у электрической розетки есть заземляющий соединитель.

Эта навесная вытяжка оснащена вилкой электропитания. При установке удостоверьтесь, что вилка ничем не перекрыта.

Внимание!

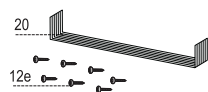
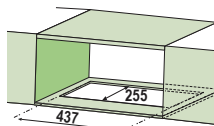
Если требуется фиксированное подключение, установите многополюсный клеммник с расстоянием между разомкнутыми контактами не менее 3 мм.

макс. 100 см



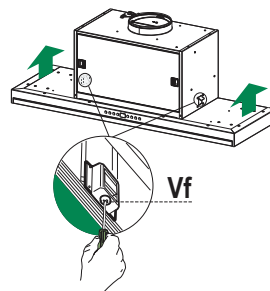
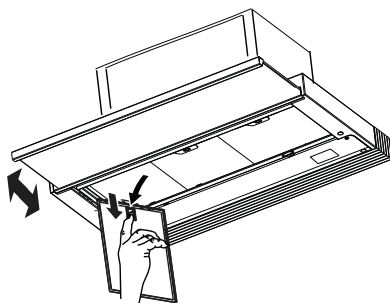
УСТАНОВКА

Монтаж



Сверление отверстий в опорной поверхности и установка вытяжки

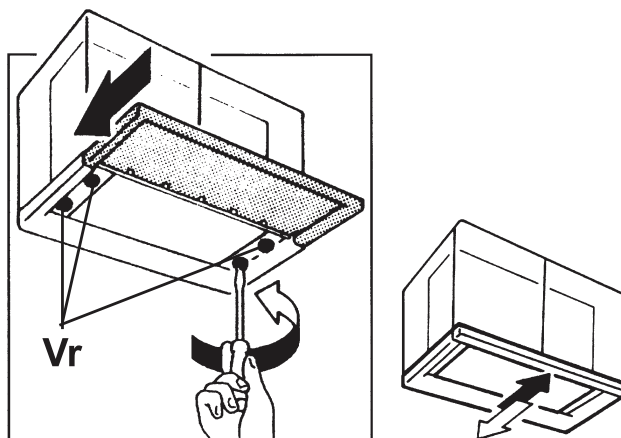
- Вытяжку можно устанавливать непосредственно на нижней поверхности настенного шкафчика, воспользовавшись защелкивающимися боковыми опорами.
- Сделайте отверстие в нижней части настенного шкафчика шкафа в соответствии с инструкциями.
- Закрепите закрывающий профиль **20** на задней части вытяжки с помощью винтов **12e** (2,9 x 12,7), которые входят в комплект.
- Откройте стеклянную панель.
- По очереди извлеките металлические жирулавливающие фильтры, поворачивая крючки.
- Закройте стеклянную панель.
- Вставьте вытяжку, так чтобы защелкивающиеся боковые опоры стали на место.
- Откройте стеклянную панель.
- Зафиксируйте вытяжку, затянув винты **Vf** под устройством.



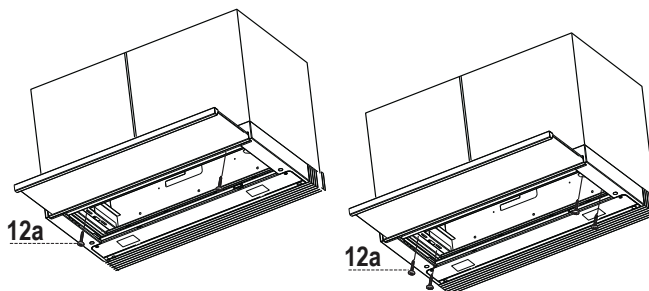
УСТАНОВКА

При необходимости отрегулируйте положение всего блока держателей фильтров согласно инструкциям.

- Ослабьте четыре регулировочных винта **Vr** и закройте стеклянную панель.
- Перемещайте весь блок держателей фильтров, пока он не встанет вровень с полкой.
- Удерживая вытяжку в этом положении, откройте стеклянную панель и снова зафиксируйте регулировочные винты.



- Теперь вытяжку можно закрепить на полке при помощи четырех винтов **12a** (3,5 x 16), входящих в комплект.
- Установите металлические жироулавливающие фильтры.
- Закройте раздвижную стеклянную панель.



ТЕХНИЧЕСКИЕ ХАРАКТЕРИСТИКИ

Модель	CO4627S	CO4927S
Тип / Разрешение	Телескопический вытяжка/ 65A-1M BRS ATB 2LED	Телескопический вытяжка/ 65A-1M BRS ATB 2LED
Управление	Электронные Кнопки	Электронные Кнопки
Ширина (см)	60	90
Источник питания	220~240 В 50 Гц	220~240 В 50 Гц
Мощность (Вт)	280	280
Мощность двигателя (Вт)	270	270
Мощность освещения (Вт)	2 x LED 5.0 Вт	2 x LED 5.0 Вт
Положение 1		
Воздушный поток, Уровень шума, Давление	340 м3/ч, 55 дБ(А), 430 Па	340 м3/ч, 55 дБ(А), 430 Па
Положение 2		
Воздушный поток, Уровень шума, Давление	500 м3/ч, 60 дБ(А), 475 Па	500 м3/ч, 60 дБ(А), 475 Па
Положение 3		
Воздушный поток, Уровень шума, Давление	600 м3/ч, 65 дБ(А), 530 Па	600 м3/ч, 65 дБ(А), 530 Па
Положение 4		
Воздушный поток, Уровень шума, Давление	660 м3/ч, 67 дБ(А), 570 Па	660 м3/ч, 67 дБ(А), 570 Па

Утилизация

Утилизация устройства и упаковки

Обеспечив надлежащую утилизацию этого устройства, вы способствуете предотвращению возможных негативных последствий для окружающей среды и здоровья людей, причиной которых может стать неправильная утилизация отходов. Для получения дополнительных сведений о порядке утилизации обратитесь в местные органы власти.

Упаковка этого устройства пригодна для переработки. Она может быть изготовлена из:

- картона;
- полиэтиленовой пленки (ПП);
- полистирола без CFK-соединений (жесткого вспененного полистирола).

Утилизируйте эти материалы надлежащим образом в соответствии с официальными нормативными требованиями.



На устройстве есть специальный символ — перечеркнутый мусорный контейнер. Он означает, что для этого изделия (как и для всех бытовых электронных приборов) раздельная переработка является обязательной. Когда изделие станет непригодным к использованию, его нельзя утилизировать как бытовые отходы. Вместо этого устройство следует доставить в местный центр раздельной утилизации отходов или передать поставщику соответствующих услуг.

Раздельная переработка бытовых приборов предотвращает негативные последствия для окружающей среды и здоровья людей, которые могут быть вызваны другим способом утилизации. Раздельная переработка делает возможным восстановление материалов, используемых при производстве этого изделия, что способствует экономии сырья и электроэнергии.

Декларация о соответствии



Настоящим мы заявляем, что наши изделия соответствуют действующим европейским директивам, постановлениям и нормам, а также требованиям стандартов, указанных в тексте инструкции.

МАЗМҰНЫ

Сіздің тартылматы шатырыңыз

Сипаттамасы	4
Кіріспе	4

Қолдану

Басқару құралдары	5
-------------------	---

Техникалық қызмет көрсету

Тазалау	7
Көмір сүзгісі (қайта өңдеу нұсқасы)	9
Көмір сүзгісін ауыстыру	10
Жарықтандыру құралы	10

Орнату

Электрлік қосылым	12
Монтаж	13

Техникалық сипаттамалар

15

Қосымша

Кәдеге жарату	16
---------------	----

СІЗДІҢ ТАРТЫЛМАТЫ ШАТЫРЫҢЫЗ

Сипаттамасы



- A Желдеткішті қосу/өшіру
- B Экстрактор сыйымдылығын азайту
- C Экстрактор сыйымдылығын арттыру
- D Қарқындылық режимін қосу
- E Ауа функциясын/сүзгі көрсеткісін тазалау
- F Таймер функциясы
- G Жарықты қосу/өшіру
- H Нашар жарықтандыру
- I Дисплей

Кіріспе

Бұл пайдаланушы нұсқаулығы құралмен ұсынылатын барлық ықтималдықтарға жылдам шолу береді. Қауіпсіздік шаралары мен құралға техникалық қызмет көрсету туралы ақпарат табуға болады.



Осы пайдаланушы нұсқаулығын және орнату нұсқаулығын сақтаңыз. Бұл құралдың келешек пайдаланушыларына керек болуы мүмкін.

Сәйкестік декларациясы

Біздің өнімдеріміз сәйкес Еуропалық директиваларды, жарлықтарды және ережелерді, сонымен қатар көрсетілген стандарттарда берілген талаптарды қанағаттандыратындығын мәлімдейміз.



Пайдалану алдында бөлек қауіпсіздік нұсқаулығын оқып шығыңыз!

Басқару құралдары



Желдеткішті іске қосу және өшіру

Сорғыш құрылғы толығымен кеңейтілген шыны плитамен ғана жұмыс істейді. Егер шыны плита кеңейтілсе (Өшірулі күйінде), сорғыш құрылғы автоматты түрде 1-орыннан іске қосылады.

- Желдеткіші қосу/өшіру (A) түймесімен қосып, "B" және "C" түймелерімен қажетті экстрактор параметрін таңдаңыз.
"I" дисплейі таңдалған параметрді көрсетеді.
- Қарқындылық параметрін қосу үшін "D" түймесін пайдаланыңыз.
"I" дисплейінде "H" жазуы пайда болады.

6 минуттан кейін қарқындылық режимі автоматты түрде бастапқы таңдалған параметрге төмендейді.

Жарықты қосу және өшіру

- Жарықты қосу және өшіру "G" түймесін пайдаланыңыз.

Жарықты бәсеңдету

- Жарықты "H" түймесімен бәсеңдетіңіз.
Жарықтандыру күші максималды және минималды не керісінше аралықта болады.

Таза ауа функциясы:

Таза ауа функциясымен максимум 24 сағат ішіндегі асүйдегі ауаны жаңартуға болады.

- Шыны плитаны толығымен кеңейтіңіз.
- Плита үстіндегі сорғыш құрылғыны өшіріңіз.
- Сорғыш құрылғы өшірілгенін тексеріңіз.
- "E" таза ауа түймесін басыңыз.

Сағат сайын сорғыш құрылғы кемінде шығару параметрінде автоматты түрде 10 минутқа қосылады. Дисплей "24" көрсетеді және индикатор төменгі оң жақта жанады.

Таймерді іске қосу

- Желдеткіші қосу/өшіру (A) түймесімен қосып, "B" және "C" түймелерімен қажетті экстрактор параметрін таңдаңыз.
- Таймер түймесін "F" басыңыз.

Сорғыш құрылғы 30 минуттан кейін автоматты түрде өшеді. Таймер түймесін "F" қайта басу арқылы немесе "A" түймесін басып, плита үстіндегі сорғыш құрылғыны өшіру арқылы таймер функциясын өшіріңіз. Дисплей таңдалған жылдамдық пен қалған уақытты көрсетеді.

Май сүзгісінің индикаторы

100 сағат қолданыстан кейін "FF" индикаторы дисплейде көрсетіледі.

- Май сүзгілерін тазалаңыз.
- Сүзгі индикаторын қайта орнатыңыз. Сорғыш құрылғы өшкен кезде сүзгі индикаторы жоғалғанша "E" түймесін 3 секунд басыңыз.

Көміртегі сүзгісінің индикаторы

200 сағат қолданыстан кейін "EF" индикаторы дисплейде көрсетіледі.

- көміртегі сүзгісін тазалау.
- Сүзгі индикаторын қайта орнатыңыз. Сорғыш құрылғы өшкен кезде сүзгі индикаторы жоғалғанша "E" түймесін 3 секунд басыңыз.

ТЕХНИКАЛЫҚ ҚЫЗМЕТ КӨРСЕТУ

Тазалау



Назар аударыңыз! Техникалық қызмет операциясын орындау алдында коннекторда электрлік қуат көзін өшірумен және коннектор сақтандырғышын алып тастаумен сорғышты оқшаулаңыз. Болмаса, құрал тығын және розетка арқылы қосылса, онда тығын розеткадан алынуы қажет.

Сорғыш құрылғы жүйелі түрде іштей және сырттай тазалануы керек (май сүзгілерінің техникалық қызметіне орындауға болатын кемінде бір жиілікпен). Ысқыш өнімдерді пайдаланбаңыз. **Спиртті пайдаланбаңыз!**

Назар аударыңыз! Сорғыш құрылғының негізгі тазалау және сүзгілерді ауыстыру ұсыныстарын орындамау өрт қауіптеріне әкелуі мүмкін. Сол себепті, осы нұсқауларды орындауды ұсынамыз. Өндіруші жоғарыдағы қауіпсіздік ұсыныстарын сақтамай, сәйкес техникалық қызметтен орын алған мотор зақымына немесе өрт қаупіне жауапты болмайды.

Плита үстіндегі сорғыш құрылғы

Сорғыш құрылғыны сабынды сумен және жұмсақ матамен тазалаңыз. Одан кейін таза сумен жуыңыз. Ойып түсіретін сода сияқты өткір тазалау құралдарын пайдаланбаңыз. Сорғыш құрылғы бояуы балауызды пайдаланғаннан кейін әдемі көрінеді.



Тот баспайтын болат тартылмалы шатырлар

Сызғыш түрін пайдаланбаңыз. Тот баспайтын болат өнімімен өңдеп, тот баспайтын болат құрылымымен жылтырлатыңыз.

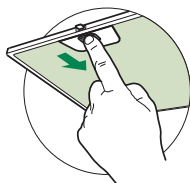
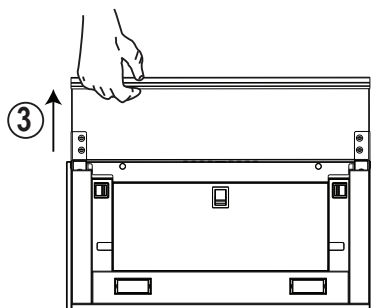
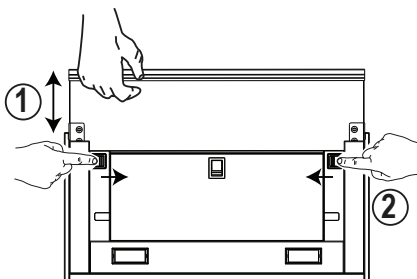
Металдан жасалған май сүзгілері

Бұл өткір тазартқыштар арқылы қолмен немесе төмен температура мен қысқа циклге орнатылған ыдыс жуу машинасында ай сайын тазалануы қажет (немесе сүзгінің қанығуын көрсететін жүйе - үлгіге бекітілген жағдайда - осы қажеттілікті көрсеткен уақытта). Судың сүзгі сыртына ағуы үшін саңылаулар төмен қаратылып орналастырылуы қажет. Тазалау агенттері алюминий сүзгіні майыстыруы мүмкін, бұл қалыпты жағдай болып табылады.

ТЕХНИКАЛЫҚ ҚЫЗМЕТ КӨРСЕТУ

Шыны тақтаны тазалау

- Шыны тақтаны тарту арқылы ашыңыз.
- Шыны тақта қосымша сыртқы қозғалысқа босату үшін 2 ілмекті тартыңыз.
- Енді толық шыны бетін тазалауға болады.
- Қалыпты тазартқыш сұйықтығын пайдалану және шыныны сулы матамен сүрту ұсынылады.
- Шыны тақтаны жабыңыз.



Металдан жасалған май сүзгілері

Сүзгілерді ыдыс жуу машинасында жууға болады және **FF** белгісі дисплейде пайда болған кезде немесе ай қолданыс сайын тазалау керек. Егер қарқындылықпен қолданылса, жиі тазалау керек болуы мүмкін.



Дабыл сигналын қайта орнату

- Шамдар мен моторды өшіріп, 24 сағ функцияны қажетінше өшіріңіз.
- **E** түймесін басыңыз.

ТЕХНИКАЛЫҚ ҚЫЗМЕТ КӨРСЕТУ

Сүзгілерді тазалау

- Шыны тақтаны ашу.
- Сүзгілерді құрал артына итерумен бір уақытта және төмен тартумен бір уақытта алып тастаңыз.
- Сүзгілерді байланыстырмай жуып, ауыстыру алдында толығымен кебуі үшін қалдырыңыз. (Қарқынды ыдыс жуатын машина тазалауына байланысты сүзгі түсі өзгеруі мүмкін.)
- Қолдарыңызды алға қаратып отырып ауыстырыңыз.
- Шыны тақтаны жабыңыз.

Көмір сүзгісі (қайта өңдеу нұсқасы)

Қайта жаңартуға болатын белсенді көмір сүзгісі нейтрал тазалау өнімдері арқылы қолмен немесе максимум 65°C градус температурада ыдыс-аяқ жуатын машинада жуылуы тиіс (оның машинада жуылуы кез келген тәрелке, ыдыстар, шынаяқтар және т.б. ыдыс-аяқтарсыз орындалуы қажет).

Артық суды сүзгіге зақым келтірмей шығарып, ұстағышын алыңыз және сүзгіні максимум 100°C градус температурада кем дегенде 15 минут бойы духовкада құрғатыңыз.

Қайта жаңартуға болатын көмір сүзгісін тиімді сақтау үшін, осы әрекет әр 4 ай сайын немесе сүзгі индикаторы арқылы көрсетілген кезде қайталануы қажет (EF дисплейде көрсетіледі).

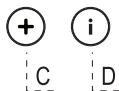
Сүзгі 3 жылдан көп емес уақытта немесе ол зақымдалған жағдайда ауыстырылуы қажет.

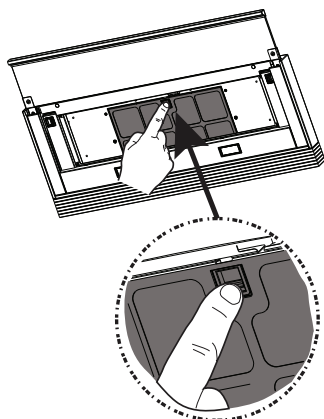


Май сүзгілері және қайта жаңартуға болатын белсенді көмір сүзгісін қайта орналастыру алдында, олардың толықтай құрғақ болуы маңызды болып табылады.

Дабыл сигналын белсендіру

- Қайта өңдеу нұсқасының ілмектерінде сүзгінің қанығу дабылы орнату кезінде немесе кешірек белсендірілуі қажет.
- Шамдар мен моторды өшіріңіз.
- **D** түймесін басып, шамамен 5 секунд ұстап тұрыңыз:
 - "FC" хабары екі рет жанып, сүзгінің қанығу дабылы **БЕЛСЕНДІРІЛЕДІ**
 - "FC" хабары бір рет жанып, сүзгінің қанығу дабылы **ТОҚТАТЫЛАДЫ**





Дабыл сигналын қайта орнату



- Шамдар мен моторды өшіріп, 24 сағ функцияны қажетінше өшіріңіз.
- **E** түймесін басыңыз.

Сүзгіні ауыстыру

- Шыны тақтаны ашыңыз.
- Металдан жасалған май сүзгілерін алып тастаңыз.
- Қаныққан көмір сүзгісін бекіту ілмегін босату арқылы алып тастаңыз.
- Жаңа сүзгіні бекітіп, оны дұрыс орынға бекітіңіз.
- Металдан жасалған май сүзгілерін ауыстырыңыз.
- Шыны тақтаны жабыңыз.

Жарықтандыру құралы



Ескерту: EN 60825-1 стандартына сәйкес бұл құрал 1М ретінде жіктелген ақ жарық диоды шамымен бекітіледі: 1994 + A1:2002 + A2:2001 стандарттары; шығарылатын максималды оптикалық қуат @439 нм: 7 мкВт.

Оптикалық құрылғылар (бинокуляр, үлкейту шынылары...) арқылы тікелей жарыққа қарамаңыз.

Ауыстыру үшін техникалық қолдау орталығына хабарласыңыз.

Жалпы

Бұл құрал қуат көзіне құралмен таныс адаммен қосылуы керек және дұрыс қауіпсіздік реттеулеріне сәйкес жұмыс істеуі керек. Құрал Еуропалық талаптарға сәйкес келеді.



Маңызды ақпарат:

- Газ тақтасындағы пісіру ыдыстарын тірейтін бет пен ілмектің ең төменгі бөлігі арасындағы минималды қашықтық 65 см аз болмауы қажет. Электрлік, керамикалық немесе индукциялық конфоркасы бар газ плитасын қолдану үшін, бұл қашықтық кем дегенде 55 см болуы қажет.
- Егер сорғыш құрылғы бар арнаға бекітілсе, гейзер немесе қыздырғыш сияқты басқа құралдар бірдей арнаға қосылмауы керек.
- Газ құралдары желдетілуіне байланысты жергілікті реттеулерді қарастырыңыз.
- Арна қысқа болған сайын, аз айналып, сорғыш құрылғы дұрыс жұмыс істейді.
- Тесуді бастау алдында орнату кабельдерінің жоқтығын тексеріңіз.
- Сорғыш құрылғының байланыс құбырының диаметрі 120 мм немесе 150 мм болады. Сонымен қатар, бірдей диаметрі түгін құбырын пайдалану ұсынылады.
- Осы ауқым құрылғысымен қамтамасыз етілген орнату материалы темір бетонды және кірпіш қабырғаларға бекітуге арналған. Кейбір қабырға түрлері үшін арнайы тығындар мен бұрандалар қажет болуы мүмкін.

Электрлік қосылым



Бұл құрал I класында өндірілген, сол себепті жер жүйесіне қосылуы қажет.

Қуат көзінің дәрежелері құрал деректерінің тақтасында көрсетілген мәндерге сәйкес келетінін тексеріңіз. Электр желісімен байланыс келесідей орындалады:

ҚОҢЫР = L фазасы

КӨК = N фазасы

САРЫ/ЖАСЫЛ = жер

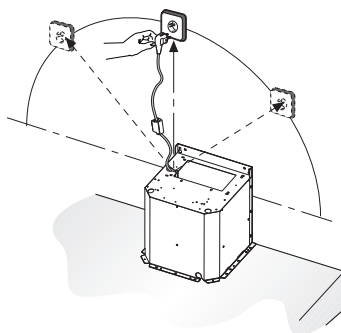
Электрлік байланыс барысында электрлік розетка жер байланысымен қамтамасыз етілгенін тексеріңіз.

Бұл тартылмалы шатыр қуат тығынымен қамтамасыз етілген. Шатырды орнату кезінде осы тығын қолжетімді екендігін тексеріңіз.

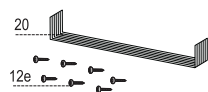
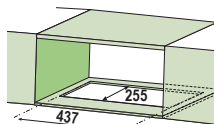
Назар аударыңыз:

Егер бекітілген қосылымды жасау қажет болса, 3 мм контактілер арасындағы байланысты бірнеше полюсті қосқыш қуат кабеліне орнатылғанын тексеріңіз.

макс. 100 см

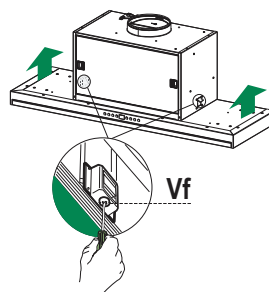
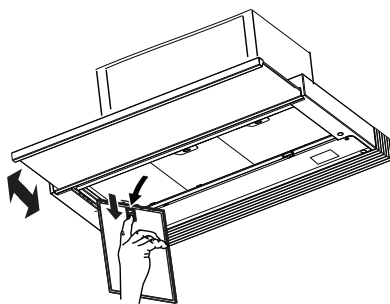


Монтаж



Тіреу бетін тесу және шатырды бекіту

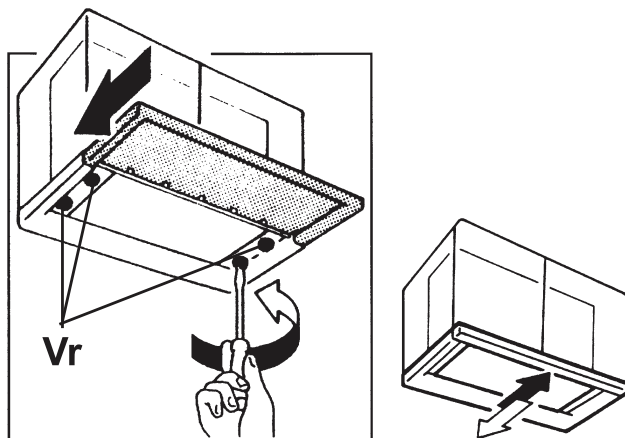
- Шатырды тікелей қабырғаның төменгі бетіне тартылатын бүйірлік тіреулермен бекітуге болады.
- Қабырғаның төменгі бетінде көрсетілгендей саңылау жасаңыз.
- Жабу профилін **20** шатырдың артқы бөлігіне қамтамасыз етілген бұрандалармен **12e** (2,9 x 12,7) бұраңыз.
- Шыны тақтаны ашыңыз.
- Қамтамасыз етілген ілмектерді бұру арқылы Металдан жасалған май сүзгілерді алып тастаңыз.
- Шыныны қайта жабыңыз.
- Тартылатын бүйірлік тіреулер орнына түскенше шатырды салыңыз.
- Шыны тақтаны ашыңыз.
- Бұрандаларды **Vf** шатыр астынан бекіту арқылы орнына бекітіңіз.



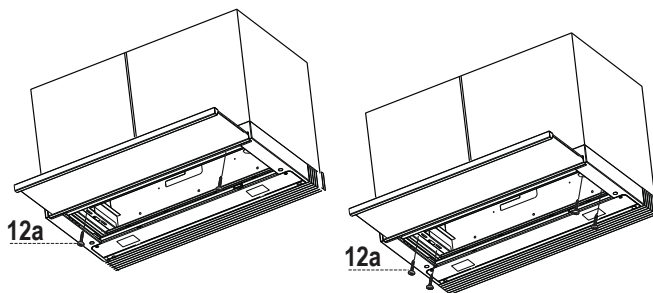
ОПНАТУ

Қажет болған жағдайда толық сүзгі ұстағыш құралды реттеп, келесідей жалғастырыңыз:

- Төрт реттеу бұрандасын **Vr** босатып, шыны тақтасын қайта жабыңыз.
- Сөремен дұрыс тураланғанша толық сүзгі ұстағыш құралды жылжытыңыз.
- Шатыр корпусын ұстап, шыны тақтасын алып тастап, реттеу бұрандаларын қайта құлыптаңыз.



- Енді шатырды төрт бұрандамен **12a** (3,5 x 16) бекітуге болады.
- Металдан жасалған май сүзгілерін ауыстырыңыз.
- Жылжымалы шыны тақтаны жабыңыз.



ТЕХНИКАЛЫҚ СИПАТТАМАЛАР

Үлгісі	CO4627S	CO4927S
Түрі/Растауы	Телескопиялық Сорғыш/ 65A-1M BRS ATB 2LED	Телескопиялық Сорғыш/ 65A-1M BRS ATB 2LED
Басқару	Электрондық түймешіктер	Электрондық түймешіктер
Ені (см)	60	90
Қуат көзі	220~240 В 50 Гц	220~240 В 50 Гц
Қуат (Вт)	280	280
Қуат моторы (Вт)	270	270
Қуат шамдары (Вт)	2 x LED 5.0 Вт	2 x LED 5.0 Вт
Деңгей 1 Ауа ағыны, Шу, Қысым	340 м3/сағ, 55 дБ(А), 430 Па	340 м3/сағ, 55 дБ(А), 430 Па
Деңгей 2 Ауа ағыны, Шу, Қысым	500 м3/сағ, 60 дБ(А), 475 Па	500 м3/сағ, 60 дБ(А), 475 Па
Деңгей 3 Ауа ағыны, Шу, Қысым	600 м3/сағ, 65 дБ(А), 530 Па	600 м3/сағ, 65 дБ(А), 530 Па
Деңгей 4 Ауа ағыны, Шу, Қысым	660 м3/сағ, 67 дБ(А), 570 Па	660 м3/сағ, 67 дБ(А), 570 Па

Кәдеге жарату

Құрылғыны және қаптамасын кәдеге жарату

Осы өнімнің дұрыс кәдеге жаратылуын қамтамасыз ету арқылы қоршаған ортаға және адам денсаулығына кері әсерінен қорғайсыз, болмаса осы өнімнің тиісті қалдық ретінде өңделмеуіне әкелуі мүмкін. Жергілікті органдар сізге қатысты ақпаратты қамтамасыз етеді.

Осы құрылғы қаптамасын қайта өңдеуге болады. Бұл келесі материалдан жасалуы мүмкін:

- картон;
- полиэтиленді фольга (PE);
- фреонсыз полистирол (PS қатты пенопласт).

Осы материалдарды жауапты түрде және ресми ережелерге сәйкес жою қажет.



Электрлік тұрмыстық құралдарды өңдеуге назар аударылуы керек, себебі бұл құралда өшірілген қоқыс жәшігінің белгісі болады. Бұл қызмет мерзімі соңында құралды тұрмыстық қалдық ретінде тастауға болмайды дегенді білдіреді. Оның орнына жергілікті органның немесе дилерде осы қызмет қамтамасыз етілетін орындағы арнайы жинау орталығында өңделуі керек.

Тұрмыстық құралдар ретінде өңдемеу қоршаған ортаға және адам денсаулығына әкелетін кері әсерді болдырмайды. Бұл осы құралда пайдаланылған материалдарды қалпына келтіруге мүмкіндік береді, бұл әрекет өңделмеген материалдар мен энергияны үнемдеуге мүмкіндік береді.

Сәйкестік декларациясы

Біз осы арқылы біздің өнімдеріміз тиісті Еуропалық директиваларды, жарлықтарды және ережелерді, сонымен қатар көрсетілген стандарттарда берілген талаптарды қанағаттандыратындығын мәлімдейміз.

