



**AKAI**

**ВЫТЯЖКА  
КУХОННАЯ ЭЛЕКТРИЧЕСКАЯ**

**АСН0379DXG**

**АСН0476DXG**

**АСН0579DXG**

**АСН1379DXG**

**РУКОВОДСТВО ПО ЭКСПЛУАТАЦИИ**



Уважаемый покупатель!

Данное руководство поможет Вам эффективно пользоваться данной кухонной вытяжкой, изготовленной на наших предприятиях, оснащенных современным технологическим оборудованием, при строгом контроле качества.

Пожалуйста, перед установкой кухонной вытяжки и началом ее эксплуатации, внимательно изучите данное руководство. В руководстве содержится важная информация по установке и безопасной эксплуатации вытяжки.

## СОДЕРЖАНИЕ

Указания по безопасной эксплуатации.....	2
Основные части вытяжки.....	3
Установка и подготовка к работе.....	5
Порядок установки.....	7
Панель управления.....	8
Чистка и уход за вытяжкой.....	9
Замена лампы подсветки.....	10
Возможные неисправности и их устранение.....	11
Основные технические характеристики.....	12

Производитель оставляет за собой право вносить изменения в конструкцию с целью улучшения характеристик продукции.

Срок службы изделия составляет 5 (пять) лет.

## УКАЗАНИЯ ПО БЕЗОПАСНОЙ ЭКСПЛУАТАЦИИ

- Вытяжка подключается к электрической сети напряжением 220-240В и частотой переменного тока 50Гц.
- Используйте заземленную розетку для подключения вытяжки, для исключения поражения электрическим током.
- Перед тем, как приступить к очищению или ремонту вытяжки, отключите ее от электрической сети.
- При повреждении сетевого шнура вытяжки, его необходимо сразу же заменить. По вопросу замены сетевого шнура обратитесь к квалифицированному специалисту. Не рискуйте, делая это сами.
- При замене ламп освещения вытяжки, устанавливайте только те лампы, параметры которых совпадают с параметрами, заявленными в технических характеристиках вытяжки.
- Не эксплуатируйте вытяжку без жирулавливающего фильтра.
- Не соединяйте вытяжку с дымоходом или иным каналом, используемым для удаления дыма от других устройств.
- Не используйте вытяжные трубы меньшего диаметра, чем указано в руководстве по эксплуатации, это создаст дополнительное сопротивление при отводе воздуха и приведет к перегреву мотора.
- Не промытые своевременно фильтры снижают эффективность работы вытяжки и могут стать причиной воспламенения, вследствие накопления в них масла и пыли.
- Не оставляйте горячее масло в посуде на включенной плите. Перегретый жир и масло легко воспламеняются.

• Пламя газовых конфорок всегда должно быть закрыто посудой. Открытое пламя способно повредить работающую вытяжку.

• Не включайте вытяжку для уменьшения задымления, возникшего в результате возгорания в квартире. Включенная вытяжка создаст дополнительную тягу для огня.

**ВНИМАНИЕ!** Изделие предназначено для бытового использования. Производитель не отвечает за повреждения, причиной которых послужило нецелевое использование прибора или неправильное управление.

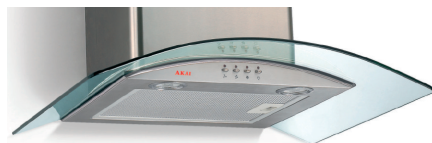
## ОСНОВНЫЕ ЧАСТИ ВЫТЯЖКИ

### 1. Корпус вытяжки

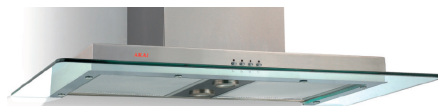
Модель: АСН 0379 DXG



Модель: АСН 0476 DXG



Модель: АСН 0579 DXG



Модель: АСН 1379 DXG



### 2. Декоративный телескопический кожух



### 3. Антивозвратный клапан, Ø150мм

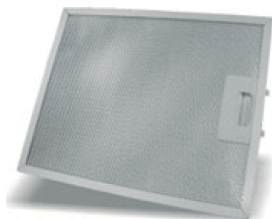


### 4. Гибкий воздуховод, Ø150мм, максимальная длина 2м





5. Алюминиевый жироулавливающий фильтр (1шт. для моделей АСН0476DXG и АСН 0179 IXG; 2шт. для АСН0379DXG, АСН0579DXG, АСН1379DXG)



7. Крепление вытяжки

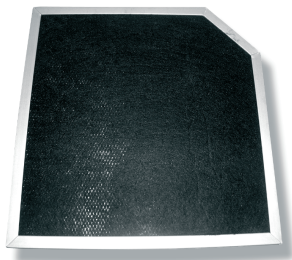
8. Крепежная скоба

9. Стеклопанель

6. Угольный фильтр, для удаления запахов (опция)



для модели: АСН0379 DXG



для моделей: АСН0476 DXG  
АСН0579 DXG  
АСН1379 DXG

## УСТАНОВКА И ПОДГОТОВКА К РАБОТЕ

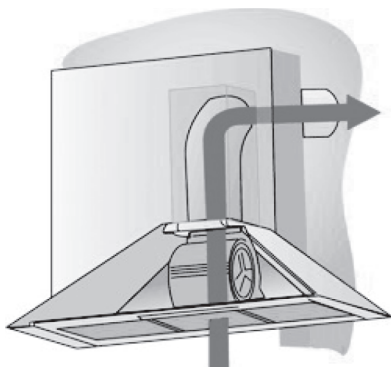
Не приступайте к установке вытяжки, пока не удостоверитесь, что вытяжка полностью исправна. Для этого подключите ее к электросети и проверьте на всех режимах работы. Для того, чтобы проверить исправность вытяжки, следует расположить ее корпус тыльной стороной на полу или на столе, и подключить к электросети. Если на всех режимах вытяжка работает исправно, можно приступать к ее установке. Если обнаружена неисправность в работе вытяжки, следует обратиться в организацию, где она была приобретена или в авторизованный сервисный центр.

**Примечание:** Не удаляйте защитную пленку с вытяжки из нержавеющей стали, пока не удостоверитесь, что вытяжка полностью исправна. Рекомендуется удалять защитную пленку с вытяжки по окончании ее монтажа.

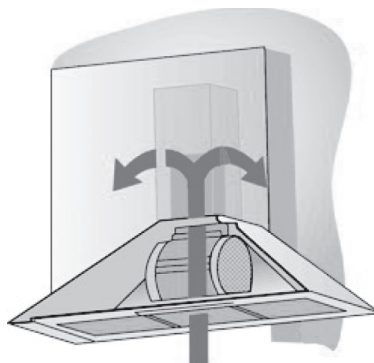
Кухонная вытяжка, в зависимости от способа ее установки, может функционировать в двух режимах:

- РЕЖИМ ОТВОДА
- РЕЖИМ РЕЦИРКУЛЯЦИИ

### СХЕМАТИЧЕСКОЕ ИЗОБРАЖЕНИЕ РЕЖИМОВ



РЕЖИМ ОТВОДА



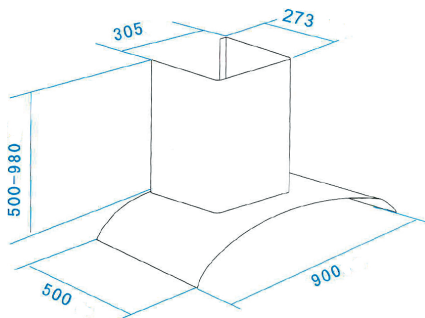
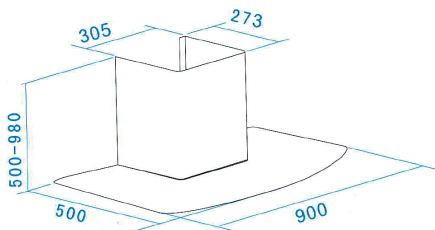
РЕЖИМ РЕЦИРКУЛЯЦИИ

Наиболее эффективным является РЕЖИМ ОТВОДА, т.к. в данном режиме вытяжка удаляет все образующиеся во время приготовления пищи испарения в шахту вентиляции за пределы кухни. Вытяжка соединяется с шахтой вентиляции при помощи гибкого воздуховода. При работе вытяжки в режиме отвода задействуются лишь алюминиевые жироулавливающие фильтры.

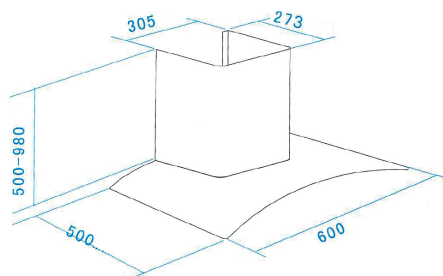
В случае, когда нет возможности использовать шахту вентиляции для отвода воздуха, вытяжка будет просто прогонять воздух через себя внутри кухни. Такой режим работы вытяжки определяется как РЕЖИМ РЕЦИРКУЛЯЦИИ и наименее эффективен. Для работы вытяжки в режиме рециркуляции потребуется установка одноразового угольного фильтра, который предназначен для устранения запахов.

Размер корпуса вытяжки (в миллиметрах)  
 Модель: АСН 0379 DXG

Модель: АСН 1379 DXG



Модель: АСН 0476 DXG



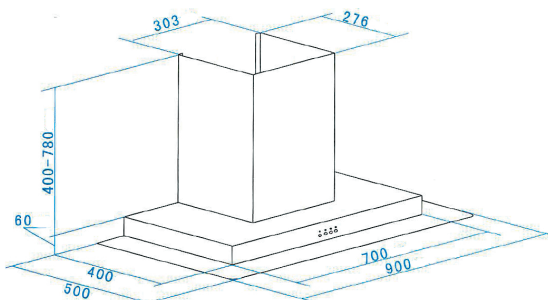
Для эффективной работы вытяжки, следует установить ее на определенном расстоянии от поверхности плиты, а именно:

- 75 см над газовой плитой
- 65 см над электрической плитой

Вытяжка крепится к ровной вертикальной стене строго над плитой, параллельно полу и поверхности плиты.

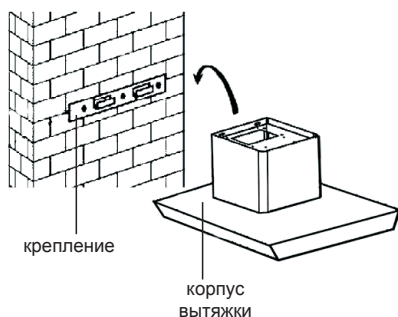
Модель: АСН 0579 DXG

Зону, выбранную для установки вытяжки, следует очистить от грязи и мелких предметов, которые могут быть случайно затянuty внутрь вытяжки при ее эксплуатации.



## ПОРЯДОК УСТАНОВКИ

1. Возьмите крепление вытяжки и измерьте расстояние между центрами отверстий, предназначенных для установки крепления на стене. На нужной высоте от плиты на стене начертите линию по уровню. На этой линии отметьте точки, расстояние между которыми должно быть равным измеренному расстоянию между центрами отверстий крепления вытяжки. Просверлите отверстия в размеченных точках. Затем приложите крепление вытяжки к стене, так чтобы отверстия крепления совпали с просверленными отверстиями. Дюбелями или саморезами зафиксируйте крепление вытяжки на стене. Навесьте корпус вытяжки на крепление.



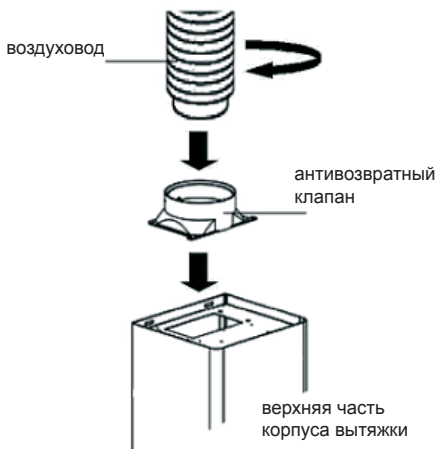
2. Установите антивозвратный клапан (если не установлен) на соответствующее место сверху корпуса вытяжки и зафиксируйте с помощью саморезов.

**Примечание:** Антивозвратный клапан препятствует проникновению воздуха из шахты вентиляции обратно в кухню.

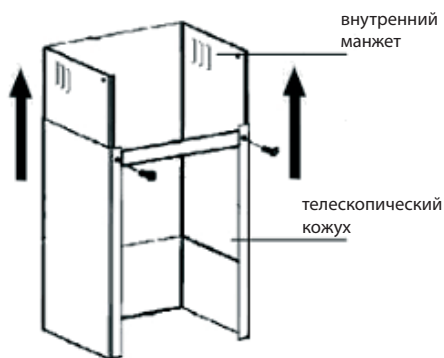
а) Если вытяжка будет эксплуатироваться в режиме отвода, наденьте воздуховод одним концом на антивозвратный клапан вытяжки и промажьте место стыковки герметиком. Для надежности можно закрепить соединение с помощью хомута (приобретается отдельно). Второй конец

воздуховода соедините с вентиляционным отверстием в стене кухни.

б) Если вытяжка будет эксплуатироваться в режиме рециркуляции, необходимо просто установить декоративный телескопический кожух.



3. Декоративный кожух крепится к стене с помощью крепежной скобы. Прислоните кожух к стене, оперев его нижнюю часть на корпус вытяжки. Высоту кожуха можно изменять, выдвигая или задвигая его внутренний манжет. Определив нужную высоту кожуха, сделайте разметку для установки скобы крепления.



5. Установите на вытяжку стеклянную оправу и закрепите винтами.

**Примечание:** Эффективность работы вытяжки в режиме отвода значительно зависит от используемого воздуховода. Для обеспечения оптимальной эффективности:

- длина воздуховода должна быть как можно короче и без резких изгибов.
- если использовано соединение из нескольких воздуховодов, количество колен должно быть наименьшим.
- используйте воздуховод с несколько возможно большим внутренним диаметром (не менее  $\varnothing$  100мм).


4. Установите крепежную скобу на стене по аналогии с установкой крепления вытяжки. Перед установкой кожуха подключите вытяжку к электросети. Установите и соедините кожух с вытяжкой и крепежной скобой с помощью винтов.


## ПАНЕЛЬ УПРАВЛЕНИЯ

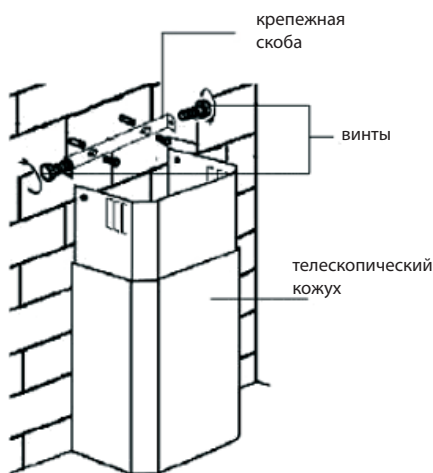
### ЭЛЕКТРОННЫЕ КНОПКИ УПРАВЛЕНИЯ И ИНДИКАЦИЯ





1. Подключите вытяжку к электрической розетке, при этом должны прозвучать пять звуковых сигналов, свидетельствующие, что вытяжка находится в рабочем состоянии.

2. При нажатии кнопки  индикатор над ней загорается и звучит сигнал. Мотор вытяжки начинает работу на малых оборотах. При повторном нажатии на эту кнопку мотор останавливается.

3. При нажатии кнопки  индикатор над ней загорается и звучит сигнал. Мотор вытяжки начинает работу на средних оборотах. При повторном нажатии на эту кнопку мотор останавливается.



4. При нажатии кнопки  индикатор над ней загорается и звучит сигнал. Мотор вытяжки начинает работу на максимальных оборотах. При повторном нажатии на эту кнопку мотор останавливается.

5. При нажатии кнопки  индикатор над ней загорается и звучит сигнал. Включаются две осветительные лампы вытяжки. При повторном нажатии на эту кнопку лампы гаснут.

## ЧИСТКА И УХОД ЗА ВЫТЯЖКОЙ

Для поддержания вытяжки в нормальном рабочем состоянии необходимо регулярно выполнять чистку установленных в ней фильтров, а также всех доступных деталей корпуса от накоплений жира и пыли.

**ВНИМАНИЕ!** Перед тем, как приступить к чистке обязательно отключите вытяжку от электрической сети.

Для внешней очистки окрашенных поверхностей вытяжки используйте влажную ткань, смоченную в теплой воде с нейтральным мощным средством. Для внешней очистки стальных, медных или латунных поверхностей используйте специальные средства, следуя соответствующим инструкциям. Никогда не используйте для ухода за вытяжкой абразивные моющие средства.

В данных моделях вытяжек устанавливаются фильтры двух типов:

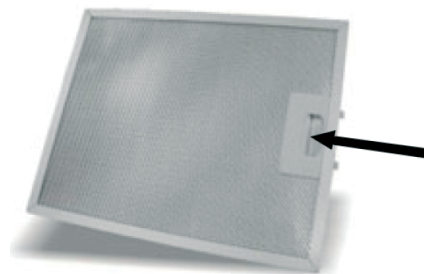
- Алюминиевый жировулавливающий фильтр
- Угольный фильтр для удаления запахов

Алюминиевые жировулавливающие фильтры служат на всем протяжении эксплуатации вытяжки и нуждаются в периодической чистке. При нормальной эксплуатации (1-2 часа в день) алюминиевые жировулавливающие фильтры следует чистить каждые 8-10 недель.

Угольные фильтры для удаления запахов предназначены только для однократного использования и подлежат регулярной замене на всем протяжении эксплуатации вытяжки. При нормальной эксплуатации (1-2 часа в день) однократный угольный фильтр требует замены каждые 12 месяцев.

### Чистка алюминиевого жировулавливающего фильтра.

Для того, чтобы снять алюминиевый жировулавливающий фильтр, нужно нажать на пружинный замок на решетке фильтра и потянуть вниз.



Фильтр можно мыть вручную или же в посудомоечной машине в режиме «Бережное мытье». Не мойте сильнозагрязненные алюминиевые жировулавливающие фильтры в посудомоечной машине одновременно с другой посудой! Для того, чтобы промыть фильтр вручную, предварительно замочите его в горячей мыльной воде. Затем удалите щеткой оставшуюся грязь. Тщательно прополощите фильтр и дайте ему просохнуть, прежде чем установить обратно в вытяжку.

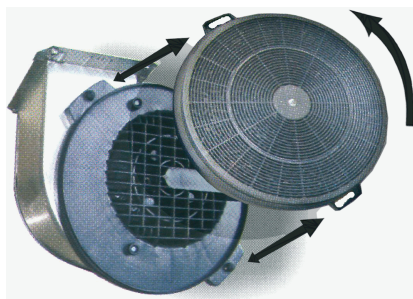
### Замена угольного фильтра.

В данных моделях вытяжек применяются два типа угольных фильтров. Круглый (CF160) для модели: АСН0379DXG (2 шт.) и кассетный (CF121) для моделей: АСН0476DXG, АСН0579DXG, АСН1379DXG (1 шт.).

Угольные фильтры для удаления запахов устанавливаются на защитные решетки мотора, за жироулавливающими фильтрами.



Для того, чтобы снять круглый угольный фильтр необходимо его поджать и повернуть против часовой стрелки.



Для того, что бы снять кассетный угольный фильтр, отожмите фиксирующие его скобы.

### ЗАМЕНА ЛАМПЫ ПОДСВЕТКИ

В вытяжке установлены галогенные лампы подсветки, с цоколем стандарта G4. Для замены лампы подсветки необходимо удалить хромированную оправу лампы, которая выкручивается вращением против часовой стрелки, затем аккуратно отсоединить лампу от цоколя и заменить ее. После замены лампы следует закрутить оправу на место.

**ВНИМАНИЕ!** При замене ламп подсветки вытяжки, устанавливайте только те лампы, параметры которых совпадают с параметрами, заявленными в технических характеристиках вытяжки.



## ВОЗМОЖНЫЕ НЕИСПРАВНОСТИ И ИХ УСТРАНЕНИЕ

Если Ваша вытяжка не функционирует должным образом, проверьте ее на наличие следующих неисправностей, прежде чем обратиться в авторизованный сервисный центр:

1. Вытяжка не работает.

- Проверьте подсоединение к электрической сети.
- Проверьте, включен ли мотор.
- Проверьте наличие напряжения в электрической сети.

2. Не горит лампа подсветки.

- Проверьте подсоединение к электрической сети.
- Проверьте, выключатель лампы подсветки (должен быть включен).
- Проверьте наличие напряжения в электрической сети.
- Проверьте, исправна ли лампа подсветки.

3. Уменьшилась производительность вытяжки.

- Проверьте жирославливающий фильтр (чистка и замена 1 раз в 2 месяца).
- Проверьте угольный фильтр (замена производится 1 раз в 3-4 месяца).
- Проверьте трубу выхода воздуха (должна быть тяга).

4. Звук работающей вытяжки усилился.

- Проверьте жирославливающий фильтр (чистка и замена 1 раз в 2 месяца).
- Проверьте трубу выхода воздуха (должна быть тяга).

5. В режиме рециркуляции слабо выводится воздух.

- Проверьте жирославливающий фильтр (чистка и замена 1 раз в 2 месяца).
- Проверьте угольный фильтр (замена производится 1 раз в 3-4 месяца).

Если Вы не в состоянии определить или устранить возникшую неисправность, обратитесь в авторизованный сервисный центр.



## ОСНОВНЫЕ ТЕХНИЧЕСКИЕ ХАРАКТЕРИСТИКИ

Модель	ACH 0379DXG	ACH 0476DXG
Цвет	Стальной	Стальной
Количество скоростей	3	3
Вид освещения	Лампа галогенная 2x12В/20Вт, G4	Лампа галогенная 2x12В/20Вт, G4
Напряжение питания	220-240В / 50Гц	220-240В / 50Гц
Макс.потребляемая мощность	230Вт	230Вт
Размер ШxВxГ, мм	900x500-980x500	600x500x500
Вес изделия	19кг	16,5кг

Модель	ACH 0579DXG	ACH 1379DXG
Цвет	Стальной	Стальной
Количество скоростей	3	3
Вид освещения	Лампа галогенная 2x12В/20Вт, G4	Лампа галогенная 2x12В/20Вт, G4
Напряжение питания	220-240В / 50Гц	220-240В / 50Гц
Макс.потребляемая мощность	230Вт	230Вт
Размер ШxВxГ, мм	900x400-780x500	900x500-980x500
Вес изделия	19кг	19кг



Изготовлено по лицензии ООО «АКАЙ ЭЛЕКТРИК»  
Изготовитель: FOSHAN SHUNDE ATLAN ELECTRONIC  
APPLIANCE MANUFACTURER CO.,LTD.Jiangyi Industrial Park,  
Leliu town, Shunde, Foshan, Guangdong, China.  
Tel.+86 757 25330111