

***РУКОВОДСТВО ПО ЭКСПЛУАТАЦИИ
ШВЕЙНЫХ МАШИН
СЕРИИ RS 2000***

TOYOTA

RS 2000 Series



TOYOTA

ОБОЗНАЧЕНИЯ

Машины серии RS 2000 выпускаются нескольких типов.

Тип машины указывается в табличке, на которой указывается модель машины, тип машины, назначение машины по количеству переключателей программ строчек, по дизайнерскому исполнению машины (расположение переключателей программ строчек) и установке специальных функций (например LSD – жидкокристаллического дисплея), если это предусматривается на данной машине.

(1) По числу регулировок стежка машины подразделяются:

«2D» - машина не снабжена регулировкой ширины стежка (модели CB04 SA53, CU17/27 и STF17/27)

«3D» - машина снабжена регулятором ширины стежка (модели SU37, RA72, SA63, STF37)

(2) По дизайнерскому исполнению машины подразделяются:

«A» - переключатель программ строчек расположен на боковой панели машины (модели SA, RA)

«B», «C», «D» - переключатель программ строчек расположены на передней панели машины (модели SU, STF, CB)

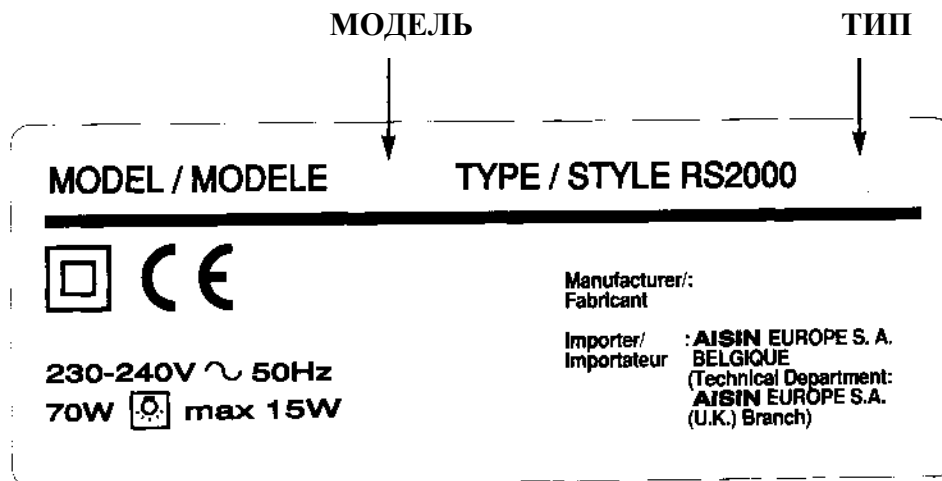
(3) Установка жидкокристаллического дисплея - LCD

Например, RA72 RS2000-3DBH-A-LCD означает:

Машина RS 2000 с регулировкой ширины стежка и переключателем строчек, который расположен на боковой панели.

Заводская табличка машины

Если Вы обращаетесь в сервисный центр, пожалуйста, укажите характеристики машины, которые нанесены на заводскую табличку, прикрепленную к машине.



МЕРЫ ПРЕДОСТОРОЖНОСТИ

Перед использованием машины, пожалуйста прочитайте это руководство.

Не используйте машину при температуре окружающей среды выше чем 45°C или ниже чем 5°C , в помещениях с повышенной влажностью воздуха или открытом воздухе, иначе машина может работать неправильно.

Не рекомендуется использовать машину при нестабильной работе электрической сети или в местах, где сильное электрическое или магнитное поле, иначе машина будет работать со сбоями.

Устанавливать машину необходимо на ровную устойчивую поверхность, учитывая чтобы машина имела достаточное расстояние от неподвижных предметов и не соприкасалась с ними.

При работе на машине



Будьте внимательны при работе на машине, оберегайте руки от попадания в зону работы

движущихся частей машины, особенно в поле работы игл.



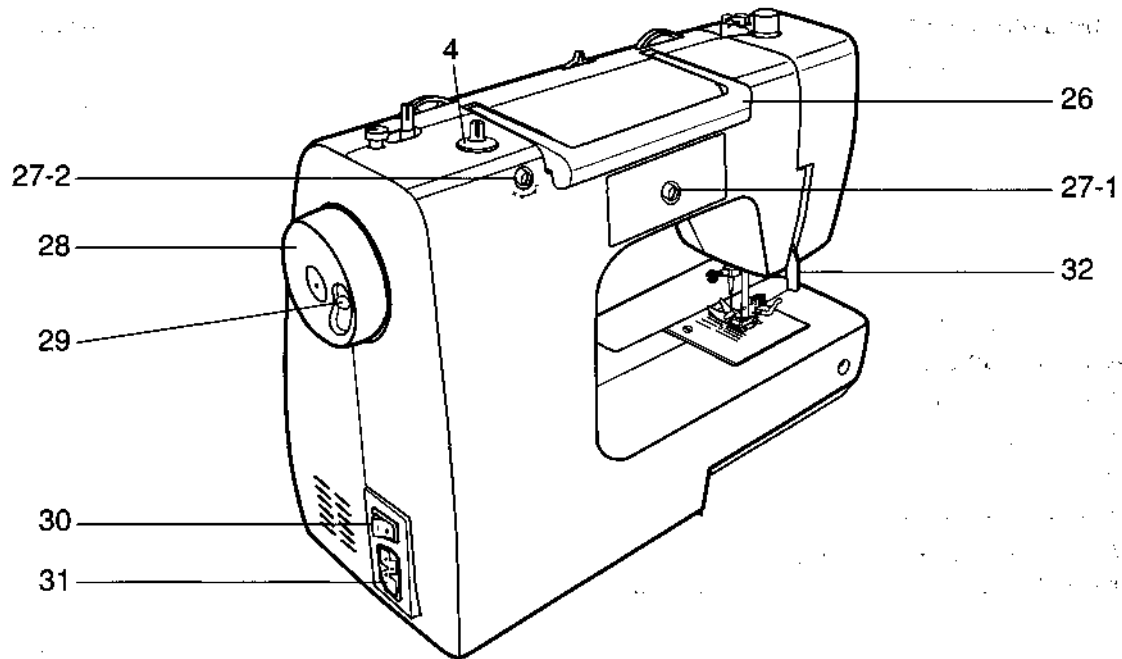
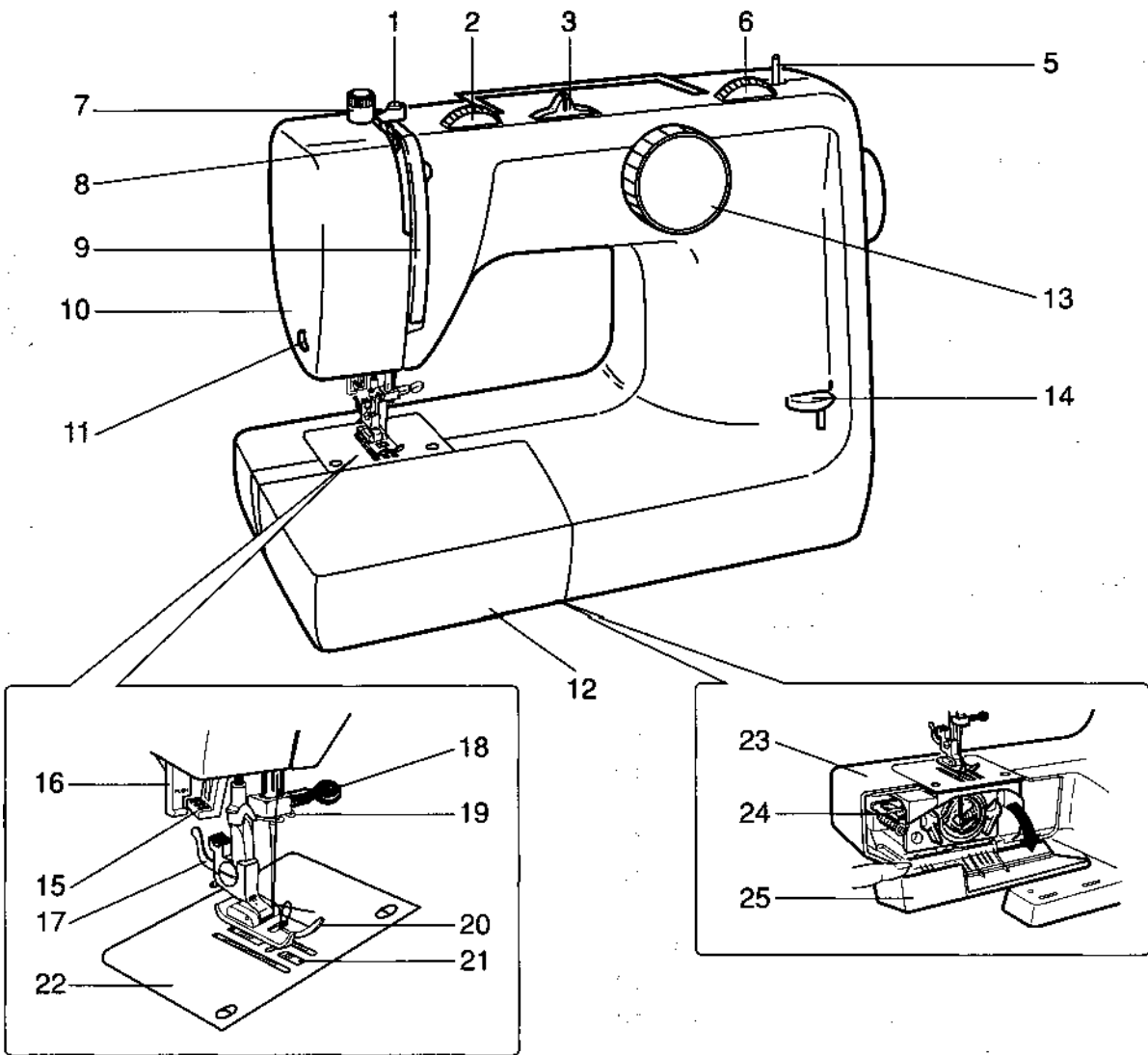
Во избежании удара током или возникновении замыкания:

Все кабели должны быть в хорошем состоянии и не иметь повреждений (порезов, прожогов и т.д.), не соприкасаться с влажной или агрессивной средой.

Кабель питания должен иметь хороший контакт с электрической сетью. При разъединении кабеля питания от сети, не тяните за кабель.

ОГЛАВЛЕНИЕ

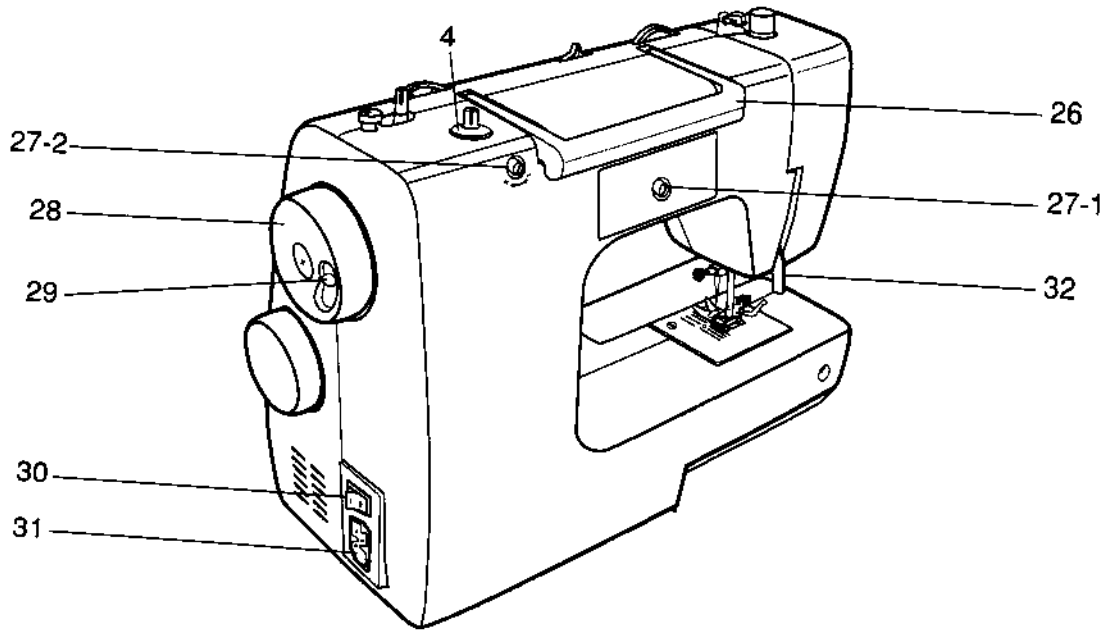
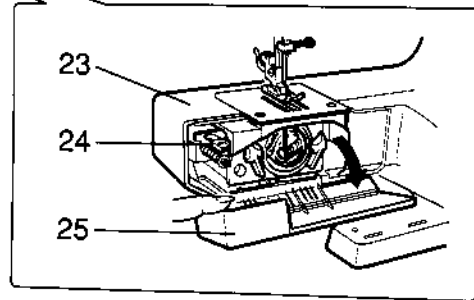
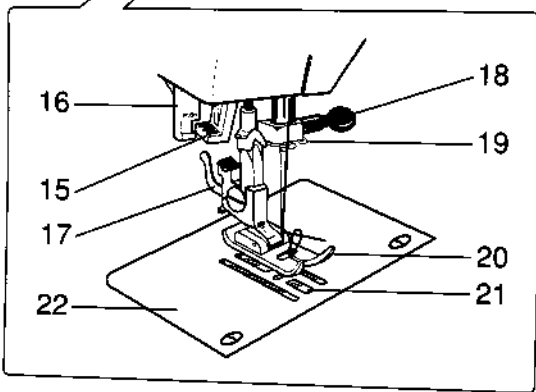
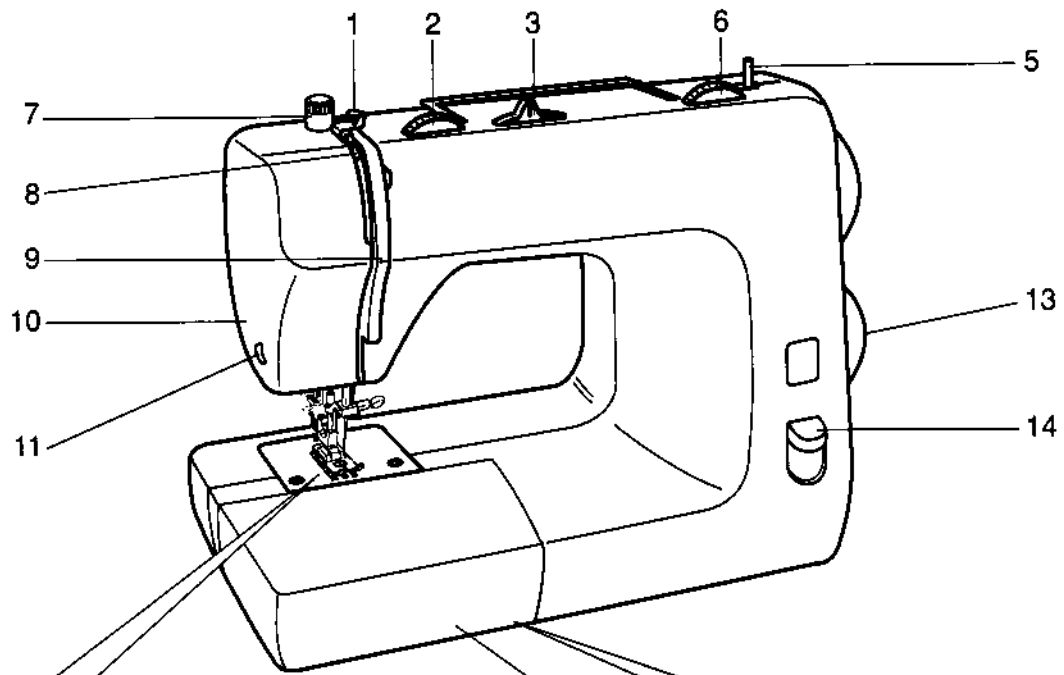
ОБОЗНАЧЕНИЯ.....	1
МЕРЫ ПРЕДОСТОРОЖНОСТИ	3
ОГЛАВЛЕНИЕ.....	4
НАИМЕНОВАНИЕ ЧАСТЕЙ МАШИНЫ.....	6
НАИМЕНОВАНИЕ ЧАСТЕЙ МАШИНЫ.....	8
КОМПЛЕКТ ПОСТАВКИ.....	9
ПОДКЛЮЧЕНИЕ МАШИНЫ	11
ЭЛЕМЕНТЫ УПРАВЛЕНИЯ МАШИНЫ.....	12
ЗАПРАВКА МАШИНЫ	13
ОСНОВЫ ШИТЬЯ.....	20
ОСНОВНЫЕ ВИДЫ ОБРАБОТКИ.....	30
ОБСЛУЖИВАНИЕ МАШИНЫ	45
ВОЗМОЖНЫЕ НЕПОЛАДКИ И ИХ УСТАНОВЛЕНИЕ	49
ВЫДЫ СТРОЧЕК (ПРОГРАММЫ), УСТАНОВЛИВАЕМЫЕ НА МАШИНАХ.....	51



НАИМЕНОВАНИЕ ЧАСТЕЙ МАШИНЫ

Переключатели видов строчек (программ) расположены на передней панели машины.

1. Регулятор натяжения нити для намотки шпульки
2. Регулятор натяжения игольной нити
3. Регулятор ширины зигзага (для моделей, которые оборудованы этой функцией)
4. Шпильки для установки катушки
5. Намоточное устройство шпильки
6. Регулятор длины стежка (кроме моделей CB04, CU17, STF17)
7. Регулятор давления лапки
8. Нитепритягиватель (только для модели RA72)
9. Верхняя регулировочная пластина
10. Крышка головки машины
11. Нож для обрезки нити
12. Съёмная часть платформы машины
13. Переключатель программ строчек
14. Рычаг обратного шитья
15. Нитевдеватель
16. Рычаг установки автоматического выметывания петли (только для моделей SU37, RA72, SA63, STF37)
17. Рычаг смены лапки
18. Винт для смены иглы
19. Направляющая для верхней нити
20. Лапка
21. Рейка
22. Игольная пластина
23. Платформа
24. Рычаг подъёма рейки
25. Крышка челночного комплекта
26. Ручка
- 27-1 Компенсатор строчки петли
- 27-2 Регулятор баланса строчки петли)
28. Маховичок для намотки шпульки
29. Кнопка механизма намотки шпульки
30. Выключатель
31. Гнездо подключения
32. Рычаг подъёма лапки



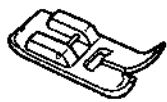

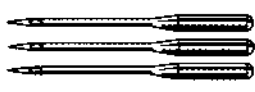
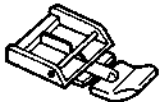

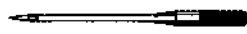
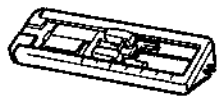

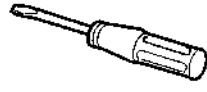
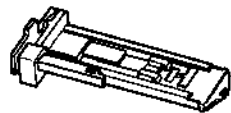


НАИМЕНОВАНИЕ ЧАСТЕЙ МАШИНЫ

Переключатели видов строчек (программ) строчек расположены на боковой панели машины.

1. Регулятор натяжения нити для намотки шпульки
2. Регулятор натяжения игольной нити
3. Регулятор ширины зигзага (для моделей, оборудованных этой функцией)
4. Шпильки для установки катушки
5. Намоточное устройство шпильки
6. Регулятор длины стежка (кроме моделей CB04, CU17, STF17)
7. Регулятор давления лапки
8. Нитепритягиватель
9. Верхняя регулировочная пластина
10. Крышка головки машины
11. Нож для обрезки нити
12. Съёмная часть платформы машины
13. Переключатель программ строчек
14. Рычаг обратного шитья
15. Нитевдеватель (только для модели RA72)
16. Рычаг установки автоматического выметывания петли (только для моделей CU37, RA72, SA63, STF37)
17. Рычаг смены лапки
18. Винт для смены иглы
19. Направляющая для верхней нити
20. Лапка
21. Рейка
22. Игольная пластина
23. Платформа
24. Рычаг подъема рейки
25. Крышка челночного комплекта
26. Ручка
- 27-1 Компенсатор строчки петли
- 27-2 Компенсатор строчки петли
28. Маховичек для намотки шпульки
29. Кнопка механизма намотки шпульки
30. Выключатель
31. Гнездо подключения
32. Рычаг подъема лапки

КОМПЛЕКТ ПОСТАВКИ

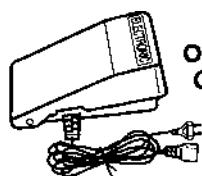
Стандартные принадлежности

1  150022-352	4  850001-513	8 #14  150002-481
2  950012-360	5  719001-367	9  150002-472
3-1  150022-390	6  1650009-842	10  719001-364
3-2  1950002-530	7  1921003-520	11  1921002-181

Педаль управления скоростью
машины

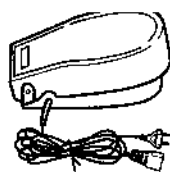
Лампа 15 W

Инструкция

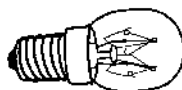


1921078-834

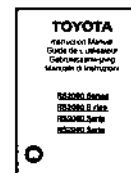
OR / OU
OF / O



1350198-834



150048-116




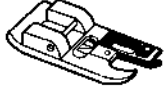


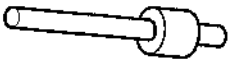
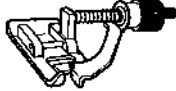
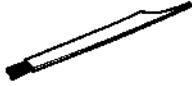
1951069-111

Название принадлежностей:

1. Лапка для зигзагообразной строчки
2. Лапка для втачивания молнии
- 3-1 Специальная лапка для автоматического выметывания петли (модели CU37, RA72, SA63, STF37)
- 3-2 Специальная лапка для полуавтоматического выметывания петли
4. Ключ для снятия игольной пластины
5. Резак для прорезки петли
6. Масленка
7. Шпулька – 3 шт.
8. Стандартные иглы – 3 шт.
9. Игла с круглой заточкой – 1 шт.
10. Отвертка
11. Шпилька для установки катушки

Дополнительные принадлежности (не входят в комплект поставки)

Наименование принадлежностей:

<p>12</p>  <p>150002-491</p>	<p>14</p>  <p>150022-357</p>	<p>16</p>  <p>150002-355</p>	<p>18</p>  <p>590001-512</p>
<p>13</p>  <p>1550002-184</p>	<p>15</p>  <p>1350002-369</p>	<p>17</p>  <p>2280002-359</p>	

12. Сдвоенная игла

13. Дополнительная шпулька для катушки (при использовании сдвоенной иглы)

14. Лапка для запошивочных швов

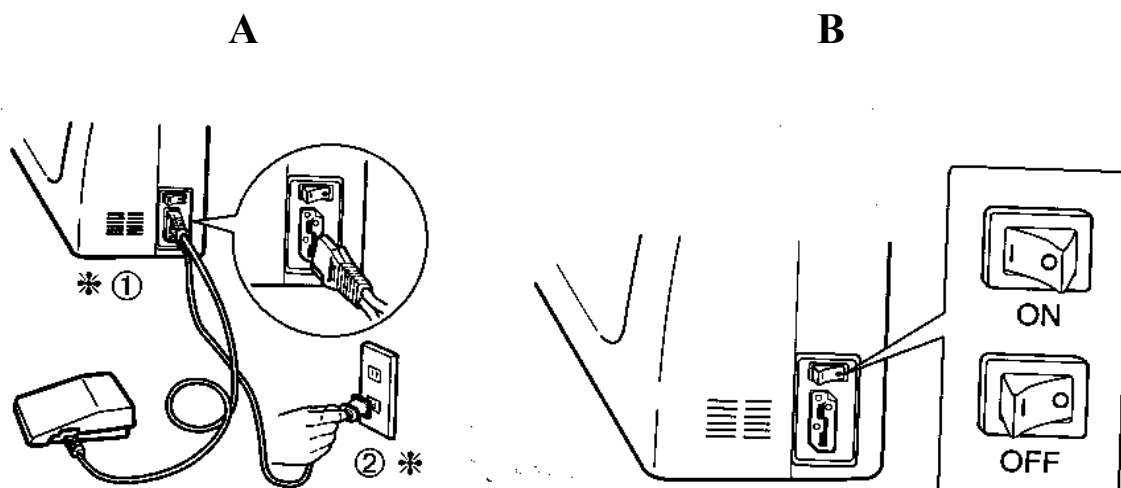
15. Лапка для подшивки края

16. Приспособление для стежки

17. щеточка для чистки машины

18. Пластина для штопки изделий

ПОДКЛЮЧЕНИЕ МАШИНЫ



Подключение машины

Подключите ножную педаль управления и кабель питания (рис. А)

Включите кабель питания в сеть.

ВНИМАНИЕ

Проверяйте соответствие напряжения, указанное на табличке машины с напряжением в сети.

Выключатель машины (рис. В)

Включите выключатель машины, поставив в положение ON. Этим выключателем включается и лампочка подсветки машины.

Если выключатель находится в положении OFF (выключено) машина работать не будет.

Ножная педаль управления машиной (рис. С)

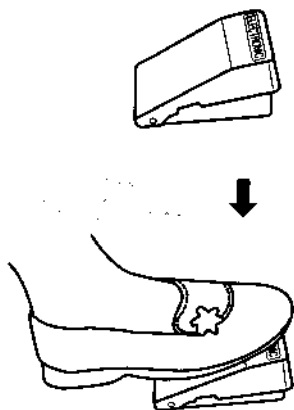
Машина работает при нажатии на педаль, чем сильнее нажать на педаль, тем быстрее шьет машина.

Съемная платформа площадки машины (рис. D)

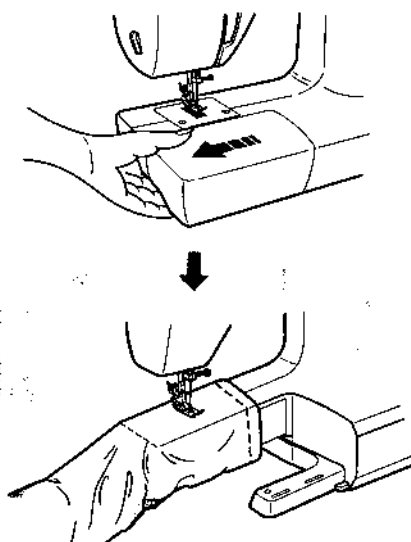
Платформу машины можно изменить с плоской на платформу рукавного типа, для этого выдвинуть влево и снять.

Платформа рукавного типа применяется для удобства шитья, подшивки изделий, таких как рукава, брюки, блузы, футболки и др. детали одежды рукавного типа.

C



D



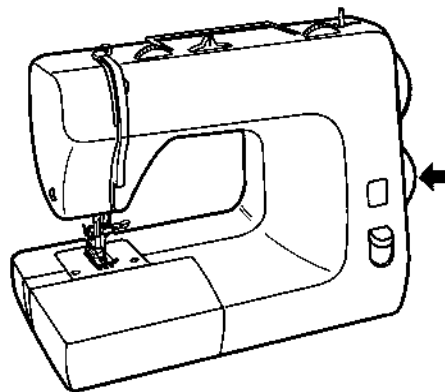
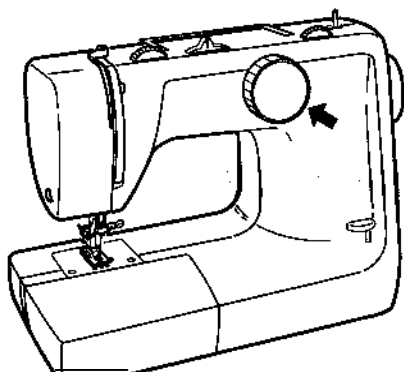
ЭЛЕМЕНТЫ УПРАВЛЕНИЯ МАШИНЫ

Различия расположения переключателей (в зависимости от модели машины)

Выбирать программу строчки необходимо при верхнем положении иглы.

Программа строчки устанавливается поворотом переключателя выбора программ в правую или левую сторону.

A



Переключатель длины стежка (В-1) (кроме моделей СВ04, CU17, STF17))

Длина стежка устанавливается поворотом переключателя длины стежка.

Для уменьшения длины стежка повернуть переключатель в сторону меньшей цифры.

Для увеличения длины стежка поверните переключатель в сторону большей цифры.

Нормальная длина стежка устанавливается между цифрами 2-3.

Переключатель ширины зигзага

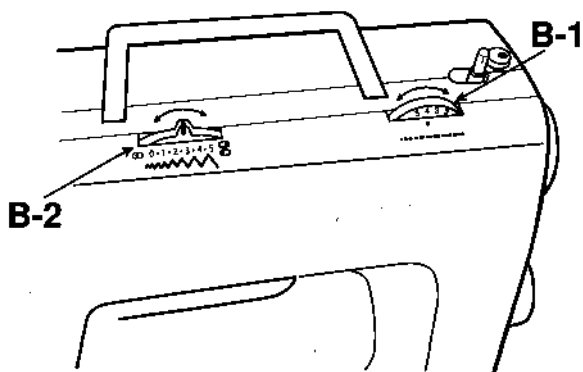
(для моделей, оборудованных этой функцией)

Ширина зигзагообразной строчки устанавливается поворотом переключателя зигзагообразной строчки.

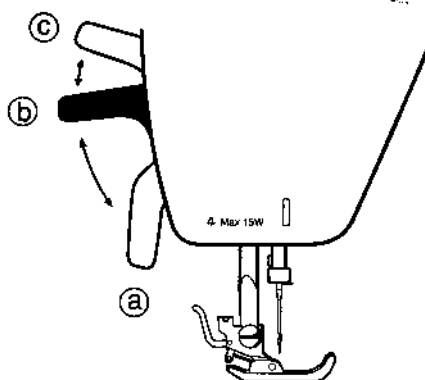
Для увеличения ширины зигзага поверните переключатель в сторону большей цифры.

Для уменьшения ширины зигзага поверните переключатель в сторону меньшей цифры.

B



C

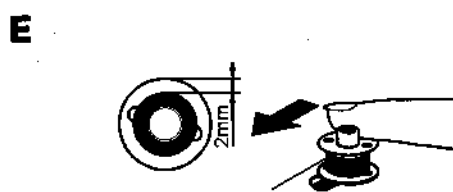
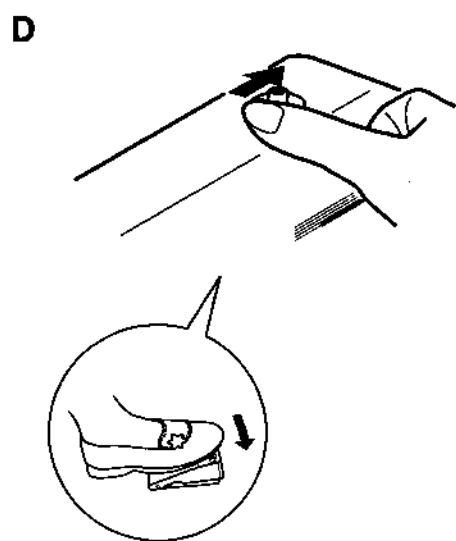
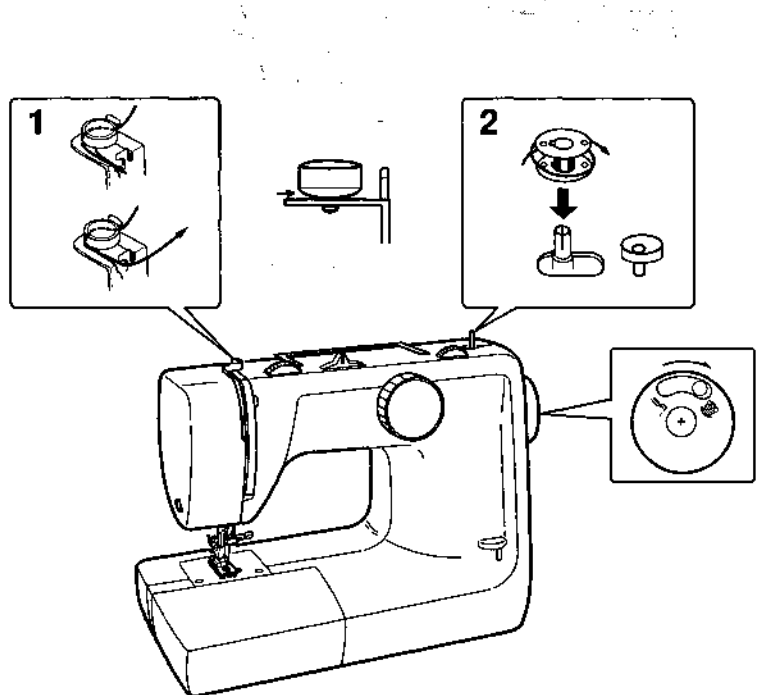
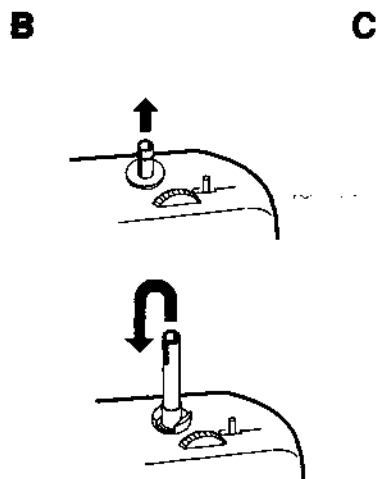
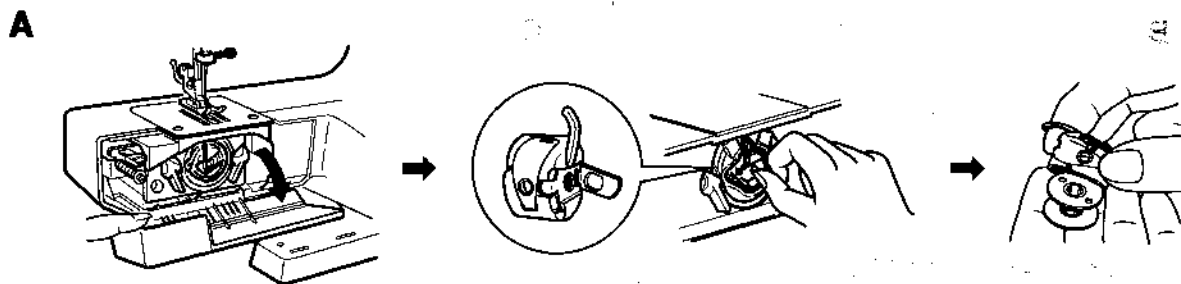


Подъем лапки

Высота подъема лапки имеет три положения:

1. При шитье рычаг подъема лапки находится в нижнем положении (a)
2. Для подготовки к шитью или после окончания, а также для замены лапки рычаг подъема устанавливается в среднем положении (b)
3. Для шитья толстых тканей и швов рычаг устанавливается в верхнем положении (c). В этом положении рычаг не фиксируется.

ЗАПРАВКА МАШИНЫ



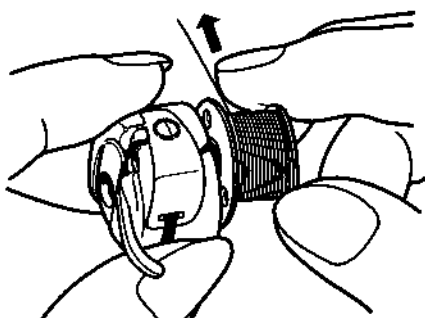
Намотка шпульки

1. Установите игловодитель в верхнем положении, поворачивая маховик главного вала на себя. Откройте крышку челночного комплекта. Отведите к себе защелку замка шпульного колпачка и выньте шпульный колпачок. Извлеките шпульку из шпульного колпачка (А).
2. Поднимите шпильку для установки катушки как показано на рисунке (В).
3. Поставьте катушку и заправьте нить через регулятор натяжения намотки нити и направляющие (С-1).
4. Конец нити закрепите на шпулке обернув вокруг несколько раз. Поставьте шпульку на шпильку привода намоточного устройства (С-2).
5. Поверните маховичок для намотки шпульки в положение намотки (холостой ход).
6. Переместите шпульку вправо до фиксированного положения. Нажмите ножную педаль электрического привода машины (D).
7. После намотки нити на шпульку отпустите педаль привода и переместите шпульку влево (Е).
8. Снимите шпульку и обрежьте нить (F).
9. Поверните маховичок для намотки шпульки в положение шитья (рабочее положение).

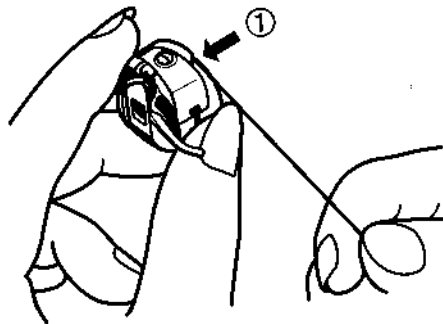
Заправка нижней нити

1. Вставьте шпульку в шпульный колпачок (А).
2. Проведите нить через прорезь в шпульном колпачке (В).
3. Протяните нить влево и заведите ее под пружину, регулирующую натяжение нижней нити (С-1). Направление движения шпульки должно быть как показано на рисунке (С-2).
4. Вытяните нить из шпульного колпачка приблизительно на 10 см.
5. Установите шпульный колпачок со шпулькой в челнок (D).

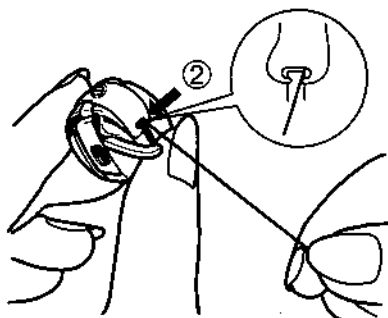
А



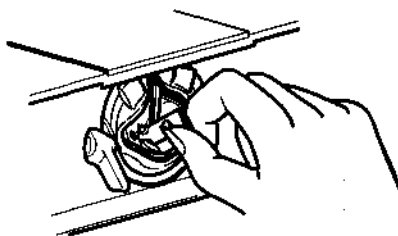
В



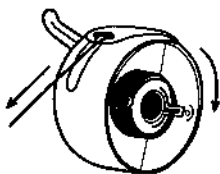
С-1



Д

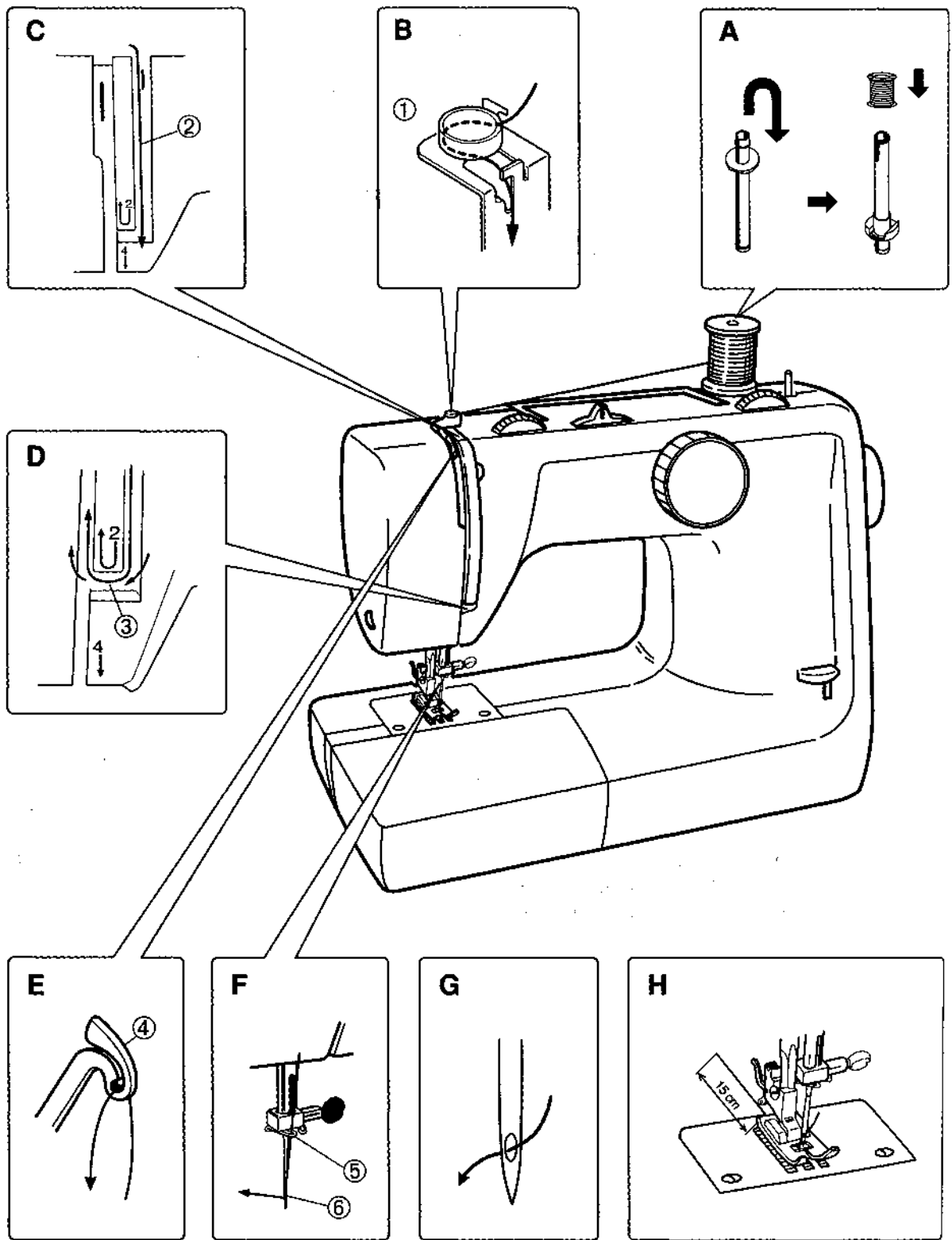


С-2



Заправка верхней игольной нити

1. Поднимите прижимную лапку машины. Поставьте нитепритягиватель в верхнее положение, поворачивая маховик главного вала на себя.
2. Вытащите и закрепите шпильку для установки катушки. Поставьте катушку (А).
3. Проведите нить через регулятор натяжения нити и направляющие (В).
4. Проложите нить между прижимными пластинами (С).
5. Обведите нить под направляющей (D).
6. Заправьте нить в нитепритягиватель (Е).
7. Заправьте нить через направляющую игольной нити (5) рисунок (F).
8. Проведите нить в ушко иглы от себя.
9. Протащите нить через иглу и вытяните приблизительно на 15 см, протяните нить под лапкой (H).



Нитевдеватель (только для модели RA72)

Нитевдеватель применяется для облегчения заправки нити в иглу.

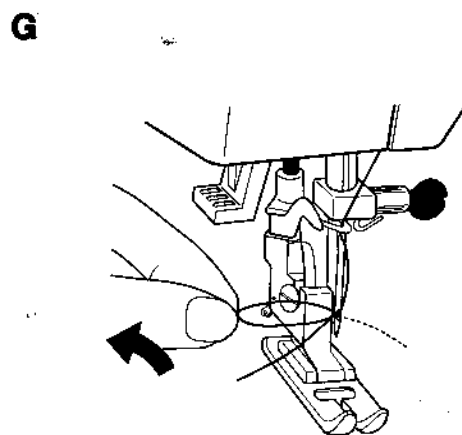
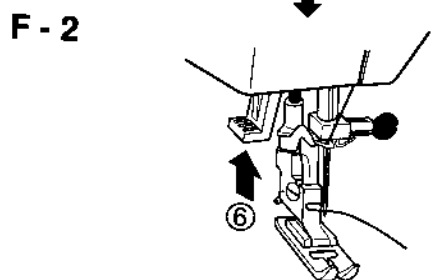
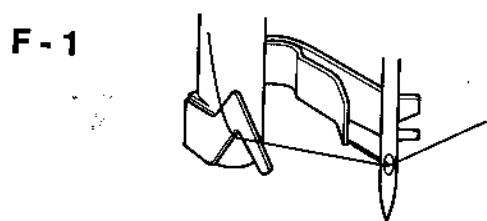
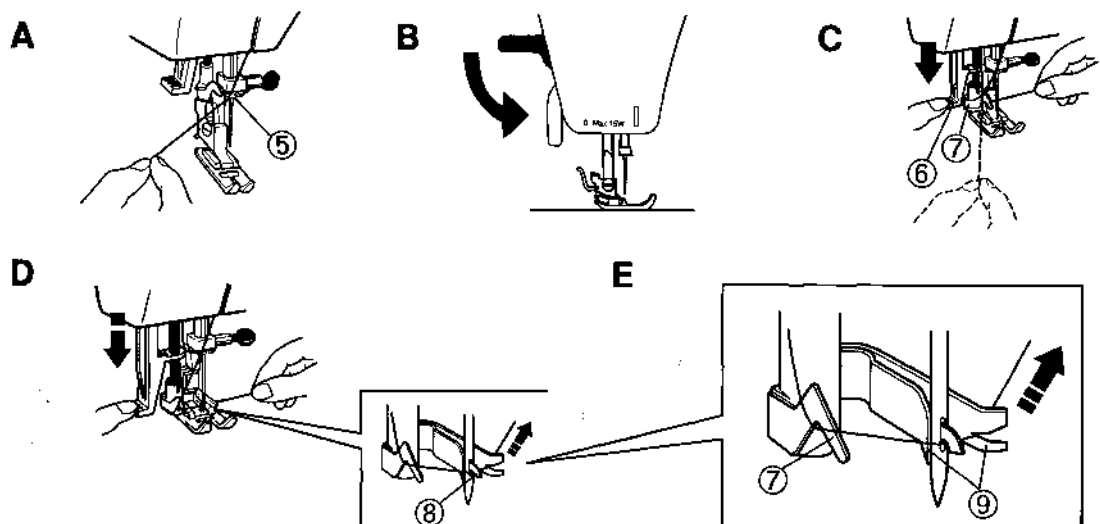
1. Возьмите нить, проведенную через направляющую (5), как показано на рисунке (А).
2. Опустите лапку (В).
3. Поставьте иглу в верхнее положение, поворачивая маховик главного вала (к себе).
4. Опустите нитевдеватель рычажком (6) и введите в ушко иглы. Наденьте нить на левый рычажок, пропустите под крючком и вставьте в правый рычажок: (С), (D), (E) – как показано на рисунке.
5. Слегка освободите рычаг нитевдевателя (6) и нить в ушке иглы (F-1).
6. После того как нить пройдет через ушко иглы освободите нить и полностью освободите нить из-под рычажков нитевдевателя.

Если нить не попала в ушко иглы повторите заправку заново.

Нитевдеватель может не работать, если игла установлена неправильно.

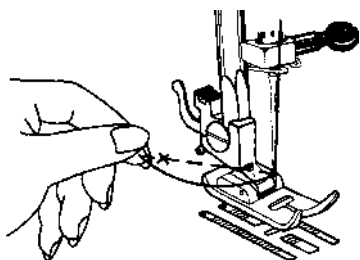
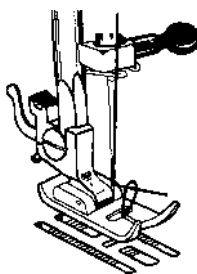
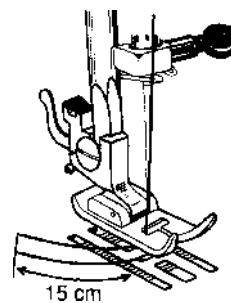
Нитевдеватель не используется при работе со сдвоенной иглой (в моделях, где предусмотрено использование сдвоенной иглы).

7. Потяните за петлю нити и проденьте всю нить.



Вытаскивание (поднятие нижней нити)

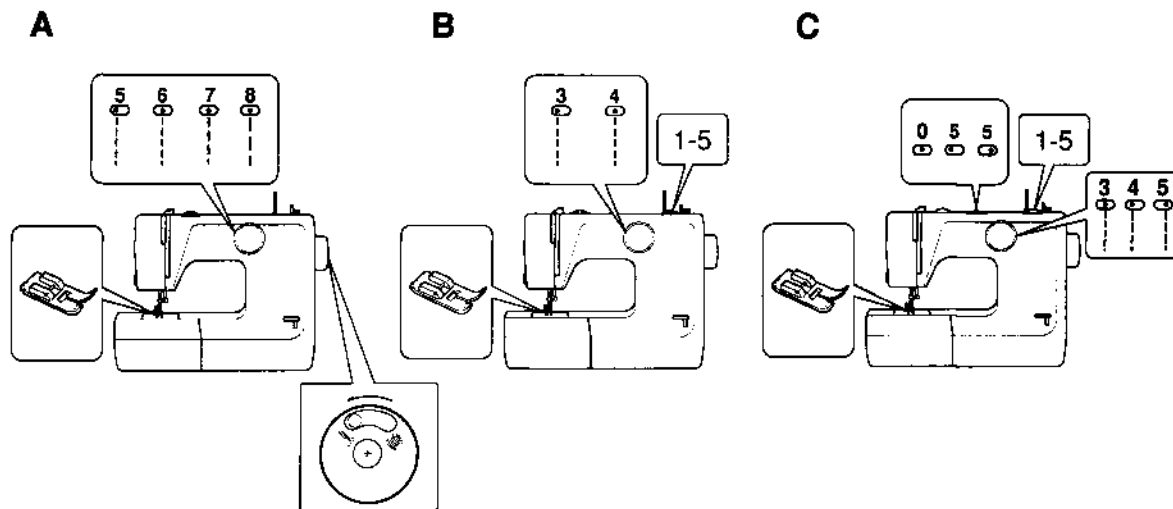
1. Придерживая верхнюю нить, медленно поверните маховик главного вала на себя, опустите иглу в нижнее положение, а затем поднимите иглу до верхнего положения (А).
2. Потяните верхнюю нить и вытащите нижнюю нить из отверстия в игольной пластине (В).
3. Заведите верхнюю нить и нижнюю нити под прижимную лапку, оставляя концы приблизительно по 15 см.

А**В****С**

ОСНОВЫ ШИТЬЯ

Прямые строчки (перед шитьем)

1. Поставьте маховичок включения в положение шитья
2. А Для моделей CB04, STF17, CU17 установите переключатель как показано на рисунке (А).



Переключатель установки программ	Переключатель длины стежка
5	2 мм
6	2,5 мм
7	3,2 мм
8	5 мм

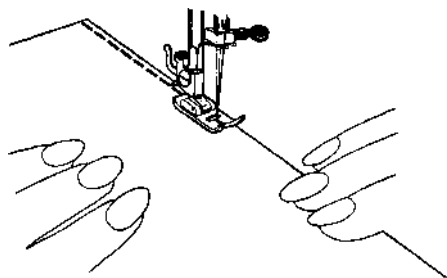
В Для моделей CU27, STF27 установите переключатель выбора программ и переключатель длины стежка как показано на рисунке (В).

Переключатель выбора программ	Переключатель длины стежка
3	1-5
4	1-5

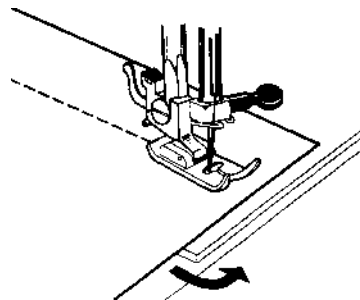
С Для моделей STF37, CU37 установите переключатель выбора программ, переключатель длины стежка и переключатель ширины зигзага как показано на рисунке (С).

Переключатель выбора программ	Переключатель длины стежка	Переключатель ширины зигзага
3	1-5	0
4	1-5	5
5	1-5	5

Первые стежки на машине



В



Первое шитье на машине

3. Установите иглу в верхнее положение и поднимите прижимную лапку.
4. Положите материал под лапку и опустите лапку.
5. Легко нажмите на ножную педаль электрического привода и начните шить вперед, управляя направлением движения материала руками. Не тяните и не подталкивайте материал.

Поворот материала на углу шитья (В)

Измените направление шитья:

1. Остановите машину в точке, где Вы хотели бы изменить направление шитья, так, чтобы игла находилась в материале.
2. Поднимите прижимную лапку, поверните материал в сторону нового направления шитья.
3. Опустите прижимную лапку и шейте в новом направлении.

Шитье назад (С)

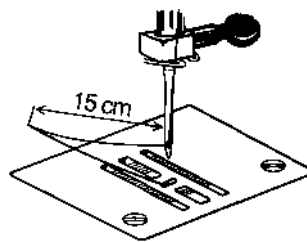
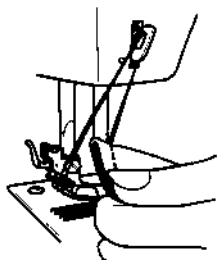
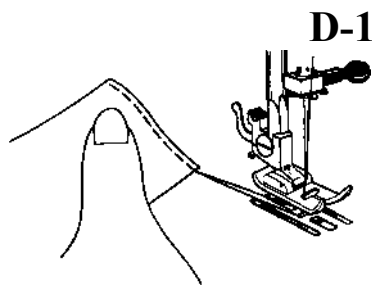
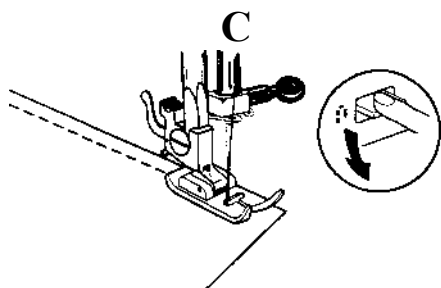
Закрепку рекомендуется делать несколькими стежками в начале и в конце строчки, используя обратное шитье.

Нажмите на рычажок обратного шитья и сделайте несколько стежков в обратном направлении.

Рейка механизма продвижения ткани будет продвигать материал в обратном направлении. После закрепки строчки установите рычажок изменения направления шитья в верхнее положение и продолжите шить.

Окончание шитья строчки (D)

1. Снимите ногу с педали привода машины. Поверните маховик главного вала на себя и установите иглу в верхнем положении. Поднимите прижимную лапку.
2. Переместите материал налево от лапки (D-1).
3. Обрежьте нити ножом для (D-2).
4. Оставьте концы нитей приблизительно по 15 см, для того чтобы при последующем шитье нить не вытащилась из ушка иглы и ее было бы достаточно для образования первого стежка (D-3).

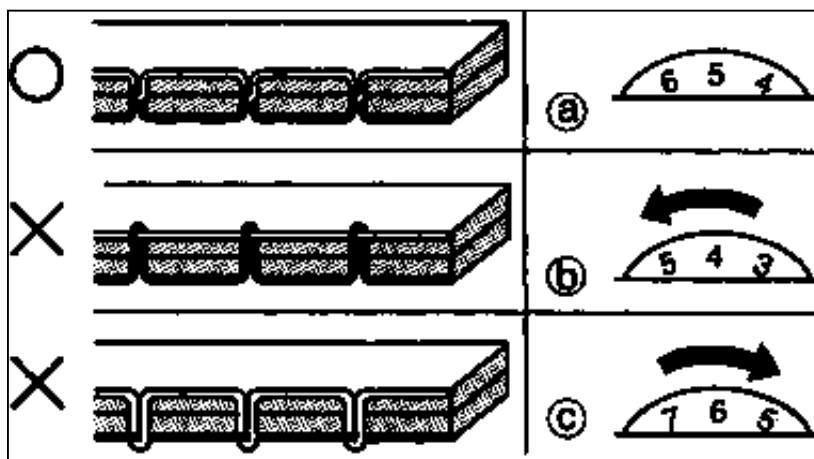


D-2

D-3

Установка натяжения нитей

Качественная строчка получается, когда переплетения верхней и нижней нитей находится в середине материала.



После прошивания строчки проверьте качество строчки, для этого посмотрите на лицевую и изнаночную сторону строчки.

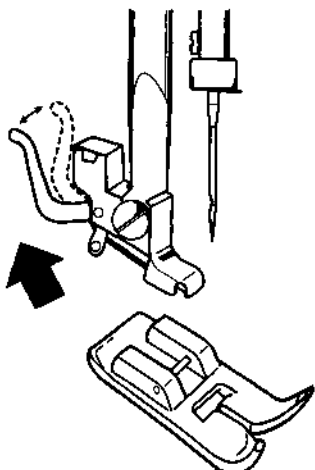
(a) Качественное переплетение нити в центре материала.

(b) Верхняя нить сильно натянута. Поверните регулятор натяжения нити в сторону меньшей цифры.

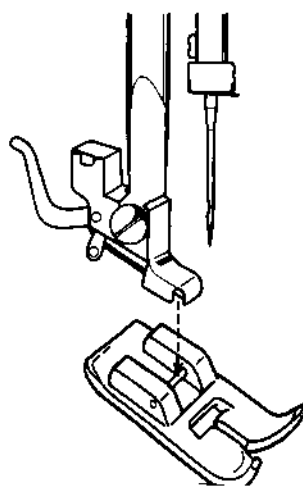
(c) Верхняя нить слабо натянута. Поверните регулятор натяжения нити в сторону большей цифры.

A


A-1



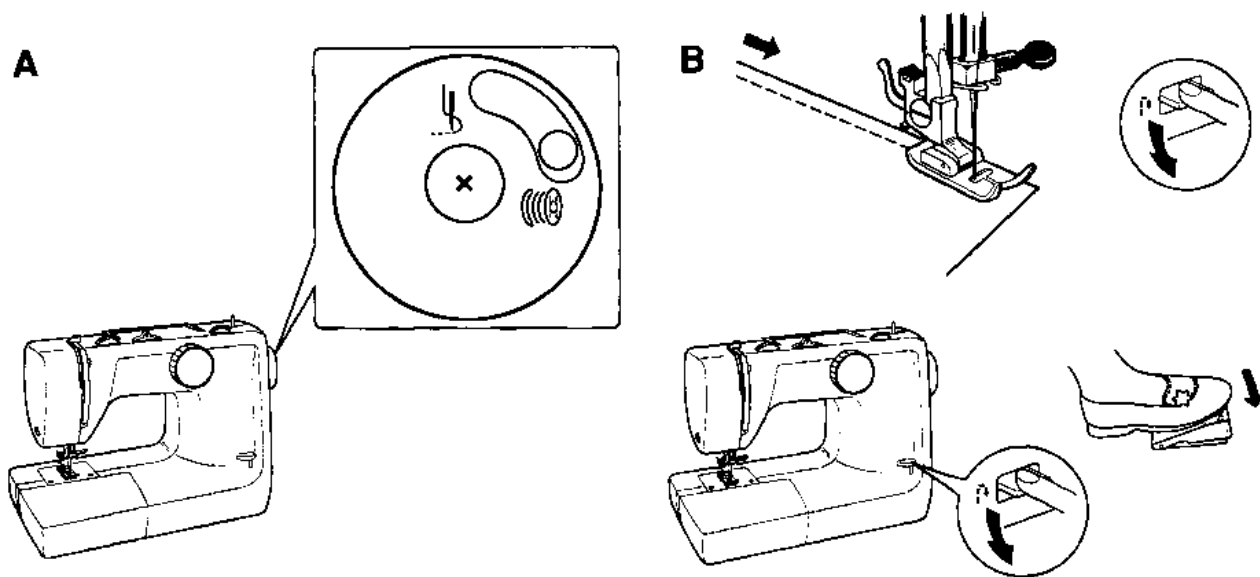
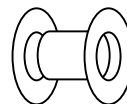
A-2



Переключатель машины в положении намотки шпульки для шитья

Переключатель машины для намотки шпульки расположен на маховике главного вала (А).
В положении шитья переключатель установлен на обозначение 

Для намотки шпульки переключатель необходимо повернуть на обозначение



Рычажок обратного шитья (В)

Обратное шитье применяется для закрепления строчки в начале и в конце шитья.

Для обратного шитья переведите рычажок вниз и легко нажмите на ножную педаль привода машины.

После выполнения нескольких стежков переведите рычажок в верхнее положение и продолжайте шить в нормальном направлении.

Переключатель величины подъема рейки (С)

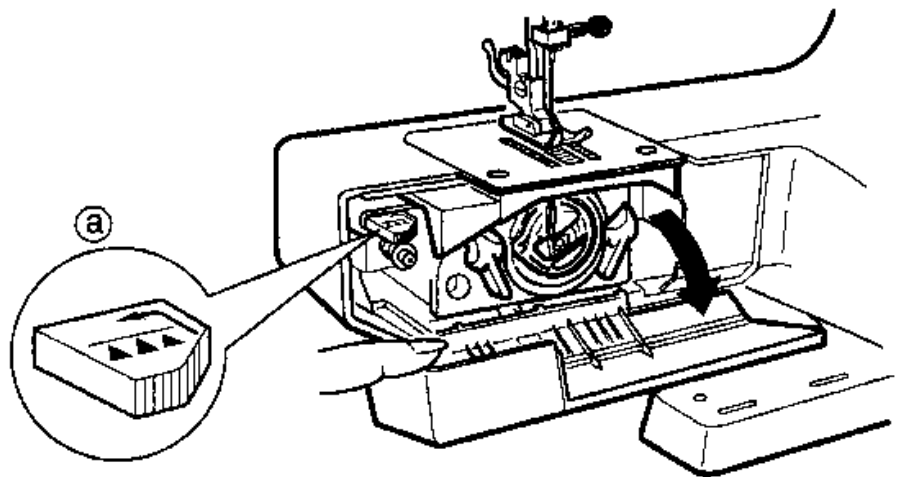
Переключатель высоты подъема рейки продвижения материала применяется для установки величины подъема рейки над игольной пластиной и устанавливается в зависимости от обрабатываемого материала или характера работ (например, вышивка).

Переключатель высоты подъема рейки продвижения материала расположены слева от челночного комплекта (а).

Для уменьшения величины подъема рейки над игольной пластиной нажмите на переключатель и поверните влево.

Для возврата величины подъема рейки поверните переключатель вправо.

С



Регулировка усилия давления лапки

(для машин, в которых предусмотрен регулятор усилия давления лапки)

Тип А (А)

Шитье материалов средней толщины:

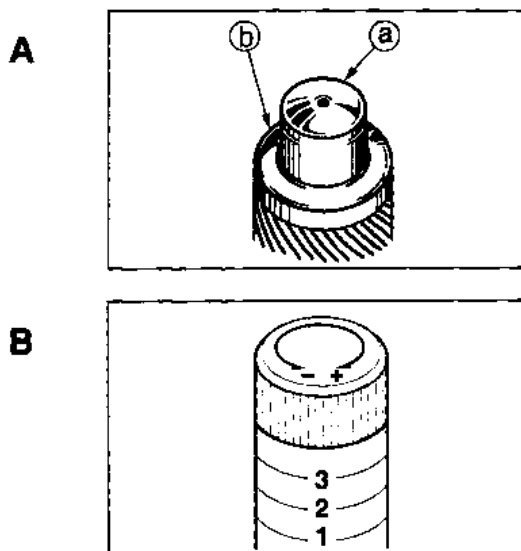
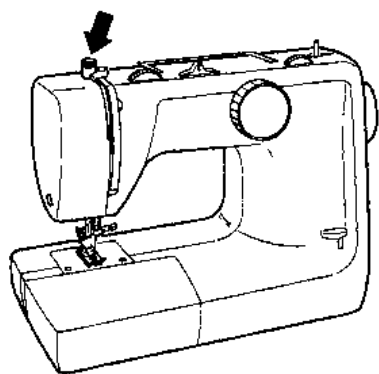
Для прямых или зигзагообразных строчек регулятор давления лапки (а) необходимо нажать и перевести в нижнее положение.

Шитье растягивающихся или тонких тканей:

Ослабьте давление лапки перед шитьем тонких или растягивающихся тканей.

Кнопка регулятора давления должна быть установлена в среднем или центральном положении.

Установите давление с помощью наружного кольца (b) и нажмите на кнопку регулятора давления (a), опустив до половины выступающей части.



Тип В (В)

Регулировка давления осуществляется поворотом переключателя давления, установленного на головке машины.

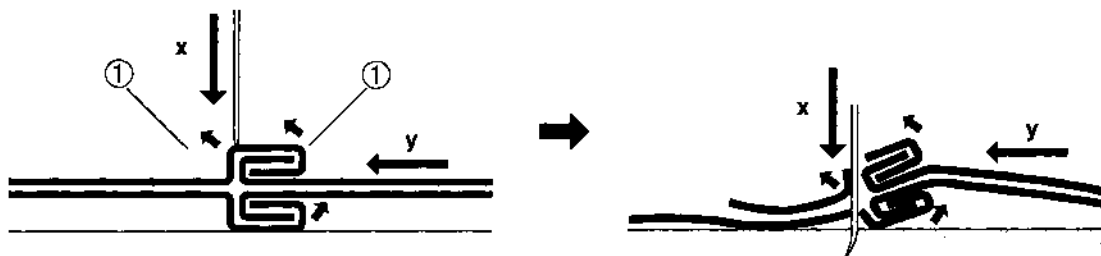
При шитье тканей средней и большой плотности установите регулятор в положение 3.

При шитье тонких и растягивающихся тканей регулятор устанавливается в положение 2-3.

При выполнении операций починки изделий регулятор устанавливается на значениях 1-2.

Шитье толстых тканей и швов

С



При шитье толстых швов (**рис. С**) (как правило, это закрытые срезы).

Выполняйте шитье на небольшой скорости, используя соответствующий номер иглы.

X – направление движения иглы.

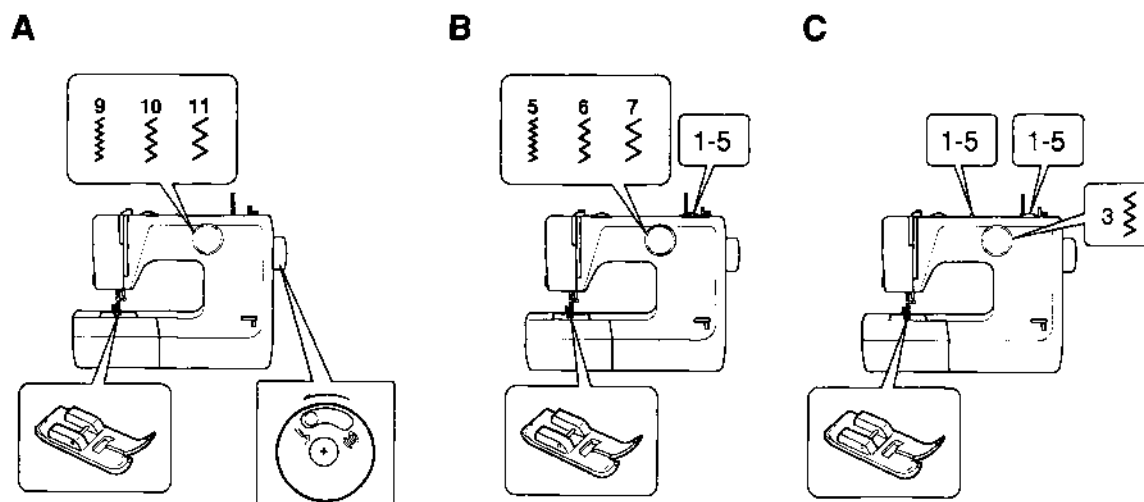
Y – направление движения ткани.

При неправильной установке шва или подборе иглы, шов смещается, что приводит к поломке иглы.

X – направление движения иглы.

Y – направление движения ткани.

Зигзагообразные строчки



1. Установите переключатель на главном валу в положении шитья.
2. А Для моделей CB04, CU17, STF17 установите программу как показано на рисунке (А)

Переключатель выбора программ	Переключатель длины стежка	Переключатель ширины зигзага
9	1 мм	2 мм
10	2 мм	3,5 мм
11	2,5 мм	5 мм

В Для моделей CU27 и STF27 установить переключатели как показано на рисунке (В).

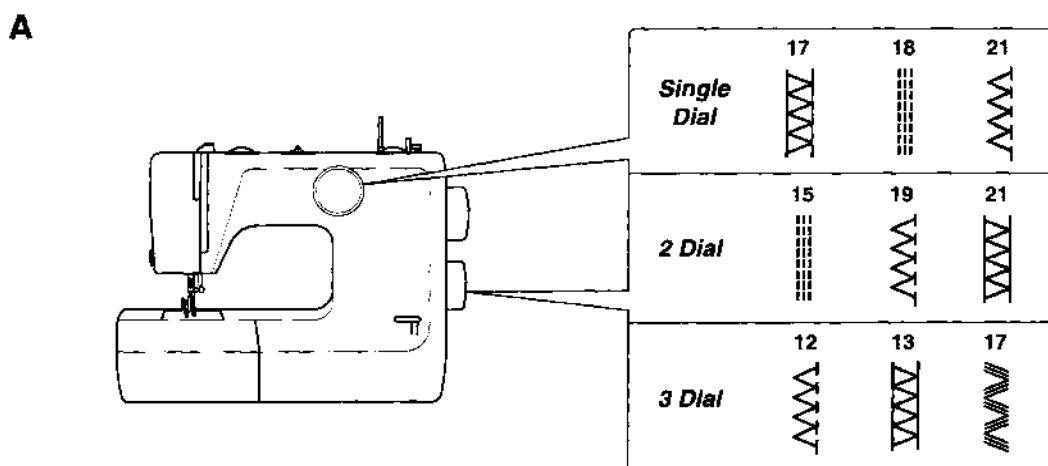
Переключатель выбора программ	Переключатель длины стежка	Переключатель ширины зигзага
5	1-5	2 мм
6	1-5	3,5 мм
7	1-5	5 мм

С Для моделей CU37 и STF37 установить переключатели как показано на рисунке (С).

Переключатель выбора программ	Переключатель длины стежка	Переключатель ширины зигзага
3	1-5	1-5

3. Описанные выше установки необходимо выполнить до начала шитья.

Эластичные строчки



Для обработки эластичных и вязанных тканей могут быть использованы строчки , показанные на рисунке (А).

Для выполнения данных строчек установите переключатель выбора типа строчки в следующее положение:

Для моделей СВ04, CU17, STF17

(17) Эластичная краеобметочная строчка

(18) Прямая эластичная строчка

(21) Обметочная строчка

Для моделей с CU27 и STF27

(15) Прямая эластичная строчка

(19) Обметочная строчка

(21) Эластичная обметочная строчка

Для моделей CU37 и STF37

(12) Краеобметочная строчка

(13) Эластичная краеобметочная строчка

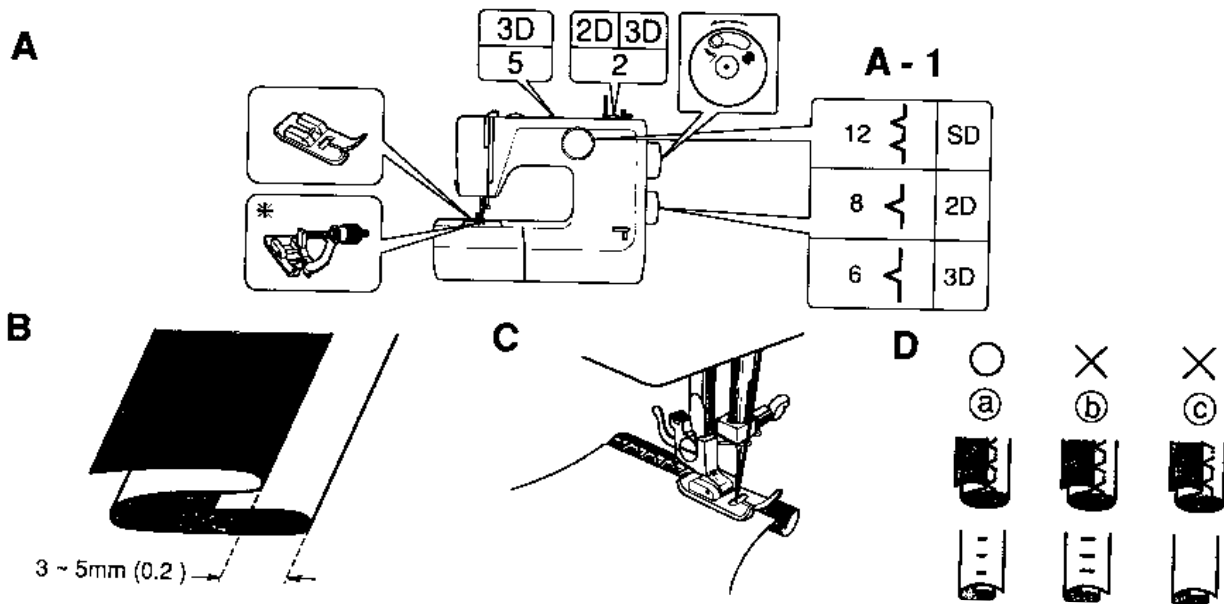
(17) Эластичная зигзагообразная строчка

Для моделей 3D

Установите переключатель длины стежка на цифру 5 и переключатель ширины зигзага на цифру 5.

ОСНОВНЫЕ ВИДЫ ОБРАБОТКИ

Подшивка края изделия



1. Установите переключатель на главном валу в положении шитья.
2. Для моделей машин с одним переключателем программ, установите программу как показано на рисунке (А)
 - (1) Установите переключатель как показано на рисунке (А-1)
 - (2) Для моделей 2Dи 3D переключатель длины стежка установить на цифру 2
 - (3) Для моделей 3D переключатель ширины зигзага установите на цифру 5
3. Подогните материал как показано на рисунке (В) и уложите под лапку.

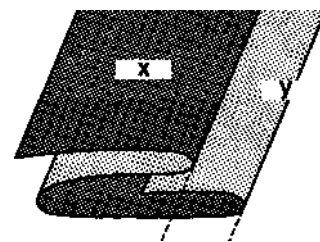
Для более качественной подшивки, лучше заранее приметать и заутюжить срезы.

См. рисунок

X – Лицевая сторона.

Y – Изнаночная сторона.

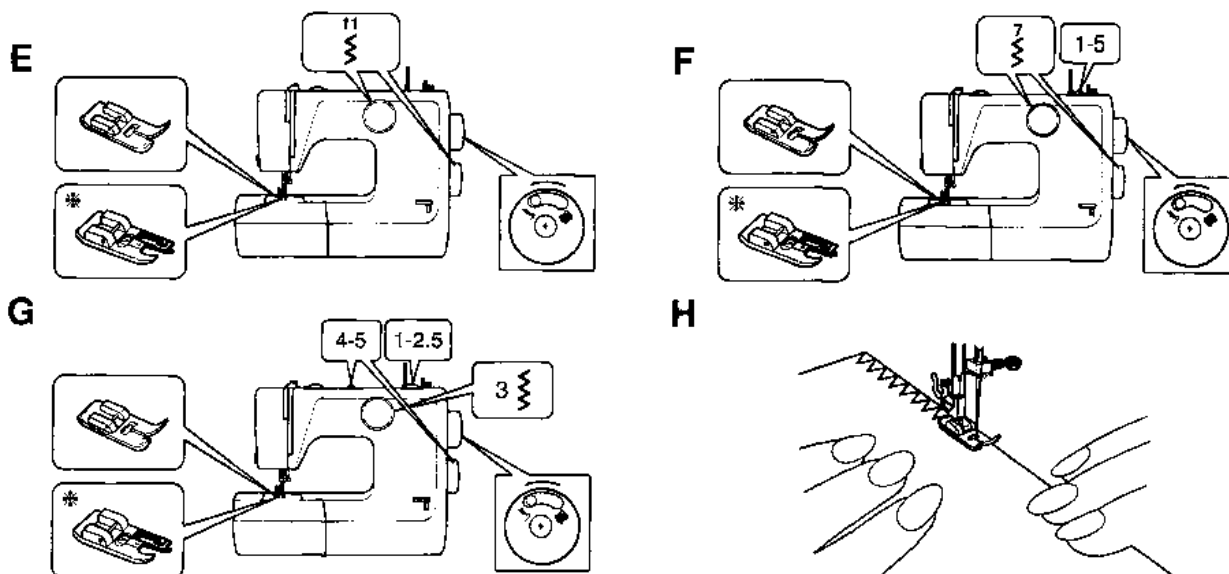
См. рисунок (D)



- (a) – Правильная подшивка.
- (b) – Игла много захватывает сгиб.
- (c) – Игла не захватывает сгиб.

* Для обработки края используйте специальную лапку для подшивки, которая поставляется в дополнительном наборе принадлежностей.

Подгибка края материала

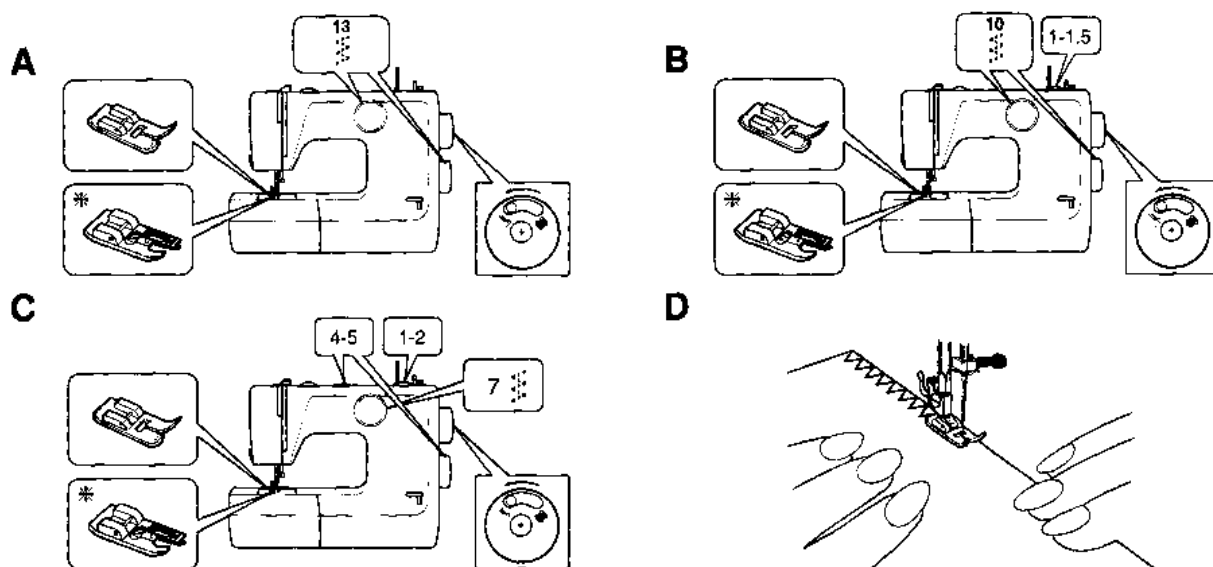


1. Установите переключатель на главном валу в положении шитья.
2. **A** Для моделей машин с одним переключателем программ, установите программу как показано на рисунке (E)
B Для моделей машин с двумя переключателями программ 2D , установить переключатели как показано на рисунке (F).
C Для моделей машин с тремя переключателями программ 3D , установить переключатели (длины стежка и ширины зигзага) как показано на рисунке (G).
3. Положите ткань под лапку, как показано на нижнем рисунке (H), уравнивая срез ткани с правой боковой частью лапки.

Для более плотных и толстых материалов и трикотажа ширину зигзага необходимо увеличить

* Для обработки края используйте специальную лапку для подгибки, которая поставляется в дополнительном наборе принадлежностей.

Подшивка плотных и эластичных материалов

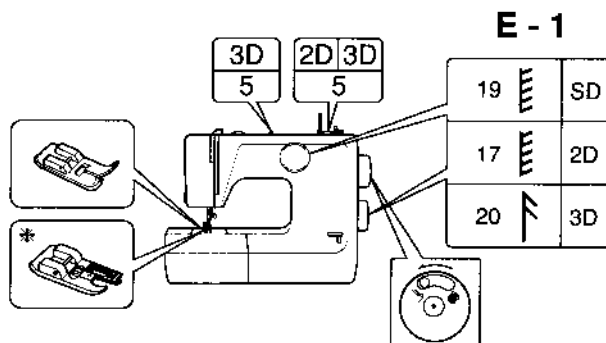


1. Установите переключатель на главном валу в положении шитья.
2. **A** Для моделей машин с одним переключателем программ, установите программу как показано на рисунке (A)
B Для моделей машин с двумя переключателями программ 2D , установить переключатели как показано на рисунке (B).
C Для моделей машин с тремя переключателями программ 3D , установить переключатели (длины стежка и ширины зигзага) как показано на рисунке (C).
3. Положите ткань под лапку, как показано на нижнем рисунке (D), уравнивая срез ткани с правой боковой частью лапки.

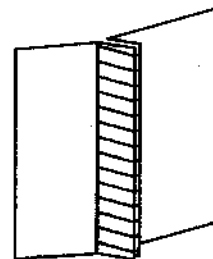
* Для обработки края используйте специальную лапку для подгибки, которая поставляется в дополнительном наборе принадлежностей.

Обметочные швы

E



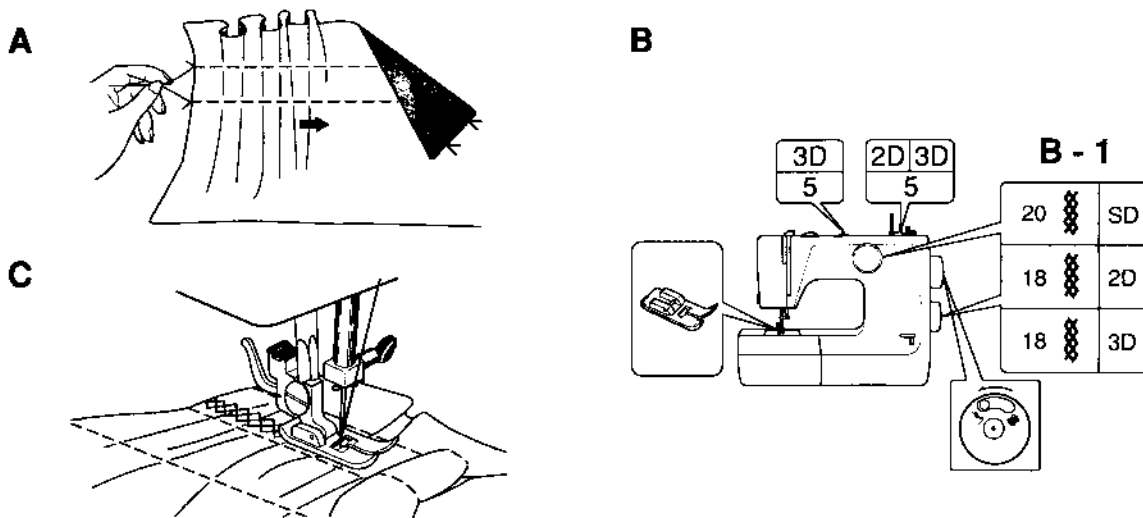
F



1. Установите переключатель на главном валу в положении шитья.
2. Для моделей машин, установите программу как показано на рисунке (E)
 - (1) Установите переключатель как показано на рисунке (E-1)
 - (2) Для моделей 2Dи 3D переключатель длины стежка установить на цифру 5
 - (3) Для моделей 3D переключатель ширины зигзага установите на цифру 5.
3. Положите ткань под лапку, как показано на нижнем рисунке (F), уравнивая подогнутый срез ткани с правой боковой частью лапки.

* Для обработки края используйте специальную лапку для подгибки, которая поставляется в дополнительном наборе принадлежностей.

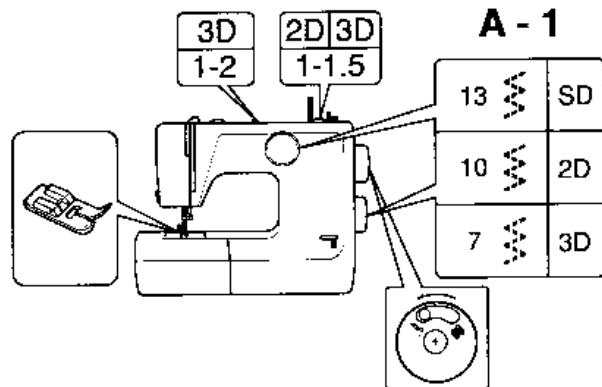
Изготовление сборок на изделии



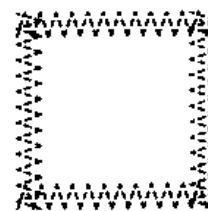
1. Установите переключатель на главном валу в положении шитья.
2. Для моделей машин, установите программу как показано на рисунке (B)
 - (1) Установите переключатель как показано на рисунке (B-1)
 - (2) Для моделей 2Dи 3D переключатель длины стежка установить на цифру 5
 - (3) Для моделей 3D переключатель ширины зигзага установите на цифру 5.
3. Чтобы собрать ткань, прошейте две параллельные строчки с длиной стежка 5, при этом верхняя нить должна быть свободной, как показано на рисунке (C).
4. Закрепите концы нитей с одной стороны материала и соберите ткань на нитях.
5. Прошейте собранную часть декоративной строчкой.
6. Вытащите вспомогательные нити, на которых собиралась ткань, после окончания шитья.

Починка изделий

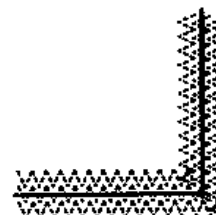
A



B



C



1. Установите переключатель на главном валу в положении шитья.
2. Для моделей машин, установите программу как показано на рисунке (A)
 - (1) Установите переключатель как показано на рисунке (A-1)
 - (2) Для моделей 2Dи 3D переключатель длины стежка установить на цифру 1-1,5
 - (4) Для моделей 3D переключатель ширины зигзага установите на цифру 1-2.
3. Положите заплату поверх изношенной части изделия, протяните нити слева от лапки и притачайте заплату, совмещая с краем лапки.
4. Вырежьте изношенную часть изделия аккуратно по шву на изнанке(B).

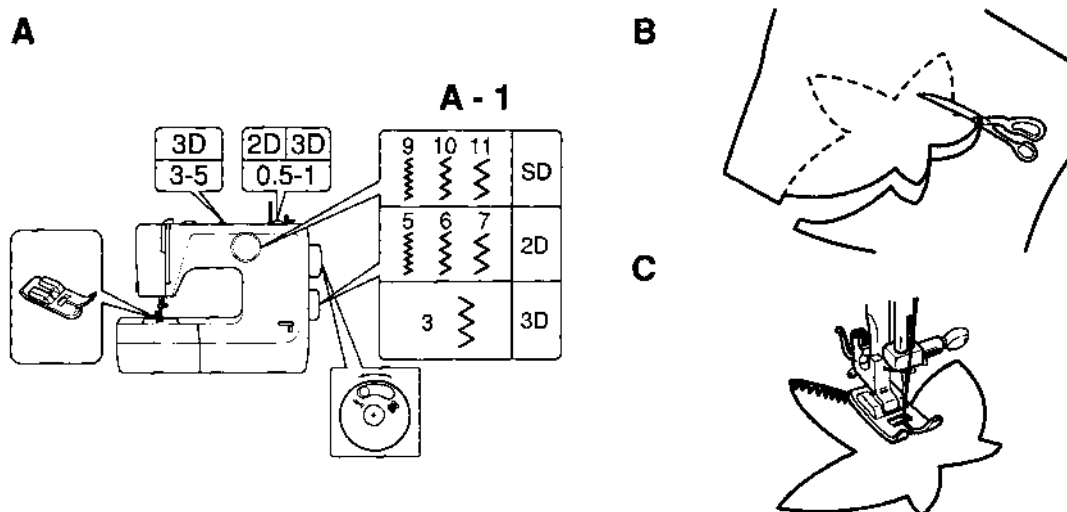
Починка разорванных изделий

Установите параметры машины как в предыдущем примере.

Стачайте порванные края изделия, затем прошейте еще два шва с обеих сторон.

Под участок порванного изделия снизу может быть подложена ткань, чтобы укрепить разорванный участок.

Украшение изделий аппликацией

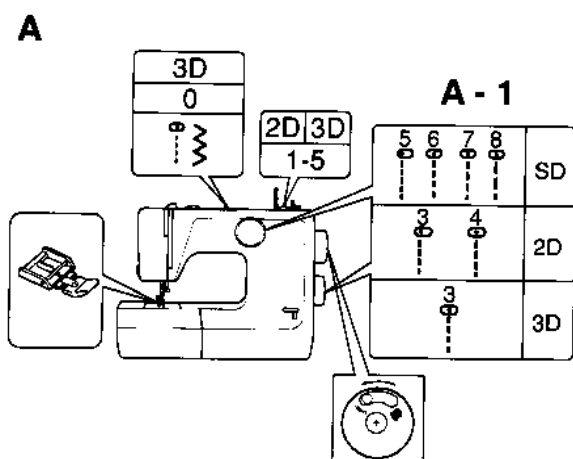


1. Установите переключатель на главном валу в положении шитья.
2. Для моделей машин, установите программу как показано на рисунке (А)
 - (1) Установите переключатель как показано на рисунке (А-1)
 - (2) Для моделей 2Dи 3D переключатель длины стежка установить на цифру 0,5-1.
 - (5) Для моделей 3D переключатель ширины зигзага установите на цифру 3-5.
3. Нарисуйте рисунок аппликации на материале и вырежьте ее.
4. Закрепите вырезанную аппликацию на изделии клеевым способом или с помощью булавки.
5. Обтачайте край аппликации гладьевым швом.

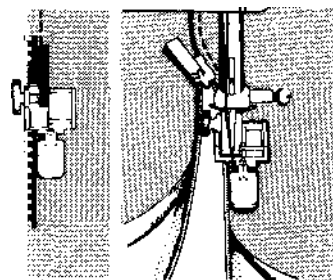
Для изменения направления шитья в углах или по небольшим окружностям необходимо останавливать машину, чтобы игла находилась в материале на расстоянии ширины зигзага внутреннего контура обтачки.

Для разворота поднимают лапку поворачивают изделие на игле, затем опускают лапку и продолжают шить.

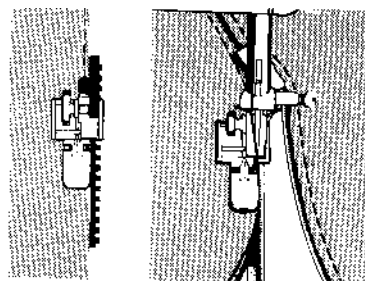
Втачивание застёжки «молния»



B



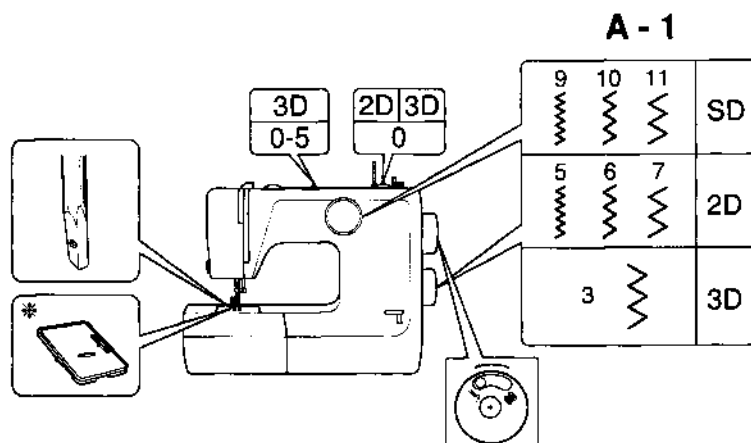
C



1. Установите переключатель на главном валу в положении шитья.
2. Для моделей машин, установите программу как показано на рисунке (A)
 - (1) Установите переключатель как показано на рисунке (A-1)
 - (2) Для моделей 2D и 3D переключатель длины стежка установить на цифру 1-5.
 - (3) Для моделей 3D переключатель ширины зигзага установите на цифру 0.
3. Используя лапку для втачивания застёжки «молния» Вы легко выполните эту операцию.
4. Установите лапку для втачивания застёжки «молния» справа от иглы.
5. Притачайте правую сторону застёжки «молния» аккуратно так, чтобы наружные зубцы застёжки были параллельны с левым краем лапки и ограничителя.

Вышивка на машине

A

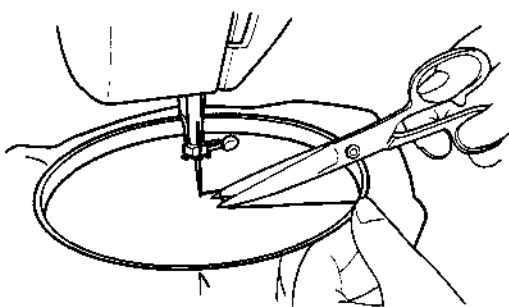


1. Установите переключатель на главном валу в положении шитья.
2. Для моделей машин, установите программу как показано на рисунке (A)
 - (1) Установите переключатель как показано на рисунке (A-1)
 - (2) Для моделей 2D и 3D переключатель длины стежка установить на цифру 0.
 - (3) Для моделей 3D переключатель ширины зигзага установите на цифру 1-5.
3. Опустите зубцы двигателя ткани как было сказано ранее.
4. Отверните винт и снимите лапку.
5. Уменьшите натяжение верхней нити, чтобы она была более свободной.

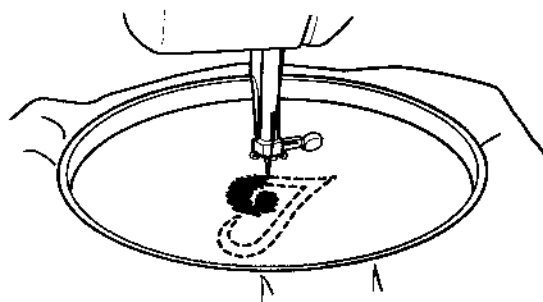
Для качественной вышивки правильно подберите номер иглы и нить. Для вышивки применяются в качестве игольной нити 120D2, для челночной нити используется та же нить. Нанесите рисунок и расположите, вышиваемый рисунок в центре пялец. Материал в пяльцах должен быть хорошо натянут. Выведите челночную нить через материал, поворачивая маховик главного вала (на себя), опустите шток лапки. Сделайте два-три стежка и обрежьте лишние нити (B). Перемещая пяльцы вручную, в соответствии с намеченным контуром рисунка, укладывайте гладьевые стежки (C). По окончании вышивки сделайте несколько стежков для закрепления конца вышивки. Для тонких и эластичных тканей используйте нетканые материалы, которые предотвратят деформацию.

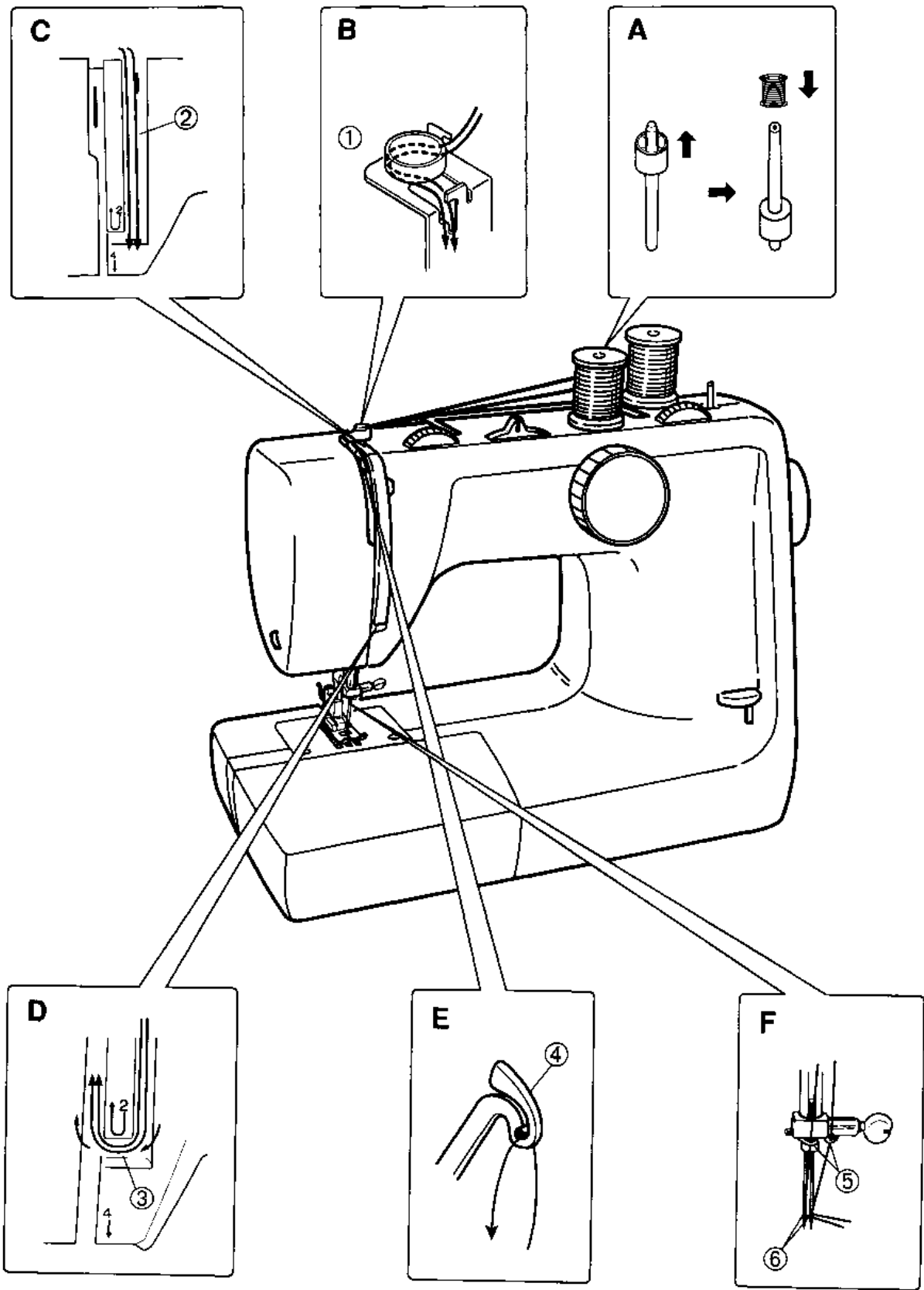
* Для вышивки используйте специальную игольную пластину, входящую в дополнительный комплект поставки.

B



C



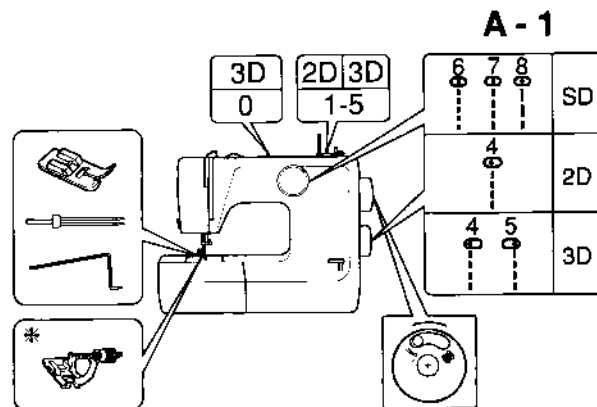


Шитье сдвоенной иглой

Для заправки сдвоенной иглы установите дополнительную шпильку (А) для второй катушки, установите катушку и произведите заправку, также как для одной иглы. Заправка нитей для сдвоенной иглы приведена на рисунках (В, С, D, E, F).

При установке сдвоенной иглы нельзя использовать ширину зигзага более чем 2,5. Нитевдеватель при использовании сдвоенной иглы не применяется.

А



1. Установите переключатель на главном валу в положении шитья.
2. Для моделей машин, установите программу как показано на рисунке (А)
 - (1) Установите переключатель как показано на рисунке (А-1)
 - (2) Для моделей 2Dи 3D переключатель длины стежка установить на цифру 1-5.
 - (3) Для моделей 3D переключатель ширины зигзага установите на цифру 0.

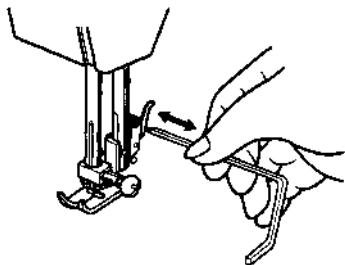
Этот вид строчек используется для простежки изделия.

Установите приспособление для ориентации ширины между строчками (В).

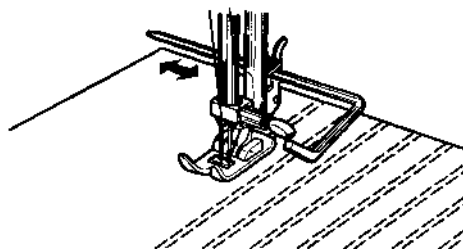
Отметьте первую линию карандашом или мелом, вторую линию прошивайте после первой, используя приспособление.

Интервалы между строчками могут быть отрегулированы перемещением приспособления вдоль стрелки (С).

В



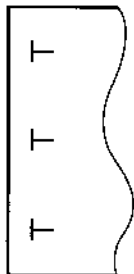
С



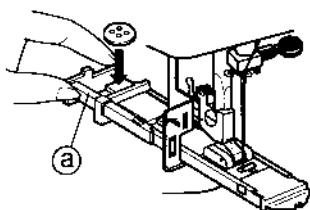
Обработка петель

Обработка петли на машине модели 3D с тремя переключателями программ

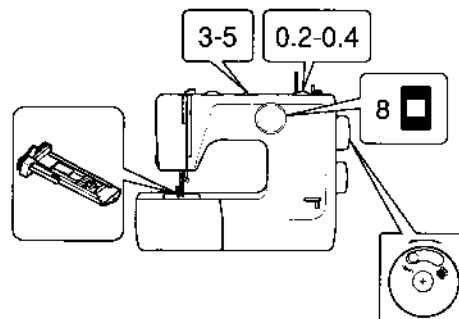
A



B



C



1. Установите переключатель на главном валу в положении шитья.
2. Замените лапку, удостоверьтесь что пластина (a) установлена правильно. Неправильная установка может привести к поломке иглы.
3. Наметьте начальные точки петли на ткани, оттяните заднюю часть лапки петли (a) и установите пуговицу как показано на рисунке (B).

При обработке петель на трикотажных и тонких материалах рекомендуется прокладывать нетканые материалы.

4. Опустите лапку и выровняйте прорезь по намеченной линии на ткани.
5. Установите параметры машины как показано на рисунке (C)
6. Установить механизм выбора строчки на 8, переключатель длины стежка на 0,2-0,4, переключатель ширины зигзага между 3-5.
7. Нажать на рычаг (b), переместить к задней части лапки, как показано на рисунке (D).
8. Придерживая нить медленно запустить машину.
9. Петля обрабатывается по сторонам 1-4 как показано на рисунке (E).
10. После окончания обработки петли, когда игла вернется в начальную точку, остановить машину.

Рекомендуется сделать пробную петлю на отходах ткани перед обработкой петель на изделии.

При включенной машине не касайтесь движущихся частей машины: рычагов, лапки и т.д.

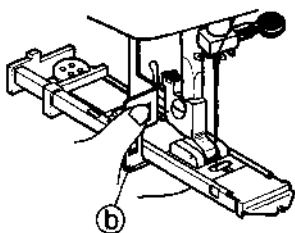
Для обработки следующей петли повторите шаги, описанные выше.

Не забывайте возвращать рычаг (b) в исходное положение после окончания обработки петли.

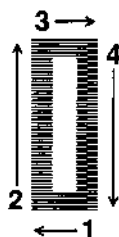
Заколите закрепку петли булавкой, чтобы предотвратить порез ниток петли.

Разрежьте петлю резаком по центру, как показано на рисунке (F).

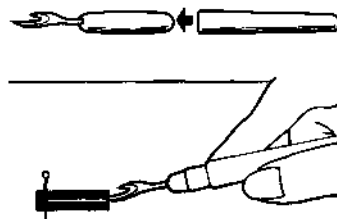
D



E



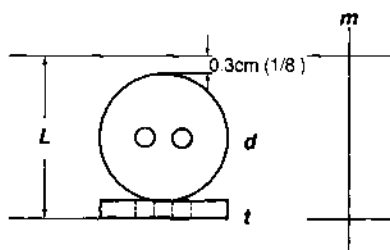
F



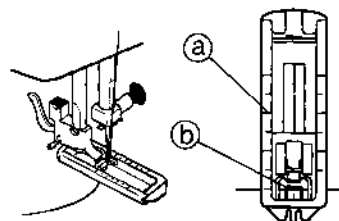
Обработка петель

Обработка петли на машине модели 2D с двумя переключателями программ и модели SD с одним переключателем программ

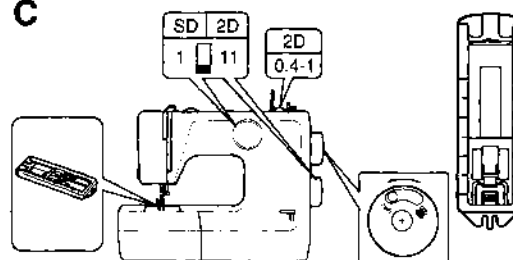
A



B



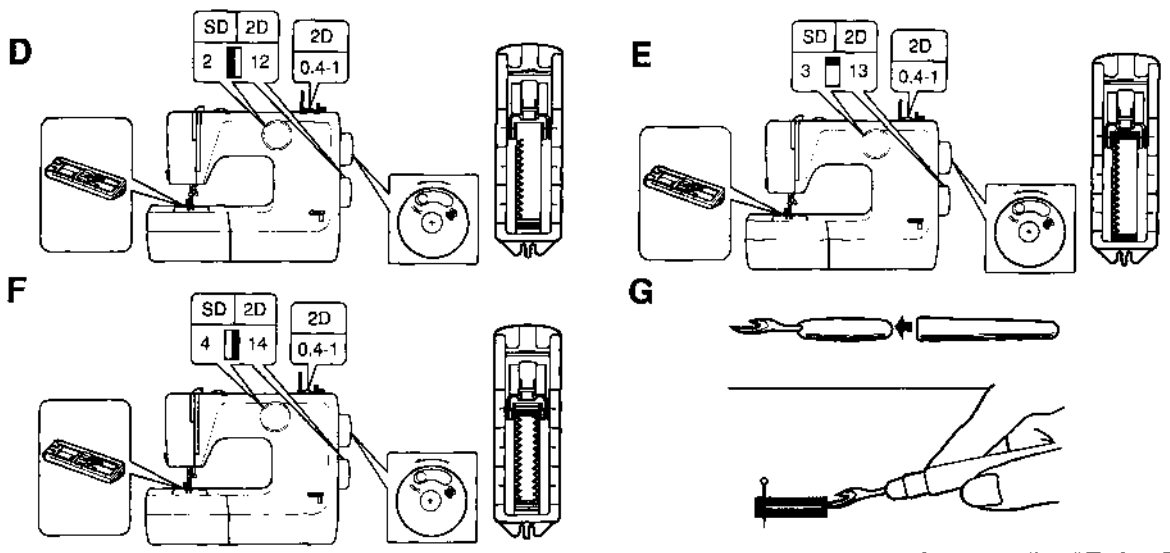
C



1. Установите переключатель на главном валу в положении шитья.
2. Установливайте параметры машины как показано на рисунках
3. Замените лапку, удостоверьтесь что пластина установлена правильно. Неправильная установка может привести к поломке иглы.
4. Длина петли рассчитывается из размеров толщины пуговицы, диаметра пуговицы и плюс 0,3 см – на закрепку.
5. Наметьте длину петли на материале.

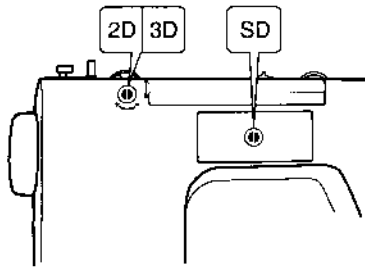
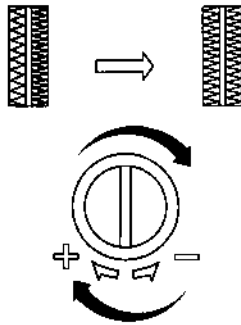
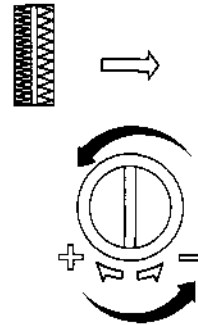
При обработке петель на трикотажных и тонких материалах рекомендуется прокладывать нетканые материалы.

6. Установите лапку для обработки петель как показано на рисунке (B). Выдвиньте рамку лапки (a).
7. Опустите лапку и выровняйте прорезь по намеченной линии на ткани, при этом начало петли должно совпадать с линией начала петли на ткани.



8. Порядок выполнения петли:

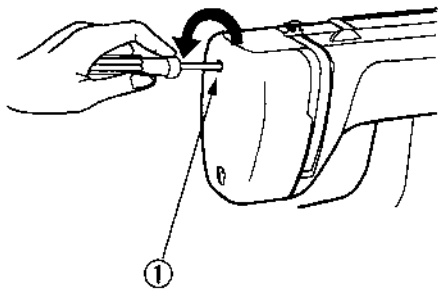
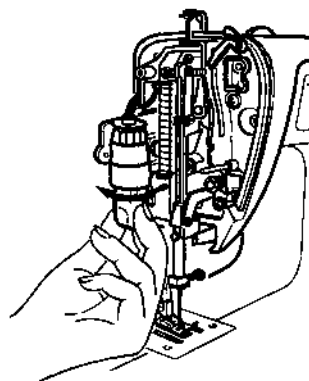
1. Сначала выполняется закрепка ближнего конца петли. Для этого установите переключатель выбора строчки на позицию 11 и переключатель длины стежка в положение 0,4-1 – для модели 2D или на 1 – для модели SD и прошейте 5-6 стежков, как показано на рисунке (C).
 2. Выполняется левая сторона петли. Для этого измените положение переключателя строчки на пункт 12 – для модели 2D или на 2 – для модели SD и прошейте левую сторону до отметки дальней закрепки (D).
 3. Выполнение дальней закрепки. Измените положение переключателя выбора типа строчки на пункт 13 – для модели 2D или на 3 – для модели SD и прошейте 5-6 стежков (E).
 4. Выполнение правого края петли. Для этого измените положение переключателя выбора типа строчки на пункт 14 – для модели 2D или на 4 – для модели SD и прошейте правую сторону петли до первой закрепки (F).
9. Заколите закрепку петли булавкой, чтобы предотвратить порез ниток петли.
Разрежьте петлю резакom по центру (G).

A**B****C**

Для достижения равномерной частоты строчки правой и левой стороны петли произведите наладку регулятором баланса стежков, как показано на рисунке. Регулятор баланса стежков расположен на тыльной стороне головки машины, как показано на рисунке (А).

ОБСЛУЖИВАНИЕ МАШИНЫ

Замена лампочки подсветки

A**B**

На отключенной машине отверните винт (1) и снимите крышку лицевой панели.

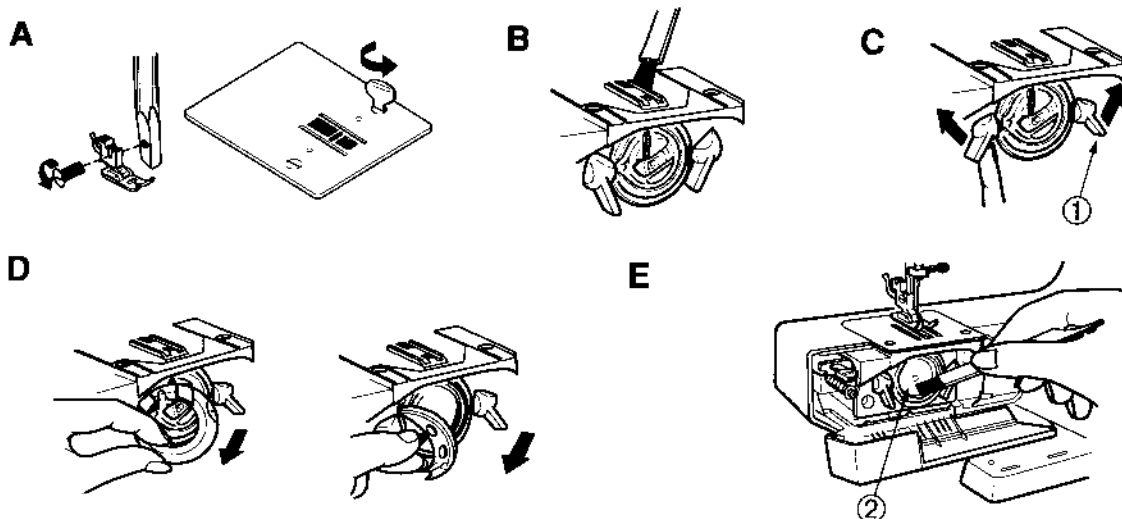
Выверните лампочку подсветки, поворачивая против часовой стрелки.

Установите новую лампочку, ввернув по часовой стрелке.

Установите крышки лицевой панели, закрепив винтом.

Чистка и смазка машины

От правильного обслуживания, чистки и смазки зависит качество и долговечность работы Вашей машины. Если машина работает по несколько часов в день, она нуждается в ежедневной чистке и смазке. Обслуживание машины выполняется в отключенном от сети состоянии.



Снимите лапку, иглу и игольную пластину (А).

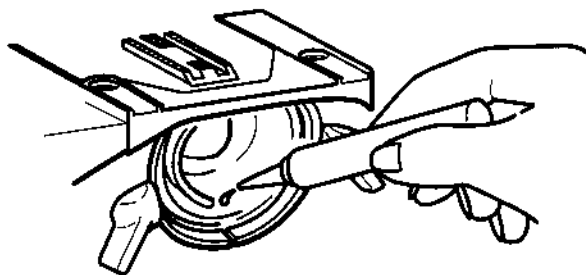
Удалите пыль, грязь и остатки нитей и материала с рейки продвижения ткани, кисточкой (В).

Поверните замки, фиксирующие челночный комплект, как показано на рисунке (С).

Выньте наружное кольцо челночного комплекта (D).

Снимите челнок (Е).

Удалите грязь, пыль и остатки смазки с рабочих поверхностей гнезда челнока, челнока и наружного кольца кисточкой и мягкой тканью.

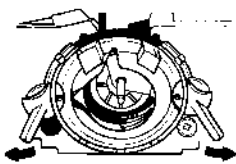


Для смазки машины используйте масло, выпускаемое для швейных машин.

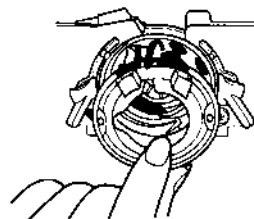
Для смазки челнока нанесите одну-две капли масла на трущиеся поверхности.

Чистка челночного комплекта

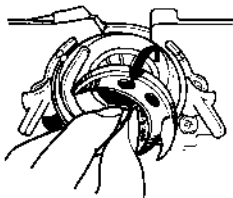
A



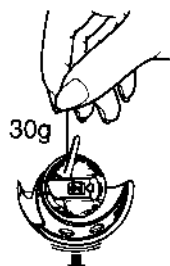
B



C



D



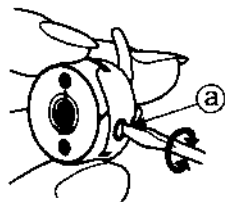
Для чистки челночного комплекта выполняют работу в следующем порядке:

- Поднять лапку
- Вынуть шпульный колпачок
- Повернуть фиксаторы кольца челночного комплекта наружу (A)
- Снять наружное кольцо челночного комплекта (B)
- Извлечь челнок (C)
- Очистить трущиеся поверхности челночного комплекта
- Отрегулировать натяжение нижней челночной нити так, чтобы при вставленном шпульном колпачке в челнок нить плавно вытягивалась из шпульки, примерно как при нагрузке 30 гр.(D)

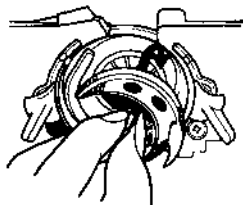
Сборку челночного комплекта произведите в обратном порядке

Регулировка натяжения нижней нити производится при повороте винта шпульного колпачка (при этом используется маленькая отвертка, входящая в комплект) (E).

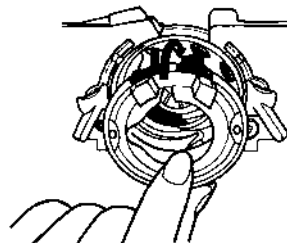
E



F



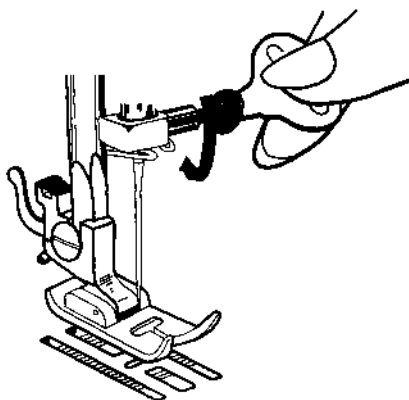
G



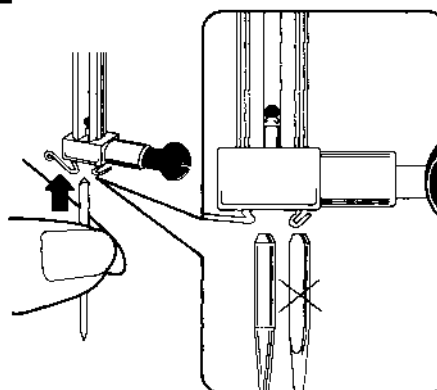
Замена иглы

A

A-1



A-2



Установите игловодитель в верхнее положение, поворачивая маховик главного вала (на себя).

Ослабьте винт держателя иглы и выньте иглу (A-1).

Вставьте новую иглу (плоской стороной колбы к игловодителю и вверх до упора) (A-2).

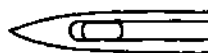
Закрепите иглу винтом держателя.

B

B-1



B-2



Используйте иглы только рекомендованные производителем данной машины.

Использование дефектных или изношенных игл может привести не только к пропуску стежков, поломке игл, обрыву нити, но и повредить игольную пластину и челнок.

Рекомендуется использовать иглы:

Типа 705 Евростандарта или

15x1 Американского стандарта

Игла должна быть прямая (без искривлений) и с хорошей заточкой.

ВОЗМОЖНЫЕ НЕПОЛАДКИ И ИХ УСТРАНЕНИЕ

Неполадки	Вероятные причины	Устранение
Обрыв нижней нити	Неравномерная намотка шпульки	Намотать правильно
	Сильное натяжение нижней нити	Ослабить натяжение
	Загрязнен шпульный колпачок	Почистить челночный комплект
Пропуск стежков	Игла не полностью вставлена	Проверить и заменить иглу
	Согнутая игла	
	Размер или тип иглы и нитей не соответствуют материалу	
Нестабильные стежки (машина петляет)	Неправильная заправка верхней нити	Проверить заправку нити
	Неправильный подбор иглы для материала	Заменить иглу
	Слишком свободна верхняя нить	Подтянуть игольную нить
Материал плохо продвигается	Слишком свободна нижняя нить	Подтянуть нить челнока
	Слишком низко опущена рейка	Проверить состояние и установленное положение рейки
	В челноке застряла нить или челнок	Очистить челночный комплект
Шум в механизме челнока	загрязнен	
Поломка игл	Неправильно вставлена игла	Правильно поставить иглу
	Игла не соответствует материалу	Заменить иглу
	Сильное натяжение верхней нити	Отрегулировать натяжение верхней нити

Если возникшие проблемы не возможно устранить с помощью данной инструкции, обратитесь к региональному дилеру.



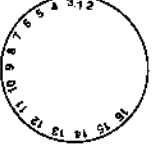
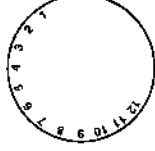



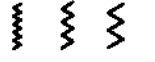


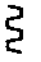








Соотношение между иглой и нитью

Размеры			Соотношение между иглой и нитью			
Union	Organ	German	X/6	Шелк	Нейлон	Искусственный шелк
	8	60	100-130	140-160	150-200	50-70
0.25	9	65	70-80	100-120	130-150	70-100
0.27	10	70				
0.29	11	75	50-60	80-100	100-130	100-130
0.32	12	80				
0.34	13	85	36-40	60-70	80-100	130-160
0.36	14	90				
0.38	15	95	30-36	50-60	60-80	150-160
0.40	16	100				
0.42	17	105	24-30	40-50	50-60	180-230
0.44	18	110				





















В качестве основной иглы просим использовать тип 705 – Евростандарт или 15x1 – Американский стандарт

ПРОГРАММЫ СТРОЧЕК, УСТАНОВЛИВАЕМЫЕ НА МАШИНАХ
















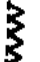



Для машин моделей SD с одним переключателем программ строчек

①  SDU 21 Stitch		②  SDU-H 18 Stitch		③  SDU-M 16 Stitch		④  SDU-L 12 Stitch		⑤  SDLU 16 Stitch		
1 · 2 · 3 · 4  ① ② ③ ⑤			5 · 6 · 7 · 8  ① ② ③ ④ ⑤			9 · 10 · 11  ① ② ③ ④ ⑤			12  ① ② ③ ④ ⑤	
13  ① ② ③ ④ ⑤	14  ① ② ③ ④	15  ① ② ③ ④	16  ① ② ③ ④	17  ① ② ⑤	18  ① ②	19  ① ⑤	20  ①	21  ①	22  ⑤	

Для моделей 2D с двумя переключателями программ строчек

1 	2 	3 	4 	5 	6 	7 	8 	9 	10 
12 	13 · 11 	14 	15 	16 	17 	18 	19 	20 	21 

Для моделей 3D с тремя переключателями программ строчек

1 	2 	3 	4 	5 	6 	7 	8 	9 	10 
11 	12 	13 	14 	15 	16 	17 	18 	19 	20 