

MESURES DE SÉCURITÉ IMPORTANTES

Lorsqu'un appareil électrique est en usage, il faut toujours observer certaines mesures élémentaires de sécurité y compris les suivantes.

Lire les instructions en entier avant d'utiliser cette machine à coudre.

DANGER— Pour réduire le risque de décharge électrique:

1. Un appareil ne devrait jamais être laissé sans surveillance lorsqu'il est branché.
Débranchez toujours l'appareil de la prise externe de courant immédiatement après usage et avant le nettoyage.

MISE EN GARDE— Pour réduire le risque de brûlures, de feu, de décharge électrique ou de blessures personnelles:

1. Cet appareil ne doit pas être utilisé comme un jouet. Une stricte surveillance doit être exercée lorsque l'appareil est en usage par ou près des enfants.
2. N'utilisez cet appareil qu'aux fins mentionnées dans ce manuel. N'utilisez que les accessoires recommandés par le fabricant tel qu'indiqué dans ce manuel.
3. N'utilisez jamais cet appareil si le cordon ou la fiche sont endommagés, si l'appareil fait défaut, s'il a été échappé ou endommagé ou immergé. Retournez cet appareil au concessionnaire autorisé ou centre de réparations pour examen. Réparation, réglage électrique ou mécanique.
4. N'utilisez jamais l'appareil lorsque les ventilateurs sont obstrués. Gardez les ventilateurs de la machine à coudre et du rhéostat libres de mousse, poussière ou de tissu.
5. Gardez les doigts loin des pièces en mouvement spécialement autour de l'aiguille de la machine à coudre.
6. Utilisez toujours la plaque à aiguille recommandée. Une plaque inappropriée peut casser l'aiguille.
7. N'utilisez jamais d'aiguilles épointées.
8. Ne tirez ni ne poussez le tissu pendant que vous cousez. Ceci peut faire dévier l'aiguille et la briser.
9. Arrêtez («0») la machine à coudre lorsque vous faites des réglages à l'aiguille, enfilage, changement. Enfilage de canette ou changement de pied presseur, etc.
10. Débranchez toujours la machine de la prise externe de courant lorsque vous retirez les couvercles, Effectuez la lubrification ou tout autre entretien mentionné dans le manuel d'instructions.
11. N'insérez ni ne laissez tomber aucun objet dans aucune ouverture.
12. N'utilisez pas en plein air.
13. N'utilisez pas ou des produits en aérosol sont en usage ni ou est administré de oxygène.
14. Pour débrancher, tournez tous les réglages en position d'arrêt («0»), puis débranchez la prise externe de courant.
15. Ne débranchez pas en tirant le cordon. Pour débrancher, saisissez la fiche, non pas le cordon.

CONSERVEZ CES INSTRUCTIONS

Cette machine à coudre est conçue pour usage domestique seulement.

RHÉOSTAT

Avec cette machine à coudre, utilisez le modèle YC-485EC de Yamamoto Electric.

INFORMATIONS CONCERNANT LES FICHES POLARISÉES (Etats-Unis et Canada seulement)

Cet appareil est équipé d'une fiche polarisée (une lame est plus large que l'autre). Pour réduire les risques de décharge électrique, cette fiche ne peut être branchée dans la prise que d'une seule façon. Si la fiche ne peut pas être insérée entièrement dans la prise, tournez la fiche. Si la fiche ne peut toujours pas entrer dans la prise, veuillez contacter un électricien qualifié afin qu'il vous installe la prise murale appropriée. Ne modifiez la fiche en aucun cas.

Cet appareil est conforme à la directive CEE 89/336 EEC concernant les normes électromagnétiques.



Cet équipement est marqué par le symbole représenté ci dessus. Cela signifie, qu'en fin de vie, cet équipement ne doit pas être mélangé à vos ordures ménagères, mais doit être déposé dans un point de collecte prévu pour les déchets des équipements électriques et électroniques. Votre geste préservera l'environnement. (union européenne seulement)

® SINGER est une marque déposée de The Singer Company Ltd ou de ses filiales.

© 2005
Tous droits réservés.

IMPORTANTES INSTRUCCIONES DE SEGURIDAD

Cuando se usa un aparato eléctrico, debe seguirse unas precauciones básicas y que vienen incluidas a continuación. Leer las instrucciones antes de usar la máquina de coser.

PELIGRO — Para reducir el riesgo de una descarga eléctrica.

1. La máquina no debe dejarse nunca desatendida mientras esté conectada. Desconectar la máquina de la red eléctrica inmediatamente después de su uso y antes de limpiarla.

CUIDADO — Para reducir el riesgo de quemaduras, fuego, descargas eléctricas o causar daños a personas.

1. No usar la máquina como un juguete. Prestar atención si fuese necesario cuando la máquina está siendo usada por niños o cerca de ellos.
2. Usar la máquina de coser solamente como se describe en este manual. Usar únicamente los accesorios recomendados por el fabricante y que vienen especificados en este manual.
3. No trabajar nunca con la máquina en caso de que tenga el cable o el enchufe en malas condiciones, si no cose correctamente, en caso de que se haya caído, haya sido dañada o se haya mojado.
4. No usar la máquina con los orificios de ventilación bloqueados. Mantener los orificios de ventilación de la máquina de coser y el pedal sin acumulación de polvo, suciedad y restos de tejido.
5. No introducir no insertar objetos en los orificios de ventilación.
6. No usar al aire libre.
7. No usar mientras se estén utilizando productos aerosoles (spray) o en lugares donde se esté administrando oxígeno.
8. Para desconectar, girar el interruptor hasta la posición Off ("0"), luego desconectar el enchufe de la red.
9. No desconectar el enchufe tirando del cable. Para desconectar, tirar de la clavija, no del cable.
10. Mantener los dedos alejados de todas las partes móviles de la máquina. Tener un cuidado especial con la aguja.
11. Usar siempre la placa de agujas apropiada. Una placa de agujas impropia puede producir la rotura de la aguja.
12. No usar agujas despuntadas.
13. No presionar ni tirar del tejido mientras se está cosiendo. Esto podría doblar la aguja y romperla.
14. Situar el interruptor principal de la máquina en posición Off ("0") cuando se realice algún ajuste en el área de la aguja como enhebrar la aguja, cambiar la aguja, cambiar la canilla, cambiar el pie prensatelas y similares.
15. Desconectar siempre la máquina de la red eléctrica cuando se retiren las tapas, para lubricar, o cuando se realice algún otro tipo de ajuste mecánico mencionado en el manual de instrucciones.

CONSERVE ESTE MANUAL DE INSTRUCCIONES Esta máquina de coser es para uso doméstico

PEDAL

Use el modelo YC-485EC de Yamamoto Electric con esta máquina de coser.

INFORMACIÓN REFERENTE AL ENCHUFE POLARIZADO (sólo EE.UU. y Canadá)

Este electrodoméstico está equipado con un enchufe polarizado (note que una patita es más ancha que la otra). Para reducir el riesgo de choques eléctricos, este enchufe solamente puede ser usado en una toma de corriente polarizada. Si no puede insertar el enchufe completamente en la toma de corriente, déle la vuelta e inténtelo de nuevo. Si el enchufe no entra todavía correctamente, contrate a un electricista cualificado para que le instale la toma de corriente adecuada. No intente modificar el enchufe.

Este instrumento se conforma con directivo de CEE 89/336/EEC cubriendo supresión contra interferencia de radio.



Este equipo está etiquetado con el símbolo de reciclado que puede verse arriba. Esto quiere decir que al final de la vida del equipo, éste debe ser llevado a un punto de recogida específico para equipos electrónicos, y no a los contenedores normales de residuos domésticos. Esto beneficiará al medio ambiente para todos.
(Sólo Unión Europea)

® SINGER es una marca registrada de The Singer Company Ltd o sus afiliados.

© 2005

Todos los derechos reservados.

TABLE OF CONTENTS

1. KNOWING YOUR SEWING MACHINE

Machine identification	6 - 7
Accessories	8 - 9
Setting up your machine	10 - 11
Spool pins, Presser foot lifter	12 - 13
Feed dog control	12 - 13
Converting to free-arm sewing	14 - 15
Winding the bobbin	16 - 17
Threading the bobbin thread	18 - 19
Threading the top thread	20 - 23
Using automatic needle threader	
Needle, thread and fabric chart	24 - 25
Adjusting top thread tension	26 - 27
Changing presser foot	26 - 27
Functions of control panel	28 - 31
Reverse operation button	32 - 33

2. STARTING TO SEW

Utility and continuous stitches	34 - 39
Straight stitching	40 - 43
Keeping seams straight, Inserting zippers and piping	
Hand-look quilt stitch	42 - 43
Straight stitch with auto tie-off function	42 - 43
Zigzag stitching	44 - 45
Adjusting stitch width and length, Satin stitch, Placement of patterns	
Blindhem stitch	46 - 47
Multi-stitch zigzag, Shell stitch	48 - 49

Stretch stitches	50 - 59
Straight stretch stitch, Overedge stitch, Feather stitch, Ric-rac stitch, Pin stitch, Blanket stitch, Honeycomb stitch, Entredeux stitch, Ladder stitch, Double overlock stitch, Criss-cross stitch, Crossed stitch, Slant overedge stitch, Slant pin stitch, Greek key stitch, Fishbone stitch, Thorn stitch, Reinforced overedge stitch, Wizard stitch	
Sewing on a button	60 - 61
Sewing a buttonhole	62 - 67
Using buttonhole foot, Procedure, Corded buttonholes, Buttonholing with hard-to-sew fabrics	
Manual buttonhole	68 - 69
Letter sewing and decorative patterns	70 - 79
Decorative designs	

3. CARING FOR YOUR MACHINE

Cleaning hook area and feed dogs	80 - 81
--	---------

4. OTHER INFORMATION

Satin stitch foot, Twin needle	82 - 83
Straight stitch needle position	84 - 85

5. PERFORMANCE CHECKLIST

6. QUICK REFERENCE TABLE OF STITCH LENGTH AND WIDTH

88 - 91

For European version

Dimensions: 410 mm x 205 mm x 290 mm
 Mass of the equipment: 7.5 kg
 Rated Voltage: 230V ~
 Rated Frequency: 50Hz
 Rated input: 65W
 Rated ambient temperature: 15 - 35°C
 Acoustic noise level: less than 70db(A)

TABLE DES MATIÈRES

1. VOTRE MACHINE À COUDRE

Description de la machine	6 - 7
Accessoires	8 - 9
Préparation de la machine	10 - 11
Porte-bobine, Levier du pied presseur	12 - 13
Abaisse-griffes d'entraînement	12 - 13
Utilisation du bras libre	14 - 15
Préparation de la canette	16 - 17
Enfilage du fil de canette	18 - 19
Enfilage du fil supérieur	20 - 23
Utilisation de l'enfileur d'aiguille	
Tableau des aiguilles, fils et tissus	24 - 25
Réglage de la tension du fil supérieur	26 - 27
Remplacement du pied presseur	26 - 27
Fonctions du panneau de commande	28 - 31
Touche couture arrière	32 - 33

2. DÉMARRAGE DE LA COUTURE

Points utilitaires et continus	34 - 39
Point droit	40 - 43
Pour garder la couture droite,	
Insérer une fermetures à glissière ou un biais (galonner)	
Exécution du point de matelassage	42 - 43
Point droit avec fonction de nouage automatique	42 - 43
Point zigzag	44 - 45
Réglage de la largeur et de la longueur de point,	
Point bourdon, , Positionnement des motifs	
Point ourlet invisible	46 - 47
Zigzag multi-point, Point de lingerie	48 - 49

Points extensible	50 - 59
Point droit extensible, Point surjet extensible, Point plume,	
Point ric rac, Point épingle, Point languette,	
Point nid d'abeille, Point entredeux, Point d'échelle,	
Point surjet double, Point entrecroisé, Point croisé,	
Surjet oblique, Point épingle oblique, Point grec,	
Point d'arête, Point d'épine, Point surjet renforcé,	
Point sorcier	
Pose de boutons	60 - 61
Confection des boutonnieres	62 - 67
Utilisation du pied boutonniere, procédure,	
Boutonnieres ganseés (renforceés), Couture de	
boutonnieres avec des tissus difficiles à coudre	
Boutonniere manuelle	68 - 69
Points décoratifs et alphabétiques	70 - 79
Motifs décoratifs	

3. ENTRETIEN DE VOTRE MACHINE

Nettoyage des griffes et du crochet	80 - 81
-------------------------------------	---------

4. AUTRES RENSEIGNEMENTS

Pied pour point bourdon, Aiguille jumelée	82 - 83
Réglage de la position d'aiguille pour le point droit	84 - 85

5. VÉRIFICATION DES PETITS PROBLÈMES DE COUTURE

	86 - 87
--	---------

6. TABLEAU DE RÉFÉRENCE RAPIDE DES LONGUEURS ET LARGEURS DE POINTS

	88 - 91
--	---------

Version pour l'Europe

Dimensions: 410 mm x 205 mm x 290 mm
Poids de l'équipement: 7,5 kg
Tension nominale: 230 V ~
Fréquence nominale: 50 Hz
Entrée nominale: 65 W
Température ambiante nominale: 15 - 35°C
Niveau de bruit acoustique: moins de 70 db(A)

INDICE DE CONTENIDOS

1. PRINCIPALES PARTES DE LA MAQUINA

Identificación de la máquina	6 - 7
Accesorios	8 - 9
Preparación de la máquina	10 - 11
Porta carretes	12 - 13
Palanca pie prensatelas, Control de dientes	12 - 13
Conversion para la costura con brazo	14 - 15
Devanado de la canilla	16 - 17
Enhebrado del hilo de la canilla	18 - 19
Enhebrado del hilo superior	20 - 23
Empleo del enhebrador aguja	
Tabla de hilo, aguja y material	24 - 25
Ajuste de la tensión del hilo superior	26 - 27
Cambio del pie prensatelas	26 - 27
Funciones en el panel de control	28 - 31
Botón reverso de la operación	32 - 33

2. COMENSAR A COSER

Puntada utilitaria y puntada continua	34 - 39
Puntada recta	40 - 43
Manteniendo la puntada derecha	
Inserción de cremalleras y vivo	
Puntada de acolchado continua	42 - 43
Puntada recta con función de amarre automático	42 - 43
Puntada zig-zag	44 - 45
Ajuste del ancho y largo de puntada, Puntada de relleno,	
Ubicación de los patrones	
Puntada invisible	46 - 47
Zig-zag de tres puntadas, Puntada de lencería	48 - 49

Puntadas elásticas	50 - 59
Puntada recta triple, Puntada sobre-borde,	
Puntada pluma, Puntada ric rac, Puntada de broche,	
Puntada de ribete, Puntada panel,	
Puntada "Entredos", Puntada en escalera,	
Puntada oberlock doble, Puntada entrecruz,	
Puntada cruzado, Puntada overlock inclinado,	
Puntada alfiler inclinado, Puntada llave griega,	
Puntada raspa, Puntada "Herringbone",	
Puntada sobre-borde reforzado, Puntada mago	
Cosido de botones	60 - 61
Confección de ojales	62 - 67
Uso del pie de ojaladora, Procedimiento, Ojales con cordón,	
Haciendo ojales en materiales difíciles de coser	
Ojal manual	68 - 69
Costura de la letra y patrones decorativos	70 - 79
Diseños de bordados decorativos	

3. CUIDE SU MAQUINA

Limpiar el área del transportador y la lanzadera	80 - 81
--	---------

4. INFORMACION OTRA

Pie prensatelas para coser en satén, Dos agujas	82 - 83
Ajuste de posición de aguja para puntada recta	84 - 85

5. CUADRO DE VERIFICACION DE RENDIMIENTO

	86 - 87
--	---------

6. CUADRO DE REFERENCIA RAPIDA DE LARGO Y ANCHO DE PUNTADA

	88 - 91
--	---------

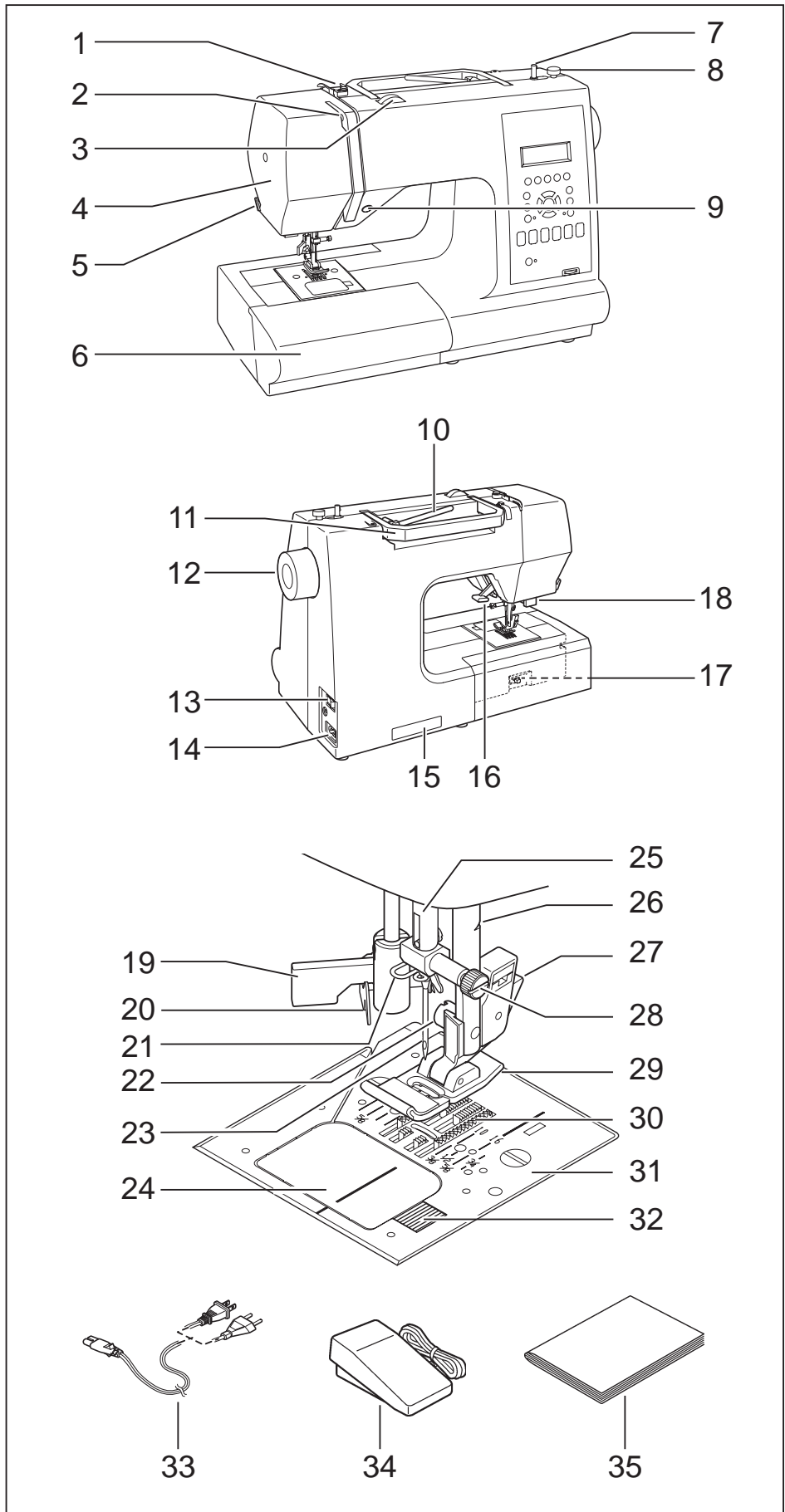
Para versión europea

Dimensiones: 410 mm x 205 mm x 290 mm
Peso del equipo: 7,5 kg
Voltaje nominal: 230V ~
Frecuencia nominal: 50Hz
Consumo nominal: 65W
Temperatura ambiente nominal: 15 - 35°C
Nivel de ruido acústico: menos de 70db(A)

1. KNOWING YOUR SEWING MACHINE

MACHINE IDENTIFICATION

1. Thread guide
2. Thread take-up
3. Thread tension control
4. Face cover
5. Thread cutter
6. Extension table (Accessory box)
7. Bobbin winder shaft
8. Bobbin winder stop
9. Reverse stitch button
10. Horizontal spool pin
11. Handle
12. Hand wheel
13. Power/light switch
14. Cord socket
15. Identification plate
16. Presser foot lifter
17. Feed dog control
18. Buttonhole lever
19. Automatic needle threader
20. Needle threader thread guide
21. Thread guide
22. Presser foot screw
23. Needle
24. Bobbin cover plate
25. Needle bar
26. Alternate thread cutter
27. Foot release button
28. Needle clamp screw
29. Presser foot
30. Feed dogs
31. Needle plate
32. Bobbin cover release button
33. Power line cord
34. Foot control
35. Instruction manual



1. VOTRE MACHINE À COUDRE

DESCRIPTION DE LA MACHINE

1. Guide-fil
2. Releveur de fil
3. Réglage tension du fil supérieur
4. Plaque frontale
5. Coupe-fil
6. Boîte à accessoires/Table de rallonge
7. Axe du bobineur
8. Butée d'arrêt du bobinage
9. Interrupteur couture arrière
10. Porte-bobine horizontal
11. Poignée
12. Volant
13. Interrupteur/Lumière
14. Prise de cordon
15. Plaque d'identification
16. Levier du pied de biche
17. Abaisse-griffes d'entraînement
18. Levier-poussoir boutonnière
19. Enfileur de chas d'aiguille
20. Guide-fil de l'enfileur
21. Guide-fil
22. Vis du pied
23. Aiguille
24. Couvercle canette
25. Barre à aiguille
26. Coupe-fil
27. Touche de verrouillage du pied
28. Vis de l'aiguille
29. Pied presseur
30. Griffes d'entraînement
31. Plaque-aiguille
32. Bouton du couvercle canette
33. Cordon électrique
34. Rhéostat
35. Manuel d'instruction

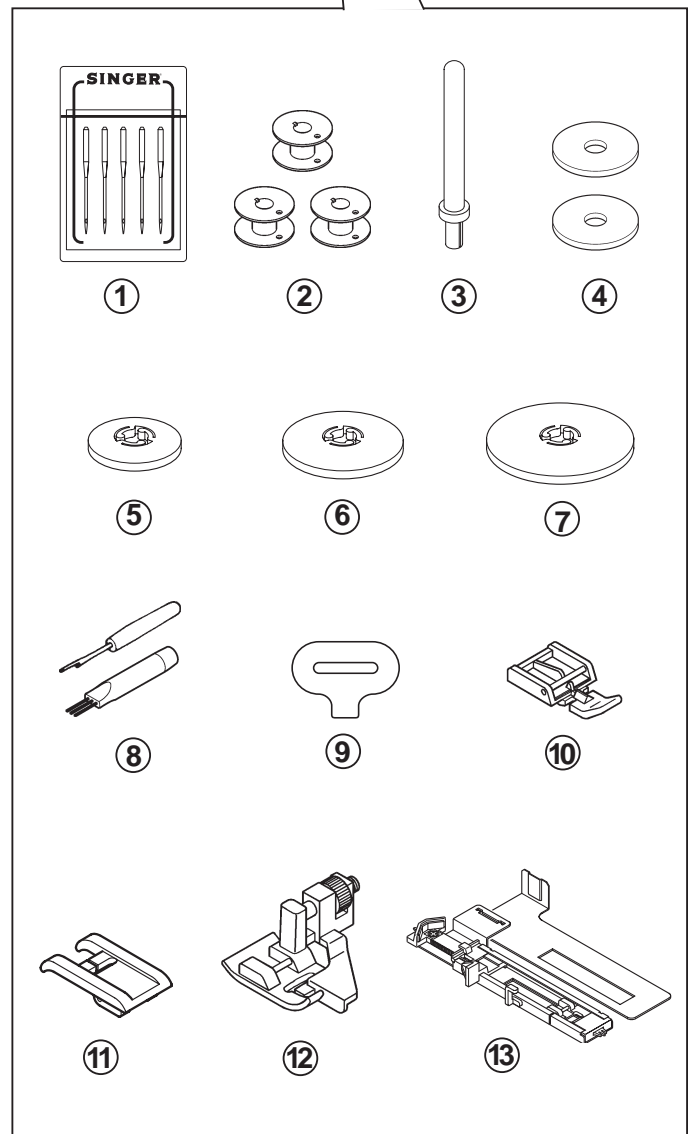
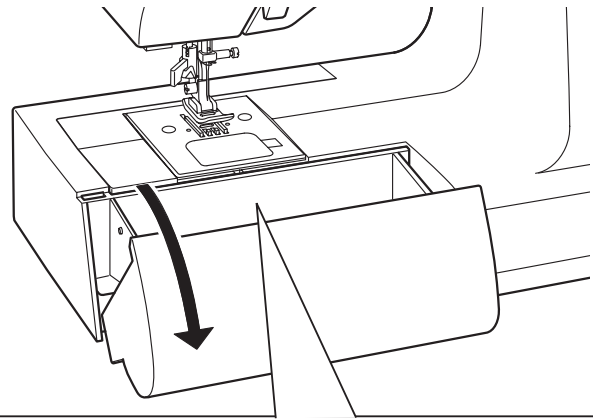
1. PRINCIPALES PARTES DE LA MAQUINA

IDENTIFICATION DE LA MAQUINA

1. Guía hilo
2. Tria- hilos
3. Control tensión hilo
4. Cubierta frontal
5. Cortador de hilo
6. Base de extensión (caja de accesorios)
7. Eje devanador canilla
8. Tope devanador canilla
9. Botón de puntadas hacia atrás
10. Pasador de carrete horizontal
11. Asa para llevar
12. Volante
13. Interruptor corriente/luz
14. Conector del cable
15. Placa de identificación
16. Palanca pie prensatelas
17. Control de dientes
18. Palanca para ojales
19. Enhebrador automatico aguja
20. Guía hilo del ensartador de aguja
21. Guía hilo
22. Tornillo, pie prensatelas
23. Aguja
24. Tapa de canilla
25. Barra de aguja
26. Cortador de hilo
27. Boton de desprendimiento prensatelas
28. Tornillo de sujeción aguja
29. Pie prensatelas
30. Transporte de dientes
31. Plancha aguja
32. Botón de apertura tapacanilla
33. Cordón de la linea eléctrica
34. Control por pedal
35. Manual de instrucciones

ACCESSORIES FOR SEWING MACHINE

1. Needles
2. Bobbins (4 total - 1 in machine)
3. Auxiliary spool pin
4. Spool pin felt discs (2)
5. Spool pin cap (mini)
6. Spool pin cap (small)
7. Spool pin cap (large)
8. Buttonhole opener/Brush/Seam Ripper
9. Screwdriver for needle plate
10. Zipper foot
11. Satin stitch foot
12. Blind stitch foot
13. Buttonhole foot



The Foot that comes on your Sewing machine is called the General Purpose Foot and will be used for the majority of your sewing.

The Satin Foot (11) is another very useful foot and should be used for most decorative sewing.

When purchasing additional bobbins, be sure they are Class 15 J.

ACCESSOIRES

POUR LA MACHINE À COURE

1. Aiguilles
2. Canettes (total 4 - 1 dans la machine)
3. Porte-bobine auxiliaire vertical
4. Rondelle feutre
5. Chapeau pour mini bobine
6. Chapeau pour petite bobine
7. Chapeau pour grande bobine
8. Ouverture de boutonnière/Pinceau/Déchire-surjet
9. Tournevis pour plaque aiguille
10. Pied fermeture glissière
11. Pied pour point bourdon
12. Pied point invisible
13. Pied boutonnière

Le pied qui accompagne votre machine à coudre est appelé le pied universel et est utilisé pour la plus grande partie de vos travaux de couture.

Le pied pour point bourdon (11) est un autre pied fort utile, et doit être utilisé pour la plupart des points décoratifs.

Si vous achetez des canettes, chercher que la classe 15 J.

ACCESORIOS

PARA MAQUINA DE COSER

1. Agujas
2. Canillas (4 total – 1 en máquina)
3. Pasador de carrete auxiliar
4. Disco del pasador carrete
5. Tapa del pasador carrete (mini)
6. Tapa del pasador carrete (pequeño)
7. Tapa del pasador carrete (grande)
8. Abridor de ojales/Cepillo/Abridor de costuras
9. Destornillador para placa de aguja
10. Prensateles de cremalleras
11. Pie prensateles para coser en satén
12. Prensateles de puntada invisible
13. Prensateles de ojales

El prensateles que viene con la máquina de coser se llama pie prensateles universal y será usado para la mayoría de sus costuras.

El prensateles para coser en satén (11) es otro prensateles muy útil y debe ser usado para costura de puntadas decorativas.

Cuándo compre bobinas adicionales este segura que sean clase 15 J.

SETTING UP YOUR MACHINE

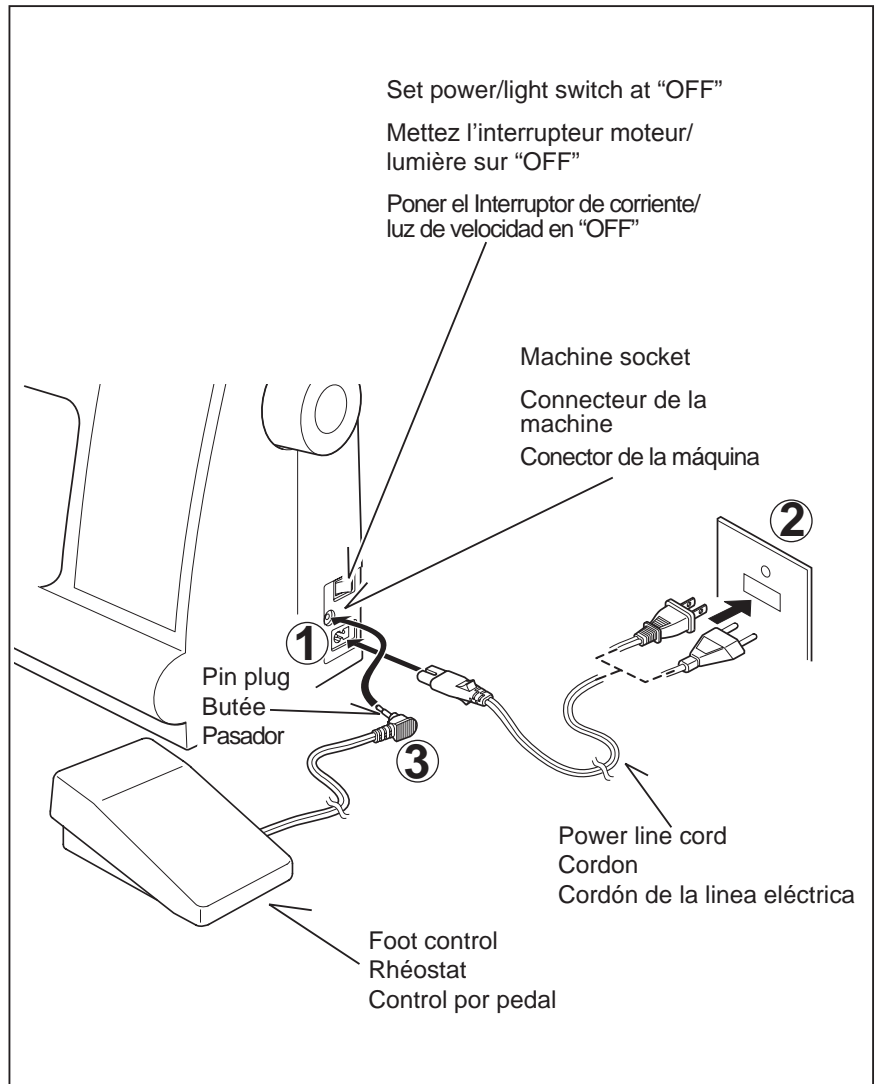
Be sure to wipe off any surplus oil from needle plate area before using your machine the first time.


POWER LINE CORD/FOOT CONTROL

Connect the plug of the power line cord into the cord socket (1) and your wall outlet (2) as illustrated.

Connect the foot control plug (3) into the machine socket.

NOTE: When foot control is disconnected, the machine will not operate.

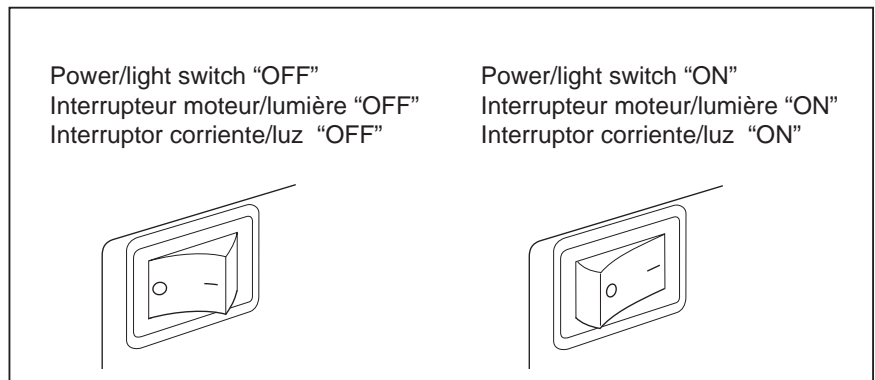


 Always disconnect the machine from power supply by removing the plug from the wall-outlet.

POWER/LIGHT SWITCH

Your machine will not operate until the power/light switch is turned on. The same switch controls both the power and the light.

When servicing the machine, or changing needles, etc., machine must be disconnected from the power supply.



PRÉPARATION DE LA MACHINE

Installez votre machine sur une surface bien plane. Votre machine à coudre a été huilée à fond par l'usine. Il est donc indispensable, avant de commencer à l'utiliser, de bien essuyer la plaque de recouvrement complète et ses abords. Faites ensuite un essai sur un échantillon de tissu pour bien éponger l'huile en excès.

CORDON ÉLECTRIQUE/RHÉOSTAT

Connectez la fiche du cordon électrique au connecteur de cordon (1) et à la prise murale (2) comme indiqué sur l'illustration.

Connectez la fiche du rhéostat (3) au connecteur de la machine.

REMARQUE: Lorsque la pédale est débranchée, il est impossible d'utiliser la machine.

PRÉPARACION DE LA MAQUINA

Asegurarse de limpiar cualquier aceite sobrante del área de la plancha de aguja, antes de usar, por primera vez, la máquina.

CORDON DE LA LINEA ELECTRICA/CONTROL DEL PEDAL

Conecte el cordón de la línea eléctrica a la máquina (1) y el enchufe a la alimentación de corriente (2) tal como se ve en el dibujo.

Conecte el enchufe del control (3) de pedal en el conector de la máquina.

NOTA: Cuando el control de pedal está desconectado, la máquina no funcionará.



Débranchez toujours la machine de l'alimentation électrique en retirant la fiche de la prise murale.



Siempre desconecte la máquina de la fuente de alimentación retirando el enchufe del tomacorriente de la pared.

INTERRUPTEUR MOTEUR ET LUMIÈRE

Votre machine est équipée d'un interrupteur unique moteur/lumière. Vous piquez donc constamment avec votre travail éclairé.

INTERRUPTOR CORRIENTE/LUZ

La máquina no funcionará hasta que se conecte el interruptor de corriente/luz. El mismo interruptor controla la corriente y la luz. Cuando se está utilizando la máquina, o se están cambiando agujas o bobillas, etc., la máquina se debe desconectar de los suministros principales.

SPOOL PINS

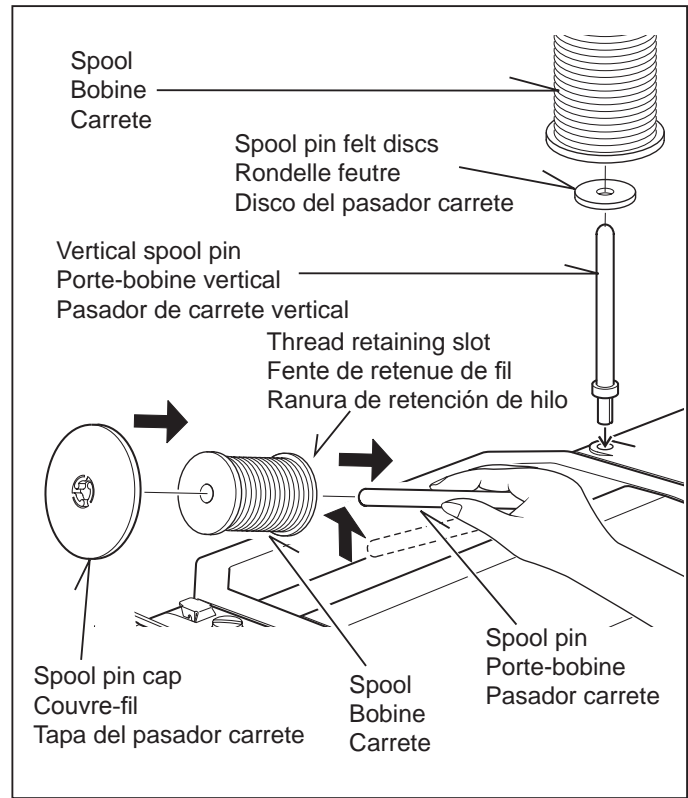
HORIZONTAL SPOOL PIN for normal thread spool

Place thread spool on the pin and secure with a spool cap to ensure smooth flow of thread. If the thread spool has a thread retaining slit, it should be placed to the right.

Select the correct spool pin cap according to the type and diameter of spool being used. The diameter of the spool pin cap should always be larger than that of the spool itself.

VERTICAL SPOOL PIN for large thread spool

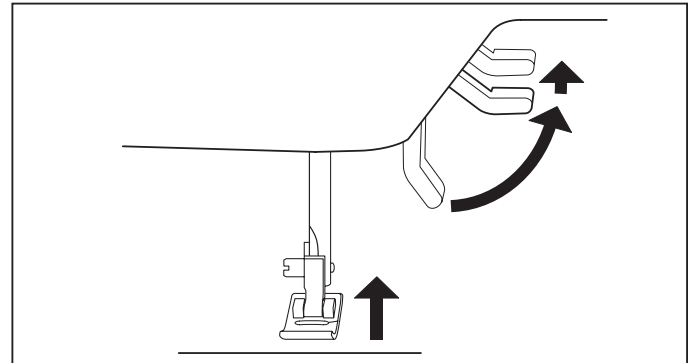
Attach the spool pin and place a felt disc over it. Place a spool of thread on the spool pin.



PRESSER FOOT LIFTER

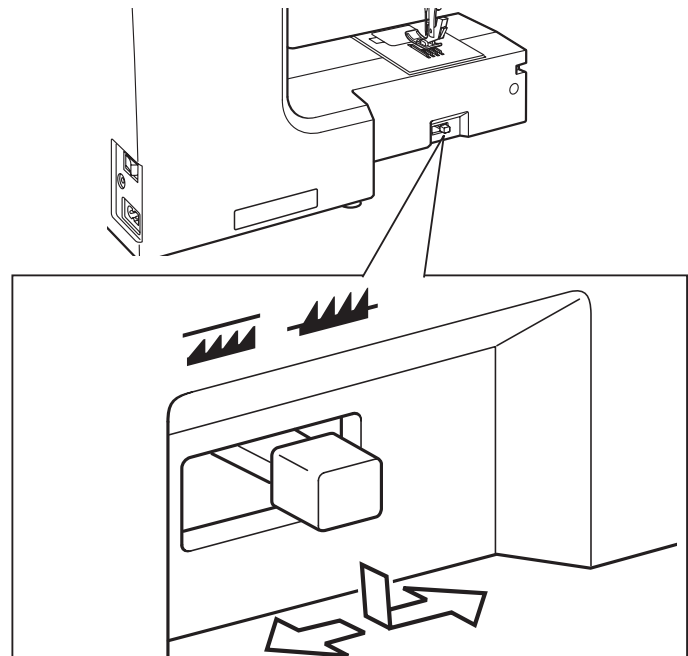
There are three positions for your presser foot.

1. Lower the presser foot to sew.
2. Raise the lifter to the middle position to insert or remove fabric.
3. Lift it to its highest position to accommodate thicker fabrics.



FEED DOG CONTROL

The feed dogs control the movement of the fabric that is being sewn. They should be raised for all general sewing purposes and lowered for darning or free-motion sewing so that you, not the feed dogs, are guiding the fabric.



PORTE-BOBINE

PORTE-BOBINE HORIZONTAL pour la bobine normale

Placez la bobine sur la tige et fixez-y un couvre-fil pour assurer un débit de fil bien régulier. Si la bobine est dotée d'une fente de retenue de fil, elle doit être placée à droite. Sélectionner le couvre-fil correcte en fonction du type et du diamètre de la bobine utilisée. Le diamètre du couvre-fil doit toujours être supérieur à celui de la bobine elle-même.

PORTA CARRETES

PASADOR DE CARRETE HORIZONTAL para carrete de hilo normal

Coloque el carrete de hilo en el pasador y asegúrelo con la tapa de pasador para asegurarse que el hilo se mueve suavemente. El carrete de hilo tiene una ranura de retención de hilo, que debe quedar hacia la derecha. Seleccione la tapa de pasador de carrete de acuerdo al tipo y diámetro del carrete usado. El diámetro de la tapa de pasador de carrete debe ser siempre mayor que la del mismo carrete.

PORTE-BOBINE VERTICAL pour la grande bobine

Fixer le porte-bobine et la rondelle feutre sur le capot supérieur. Placer la bobine sur le porte-bobine.

PASADOR DE CARRETE VERTICAL para carrete de hilo grande

Colocar el pasador carrete y poner el disco de fieltro. Colocar un carrete de hilo en el portacarretes.

LEVIER DU PIED PRESSEUR

Il y a 3 positions:

1. Abaisser le levier pour coudre.
2. Soulever le levier en position moyenne pour insérer ou enlever le tissu.
3. Soulever le levier à sa position la plus haute, pour accommoder les tissus épais.

PALANCA PIE PRENSATELAS

Su prensatelas tiene tres posiciones.

1. Bajar el prensatelas para coser.
2. Levantar la palanca a la posición media para insertar o mover la tela.
3. Levantar a la posición más alta para acomodar telas mas gruesas.

ABAISSÉ-GRIFFES D'ENTRAÎNEMENT

Les griffes d'entraînement assurent le mouvement du tissu pendant la couture. Elles doivent être remontées pour la couture normale et abaissées pour le reprisage, la broderie à main libre et les monogrammes, soit lorsque vous (et non les griffes) entraînez le tissu directement.

CONTROL DE DIENTES

Los dientes controlan el movimiento del género que se esta cosiendo. Deben estar elevados durante las operaciones de costura y bajados durante el remendado; costura movimiento libre de modo que sea Vd. y no los dientes quien mueva el género.

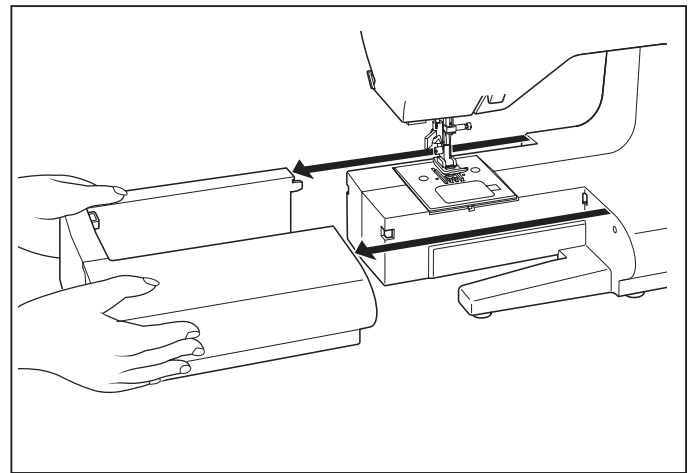
CONVERTING TO FREE-ARM SEWING

Your machine can be used either as a flat-bed or as a free-arm model.

With the extension table in position, it provides a large working surface as a standard flat-bed model.

To remove the extension table, hold it firmly with both hands and pull it off to the left as shown. To replace, slide the extension table back into place until it clicks.

With the extension table removed the machine converts into a slim free-arm model for sewing children's clothes, cuffs, trouser legs, and other difficult to reach places.



UTILISATION DU BRAS LIBRE

Cette machine peut s'utiliser aussi bien sous la forme d'une base plane que celle d'un bras libre. En conservant la table de rallonge en place, vous disposez d'une grande table de travail.

Pour retirer la table de rallonge, tenez-la fermement avec les deux mains et tirez-la à gauche vers l'extérieur, comme indiqué sur l'illustration. Pour la remettre en place, faites glisser la table de rallonge à sa place jusqu'à ce qu'elle s'enclenche.

Une fois la table de rallonge retirée, la machine est convertie en modèle bras libre pour la couture de vêtements pour enfants, de poignets, de jambes de pantalons et autres endroits d'accès difficiles.

CONVERSION PARA LA COSTURA CON BRAZO

La máquina tanto se puede utilizar como base plana o una máquina de brazo libre.

Con la base de extensión en posición se consigue una superficie de trabajo grande como la de un modelo normal de base plana.

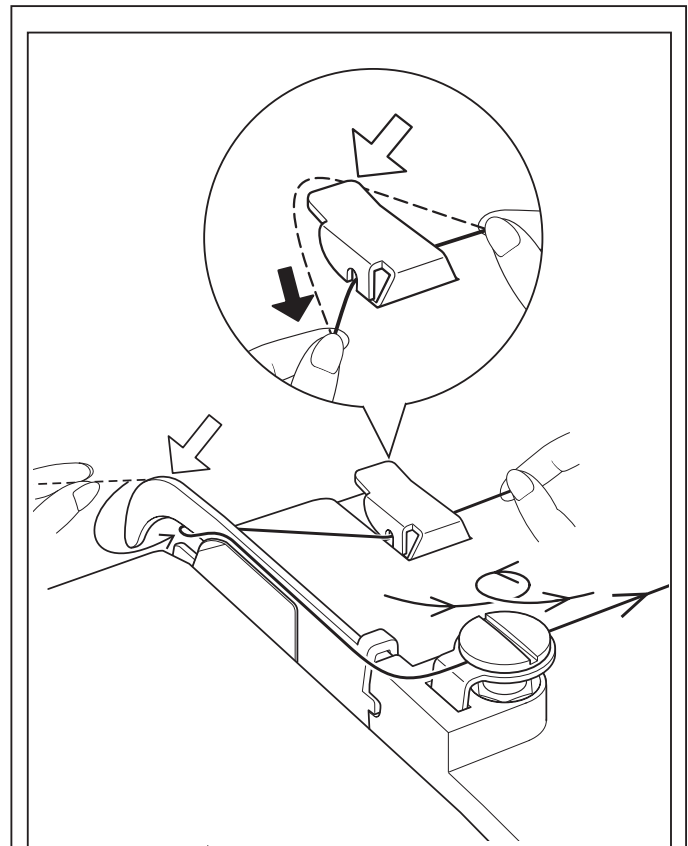
Para retirar la extensión de la cama, sosténgala firmemente con ambas manos y sáquela hacia la izquierda tal como se indica. Para volver a colocarla, deslice la extensión de la cama nuevamente a su lugar hasta que haga clic.

Sin la base de extensión instalada la máquina se convierte en un modelo de brazo libre delgado para costura de vestimenta de niños, puños, piernas de pantalones y otros lugares difíciles.

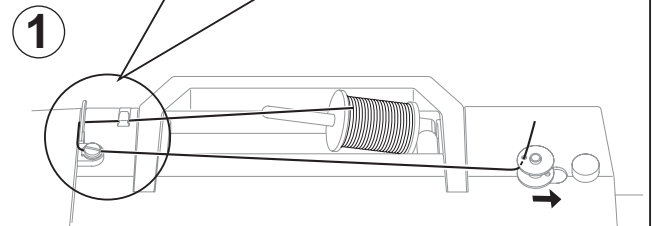
WINDING THE BOBBIN

Be sure to use Class 15 J bobbins.

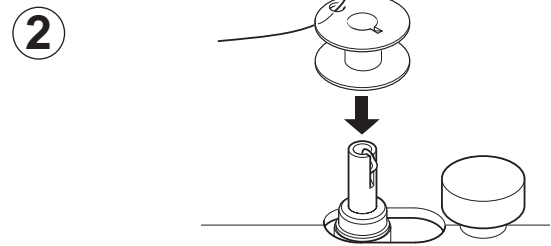
1. Place a spool of thread on the spool pin, and secure it with the spool pin cap. Pull the thread out from the spool and place it through thread guides as shown in illustration.



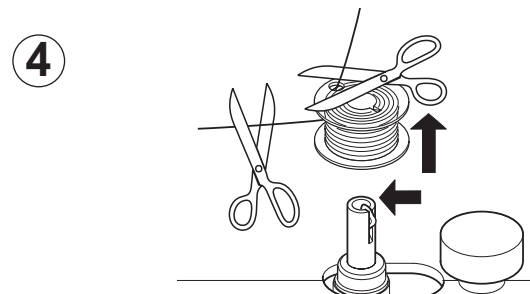
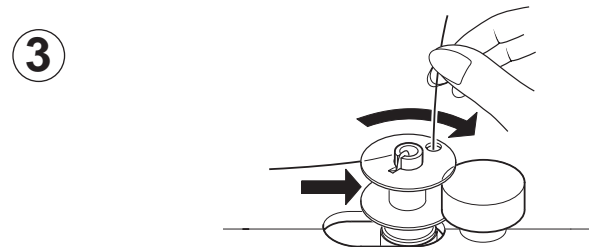
2. Put end of thread through the hole in bobbin as shown.



3. Push bobbin winder shaft to far left position, if it is not already there. Place bobbin onto shaft with end of thread coming from top of bobbin. Push bobbin winder shaft to the right until it clicks. Hold onto end of thread.



4. Start machine. Bobbin will automatically stop turning when completely filled. Push shaft to the left to remove bobbin and cut thread.



PRÉPARATION DE LA CANETTE

Utilisez que la canette 15 J.

1. Placez une bobine de fil en place sur un porte-bobine et fixez-la bien à l'aide du couvre-fil. Tirez le fil hors de la bobine et faites-le passer par le guide-fil, comme indiqué dans l'illustration.

DEVANADO DE LA CANILLA

Este seguro de usar clase 15 J bobinas.

1. Coloque el carrete de hilo en el pasador de carrete y asegúrelo con la tapa de pasador de carrete. Tire del hilo hacia afuera del carrete y páselo a través de las guías de hilo tal como se indica en la figura.

2. Faites passer l'extrémité du fil par le trou de la canette, comme indiqué.

2. Pase el extremo del hilo a través del agujero en la bobina tal como se indica.

3. Pousser l'axe du dévidoir vers la gauche, placer la canette sur cet axe. Pousser le tout vers la droite jusqu'au déclic. Tenir le bout de fil à la verticale.

3. Empujar el eje del devanador canilla hacia la posición máxima izquierda, si no está ya ahí. Colocar la canilla en el eje, con el extremo del hilo saliendo por la parte superior de la canilla. Empujar hacia la derecha el eje del devanador, hasta que se sienta un golpe seco. Retener el extremo del hilo.

4. Mettre la machine en marche. La canette va se remplir. Tirer sur le bout de fil qui va se couper. Dès que la canette est pleine, elle s'arrêtera de tourner. Arrêter la machine. Pousser l'ensemble axe canette vers la gauche pour pouvoir enlever la canette pleine de l'axe. Pendant la couture, l'axe doit toujours rester à gauche.

4. Poner en marcha la máquina. El hilo que está retenido se soltará. La canilla cesará de girar cuando se haya llenado por completo. Empujar hacia la izquierda el eje para sacar la canilla.

THREADING THE BOBBIN THREAD

1. Raise the needle to its highest position by rotating the hand wheel toward you.

2. Remove the bobbin cover plate by pushing the release button to the right. Bobbin cover will pop up sufficiently to allow you to remove the cover.

3. Insert the bobbin making sure the bobbin rotates counter-clockwise when you pull the thread.

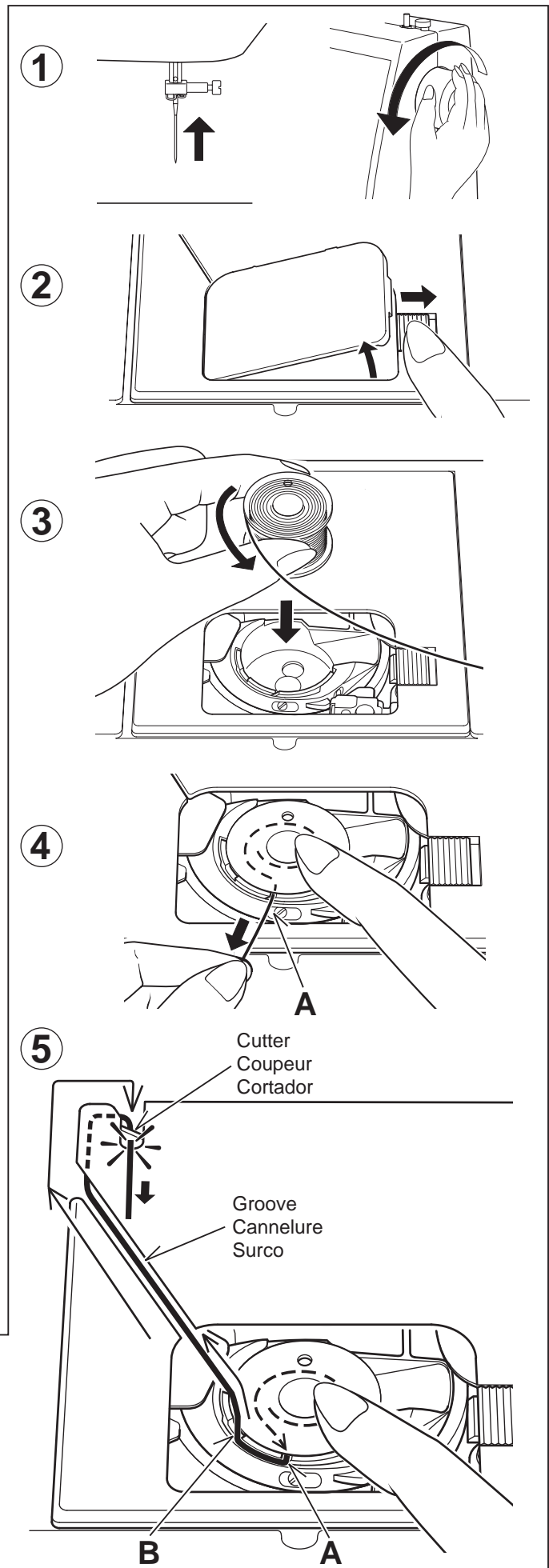
NOTE: This is a very important step as the bobbin can become unthreaded and cause sewing problems if it rotates clockwise.

4. Pull thread through the slot (A) and then to the left.

5. With a finger held gently on top of the bobbin, pull the thread until it stops in the slot (B). Then pull the thread along the groove on the needle plate until it is snipped with cutter on the top left.

NOTE: Sewing can be started without picking up the bobbin thread.

6. Replace the bobbin cover plate onto the needle plate.



ENFILAGE DU FIL DE CANETTE

1. Relevez l'aiguille en position haute en tournant manuellement le volant vers vous.

2. Retirez la plaque de canette en poussant le bouton de libération vers la droite. La couvercle de la canette se relève suffisamment pour vous permettre de le retirer.

3. Insérez la canette en vous assurant que le fil tourne dans le sens inverse des aiguilles d'une montre lorsque vous tirez sur le fil.

REMARQUE: Cette étape est très importante car la canette risque de se déenfiler et causer des problèmes de couture si elle tourne dans le sens des aiguilles d'une montre.

4. Tirez le fil à travers la fente (A), puis vers la gauche.

5. Avec un doigt s'est tenu doucement sur la bobine, tirent le fil jusqu'à ce qu'il s'arrête dans la fente (B). Tirer alors le fil le long de la cannelure du plat d'aiguille jusqu'à ce qu'il soit coupé d'un coup de ciseaux avec le coupeur sur la gauche supérieure..

REMARQUE: La couture peut être commencée sans faire remonter vers le haut du fil de bobine.

6. Remplacez le couvercle de canette sur la plaque aiguille

ENHEBRADO DEL HILO DE LA CANILLA

1. Eleve la aguja hasta su posición más alta girando el volante.

2. Retire la tapa de canilla empujando el botón de apertura hacia la derecha. La tapa de canilla saldrá lo suficiente para permitirle desmontar la cubierta.

3. Inserte la canilla asegurándose que la canilla gira hacia la izquierda cuando se tira del hilo.

NOTA: Este es un paso muy importante pues la canilla se puede desenrollar y causar problemas de costura si se gira hacia la derecha.

4. Lleve el hilo por la abertura (A) y después hacia la izquierda.

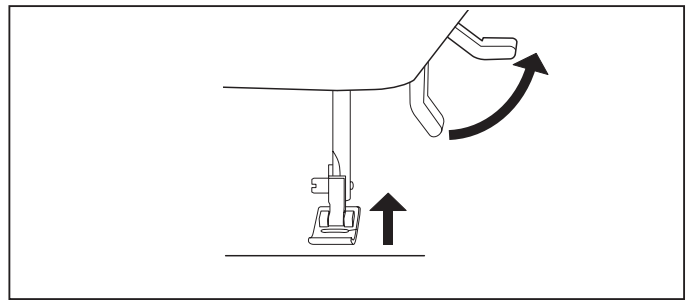
5. Con un dedo sostuvo suavemente encima de la bobina, tiran del hilo hasta que para en la ranura (B). Entonces tirar del hilo a lo largo del surco en la placa de la aguja hasta que se corta con tijeras con el cortador en la izquierda superior.

NOTA: La costura puede ser comenzada sin recoger encima del hilo de la bobina.

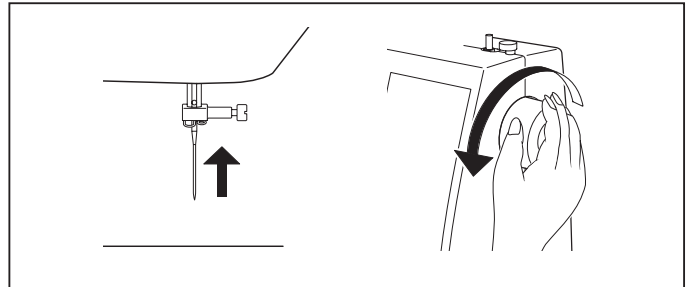
6. Vuelva a cerrar la tapa.

THREADING THE TOP THREAD

A. Raise the presser foot lifter. Always be sure to raise the presser foot lifter before threading the top thread. (If the presser foot lifter is not raised, correct thread tension cannot be obtained.)

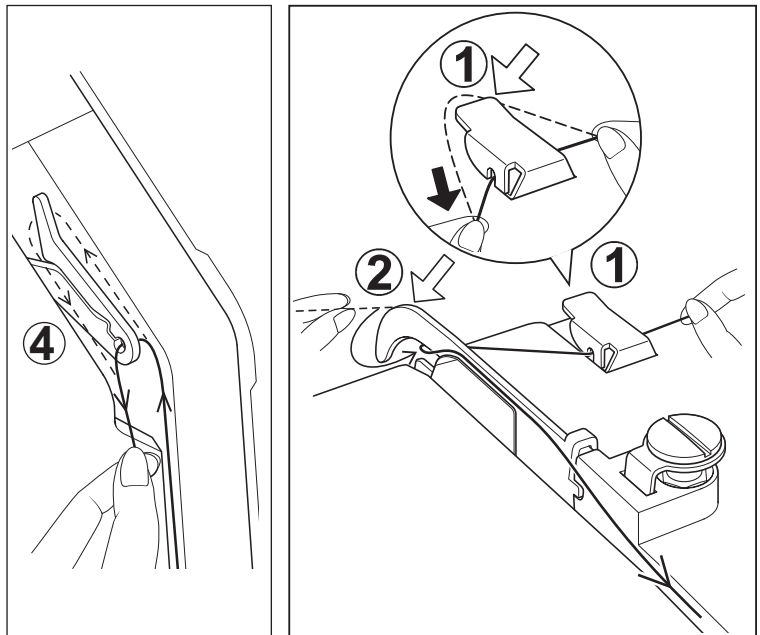


B. Turn the hand wheel toward you until the needle is in its highest position and the thread take-up is visible.



C. Thread the machine with your left hand while firmly gripping the thread with your right hand in the following order as illustrated.

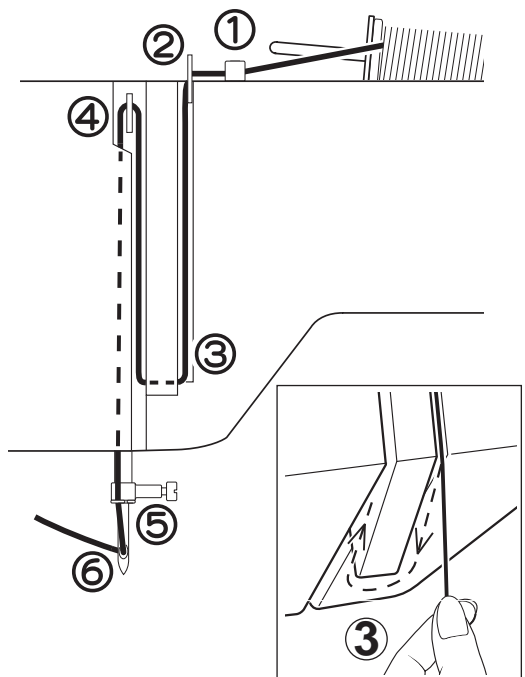
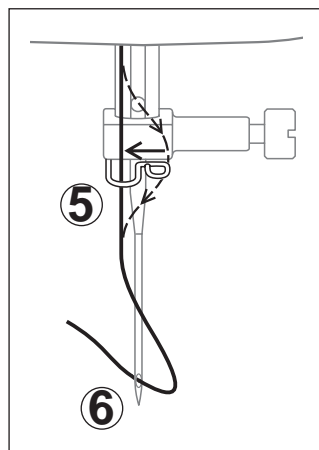
- * Guide the thread through thread guide (1), and then pull it into the pre-tension guide (2).
- * Pull the thread into the tension discs, passing the thread to the left of plate (2). Then guide the thread to the bottom of the groove.
- * Do a U-turn around the inside of the tab (3).
- * Pass the thread through the thread take-up (4) from right to left.
- * Pull the thread into the inside of the take-up lever until it reaches the eye of the lever.
- * Guide the thread into the thread guide (5).
- * Pass the thread through the eye of the needle (6) from front to back. (See following page for instructions on operation of the Automatic Needle Threader.)



IMPORTANT:

To verify that the machine is threaded properly in the tension discs, do this simple check:

- 1.) With the presser foot raised, pull the thread towards the back of the machine. You should detect only a slight resistance and little or no deflection of the needle.
- 2.) Now lower the presser foot and again pull the thread towards the the back of the machine. This time you should detect a considerable amount of resistance and much more deflection of the needle. If you do not detect the resistance you have miss-threaded the machine and need to re-thread it.



ENFILAGE DU FIL SUPÉRIEUR

A. Elevez le pied presseur. Veillez à toujours élever le releveur de pied presseur avant d'enfiler le fil supérieur. (Si le releveur de pied presseur n'est pas élevé, vous ne pourrez pas obtenir une tension de fil correcte.)

B. Tournez le volant vers vous jusqu'à ce que l'aiguille soit en position haute.

C. Enfillez le fil de la machine avec votre main gauche tout en tenant le fil fermement de la main droite dans l'ordre suivant comme indiqué dans l'illustration.

- * Faites passer le fil par le guide-fil (1), puis tirez-le dans le guide de pré-tension (2).
- * Tirez le fil dans les disques de tension en faisant passer le fil à la gauche de la plaque (2). Puis guidez le fil au fond de la rainure.
- * Faites faire un demi-tour au fil autour de l'intérieur de la languette (3).
- * Faites passer le fil par le releveur de fil (4) de la droite vers la gauche.
- * Tirez le fil à l'intérieur du levier de releveur de fil jusqu'à ce qu'il atteigne le chas du levier.
- * Guidez le fil dans le guide-fil (5).
- * Faites passer le fil par le chas de l'aiguille (6) de l'avant vers l'arrière. (Reportez-vous à la page suivante pour les instructions concernant le fonctionnement de l'enfileur de chas d'aiguille automatique.)

IMPORTANT:

Pour vous assurer que la machine est correctement pourvue de fil dans les disques de tension, effectuez cette simple vérification:

- 1.) Avec le pied presseur relevé, tirez le fil vers l'arrière de la machine. Vous ne devriez sentir qu'une légère résistance ainsi qu'une faible ou aucune déflexion de l'aiguille.
- 2.) Ensuite, abaissez le pied presseur et tirez de nouveau le fil vers l'arrière de la machine. Cette fois, vous devriez sentir une forte résistance et beaucoup plus de déflexion de l'aiguille. Si vous ne sentez pas de résistance, le fil a été mal enfilé et vous devez le réenfiler.

ENHEBRADO DEL HILO SUPERIOR

A. Levante el prensatelas. Siempre asegúrese de levantar el prensatelas antes de enhebrar el hilo superior. (Si no se levanta el prensatelas, no se podrá lograr la tensión correcta del hilo.)

B. Gire el volante hasta que la aguja se encuentre en su posición más alta.

C. Enhebre la máquina con su mano izquierda mientras toma firmemente el hilo con su mano derecha en el orden siguiente tal como está ilustrado.

- * Guíe el hilo a través de la guía de hilo (1), y luego páselo por la guía de tensión preliminar (2).
- * Tire del hilo entre los discos de tensión, pase el hilo por la izquierda de la placa (2). Luego guíe el hilo hasta el fondo de la ranura.
- * Dé una vuelta en U alrededor del interior de la lengüeta (3).
- * Pase el hilo a través del tirahilos (4) de derecha a izquierda.
- * Pase el hilo por el interior de la palanca de tirahilos hasta que llegue al ojo de la palanca.
- * Guíe el hilo por la guía de hilo (5).
- * Pase el hilo a través del ojo de la aguja (6) de adelante hacia atrás. (Continúe con la página siguiente para instrucciones sobre el funcionamiento del enhebrador automático de agujas.)

IMPORTANTE:

Para verificar que la máquina ha sido bien enhebrada en los discos de tensión, realice esta verificación sencilla:

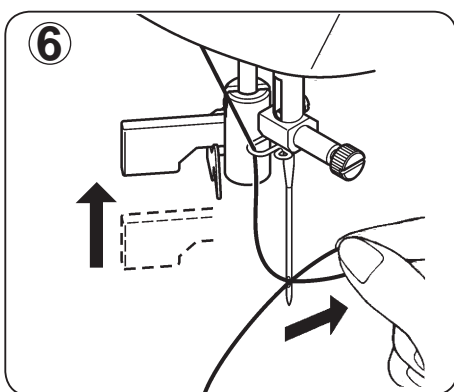
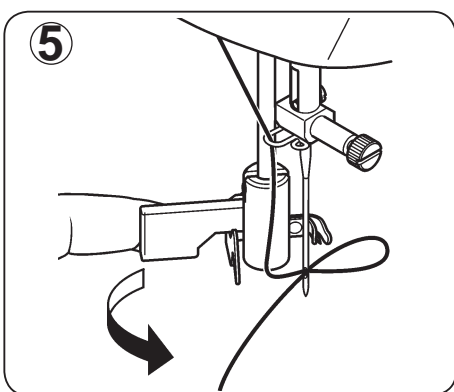
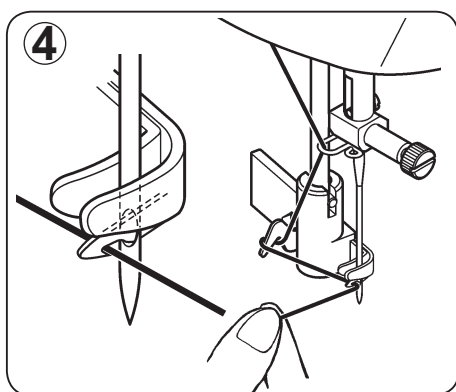
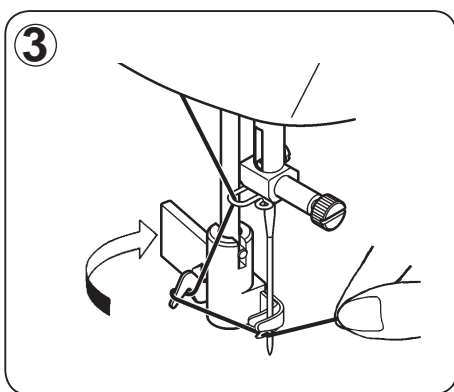
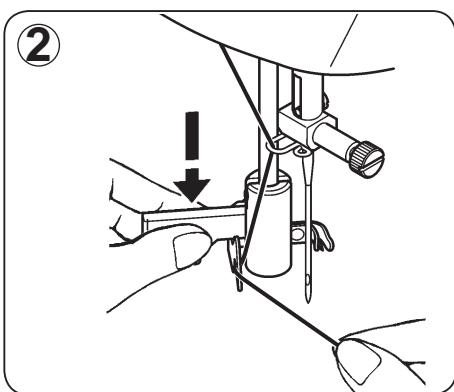
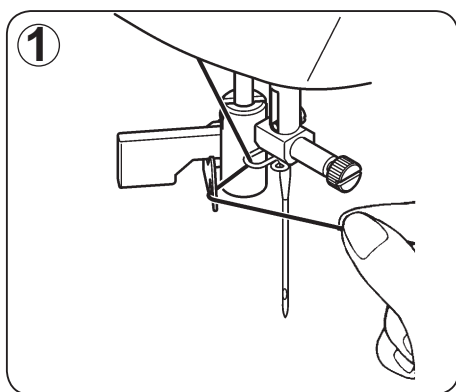
- 1.) Con el pie prensatelas levantado, tire del hilo hacia atrás de la máquina. Deberá detectar solo una ligera resistencia y una pequeña o ninguna deflexión de la aguja.
- 2.) Ahora vuelva a bajar el pie prensatelas y vuelva a tirar del hilo hacia atrás de la máquina. En ese momento deberá detectar una cantidad considerable de resistencia y mucha más deflexión de la aguja. Si no detecta la resistencia ha enhebrado mal la máquina y deberá volver a enhebrarla.

USING AUTOMATIC NEEDLE THREADER

Raise the needle to its highest position by rotating the hand wheel towards you.

1. Hook thread to thread guide as illustrated.
2. Pull down lever holding the end of thread.
3. Turn the lever as far as it will go.
4. Guide thread into hooked end and pull it upward.
5. Return the lever and needle will be threaded automatically.
6. Release the lever, hold the thread loop as illustrated and pull thread away from you.

NOTE: For smooth threading it is recommended you select straight stitching when using the needle threader.



UTILISATION DE L'ENFILEUR DE L'AIGUILLE

Amener l'aiguille en position haute en tournant le volant vers vous.

1. Accrocher le fil au guide-fil de la manière indiquée sur l'illustration.
2. Abaisser le levier tout en tenant l'extrémité du fil.
3. Tourner le levier au maximum.
4. Guider le fil dans le crochet et le tirer vers le haut.
5. Ramener le levier à sa position d'origine, et l'aiguille sera alors automatiquement enfilée.
6. Relâcher le levier, tenez la boucle comme indiqué et tirer le fil vers l'extérieur.

REMARQUE: Afin de faciliter l'enfilage, il est recommandé de sélectionner le point droit lors de l'utilisation de l'enfileur de chas d'aiguille.

EMPLO DEL ENHEBRADOR AGUJA

Levantando la aguja a la posición más elevada girando el volante de la máquina hacia usted.

1. Enhebrar el hilo en el guía hilo como indica la ilustración.
2. Bajar la palanca sujetando el extremo del hilo.
3. Girar la palanca hasta el final.
4. Colocar el hilo en la horquilla de enganche y estirarlo hacia arriba.
5. Volver la palanca a su posición y la aguja será enhebrada automáticamente.
6. Soltar la palanca y aquantar el lazo del hilo según lo ilustrado tirar del hilo hacia usted.

NOTA: Para el enhebrado correcto se recomienda seleccionar puntada recta cuando use el enhebrador de agujas.

NEEDLE, THREAD AND FABRIC CHART

Your fabric will determine the choice of a needle and thread. The following table is a practical guide to needle and thread selection. Always refer to it before a new sewing project.

FABRICS		THREAD	NEEDLES	
The fabrics below can be of any fiber: cotton, linen, silk, wool, synthetic, rayon, blends. They are listed as examples of weight.				
			TYPE	SIZE
Light-Weight	Batiste Chiffon Crepe	Cotton-wrapped Polyester 100% Polyester * Mercerized Size 60	2020 red shank	11/80 orange band
Medium-Weight	Corduroy Flannel Gabardine Gingham Linen Muslin Wool Crepe	Cotton-wrapped Polyester 100% Polyester * Mercerized Size 50 Nylon	2020 red shank	14/90 blue band
Medium-Heavy	Bonded Wovens Canvas Coating Denim Duck Sailcloth	Cotton-wrapped Polyester 100% Polyester * Mercerized Size 40 * "Heavy Duty"	2020 red shank	16/100 purple band 18/110 yellow band
Knits	Bonded Knits Double Knit Jersey Tricot	Cotton-wrapped Polyester Polyester Nylon	2045 yellow shank	11/80 orange band 14/90 blue band 16/100 purple band

* Do not use on stretch fabrics.

* For best sewing results, always use a Singer Branded Needle.



Always disconnect the machine from power supply by removing the plug from the wall-outlet.

Changing the needle

1. Raise the needle bar to its highest position by turning the hand wheel toward you.
2. Loosen the needle clamp screw by turning it toward you.
3. Remove the needle by pulling it downward.
4. Insert the new needle into the needle clamp with the flat side toward the back.
5. Push the needle up as far as it can go.
6. Tighten the needle clamp screw with the screw driver.

NOTE: Tighten snugly, but do not over tighten.

Helpful Hint: Placing a scrap of fabric under the presser foot and lowering the presser foot makes it easier to change the needle and will preclude dropping the needle into the needle plate slot.

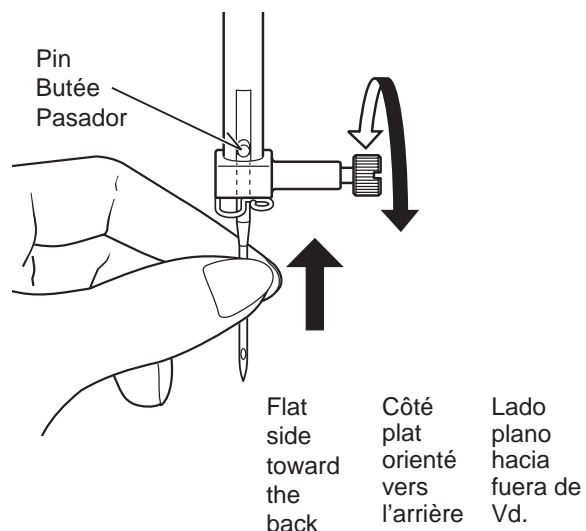
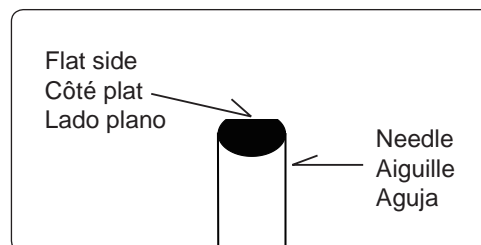
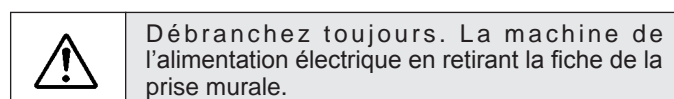


TABLEAU DES AIGUILLES, FILS ET TISSUS

Le choix d'une aiguille et du fil correspondant à votre tissu est très important. Le tableau suivant vous aidera à faire le choix, avant d'entreprendre votre ouvrage. Utilisez, sauf cas particulier, le même fil pour l'aiguille et la canette.

TISSUS	FIL	AIGUILLES	
Les tissus ci-dessous peuvent être de n'importe quelle fibre: coton, lin, soie, laine, synthétique, rayonne, composite. Ils sont énumérés en fonction de leur poids.			
		TYPE	CALIBRE
LÉGERS	Batiste Gaze Crêpe	Polyester-coton 100% polyester *Mercerisé calibre 60	2020 tige 11/80 bague rouge orange
MOYENS	Velours côtelé Flanelle Gabardine Guigan Toile de lin Mousseline Crêpe de laine	Polyester-coton 100% polyester *Mercerisé calibre 50 Nylon	2020 tige 14/90 bague rouge bleue
MOYENS- LOURDS	Tissus apprêtés Toile forte Tissu de manteau Toile de jean Coutil Toile à voiles	Polyester-coton 100% polyester *Mercerisé calibre 40 *Fil fort	2020 tige 16/100 bague rouge pourpre 18/110 bague jaune
MAILLES	Mailles apprêtés Maille double Jersey Tricot	Polyester-coton Polyester Nylon	2045 tige 11/80 bague orange 14/90 bague bleue 16/100 bague pourpre

- * Non recommandés pour les tissus extensibles.
- * Pour obtenir les meilleurs résultats de couture, utilisez toujours une aiguille de marque Singer.



Changement d'aiguille

1. Relever la barre à aiguille à sa position la plus haute en tournant le volant vers vous.
2. Desserrer la vis du serre-aiguille.
3. Enlever l'aiguille en la tirant vers le bas.
4. Insérer la nouvelle aiguille dans le serre-aiguille, avec le côté plat à l'arrière.
5. Pousser l'aiguille vers le haut, jusqu'à la butée.
6. Resserrez la vis de l'aiguille à l'aide du tournevis.

REMARQUE: Resserrez-la bien, mais pas trop.

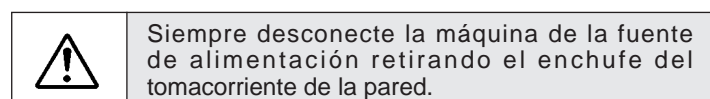
Suggestion utile: En plaçant un morceau de tissu sous le pied presseur et en abaissant le pied presseur, vous faciliterez l'opération de remplacement de l'aiguille, et ceci évitera toute chute de l'aiguille dans la fente de la plaque-aiguille.

TABLA DE HILO, AGUJA Y MATERIAL

Su material determinará la selección de aguja y hilo. Esta tabla es guía práctica para al selección de aguja y hilo. Siempre referirlo antes de coser el material nuevo. Usar el hilo inferior de mismo tamaño y tipo con el hilo superior.

MATERIAL	HILO	AGUJAS	
Los materiales abajos pueden ser de cualquiera fibra: algodón, lino, seda, lana, sintético, rayón, mezclas. Están listados como ejemplos de peso.			
		TIPO	TAMAÑO
Peso liviano	Batista Gasa Crepé	Algodón sobre mecha polyester 100% Polyester * Mercerizado número 60	2020 11/80 Vastago banda rojo naranja
Peso medio	Pana Franela Gabardina Guinga Lino Muselina Crepé de lana	Algodón sobre mecha polyester 100% Polyester * Mercerizado número 50	2020 14/90 Vastago banda rojo azul
Peso pesado	Tejido aglomerado Lona Abrigos Denim Loneta Material para Velamen	Algodón sobre mecha polyester 100% Polyester * Mercerizado número 40	2020 16/100 Vastago banda rojo púrpula
Puntos	Punto aglomerado Punto doble Jersey Tricot	Algodón sobre mecha polyester Polyester	2045 11/80 amarilla banda rojo naranja 14/90 banda azul 16/100 banda púrpula

- * No usar sobre el material estirado.
- * Para los mejores resultados de costura, use siempre agujas marca Singer.



Cambio de la aguja

1. Levantar la barra de la aguja a la posición más alta girando el volante hacia Ud.
2. Aflojar el tornillo que sujeta la aguja girándolo hacia Ud.
3. Quitar la aguja sacándola hacia abajo.
4. Insertar la aguja nueva en la brida porta-aguja con el lado plano hacia la parte posterior.
5. Empujar la aguja lo más arriba posible.
6. Apriete el tornillo de sujeción de aguja con el destornillador.

NOTA: Apriete firmemente, pero no sobreapriete.

Consejo útil: Colocar un resto de material debajo del prensatelas y bajar el prensatelas facilita el cambio de aguja y evita que la aguja baje en la ranura de placa de aguja.

ADJUSTING TOP THREAD TENSION

90% of your sewing will be done with the word "AUTO" displayed on the tension control dial on top of the machine.

Helpful Hint: A slight adjustment to the + or - side of AUTO will improve sewing appearance.

STRAIGHT STITCHING

The good looking appearance of your stitching is largely determined by the balanced tension of both top and bobbin threads. The tension is well balanced when these two threads 'lock' in the middle of layers of the fabric you are sewing.

If, when you start to sew, you find that the stitching is irregular, you will need to adjust the tension control.

Make any adjustments with presser foot 'down'.

A balanced tension (identical stitches both top and bottom) is usually only desirable for straight stitch sewing.

ZIG ZAG and DECORATIVE SEWING

For zigzag sewing and decorative stitch functions, thread tension should be less than that for straight stitch sewing.

You will always obtain a nicer stitch and less puckering when the upper thread appears slightly on the bottom side of your fabric.

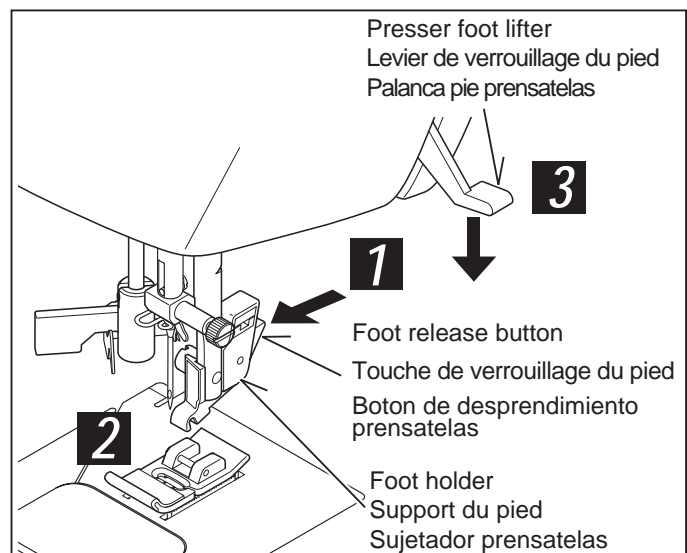
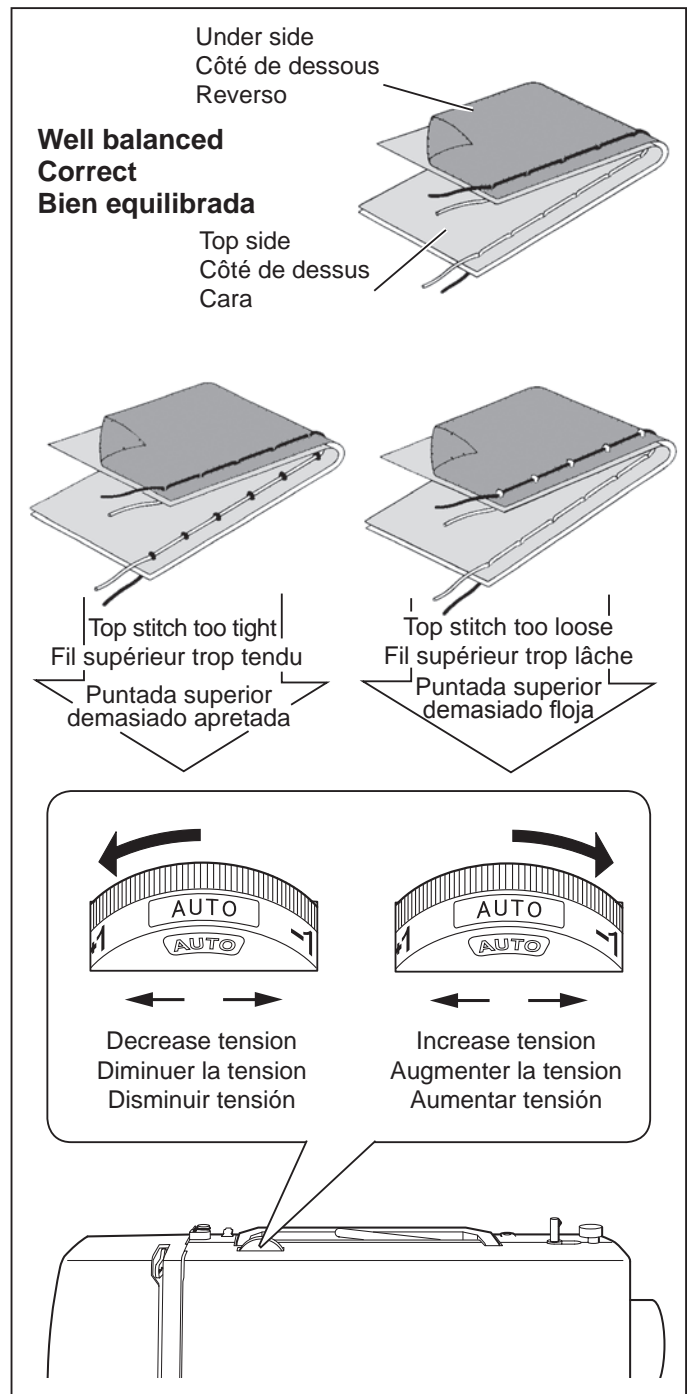
BOBBIN TENSION

The bobbin tension has been correctly set at the factory, so you do not need to adjust it.

CHANGING PRESSER FOOT

Be sure needle is in the up position. Raise presser foot lifter.

1. Push presser foot release button to remove the foot.
2. Place the desired foot on the needle plate aligning the presser foot pin with the foot holder.
3. Lower the presser foot lifter so that the foot holder snaps on the foot.



RÉGLAGE DE LA TENSION DU FIL SUPÉRIEUR

90% de votre couture sera accomplie avec le mot "AUTO" apparaissant sur le cadran de réglage de tension en haut de la machine.

Suggestion utile: Un léger ajustement sur le côté + ou - de AUTO améliorera l'apparence de la couture.

POINT DROIT

L'aspect de votre point droit dépend surtout du bon équilibre entre la tension supérieure et la tension inférieure. Elle est parfaite lorsque les deux fils se nouent entre les deux épaisseurs de tissu.

Vous pouvez régler la tension supérieure avec le cadran de réglage de tension. Si la tension supérieure est trop lâche, tourner le cadran vers la droite pour l'augmenter. Si elle est trop forte, tournez-la vers l'autre côté pour la diminuer.

Une tension équilibrée (points supérieurs et inférieurs identiques) n'est généralement désirable que pour la couture de points droits.

COUTURE ZIGZAG ET DECORATIVE

Pour les fonctions de couture zigzag et décorative, la tension du fil doit être diminuée à celle pour la couture de points droits.

Les points seront toujours meilleurs avec moins de fronces lorsque le fil supérieur apparaît du côté inférieur du tissu.

TENSION DE LA CANETTE

La tension de la canette a été correctement réglée à l'usine, il est inutile de l'ajuster.

REMPACEMENT DU PIED PRESSEUR

Relevez l'aiguille au maximum, ainsi que le levier du pied presseur.

1. Poussez la touche de verrouillage et enlever le pied.
2. Placez le pied choisie sur la plaque-aiguille comme illustré.
3. Rabaissez le levier du pied presseur de façon à ce que le pied s'enclenche de lui-même sur son support.

AJUSTE DE LA TENSION DEL HILO SUPERIOR

El 90% de su costura será realizada con la palabra "AUTO" exhibido en el dial de control de tensión encima de la máquina.

Consejo útil: Un pequeño ajuste para el lado + o - de AUTO mejorará la apariencia de la costura.

COSTURA RECTA

El buen aspecto de la costura generalmente está determinado por la tensión equilibrada de ambos hilos superior e inferior.

Si se encuentra que la costura es irregular, se necesitará ajustar el control de la tensión.

Cualquier ajuste se ha de realizar con el pie prensatelas (abajo).

Una tensión balanceada (puntadas idénticas arriba y abajo) normalmente es lo deseado para costura de puntadas rectas.

COSTURA ZIG ZAG y DECORATIVA

Para las funciones de costura zigzag y decorativa, la tensión de hilo debe ser menor que para costura de puntadas rectas.

Siempre deberá obtener una costura bonita y menos arrugas cuando el hilo superior aparece levemente del lado de debajo de su tejido.

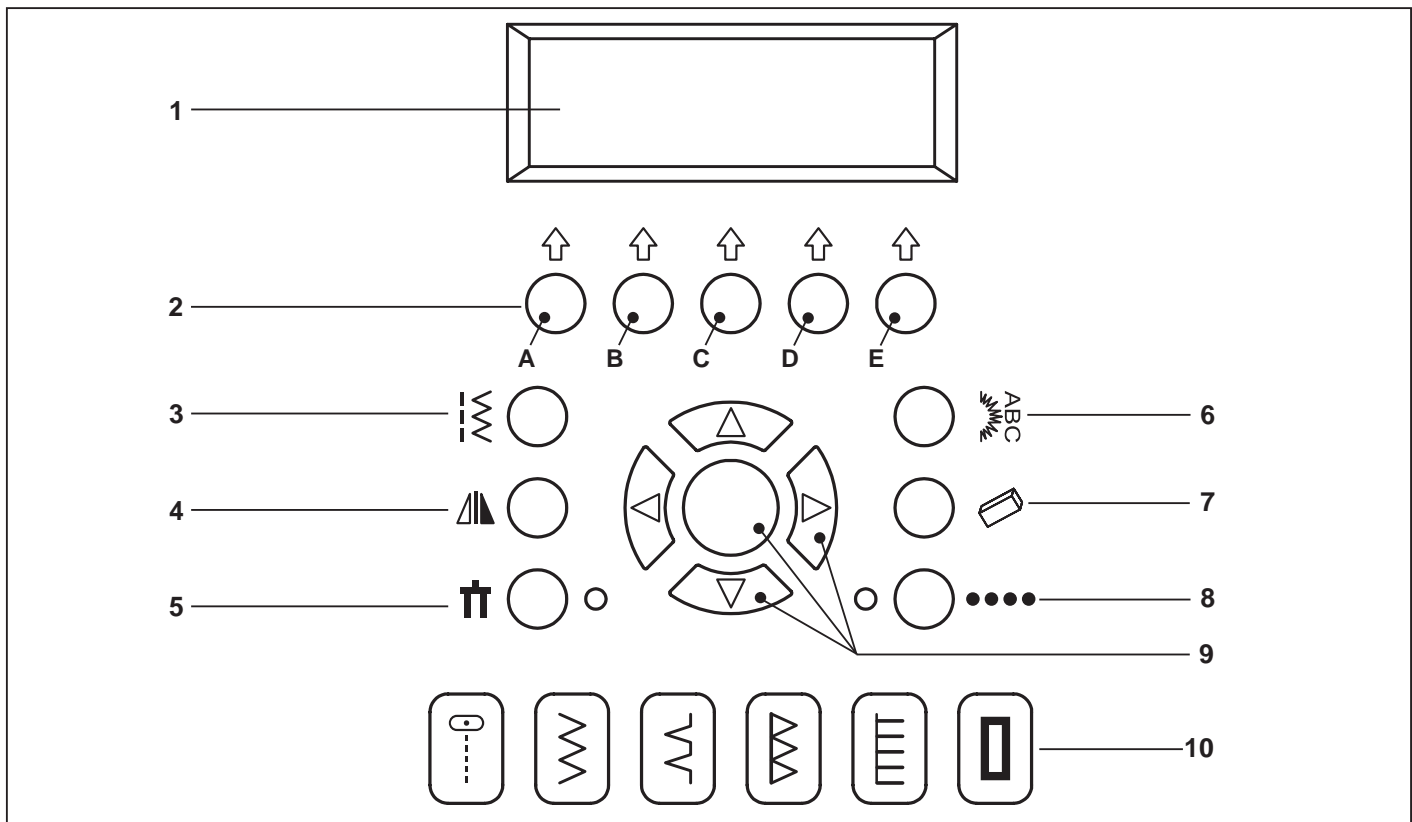
TENSIÓN BOBINA

Esta ha sido ajustada correctamente en fábrica por lo que no es necesario realizar ningún ajuste.

CAMBIO DEL PIE PRENSATELAS

Asegurarse de que la aguja está en la posición superior. Alzar la palanca del pie prensatelas.

1. Alzar la boton de desprendimiento prensatelas para sacar el prensatelas.
2. Colocar el prensaetelas deseado sobre la plancha de agujas, alineando los agujeros aguja.
3. Bajar la palanca pie prensatelas, de manera que el sujetador prensatelas se cierre de golpe en el prensatelas.



FUNCTIONS OF CONTROL PANEL

When the machine is turned on, straight stitch is selected and pop-up screen for individual preference settings appears on the LCD display.

1. LCD DISPLAY

Stitch information is indicated on the display and changed according to pattern or mode.

2. MULTI-FUNCTION BUTTONS

Functions of the buttons are changed by pattern or mode. Function 1 (Button A to E) – used to select a pattern above the button.

Function 2 (Button B to E) – used to modify stitch width and length settings.

Function 3 (Button A) – used to enter “OK” agreement of modified settings for decorative stitches and return to previous screen.

3. UTILITY STITCH MODE BUTTON

Utility and buttonhole stitch patterns can be selected by pressing the button.

4. MIRROR IMAGE BUTTON

Mirror image of a selected pattern can be selected by pressing the button, if it is available for the selected pattern.

5. TWIN NEEDLE BUTTON

Width setting for twin needle sewing can be activated, if it is available for a selected pattern. LED turns on when twin needle sewing is activated.

6. LETTER AND DECORATIVE PATTERN MODE BUTTON

Letters and decorative patterns can be selected by pressing the button.

7. MEMORY CLEAR BUTTON

Decorative & letter stitch patterns entered into memory can be cleared.

8. CONTINUOUS SEWING BUTTON

This button is used to toggle between single and continuous pattern sewing of decorative & letter stitch patterns. LED turns on for continuous pattern sewing. Use this button to cause pattern sequences to sew repeatedly.

9. VERTICAL SCROLL BUTTONS

These buttons are used to scroll among pattern group displays.

HORIZONTAL CURSOR BUTTONS

These buttons are used to review individual patterns within a memory string and to move the cursor to edit patterns within the memory string.

CENTER BUTTON

This button is used to activate pop-up screen for individual preference settings when decorative stitch patterns are selected.

It is also used to return individual stitch width & length settings to default, when utility and buttonhole stitch patterns are selected.

10. DIRECT PATTERN SELECTION BUTTONS

These buttons are used for direct pattern selection. Pop-up screen for individual preference settings will appear after selecting one of six patterns.

FONCTIONS DU PANNEAU DE COMMANDE

Lorsque vous allumez la machine, le point droit est sélectionné et un écran surgissant pour les réglages des préférences personnelles apparaît sur l'affichage LCD.

1. AFFICHAGE LCD

Les informations relatives aux points sont indiquées sur l'affichage et changent en fonction du motif ou mode.

2. TOUCHES MULTIFONCTIONS

Les fonctions des touches changent par motif ou par mode. Fonction 1 (touches A à E) – utilisée pour sélectionner un motif au-dessus de la touche.

Fonction 2 (touches B à E) – utilisée pour modifier les réglages de largeur et de longueur de point.

Fonction 3 (touche A) – utilisée pour entrer l'accord "OK" concernant les réglages modifiés pour les points décoratifs et revenir à l'écran précédent.

3. TOUCHE DE MODE DE POINT UTILITAIRE

Vous pouvez sélectionner les motifs de points de boutonnière et utilitaires en appuyant sur cette touche.

4. TOUCHE D'IMAGE MIROIR

Vous pouvez sélectionner l'image miroir d'un motif sélectionné en appuyant sur cette touche, si elle est utilisable avec le motif sélectionné.

5. TOUCHE D'AIGUILLE DOUBLE

Vous pouvez activer le réglage de largeur pour la couture avec aiguille double, si elle est utilisable avec le motif sélectionné. Le LED s'allume lorsque la couture avec aiguille double est activée.

6. TOUCHE DE MODE DE POINTS DÉCORATIFS ET ALPHABÉTIQUES

Vous pouvez sélectionner les motifs de points décoratifs et alphabétiques en appuyant sur cette touche.

7. TOUCHE D'EFFACEMENT DE MÉMOIRE

Vous pouvez effacer les motifs de points décoratifs et alphabétiques entrés dans la mémoire.

8. TOUCHE DE COUTURE CONTINUE

Cette touche est utilisée pour basculer entre la couture de motifs continue et simple, de points décoratifs et alphabétiques. Le LED s'allume pour la couture de motifs continue.

9. TOUCHES DE DÉFILEMENT VERTICAL

Ces touches sont utilisées pour défiler parmi les affichages de groupes de motifs.

TOUCHES DE CURSEUR HORIZONTAL

Ces touches sont utilisées pour visualiser un motif particulier dans une chaîne de mémoire et pour déplacer le curseur pour éditer des motifs dans la chaîne de mémoire.

TOUCHE CENTRE

Cette touche est utilisée pour activer un écran surgissant pour les réglages de préférences personnelles lorsque des motifs de points décoratifs sont sélectionnés.

Elle est aussi utilisée pour remettre les réglages de largeur et de longueur de point particuliers à la valeur par défaut, lorsque des motifs de points de boutonnière et utilitaires sont sélectionnés.

10. TOUCHES DE SÉLECTION DIRECTE DES MOTIFS

Ces touches sont utilisées pour la sélection directe des motifs. Un écran surgissant pour les réglages des préférences personnelles apparaît après que vous ayez sélectionné l'un des six motifs.

FUNCIONES EN EL PANEL DE CONTROL

Cuando se conecta la máquina, se selecciona la puntada recta y aparece la pantalla desplegable para ajustes de preferencias individuales en la pantalla LCD.

1. PANTALLA LCD

La información de puntada se indica en la pantalla y cambiada de acuerdo con el patrón o modo.

2. BOTONES DE MÚLTIPLES FUNCIONES

Las funciones de los botones cambian por patrón o modo. Función 1 (Botón A a E) – se usa para seleccionar un patrón encima del botón.

Función 2 (Botón B a E) – se usa para modificar el ancho y largo de puntada.

Función 3 (Botón A) – se usa para introducir el "OK" a los ajustes modificados para puntadas decorativas y volver a la pantalla anterior.

3. BOTON DE MODO DE PUNTADA UTILITARIA

Los patrones de puntada utilitaria y ojal se pueden seleccionar presionando el botón.

4. BOTON DE IMAGEN EN ESPEJO

La imagen en espejo de un patrón seleccionado se puede seleccionar presionando el botón, si está disponible para el patrón seleccionado.

5. BOTON DE DOS AGUJAS

Se puede activar el ajuste de ancho para la costura de dos agujas, si está disponible para un patrón seleccionado. El LED se enciende cuando se activa la costura de dos agujas.

6. BOTÓN DE MODO, DE LETRAS Y PUNTADAS DECORATIVAS

Letras y patrón de puntadas decorativas se pueden seleccionar presionando el botón.

7. BOTON DE BORRAR MEMORIA

Se pueden borrar los patrones de puntadas decorativas y letras introducidos en la memoria.

8. BOTON DE COSTURA CONTINUA

Este botón se usa para alternar entre costura de patrón continuo y sencillo en patrones de costura decorativa y letras. El LED se enciende para costura de patrones continuos. Use este botón para hacer secuencias del patrón y coser en repetido.

9. BOTONES DE DESPLAZAMIENTO VERTICAL

Estos botones se usan para desplazarse entre exhibiciones de grupos de patrones.

BOTONES DE CURSOR HORIZONTAL

Estos botones se usan para repasar los patrones individuales en una memoria y para mover el cursor para editar patrones dentro de una memoria.

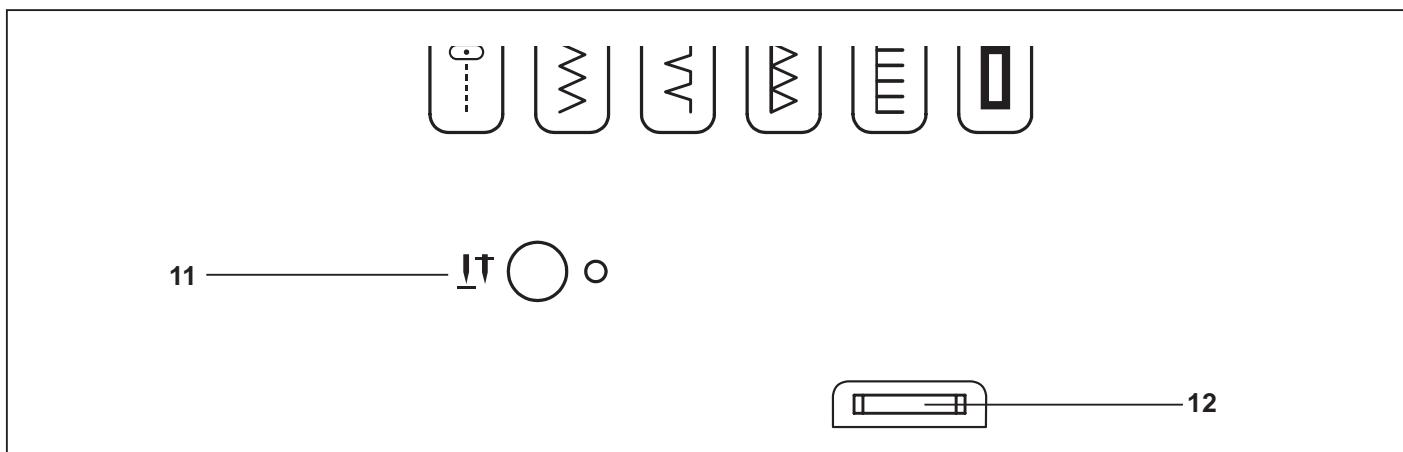
BOTON CENTRAL

Este botón se usa para activar la pantalla desplegable para ajustes de preferencia individual cuando se seleccionan patrones de costura decorativa.

También se usa para volver a los ajustes por defecto de ancho y largo de puntadas individual, cuando se seleccionan los patrones de puntada utilitaria y ojal.

10. BOTONES DE SELECCION DE PATRON DIRECTO

Estos botones se usan para la selección directa de los patrones. La pantalla desplegable para los ajustes de preferencia individual aparecerán después de seleccionar uno de los seis patrones.



11. Needle stop position selector switch

Push the switch and LED lamp will be lit red and needle will stop at down position whenever you stop sewing.

Push it again to stop needle at up position.

12. LCD CONTRAST CONTROL KNOB

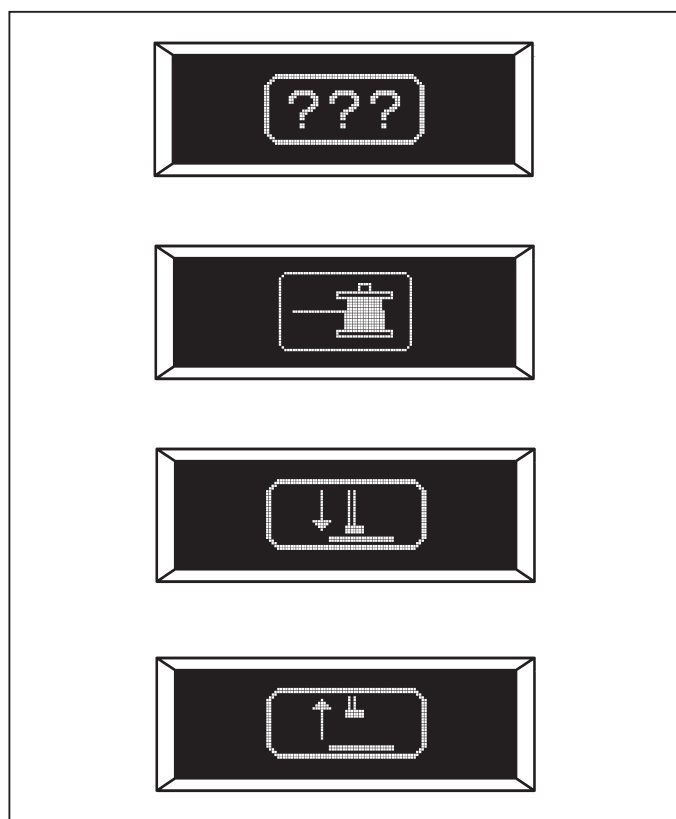
Contrast of LCD can be adjusted by turning the knob.

ERROR MESSAGES

If an incorrect operation is made, the sewing machine will not operate with beep sound and an error message will be displayed.

When an error message is displayed, fix the problem following the instructions below.

1. If foot control is depressed, while no pattern is selected.
→ Select a pattern.
2. Bobbin winder is in operation.
→ Check bobbin winder and move it to left.
3. When buttonholing, buttonhole lever is raised.
→ Lower buttonhole lever.
4. When sewing patterns, buttonhole lever is lowered.
→ Raise buttonhole lever.



11. TOUCHE DE POSITION D'ARRÊT D'AIGUILLE

Quand vous touchez cette touche et la lumière LED est rouge, l'aiguille s'arrête à la position basse quand vous arrêtez de coudre.

Toucher encore une fois pour arrêter l'aiguille en position haute.

12. BOUTON DE COMMANDE DU CONTRASTE DE L'AFFICHAGE LCD

Vous pouvez régler le contraste de l'affichage LCD en tournant le bouton.

11. INTERRUPTOR DE POSICION DE AGUJA PARADA

Presione el interruptor y el Led de iluminación se prenderá en color rojo, con esto la aguja parará en posición inferior cuando usted deje de coser.

Presione nuevamente para parar la aguja en posición superior.

12. PERILLA DE CONTROL DE CONTRASTE DE LCD

El contraste del LCD se puede ajustar girando la perilla.

MESSAGE D'ERREUR

Si vous effectuez une opération incorrecte, la machine à coudre cessera de fonctionner; un message d'erreur accompagné d'un bip sonore sera alors émis.

Si un message d'erreur s'affiche, résoudre le problème en suivant les instructions ci-dessous.

1. Si vous appuyez sur la pédale alors qu'aucun motif n'est sélectionné.
→ Sélectionnez un motif.
2. Le bobineur canette est en cours de fonctionnement.
→ Vérifiez le bobineur de canette et déplacez-le vers la gauche.
3. Lors de la couture de boutonnieres, le levier-poussoir boutonniere est relevé.
→ Abaissez le levier-poussoir boutonniere.
4. Lors de la couture de motifs, le levier-poussoir boutonniere est abaissé.
→ Relevez le levier-poussoir boutonniere.

MENSAJE DE ERROR

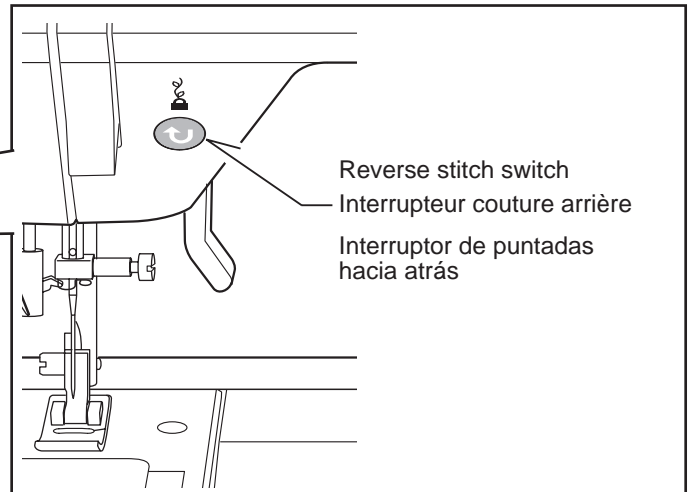
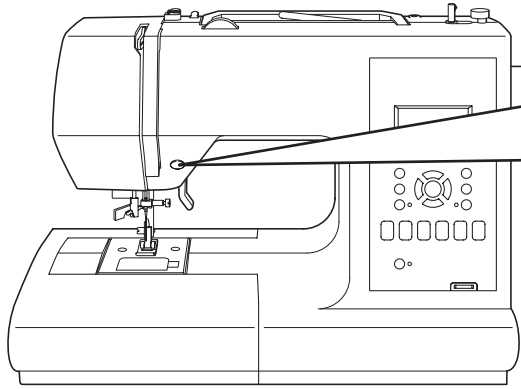
Si se realiza una operación incorrecta, la máquina de coser no funcionará y se escuchará un sonido bip y se exhibirá un mensaje de error.

Cuando se exhiba un mensaje de error, solucione el problema siguiendo las instrucciones a continuación.

1. Si se pisa el pedal, mientras no se ha seleccionado ningún patrón.
→ Seleccione un patrón.
2. Devanador de canillas en funcionamiento.
→ Verifique el devanador de canillas y muévelo hacia la izquierda.
3. Al coser ojales, la palanca de ojales está levantada.
→ Baje la palanca de ojales.
4. Al coser patronos, la palanca de ojales está baja.
→ Levante la palanca de ojales.

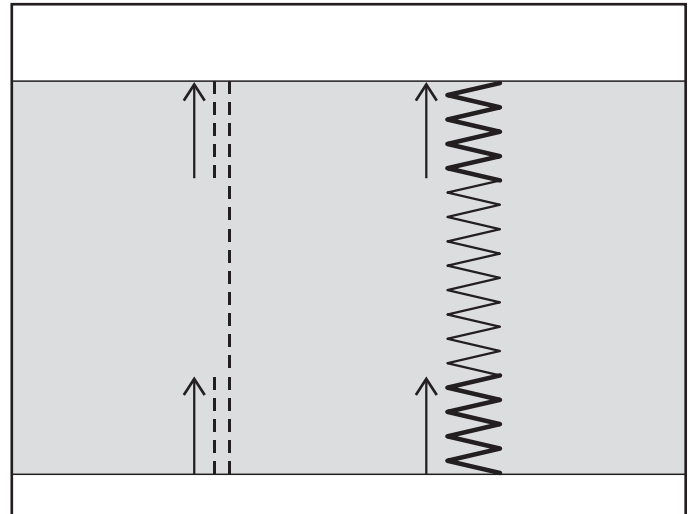
REVERSE OPERATION BUTTON

Dual purpose reverse/tacking stitch switch



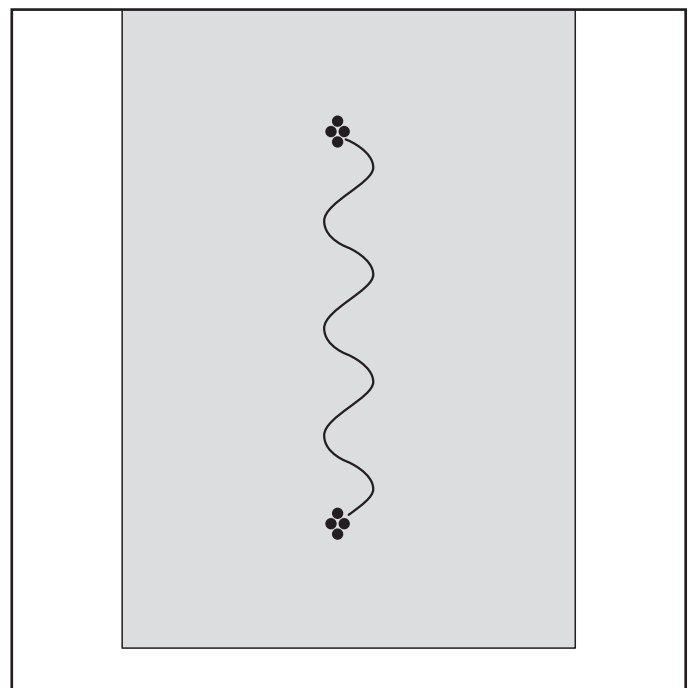
- * **Reverse stitch function for straight and zigzag stitches (↶)**
Reverse sewing is carried out while the reverse stitch button is pushed.

The machine will continue to sew in reverse as long as the reverse button is pressed.



- * **Tacking stitch function for tie-off of other stitches (🍷)**
The sewing machine makes 4 tiny tacking stitches to tie off the sewing on all patterns except straight and zigzag stitches. The position of the tacking stitches will be at the exact spot in the pattern where the reverse/tacking stitch button is pushed.

NOTE: This function is very useful for tying off the sewing pattern to avoid raveling at the start and end of sewing.



TOUCHE COUTURE ARRIÈRE

Interrupteur de couture arrière/point d'arrêt

* **Fonction couture arrière pour les points droits et zigzags ()**

La couture arrière se produit lorsque l'interrupteur couture arrière reste appuyé.

La machine continue la couture en arrière tant que l'interrupteur de couture en arrière est appuyé.

* **Fonction de point d'arrêt pour autres points ()**


La machine à coudre exécute 4 petits points pour terminer la couture de tous les motifs sauf pour les points droit et zigzag.

La position des points est à l'endroit exact du motif où la touche de couture arrière/point d'arrêt est appuyée.

REMARQUE: Cette fonction est très utile pour terminer le motif et pour éviter l'effilochage au début et à la fin de la couture.

BOTÓN REVERSO DE LA OPERACIÓN

Botón de costura hacia atrás/remate

* **Función de costura hacia atrás para costuras rectas y zigzag ()**

La costura hacia atrás se realiza mientras se presiona el botón de costura hacia atrás.

La máquina continuará cosiendo hacia atrás tanto como presione el botón de costura hacia atrás.

* **Función de remate para terminación de otras puntadas. ()**

La máquina de coser realiza 4 puntadas de remate pequeñas para terminar la costura en todos los patrones excepto para puntadas rectas y en zigzag.

La posición de las puntadas de remate será en el punto exacto en donde se presiona el botón de costura hacia atrás/remate.

NOTA: Esta función es muy útil para terminación de patrones de costura de manera de que no se deshilache el comienzo y final de la costura.

2. STARTING TO SEW

There are two main categories available for selecting stitches.

One is the Utility & Continuous Stitch category. These stitches sew continuously when selected.

They do not sew as single patterns, nor do they combine into combinations with other stitches to create stitch sequences. Simply select the desired stitch and it will sew continuously.

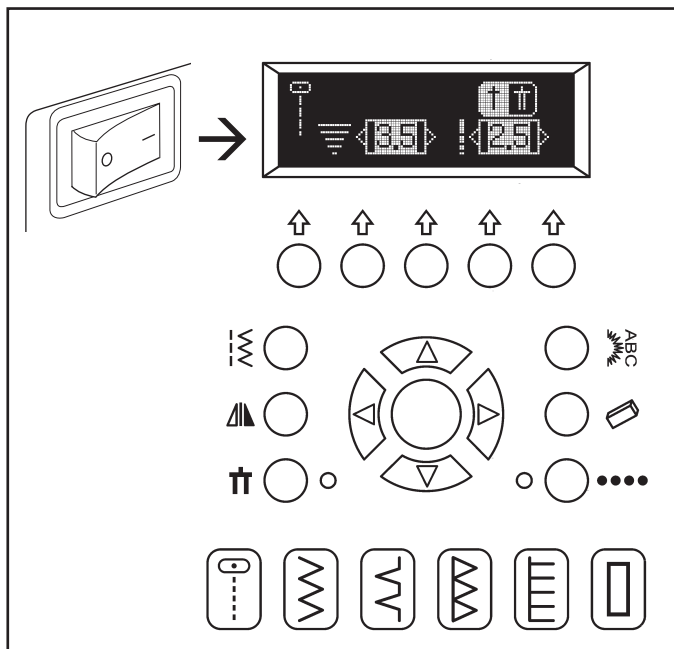
The other is the Letter Sewing & Decorative Pattern category. These stitches sew in single pattern mode only when selected. They can be sewn continuously only if the Continuous Sewing Button is activated. These stitches can also be combined together to form stitch sequences.

UTILITY AND CONTINUOUS STITCHES

These stitches will sew continuously when chosen.

There are basic sewing stitches as well as many continuous decorative stitches. The only exceptions are the Buttonholes, which are also found here.

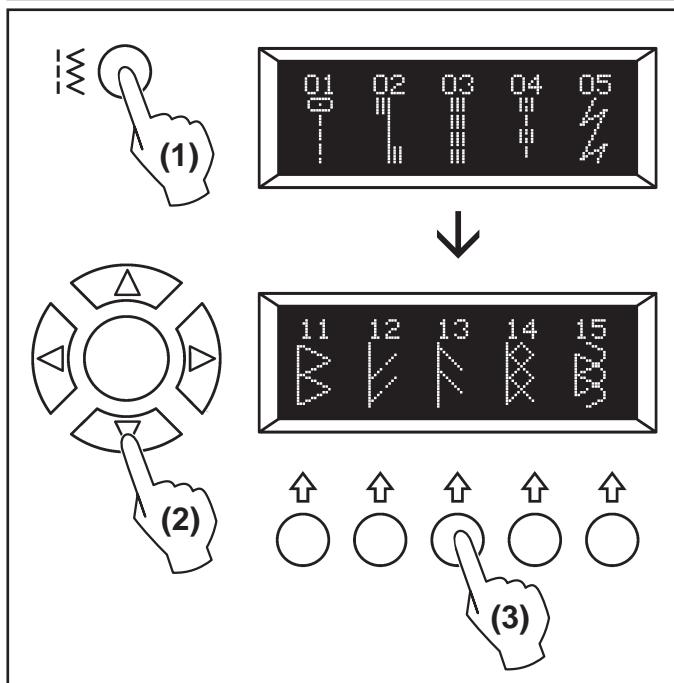
When the machine is turned on, straight stitch is selected automatically and a pop-up screen for individual preference settings appears on the LCD display.



SELECTING THE PATTERN

- (1) Press the utility stitch button and first 5 patterns (group 1) will appear on the display.
- (2) Press the scroll down or up button and new pattern group will appear on the display.
- (3) When a desired pattern appears, press the multi-function button below the pattern and pop-up screen for individual preference settings will appear:

- *Pattern illustration
- *Stitch width
- *Stitch length
- *Mirror image icon (if available)
- *Twin needle icon (if available)



STITCH WIDTH AND LENGTH SETTINGS

When a pattern is selected, it will automatically sew at default settings of stitch length, width and needle position.

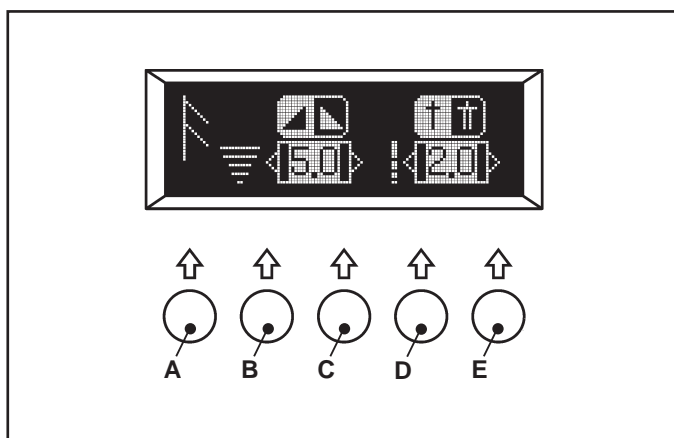
Default settings are indicated as highlighted numbers. You can make changes by pressing multi-function buttons:

- (1) Press the button (B) for narrower width and the button (C) for wider width.
- (2) Press the button (D) for shorter length and the button (E) for longer length.

Note: If further adjustment is not possible, multiple beeps will sound.

If you choose to change stitch length and stitch width of a stitch, the newly selected settings will remain in the machine until the machine is turned off.

In addition, you can change between stitch patterns while the machine remains on, and the settings will stay intact.



2. DÉMARRAGE DE LA COUTURE

Il y a deux catégories disponibles pour le choix des motifs.

Le premier choix est les points Utilitaires et Continus. Ces points sont continus quand ils sont choisis. Ces points sont uniques et ne peuvent pas être combinés avec les autres motifs. Vous n'avez qu'à choisir le motif et il se produit continuellement.

L'autre choix est la catégorie Décorative et Alphabétique. Ces points sont uniques et se produisent qu'une fois quand ils sont choisis. Ils peuvent se produire continuellement si vous activez la touche Continue. Ces points peuvent être combinés pour créer vos propres séquences de points.

POINTS UTILITAIRES ET CONTINUS

Ces points sont continus quand ils sont choisis. Il y a des points de base ainsi que plusieurs points décoratifs continus. La seule exception est la Boutonnière qui se trouve dans cette catégorie.

Quand la machine est mise en marche, la couture droite est choisie automatiquement et un écran surgissant pour les réglages des préférences personnelles apparaît sur l'affichage LCD.

SÉLECTION DU MOTIF

- (1) Appuyez sur la touche de point utilitaire; les cinq premiers motifs (groupe 1) apparaissent alors sur l'affichage.
- (2) Appuyez sur la touche de défilement vers le bas ou vers le haut; un nouveau groupe de motifs apparaît alors sur l'affichage.
- (3) Lorsqu'un motif voulu apparaît, appuyez sur la touche multifonctions située au-dessous du motif; un écran surgissant pour les réglages des préférences personnelles apparaît alors:

- *Illustration du motif
- *Largeur de point
- *Longueur de point
- *Icône d'image miroir (si elle est utilisable)
- *Icône d'aiguille double (si elle est utilisable)

RÉGLAGES DE LA LARGEUR ET DE LA LONGUEUR DE POINT

Lorsqu'un motif est sélectionné, sa couture sera automatiquement effectuée avec les réglages par défaut de longueur, largeur de point et de position d'aiguille. Les réglages par défaut sont indiqués par des nombres en surbrillance. Vous pouvez effectuer des changements en appuyant sur des touches multifonctions:

- (1) Appuyez sur la touche (B) pour diminuer la largeur, et sur la touche (C) pour augmenter la largeur.
- (2) Appuyez sur la touche (D) pour diminuer la longueur et sur la touche (E) pour augmenter la longueur.

Remarque: S'il est impossible d'effectuer davantage de réglages, plusieurs bips sonores seront émis.

Si vous effectuez des changements de longueur ou largeur, ces changements seront en effet pendant la mise en marche de la machine. En plus, vous pouvez sélectionner autres points et le nouveau réglage demeura intact.

2. COMENSAR A COSER

Hay dos categorías principales disponibles para seleccionar puntadas.

Una es la Utilidad y la categoría Continua de la puntada. Estas puntadas cosen continua cuando seleccionadas. No cosen como solos patrones, ni combinan en combinaciones con otras puntadas para crear secuencias de la puntada. Seleccionar simplemente la puntada deseada y coserá continuamente.

La otra es costura de la Letra y categoría Decorativa del patrón. Estas puntadas cosen en un solo modo del patrón solamente cuando están seleccionadas. Pueden ser cosidos continuamente solamente si se activa el botón de costura de Continuidad. Estas puntadas se pueden también combinar juntas para formar secuencias de la puntada.

PUNTADA UTILITARIA Y PUNTADA CONTINUA

Estas puntadas coserán continuamente cuando elegidas. Hay puntadas de costura básicas así como muchas puntadas decorativas continuas. Las únicas excepciones son los ojales, que también se encuentran aquí.

Cuando se conecta la máquina, se selecciona la puntada recta automáticamente y aparece la pantalla desplegable para ajuste de preferencias individuales en la pantalla LCD.

SELECCIONANDO EL PATRON

- (1) Presione el botón de puntadas utilitarias y aparecerán los primeros 5 patrones (grupo 1) en la exhibición.
- (2) Presione el botón de desplazar hacia abajo o arriba y el nuevo grupo de patrones aparecerá en la pantalla.
- (3) Cuando aparezca un patrón deseado, presione el botón de múltiples funciones de debajo del patrón y aparecerá la pantalla desplegable para ajustes de preferencias individuales:

- *Ilustración de patrón
- *Ancho de puntada
- *Largo de puntada
- *Icono de imagen en espejo (si disponible)
- *Icono de doble aguja (si disponible)

AJUSTES DE ANCHO Y LARGO DE PUNTADA

Cuando se selecciona un patrón, será cosido automáticamente con los ajustes por defecto de largo y ancho de puntada y posición de aguja. Los ajustes por defecto están indicados como números destacados. Puede realizar los cambios presionando los botones de múltiples funciones:

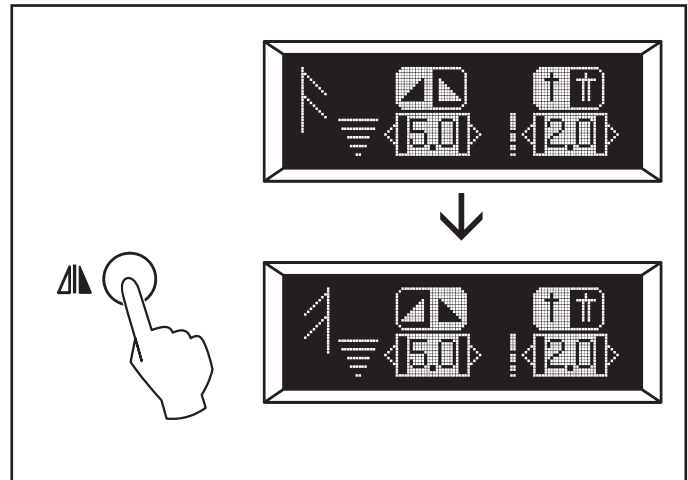
- (1) Presione el botón (B) para reducir el ancho y el botón (C) para aumentar el ancho.
- (2) Presione el botón (D) para acortar el largo y el botón (E) para alargar el largo.

Nota: Si no se puede ajustar más, se escucharán varios bips.

Si eliges cambiar longitud de la puntada y anchura de una puntada, seguirá habiendo los ajustes nuevamente seleccionados en la máquina hasta que la máquina se da vuelta apagado. Además, puedes cambiar entre la puntada los patrones mientras que queda orientada la máquina, y los ajustes permanecerán intacto.

MIRROR IMAGE SETTING

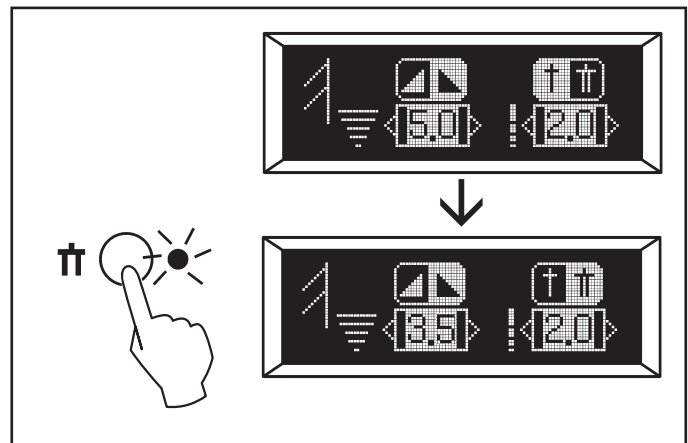
Mirror image of a selected pattern can be selected by pressing the mirror image button, if the mirror image icon appears on the display.



TWIN NEEDLE SETTING

Twin needle mode can be selected by pressing the twin needle button, if the twin needle icon appears on the display. Doing so will reduce the stitch width automatically and save broken needles and possible damage to your machine.

Note: Turning off the machine returns the machine to normal sewing mode.



RÉGLAGE DE L'IMAGE MIROIR

Vous pouvez sélectionner l'image miroir d'un motif sélectionné en appuyant sur la touche d'image miroir, si l'icône de l'image miroir apparaît sur l'affichage.

AJUSTE DE IMAGEN EN ESPEJO

La imagen en espejo de un patrón seleccionado se puede seleccionar presionando el botón de imagen en espejo, si la imagen en espejo aparece en la exhibición.

RÉGLAGE DE L'AIGUILLE DOUBLE

Vous pouvez sélectionner le mode d'aiguille double en appuyant sur la touche d'aiguille double, si l'icône d'aiguille double apparaît sur l'affichage. Vous pourrez ainsi diminuer automatiquement la largeur de point, et éviter de causer des casures d'aiguille ou des dommages à la machine.

Remarque: Lorsque vous éteignez la machine, la machine revient en mode de couture normale.

AJUSTE DE DOS AGUJAS

El modo de dos agujas se puede seleccionar presionando el botón de dos agujas, si el ícono de dos agujas aparece en la exhibición. De esa manera se reducirá el ancho de puntada automáticamente y se evitarán daños en las agujas y a su máquina.

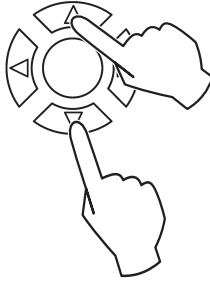
Nota: Al apagar la máquina de coser se vuelve al modo de costura normal.

UTILITY AND CONTINUOUS STITCH PATTERN CHART
TABLEAU DES MOTIFS DE POINTS ET CONTINU UTILITAIRES
CUADRO DE PATRON DE COSTURA DE PUNTADA DE CONTINUO Y UTILITARIA

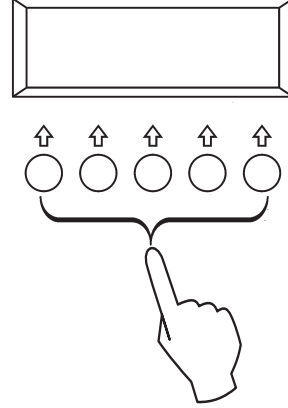
Utility stitch mode button
 Touche de mode de point utilitaire
 Botón de modo de costura utilitaria



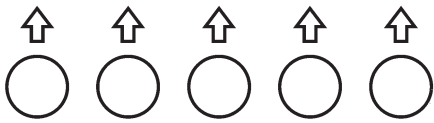
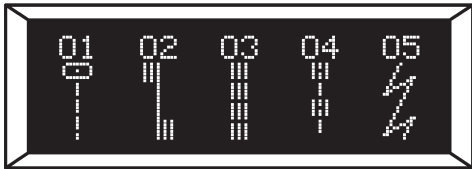
Vertical scroll button
 Touche de défilement vertical
 Botón de desplazamiento vertical



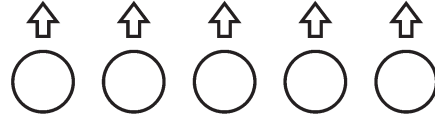
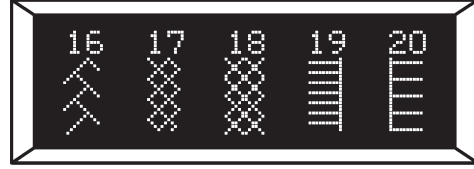
Multi-function buttons
 Touches multifonctions
 Botones de múltiples funciones



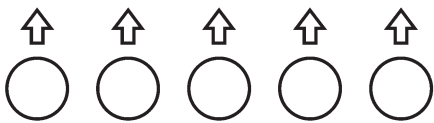
Group 1 / Groupe 1 / Grupo 1



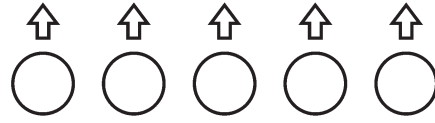
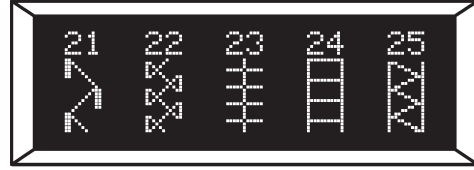
Group 4 / Groupe 4 / Grupo 4



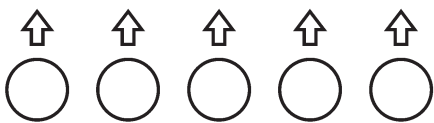
Group 2 / Groupe 2 / Grupo 2



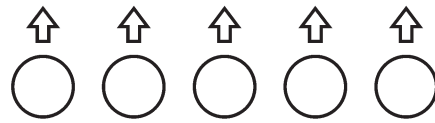
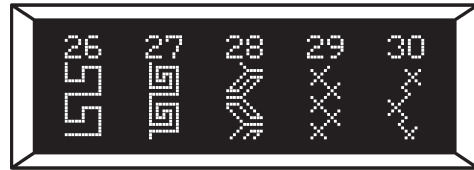
Group 5 / Groupe 5 / Grupo 5



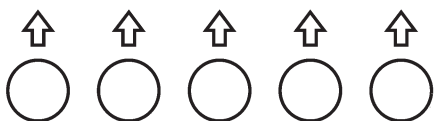
Group 3 / Groupe 3 / Grupo 3



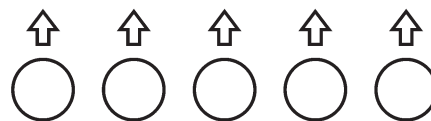
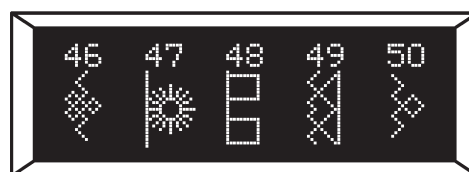
Group 6 / Groupe 6 / Grupo 6



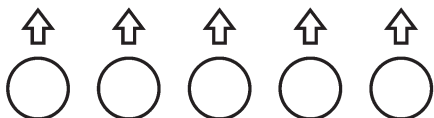
Group 7 / Groupe 7 / Grupo 7



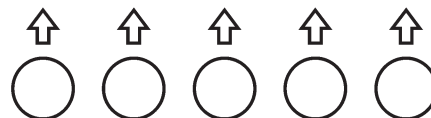
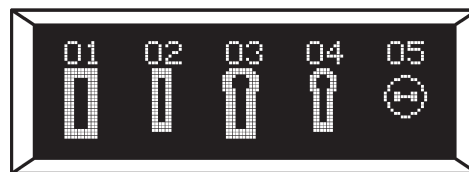
Group 10 / Groupe 10 / Grupo 10



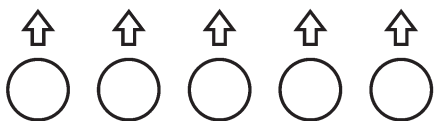
Group 8 / Groupe 8 / Grupo 8



Group 11 / Groupe 11 / Grupo 11



Group 9 / Groupe 9 / Grupo 9



STRAIGHT STITCHING

Straight stitch is most frequently used for all types of sewing. Let's begin by following the steps below.

1. SETTINGS

Presser foot - General Purpose Foot
Thread tension control - AUTO

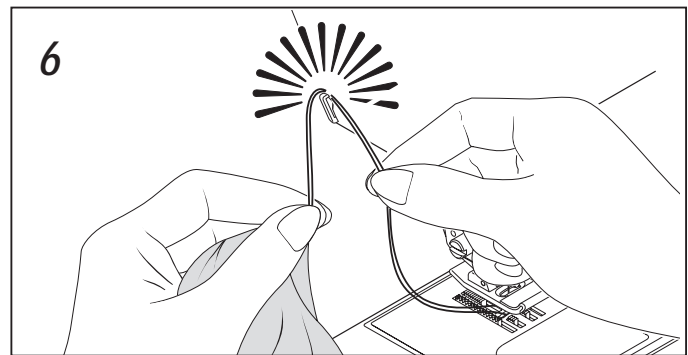
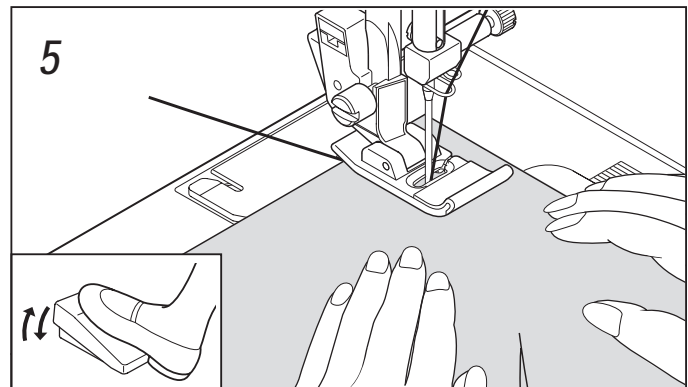
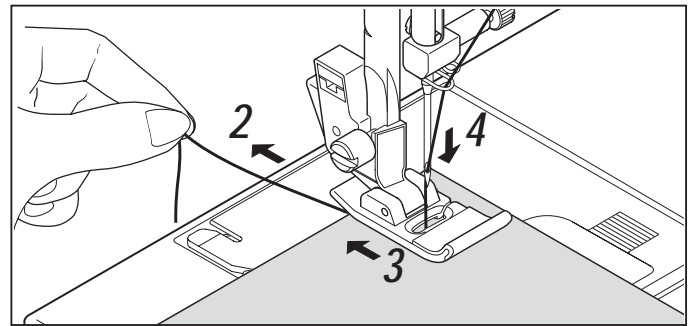
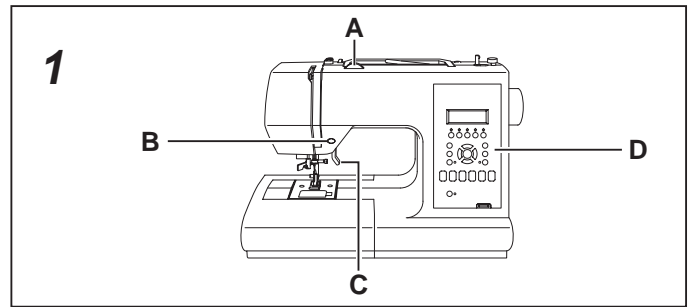
NOTE: Based upon the weight of the fabric, slight "fine tuning" of the tension may be desired.

- A. Thread tension control
 - B. Reverse stitch button
 - C. Presser foot lifter
 - D. Control panel
2. Pull both threads under the presser foot toward the back of the machine, leaving about 6" (15cm) clear.
 3. Place the fabric under the presser foot and lower the presser foot lifter.
 4. Turn the hand wheel toward you until the needle enters the fabric.
 5. Start the machine. Guide the fabric gently with your hands. When reaching the edge of the material, stop the sewing machine.

NOTE: The Needle Plate has both Metric and Inch Markings as an aid for guiding your fabric when sewing a seam.

6. First turn the handwheel toward you until the needle is at its highest position. Raise the presser foot, draw materials to the rear and cut off excess thread with the thread cutter located on the bottom of face cover as shown.

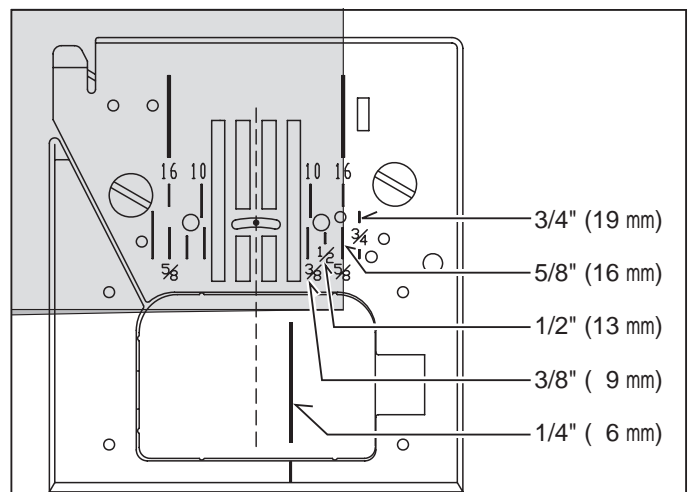
NOTE: To secure the stitching and avoid raveling, press the reverse stitch switch and sew a few stitches at the start and end of the seam.



KEEPING SEAMS STRAIGHT

To keep the seam straight, use one of the numbered guide lines on the needle plate. The numbers indicate distance from the needle at its center position.

The guide line on the bobbin cover plate is 1/4" (6mm) seam guide line which is used for piecing quilt blocks and also for narrow seams, such as those in doll clothes or baby garments.



POINT DROIT



Ceci est le point le plus utilisé pour toute genre de couture. Apprenez à vous servir correctement de votre machine, en suivant les étapes ci-dessous.

1. RÉGLAGES

Pied de biche - Pied universel
Réglage tension du fil supérieur - AUTO

REMARQUE: en fonction du poids du tissu, une légère "mise au point fine" de la tension peut être nécessaire.

- A. Réglage tension du fil supérieur
 - B. Touche couture arrière
 - C. Levier du pied presseur
 - D. Panneau de commande
2. Tirez les deux fils sous le pied presseur vers l'arrière de la machine, en laissant environ 15 cm de fil.
 3. Placer le tissu sous le pied presseur et abaisser le pied.
 4. Tourner le volant vers vous jusqu'à ce que l'aiguille pénètre dans le tissu.
-
5. Démarrez la machine. Guidez le tissu légèrement avec la main. Lorsque vous arrivez au bord du tissu, arrêtez la machine à coudre.

REMARQUE: la plaque d'aiguille est dotée de marques métriques et en pouces pour faciliter le guidage du tissu lors que vous piquez la couture.

6. Tourner d'abord le volant vers soi jusqu'à ce que l'aiguille arrive à sa position la plus haute, puis relever le pied presseur, tirer le tissu vers l'arrière et couper la longueur de fil excessive au moyen du coupefil placé au bas de la plaque glissière, comme indique sur l'illustration.

REMARQUE: pour sécuriser la couture et éviter les effilochages, appuyez sur l'interrupteur de couture arrière et effectuez la couture de quelques points au début et à la fin de la couture.

POUR GARDER LA COUTURE DROITE

Pour piquer une ligne droite, utiliser les lignes de guide sur la plaque à aiguille. Le numéro indiqué est la distance entre l'aiguille au centre et la ligne sur la plaque.

Pour les coutures ¼ de pouce (8mm) pour le matelassé, le patchwork et les vêtements d'enfants, suivez la ligne sur la plaque transparente de la bobine.

PUNTADA RECTA



Punto recto se usa más frecuentemente para coser todo tipos de costura. Comencemos siguiendo los pasos abajo.

1. AJUSTES

Pie prensatelas - Pie universal
Control tensión hilo - AUTO

NOTA: De acuerdo con el peso del tejido, puede ser necesario ajustar ligeramente la tensión.

- A. Control tensión hilo
 - B. Botón de puntadas hacia atrás
 - C. Palanca pie prensatelas
 - D. Panel de control
2. Tire de ambos hilos debajo del prensatelas hacia atrás de la máquina, dejando una separación de 6 pulg. (15 cm).
 3. Colocar la tela debajo del prensatelas y bajar la palanca del prensatelas.
 4. Girar el volante hacia Ud. hasta que la aguja entre en el material.
-
5. Arranque la máquina. Guíe el material suavemente con sus manos. Al llegar al borde del material, pare la máquina de coser.

NOTA: La placa de aguja tiene marcas métricas y de pulgadas para ayudarle a guiar su tejido cuando cose una costura.

6. Primero girar el volante hacia usted, hasta que la aguja esté en el punto máximo superior. Levantar el pie prensatelas, llevar el tejido hacia atrás y cortar el exceso de hilo con el cortador de hilo que está colocado en la parte inferior del cabezal, según está mostrado.

NOTA: Para asegurar la costura y evitar deshilaches, presione el interruptor de costura hacia atrás y cosa algunas puntadas al comienzo y al final de la costura.

MANTENIENDO LA PUNTADA DERECHA

Para mantener la puntada derecha, utilice una de las líneas guía numeradas en la placa aguja. Los números indican la distancia desde la aguja hacia la posición central de la misma.

La línea guía en la cubierta de la bobina tiene 1/4" (6mm) de distancia de la línea guía central y se utiliza comúnmente como guía para juntar bloques de tela para "Quilting" y para costuras muy delgadas tales como aquellas en vestidos de muñecas o en prendas de bebé.

INSERTING ZIPPERS AND PIPING

Use zipper foot to sew to the right or left of the zipper or close to the cord.

INSERTING ZIPPERS

To sew the right side, attach left side of zipper foot to presser foot holder so that the needle passes through the opening on the left side of the foot.

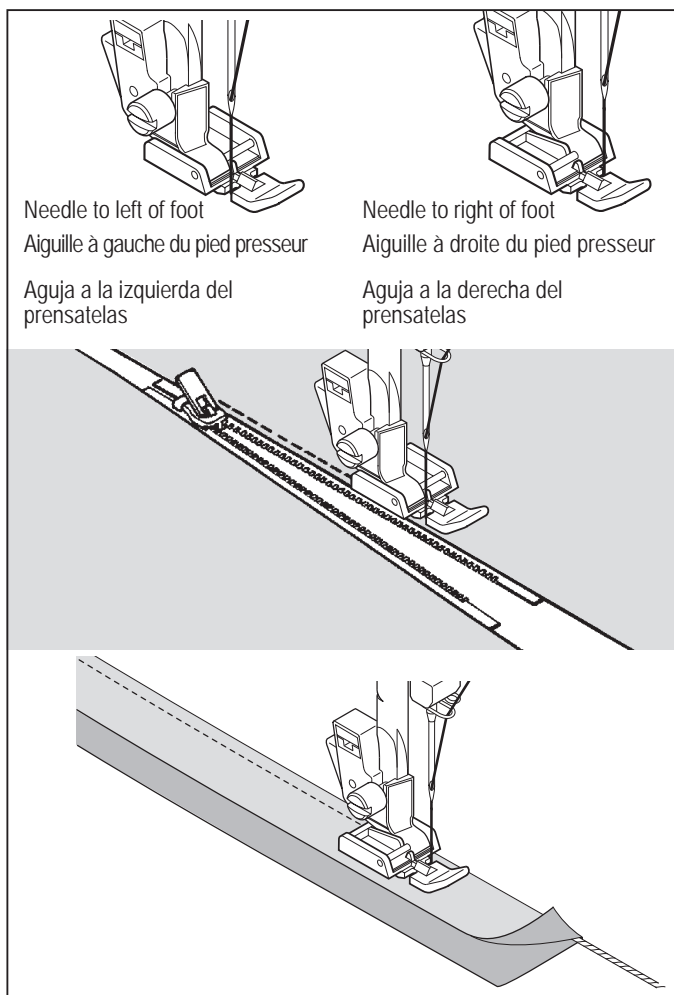
To sew down the left side, attach right side of foot to foot holder.

PIPING

Create a piping by covering a filler cord with a bias strip of fabric. Attach the right side of the zipper foot to the foot holder so that the needle passes through the right side of the zipper foot.

Baste the seam allowances together, enclosing the filler cord, forming seam tape for the piping.

Helpful Hint: Slight adjusting of the needle position to sew closer to the piping may be accomplished with the Stitch Width Control.



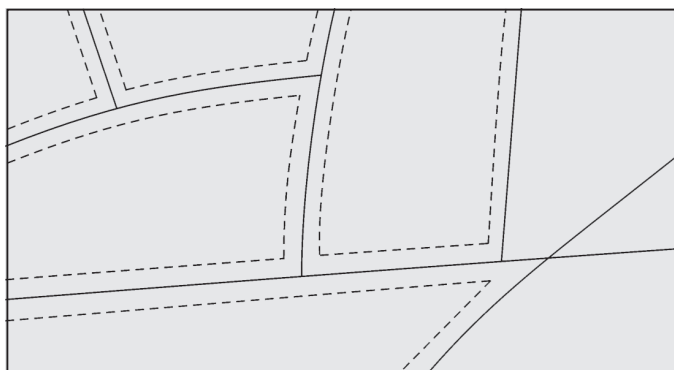
HAND-LOOK QUILT STITCH



This stitch is designed to look like hand sewing for topstitching and quilting.

1. Thread bobbin with desired top stitching color. When sewing the machine will pull this thread to the top.
2. Thread machine with invisible or lightweight thread the color that matches your fabric. This thread should not show.
3. Increase thread tension a little bit at a time until you achieve the desired appearance.
4. Start to sew.

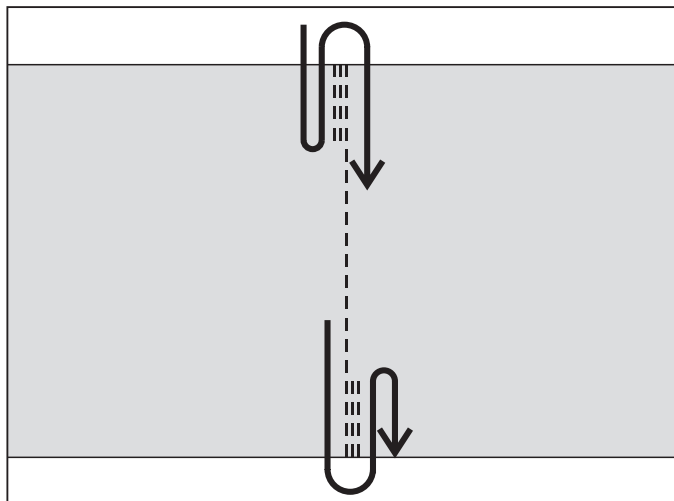
NOTE: For a dramatic appearance, experiment with different tension and stitch length combinations.



STRAIGHT STITCH WITH AUTO TIE-OFF FUNCTION



1. Press the foot control and the machine will sew 4 stitches forward and then 4 stitches in reverse and continue to sew forward until the foot control is released.
2. Push the reverse button and the machine will sew 4 stitches in reverse and then 4 stitches in forward and stop.



INSÉRER UNE FERMETURE À GLISSIÈRE OU UN BIAIS (GALONNER)

Utilisez le pied fermeture glissière, au moyen duquel vous pouvez piquer aussi bien à gauche qu' à droite, ou aussi au plus près du cordonnet.

INSERTION DE FERMETURES À GLISSIÈRE ORDINAIRES

Pour piquer le côté droit, changez le pied et placez le pied à droite de l'aiguille, de façon à ce que celle-ci entre dans l'encoche prévue.

Pour piquer le côté gauche, vous placez le pied à gauche de l'aiguille.

GALONNER-BIAISER

Placez le cordonnet dans la bande de biais et épinglez ou faufillez-la sur l'étoffe.

Placez le pied fermeture glissière vers la gauche, de façon à ce que l'aiguille entre dans l'encoche située du côté droit du pied.

Suggestion utile: À l'aide de la commande de largeur de point, vous pouvez effectuer un léger ajustement de la position de l'aiguille pour coudre plus près du biais.

EXÉCUTION DU POINT DE MATELASSAGE



Ce point est conçu pour ressembler à un point cousu à la main pour la surpiqûre et le matelassage.

1. Enfilez la bobine en utilisant la couleur voulue pour la surpiqûre.
2. Enfilez la machine en utilisant un fil invisible ou de même couleur que le tissu et qui ne se verra pas.
3. Augmentez légèrement la tension du fil.
4. Commencez à coudre.

REMARQUE: pour une apparence dramatique, expérimentez avec des combinaisons de différentes tensions et longueurs de point.

POINT DROIT AVEC FONCTION DE NOUAGE AUTOMATIQUE



1. Appuyez sur le rhéostat; la machine coudra alors 4 points en marche avant puis 4 points en marche arrière, et continuera à coudre en marche avant jusqu'à ce que vous relâchiez le rhéostat.
2. Appuyez sur l'interrupteur de marche arrière; la machine coudra alors 4 points en marche arrière puis 4 points en marche avant, puis s'arrêtera.

INSERCIÓN DE CREMALLERAS Y VIVO

Utilizar el prensatelas de cremalleras que permite coser a la derecha o la izquierda de la cremallera o cerca del cordón vivo.

INSERCIÓN DE CREMALLERAS

Para coser el lado derecho, aplicar el lado izquierdo del prensatelas de cremalleras al sujetador pie prensatelas, de manera que la aguja pase a través de la abertura en el lado izquierdo del prensatelas.

Para coser el lado izquierdo, aplicar el lado derecho del prensatelas al sujetador prensatelas.

CORDONCILLO

Crear un cordoncillo cubriendo una tubo con una tira diagonal de la tela.

Unir el derecho del pie cremallera poner la cremallera al sostenedor del pie de modo que la aguja pase a través del derecho del pie de la cremallera.

Hilvanar lo asignado de la costura juntos, incluyendo la cuerda del llenador, formando la cinta de la costura para el tubo.

Consejo útil: Ajustar ligeramente la posición de la aguja para coser más cerca del vivo se puede realizar mediante el control de ancho de puntada.

PUNTADA DE ACOLCHADO CONTINUA



Esta puntada fue diseñada para que pareciera como costura a mano para puntadas de revestimiento y acolchados.

1. Enhebre la bobina con el color de puntada de revestimiento deseado.
2. Enhebre la máquina con hilo del mismo color o invisible a la tela y no será visible.
3. Aumente la tensión del hilo un poco.
4. Comience a coser.

NOTA: Para un aspecto espectacular, experimente con diferentes combinaciones de tensión y largo de puntadas.

PUNTADA RECTA CON FUNCION DE AMARRE AUTOMATICO



1. Pise el control de pie y la máquina coserá 4 puntadas hacia delante y luego 4 puntadas hacia atrás y continuará cosiendo hacia delante hasta que soltar el control de pie.
2. Empuje el botón de marcha atrás y la máquina coserá 4 puntadas hacia atrás y luego 4 puntadas hacia delante y parará.

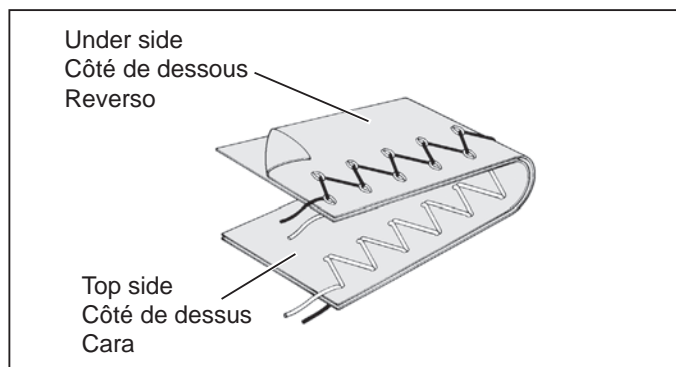
ZIGZAG STITCHING



SETTINGS :Presser foot - General Purpose Foot
:Thread tension control - AUTO

The top thread may appear on the bottom depending on the thread, fabric, type of stitch and sewing speed, but the bobbin thread must never appear on the top of the fabric.

If bobbin thread is pulling to the top or you are experiencing puckering, slightly reduce the tension with the Thread Tension Control.

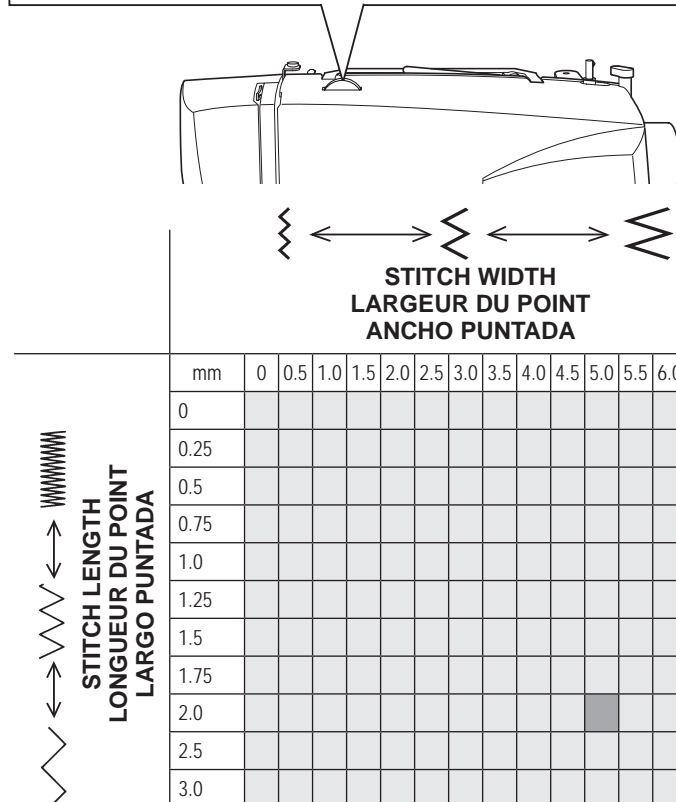


ADJUSTING STITCH WIDTH AND LENGTH

Dark grey box indicates the Auto/default value set automatically when the pattern is selected.
For the Zigzag Pattern the stitch length is 2 mm and the stitch width is 5 mm.

The light grey boxes indicate all the possible personal preference options available to set manually.

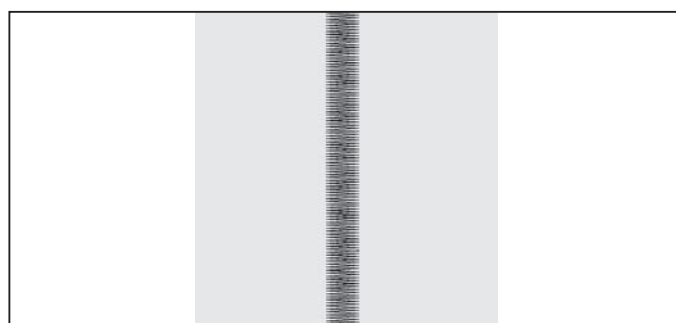
NOTE: The values shown in the chart are actual sewing lengths and widths and do not correspond to the scale and number markings on the sewing machine.



SATIN STITCH

This is a closely spaced stitch used for appliqué, bar-tacking, etc. Slightly loosen the top thread tension and manually adjust the stitch length between 0.5 and 2.0 for satin stitching. Use a backing of stabilizer or interfacing to avoid puckering.

NOTE: When sewing a dense (closely spaced) Satin Stitch, the Satin Stitch Foot MUST be used.



PLACEMENT OF PATTERNS

Stitch width of pattern increases from center needle position as illustrated.



POINT ZIGZAG



RÉGLAGES : Pied presseur - Pied universel
: Réglage tension du fil supérieur - AUTO

Le fil supérieur peut paraître sur l'envers, en fonction du fil, du tissu et de la vitesse de couture, mais le fil de la canette ne doit jamais paraître sur l'endroit.

Si le fil de la canette tire vers le haut ou si des fronces se produisent, réduisez légèrement la tension à l'aide de la commande de tension du fil.

RÉGLAGE DE LA LARGEUR ET DE LA LONGUEUR DE POINT

Une case gris foncé indique la valeur automatique/par défaut réglée automatiquement lors de la sélection du motif.
Pour le motif zigzag, la longueur du point est de 2 mm et la largeur du point est de 5 mm.

La case gris clair indique toutes les options de préférences personnelles disponibles pouvant être réglées manuellement.

REMARQUE: les valeurs montrées dans le graphique sont des longueurs et des largeurs de couture actuelles et ne correspondent pas aux marques d'échelle et de numéro de la machine.

POINT BOURDON

Des points zigzag serrés sont appelés point bourdon. C'est un point décoratif qui sert pour les appliqués, les brides. Lorsque vous utilisez ce point, pensez à diminuer la tension supérieure. Régler la longueur de point entre 0.5 et 2.0. Plus le point est large, plus la tension doit être diminuée. Si vous voulez réaliser un point bourdon sur un tissu très fin, entoilez votre tissu en premier lieu. De cette manière, le tissu ne froncera pas et le fil inférieur ne sera pas apparent. Faire un essai sur un morceau de tissu que vous allez utiliser.

Remarque: Lorsque vous cousez un point bourdon dense (à points serrés), IL FAUT utiliser le pied pour point bourdon.

POSITIONNEMENT DES MOTIFS

La largeur de point augmente selon la position de l'aiguille centrale, comme indiqué sur l'illustration.

PUNTADA ZIG-ZAG



AJUSTES : Pie prensatelas - Pie universal
: Control tensión hilo - AUTO

El hilo superior puede aparecer en la parte inferior, según el hilo, tejido, tipo de puntada y velocidad de costura, pero el hilo de la bobina nunca deberá aparecer en la parte superior del tejido.

Si el hilo de la canilla está tirando hacia arriba o si tiene problemas con la formación de arrugas, reduzca ligeramente la tensión con el control de tensión de hilo.

AJUSTE DEL ANCHO Y LARGO DE PUNTADA

La casilla gris oscuro indica el valor automático/por defecto ajustado automáticamente cuando se selecciona el patrón.
Para el patrón de zigzag el largo de puntada es 2 mm y el ancho de puntada es 5 mm.

La casilla gris clara indica todas las opciones de preferencia personal disponibles para ajustar manualmente.

NOTA: Los valores indicados en la tabla son largos y anchos de costura actuales y no corresponden a las marcas de escala y números en la máquina de coser.

PUNTADA DE RELLENO

Esta es una puntada usada compaciamente espaciada, usada para aplicaciones, atacados, etc. Para la puntada de relleno aflojar ligeramente la tensión del hilo superior. Para evitar el arrugado en materiales finos, utilizar en el revés un papel tejido o entretela.

Nota: Al coser una puntada en satén densa (poco espaciada), se DEBE usar el prensatelas para coser en satén.

UBICACION DE LOS PATRONES

El ancho de los patrones aumenta desde la posición central de la aguja tal cual lo indicado.

BLINDHEM STITCH



The blindhem stitch is primarily used for hemming curtains, trousers, skirts, etc.

Settings : Presser foot - Blind stitch foot
: Thread Tension Control: AUTO



– Regular blind stitch for normal woven fabrics



– Elastic blind stitch for soft, stretchable fabrics

1. First finish the raw edge. Do this by turning it under on fine fabrics or overcasting it on medium to heavyweight fabrics. Then turn the hem up the required depth, press and pin in place.
2. Now fold the fabric as illustrated with the wrong side up.

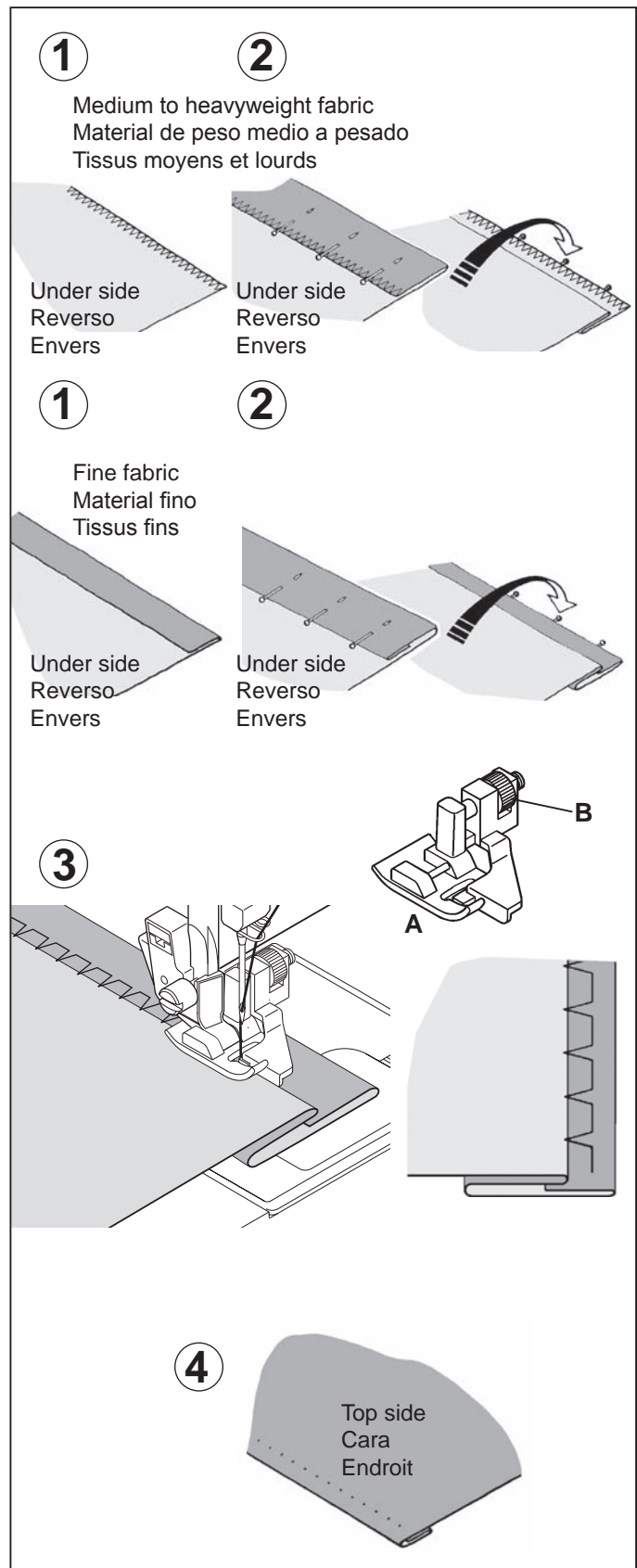
3. Place the fabric under the foot. Turn the handwheel towards you by hand until the needle swings fully to the left. It should just pierce the fold of the fabric. If it does not, adjust the guide (B) on the Blindhem Foot (A) so that the needle just pierces the fabric fold and the guide just rests against the fold.

NOTE: For a narrower or wider blindhem, first manually adjust the length and width controls to your desired length and width. Then adjust the guide on the foot.

Sew slowly, guiding the fabric carefully along the edge of the guide.

4. When completed, the stitching is almost invisible on the right side of the fabric.

NOTE: It takes practice to sew blind hems. Always make a sewing test first.



POINT OURLET INVISIBLE



RÉGLAGES : Pied presseur - Pied point invisible
: Réglage tension du fil supérieur - AUTO



– Point invisible pour les tissus tissés



– Point invisible pour les tissus extensibles

1. D'abord surfiler le bord avec un zigzag, ensuite plier l'ourlet sur la largeur désirée et repasser.
2. Maintenant, pliez le tissu comme illustré avec le mauvais côté tourné vers le haut.

3. Placez le tissu sous le pied. Faites tourner le volant vers vous à la main jusqu'à ce que l'aiguille aille complètement vers la gauche. Elle ne devrait percer que le pli du tissu. Si elle ne le fait pas, ajustez le guide (B) du pied invisible (A) de façon à ce que l'aiguille ne perce que le pli du tissu et que le guide repose juste sur le pli.

REMARQUE: pour un point invisible plus étroit ou plus large, ajustez d'abord manuellement les commandes de la largeur et de la longueur aux largeurs et longueurs désirées. Puis ajustez le guide du pied.

Effectuez la couture lentement, tout en guidant soigneusement le tissu le long du bord du guide.

4. Lorsque l'ourlet est terminé, les points sont presque invisibles sur l'endroit du tissu.

REMARQUE: la couture d'ourlets invisible demande de la pratique. Pour commencer, effectuez toujours une couture d'essai.

PUNTADA INVISIBLE



AJUSTES : Pie prensatelas - Prensatelas de puntada invisible
: Control tensión hilo - AUTO



– Puntada invisible regular para las telas tejidos normales



– Puntada invisible super elástico para las telas suaves, elástico

1. Primero terminar el borde. Para esto, doblarlo sobre el material fino y sobreorillararlo sobre el material de peso medio pesado. Entonces doblarlo según la profundidad y presión necesarias.
2. Ahora doble el material tal como está ilustrado con el reverso hacia arriba.

3. Coloque el material debajo del pie. Gire el volante hacia usted a mano hasta que la aguja se mueva completamente hacia la izquierda. Deberá solo atravesar el pliegue del material. De lo contrario, ajuste la guía (B) en el pie de puntada invisible (A) de manera que la aguja solo atraviese el pliegue del material y la guía solo descansa contra el pliegue.

NOTA: Para una puntada invisible más angosta o ancha, primero ajuste los controles de largo y ancho al largo y ancho deseado. Luego ajuste la guía en el pie.

Cosa lentamente, guiando el material cuidadosamente a lo largo del borde de la guía.

4. Una vez terminado, los puntos son casi invisibles sobre el lado derecho del material.

NOTA: Se debe tener práctica para poder hacer costuras invisibles. Primero siempre haga una costura de prueba.

MULTI-STITCH ZIGZAG

07

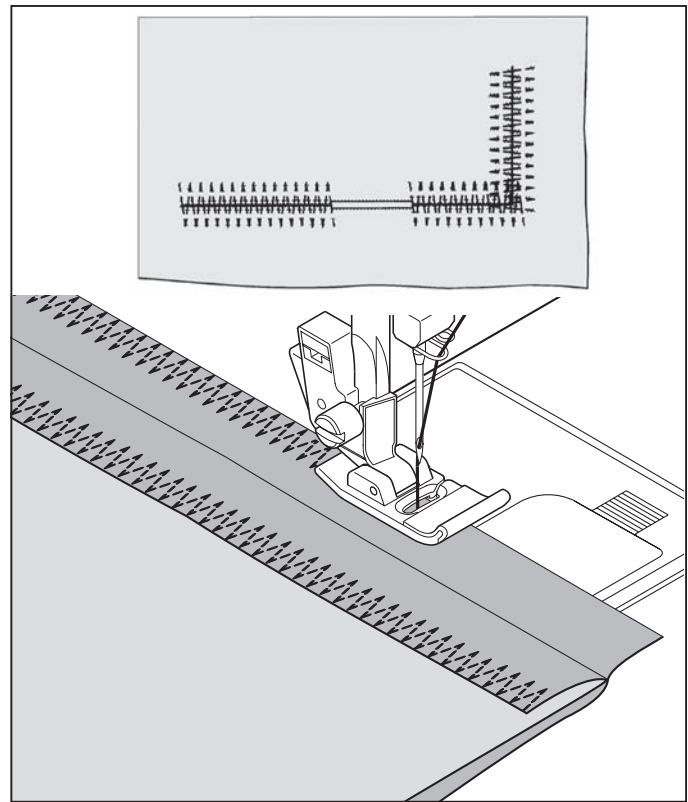
SETTINGS :Presser foot - General Purpose Foot
:Thread tension control - AUTO

This is a strong stitch because as its name implies, it makes three short stitches where the normal zig-zag makes only one.

For this reason it is recommended for overcasting nearly all types of fabrics.

It is also ideal for bartacks, mending tears, patching, sewing towelling, patch-work and attaching flat elastic.

NOTE: Mending a tear or overedging as shown in illustration requires manual adjustment of the length control.



SHELL STITCH

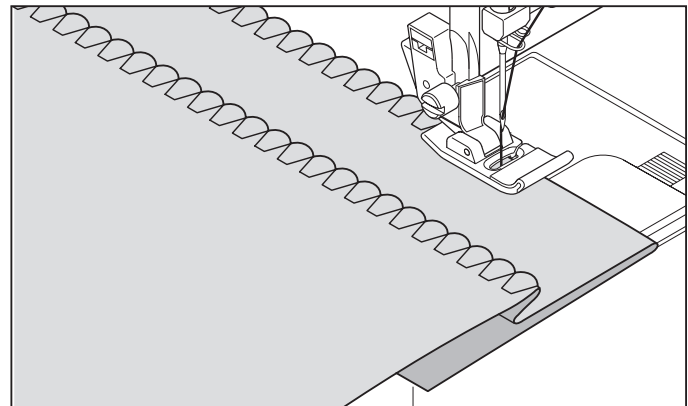
09

(Mirror image)

SETTINGS :Presser foot - General Purpose Foot
:Thread tension control - AUTO

Turn under the raw edge and press. Place the fabric right side up so that the zigzag part of the stitch sews just over the folded edge, pulling the fabric in to form a shell hem. Trim away excess fabric close to the stitching line.

Helpful Hint: For a variety in appearance experiment with different width, length and tension settings.



ZIGZAG MULTI-POINT



RÉGLAGES :Pied presseur - Pied universel
:Réglage tension du fil supérieur - AUTO

Pour réparer des déchirures droites ou en angle placez le tissu avec le début de l'accroc sous la partie centrale du pied. Lorsque vous avez un accroc en deux parties, reprisez à partir de chaque extrémité pour revenir au centre.

Pour renforcer votre couture, placez un morceau de tissu sous l'accroc.

Vous pouvez aussi utiliser ce point pour la finition des coutures.

REMARQUE: la réparation d'une déchirure ou la surbordure, comme illustré, nécessite l'ajustement manuel de la commande de longueur.

ZIG-ZAG DE TRES PUNTADAS



AJUSTES :Pie prensatelas - Pie universal
:Control tensión hilo - AUTO

Esta es una puntada fuerte, ya que como su nombre implica, realiza tres puntadas cortas donde el zig-zag normal sólo realiza una.

Por esta razón es recomendada para el sobrehilado de casi todo tipo de tejidos.

También es ideal para zurcir desgarrones, parches, coser toallas, remiendos y aplicación de elástico plano.

NOTA: Para zurcir desgarrones o coser sobre el borde tal como se indica en la figura se requiere del ajuste manual del control de largo.

POINT DE LINGERIE



(Image miroir)

RÉGLAGES :Pied presseur - Pied universel
:Réglage tension du fil supérieur - AUTO

Plier le bord du tissu et repasser.

Placer l'endroit du tissu sous le pied de manière à ce que le point se réalise en dehors de la pliure du tissu. Ceci tout en tirant le tissu pour lui donner la forme d'une coquille. Couper le tissu au ras de la couture.

Suggestion utile: Pour obtenir une apparence plus agréable, essayez d'utiliser des réglages différents pour largeur, la longueur et la tension.

PUNTADA DE LENCERIA



(Imagen en espejo)

AJUSTES :Pie prensatelas - Pie universal
:Control tensión hilo - AUTO

Girar hacia abajo el borde del tejido y planchar. Colocar el derecho del tejido arriba, de manera que la parte del zig-zag de la puntada cosa sobre el borde doblado, estirando el tejido y formando un dobladillo de concha. Recortar el tejido sobrante cerca de la línea de puntadas.

Consejo útil: Para una variedad en aspecto mejores, terminaciones experimente con diferentes anchos, largos y ajustes de tensión.

STRETCH STITCHES

SETTINGS :Presser foot - General Purpose Foot or Satin Stitch Foot
:Thread tension control - AUTO

Stretch stitches are mainly for use on knit, or stretchable fabrics, but can also be used on woven materials.

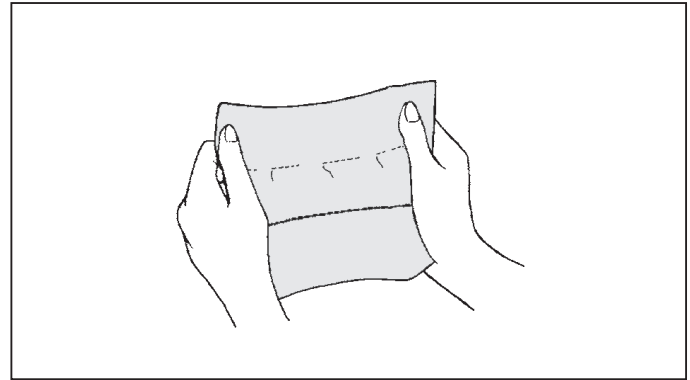
STRAIGHT STRETCH STITCH



Straight stretch stitch is far stronger than an ordinary straight stitch because it locks three times - forwards, backwards and forwards.

It is particularly suitable for reinforcing the seams of sportswear in stretch and non-stretch fabrics, and for curved seams which take a lot of strain.

Use this stitch also to top-stitch lapels, collars and cuffs to give a professional finish to your garments.

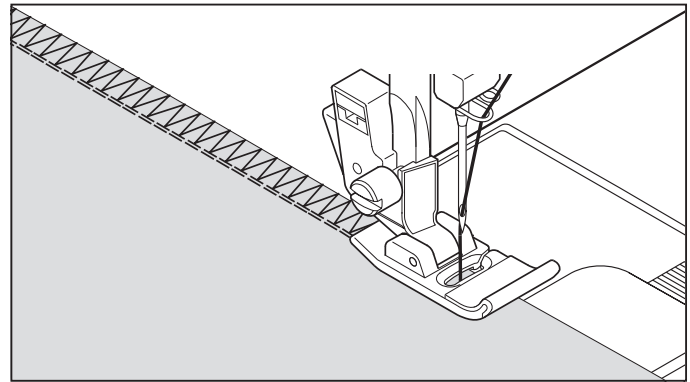


OVEREDGE STITCH



This is a similar type stitch used by the garment industry in making sportswear - it forms and finishes the seam in one operation.

It's very effective for use in repairing raw or worn edges of older garments.

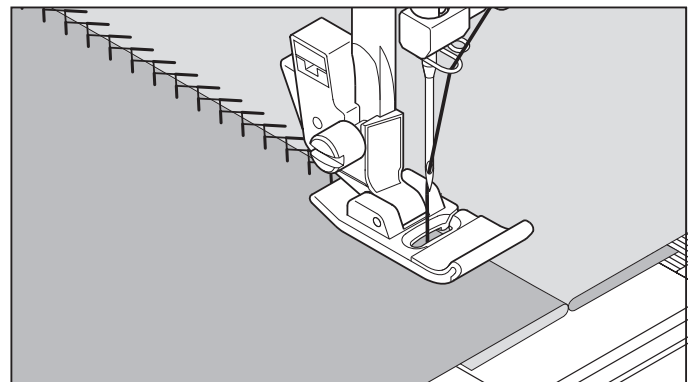


FEATHER STITCH



The pleasing appearance of this stitch enables it to be used for top-stitching, or attaching lace or inset panels.

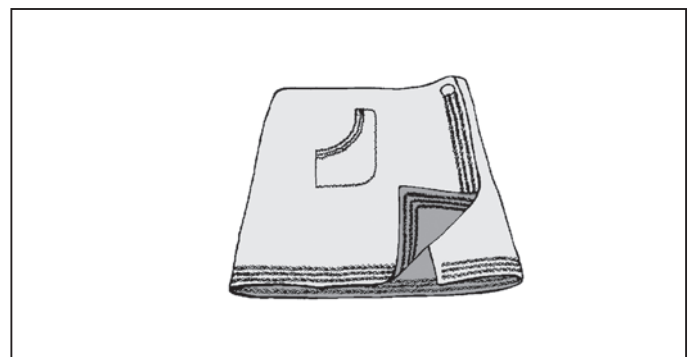
It is also ideal for quilting applications and edge joining.



RIC-RAC STITCH



Ric-rac stitch is primarily used for a decorative top-stitch. It is ideal for edging neck-bands, armholes, sleeves and hems. When manually adjusted to a very narrow width, it also can be used for seaming in areas that will receive stress.



POINTS EXTENSIBLE

RÉGLAGES : Pied presseur - Pied universel ou pour point bourdon
: Réglage tension du fil supérieur - AUTO

Les points extensibles sont généralement utilisés pour les tissus élastiques, mais peuvent être utilisés sur tissus tissés.

POINT DROIT EXTENSIBLE



Ce point est beaucoup plus solide que le point ordinaire, vu qu'il s'exécute en trois fois, une fois en avant, une fois en arrière et encore une fois en avant.

Ce point spécial convient particulièrement bien pour surpiquer les cols, poignets, et pour renforcer les coutures dans un tissu extensible.

POINT SURJET EXTENSIBLE



Point extensible spécial pour assembler et surfiler en une seule opération. Il est utilisé dans l'industrie de la confection, surtout pour les vêtements de sport, comme les costumes de bain. Il peut cependant aussi s'utiliser sur des tissus non-extensibles.

POINT PLUME



L'aspect agréable de ce point lui permet de servir de surpiquure, pour assembler les dentelles, ou pour l'insertion de pièces de type lingerie. Ce point s'utilise aussi pour les applications de matelassage et l'application des bordures.

POINT RIC RAC



Avec ce point vous surpiquer, vite et facilement les bords de vos tissus; tout en obtenant en même temps un résultat très décoratif!

Ce point s'utilise surtout pour surpiquer les cols, entrées de manches et manchettes, ainsi que les ourlets.

PUNTADAS ELASTICAS

AJUSTES : Pie prensatelas - Pie universal o para coser en satén
: Control tensión hilo - AUTO

Las puntadas elásticas se utilizan principalmente en géneros de punto o materiales elásticos, pero también se puede usar en materiales corrientes.

PUNTADA RECTA TRIPLE



La puntada recta triple es mucho más fuerte que la puntada recta corriente, ya que entrelaza tres veces—hacia adelante, hacia atrás y hacia adelante.

Es particularmente adecuada para reforzar las costuras de prendas deportivas de tejidos elásticos y no elásticos y para costuras curvas que requieren una gran resistencia.

Utilizar también esta puntada para sobrecoser solapas redondeadas, cuellos y puños, ya que proporciona un acabado profesional a las prendas.

PUNTADA SOBRE-BORDE



Este es un similar tipo de puntada usada a esa por la industria de la confección en la fabricación de prendas. Se forma y acaba la costura en una operación.

Es muy efectiva para el uso en la reparación de bordes gastados de prendas usadas.

PUNTADA PLUMA



El aspecto agradable de esta puntada permite su uso como adorno o la aplicación de encaje o paneles. Es también ideal para las aplicaciones y ensamblar del borde que acolchan.

PUNTADA RIC RAC

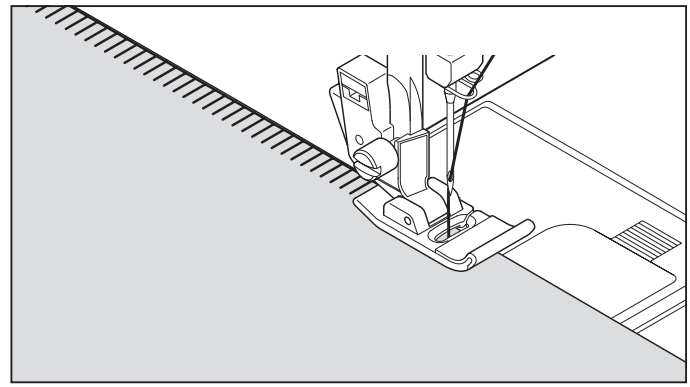


La puntada zig-zag es un método rápido de acabado de un borde y proporciona una sobrecostura decorativa en una operación. Es ideal para escotes, sisas, mangas y dobladillos.

PIN STITCH



The Pin stitch is a traditional stitch pattern used for picot-like edges, for heirloom sewing and for applique work.

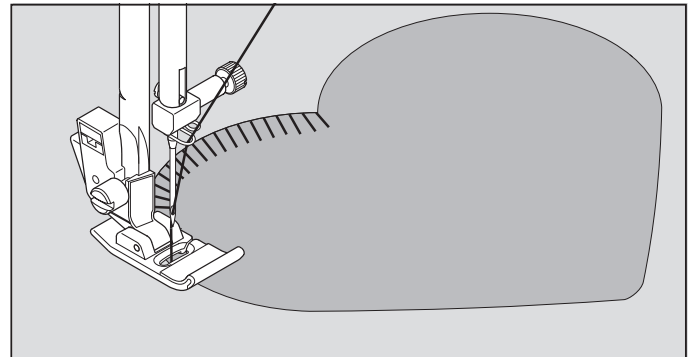


BLANKET STITCH



The Blanket stitch is traditionally a hand sewn stitch used to put bindings on blankets. This multi-purpose stitch can also be used for attaching fringe, attaching edgings, couching, applique and drawn thread hemstitching.

Helpful Hint: The Mirror patterns 14 and 31 make placement and manipulation of the fabric easier.

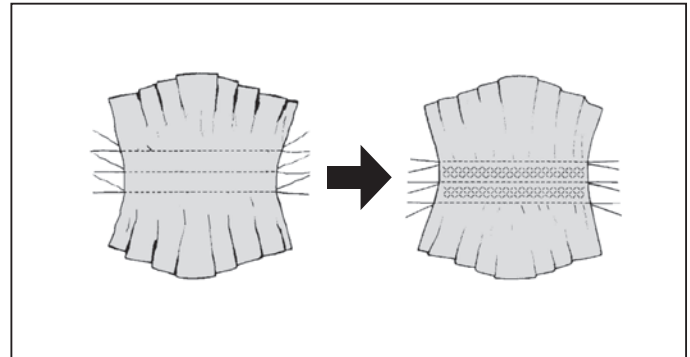


HONEYCOMB STITCH



The Honeycomb stitch is ideal for smocking and useful for overcasting and attaching elastic and stretch lace.

1. Make several rows of gathers across the fabric that you wish to smock.
2. With a narrow strip of fabric directly under the line of gathering, stitch over the gathers. The design will be a series of small diamonds.

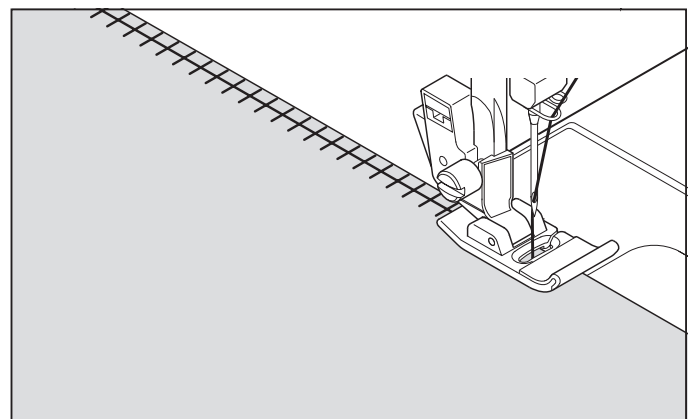


ENTREDEUX STITCH



Useful for decorative stitching on borders and for use in heirloom sewing. The Entredeux stitch is most often sewn with a Wing Needle (Singer Style 2040) to create holes in the stitch pattern.

Helpful Hint: A slight + adjustment of the tension will increase the size of the hole when using a Wing Needle. Lightweight woven fabrics will provide best results.



POINT ÉPINGLE



Le point épingle est un motif de couture traditionnel utilisé pour le bord de style picot la couture ancienne et pour la finition d'appliqué.

PUNTADA DE BROCHE



La puntada de broche es un patrón de puntadas tradicional usado para orillos dentados, para costura reliquia y para bordado de aplicaciones.

POINT LANGUETTE



Le point de languette est un point traditionnel utilisé pour les bordures. Ce point universel peut également être utilisé pour fixer une frange, pour fixer des bordures, pour laçage, pour appliqué et pour ourlets avec un fil tiré.

PUNTADA DE RIBETE



La puntada de ribete es una puntada tradicional de cosido a mano usada para ribeteado de mantas. Esta puntada de múltiples propósitos también se puede usar para colocar flecos, colocar vivos, ribetear, pegar aplicaciones y hacer dobladillos.

Suggestion utile: Les motifs en miroir 14 et 31 facilitent la mise en place et la manipulation du tissu.

Consejo útil: Los patrones en espejo 14 y 31 facilitan la ubicación y manipulación del material.

POINT NID D'ABEILLE



Le point nid d'abeille est idéal pour la couture de smocks et utile pour surfiler et coudre de la dentelle élastique et extensible.

1. Piquez au point droit, des lignes de fronces séparées de ± 8 mm. Tirez sur le fil inférieur et froncez le tissu jusqu'à obtenir la longueur désirée. En cas de besoin, vous pouvez placer un biais à l'envers des lignes de fronces.
2. Piquez le nid d'abeille entre les lignes de fronces. Quand vous avez terminé, retirez les fils de points droits.

PUNTADA PANAL



La puntada panal es ideal para adornar con nido de abeja y es útil para sobrehilado y colocar cintas elásticas.

1. Realiza una línea recta de fruncidos a través del tejido que se desea adornar con nido de abeja.
2. Con una tira estrecha de tejido, directamente debajo de la línea de fruncido, coser sobre los fruncidos. El diseño será una serie de diamantes pequeños.

POINT ENTREDEUX



Utile pour la couture décorative sur bordures et pour l'utilisation lors de la couture ancienne. Le point entredeux est souvent cousu à l'aide d'une aiguille aile (Style Singer 2040) pour créer des trous dans le motif du point.

Suggestion utile: Une légère augmentation de la tension augmente la taille du trou lorsqu'une aiguille aile est utilisée.

PUNTADA "ENTREDOS"



Útil para puntadas decorativas de bordes y para usar en costuras antiguas. La puntada "Entredos" es más comúnmente usada con una aguja "de ala" (Singer estilo 2040) para crear agujeros en el patrón de costura.

Consejo útil: Un ligero ajuste en + de la tensión aumentará el tamaño del agujero cuando se usa una aguja "de ala". Las telas tejidas proporcionarán los mejores resultados.

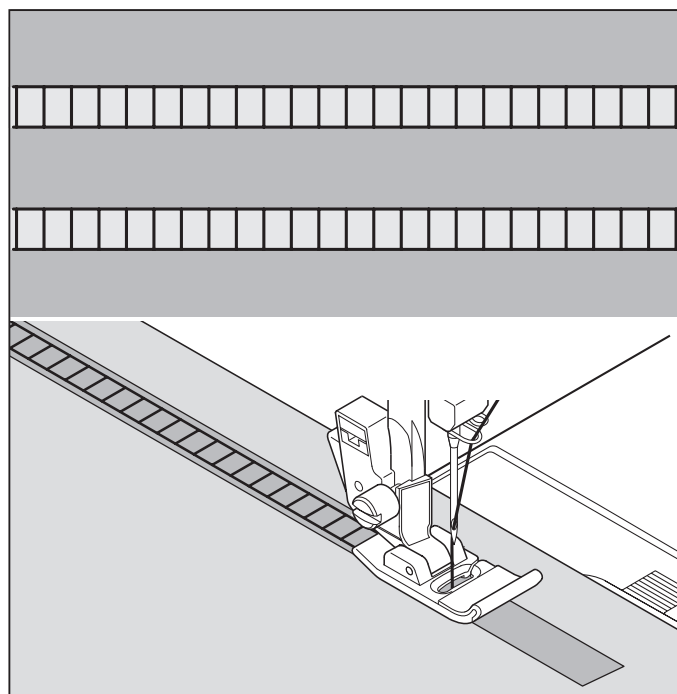
LADDER STITCH



The Ladder stitch is primarily used for drawn thread hemstitching. It can also be used for sewing over thin tape in a same or contrasting color. Place the stitch in the center and a special effect will be obtained for decoration.

Another use for the ladder stitch is couching over narrow ribbon, yarn or elastic.

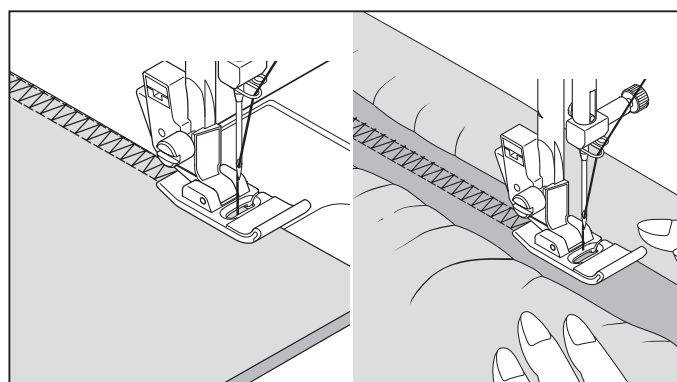
For drawn thread work, choose a coarse linen type fabric. After sewing, draw the thread out within the ladder for an open airy appearance.



DOUBLE OVERLOCK STITCH



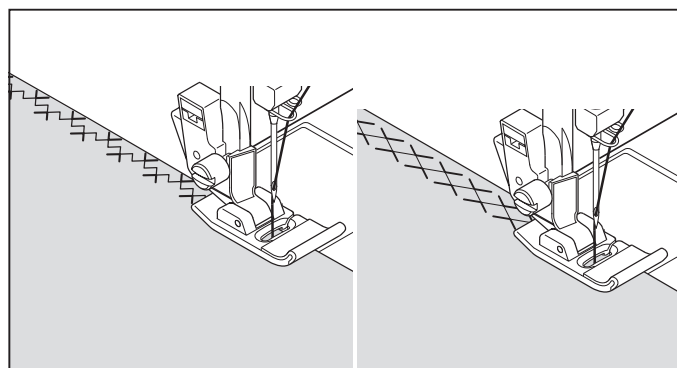
The Double overlock stitch has three main uses. It is perfect for attaching flat elastic when making or repairing lingerie, for overcasting and for seaming and overcasting in one operation. It is primarily used on fabrics with slight stretch and non-stretch fabrics such as linen, tweed, and medium to heavy-weight cotton.



CRISS-CROSS STITCH



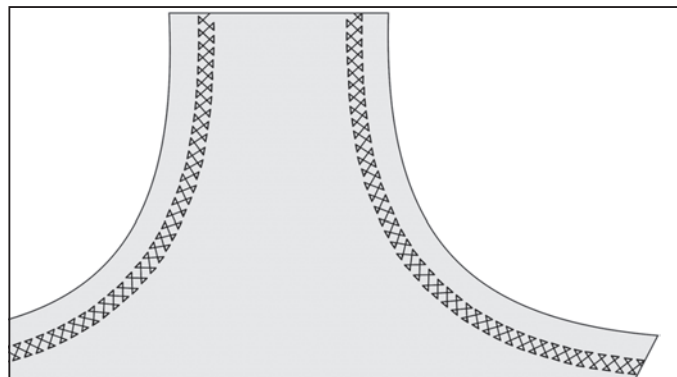
Use to sew and finish stretch fabrics or for decoration, especially for borders.



CROSSED STITCH



Use to sew and finish elastic fabrics or for decoration of borders.



POINT D'ÉCHELLE



Le point d'échelle est principalement utilisé pour la couture d'ourlets à fil tiré. Il peut également être utilisé pour effectuer la couture par dessus une mince bande d'une couleur opposée ou semblable. Placez le point au centre pour obtenir un effet spécial pour la décoration.

Une autre utilisation du point d'échelle est le recouvrement sur des rubans étroits, des fils ou de l'élastique.

Pour les travaux de fil tiré, choisissez un tissu de type toile moyenne et après la couture, tirez le fil entre l'échelle pour obtenir une apparence ouverte et aérée.

PUNTADA EN ESCALERA



La puntada en escalera se usa principalement para hacer dobladillos. También se puede usar para coser sobre cinta fina de un mismo o opuesto color. Coloque la puntada en el centro y obtendrá un efecto especial para decoración.

Otro uso posible de la puntada en escalera es ribetear sobre cintas angostas, hilos o elásticos.

Para trabajos con hilos de correr, elija un material tipo de lino. Después de coser haga correr el hilo dentro de la escalera para que tenga una apariencia más aireada.

POINT SURJET DOUBLE



Point spécial pour réaliser ou réparer de la lingerie ou du tricot. Convient particulièrement bien pour assembler et surfiler en une seule opération. C'est aussi un point très solide. Il permet également de poser aisément un élastique sur une pièce de lingerie.

PUNTADA OVERLOCK DOBLE



Overlock doble tiene tres principal usos. Es perfecto juntar elástico plano al hacer o reparar lencería; y para sobrehilado y costura y sobrehilado en uno sobre los tejidos con estiramiento leve y las non-lásticos como lino, mezclilla de lana, algodón de peso medio a pesado.

POINT ENTRECROISÉ



Utilisé pour la couture et la finition des tissus extensibles ou pour la décoration principalement des bords.

PUNTADA ENTRECROZ



Se usa para coser y terminar telas elásticas o para decoración, especialmente para bordes.

POINT CROISÉ



Utilisez-le pour finir les matières élastiques ou pour la décoration des bords.

PUNTADA CRUZADO

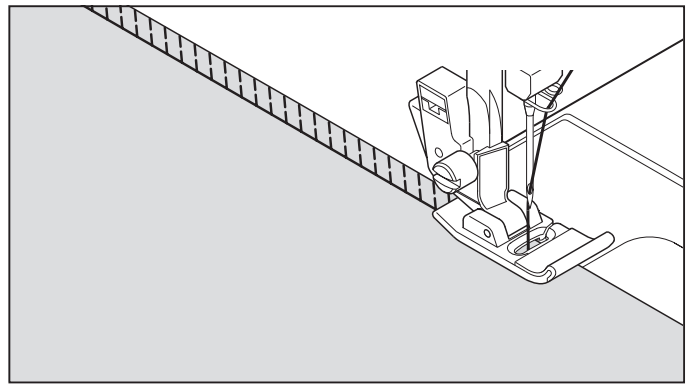


Usela para coser y acabar tejidos elásticos o en la decoración, de dobladillos.

SLANT OVEREDGE STITCH

12

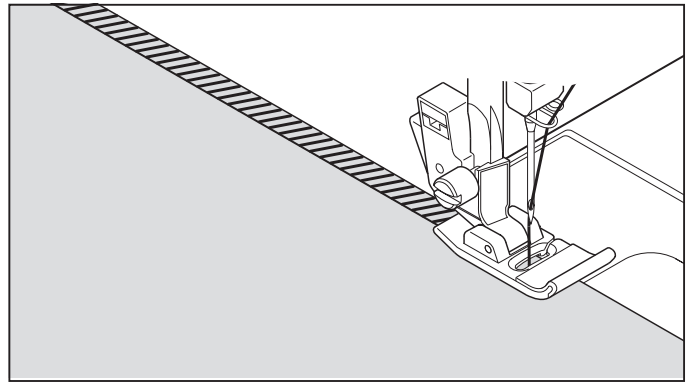
Seams and overcasts in one operation to produce a narrow, supple seam, particularly suited to swimwear, sportswear, T-shirts, babywear in stretch nylon, stretch towelling, jersey and cotton jersey.



SLANT PIN STITCH

13

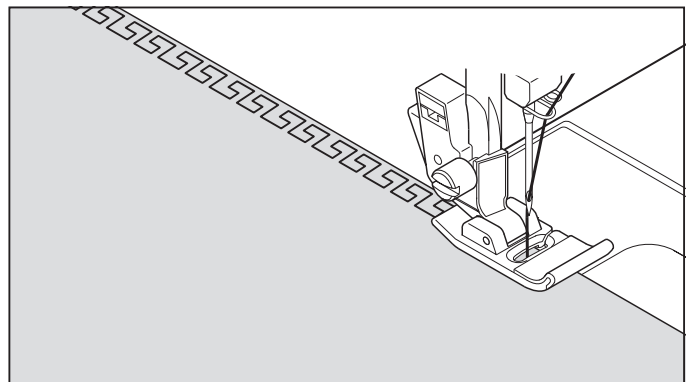
Excellent for hemstitching table and bed covers with an elegant touch. Picot-like stitch can also be made on sheer materials. Sew along the raw edge of fabric and trim close to the outside of the stitching.



GREEK KEY STITCH

15

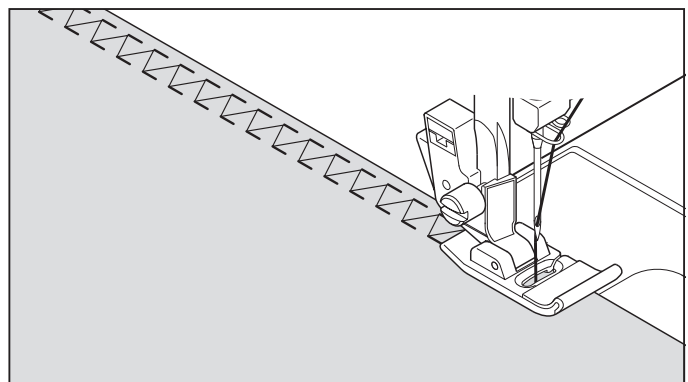
A traditional pattern suited for decorative borders, hems and edge finishings.



FISHBONE STITCH

21

Use to create decorative borders or embellishment.



SURJET OBLIQUE



Le surjet sert à la réalisation de couture et surjet en une seule opération. Avec ce point, vous pouvez faire des coutures étroites et souples, parfaitement adaptées aux maillots de bain, vêtements de sport, T-shirts, vêtements de bébé en nylon extensible, tissu en éponge extensible, jersey.

Les vêtements en tricot peuvent être assemblés avec ce point. Vous pouvez également fixer les bandes d'encolure et les poignets.

PUNTADA OVERLOCK INCLINADO



La puntada overlock inclinado produce una costura estrecha y elástica particularmente adecuada para prendas de baño, prendas de deportes, camisetas T, prendas de niños de niló elástico, toalla elástica, jersey y algodón.

POINT EPINGLE OBLIQUE



Très pratique pour faire les ourlets de table et couvre-lit avec une touche élégante. Le point ressemblant à un point picot (ourlet cocotte) peut être effectué sur les tissus fragiles. Cousez le long de la bordure du tissu et coupez près de l'extérieur de la couture.

PUNTADA ALFILER INCLINADO



Es excelente para dobladillar manteles y sobrecamas dando un toque de elegancia. La puntada tipo picot también puede aplicarse en géneros finos. Cosa por el canto del material y recorte el sobrante del exterior de la costura.

POINT GREC



Un motif traditionnel parfait pour les finitions décoratives des ourlets, bords et bordures.

PUNTADA LLAVE GRIEGA



Un patrón tradicional para bordes decorados, dobladillos y terminaciones de bordes.

POINT D'ARÊTE



Utilisez-le pour des bordures décoratives et pour l'embellissement.

PUNTADA RASPA

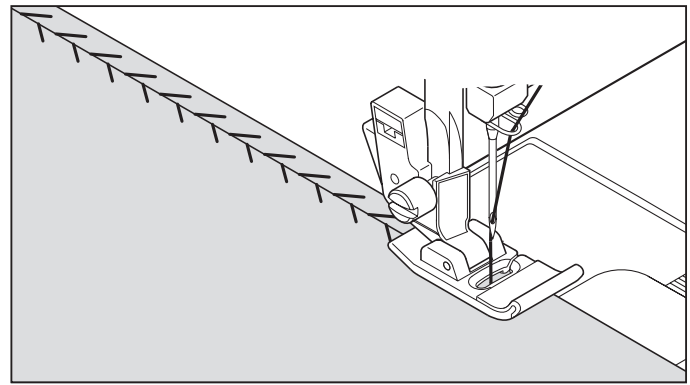


Utilicela para crear dobladillos decorativos y para adornos.

THORN STITCH

43

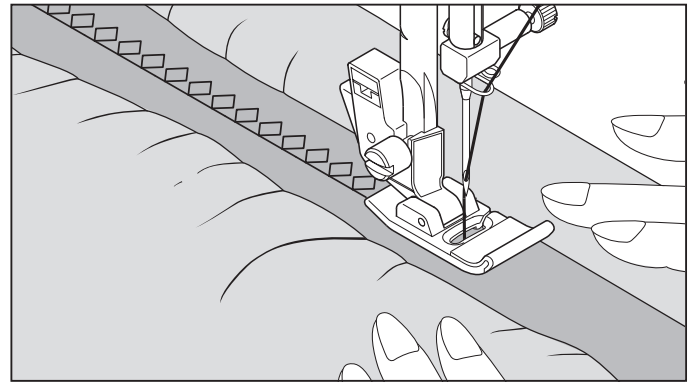
It is a versatile stitch used for joining fabric pieces and as a decorative touch.



REINFORCED OVEREDGE STITCH

14

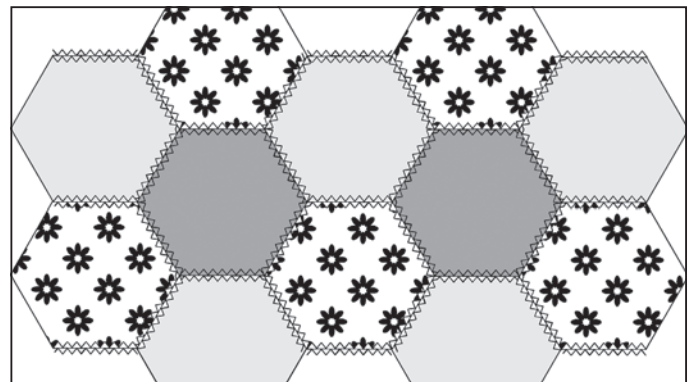
This stitch is perfect for attaching flat elastic. It can also be used for smocking and as a seam finish.



WIZARD STITCH

42

Wizard stitch, as well as being a decorative stitch, is ideal for patching stretch fabrics such as jersey and knitwear.



POINT D'ÉPINE



C'est un point polyvalent utilisé pour joindre des morceaux de tissu et l'embellissement.

PUNTADA "HERRINGBONE"



Puntada versátil que se utiliza para unir piezas de género y bordado, para un toque decorativo.

POINT SURJET RENFORCÉ



Convient particulièrement bien pour assembler et surfiler en une seule opération. C'est aussi un point très solide. Il permet également de poser aisément un élastique sur une pièce de lingerie. Il convient aussi pour le smocking.

PUNTADA SOBRE-BORDE REFORZADO



Esta puntada es perfecta para unir completamente el elastico. Puede también ser utilizado para smocking y como un final de la costura.

POINT SORCIER



Le point de raccommodage extensible, en plus de sa qualité de point décoratif, convient très bien au raccommodage de tissus élastiques tels que le jersey et les tricots.


PUNTADA MAGO



La puntada élastica de parches, además de ser una puntada decorativa es ideal para poner parches en géneros elásticos, tales como jersey y género de punto.

SEWING ON A BUTTON

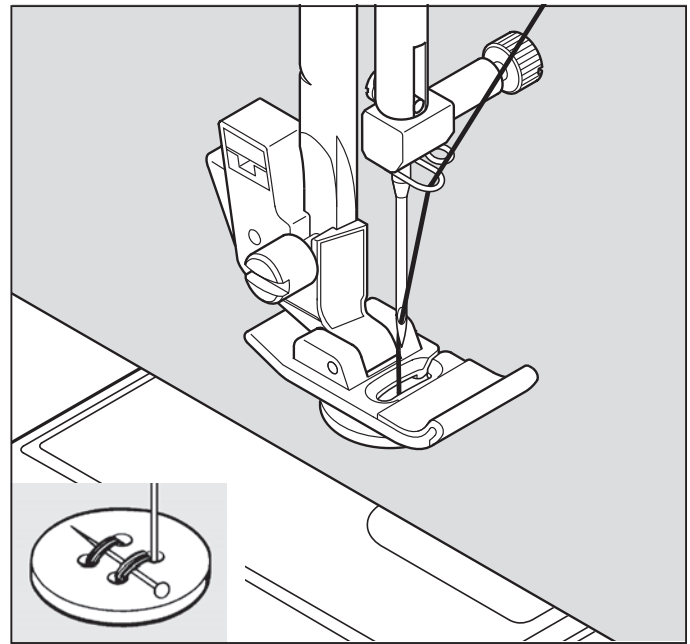
05
⊕

SETTINGS :Presser foot - General purpose foot
:Feed dog control - 

Position your fabric and button under the presser foot. Lower presser foot. Turn the handwheel to make sure needle clears both left and right openings of button. Adjust width if required. Sew 10 stitches across.

If a shank is required, place a pin on top of the button and sew over top of it.

Helpful Hint: To secure thread, pull both threads to the backside of the fabric and tie together.



POSE DE BOUTONS


RÉGLAGES : Pied presseur - Pied universel
: Abaisse-griffes d'entraînement - 

Positionner le tissu et le bouton sous le pied presseur. Abaisser le pied. Tourner le volant afin de s'assurer que l'aiguille passe nettement dans les trous gauche et droit du bouton (régler la largeur du point en fonction du bouton) et coudre le bouton lentement en utilisant approximativement 10 points.

Si une tige de maintien est requise, placer une aiguille de reprisage sur la partie supérieure du bouton et coudre.

Suggestion utile: Pour fixer le fil, tirez les deux fils vers l'arrière du tissu et liez-les ensemble.

COSIDO DE BOTONES

AJUSTES : Pie prensatelas - Pie universel
: Control de dientes - 

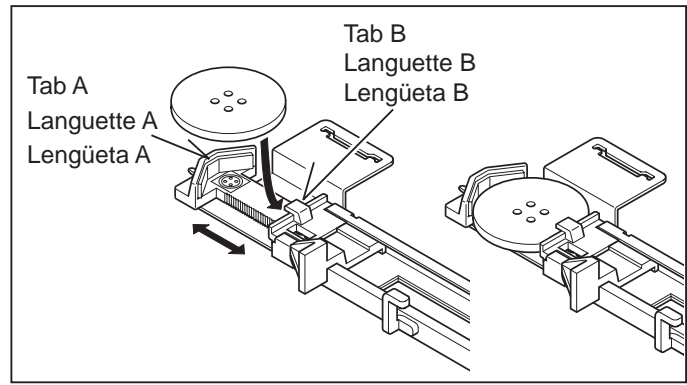
Coloque el botón en la posición deseada, baje el prensatelas, Gire el volante para comprobar que la aguja entra limpiamente en los agujeros derecho e izquierdo de botón (ajuste el ancho de la puntada) y cosa lentamente el botón con unas 10 puntadas.

Si se requiere una espiga, colocar un alfiler encima del botón y coser sobre este.

Consejo útil: Para asegurar el hilo, tire de ambos hilos hacia atrás del material y átelos.

SEWING A BUTTONHOLE USING BUTTONHOLE FOOT

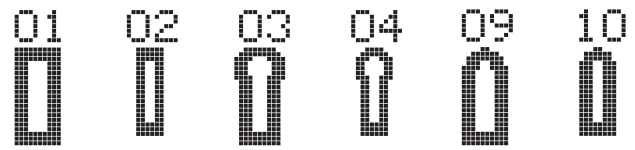
Your machine offers two different widths of bartack and keyhole buttonholes sewn by a system that measures the size of the button and calculates the size buttonhole required. All of this is done in one easy step.



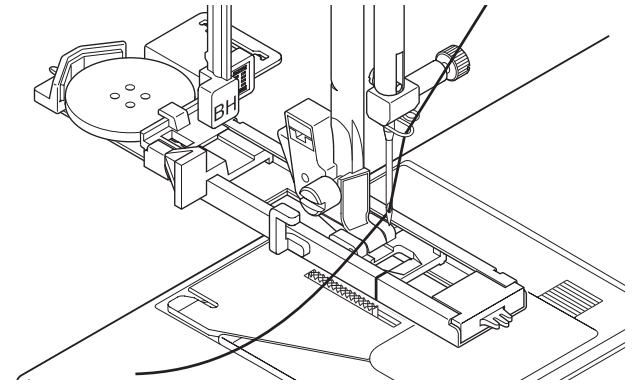
PROCEDURE

- * Use an interfacing in the area of the garment where buttonholes are placed. Stabilizer or regular interfacing can be used.
- * Make a practice buttonhole on a scrap of the fabric you are using. Then try the buttonhole with the selected button.

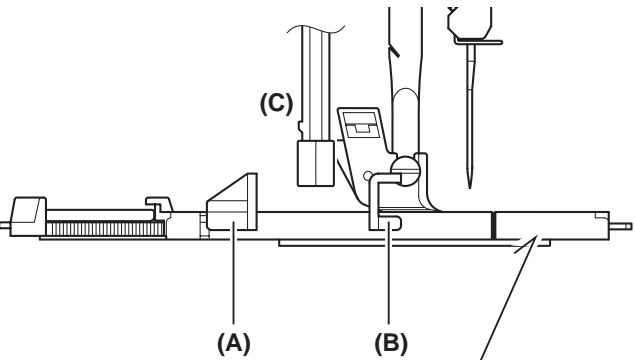
1. Select one of buttonhole patterns.



2. Replace the presser foot with the buttonhole foot. (Refer to "Changing presser foot" on page 26 - 27.)

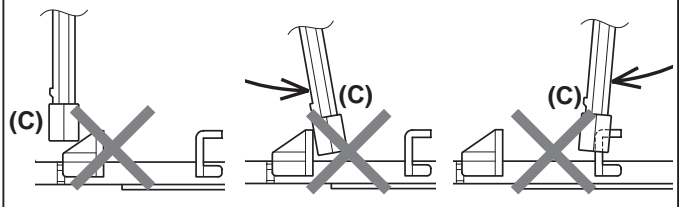


3. Insert the button into the buttonhole foot. (Refer to "Using buttonhole foot" above.)



4. Lower the buttonhole lever (C) so that it drops down vertically between the stoppers (A) and (B).

Buttonhole foot
Pied boutonnière
Prensatelas de ojales



CONFECTION DES BOUTONNIÈRES

UTILISATION DU PIED BOUTONNIÈRE

Votre machine vous offre deux différentes largeurs de brides de boutonnères avec arrêt et à œillet cousues au moyen d'un système qui mesure la taille du bouton et qui calcule la taille de la bouttonnière. Tout ceci s'effectue en une simple étape.

PROCÉDURE

- * Utilisez un entoilage dans la partie du vêtement où les boutonnères doivent être placées.
- * Faites une bouttonnière d'essai sur un échantillon du tissu que vous utilisez. Essayez ensuite la bouttonnière avec le bouton choisi.

1. Sélectionnez l'un des motifs de boutonnères.

2. Remplacez le pied presseur par le pied bouttonnière. (Reportez-vous à la section "Remplacement du pied presseur" à la page 26 - 27.)

3. Introduisez le bouton dans le pied bouttonnière. (Reportez vous à la section "Utilisation du pied bouttonnière" ci-dessus.)

4. Réglez le levier de bouttonnière (C) de manière qu'il s'abaisse verticalement entre les butées (A) et (B).

CONFECCION DE OJALES

USO DEL PIE DE OJALADORA

Su máquina de coser ofrece dos anchos de ojales con presilla y tipo sastre cosidos por un sistema que mide el tamaño del botón y calcula el tamaño del ojal necesario. Todo esto es realizado en solo un paso fácil.

PROCEDIMIENTO

- * Practique haciendo un ojal en un resto de material del tipo que va a usar. Luego intente hacer el ojal con el botón seleccionado.
- * Use una entretela en el área de la vestimenta donde se van a hacer los ojales. Se puede usar papel tisú o entretela normal. Después de coser el ojal retire el papel.

1. Seleccione uno de los patrones de ojales.

2. Cambie el prensatelas por el pie de ojaladora. (Consulte "Cambio del pie prensatelas" en la página 26 - 27.)

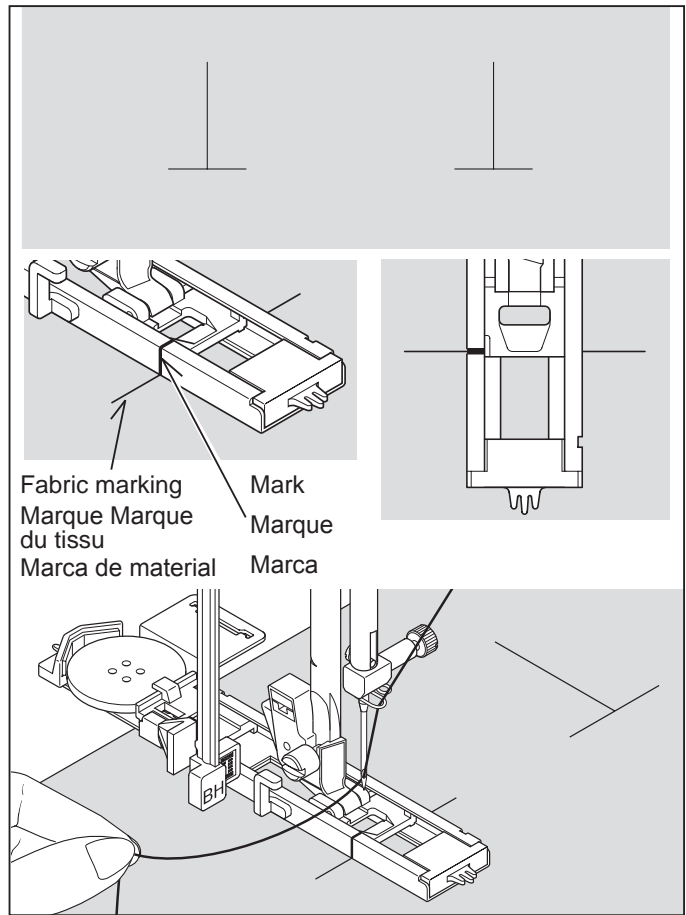
3. Inserte el botón en el pie de ojaladora. (Consulte "Uso del pie de ojaladora" arriba.)

4. Ajuste la palanca de ojales (C) de manera que baje verticalmente entre los topes (A) y (B).

5. Carefully mark the position of buttonhole on your garment.

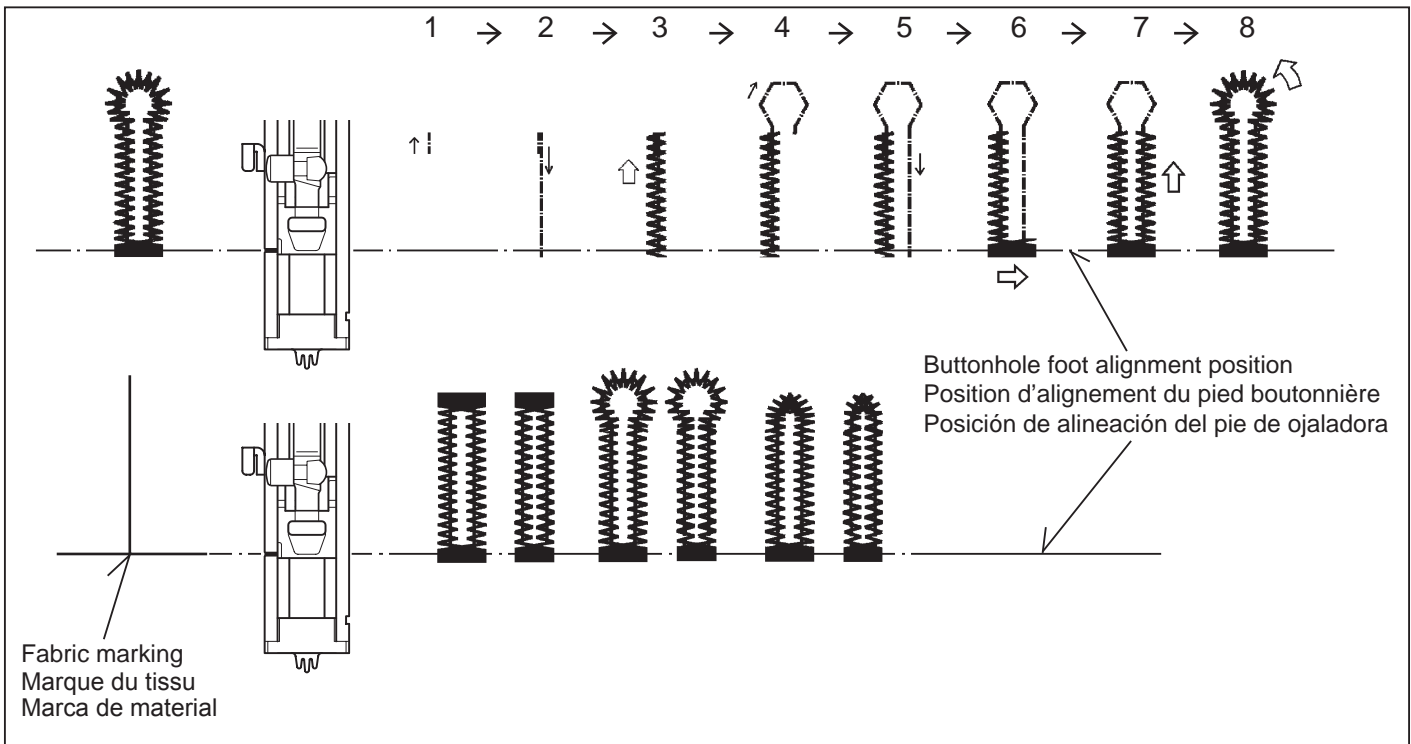
6. Place the fabric under the foot. Pull out the bobbin thread underneath the fabric to a length of about 4 inches to the rear.

7. Align the buttonhole mark on the fabric with the mark on the buttonhole foot, and then lower the buttonhole foot.

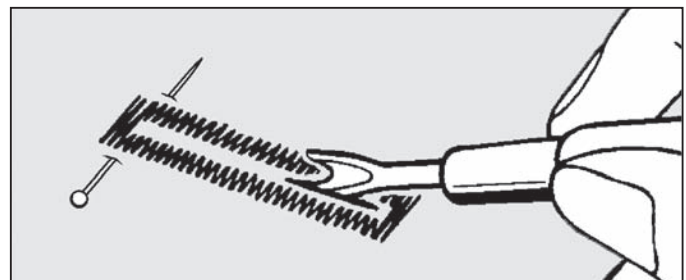


8. While holding the top thread, start the machine.

* Sewing will be completed automatically in the following order.



9. When sewing is finished, use a buttonhole opener to open up the fabric in the center of the buttonhole. Be careful not to cut the ends of the buttonhole.



5. Marquez soigneusement la position de la boutonnière sur le vêtement.

6. Placez le tissu sous le pied. Tirez le fil de la bobine sous le tissu sur une longueur d'environ 10 centimètres vers l'arrière.

7. Alignez la marque de la boutonnière du tissu sur la marque du pied presseur, puis abaissez le pied boutonnière.

8. Tout en tenant le fil supérieur, démarrez la machine.

* La couture sera complétée automatiquement dans l'ordre indiqué sur l'illustration.

9. Une fois la couture terminée, utilisez un découpeur pour ouvrir le tissu au centre de la boutonnière. Veillez à ne pas couper le fil de la couture, ni les bride.

5. Marque cuidadosamente la posición del ojal en la vestimenta.

6. Coloque el material debajo del pie. Tire del hilo de la bobina debajo del material a un largo de aproximadamente 4 pulgadas 10 cm hacia atrás.

7. Alinee la marca del ojal en el material con la marca en el pie de ojaladora, y luego baje el pie de ojaladora.

8. Mientras sostiene el hilo superior, haga funcionar la máquina.

* La costura se terminará automáticamente en el siguiente orden.

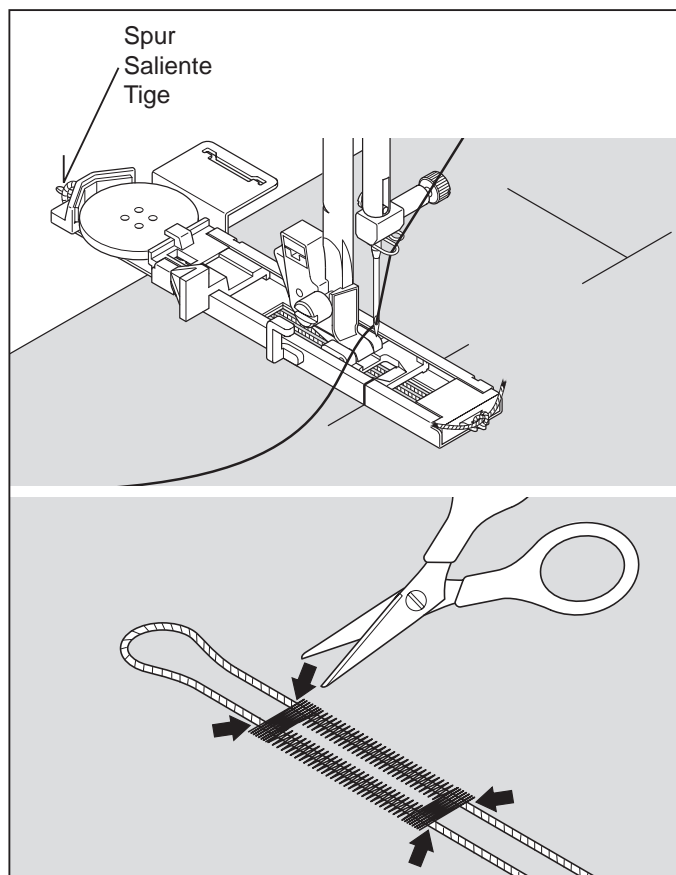
9. Cuando se termina la costura, use un abridor de ojales para abrir el material en el centro del ojal. Tenga cuidado de no cortar el hilo de los extremos del ojal.

CORDED BUTTONHOLES

Hook filler cord (crochet thread or buttonhole twist) over the spur and pull both ends of the cord forward under the foot and tie off the cord as shown in the illustration.

Sew buttonhole so that zigzag stitches cover the cord.

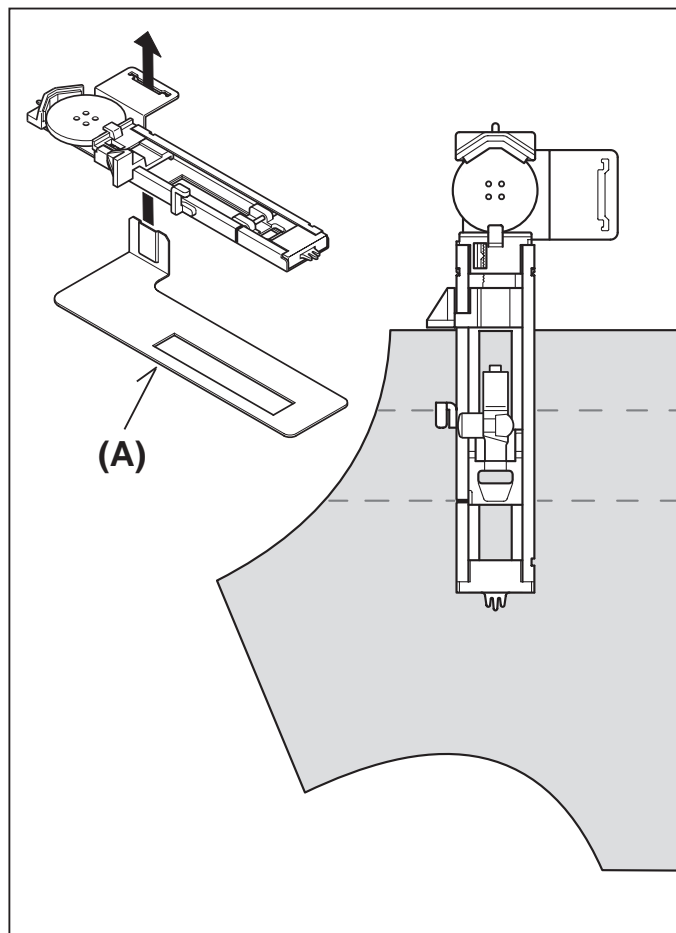
When completed, release the cord from foot and snip off extra length.



BUTTONHOLING WITH HARD-TO-SEW FABRICS

When buttonholing with hard-to-sew fabrics or along the edge of multi-layered garments, attach the under-plate (A) onto the buttonhole foot as illustrated to make perfect buttonholes.

Place the fabric between the under-plate and buttonhole foot.



BOUTONNIÈRES GANSEES (RENFORCEES)

Accrocher le cordonnet (fil de passe ou fil de soie) sur la tige du pied pour boutonnière et tirer les deux extrémités sous le pied vers le devant.

Coudre la boutonnière de manière à ce que la zig-zag recouvre le cordonnet.

La boutonnière terminée, détacher le cordonnet du pied, tirer les bouts vers l'avant et tailler la longueur supplémentaire.

OJALES CON CORDON

Enganchar el cordón de relleno al saliente de la guía y estirar ambos extremos del cordón hacia adelante, por debajo de la guía. Coser el ojal de forma que las puntadas de zig-zag cubran el cordón.

Cuando se haya terminado, soltar el cordón, tirar hacia adelante de los extremos y cortar el sobrante.

COUTURE DE BOUTONNIÈRES AVEC DES TISSUS DIFFICILES À COUDRE

Lorsque vous cousez des boutonnières sur des tissus difficiles à coudre, ou le long des bords de vêtements à plusieurs couches, fixez la sous-plaque (A) sur le pied de boutonnière comme indiqué sur l'illustration pour réaliser des boutonnières parfaites.

Placez le tissu entre la sous-plaque et le pied de boutonnière.

HACIENDO OJALES EN MATERIALES DIFICILES DE COSER

Al hacer ojales en materiales difíciles de coser o a lo largo de prendas de varias capas, coloque la placa inferior (A) en la pata para ojales tal como se indica para hacer ojales perfectos.

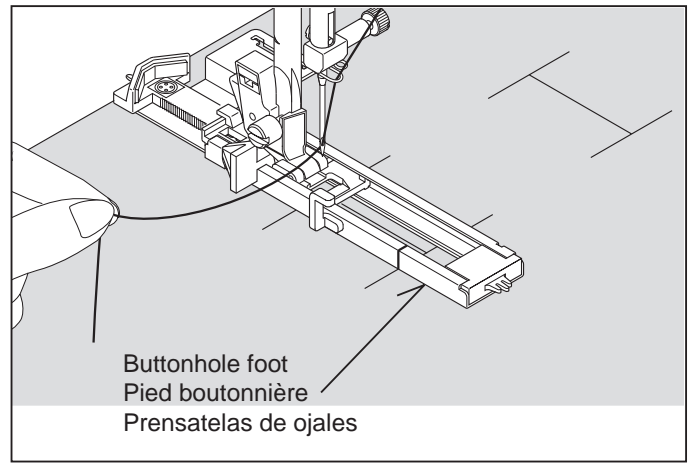
Coloque el material entre la placa inferior y la pata para ojales.

MANUAL BUTTONHOLE

* Use the automatic buttonhole foot up to 1 3/4 "(45 mm) in length, but don't lower the buttonhole lever or a beep will sound.

* Use the satin foot to create larger buttonholes.

* Carefully mark the buttonhole length on your garment. Place the fabric with the buttonhole marked under the buttonhole foot. Slide the foot forward so that the needle pierces the fabric at the beginning of the buttonhole.



PROCEDURE

1. Start the machine to form first bartack and left side of buttonhole.
2. Sew second bartack and stitch backward until needle reaches beginning of buttonhole.
3. Stitch forward to the end of buttonhole mark to complete buttonhole.
4. Push the reverse stitch switch to tie off the stitches.

NOTE: If stitch length is manually set at 0.75 (mm) for step 1, set the stitch length at 0.75 (mm) for step 3 as well.

①	06 	
②	07 	
③	08 	
④		

BOUTONNIÈRE MANUELLE

- * Utilisez le pied pour boutonnière automatique jusqu'à 45 mm (1 3/4") de long, mais n'abaissez pas le levier pour boutonnière, sinon un bip retentira.
- * Utilisez le pied pour point bourdon pour créer des boutonnières plus grandes.
- * Marquez soigneusement la longueur de la boutonnière sur votre vêtement. Placez le tissu avec la boutonnière marquée sous le pied pour boutonnière. Faites glisser le pied vers l'avant de façon que l'aiguille perce le tissu au début de la boutonnière.

PROCÉDURE

1. Démarrez la machine pour former le premier point d'arrêt et le côté gauche de la boutonnière.
2. Cousez un deuxième point d'arrêt et cousez vers l'arrière jusqu'à ce que l'aiguille atteigne le début de la boutonnière.
3. Cousez vers l'avant jusqu'à la fin de la marque de boutonnière pour terminer la boutonnière.
4. Appuyez sur l'interrupteur de point arrière pour nouer les points.

REMARQUE: Si vous réglez manuellement la longueur de point à 0,75 (mm) pour l'étape 1, réglez la longueur de point à 0,75 (mm) pour l'étape 3 aussi.

OJAL MANUAL

- * Use el prensatelas de ojales automáticos hasta un largo de 1 3/4" (45 mm), pero no baje la palanca del ojal o sonará un bip.
- * Use el prensatelas para coser en satén para crear ojales grandes.
- * Marque cuidadosamente el largo del ojal en su vestimenta. Coloque la tela con el ojal marcado debajo del prensatelas de ojal. Deslice el prensatelas hacia adelante de manera que la aguja apriete la tela al comienzo del ojal.

PROCEDIMIENTO

1. Haga funcionar la máquina para hacer el primer remate y el lado izquierdo del ojal.
2. Cosa el segundo remate y la puntada hacia atrás hasta que la aguja alcanza el comienzo del ojal.
3. Cosa hacia adelante hasta el final de la marca del ojal para completar el ojal.
4. Empuje el interruptor de puntada hacia atrás para amarrar las puntadas.

NOTA: Si el largo de puntada se ajusta manualmente a 0,75 (mm) para el paso 1, ajuste también el largo de puntada a 0,75 (mm) para el paso 3.

LETTER SEWING AND DECORATIVE PATTERNS

The Decorative stitch and Letter patterns found here can be sewn as a single pattern or sew repeatedly by pressing the Continuous Sewing Button.

These stitches and letters can also be combined into a string, making a sequence which can also sew one time or repeatedly.

SELECTING LETTER AND DECORATIVE PATTERNS

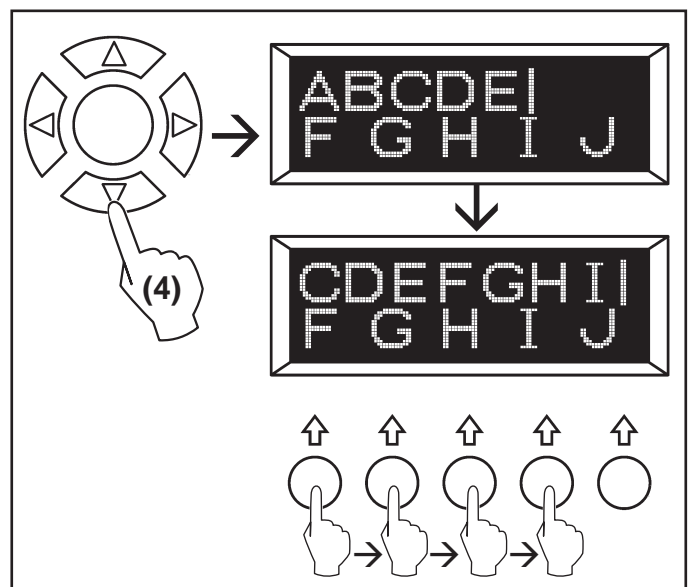
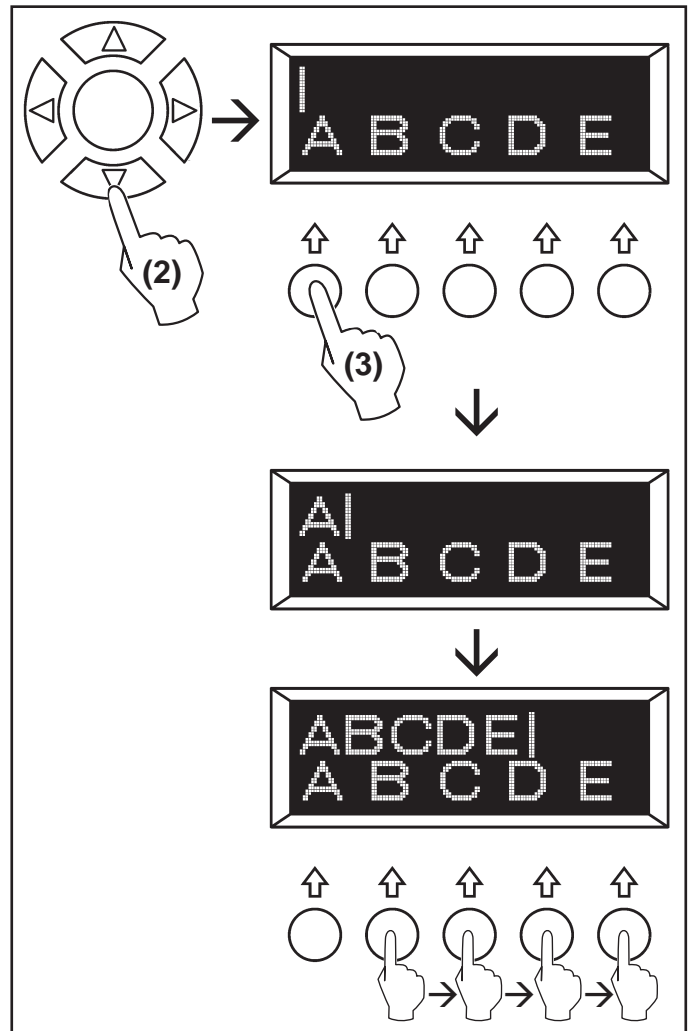
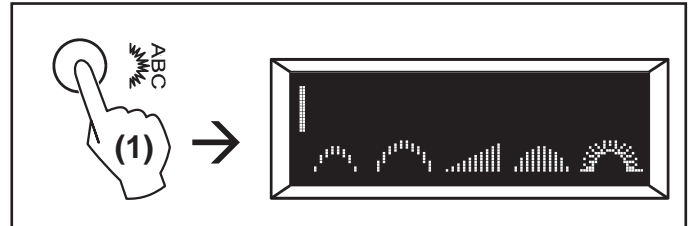
(1) Press the decorative & letter stitch mode button and first 5 patterns will appear on the lower column of the display.

(2) Press the scroll down or up button and a new pattern group will appear on the display.

(3) When a desired pattern appears, press the multi-function button below the pattern and the selected pattern will appear on the left side of upper column.

(4) Continue to select further desired patterns according to this procedure. Up to 20 patterns can be memorized.

Note: Up to 4 decorative patterns and up to 7 letter patterns are displayed in the upper column. If more patterns are selected, formerly selected patterns will disappear from the display. You may check them by pressing the cursor buttons as described in the following section.



POINTS DÉCORATIFS ET ALPHABÉTIQUES

Ces points sont disponibles en mode unique ou en mode continu. Ils peuvent se produire continuellement si vous activez la touche Continue.

Ces points peuvent être combinés pour créer vos propres séquences de points. Produisez-les une fois ou en répétition.

SÉLECTION DE MOTIFS DE POINTS DÉCORATIFS ET ALPHABÉTIQUES

- (1) Appuyez sur la touche de mode de points décoratifs et alphabétiques; les cinq premiers motifs apparaissent alors dans la colonne inférieure de l'affichage.
- (2) Appuyez sur la touche de défilement vers le bas ou vers le haut; un nouveau groupe de motifs apparaît alors sur l'affichage.
- (3) Lorsqu'un motif voulu apparaît, appuyez sur la touche multifonctions située au-dessous du motif; le motif sélectionné apparaît alors sur le côté gauche de la colonne supérieure.

- (4) Continuez à procéder de la même façon pour sélectionner d'autres motifs voulus. Vous pouvez mémoriser jusqu'à 20 motifs.

Remarque: Jusqu'à 4 motifs décoratifs et jusqu'à 7 motifs alphabétiques sont affichés dans la colonne supérieure. Si vous sélectionnez davantage de motifs, les motifs sélectionnés auparavant disparaîtront de l'affichage. Vous pouvez les vérifier en appuyant sur les touches de curseur, comme indiqué à la section suivante.

COSTURA DE LA LETRA Y PATRONES DECORATIVOS

La puntada y los patrones decorativos de la letra encontrados aquí pueden ser cosidos como solo patrón o coser en varias ocasiones presionando los Continuos que cosen el botón.

Estas puntadas y letras se pueden también combinar en una secuencia, haciendo la secuencia que puede también coser una vez o repeatedly.

SELECCION DE LETRAS Y PATRONES DECORATIVOS

- (1) Presione el botón de puntadas decorativas y letras aparecerán los primeros 5 patrones en la columna inferior de la exhibición.
- (2) Presione el botón de desplazar hacia abajo o arriba y el nuevo grupo de patrones aparecerá en la pantalla.
- (3) Cuando aparezca un patrón deseado, presione el botón de múltiples funciones de debajo del patrón y aparecerá el patrón seleccionado en el lado izquierdo de la columna superior.

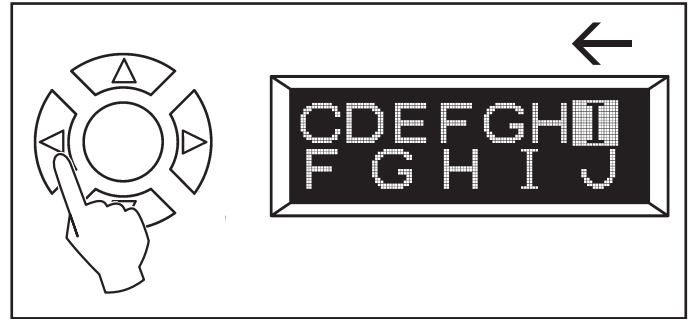
- (4) Continué seleccionando los demás patrones deseados de acuerdo con este procedimiento. Se pueden memorizar hasta 20 patrones.

Nota: Se pueden exhibir hasta 4 patrones decorativos y hasta 7 patrones de letras en la columna superior. Si se seleccionan más patrones, los patrones seleccionados aparecerán en la pantalla. Puede verificarlos presionando los botones del cursor como se describe en la sección a continuación.

SHIFTING THE CURSOR

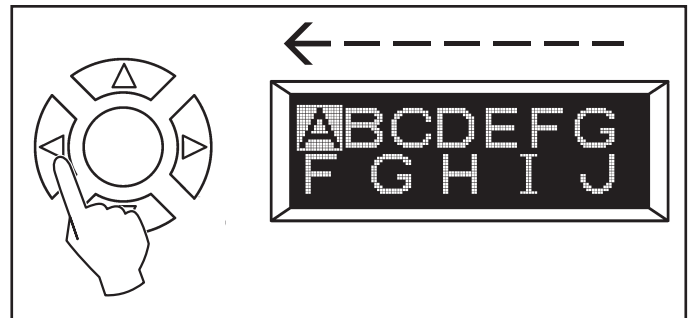
When patterns are selected, the cursor shifts to the right side of selected patterns. Press the cursor left button. The cursor will shift to the left and cursor position will be highlighted.

The cursor is used to check selected patterns, clear patterns, insert patterns or change settings of each pattern as described below.



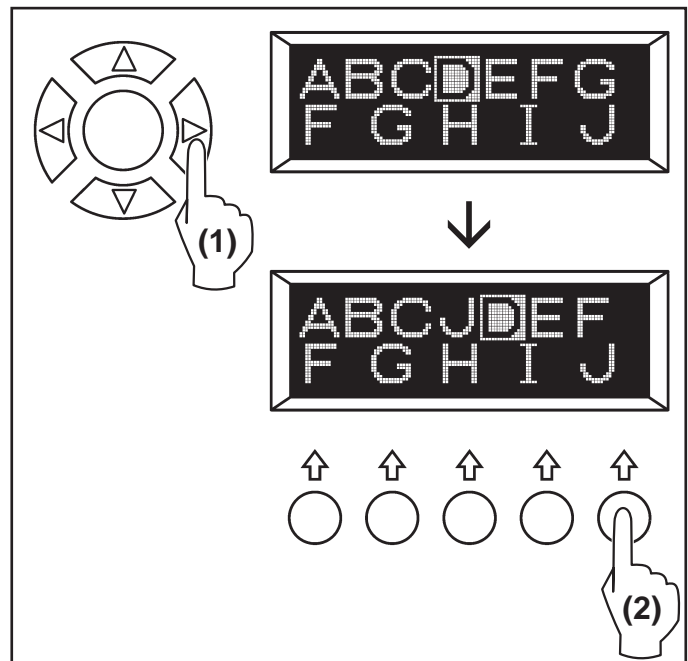
CHECKING SELECTED PATTERNS

As more patterns are selected, formerly selected patterns will disappear from the display. You may check them by shifting the cursor to the left.



INSERTING PATTERNS

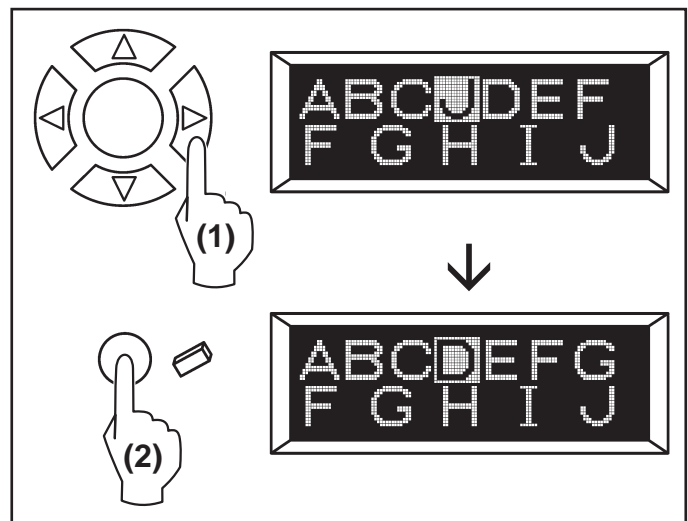
(1) Shift the cursor to the right of the pattern where you want to insert a pattern.



(2) Select the pattern and it will be inserted just before the highlighted pattern.

CLEARING MEMORIZED PATTERN

(1) Shift the cursor to the pattern you want to clear.



(2) Press the memory clear button and the pattern will be cleared and the cursor will shift to next pattern.

DÉPLACEMENT DU CURSEUR

Lorsque des motifs sont sélectionnés, le curseur se déplace sur le côté droit des motifs sélectionnés. Si vous appuyez sur la touche de curseur gauche, le curseur se déplacera vers la gauche et la position du curseur sera mise en surbrillance.

Le curseur permet de vérifier les motifs sélectionnés, d'effacer des motifs, d'insérer des motifs ou de changer les réglages de chaque motif, comme indiqué ci-dessous.

VÉRIFICATION DES MOTIFS SÉLECTIONNÉS

Lorsque le nombre de motifs sélectionnés augmente, les motifs sélectionnés auparavant disparaissent de l'écran. Vous pouvez les vérifier en déplaçant le curseur vers la gauche.

INSERTION DE MOTIFS

(1) Déplacez le curseur vers le motif suivant situé à droite de la position où vous voulez insérer un motif.

(2) Sélectionnez le motif; celui-ci sera alors inséré juste avant le motif mis en surbrillance.

EFFACEMENT D'UN MOTIF MÉMORISÉ

(1) Placez le curseur sur le motif que vous voulez effacer.

(2) Appuyez sur la touche d'effacement de mémoire; le motif sera alors effacé et le curseur se placera sur le motif suivant.

MOVIENDO EL CURSOR

Cuando se seleccionan patrones, el cursor se mueve al lado derecho de los patrones seleccionados. Presione el botón izquierdo del cursor y el cursor se moverá a la izquierda y la posición del cursor quedará destacada.

El cursor se usa para verificar los patrones seleccionados, borrar los patrones, insertar patrones o cambiar los ajustes para cada patrón tal como se describe a continuación.

VERIFICACION DE PATRONES SELECCIONADOS

Como se seleccionan más patrones, los patrones anteriormente seleccionados desaparecerán de la pantalla. Puede verificarlos moviendo el cursor hacia la izquierda.

INSERTANDO PATRONES

(1) Mueva el cursor hacia la derecha del patrón donde desea insertar un patrón.

(2) Seleccione el patrón y será insertado inmediatamente debajo del patrón destacado.

BORRANDO UN PATRON MEMORIZADO

(1) Mueva el cursor al patrón que desea borrar.

(2) Presione el botón de borrar memoria y el patrón será borrado y el cursor se moverá al siguiente patrón.

INDIVIDUAL PREFERENCE SETTINGS OF DECORATIVE STITCH PATTERNS

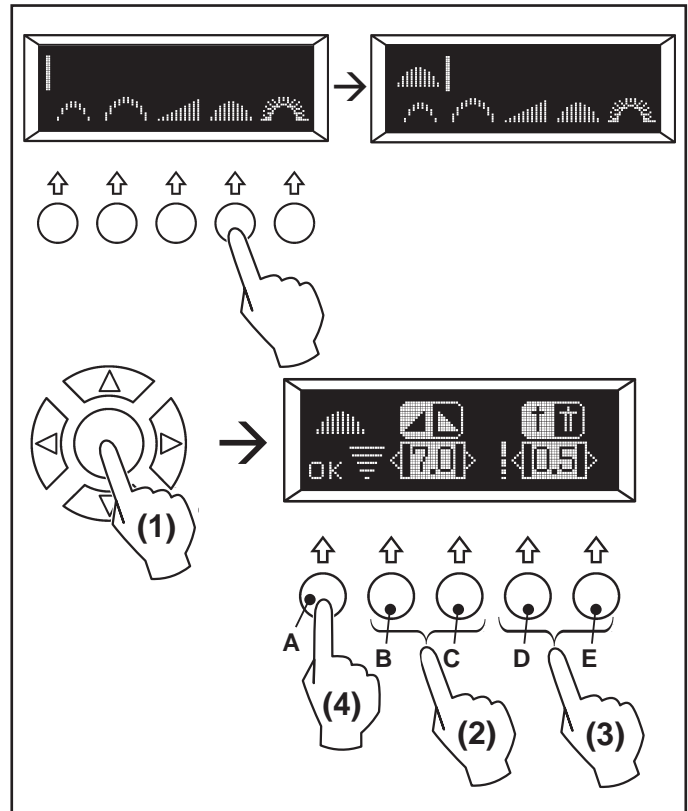
Settings of stitch length, width, mirror image and twin needle can be changed for decorative stitch patterns except letter stitch patterns:

A. STITCH WIDTH AND LENGTH SETTINGS

When a pattern is selected, it will automatically sew at default settings of stitch length and width. Default settings are indicated as highlighted numbers. You can make changes by pressing multi-function buttons:

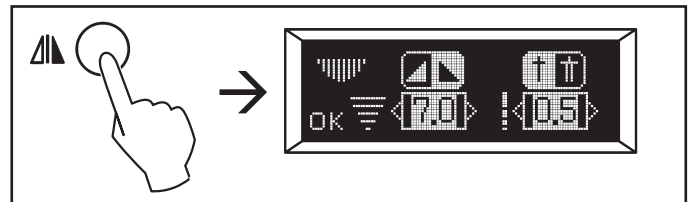
- (1) Before going to the following steps, press the center button.
- (2) Press the button (B) for narrower width and the button (C) for wider width.
- (3) Press the button (D) for shorter length and the button (E) for longer length.
- (4) After finishing the following steps, press the multi-function button (A) below "OK" mark to memorize settings.

NOTE: *If further adjustment is not possible, multiple beeps will sound.



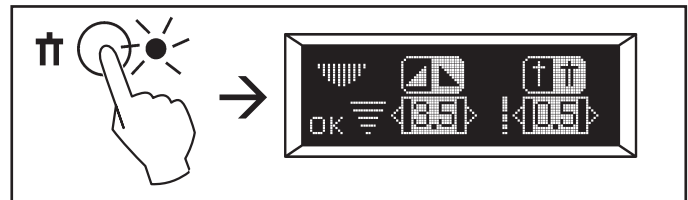
B. MIRROR IMAGE SETTING

Mirror image of a selected pattern can be selected by pressing the mirror image button, if the mirror image icon appears on the display.



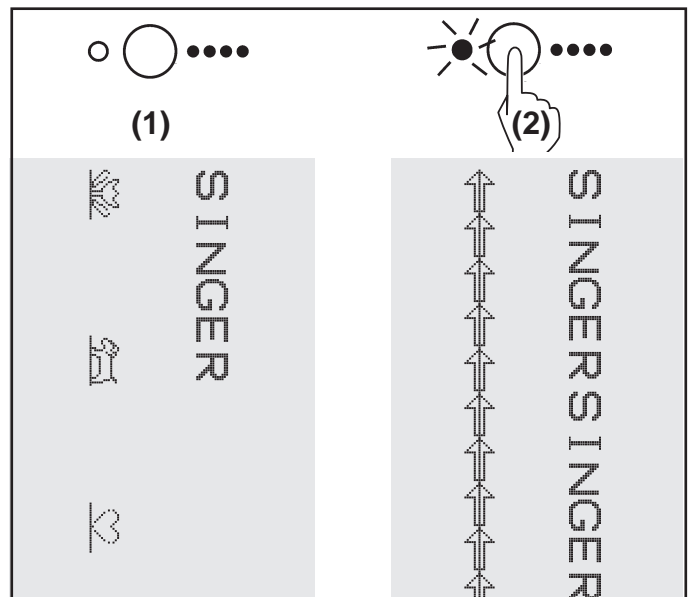
C. TWIN NEEDLE SETTING

Twin needle mode can be selected by pressing the twin needle button, if the twin needle icon appears on the display. Doing so will reduce the stitch width automatically and save broken needles and possible damage to your machine.



SINGLE CYCLE OR CONTINUOUS SEWING

- (1) The machine sews automatically one complete cycle of pattern string and stops.
- (2) Press the continuous button and LED will turn on. The pattern string will be sewn continuously until you stop the machine.



RÉGLAGE DES PRÉFÉRENCES PERSONNELLES DES MOTIFS DE POINTS DÉCORATIFS

Les réglages de longueur, largeur de point, image miroir et aiguille double peuvent être changés pour les motifs de points décoratifs, à l'exception des motifs de points alphabétiques:

A. RÉGLAGES DE LA LARGEUR ET DE LA LONGUEUR DE POINT

Lorsqu'un motif est sélectionné, sa couture sera automatiquement effectuée avec les réglages par défaut de longueur et largeur de point. Les réglages par défaut sont indiqués par des nombres en surbrillance. Vous pouvez effectuer des changements en appuyant sur les touches multifonctions:

- (1) Avant d'effectuer les étapes suivantes, appuyez sur la touche centre.
- (2) Appuyez sur la touche (B) pour diminuer la largeur, et sur la touche (C) pour augmenter la largeur.
- (3) Appuyez sur la touche (D) pour diminuer la longueur et sur la touche (E) pour augmenter la longueur.
- (4) Une fois les étapes suivantes accomplies, appuyez sur la touche multifonctions (A) au-dessous de la marque "OK" pour mémoriser les réglages.

Remarque: *S'il est impossible d'effectuer davantage de réglages, plusieurs bips sonores seront émis.

B. RÉGLAGE DE L'IMAGE MIROIR

Vous pouvez sélectionner l'image miroir d'un motif sélectionné en appuyant sur la touche d'image miroir, si l'icône de l'image miroir apparaît sur l'affichage.

C. RÉGLAGE DE L'AIGUILLE JUMELÉE

Vous pouvez sélectionner mode d'aiguille jumelée en appuyant sur la touche d'aiguille jumelée, si l'icône d'aiguille jumelée apparaît sur l'affichage. Vous pourrez ainsi diminuer automatiquement la largeur de point, et éviter de causer des cassures d'aiguille ou des dommages à la machine.

CYCLE SIMPLE OU COUTURE CONTINUE

- (1) La machine effectue automatiquement la couture d'un cycle complet de chaîne de motifs et s'arrête.
- (2) Appuyez sur la touche de couture continue; un LED s'allume alors et une chaîne de motifs sera cousue de façon continue jusqu'à ce que vous arrêtiez la machine.

AJUSTES DE PREFERENCIA INDIVIDUALES DE PATRONES DE PUNTADAS DECORATIVAS

Los ajustes de largo, ancho, imagen en espejo y doble aguja de puntada se pueden cambiar para puntadas decorativas excepto para patrones de puntadas de letras:

A. AJUSTES DE ANCHO Y LARGO DE PUNTADA

Cuando se selecciona un patrón, será cosido automáticamente con los ajustes por defecto de largo y ancho de puntada. Los ajustes por defecto están indicados como números destacados. Puede realizar los cambios presionando los botones de múltiples funciones:

- (1) Antes de continuar con los siguientes pasos, presione el botón central.
- (2) Presione el botón (B) para reducir el ancho y el botón (C) para aumentar el ancho.
- (3) Presione el botón (D) para acortar el largo y el botón (E) para alargar el largo.
- (4) Después de terminar los siguientes pasos, presione el botón de múltiples funciones (A) debajo de la marca "OK" para memorizar los ajustes.

Nota: *Si no se puede ajustar más, se escucharán varios bips.

B. AJUSTE DE IMAGEN EN ESPEJO

La imagen en espejo de un patrón seleccionado se puede seleccionar presionando el botón de imagen en espejo, si la imagen en espejo aparece en la exhibición.

C. AJUSTE DE DOS AGUJAS

El modo de dos agujas se puede seleccionar presionando el botón de dos agujas, si el ícono de dos agujas aparece en la exhibición. De esa manera se reducirá el ancho de puntada automáticamente y se evitarán daños en las agujas y a su máquina.

COSTURA CONTINUA O DE CICLO SENCILLO

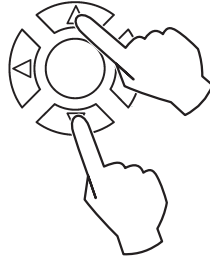
- (1) La máquina cose automáticamente un ciclo completo de la serie de patrones y para.
- (2) Presione el botón de costura continua y el LED se encenderá. La serie de patrones será cosida continuamente hasta que pare la máquina.

LETTER AND DECORATIVE PATTERN CHART
TABLEAU DES MOTIFS DE POINTS DÉCORATIFS ET ALPHABÉTIQUES
CUADRO DE PATRONES DE LETRAS Y PUNTADAS DECORATIVAS

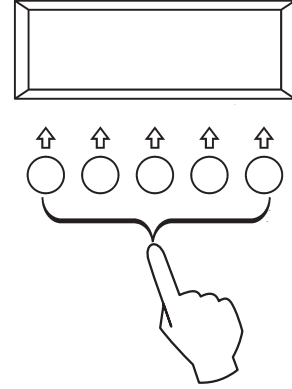
Letter and decorative pattern mode button
 Touche de couture des points décoratifs et alphabétiques →
 Botón de modo de costura de puntadas letras y patrón decorativo



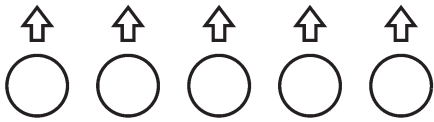
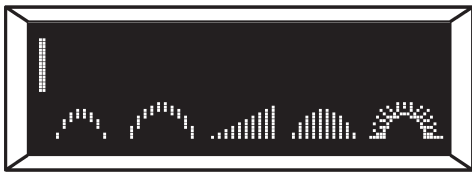
Vertical scroll buttons
 Touches de défilement vertical →
 Botones de desplazamiento vertical



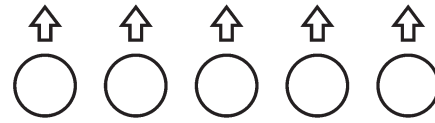
Multi-function buttons
 Touches multifonctions →
 Botones de múltiples funciones



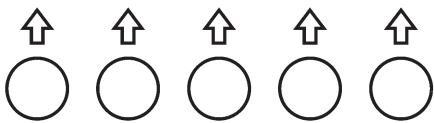
Group 1 / Groupe 1 / Grupo 1



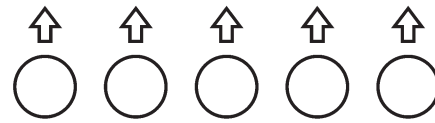
Group 4 / Groupe 4 / Grupo 4



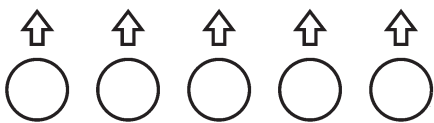
Group 2 / Groupe 2 / Grupo 2



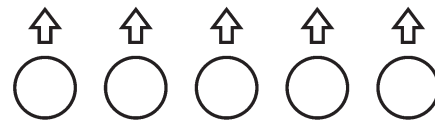
Group 5 / Groupe 5 / Grupo 5



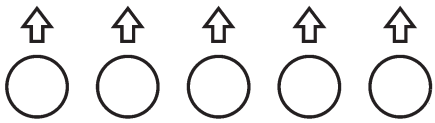
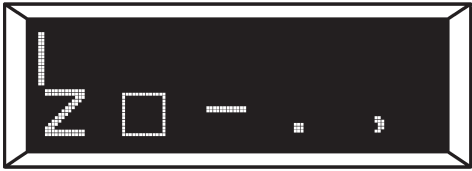
Group 3 / Groupe 3 / Grupo 3



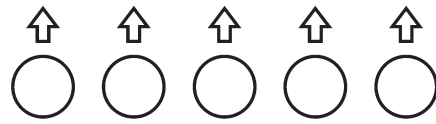
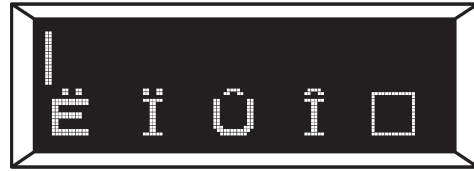
Group 6 / Groupe 6 / Grupo 6



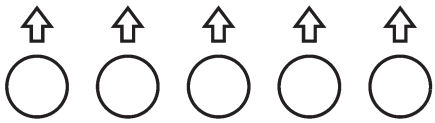
Group 7 / Groupe 7 / Grupo 7



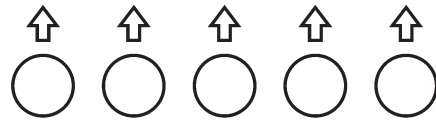
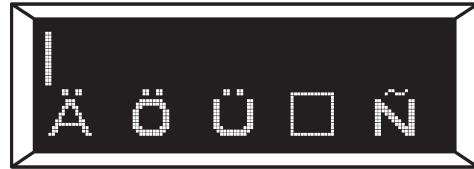
Group 11 / Groupe 11 / Grupo 11



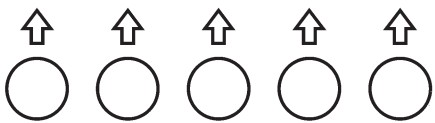
Group 8 / Groupe 8 / Grupo 8



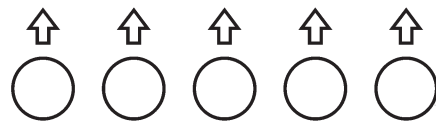
Group 12 / Groupe 12 / Grupo 12



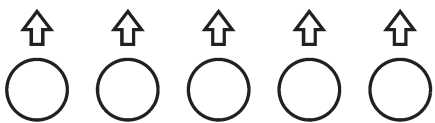
Group 9 / Groupe 9 / Grupo 9



Group 13 / Groupe 13 / Grupo 13



Group 10 / Groupe 10 / Grupo 10



DECORATIVE DESIGNS

SETTINGS :Presser foot - Satin stitch foot
:Thread tension control - AUTO

20 different types of decorative stitches are available.
Following are examples of how to use and sew these stitches.
You can use other stitches in the same way.

- * You should carry out a test sewing on an extra piece of the fabric to be sewn to check the pattern to be used.
- * Before starting to sew, check that there is enough thread wound onto the bobbin so that the thread will not run out during sewing.
- * Slightly loosen top thread tension.

Helpful Hint: For a more pleasing appearance experiment with a slightly lower (-) Tension setting.

IDEAS FOR DESIGN STITCHING

Crescent pattern on collar

This is an ideal decorative stitch for the sleeves and collars of ladies' and children's clothes, and also for sewing edges. When using this stitch pattern for sewing edges, first sew the stitch and then trim the edge of the fabric along the edge of the stitch. Be careful not to cut the stitch at this time.

Helpful Hint: Use a lightweight removable stabilizer to enhance stitch quality.

Semicircle on bias tape

Use bias tape and fold back the edge. Sew the semicircle pattern on top of this.

Arrowhead on lapel

In addition to using this pattern as a decorative stitch, it can also be used as a triangular backtack stitch for reinforcing places which can easily unravel. This is particularly useful for sewing both edges of pockets.

Sunrise on narrow hem

Fold over the edge of the fabric and use this stitch to embellish the edge.

Pyramid on bias tape

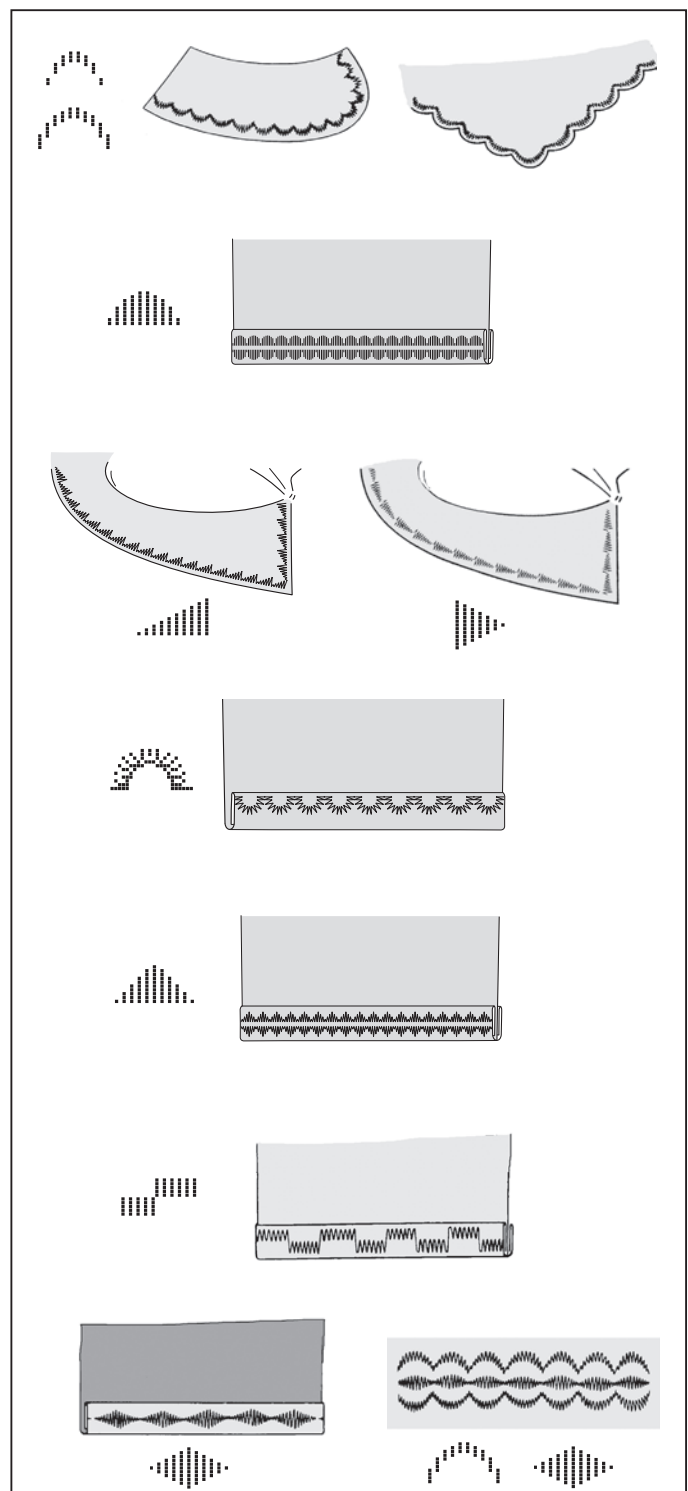
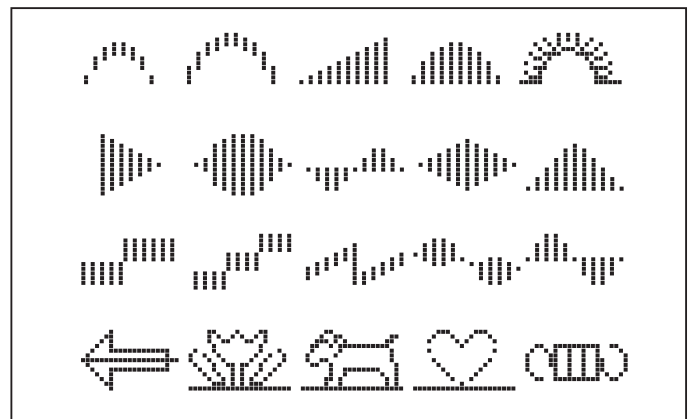
Use bias tape and fold back the edge. Sew the pyramid pattern on top of this.

Domino on bias tape

Use bias tape and fold back the edge. Sew the domino stitch on top of this.

Diamond on narrow hem

Fold over the edge of the fabric and use this stitch to tidy up the edge.
Scallop stitches and diamond stitches can be combined to create other attractive patterns.



MOTIFS DÉCORATIFS

RÉGLAGES : Pied presseur - Pied pour point bourdon
: Réglage tension du fil supérieur - AUTO

20 types différents de points décoratifs sont disponibles. Voici quelques exemples d'utilisation et de couture de ces points. Vous pouvez aussi utiliser d'autres points de la même façon.

- * Effectuez une couture d'essai sur une bande découpée du tissu que vous utilisez pour la couture pour vérifier le motif à utiliser.
- * Avant de commencer à coudre, vérifiez s'il y a assez de fil bobiné sur la canette pour pouvoir terminer toute la couture.
- * Diminuez légèrement la tension du fil supérieur.

Suggestion utile: Pour obtenir une apparence plus agréable, essayez d'utiliser un réglage de tension légèrement inférieur (-).

CONSEILS POUR LES POINTS FANTAISIE

Motif croissant sur col

Ce point décoratif convient parfaitement à la couture des manches et des cols des vêtements de femmes et d'enfants, et permet aussi d'obtenir des bords plus propres.

Lorsque vous utilisez ce motif de points pour obtenir des bords plus propres, coudre d'abord le point puis couper le bord du tissu le long de la bordure des points. Veillez alors porter attention à ne pas couper les points.

Suggestion utile: Utilisez un entoilage pour des résultats favorable.

Demi-cercle sur galon biais

Utilisez une bande en biais et pliez le bord vers l'arrière. Cousez le point demi-cercle par-dessus le bord plié.

Chevron sur revers

Ce motif peut être utilisé non seulement comme point décoratif, mais aussi comme point d'arrêt triangulaire pour renforcer les endroits susceptibles de s'effiloche facilement. Ceci est particulièrement utile pour coudre les deux bords des poches.

Lever de soleil sur ourlet étroit

Pliez le bord du tissu et utiliser ce point pour obtenir un bord décoratif.

Pyramide sur galon biais

Utilisez une bande en biais et pliez le bord vers l'arrière. Cousez le point pyramide par-dessus le bord plié.

Domino sur galon biais

Utilisez une bande en biais et pliez le bord vers l'arrière. Cousez le point domino par-dessus le bord plié.

Diamant sur ourlet étroit

Pliez le bord du tissu et utiliser ce point pour obtenir un bord plus net.
Les points feston et les points diamant peuvent être combinés pour créer d'autres points attrayants.

DISEÑOS DE BORDADOS DECORATIVOS

AJUSTES : Pie prensatelas - Pie para coser en satén
: Control tensión hilo - AUTO

Se dispone de 20 tipos diferentes de puntadas decorativas. Los siguientes son ejemplos de como usar y coser estas puntadas.

Puede usar otras puntadas de la misma manera.

- * Puede realizar una costura de prueba en un recorte de material para verificar el patrón a usar.
- * Antes de comenzar la costura, verifique que haya suficiente hilo enrollado en el carrete para asegurarse que no se quedará sin hilo durante la costura.
- * Afloje liberamente la tensión del hilo superior.

Consejo útil: Para lograr mejores terminaciones experimente con un ajuste de la tensión (-) ligeramente menor.

IDEAS PARA PUNTADAS DECORATIVAS

Creciente de ondas de cuello

Esto es ideal para puntadas decorativas de mangas y cuellos de vestimenta de damas y niños, también para emprolijar bordes.

Cuando se usa este patrón de puntada para emprolijar bordes, primero se debe coser la puntada y luego cortar el borde del material a lo largo del borde de la puntada. Tenga cuidado de no cortar la costura.

Consejo útil: Utilizar un estabilizador desprendible de peso liviano para realzar calidad de la puntada.

Semicírculo en cintas al bias

Use cinta cortada al sesgo y pliegue el borde. Cosa con puntada semicírculo la parte de arriba de esta.

Punta de flecha en solapa

Además de usar este patrón como una puntada decorativa, también puede ser usado como una puntada de refuerzo triangular para reforzar lugares que se pueden deshilar fácilmente. Esto es muy útil para costura de los bordes de bolsillos.

Salida del sol en dobladillo estrecho

Pliegue el borde del material y use esta puntada para adornar el borde.

Pirámide en cintas al bias

Use cinta cortada al sesgo y pliegue el borde. Cosa con puntada pirámide la parte de arriba de esta.

Dominó en cintas al bias

Use cinta cortada al sesgo y pliegue el borde. Cosa con puntada dominó la parte de arriba de esta.

Diamantes en dobladillo estrecho

Pliegue el borde del material y use esta puntada para emprolijar el borde.
Se pueden combinar puntadas festoneadas y puntadas de diamantes para crear patrones atractivos.

3. CARING FOR YOUR MACHINE

CLEANING HOOK AREA AND FEED DOGS



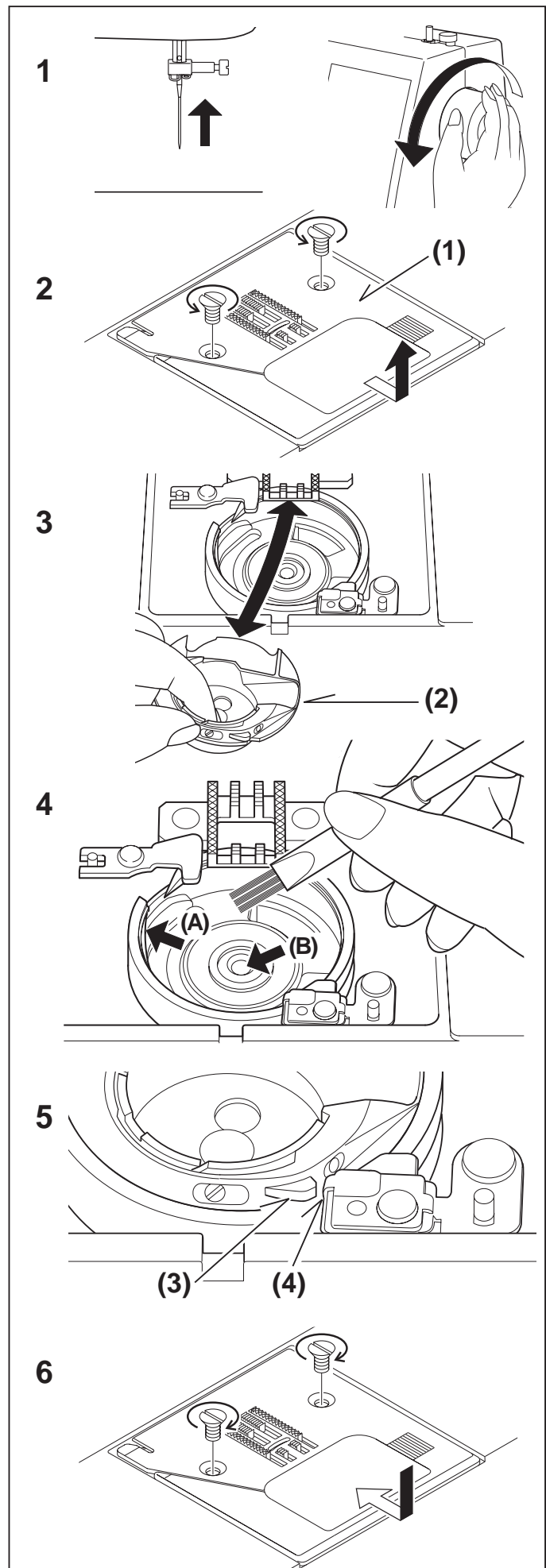
Always disconnect the machine from power supply by removing the plug from the wall-outlet.

To ensure the best possible operation of your machine, it is necessary to keep the essential parts clean at all times.

1. Raise the needle to its highest position.
2. Remove two screws on the needle plate (1) and slide the needle plate toward you as illustrated for removal.
3. Remove the bobbin case (2).
4. Clean the feed dogs and hook area with the lint brush.
Put one drop of sewing machine oil on the hook race as indicated by the arrows. (A, B)

NOTE: Singer Brand Sewing Machine Oil is suggested. DO NOT use "all purpose" oil as it is not suited for sewing machine lubrication.

5. Replace the bobbin case with the projection (3) positioned against the spring (4).
6. Make sure that the needle is at its highest position and put and slide the needle plate into position as illustrated.



3. ENTRETIEN DE VOTRE MACHINE

NETTOYAGE DES GRIFFES ET DU CROCHET



Débranchez toujours la machine de l'alimentation électrique en retirant la fiche de la prise murale.

Pour assurer les meilleures conditions de "travail" à votre machine, il est nécessaire de garder les pièces essentielles toujours propres. Toujours débrancher la machine de la prise.

1. Relever l'aiguille à sa position la plus haute.
2. Enlever deux vis du plat d'aiguille et glisser le plat d'aiguille (1) vers toi comme illustré pour le déplacement.
3. Retirez le boîtier à canette (2).

4. Nettoyer les griffes et le crochet avec le pinceau. Mettre une goutte d'huile pour machine à coudre sur le doigt au centre de la coursière, comme indiqué par les flèches (A, B).

REMARQUE: l'utilisation de l'huile de machine à coudre de la marque Singer est recommandée. N'UTILISEZ PAS d'huile "universelle", elle ne convient pas à la lubrification des machines à coudre.

5. Remplacez le boîtier à canette avec la butée (3) positionnée contre le ressort (4).
6. S'assurer que l'aiguille est à sa position plus élevée et mis et glisser le plat d'aiguille en le place comme illustré.

3. CUIDE SU MAQUINA

LIMPIAR EL AREA DEL TRANSPORTADOR Y LA LANZADERA



Siempre desconecte la máquina de la fuente de alimentación retirando el enchufe del tomacorriente de la pared.

Es necesario que mantenga las piezas esenciales limpias siempre, para obtener un funcionamiento eficaz de su máquina.

1. Levantar la aguja a la posición más alta.
2. Quitar dos tornillos en la placa de la aguja y resbalar la placa de la aguja (1) hacia ti según lo ilustrado para el retiro.
3. Quite la cápsula (2).

4. Limpiar el área del transportador y de la lanzadera con el cepillo de hilachas.
Echar una gota de aceite para máquina de coser por el eje central de lanzadera y el carril de lanzadera como está indicado con las flechas. (A, B)

NOTA: Se sugiere usar aceite de máquina de coser marca Singer. NO use aceite "para todo uso" debido a que no es el más adecuado para la lubricación de su máquina de coser.

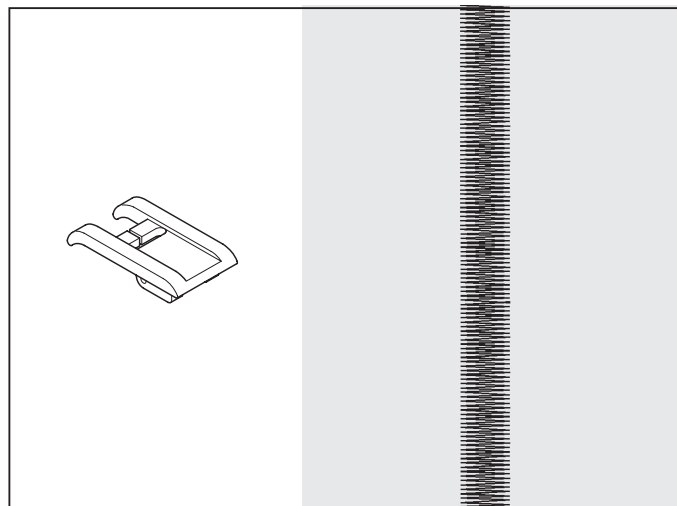
5. Vuelva a colocar la cápsula con el resalte (3) contra el muelle (4).
6. Cerciorarte de que la aguja esté en su posición más alta y puesto y resbalar la placa de la aguja dentro de la posición según lo ilustrado.

4. OTHER INFORMATION

SATIN STITCH FOOT

The Satin stitch foot is grooved on the bottom to permit dense stitching to pass under it easily. It is most useful for sewing satin stitches and as an alternative to the General Purpose Foot when sewing Stretch Stitches.

Closely spaced zig-zag stitches are called satin stitches. This is an attractive stitch used primarily for appliqueing and bar tacking. Slightly loosen top thread tension for satin stitching. Use a backing of stabilizer or interfacing to avoid puckering.



TWIN NEEDLE

A twin-needle produces two rows of parallel stitches for pin tucks, double top stitching and decorative sewing.

Use of a Singer Brand 3mm (Style 2025) Twin Needle is strongly recommended.

The twin needle is an optional purchase.

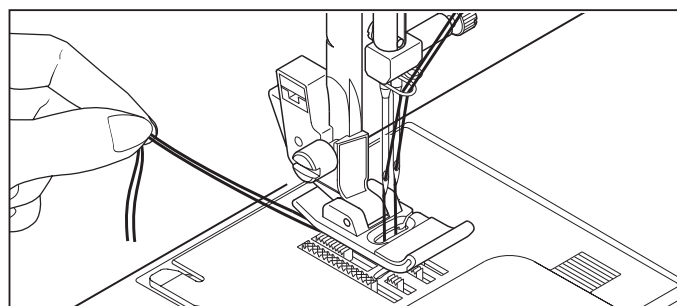
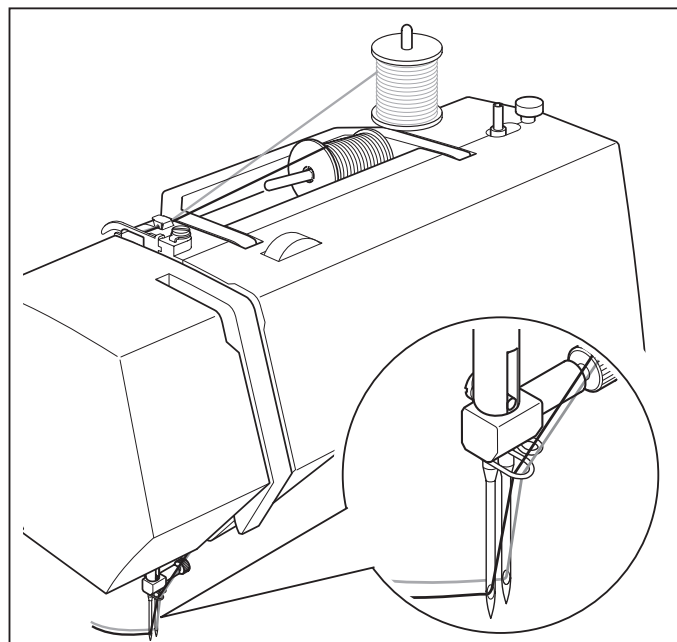
THREADING THE TWIN NEEDLE

1. Place a spool on each spool pin. Thread the two threads as one. Draw one thread through each needle from front to back.
2. Pick up bobbin thread as for single needle sewing. Pull the three threads together under the presser foot to the back of the machine, leaving about 6" (15 cm) clear.

NOTE: Needle threader cannot be used to thread the twin needle.

Helpful Hints:

1. Always select the Twin Needle Mode prior to selecting a pattern. This will preclude any possibility of the twin needle breaking.
2. Turning off the machine returns the machine to normal sewing mode. Twin Needle is only active when the Twin Needle Switch is lit red.



4. AUTRES RENSEIGNEMENTS

PIED POUR POINT BOURDON

Le dessous du pied pour point bourdon est doté de rainures afin que les points serrés puissent passer facilement par dessous. Il convient bien pour la couture de points bourdon et comme remplacement pour le pied universel lors de la couture de points extensible.

Les points zigzag serrés sont appelés points bourdon. Ils conviennent bien au brides et aux appliqués.

Pour le point bourdon, diminuer légèrement la tension du fil supérieur. Utiliser un entoilage pour les tissus très fins afin d'éviter la formation de fronces.

AIGUILLE JUMELÉE

Cette aiguille procure deux rangées de points parallèles pour les nervures, les coutures de recouvrement à plat et des effets décoratifs.

L'utilisation d'une aiguille jumelée de 3 mm de la marque Singer (Style 2025) est fortement recommandée.

ENFILAGE DE L'AIGUILLE JUMELÉE

1. Placer une bobine de fil sur chaque porte bobine. Procéder à l'enfilage comme si vous n'aviez qu'un fil jusqu'aux guides fil de l'aiguille. Passez un fil dans chaque guide fil et dans chaque aiguille d'avant en arrière.
2. Tenir les deux fils dans votre main gauche et faire accomplir au volant un tour complet. Tirer les deux fils vers le haut pour faire remonter le fil de la canette. Passer ces trois fils sous le pied presseur et laisser dépasser à l'arrière de celui-ci 6" (15 cm).

REMARQUE: Il est impossible d'utiliser l'enfile-aiguille pour enfiler l'aiguille jumelée.

Suggestions utiles:

1. Sélectionnez toujours le mode Aiguille jumelée avant de sélectionner un motif. Ceci évitera toute cassure de l'aiguille jumelée.
2. Lorsque vous éteignez la machine, celle-ci revient en mode de couture normale. L'aiguille jumelée est activée uniquement quand le commutateur d'aiguille jumelée est allumé en rouge.

4. INFORMACION OTRA

PIE PRENSATELAS PARA COSER EN SATEN

El pie prensateclas para tejido satén está acanalado en el fondo para permitir que las puntadas densas pasen fácilmente bajo el pie. Es muy útil para coser puntadas en satén y es una alternativa al pie prensateclas universal cuando se cosen puntadas elásticas.

La puntada de zig-zag corta, se llama puntada satén. Esta es una puntada atractiva usada para apliques, atacados y presillas. Aflojar suavemente la tensión del hilo superior para esta puntada. Usar un estabilizador ó entretela, para evitar las arrugas.

DOS AGUJAS

Dos-agujas produce dos riña de puntadas paralelas para alforza de alfiler, puntadas superiores dobles y puntadas decorativas.

La aguja gemela es una compra opcional.

Se recomienda usar una aguja doble (estilo 2025) de 3 mm marca Singer.

ENHEBRADO DE DOS AGUJAS

1. Colocar el carrete sobre cada pasador. Enhebre los dos hilos como uno. Tirar un hilo a través de cada guía y a través de cada aguja desde delante a atrás.
2. Recoger el hilo de carrete como en cuanto a sola costura de la aguja.
Tirar tres hilos juntos bajo de pie prensateclas de delante a atrás , dejando alrededor de 6" (15 cm).

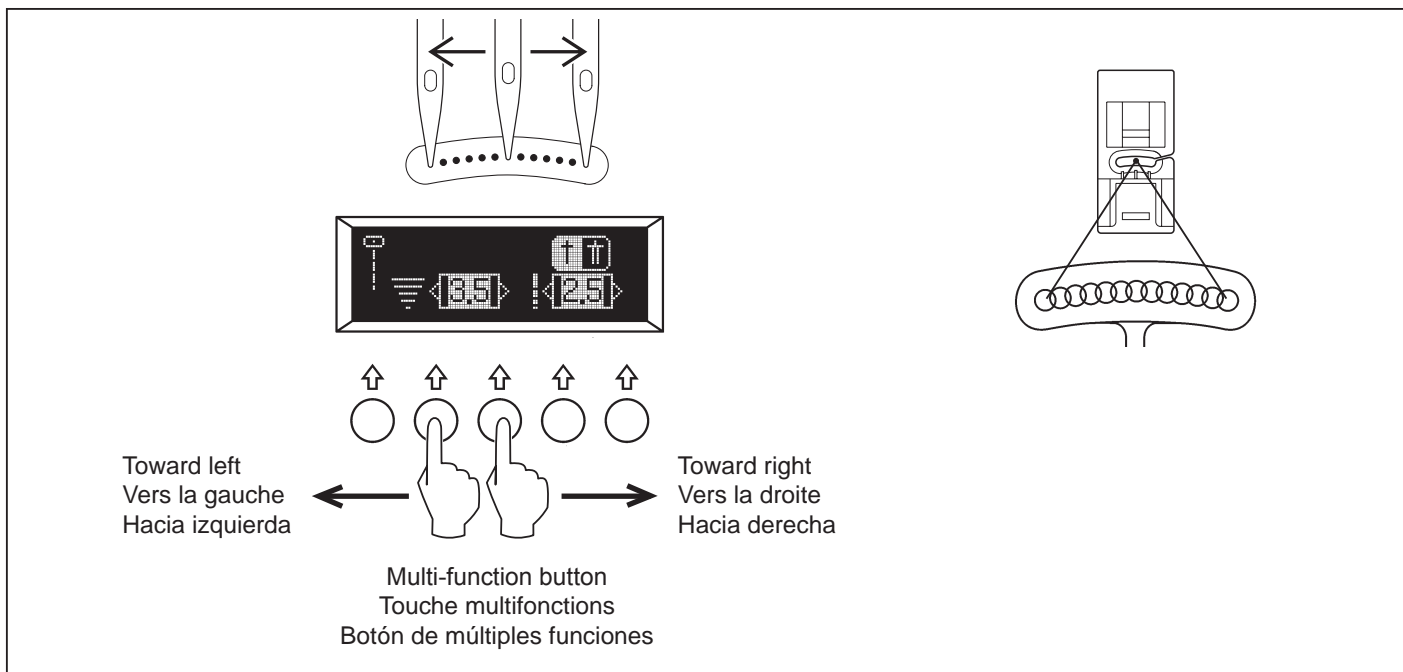
NOTA: El enhebrador no se puede usar para enhebrar la aguja doble.

Consejos útiles:

1. Seleccione siempre el modo de aguja doble antes de seleccionar un patrón. De esta manera se evitará cualquier posibilidad de que se rompa la aguja doble.
2. Al apagar la máquina de coser se vuelve al modo de costura normal. La aguja doble está activa solamente cuando la puntada de aguja doble se enciende de rojo.

STRAIGHT STITCH NEEDLE POSITION

The position of the needle when sewing straight stitch may be adjusted to anyone of 13 different positions with the Stitch Width Control as illustrated:





RÉGLAGE DE LA POSITION D'AGUILLE POUR LE POINT DROIT

En point droit, il est possible de régler l'aiguille en 13 positions en touchant la touche contrôle de largeur.

AJUSTE DE POSICION DE AGUJA PARA PUNTADA RECTA

La posición de la aguja al coser puntada recta, puede ser ajustada a cualquiera de 13 posiciones diferentes con el control de anchura ilustrado como.

5. PERFORMANCE CHECKLIST

GENERAL PROBLEMS

Machine does not sew.

- * Power switch is turned off. – Turn on the switch.
- * Buttonhole lever is not raised when sewing stitch patterns.
 - Raise buttonhole lever.
- * Buttonhole lever is not lowered when sewing buttonhole.
 - Lower buttonhole lever.

Machine jams/knocks.

- * Thread is caught in hook. – Clean hook (see page 78 - 79).
- * Needle is damaged. – Replace needle (see page 24 - 25).

Fabric does not move.

- * Presser foot is not lowered – Lower presser foot.
- * Stitch length is too short - Lengthen stitch length.
- * Feed dogs are lowered - Raise feed dogs.

Desired pattern cannot be selected.

- * Twin needle mode switch has been turned on and lit red.
 - Turn off the switch.

STITCHING PROBLEMS

Machine skips stitches.

- * Needle is not all the way up into needle clamp. – See page 24 - 25.
- * Needle is bent or blunt. – Replace needle (see page 24 - 25).
- * Machine is not threaded correctly. – See page 20 - 21.
- * Thread is caught in hook. – Clean hook (see page 78 - 79).

Stitches are irregular.

- * Needle size is not correct for thread and fabric. – See page 24 - 25.
- * Machine is not threaded correctly. – See page 20 - 21.
- * Top thread tension is too loose. – See page 26 - 27.
- * Fabric is being pulled or pushed against machine feeding action. – Guide it gently.
- * Bobbin has not been wound evenly. – Rewind bobbin.

Needle breaks.

- * Fabric is being pulled or pushed against machine feeding action. – Guide it gently.
- * Needle size is not correct for thread and fabric. – See page 24 - 25.
- * Needle is not all the way up into the needle clamp. – See page 24 - 25.

THREAD PROBLEMS

Thread bunches.

- * Top and bobbin threads are not drawn back under presser foot before starting seam. – Draw both threads back under presser foot about 4 inches (10 cm) and hold until a few stitches are formed.

Needle thread breaks.

- * Machine is not threaded correctly. – See page 20 - 21.
- * Top thread tension is too tight. – See page 26 - 27.
- * Needle is bent. – Replace needle (see page 24 - 25).
- * Needle size is not correct for thread and fabric – See page 24 - 25.

Bobbin thread breaks.

- * Bobbin case is not threaded correctly. – See page 18 - 19.
- * Lint accumulates in bobbin case or hook. – Remove lint (see page 78 - 79).

Fabric puckers.

- * Top thread tension is too tight. – Adjust thread tension (see page 26 - 27).
- * Stitch length is too long for sheer or soft fabric. – Shorten stitch length.

5. VÉRIFICATION DES PETITS PROBLÈMES DE COUTURE

PROBLÈMES GÉNÉRAUX

La machine ne coud pas:

- * L'interrupteur est hors fonction. L'activé
- * Le levier pour boutonnière n'est pas relevé lorsque vous cousez des motifs de points. - Relevez le levier pour boutonnière.
- * Le levier pour boutonnière n'est pas abaissé lorsque vous cousez une boutonnière. - Abaissez le levier pour boutonnière.

La machine est coincer:

- * Le fil est cassé dans le crochet - le nettoyer (voir page 78 - 79).
- * L'aiguille est endommagée - remplacer l'aiguille (voir page 24 - 25).

Le tissu n'avance pas:

- * Le pied presseur n'est pas abaissé - l'abaisser.
- * La longueur du point est trop courte - l'augmenter.
- * Les griffes d'entraînement sont abaissées - Relevez les griffes.

Le motif voulu ne peut pas être sélectionné.

- * Le commutateur de mode d'aiguille double a été mis sur la position de marche et est allumé en rouge. - Éteignez le commutateur.

PROBLÈMES DE COUTURE

La machine saute des points:

- * L'aiguille n'est pas bien insérée - Voir page 24 - 25
- * L'aiguille est courbée ou épointée - la changer (voir page 24 - 25).
- * La machine n'est pas correctement enfilée - Voir page 20 - 21.
- * Le fil est cassé dans le crochet - le nettoyer (voir page 78 - 79).

Les points sont irréguliers:

- * La grosseur de l'aiguille n'est pas correcte pour le fil et le tissu - Voir page 24 - 25.
- * La machine n'est pas enfilée correctement - Voir page 20 - 21.
- * La tension supérieure est trop lâche - Voir page 26 - 27.
- * Le tissu est tiré ou poussé dans le sens inverse des griffes-le guider correctement.
- * La canette n'a pas été enroulée régulièrement - la refaire.

L'aiguille casse:

- * Le tissu est tiré ou poussé dans le sens inverse des griffes - le guider correctement.
- * La grosseur de l'aiguille n'est pas correcte pour le fil et le tissu (voir page 24 - 25).
- * L'aiguille n'est pas bien insérée - Voir page 24 - 25

PROBLÈMES DE FIL

Les fils s'emmêlent:

- * Les fils supérieur et inférieur ne sont pas tirés sous le pied presseur et vers l'arrière, avant de commencer les coutures - les maintenir pendant quelques points.

Le fil de l'aiguille casse:

- * La machine n'est pas correctement enfilée - Voir page 20 - 21.
- * La tension du fil supérieur est trop serrée - Voir page 26 - 27.
- * L'aiguille est tordue - remplacer l'aiguille (voir page 24 - 25).
- * La grosseur de l'aiguille n'est pas correcte pour le fil et le tissu - Voir page 24 - 25.

Le fil de la canette casse:

- * La boîte à canette n'est pas enfilée correctement - Voir page 18 - 19.
- * La bourre du tissu s'est accumulée dans la boîte à canette ou la coursière - l'enlever (voir page 78 - 79).

Le tissu fronce:

- * La tension du fil supérieur et inférieur est trop serrée - l'ajuster (voir page 26 - 27).
- * La longueur du point est trop longue pour les tissus légers et fins - la réduire.

5. CUADRO DE VERIFICACION DE RENDIMIENTO

PROBLEMAS GENERALES

Máquina no cose.

- * El interruptor de energía no está conectado. - Poner lo en la posición LOW o HIGH.
- * La palanca de ojal no está levantada cuando se cosen patrones de puntadas. - Levante palanca de ojal.
- * La palanca de ojal no está abajo cuando se cosen ojales. - Baje palanca de ojal.

Máquina se atasca/rechina

- * El hilo está enredado en la lanzadera. - Limpiar la lanzadera (vea página 78 - 79).
- * La aguja se rompe. - Reponer la aguja (vea página 24 - 25).

La tela no se mueve.

- * El prensatelas no está bajado perfectamente. - Bajar el prensatelas.
- * Longitud del punto es demasiado corto. - Prolongar la longitud del punto.
- * Los transportadores están bajados - Levante los transportadores.

No se puede seleccionar el patrón deseado.

- * Se ha conectado el interruptor de modo de aguja doble y se enciende de rojo. - Desconecte el interruptor.

PROBLEMAS DE PUNTO

La máquina salta puntos.

- * La aguja no está fijada en la brida portaagujas (vea página 24 - 25).
- * La aguja está torcida o obtusa. - Reponer la aguja (vea página 24 - 25).
- * La máquina no enhebra correctamente (vea página 20 - 21).
- * El hilo está enredado en la lanzadera. - Limpiar la lanzadera (vea página 78 - 79).

Puntos son irregulares.

- * El número de la aguja no es correcto para el hilo ni el material (vea página 24 - 25).
- * La máquina no enhebra correctamente (vea página 20 - 21).
- * La tensión del hilo superior es demasiado floja (vea página 26 - 27).
- * El material está tirado o empujado contra la acción de alimentación. - Guiar lo suavemente.
- * La bobina no se ha devanado de un modo igual. - Redevanar la bobina.

La aguja se rompe.

- * El material está tirado o empujado contra el acción de alimentación.
- * El número de la aguja no es correcto para el hilo ni el material (vea página 24 - 25).
- * La aguja no está fijada en la brida porta agujas (vea página 24 - 25).

PROBLEMAS DE HILO

Los hilos se juntan

- * Los hilos superior e inferior no están sacados debajo del prensatelas antes de empezar a coser. - Sacar ambos hilo debajo del prensatelas unos 10 cm y mantener hasta que se formen unos pocos puntos.

La aguja se rompe.

- * La máquina no esta enhebra correctamente (vea página 20 - 21).
- * La tensión del hilo superior está demasiado apretada (vea página 26 - 27).
- * La aguja está torcida. - Cambiar la aguja (vea página 24 - 25).
- * El número de la aguja no es correcto para el hilo ni el material (vea página 24 - 25).

El hilo inferior se rompe.

- * La cápsula de portacanilla no enhebra correctamente (vea página 18 - 19).
- * Los hilos se acumulan en la cápsula o en la lanzadera. - Quitar las (vea página 78 - 79).

La tela no queda plana.

- * Las tensiones del hilo superior e inferior están demasiado apretadas. - Ajustar las tensiones del hilo (vea página 26 - 27).
- * La longitud del punto es demasiado largo para material fino o suave - Acortar la longitud del punto.

6. QUICK REFERENCE TABLE OF STITCH LENGTH AND WIDTH

UTILITY AND CONTINUOUS STITCH PATTERNS

6. TABLEAU DE RÉFÉRENCE RAPIDE DES LONGUEURS ET LARGEURS DE POINTS

MOTIFS DE POINTS DE CONTINUS ET UTILITAIRES

6. CUADRO DE REFERENCIA RAPIDA DE LARGO Y ANCHO DE PUNTADA

UTILITARIA Y CONTINUOU PATRONES




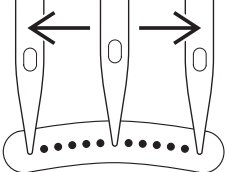



 : MIRROR IMAGE / IMAGE MIROIR / IMAGEN EN ESPEJO








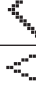
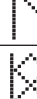




 : TWIN NEEDLE / AIGUILLE DOUBLE / DOS AGUJAS

* Adjustments can be made.






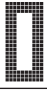

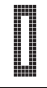
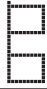
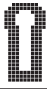





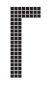



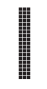

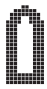

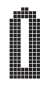
* Vous pouvez effectuer des réglages.

* Se pueden realizar los ajustes.

STITCH POINT PUNTADA	No. No No.	NEEDLE POSITION POSITION D'AIGUILLE AGUJA POSICIONADA		LENGTH LONGUEUR (mm) LARGO			
		AUTO AUTO AUTO	MANUAL MANUEL MANUEL	AUTO AUTO AUTO	MANUAL MANUEL MANUEL		
			01	CENTER CENTRE CENTRO	LEFT - RIGHT GAUCHE - DROIT IZQUIERDA - DERECHA		2.5
	03			2.5	1.5 – 3.0	*	
	02			–	2.0	2.0 – 4.0	
	04			–	2.5	2.0 – 4.0	*
	05			–	2.5	1.5 – 3.0	*

STITCH POINT PUNTADA	No. No No.	WIDTH LARGEUR (mm) ANCHO		LENGTH LONGUEUR (mm) LARGO				STITCH POINT PUNTADA	No. No No.	WIDTH LARGEUR (mm) ANCHO		LENGTH LONGUEUR (mm) LARGO			
		AUTO AUTO AUTO	MANUAL MANUEL MANUEL	AUTO AUTO AUTO	MANUAL MANUEL MANUEL					AUTO AUTO AUTO	MANUAL MANUEL MANUEL				
			06	5.0	0 – 6.0					2.0	0 – 3.0		*		
	07	6.0	2.5 – 6.0	1.5	0 – 2.5		*		12	5.0	1.0 – 7.0	2.0	1.0 – 3.0	*	*
	08	5.0	2.0 – 6.0	2.5	1.5 – 3.0		*		13	5.0	1.0 – 6.0	2.0	0.8 – 2.5	*	*
	09	3.0	1.0 – 6.0	2.0	1.0 – 3.0	*	*		14	7.0	3.5 – 7.0	2.5	1.5 – 2.5	*	*
	10	3.0	2.0 – 7.0	2.0	1.0 – 3.0	*	*		15	5.0	3.5 – 7.0	3.0	2.0 – 3.5	*	*

STITCH POINT PUNTADA	No. Nº No.	WIDTH LARGEUR (mm) ANCHO		LENGTH LONGUEUR (mm) LARGO				STITCH POINT PUNTADA	No. Nº No.	WIDTH LARGEUR (mm) ANCHO		LENGTH LONGUEUR (mm) LARGO			
		AUTO AUTO AUTO	MANUAL MANUEL MANUEL	AUTO AUTO AUTO	MANUAL MANUEL MANUEL					AUTO AUTO AUTO	MANUAL MANUEL MANUEL				
			16	6.0	3.0 – 6.0					2.0	1.0 – 3.0		*		
	17	6.0	3.0 – 6.0	2.0	1.5 – 3.0		*		32	7.0	3.0 – 7.0	2.5	1.0 – 2.5	*	*
	18	7.0	–	3.0	–				33	7.0	3.5 – 7.0	1.3	0.8 – 4.0	*	*
	19	5.0	1.0 – 7.0	2.5	1.5 – 3.0	*	*		34	7.0	3.5, 7.0	1.8	0.8 – 2.5		*
	20	7.0	1.0 – 7.0	2.5	1.5 – 3.0	*	*		35	7.0	3.5 – 7.0	1.8	1.0 – 4.0	*	*
	21	5.5	3.0 – 7.0	2.5	1.5 – 2.5		*		36	5.0	5.0, 6.0	3.0	–		
	22	6.0	2.0 – 6.0	2.5	1.0 – 3.0		*		37	7.0	3.5 – 7.0	2.5	1.5 – 2.5		*
	23	5.0	2.0 – 7.0	2.5	1.5 – 3.0		*		38	7.0	3.5 – 7.0	2.5	1.5 – 2.5		*
	24	5.0	1.0 – 7.0	2.5	1.5 – 3.0		*		39	5.0	2.0 – 6.0	0.5	0.5 – 1.0		*
	25	5.5	3.5 – 7.0	2.5	1.5 – 3.0		*		40	5.0	2.0 – 7.0	0.5	0.5, 0.8		*
	26	7.0	3.5 – 7.0	2.5	1.3 – 3.0	*	*		41	7.0	4.0 – 7.0	2.5	1.5 – 2.5		
	27	7.0	3.0 – 7.0	1.8	1.5 – 2.5	*	*		42	7.0	3.0 – 7.0	2.5	1.5 – 2.5		*
	28	6.5	3.5 – 7.0	2.5	1.5 – 2.5		*		43	5.0	1.0 – 7.0	2.5	0.8 – 2.5		*
	29	6.0	3.0 – 6.0	2.5	1.5 – 2.5		*		44	6.0	3.5 – 7.0	2.5	1.5 – 2.5		*
	30	6.0	3.0 – 6.0	2.0	1.5 – 3.0		*		45	5.0	3.5 – 7.0	2.5	1.5 – 2.5		*

STITCH POINT PUNTADA	No. Nº No.	WIDTH LARGEUR (mm) ANCHO		LENGTH LONGUEUR (mm) LARGO				STITCH POINT PUNTADA	No. Nº No.	WIDTH LARGEUR (mm) ANCHO		LENGTH LONGUEUR (mm) LARGO			
		AUTO AUTO AUTO	MANUAL MANUEL MANUEL	AUTO AUTO AUTO	MANUAL MANUEL MANUEL					AUTO AUTO AUTO	MANUAL MANUEL MANUEL				
	46	6.3	3.8 – 6.3	1.3	1.0 – 2.0	*			01	3.5	–	0.5	0.5, 0.8		
	47	6.5	3.5 – 6.5	3.0	2.5 – 3.5	*			02	3.5	–	0.5	0.5, 0.8		
	48	5.0	3.0 – 7.0	2.5	1.5 – 2.5	*	*		03	3.5	–	0.5	0.5, 0.8		
	49	6.0	3.0 – 6.0	2.5	1.5 – 2.5	*	*		04	3.5	–	0.5	0.5, 0.8		
	50	6.0	3.0 – 6.0	2.5	1.5 – 2.5	*	*		05	3.0	2.0 – 4.5	0	–		
	51	6.0	3.0 – 7.0	2.0	1.0 – 2.5		*		06	6.0	–	0.5	0.5, 0.8		
	52	7.0	3.0 – 7.0	1.5	0.5 – 1.5		*		07	–	–	–	–		
	53	6.0	2.0 – 7.0	2.5	1.0 – 2.5		*		08	6.0	–	0.5	0.5, 0.8		
	54	6.0	2.0 – 7.0	1.5	0.5 – 2.0		*		09	3.5	–	0.5	0.5, 0.8		
	55	6.0	–	1.5	–				10	3.5	–	0.5	0.5, 0.8		

**LETTERS AND
DECORATIVE
PATTERNS**

**MOTIFS DE POINTS
DÉCORATIFS ET
ALPHABÉTIQUES**

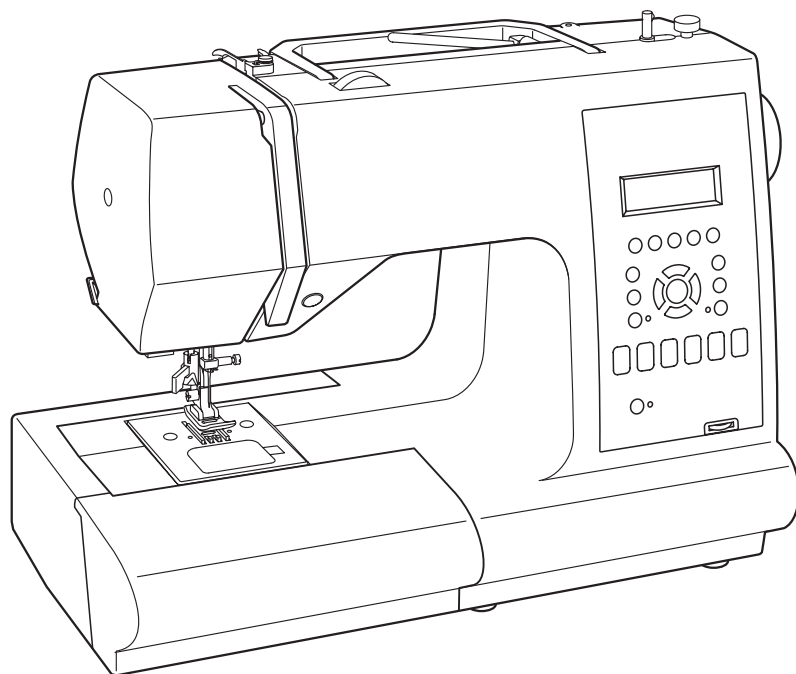
**LETRAS Y
PATRONES
DECORATIVOS**

STITCH POINT PUNTADA	No. Nº No.	WIDTH LARGEUR (mm) ANCHO		LENGTH LONGUEUR (mm) LARGO				STITCH POINT PUNTADA	No. Nº No.	WIDTH LARGEUR (mm) ANCHO		LENGTH LONGUEUR (mm) LARGO			
		AUTO AUTO AUTO	MANUAL MANUEL MANUAL	AUTO AUTO AUTO	MANUAL MANUEL MANUAL					AUTO AUTO AUTO	MANUAL MANUEL MANUAL	AUTO AUTO AUTO	MANUAL MANUEL MANUAL		
			01	7.0	3.5 – 7.0					0.5	0.3 – 1.5	*	*		
	02	7.0	3.5 – 7.0	0.8	0.5 – 1.5	*	*		12	6.0	3.0 – 6.0	0.5	0.3 – 1.3		*
	03	7.0	3.5 – 7.0	0.5	0.3 – 1.5	*	*		13	7.0	3.0 – 7.0	0.5	0.3 – 1.5	*	*
	04	7.0	3.0 – 7.0	0.5	0.3 – 3.0	*	*		14	7.0	3.5 – 7.0	0.5	0.3 – 1.5		*
	05	7.0	3.5 – 7.0	2.5	1.5 – 2.5	*	*		15	7.0	3.0 – 7.0	0.5	0.3 – 1.5		*
	06	7.0	3.5 – 7.0	0.5	0.3 – 1.5		*		16	7.0	3.5 – 7.0	2.5	1.5 – 2.5		*
	07	7.0	3.5 – 7.0	0.5	0.3 – 2.5		*		17	6.0	3.5, 6.0	2.0	-	*	*
	08	7.0	3.0 – 7.0	0.5	0.3 – 1.5		*		18	7.0	-	1.5	-	*	
	09	7.0	3.0 – 7.0	0.5	0.3 – 1.5		*		19	6.0	3.0 – 7.0	2.5	1.3 – 3.0	*	
	10	7.0	3.5 – 7.0	0.5	0.3 – 1.5	*	*		20	4.5	2.0 – 7.0	2.0	1.5 – 3.5	*	

1	A	B	C	D	E
2	F	G	H	I	J
3	K	L	M	N	O
4	P	Q	R	S	T
5	U	V	W	X	Y
6	Z	□	-	.	,

7	'	?	!	&	/
8	0	1	2	3	4
9	5	6	7	8	9
10	È	Ï	Ü	Î	□
11	Ä	Ö	Ü	□	Ñ
12	À	È	Ì	Ò	Ù

SINGER®



7470

**INSTRUCTION MANUAL
MANUEL D'INSTRUCTION
MANUAL DE INSTRUCCIONES**

IMPORTANT SAFETY INSTRUCTIONS

When using an electrical appliance, basic safety precautions should always be followed, including the following. Read all instructions before using this sewing machine.

DANGER— To reduce the risk of electric shock:

1. This sewing machine should never be left unattended when plugged in. Always unplug this sewing machine from the electric outlet immediately after using and before cleaning.

WARNING— To reduce the risk of burns, fire, electric shock, or injury to persons:

1. Do not allow to be used as a toy. Close attention is necessary when this sewing machine is used by or near children.
2. Use this sewing machine only for its intended use as described in this manual. Use only attachments recommended by the manufacturer as contained in this manual.
3. Never operate this sewing machine if it has a damaged cord or plug, if it is not working properly, if it has been dropped or damaged, or dropped into water. Return the sewing machine to the nearest authorized dealer or service center for examination, repair, electrical or mechanical adjustment.
4. Never operate the sewing machine with any air openings blocked. Keep ventilation openings of the sewing machine and foot control free from the accumulation of lint, dust, and loose cloth.
5. Never drop or insert any object into any opening.
6. Do not use outdoors.
7. Do not operate where aerosol (spray) products are being used or where oxygen is being administered.
8. To disconnect, turn switch to the off ("0") position, then remove plug from outlet.
9. Do not unplug by pulling on cord. To unplug, grasp the plug, not the cord.
10. Keep fingers away from all moving parts. Special care is required around the sewing machine needle.
11. Never sew with a damaged needle plate as this can cause needle to break.
12. Do not use bent needles.
13. Do not pull or push fabric while stitching. It may deflect the needle causing it to break.
14. Switch the sewing machine off ("0") when making any adjustments in the needle area, such as threading needle, changing needle, threading bobbin, or changing presser foot, etc.
15. Always unplug sewing machine from the electrical outlet when removing covers, lubricating, or when making any other user servicing adjustments mentioned in the instruction manual.

CAUTION— Moving parts-To reduce risk of injury, switch off before servicing. Close cover before operating machine.

SAVE THESE INSTRUCTIONS

This product is for household use, or equivalent.

FOOT CONTROL

Use Yamamoto Electric Model YC-485EC with this sewing machine.

POLARIZED PLUGS CAUTION (USA only)

This appliance has a polarized plug (one blade wider than the other). To reduce the risk of electric shock, this plug is intended to fit in a polarized outlet only one way. If the plug does not fit fully in the outlet, reverse the plug. If it still does not fit, contact a qualified electrician to install the proper outlet. Do not modify the plug in any way.

This appliance complies with EEC Directive 89/336/EEC covering the electromagnetic compatibility.



This equipment is marked with the recycling symbol. It means that at the end of the life of the equipment you must dispose of it separately at an appropriate collection point and not place it in the normal domestic unsorted waste stream. This will benefit the environment for all.
(European Union only)

® SINGER is a registered trademark of The Singer Company Ltd or its affiliates.

Copyright © 2005
All Rights Reserved.