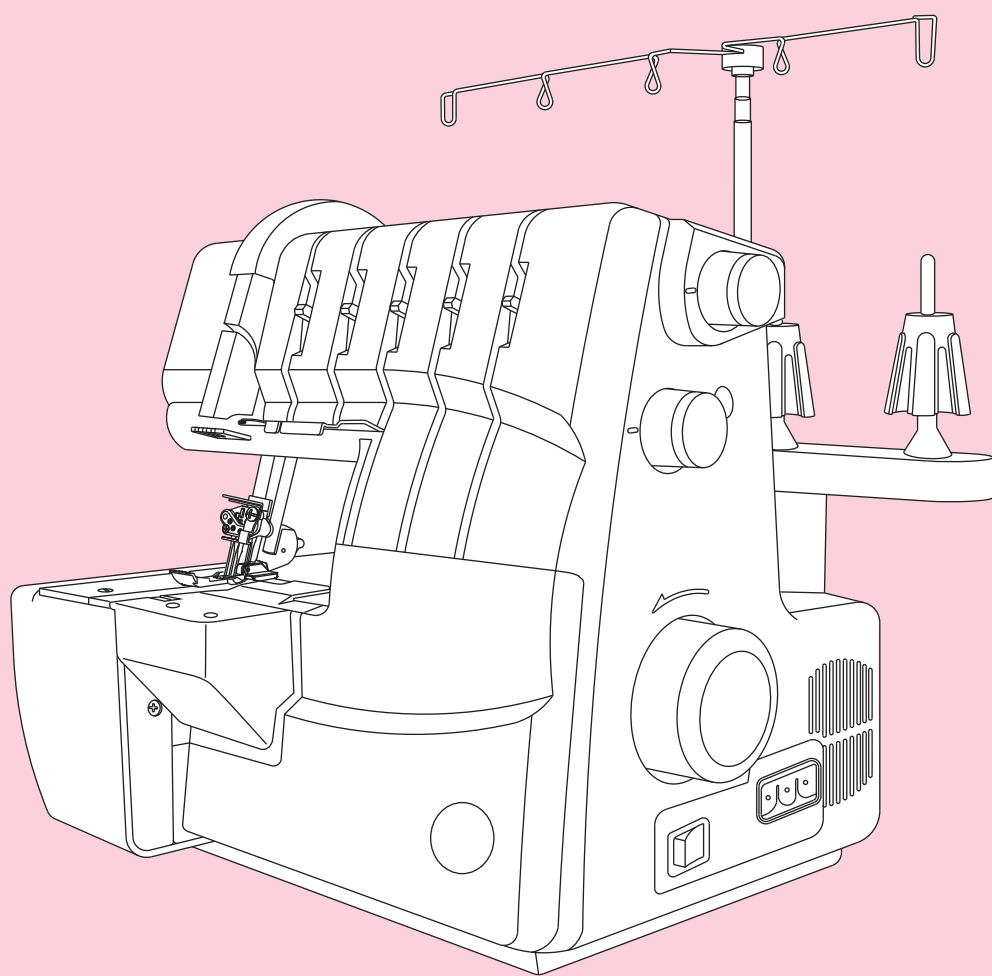


14T968DC

Руководство пользователя



SINGER®
AT HOME WORLDWIDE

14T968DC

ВВЕДЕНИЕ

Благодарим вас за покупку нашего оверлока! Эта машина, предназначенная для использования в быту, обладает множеством преимуществ и способна работать с различными материалами - от легких до плотных (например, джинсовых) тканей.

Пожалуйста, внимательно изучите это Руководство для правильного использования и обслуживания оверлока. Настройте машину с учетом ваших требований, следуя приведенным ниже инструкциям.

Для улучшения качества изделия производитель может вносить различные изменения в конструкцию оверлока без предварительного уведомления.

Оверлок SINGER модели 14T968DC соответствует стандартам европейской комиссии по сертификации электронно-технических изделий GS (Certification of Electro-technical Materials), что подтверждается значками GS и CE на корпусе машины.



SINGER® является зарегистрированной торговой маркой компании Singer Company Limited.
©2008 The Singer Company Limited. Все права защищены.

ПРАВИЛА ТЕХНИКИ БЕЗОПАСНОСТИ

При эксплуатации машины всегда соблюдайте технику безопасности и следуйте приведенным ниже инструкциям. Внимательно прочтите Руководство пользователя перед началом работы.



ОПАСНО -Для уменьшения риска поражения током:

- * Не оставляйте машину включенной в электросеть, если вы не работаете с ней. Всегда отключайте машину от сети после работы и перед чисткой.
- * Всегда отключайте машину от сети перед заменой лампочки. Используйте только рекомендованные лампочки мощностью 15 ватт. Закройте крышку лампочки перед началом работы.



ВНИМАНИЕ -Для уменьшения риска возгорания, поражения током и получения повреждений:

- * Убедитесь в том, что напряжение электросети соответствует рабочему напряжению мотора машины.
- * Используйте машину в точном соответствии с рекомендациями производителя, описанными в Руководстве пользователя.
- * Перед отключением машины от сети установите все переключатели в положение Off ("0").
- * Отключайте машину от электросети или выключайте ее с помощью переключателя перед выполнением каких-либо настроек в области работы иглы, например, при заправке нити в иглу или петлитель, замене игольной пластины или выполнения иных действий, описанных в Руководстве пользователя.
- * Всегда отключайте машину от сети перед ее смазкой, снятием крышек или выполнения каких-либо других сервисных действий, описанных в Руководстве пользователя.
- * Не пытайтесь сами отрегулировать натяжение приводного ремня. Для выполнения этой операции обратитесь в авторизованный сервисный центр.
- * Бережно храните педаль, не допускайте ее падения. Не ставьте какие-либо предметы на педаль - это может вызвать ее поломку.
- * Используйте только подходящую игольную пластину во избежание поломки иглы.
- * Не пользуйтесь гнутыми иглами.
- * При шитье ваши пальцы должны находиться вне зоны действия подвижных частей машины. Особое внимание уделите области работы иглы.
- * Не тяните на себя и не подталкивайте ткань при шитье. Это может привести к поломке иглы.
- * При обслуживании устройств с двойной изоляцией используйте только подходящие запасные части. Обратитесь к Руководству по ремонту устройств с двойной изоляцией.
- * Никогда не используйте машину с поврежденным электрическим шнуром или вилок, а также после ее падения или воздействия воды. В таких случаях необходимо обратиться в авторизованный сервисный центр для проверки, ремонта и настройки машины.
- * Всегда оставляйте открытыми вентиляционные отверстия машины во время работы. Периодически очищайте вентиляционные отверстия оверлока и педали от пыли, грязи и обрезков ткани.
- * Избегайте попадания посторонних предметов в машину.

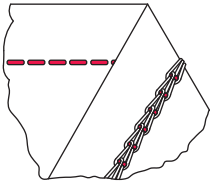
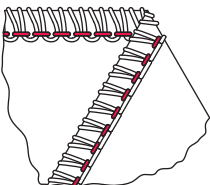
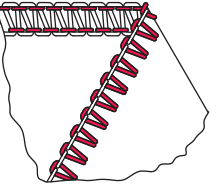
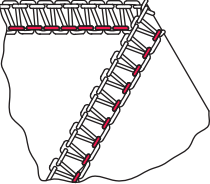
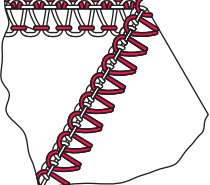
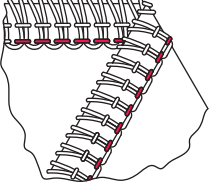
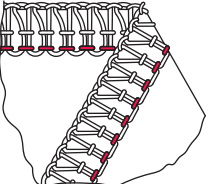
- * Не используйте машину вне помещений.
- * Не работайте в помещениях с повышенным содержанием кислорода или там, где распыляются аэрозоли.
- * Не позволяйте детям играть с машиной. Будьте особенно внимательны, если рядом с машиной находятся дети.
- * Не подвергайте машину или пластиковый футляр воздействию прямых солнечных лучей. Не храните их в очень теплых или влажных помещениях.
- * Не касайтесь машины, педали или сетевого шнура мокрыми руками, влажными салфетками и т.п.
- * Не подсоединяйте машину к электросети, используя тройник.
- * Машина должна стоять на плоской прочной поверхности.
- * Перед работой убедитесь в том, что отделение петлителей закрыто крышкой.
- * Храните педаль и иглы вдали от детей.
- * Перед заменой лампочки убедитесь в том, что она остыла.
- * Не разбирайте и не ремонтируйте машину самостоятельно.
- * Перед транспортировкой машины убедитесь в том, что она отключена от сети, а переключатель установлен в положение OFF (ВЫКЛ).
- * Машина не предназначена для использования подростками или не имеющих определенных навыков людьми.
- * Если вы позволяете работать с машиной подростку, подробно объясните ему, как пользоваться машиной.
- * Не тяните за электрический шнур. Для отключения питания вытащите вилку из розетки.
- * **ОБСЛУЖИВАНИЕ УСТРОЙСТВ С ДВОЙНОЙ ИЗОЛЯЦИЕЙ.** В устройствах с двойной изоляцией не предусмотрено заземления, поэтому их обслуживание и ремонт требуют специальных навыков и должны выполняться квалифицированным персоналом сервисных центров. Запасные части к таким устройствам сертифицируются соответствующим образом. Устройства с двойной изоляцией маркируются надписями "DOUBLE-INSULATION" или "DOUBLE-INSULATED".

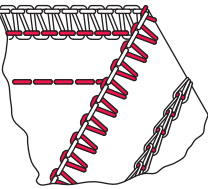
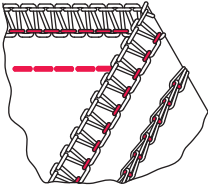
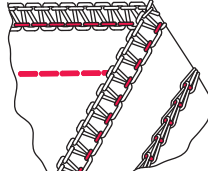
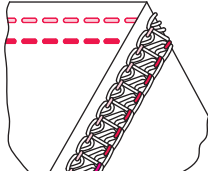
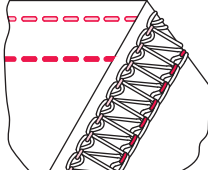
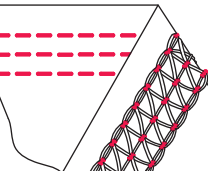
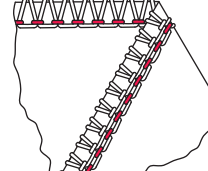
СОДЕРЖАНИЕ

	Стр.		Стр.
1. Выбор швов и автоматического натяжения нити.....	5	21. Цепочка нитей и пробное шитье.....	38
2. Таблица выбора параметров.....	8	22. Установка параметров.....	39
3. Принадлежности.....	9	1) 2-ниточный цепной шов.....	39
4. Информация об иглах.....	9	2) 2-ниточный оверлок.....	41
5. Основные элементы машины.....	10	3) 2-ниточная обметка.....	42
6. Отделение петлителей.....	12	4) 3-ниточный оверлок.....	43
7. Основные элементы отделения петлителей.....	12	5) 3-ниточный шов Flatlock.....	44
8. Подготовка к шитью.....	12	6) 3-ниточный сверхрастяжимый укрепит. шов.....	45
9. Установка и снятие лотка для отходов.....	13	7) 4-ниточный сверхрастяжимый укрепит. шов.....	46
10. Установка катушек с нитями.....	14	8) 4-ниточный укрепительный шов.....	47
*Установка подставки с направляющими.....	14	9) 5-ниточный укрепительный шов.....	48
*Сетка для катушки.....	14	23. Распашивальные швы.....	49
*Насадка на катушку.....	14	24. Ролевая подрубка.....	54
11. Извлечение и установка игл.....	15	1) 3-ниточная стандартная ролевая подрубка.....	55
*Положение иглы.....	15	2) 3-ниточная ролевая подрубка с	
*Извлечение иглы (игл).....	15	использованием верхнего петлителя.....	55
*Установка иглы (игл).....	15	3) 2-ниточная стандартная ролевая подрубка.....	56
12. Заправка нитей в машину.....	16	4) 2-ниточная ролевая подрубка с	
*Диаграмма заправки.....	16	использованием нижнего петлителя.....	56
*Цветная маркировка.....	16	25. Варианты швов и виды техники шитья.....	58
*Правильная заправка нитей.....	17	*Декоративный шов Flatlock.....	59
1) Заправка верхнего петлителя (зеленый цвет).....	18	*Оверлочная невидимая подрубка.....	60
2) Заправка нижнего петлителя (красный цвет).....	18	*Защипы.....	60
3) Заправка петлителя цепного шва (коричн. цвет).....	20	*Обработка прямых углов.....	61
4) Заправка правой иглы для обметки (синий цвет).....	21	*Использование булавок.....	62
5) Заправка иглы цепного шва (оранжевый цвет).....	23	*Закрепление цепочки нитей.....	62
6) Заправка игл для распашивального шва.....	25	*Усиление швов.....	63
① Заправка левой иглы (оранжевый цвет).....	25	*Плетение цепочки нитей.....	63
② Заправка средней иглы/иглы для цепного		26. Уход за машиной.....	64
шва (синий цвет).....	26	*Чистка машины.....	64
③ Заправка правой иглы (зеленый цвет).....	28	*Смазка машины.....	64
13. Замена нитей: связывание узелками.....	30	*Замена верхнего подвижного ножа.....	65
14. Установка длины стежка.....	31	*Замена электрической лампочки.....	66
15. Установка ширины шва.....	31	27. Дополнительные принадлежности.....	67
*Изменением положения иглы.....	31	*Замена лапок.....	67
*С помощью регулятора ширины шва.....	31	*Дополнительные лапки.....	68
16. Регулировка давления лапки.....	32	1) Лапка для пришивания эластичной ленты.....	68
17. Дифференциальная подача.....	33	2) Лапка для невидимой подрубки.....	68
*Сборки.....	33	3) Лапка для сборок.....	68
*Растяжение.....	34	4) Лапка для бисера.....	68
18. Отключение подвижного верхнего ножа.....	35	5) Лапка для шнура/канта.....	68
19. Подключение конвертера к верхнему петлителю.....	36	6) Лапка для ленты.....	68
*Установка конвертера.....	36	28. Устранение неполадок.....	69
*Отключение верхнего петлителя.....	36	29. Выбор иглы и нити.....	70
20. Стандартная обметка и ролевая подрубка.....	37	30. Спецификация.....	71
*Стандартная обметка.....	37		
*Ролевая подрубка.....	37		

1. ВЫБОР ШВОВ И АВТОМАТИЧЕСКОГО НАТЯЖЕНИЯ НИТЕЙ

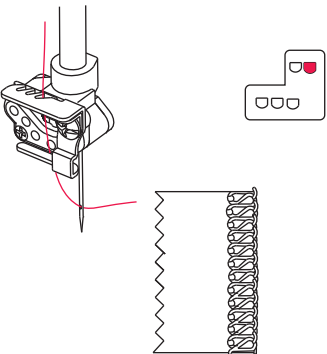
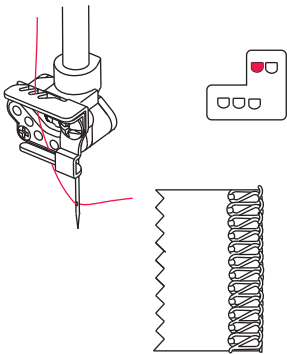
Эта машина позволяет выполнять множество швов в зависимости от положения переключателя программ с автоматическим натяжением нити, позиции иглы, способа заправки нитей и использования конвертера.

Тип шва	ATD: Положение переключателя программ с автоматическим натяжением нити	Стр.
<p>1. Двойной цепной шов</p> <p>ATD: D</p>		<p>1-игольный 2-ниточный прямой шов используется для обычного и декоративного шитья. Можно выполнить шов на заданном расстоянии от кромки материала, отключив правый петлитель и подвижный нож.</p> <p>39</p>
<p>2. 2-ниточный оверлок</p> <p>ATD: D ATD: G</p>		<p>1-игольный 2-ниточный шов используется для сшивания легких или трикотажных тканей. Также можно выполнять невидимую подрубку. Ширина шва 4 мм или 6 мм определяется положением иглы.</p> <p>41</p>
<p>3. 2-ниточная обметка</p> <p>ATD: E</p>		<p>1-игольный 2-ниточный шов используется для сшивания тканей. Он также идеально подходит для плоских строчек и невидимой подрубки. Ширина шва 4 мм или 6 мм определяется положением иглы.</p> <p>42</p>
<p>4. 3-ниточный оверлок</p> <p>ATD: A ATD: B</p>		<p>1-игольный 3-ниточный шов используется для сшивания тканей и обработки краев. Ширина шва 4 мм или 6 мм определяется положением иглы.</p> <p>43</p>
<p>5. 3-ниточный шов Flatlock</p> <p>ATD: F</p>		<p>1-игольный 3-ниточный шов используется для сшивания тканей встык или внахлест. Ширина шва 4 мм или 6 мм определяется положением иглы.</p> <p>44</p>
<p>6. 3-ниточный сверхрастяжимый укрепительный шов</p> <p>ATD: G</p>		<p>2-игольный 3-ниточный шов оптимально подходит для легких и очень эластичных изделий, таких как трикотаж или спандекс.</p> <p>45</p>
<p>7. 4-ниточный сверхрастяжимый укрепительный шов</p> <p>ATD: A</p>		<p>2-игольный 4-ниточный шов оптимально подходит для плотных эластичных изделий, таких как свитеры или купальники.</p> <p>46</p>

Тип шва	ATD: Положение переключателя программ с автоматическим натяжением нити	Стр.	
8. 4-ниточный укрепительный шов ATD: I		4-ниточный шов является комбинацией 2-ниточной обметки и цепного шва.	47
9. 5-ниточный укрепительный широкий шов ATD: B		5-ниточный шов является комбинацией 3-ниточного оверлока и цепного шва. Ширина строчки определяется использованием левой иглы. Обметка и сшивание выполняются за одну операцию на неэластичных тканях.	48
10. 5-ниточный укрепительный узкий шов ATD: A		5-ниточный шов является комбинацией 3-ниточного оверлока и цепного шва. Узкая строчка формируется при использовании правой иглы. Обметка и сшивание выполняются за одну операцию на неэластичных тканях.	48
11. Распошивальный узкий шов (2.8 мм) ATD: K		2-игольный 3-ниточный распошивальный шов подходит для эластичных, например, трикотажных тканей. Узкая строчка формируется при использовании левой и средней игл.	51
12. Распошивальный широкий шов (5.6 мм) ATD: H		2-игольный 3-ниточный распошивальный шов подходит для эластичных, например, вязаных тканей. Широкая строчка формируется при использовании левой и правой игл.	51
13. Тройной распошивальный шов (5.6 мм) ATD: J		3-игольный 4-ниточный распошивальный шов подходит для эластичных, например, трикотажных тканей. Тройная строчка формируется при использовании левой, средней и правой игл.	52
14. Трехниточный ролевой шов ATD: C		1-игольный 3-ниточный шов используется для выполнения узкой ролевой подрубки.	55

* В зависимости от положения иглы можно выполнять 2-ниточные и 3-ниточные стандартные строчки шириной 4 мм и 6 мм.

Также для обметки плотных тканей ширина строчки может быть увеличена с помощью регулятора ширины шва (см. стр. 31).

Ширина шва	4.0 мм	6.0 мм
Используемая игла	Правая игла	Левая игла
Точная настройка натяжения нити	Синяя маркировка	Оранжевая маркировка
		

2. ТАБЛИЦА ПАРАМЕТРОВ ШВОВ

	Тип шва	A T D	S L	D F	L / C	Положение иглы	Правильное натяжение/При использовании переключателя программ с автоматическим натяжением нити (ATD) регулировка не нужна					Стр.	
							Оранжев.	Синий	Зеленый	Красный	Коричн.		
1	Двойной цепной шов	D	N	N	C			●				●	39
2	2-ниточный оверлок	D	2	N	L	4.0 мм		●			●		41
		G	2	N	L	6.0 мм	●				●		41
3	2-ниточная обметка	E	2	N	L	4.0 мм		●			●		42
		E	2	N	L	6.0 мм	●				●		42
4	3-ниточный оверлок	A	N	N	L	4.0 мм		●	●	●	●		43
		B	N	N	L	6.0 мм	●		●	●	●		43
5	3-ниточный шов Flatlock	F	2	N	L	4.0 мм		●	●	●	●		44
		F	2	N	L	6.0 мм	●		●	●	●		44
6	3-ниточный сверхрастяжимый укрепительный шов	G	2	N	L		●	●			●		45
7	4-ниточный сверхрастяжимый укрепительный шов	A	N	N	L		●	●	●	●	●		46
8	4-ниточный укрепительный шов	I	N	N	L		●	●			●	●	47
9	5-ниточный укрепительный широкий шов	B	N	N	L		●	●	●	●	●		48
10	5-ниточный укрепительный узкий шов	A	N	N	L		●	●	●	●	●		48
11	Распошивальный узкий шов	K	N	N	C	2.8 мм	●	●				●	51
12	Распошивальный широкий шов	H	N	N	C	5.6 мм	●		●			●	51
13	Тройной распошивальный шов	J	N	N	C	5.6 мм	●	●	●			●	52
14	2-ниточный ролевой шов	C	1	N	L	4.0 мм		●	●	●			55

ATD: Переключатель программ с авт. натяжением нити

SL: Регулятор длины стежка

DF: Дифференциальная подача

L / C: Переключатель верхнего петлителя

*Для швов 2,3,6,8 используется конвертер.

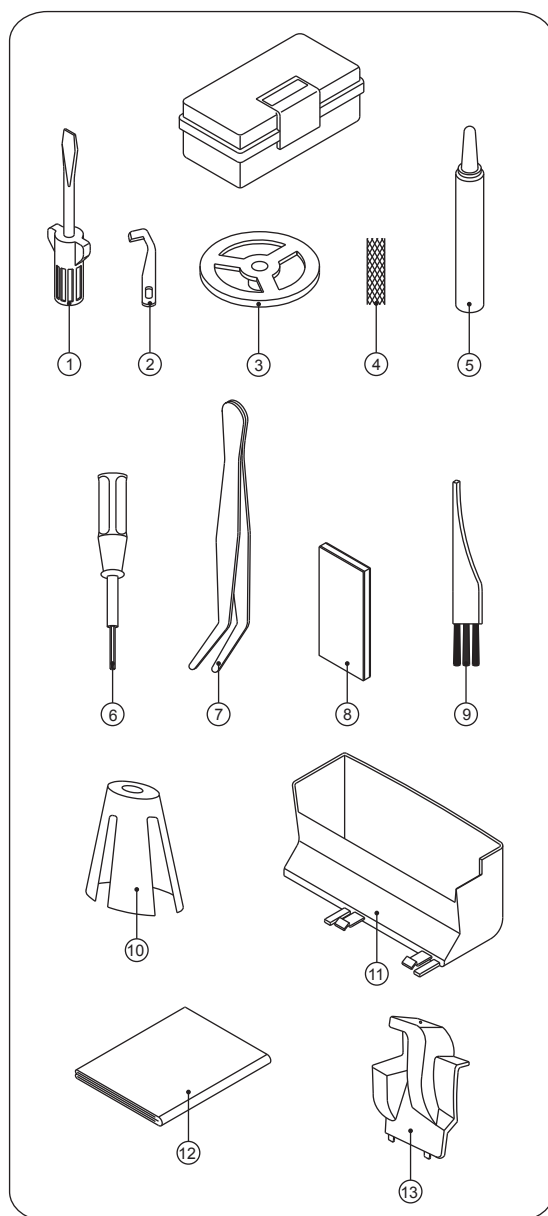
*Для швов 1, 11,12,13 опустите верхний нож, переключите язычок ширины шва в положение R и замените крышку ножа на пластину направлятеля.

*Автоматическое натяжение нити рассчитано на ткань средней плотности и полиэстеровую нить #60. При использовании других тканей или нитей может потребоваться уменьшение натяжения.

3. ПРИНАДЛЕЖНОСТИ

Принадлежности, входящие в комплект машины:

- | | |
|-----------------------------|---------------|
| 1. Отвертка большая | 1 |
| 2. Неподвижный нож | 1 |
| 3. Насадка на катушку | 5 |
| 4. Сетка на катушку | 5 |
| 5. Масленка | 1 |
| 6. Отвертка малая 6-гранная | 1 |
| 7. Пинцет | 1 |
| 8. Набор игл | 1 |
| 9. Щетка | 1 |
| 10. Конические адаптеры | 5 (на машине) |
| 11. Лоток для отходов | 1 (в коробке) |
| 12. Чехол для машины | 1 (в коробке) |
| 13. Защитная крышка ножа | 1 |



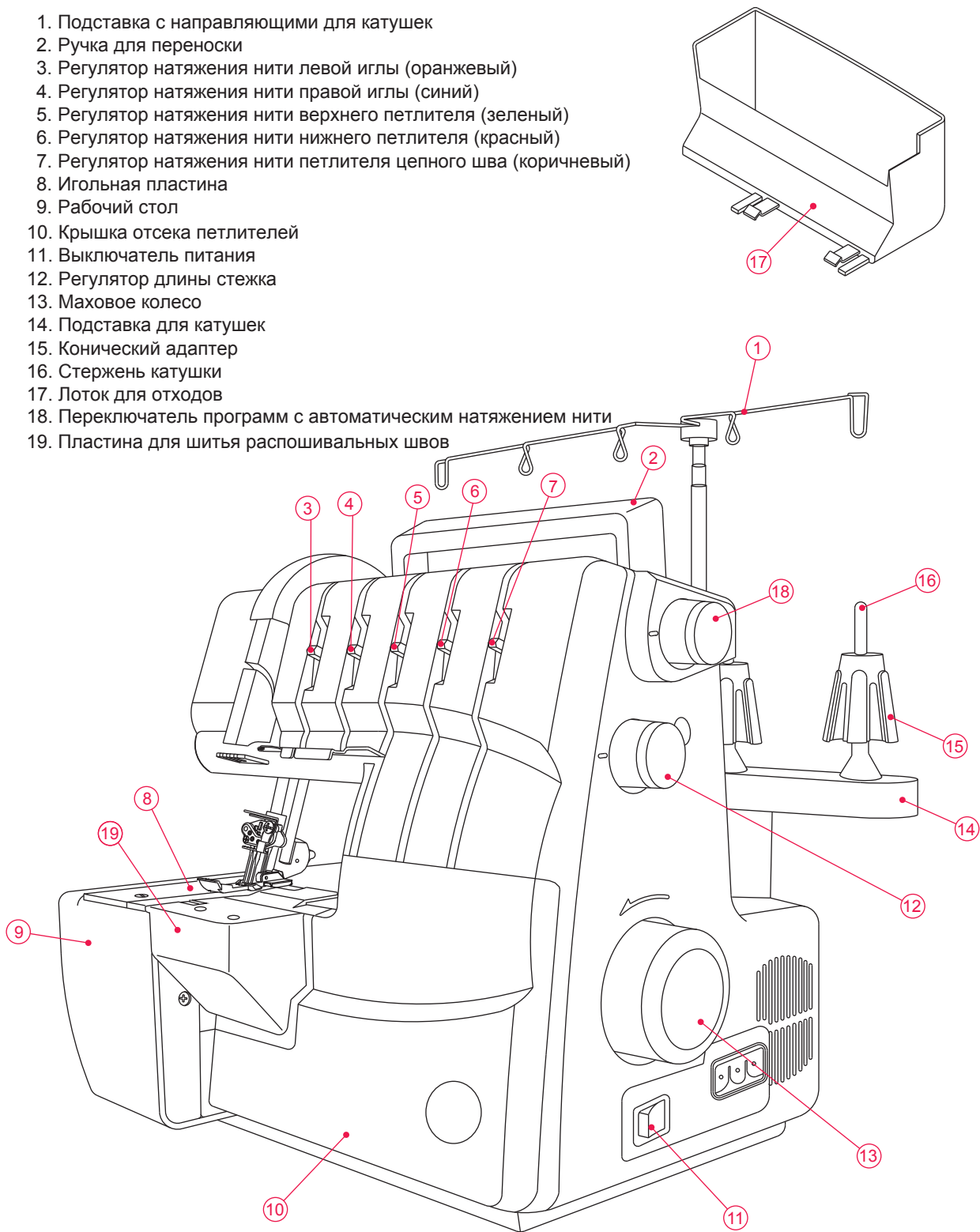
4. ИНФОРМАЦИЯ ОБ ИГЛАХ

- В машине используются специальные иглы с плоской фаской, предотвращающей их неправильную установку.
- Не пытайтесь использовать иглы других размеров или типов.
- Иглы Singer #2022 размером 14/90 поставляются с машиной.
- Используйте только иглы Singer #2022 размером 14/90 и 11/80.

#2022
Игла для оверлока

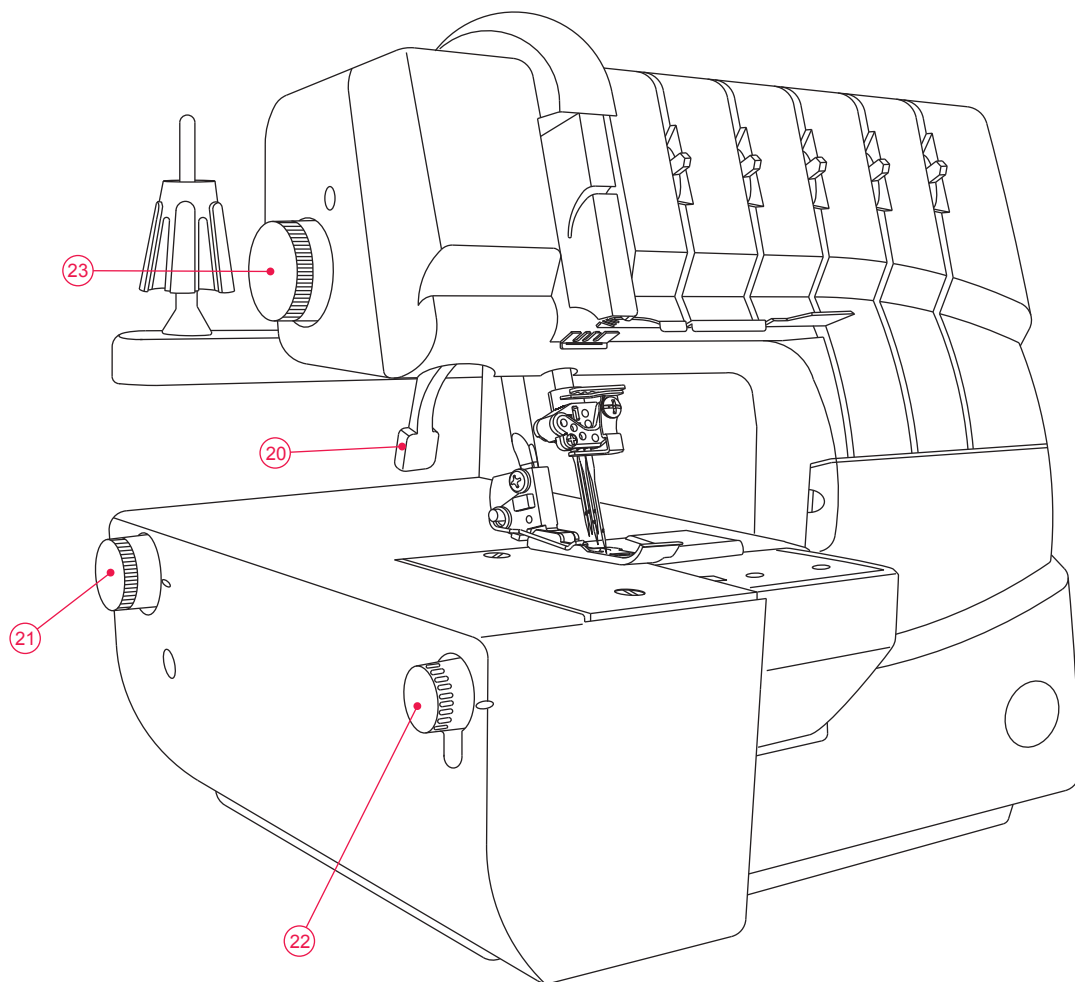
5. ОСНОВНЫЕ ЭЛЕМЕНТЫ МАШИНЫ

1. Подставка с направляющими для катушек
2. Ручка для переноски
3. Регулятор натяжения нити левой иглы (оранжевый)
4. Регулятор натяжения нити правой иглы (синий)
5. Регулятор натяжения нити верхнего петлителя (зеленый)
6. Регулятор натяжения нити нижнего петлителя (красный)
7. Регулятор натяжения нити петлителя цепного шва (коричневый)
8. Игльная пластина
9. Рабочий стол
10. Крышка отсека петлителей
11. Выключатель питания
12. Регулятор длины стежка
13. Маховое колесо
14. Подставка для катушек
15. Конический адаптер
16. Стержень катушки
17. Лоток для отходов
18. Переключатель программ с автоматическим натяжением нити
19. Пластина для шитья расширяющихся швов



ОСНОВНЫЕ ЭЛЕМЕНТЫ МАШИНЫ

- 20. Рычаг подъема лапки
- 21. Регулятор дифференциальной подачи
- 22. Регулятор ширины обрезки ткани
- 23. Регулятор давления лапки



6. ОТДЕЛЕНИЕ ПЕТЛИТЕЛЕЙ



Осторожно:

Убедитесь в том, что машина выключена.

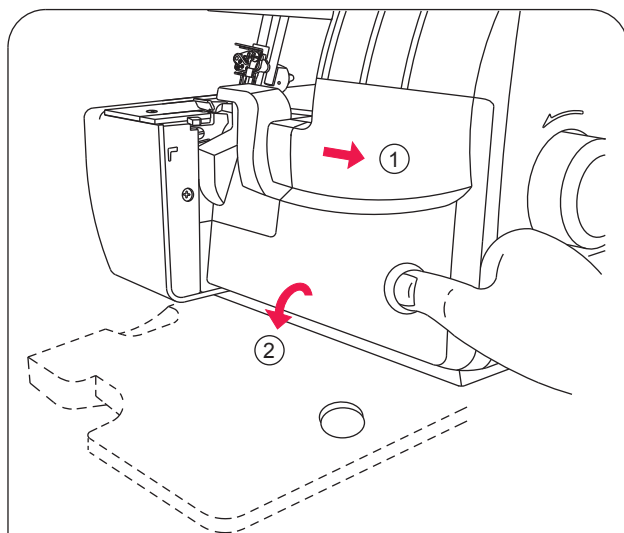
- Сдвиньте крышку отделения петлителей вправо.
- Откройте крышку.



Осторожно:

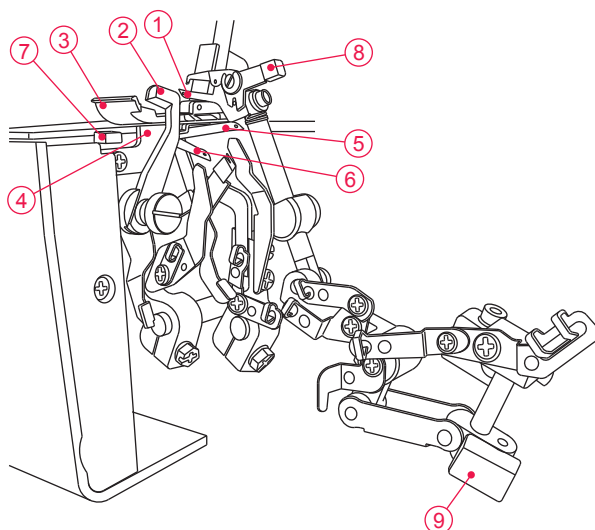
Перед началом шитья убедитесь в том, что крышка отделения петлителей закрыта.

Примечание: Машина не будет работать при открытой крышке отделения петлителей.



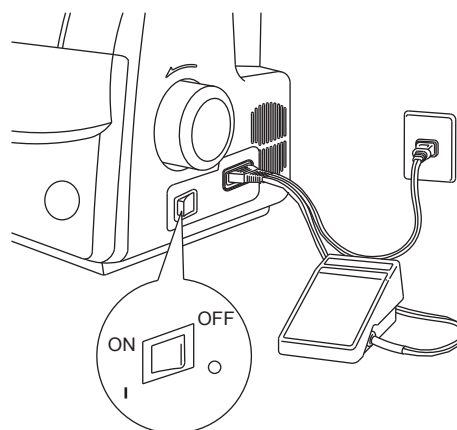
7. ОСНОВНЫЕ ЭЛЕМЕНТЫ ОТДЕЛЕНИЯ ПЕТЛИТЕЛЕЙ

1. Верхний петлитель
2. Подвижный верхний нож
3. Лапка
4. Неподвижный нижний нож
5. Нижний петлитель
6. Цепной/распашивальный петлитель
7. Переключатель ролевой подрубки
8. Конвертер
9. Переключатель верхнего петлителя



8. ПОДГОТОВКА К ШИТЬЮ

- Подсоедините электрический шнур к разъему в машине.
- Вставьте вилку в электрическую розетку.
- Выключатель питания: Положение "I" - включен, Положение "O" - выключен
- Для включения машины и изменения скорости шитья используйте педаль.
- Чем сильнее вы нажмете на педаль, тем быстрее машина будет шить.
- Для остановки машины снимите ногу с педали.



ВНИМАНИЕ:

Используйте только подходящую педаль, которая входит в комплект к машине.
(Педали типа 4С-316В предназначены для работы только в США и Канаде)



Внимание:

- * Убедитесь в том, что напряжение электрической сети соответствует рабочему напряжению вашей машины.
- * Аккуратно обращайтесь с педалью, избегая ее падения на пол. Убедитесь в том, что на педали нет посторонних предметов.
- * Отключайте машину от сети перед заменой игл, лапок и в тех случаях, когда вы ей не пользуетесь. Это исключит возможность запуска машины при случайном нажатии на педаль.

9. УСТАНОВКА И СНЯТИЕ ЛОТКА ДЛЯ ОТХОДОВ

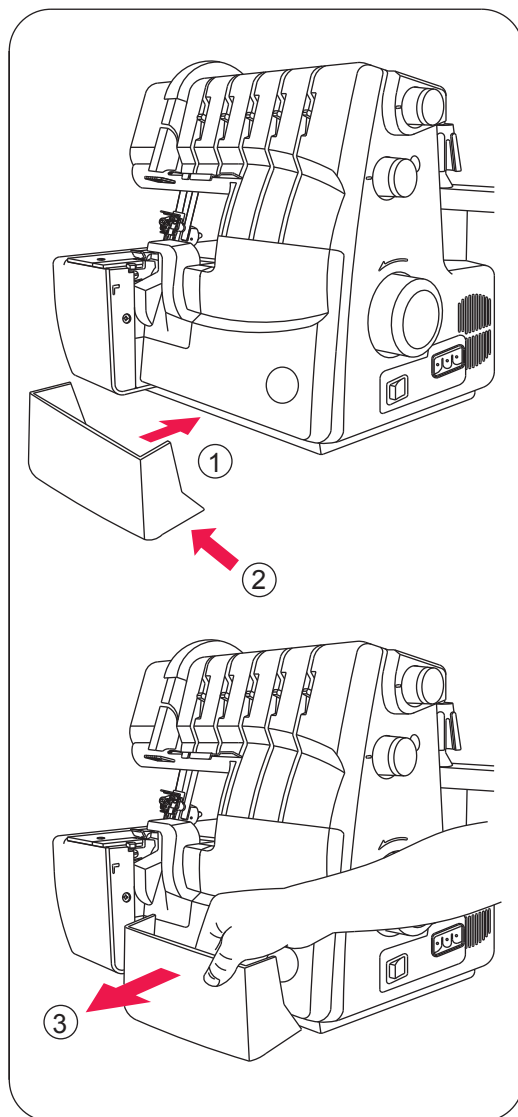
Установка

- Вставьте лоток для отходов под отсек крышки петлителей.

Убедитесь в том, что левый край лотка находится рядом с ножом, обрезаящим излишки ткани.

Снятие

- Для снятия лотка потяните его на себя, как показано на рисунке.



10. УСТАНОВКА КАТУШЕК С НИТЯМИ

Установка подставки с направляющими

- Вставьте штангу с направляющими для нитей в разъем машины.
- Эта машина поставляется со сложенной штангой, а направляющие находятся в нижнем положении.
- Выдвиньте штангу вверх до упора.
- При полностью раздвинутой штанге вы услышите щелчки фиксации промежуточных втулок.
- Расположите направляющие над стержнями катушек.
- Установите катушку на конические адаптеры.

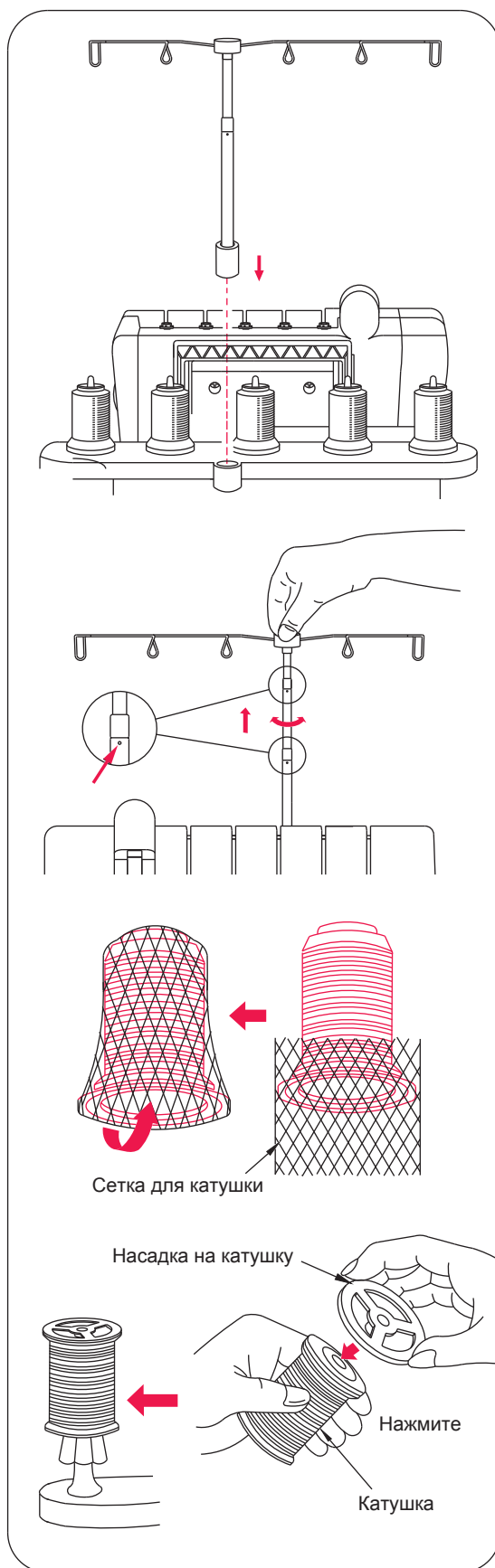
Примечание: Новая машина заправлена для выполнения тройного расшивального шва. Способы заправки нитей для других швов описаны на стр. 30.

Сетка для катушки

- При использовании синтетических нитей, легко соскальзывающих с катушки, наденьте сетку, входящую в комплект к машине на катушку. Надевать ее нужно снизу, оставляя сверху конец нити свободным, как показано на рисунке.

Насадка на катушку

- При использовании обычных катушек нитей наденьте на катушку насадку, как показано на рисунке.



11. ИЗВЛЕЧЕНИЕ И УСТАНОВКА ИГЛ

Положение иглы

- В этой машине можно установить пять игл, но при шитье будут использоваться только одна, две или три иглы.
- Не пытайтесь использовать 4 или 5 игл одновременно.
- На рисунке справа показано расположение различных игл.

Примечание: Если установлены левая и правая иглы для обметки, левая игла окажется чуть выше правой.
 Если установлены все иглы для распошивального шва, то центральная игла окажется чуть выше правой, а левая игла - чуть выше центральной.

Извлечение иглы (игл)



Осторожно:

Перед извлечением иглы (игл) убедитесь в том, что машина выключена.

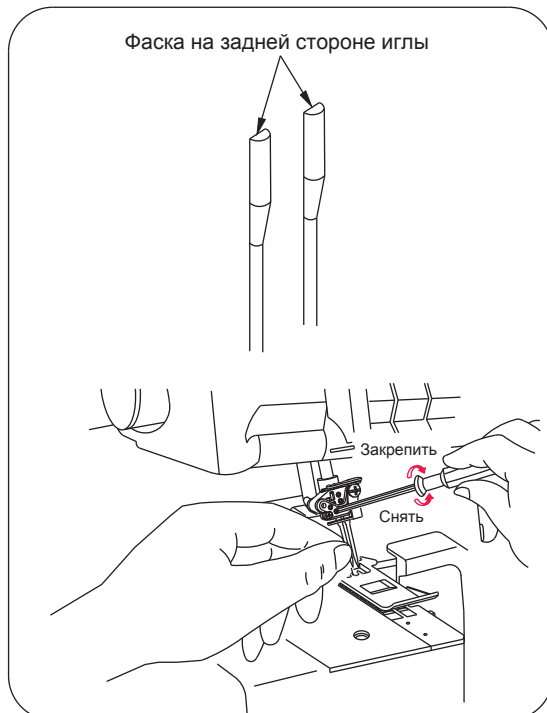
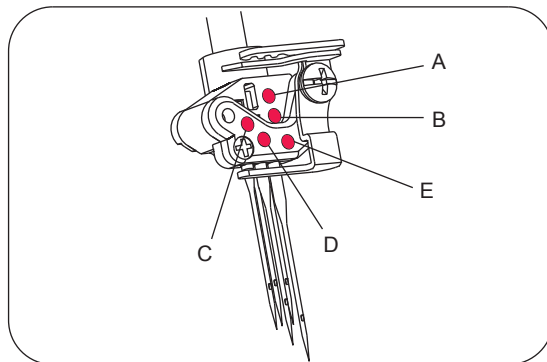
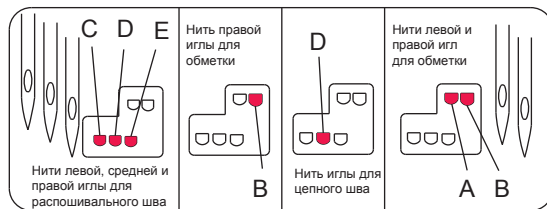
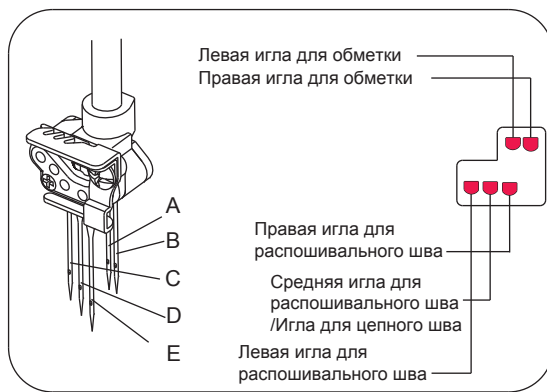
- Поверните на себя маховое колесо так, чтобы иглы оказались в максимально высоком положении.
- Положите кусочек ткани (например, войлок) под лапку. Опустите иглы вниз на половину расстояния до ткани.
- Ослабьте, но не откручивайте полностью винты, удерживающие иглы с помощью малой отвертки. Потяните иглы вниз к игольной пластине. Они останутся в ткани.
 - A. Левая игла для обметки
 - B. Правая игла для обметки
 - C. Левая игла для распошивального шва
 - D. Средняя игла для распошивального шва
 - E. Правая игла для распошивального шва

Установка иглы (игл)

- Поверните иглу плоской фаской назад.
- Вставьте иглу в отверстие до упора.
- При установке иглы опустите ее, подведите под отверстие, затем поднимите вверх. Закрепите винт.

Примечание: При установке игл А или В необходимо ослабить оба винта (А и В). После установки равномерно затяните винты.

В машине используются иглы Singer #2022.
 Не пытайтесь вставлять в нее обычные бытовые иглы.



12. ЗАПРАВКА НИТЕЙ В МАШИНУ

Диаграмма заправки: **Оверлок и укрепительные швы**

- Диаграмма цветной маркировки находится под крышкой отделения петлителей.
- Заправьте машину нитями в последовательности 1-5.

Примечание: Нити для оверлока и цепного шва должны проходить через рычаг натяжения, как показано на рисунке.

Цветная маркировка: **Оверлок и укрепительные швы**

1. Нить верхнего петлителя..... Зеленый цвет
2. Нить нижнего петлителя..... Красный цвет
3. Нить петлителя цепного шва..... Коричневый цвет
4. Нить правой иглы..... Синий цвет
5. Нить иглы цепного шва..... Оранжевый цвет

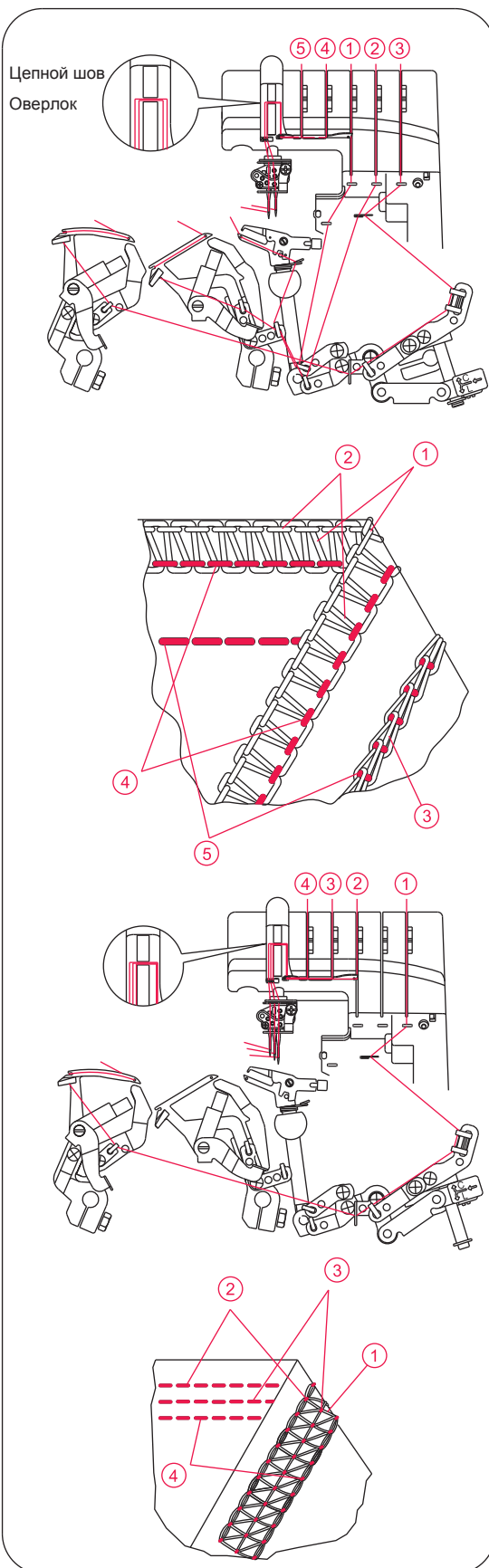
Диаграмма заправки: **Распошивальный шов**

- Диаграмма цветной маркировки находится под крышкой отделения петлителей.
- Заправьте машину нитями в последовательности 1-4.

Примечание: Нити для распошивального шва должны проходить через рычаг натяжения, как показано на рисунке.

Цветная маркировка: **Распошивальный шов**

1. Нить петлителя распошивального шва... Коричневый цвет
2. Нить правой иглы..... Зеленый цвет
3. Нить средней иглы..... Синий цвет
4. Нить левой иглы..... Оранжевый цвет



Правильная заправка нитей



Осторожно:

Убедитесь в том, что машина выключена.

Примечание: На этой и последующей странице описана заправка каждой нити.

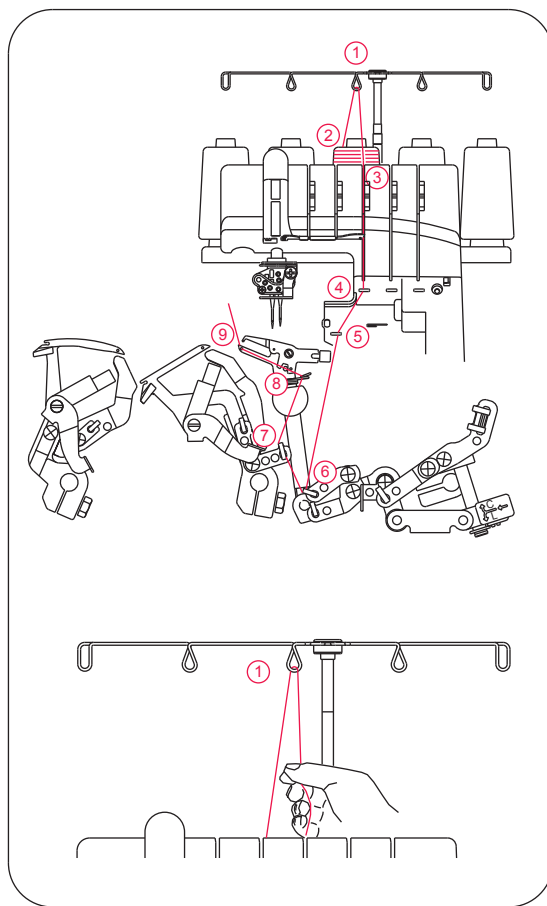
Перед заправкой изучите таблицу параметров швов для получения информации о строчках, настройках, иглах и цветах маркировки.

1) Заправка **Верхнего петлителя** (Зеленый цвет)

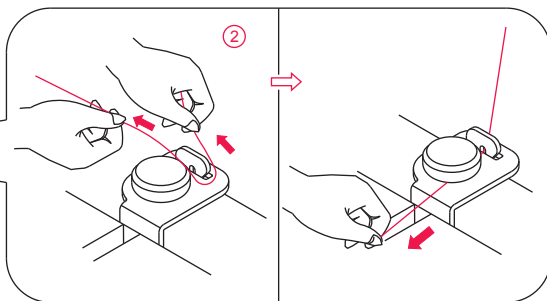
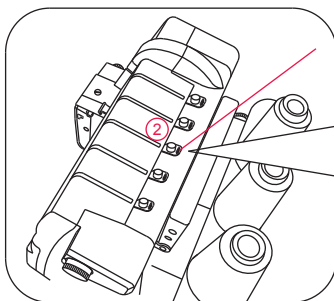
- Заправьте верхний петлитель, как показано на рисунке 1~9.
- Поднимите лапку для размыкания дисков натяжения.

Примечание: Лапка поднимается с помощью рычага подъема лапки. При этом ткань освобождается.

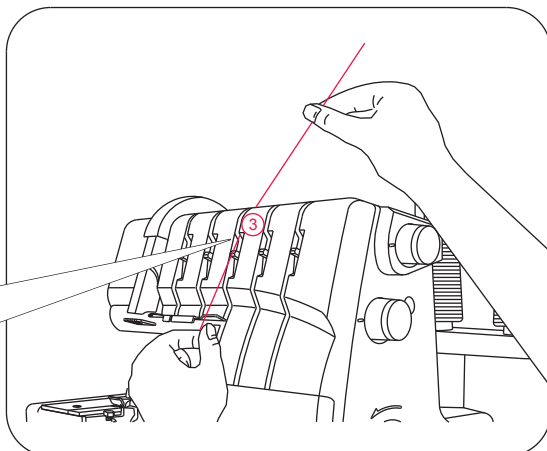
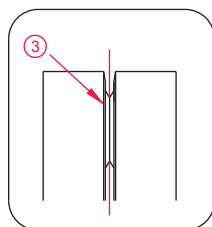
- Пропустите нить вперед через направитель 1.



- Проведите нить через верхний направитель на корпусе машины как показано на рисунках справа.



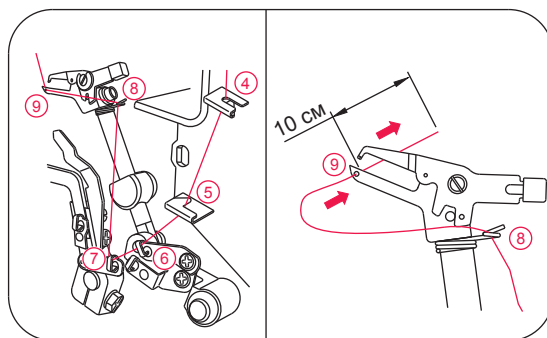
- Плотнo удерживая нить, протяните ее вниз между дисками натяжения 3.



- Заправьте сам петлитель, следуя зеленой маркировке (4~9).
- Пропустите нить через отверстие 9 в петлителе. Убедитесь в том, что нить проходит за нижним петлителем.

Примечание: Для облегчения заправки нити используйте пинцет.

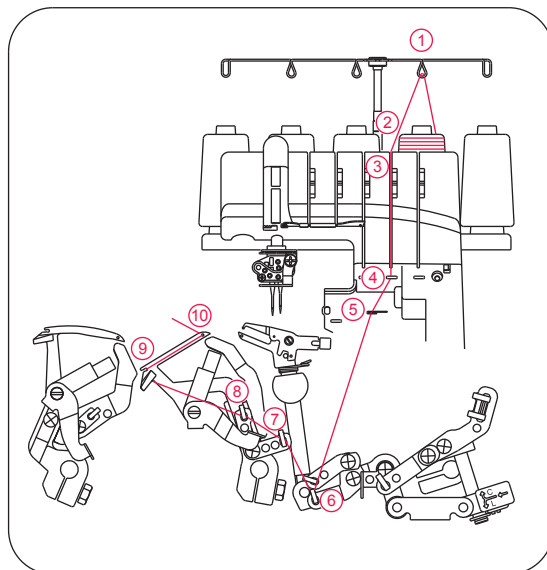
- Вытяните примерно 10 см нити и заведите ее назад за лапку.



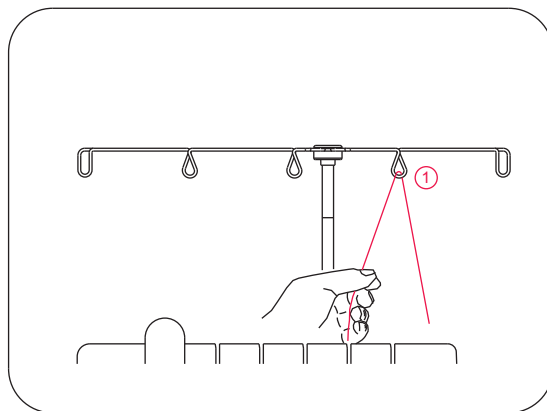
2) Заправка **Нижнего петлителя** (Красный цвет)

- Заправьте нижний петлитель как показано на рисунке 1~10.

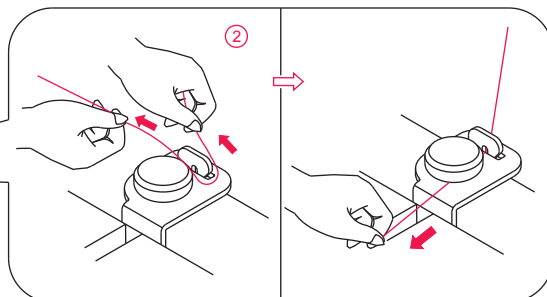
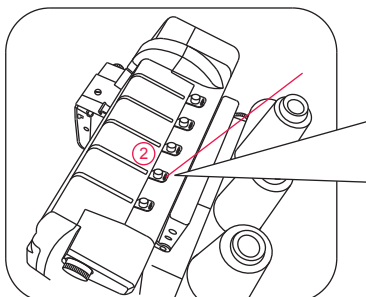
- Поднимите лапку для размыкания дисков натяжения.



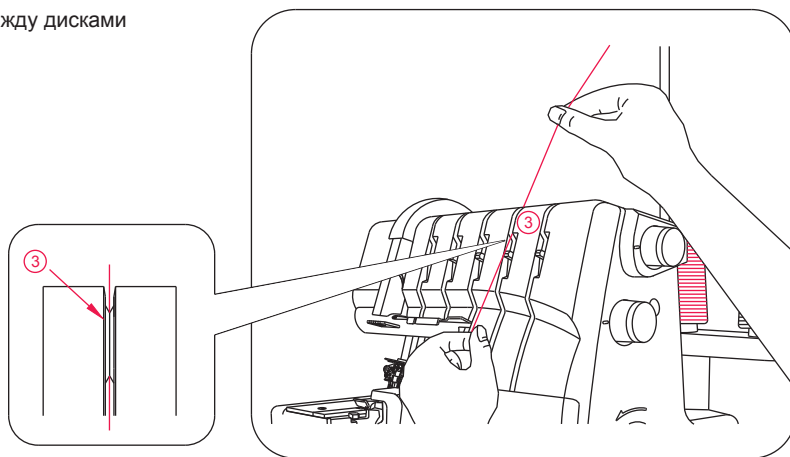
- Протяните нить вперед через направитель 1.



- Проведите нить через направитель 2 на верхней поверхности машины как показано на рисунках справа.



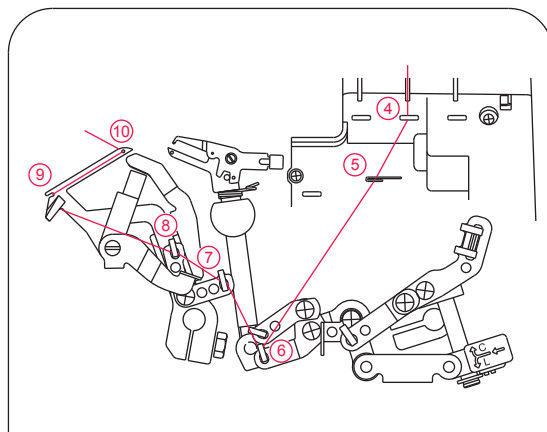
- Плотно удерживая нить, протяните ее между дисками натяжения 3.



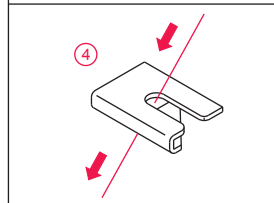
- Поверните маховое колесо на себя так, чтобы нижний петлитель оказался на расстоянии 5~10 мм от края игольной пластины.

- Заправьте нить в петлитель, следуя красной маркировке 4~10.

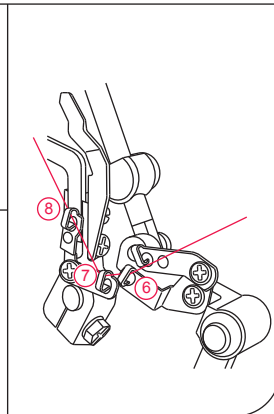
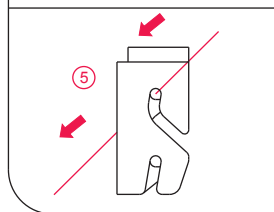
Примечание: Для облегчения заправки нитей используйте пинцет.



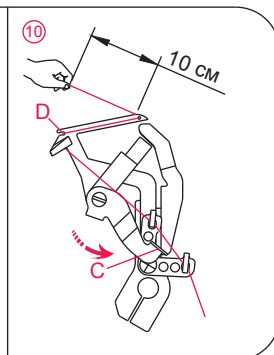
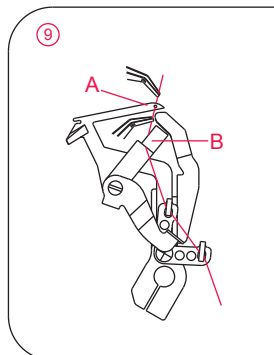
- Пропустите нить через направитель 4.



- Пропустите нить через направитель 5.



- Проденьте нить в глазок петлителя (A). Вытяните примерно 10 см нити и заведите ее в V-образный желобок (B). Удерживая кончик нити левой рукой, поднимите рычаг (C) в положение (D).

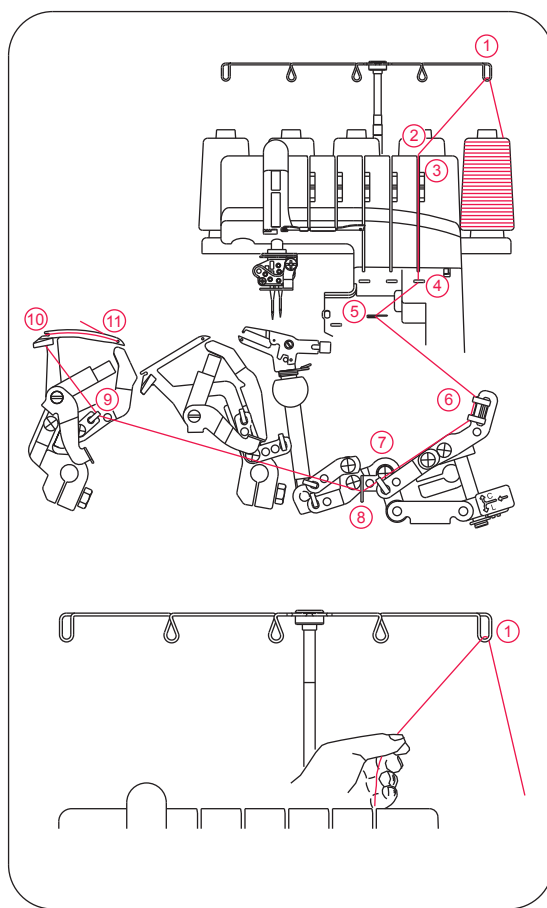


3) Заправка Петлителя распошивального/цепного шва (Коричневый цвет)

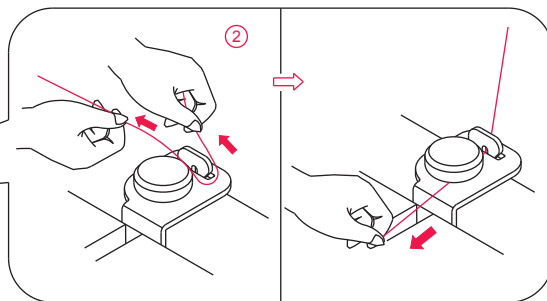
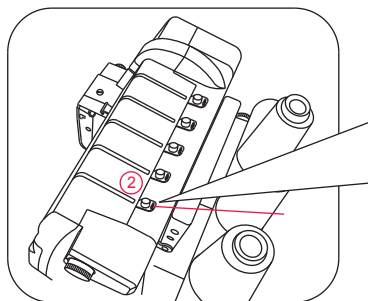
- Заправьте нить в петлитель распошивального/цепного шва как показано на рисунке 1~11.

- Поднимите лапку для размыкания дисков натяжения.

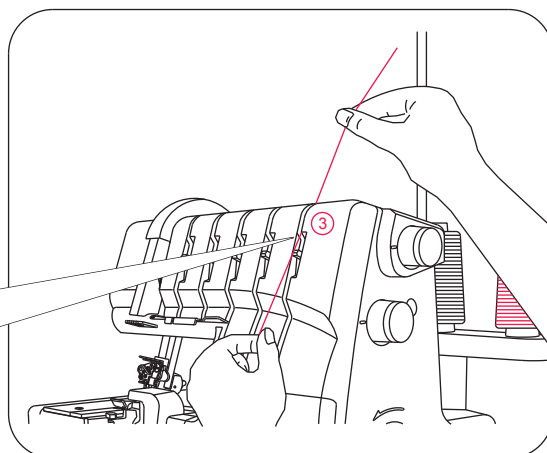
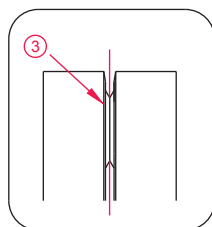
- Пропустите нить через направитель 1.



- Пропустите нить через направитель на корпусе машины как показано на рисунках справа.



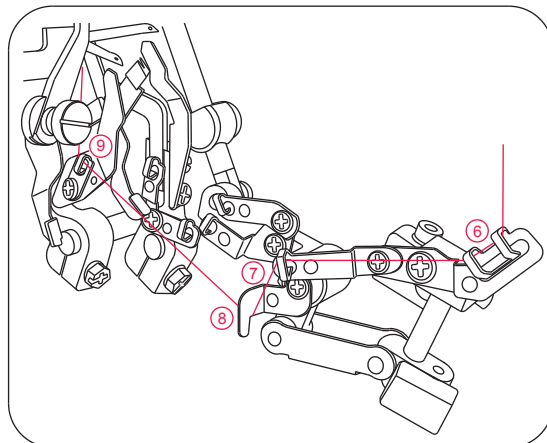
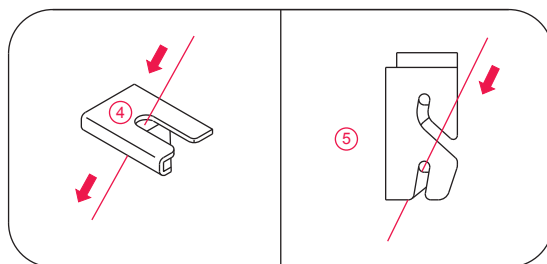
- Плотно удерживая нить, протяните ее между дисками натяжения 3.



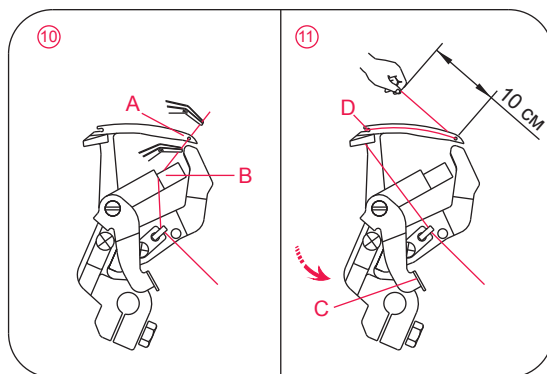
- Поверните маховое колесо на себя так, чтобы петлитель цепного шва оказался на расстоянии 10 мм от края игольной пластины.
- Заправьте нить в петлитель, следуя коричневой маркировке 4~11.

Примечание: Для облегчения заправки нити используйте пинцет.

- Заправьте нить в направитель 4.
- Проведите нить через направитель 5.

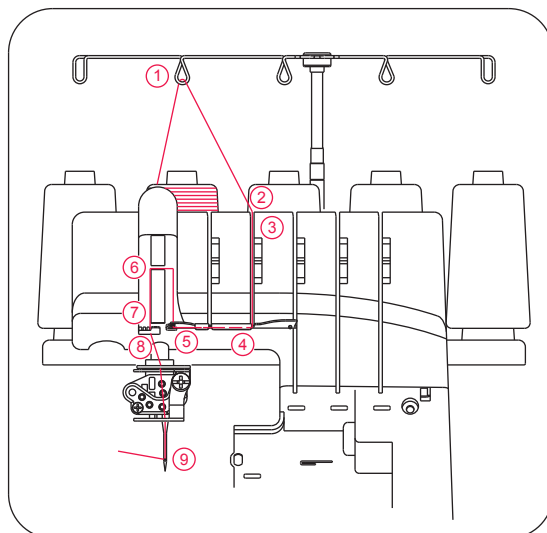


- Проденьте нить в глазок (A) петлителя. Вложите нить в V-образный желобок (B) направителя. Удерживая кончик нити левой рукой, поднимите рычаг (C) в положение (D).

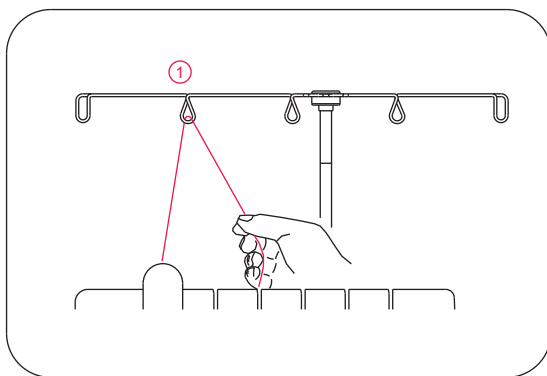


4) Заправка **Правой иглы для обметки** (Синий цвет) (игла В)

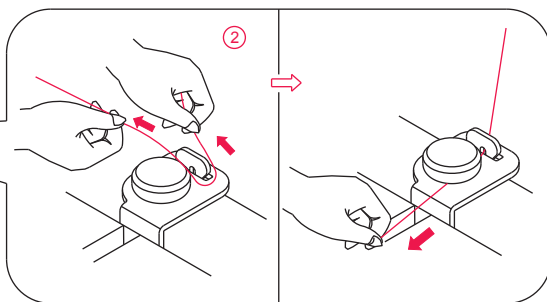
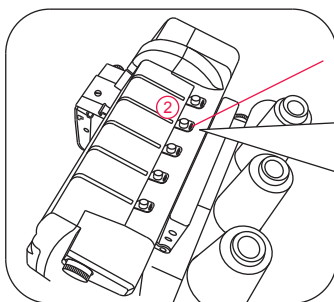
- Заправьте нить правой иглы как показано на рисунке 1~9.
- Поднимите лапку для размыкания дисков натяжения.



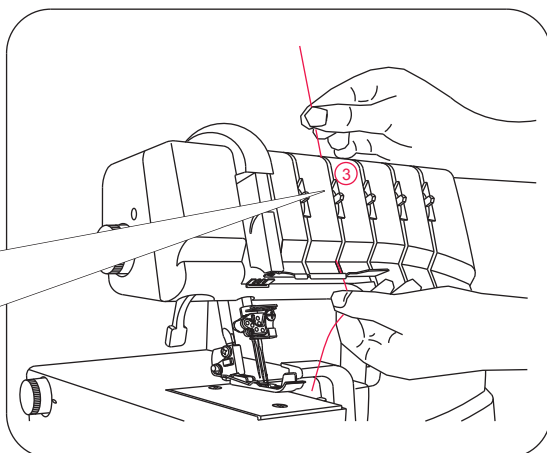
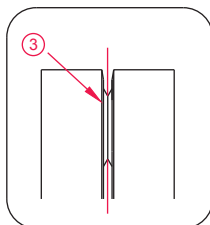
- Проденьте нить через направлятель 1.



- Проденьте нить через направлятель на корпусе машины как показано на рисунках справа.

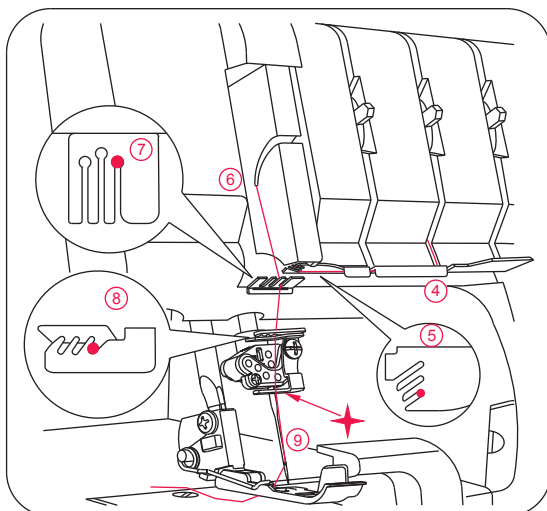


- Плотно удерживая нить, протяните ее между дисками натяжения 3.



- Продолжите заправку нити 4~8.

Примечание: Вложите нить в задний паз направлятеля 5 и щель натяжителя 6. Затем пропустите нить в правый паз направлятеля 7 и в правый паз направлятеля 8.

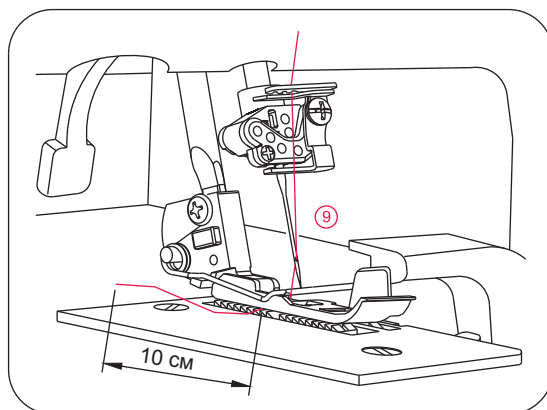


- ✦ Перед вдеванием нити в иглу проведите ее за направлятель, находящийся над иглой.

- Заправьте нить в ушко правой иглы 9.

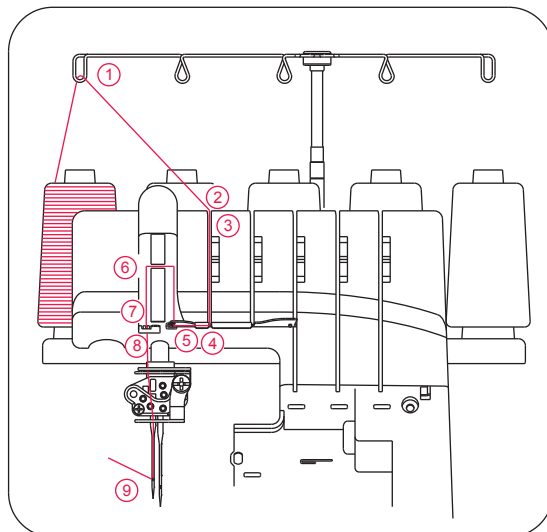
Примечание: Для облегчения заправки нити в иглу используйте пинцет.

- Конец нити должен находиться позади ушка иглы.
- Вытяните примерно 10 см нити.
- Заведите нить назад под лапку.

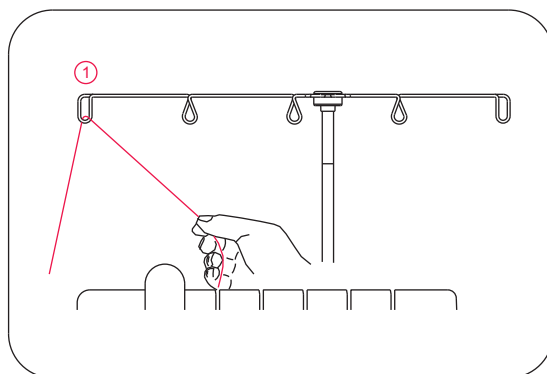


5) Заправка Иглы цепного шва (Оранжевый цвет) (игла D)

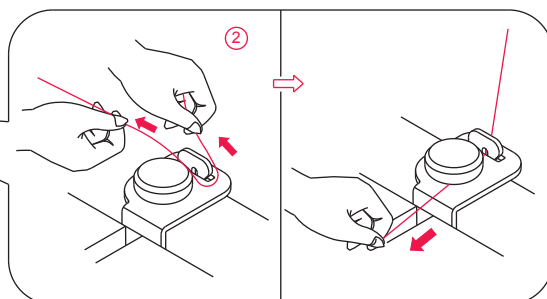
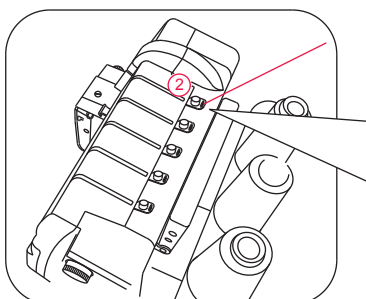
- Заправьте нить как показано на рисунке 1~9.
- Поднимите лапку для размыкания дисков натяжения.



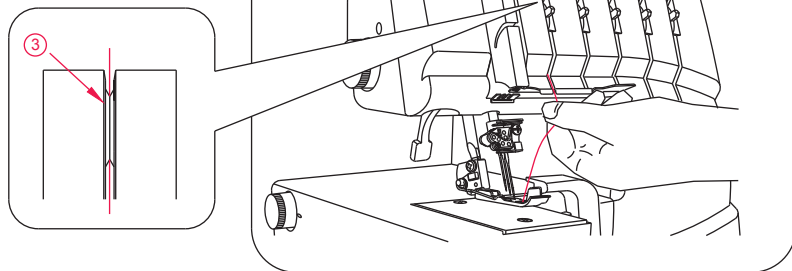
- Проведите нить через направлятель 1.



- Проведите нить через направлятель на корпусе машины как показано на рисунках справа.



- Плотно удерживая нить, протяните ее между дисками натяжения 3.



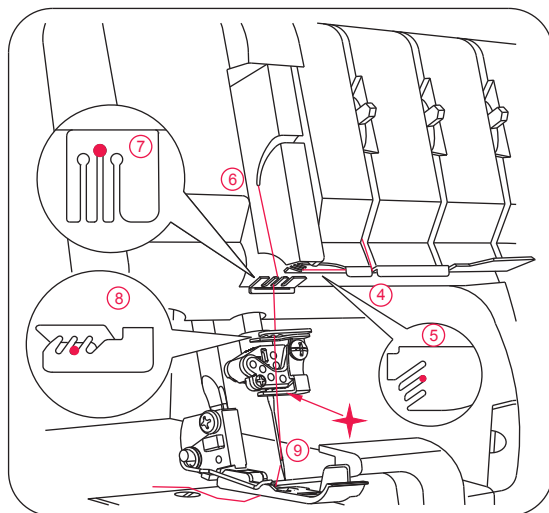
- Продолжите заправку нити 4-8.

Примечание: Опустите нить в средний паз направлятеля 5 и в щель нитепротягивателя 6. Затем пропустите нить через средние пазы направлятелей 7 и 8.

Примечание: Для четырехниточного оверлока используйте левую иглу А.

Перед вдеванием нити пропустите ее через направлятель перед иглой.

Примечание: Для цепного шва используйте иглу D.



- ✦ Перед вдеванием нити в иглу убедитесь в том, что нить находится **перед направлятелем**, находящимся под зажимом для игл.

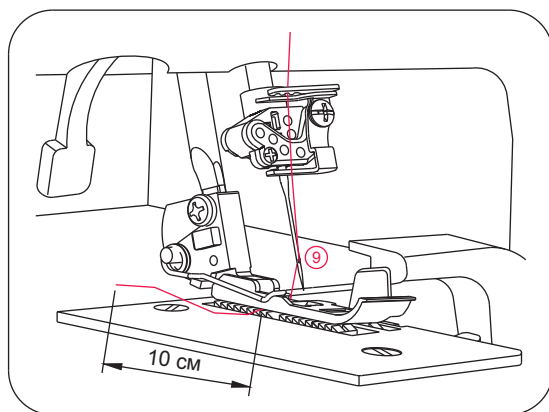
- Заправьте нить в ушко иглы 9.

Примечание: Для облегчения заправки нити в иглу используйте пинцет.

- Нить должна находиться за направлятелем.

- Вытяните нить из ушка иглы примерно на 10 см

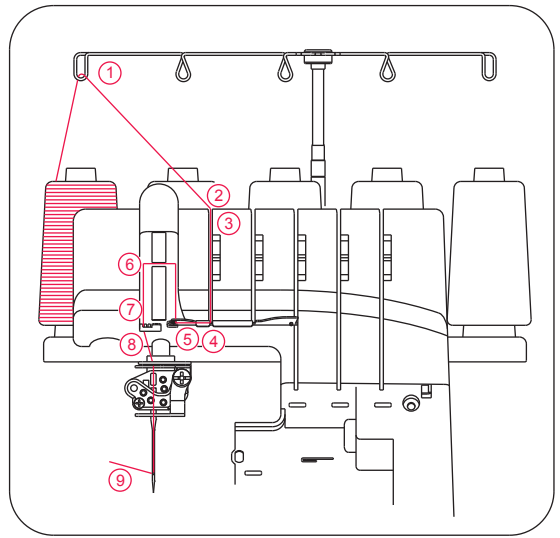
- Проведите нить назад под лапку.



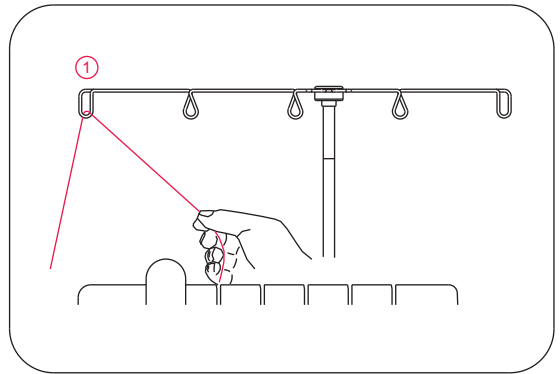
6) Заправка игл для распошивального шва

(1) Заправка **Левой иглы** (Оранжевый цвет) (игла С)

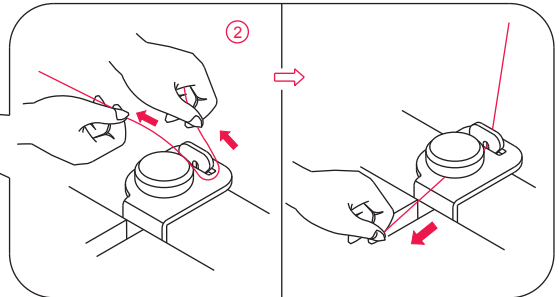
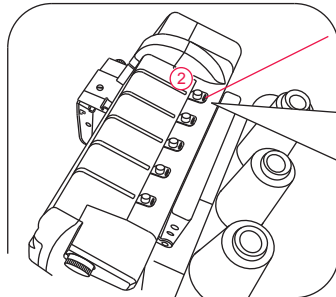
- Заправьте левую иглу для распошивального шва/
иглу для цепного шва в последовательности 1~9.
- Поднимите лапку для размыкания дисков натяжения.



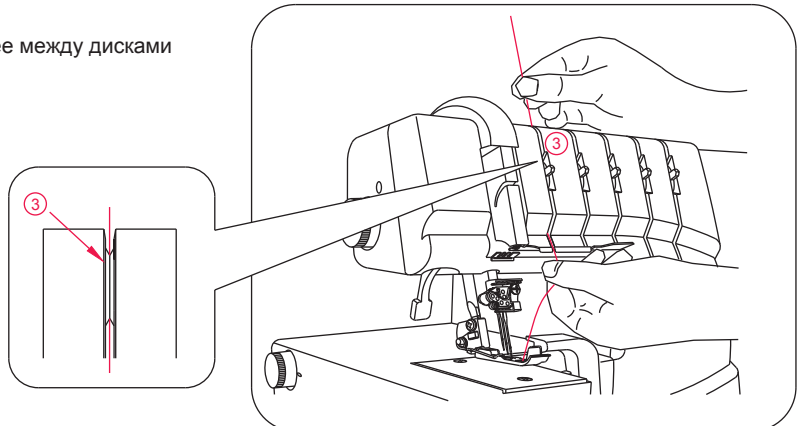
- Проденьте нить через направитель 1.



- Проденьте нить через
направитель на
корпусе машины,
как показано на
рисунках справа.

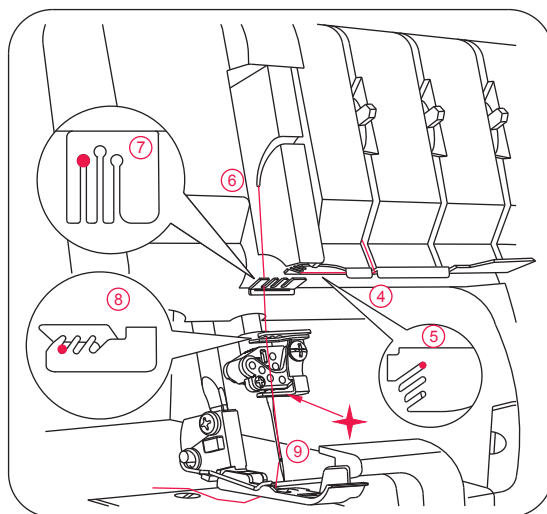


- Плотно удерживая нить, протяните ее между дисками
натяжения 3.



- Продолжите заправку 4~8.

Примечание: Пропустите нить через передний паз направлятеля 5 и далее через нитепритягиватель 6. Затем проведите нить через левые пазы направлятелей 7 и 8.

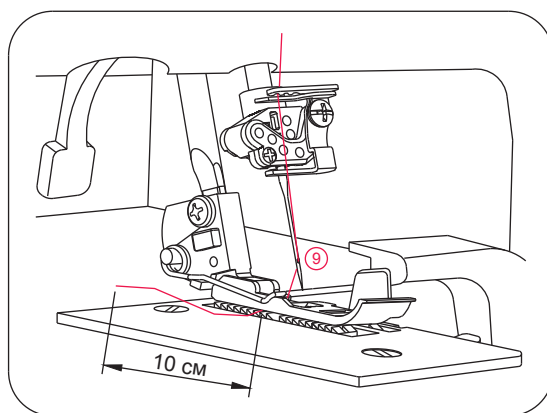


- ★ Прежде чем вдеть нить в иглу убедитесь в том, что нить проходит **перед направлятелем**, находящимся под зажимом для игл.

- Проденьте нить в ушко иглы 9.

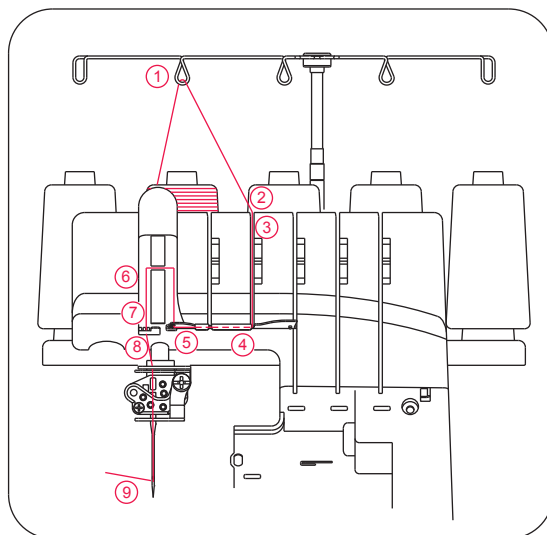
Примечание: для облегчения заправки нити в иглу используйте пинцет.

- Вытяните примерно 10 см нити.
- Заведите нить назад под лапку.

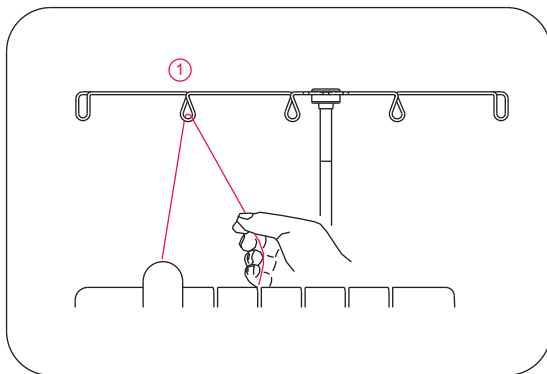


(2) Заправка Средней иглы/Иглы для цепного шва (Синий цвет) (Игла D)

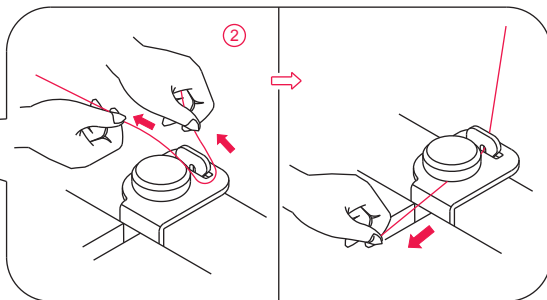
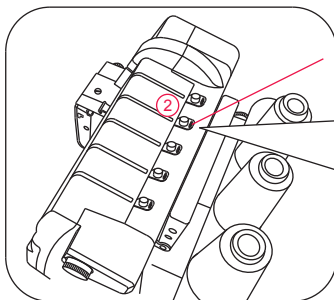
- Заправьте нить средней иглы для расширяющего шва/иглы для цепного шва в последовательности 1~9.
- Поднимите лапку для размыкания дисков натяжения.



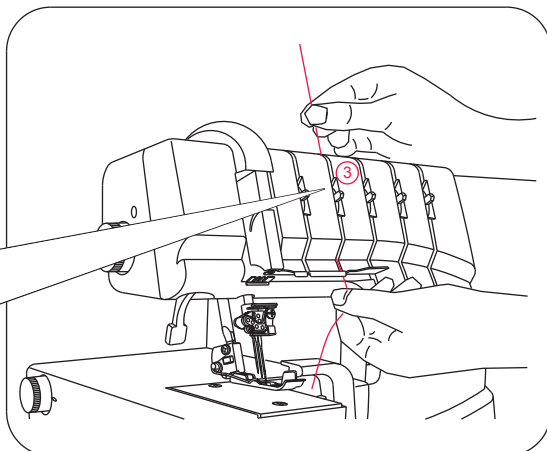
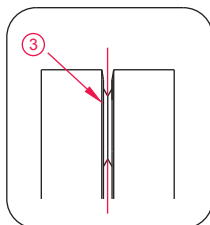
- Протяните нить через направитель 1.



- Протяните нить через направитель на корпусе машины как показано на рисунках справа.



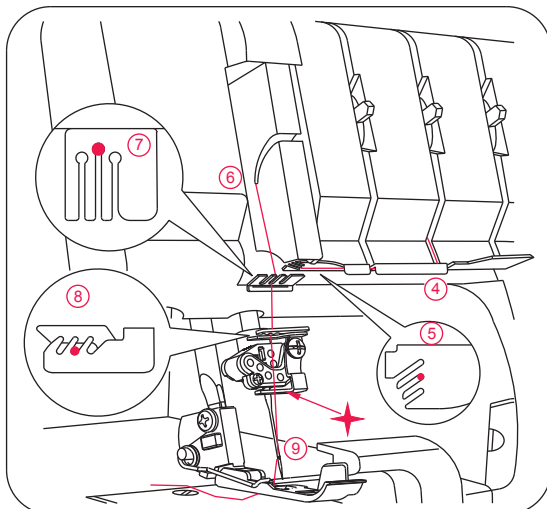
- Плотнo удерживая нить, протяните ее между дисками натяжения 3.



- Продолжите заправку нити 4-8.

Примечание: Опустите нить в средний паз направителя 5 и в щель нитепритягивателя 6. Затем пропустите нить через средние пазы направителей 7 и 8.

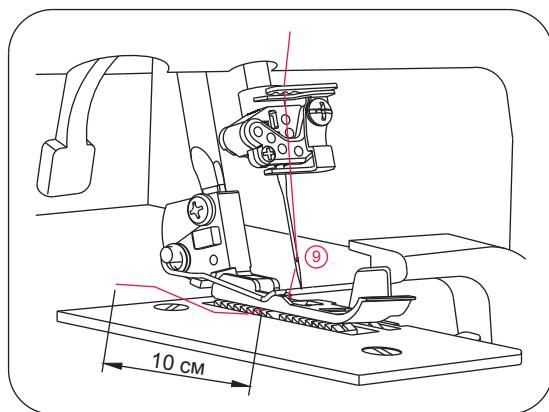
- ✦ Прежде чем вдеть нить в иглу убедитесь в том, что нить проходит **перед направителем**, находящимся под зажимом для игл.



- Пропустите нить через ушко средней иглы 9.

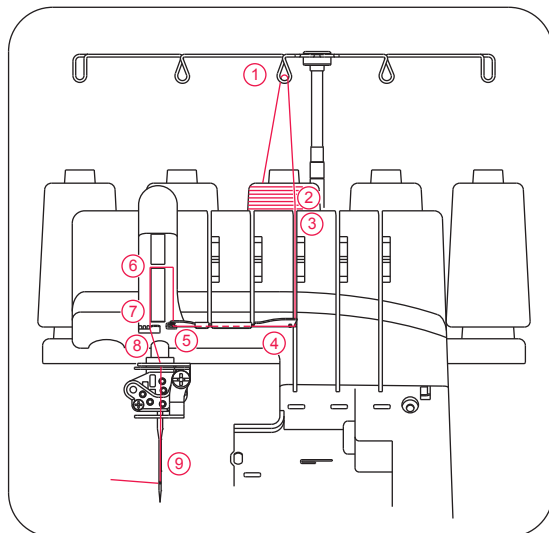
Примечание: Для облегчения заправки нити в иглу используйте пинцет.

- Вытяните нить примерно на 10 см.
- Заведите нить назад под лапку.

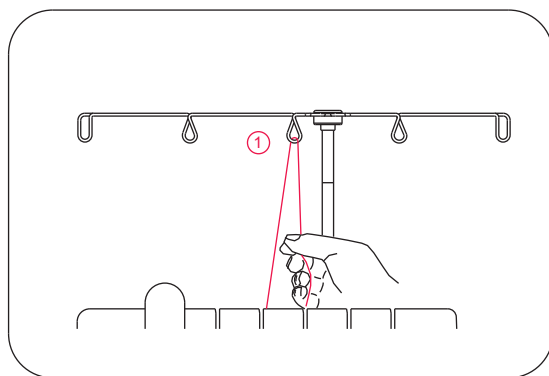


(3) Заправка **Правой иглы** (Зеленый цвет) (Игла E)

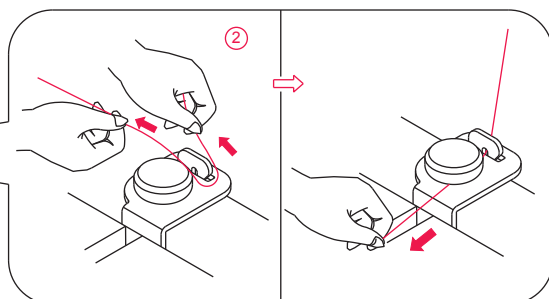
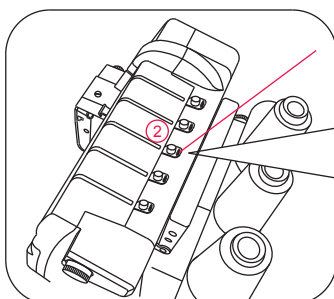
- Заправьте правую нить для расширяющего шва в последовательности 1-9.
- Поднимите лапку для размыкания дисков натяжения.



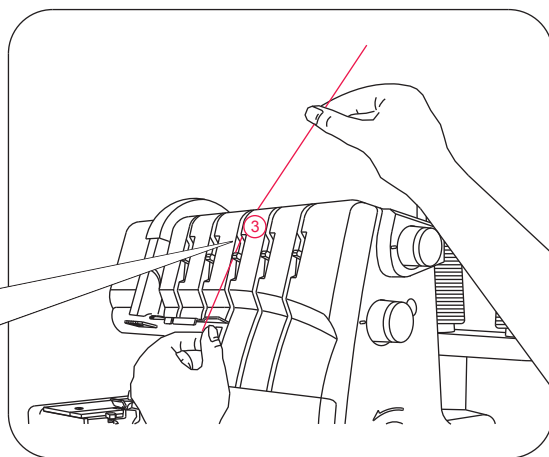
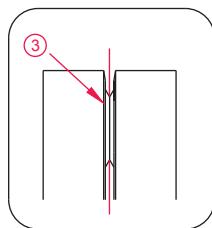
- Пропустите нить через направлятель 1.



- Пропустите нить через направлятель на корпусе машины как показано на рисунках справа.



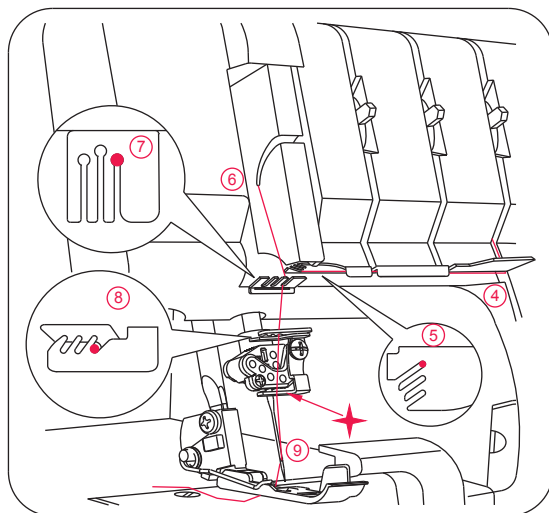
- Плотно удерживая нить, протяните ее между дисками натяжения 3.



- Продолжите заправку нити 4~8.

Примечание: Опустите нить в задний паз направлятеля 5 и в щель нитепритягивателя 6. Пропустите нить через правые пазы направлятелей 7 и 8.

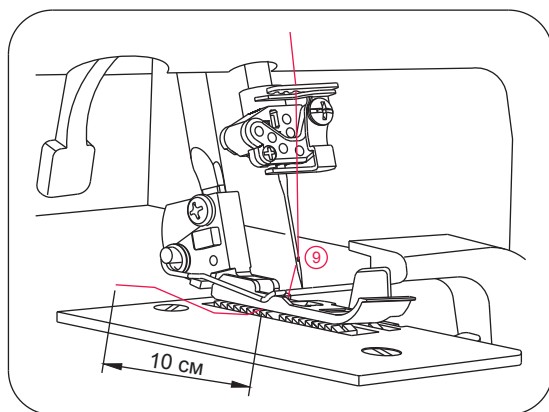
- ✦ Прежде чем вдеть нить в иглу убедитесь в том, что нить проходит **перед направлятелем**, находящимся под зажимом для игл.



- Проденьте нить в ушко правой иглы 9.

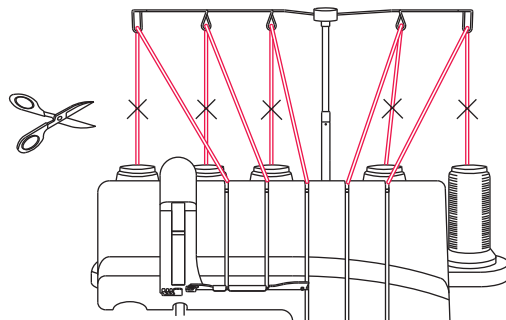
Примечание: Для облегчения заправки нити в иглу используйте пинцет.

- Вытяните нить примерно на 10 см.
- Заведите нить назад под лапку.

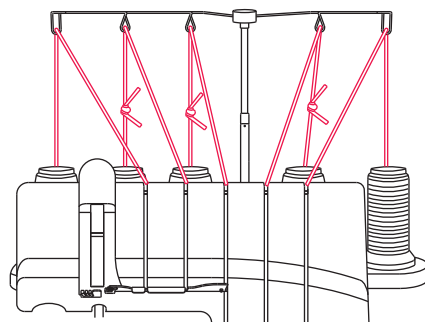


13. ЗАМЕНА НИТЕЙ: СВЯЗЫВАНИЕ УЗЕЛКАМИ

- Для замены нити на нить другого типа или цвета обрежьте ее у катушки.

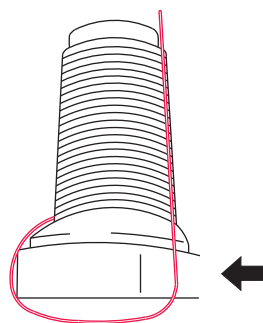


- Установите новую катушку.
- Свяжите узелком старую нить с новой, оставляя кончики длиной примерно 2~3 см. Если кончики будут слишком короткими, узелок может развязаться.
- Проверьте узелок на прочность.



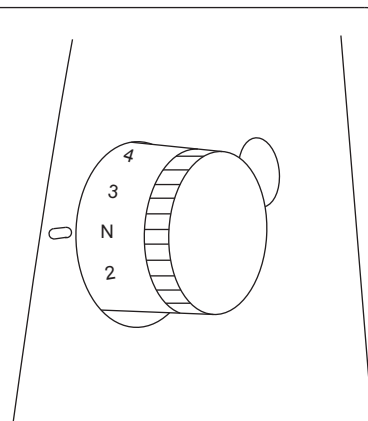
- Поднимите лапку для разъединения дисков натяжения.

- Протяните нити через машину.
- Если нити проходят слишком туго, проверьте, не запутались ли они в направляющих или под катушкой.
- Когда узелок окажется у иглы **ОСТАНОВИТЕСЬ**.
- Обрежьте нить и проденьте ее в ушко иглы.



14. УСТАНОВКА ДЛИНЫ СТЕЖКА

- В большинстве случаев регулятор длины стежка должен быть установлен на отметку N.
- Установите длину стежка в диапазоне N~4 при шитье плотных тканей.
- Установите длину стежка в диапазоне 2~N при шитье легких тканей для получения красивых швов без стягивания материала.



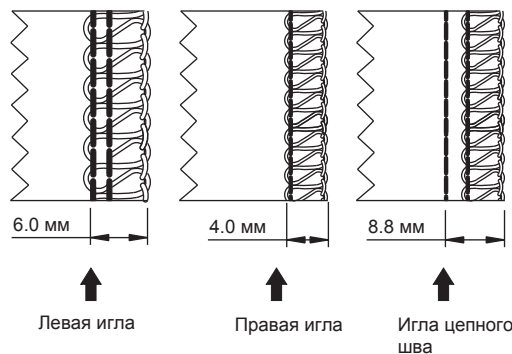
15. УСТАНОВКА ШИРИНЫ ШВА

- Ширина шва задается изменением положения иглы или установкой регулятора ширины шва.

Установка ширины шва изменением положения иглы

- Ширина шва устанавливается изменением положения иглы.

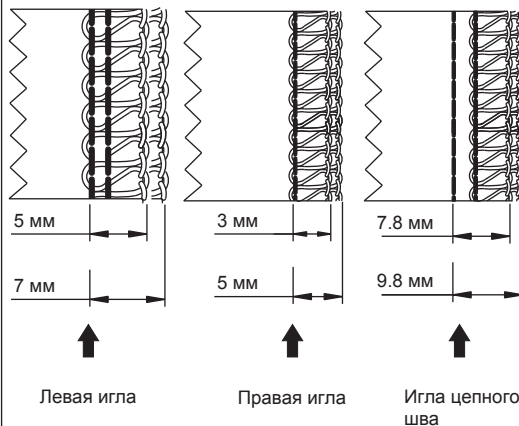
- При использовании левой иглы.....6 мм
- При использовании правой иглы.....4 мм
- При использовании иглы цепного шва.....8.8 мм



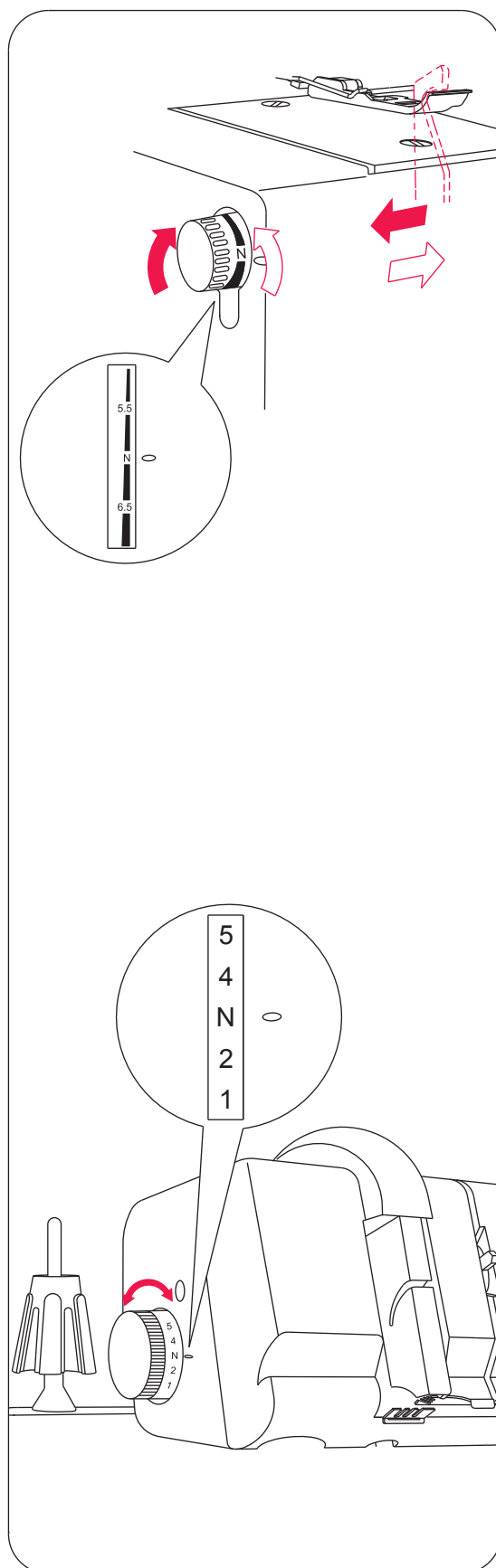
Установка ширины шва с помощью регулятора

- Используйте регулятор ширины шва для изменения стандартной ширины в диапазонах, указанных ниже.

- При использовании левой иглы.....5~7 мм
- При использовании только правой иглы.....3.0~5.0 мм
- При использовании иглы цепного шва.....7.8~9.8 мм



Поверните регулятор против часовой стрелки для увеличения ширины обрезки или по часовой стрелке для ее уменьшения.



16. РЕГУЛИРОВКА ДАВЛЕНИЯ ЛАПКИ

- Установленное производителем давление лапки подходит для шитья тканей средней плотности.
- При работе с большинством тканей изменения давления лапки не требуются. Тем не менее, при шитье очень легких или плотных материалов необходимо установить другое давление.
- Установите регулятор на отметку N для нормальных тканей, на 1 для легких и на 5 для плотных.
- Для легких тканей давление надо уменьшать.
- Для плотных тканей давление надо увеличивать.

17. ДИФФЕРЕНЦИАЛЬНАЯ ПОДАЧА

- Дифференциальная подача позволяет "растягивать" или "сбирать" ткань за счет разницы в скорости заднего и переднего транспортеров.
- Дифференциальная подача устанавливается в диапазоне 1:0.6~1:2.0 с помощью регулятора, как показано на рисунке справа.
- Дифференциальная подача очень эффективна, например, при обметке трикотажа.
- Установите регулятор на отметку "N" для отключения дифференциальной подачи (соотношение скоростей 1:1).

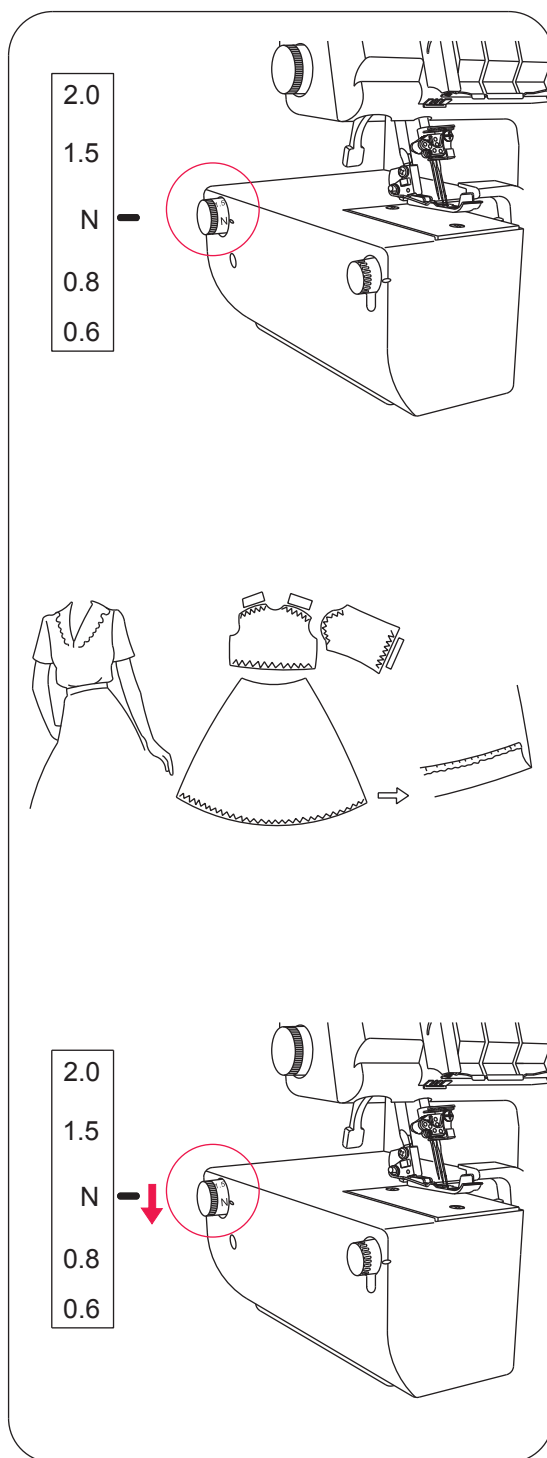
Сборки

- Обметка со сборками лучше всего подходит для обработки рукавов, кокеток, передних и задних элементов корсажа и т.п. на вязаных и шерстяных тканях.

Установка дифференциальной подачи для сборок

- Установите регулятор дифференциальной подачи на отметку ниже "N". Чем меньше значение, тем больше складок получится на одежде. Рекомендуется выполнить пробное шитье.

Примечание: Для обычной обметки установите регулятор в положение "N".



Растяжение

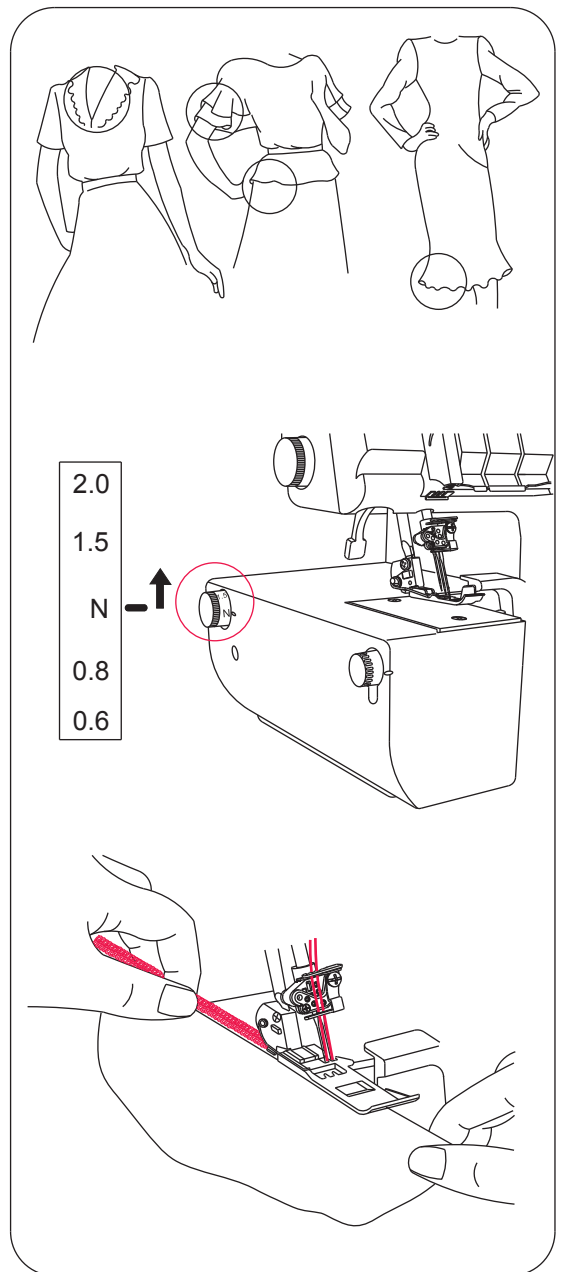
- Растяжение ткани идеально подходит для декоративной обработки воротников, рукавов, юбок и т.п. из плотных тканей.

Установка дифференциальной подачи для растяжения

- Установите регулятор дифференциальной подачи на отметку выше "N".

- Слегка натягивайте ткань при шитье, придерживая ее спереди и сзади.

Примечание: *Убедитесь в том, что регулятор находится на отметке "N" при стандартной обметке.



18. ОТКЛЮЧЕНИЕ ПОДВИЖНОГО ВЕРХНЕГО НОЖА

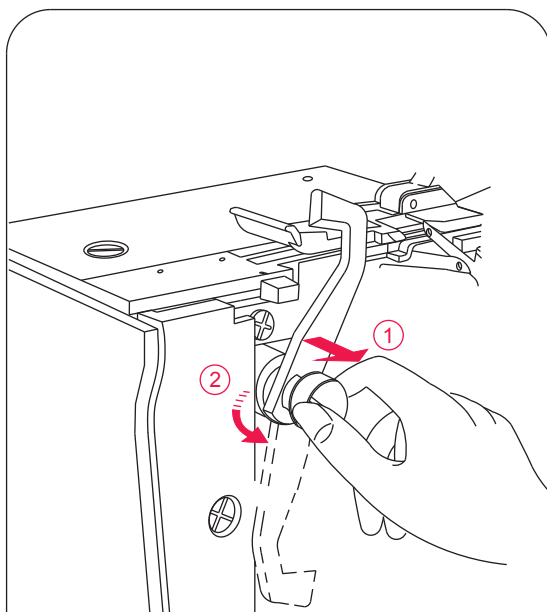


Осторожно:

Убедитесь в том, что машина выключена.

Перевод подвижного ножа в нерабочее положение

- Откройте крышку отделения петлителей (стр. 12).
- Потяните рукоятку подвижного ножа вправо до упора.
- Поверните рукоятку против часовой стрелки до щелчка.



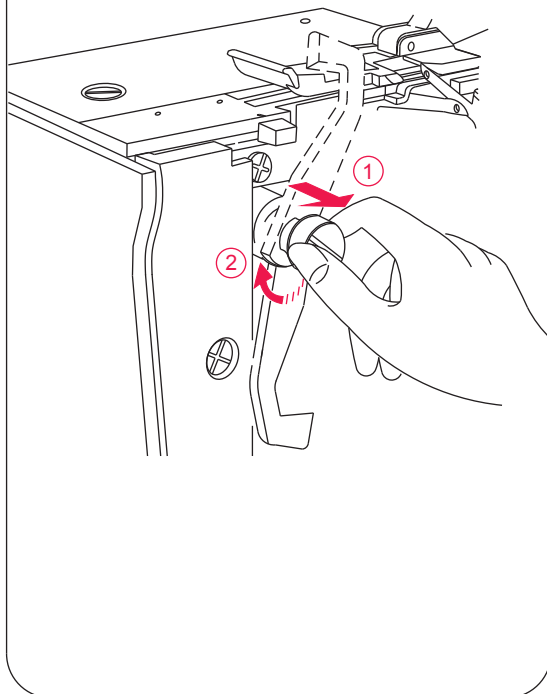
Возвращение подвижного ножа в рабочее положение

- Откройте крышку отделения петлителей.
- Потяните рукоятку подвижного ножа вправо до упора.
- Поверните рукоятку по часовой стрелке до щелчка для перевода ножа в рабочее положение.



Внимание:

Всегда закрывайте крышку отделения петлителей перед работой на машине.



19. ПОДКЛЮЧЕНИЕ КОНВЕРТЕРА К ВЕРХНЕМУ ПЕТЛИТЕЛЮ



Осторожно:

Убедитесь в том, что машина выключена.

Если верхний петлитель не заправлен, кончик конвертера должен находиться в глазке петлителя.

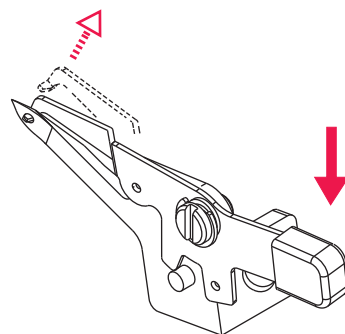
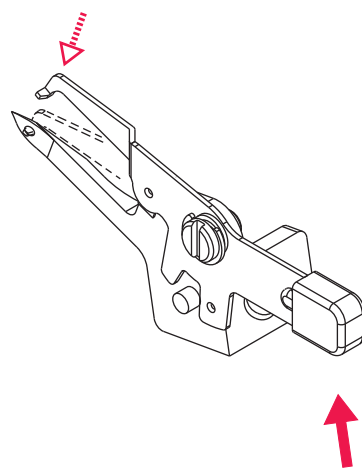
Подключение конвертера

- Для включения конвертера поднимите белый рычажок. При этом кончик конвертера попадет в глазок петлителя.

- При использовании верхнего петлителя конвертер должен быть отключен.

Отключение верхнего петлителя

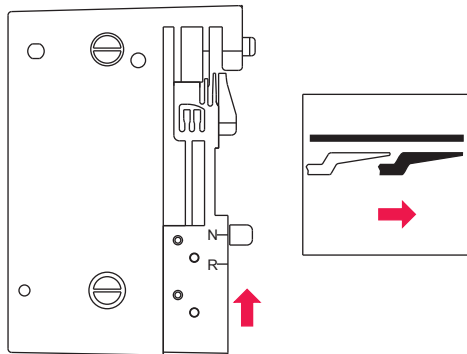
- Для отключения петлителя опустите вниз белый рычажок конвертера.



20. СТАНДАРТНАЯ ОБМЕТКА И РОЛЕВАЯ ПОДРУБКА

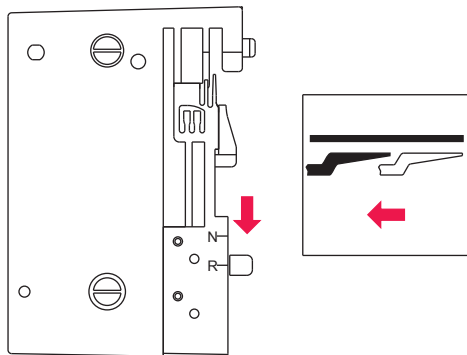
Стандартная обметка

- Установите язычок ширины шва в положение N для выполнения стандартной обметки.



Ролевая подрубка

- Установите язычок ширины шва в положение R для выполнения ролевой подрубки.



21. ЦЕПОЧКА НИТЕЙ И ПРОБНОЕ ШИТЬЕ

Примечание: Информация в этом разделе не относится к выполнению расширяющих швов (см. стр. 49).

- После полной заправки машины нитями, отведите их назад за игльную пластину и немного влево под лапку.
- Удерживайте нити слегка натянутыми.
- Поверните маховое колесо на себя на 2 или 3 оборота для выполнения нескольких стежков.
- Опустите лапку.
- Продолжая удерживать нити пальцами, нажмите на педаль и создайте цепочку нитей длиной примерно 5~7.5 см.
- Положите ткань под лапку и выполните пробное шитье.

Примечание: Не натягивайте ткань при шитье - это может привести к поломке иглы.

- Для завершения пробного шитья удерживайте педаль нажатой до тех пор, пока длина цепочки нитей не достигнет 15~20 см.

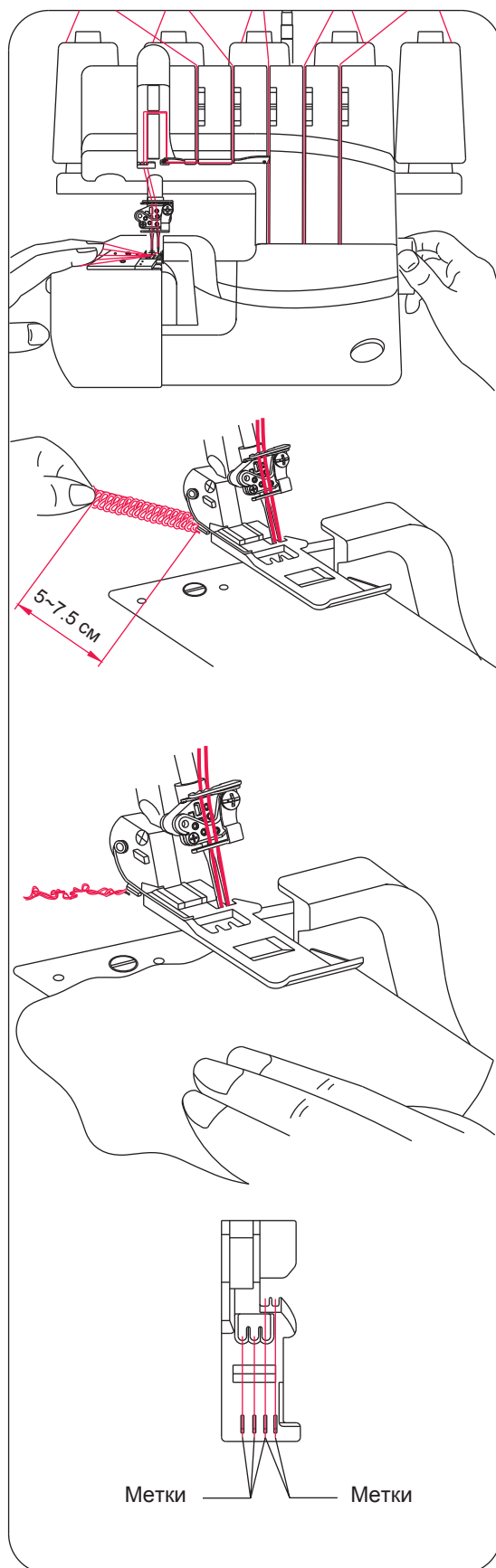
Примечание: В случае возникновения проблем с получением цепочки нитей можно немного потянуть ткань от себя.

- Обрежьте нити.

Примечание: После каждой перезаправки машины всегда создавайте цепочку нитей и выполняйте пробное шитье для проверки установки натяжения и других параметров.

Информация

- Метки на лапке обозначают положение игл. Используйте их для более точного направления материала.



22. УСТАНОВКА ПАРАМЕТРОВ

1) 2-ниточный цепной шов

Система Auto Tension Dial (ATD) устанавливает натяжение автоматически. В ряде случаев необходима точная настройка натяжения с помощью регуляторов, которая зависит от:

- 1) Типа и толщины ткани
- 2) Размера иглы
- 3) Размера, типа и состава нити

*Длина стежка для 2-ниточного цепного шва должна быть не менее 2 мм.

Правильный баланс

- Установите переключатель программ с автоматическим натяжением нитей (ATD) на отметку D и выполните пробное шитье.

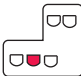
В ряде случаев необходима тонкая настройка натяжения с помощью регуляторов, которая зависит от:

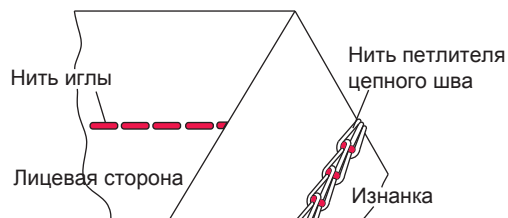
- 1) Типа и толщины ткани
- 2) Размера иглы
- 3) Размера, типа и состава нити

Установка баланса

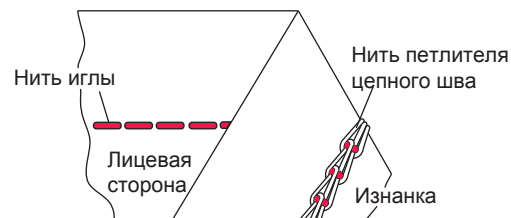
- Если нить иглы цепного стежка плохо натянута:
 - Переведите регулятор натяжения нити (синий) на более высокую отметку.
 - Или переведите регулятор натяжения нити петлителя цепного стежка (коричневый) на более низкую отметку.

ATD:D

ПОЛОЖЕНИЕ ИГЛЫ	
ЯЗЫЧОК ШИРИНЫ ШВА	R
ДЛИНА СТЕЖКА	2 ~ 4
ПЕРЕКЛЮЧАТЕЛЬ ВЕРХ. ПЕТЛИТЕЛЯ	C



Ткань	Регулятор натяжения				
	Оранж.	Синий	Зелен.	Красн.	Коричн.
Средняя		•			•



Для выполнения двойного цепного шва используются 2 нити, одна игла и один петлитель. Обычно машина обрезает край ткани рядом со швом. Тем не менее, можно выполнить шов на определенном расстоянии от края ткани. Для этого нужно перевести нож в нерабочее положение, отключить верхний петлитель и установить направляющую пластину.



Осторожно:

Убедитесь в том, что машина выключена.

a) Перевод ножа в нерабочее положение

- Для перевода ножа в нерабочее положение обратитесь к стр. 35.

b) Отключение верхнего петлителя

- Поверните маховое колесо так, чтобы приводной вал оказался в крайнем правом положении.
- Нажмите на рычаг захвата влево и вверх для выполнения распошивального/цепного шва.

c) Включение верхнего петлителя

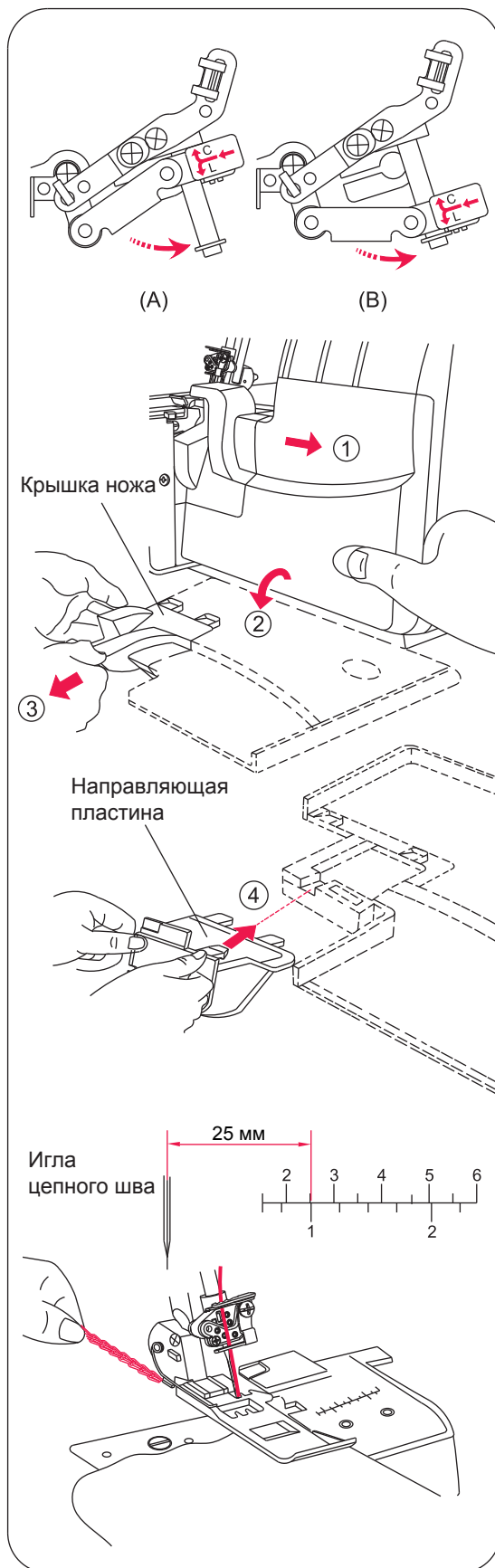
- Поверните маховое колесо так, чтобы приводной вал оказался в крайнем правом положении.
- Нажмите на рычаг захвата влево и вверх для выполнения распошивального/цепного шва.

d) Установка направляющей пластины

- Откройте крышку отделения петлителей
- Снимите крышку ножа и установите направляющую пластину.
- Метки на пластине показывают расстояние от иглы. Используйте эти метки, чтобы проверить припуск между левой иглой распошивального шва и краем ткани.

e) Начало и завершение шитья

- В начале шитья слегка потяните цепочку нитей назад до тех пор, пока игла не пройдет через ткань.
- В начале шитья после заправки машины нитями прошейте 2 ~ 3 см шва на кусочке ткани, создавая цепочку нитей.
- В конце шитья слегка потяните ткань назад и закрепите шов.



2) 2-ниточный оверлок

Система Auto Tension Dial (ATD) устанавливает натяжение автоматически. В ряде случаев необходима точная настройка натяжения с помощью регуляторов, которая зависит от:

- 1) Типа и толщины ткани
- 2) Размера иглы
- 3) Размера, типа и состава нити

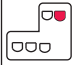
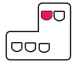
Правильный баланс

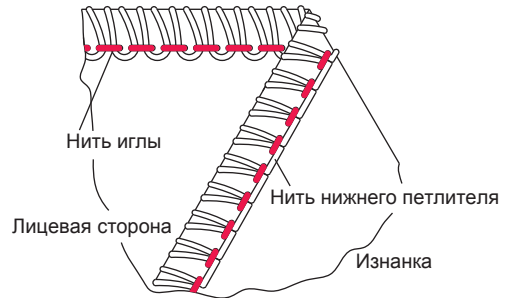
- Установите переключатель программ с автоматическим натяжением нитей нити (ATD) в положение D или G, как указано в таблицах справа, и выполните пробное шитье.

Установка баланса

- Если натяжение нити нижнего петлителя слишком сильное или нить иглы плохо натянута:
 - Переведите регулятор натяжения нижнего петлителя (красный) на более высокую отметку.
 - Или переведите регулятор натяжения нити иглы (оранжевый или синий) на более высокую отметку.

- Если нить нижнего петлителя плохо натянута:
 - Переведите регулятор натяжения нити нижнего петлителя (красный) на более высокую отметку.

ПОЛОЖЕНИЕ ИГЛЫ		
ЯЗЫЧОК ШИРИНЫ ШВА	N	
ДЛИНА СТЕЖКА	2 ~ 4	
КОНВЕРТЕР	ИСПОЛЬЗУЕТСЯ	

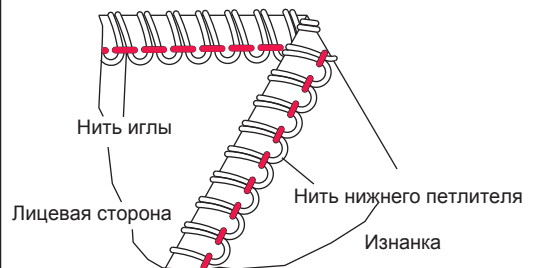
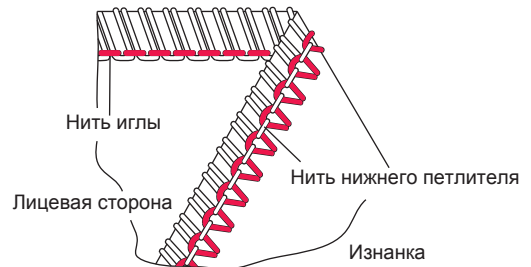


ATD:D

Ткань	Регулятор натяжения				
	Оранжев.	Синий	Зелен.	Красн.	Коричн.
Средняя			Конвертер		

ATD:G

Ткань	Регулятор натяжения				
	Оранжев.	Синий	Зелен.	Красн.	Коричн.
Средняя			Конвертер		



3) 2-ниточная обметка

Система Auto Tension Dial (ATD) устанавливает натяжение автоматически. В ряде случаев необходима точная настройка натяжения с помощью регуляторов, которая зависит от:

- 1) Типа и толщины ткани
- 2) Размера иглы
- 3) Размера, типа и состава нити

* См. стр. 36 для получения информации о преобразовании верхнего петлителя в конвертер.

Правильный баланс

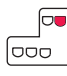
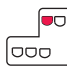
- Установите переключатель программ с автоматическим натяжением нитей (ATD) на отметку E и выполните пробное шитье.

Установка баланса

- Если нить нижнего петлителя оказывается на изнанке ткани:
 - Переведите регулятор натяжения нити нижнего петлителя (красный) на более высокую отметку.
 - Или переведите регулятор натяжения нити иглы (оранжевый или синий) на более низкую отметку.

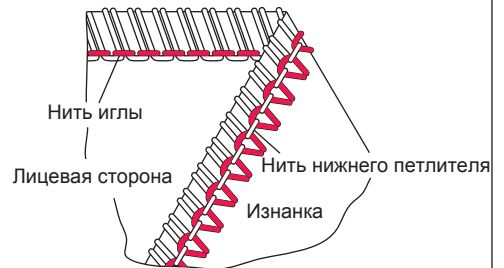
- Если нить иглы плохо натянута:
 - Переведите регулятор натяжения нити иглы (оранжевый или синий) на более высокую отметку.
 - Или переведите регулятор натяжения нити нижнего петлителя (красный) на более низкую отметку.

ATD:E

ПОЛОЖЕНИЕ ИГЛЫ		
ЯЗЫЧОК ШИРИНЫ ШВА	N	
ДЛИНА СТЕЖКА	2~4	
КОНВЕРТЕР	ИСПОЛЬЗУЕТСЯ	



Ткань	Регулятор натяжения				
	Оранжев.	Синий	Зелен.	Красн.	Коричн.
Средняя		•	Конвертер	•	



4) 3-ниточный оверлок

Система Auto Tension Dial (ATD) устанавливает натяжение автоматически. В ряде случаев необходима точная настройка натяжения с помощью регуляторов, которая зависит от:

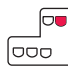
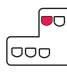
- 1) Типа и толщины ткани
- 2) Размера иглы
- 3) Размера, типа и состава нити

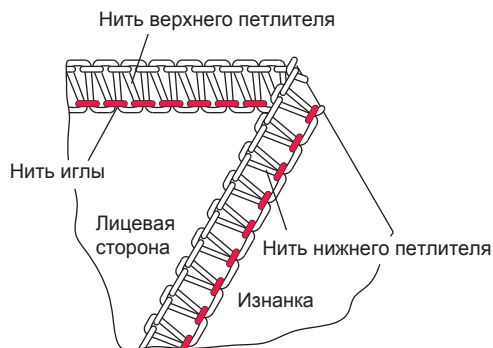
Правильный баланс

- Установите переключатель программ с автоматическим натяжением нитей (ATD) в положение А или В, как указано в таблицах справа, и выполните пробное шитье.

Установка баланса

- Если нить верхнего петлителя появляется на изнанке ткани:
 - Переведите регулятор натяжения нити верхнего петлителя (зеленый) на более высокую отметку.
 - Или переведите регулятор натяжения нити нижнего петлителя (красный) на более низкую отметку.
- Если нить нижнего петлителя появляется на лицевой стороне ткани:
 - Переведите регулятор натяжения нити нижнего петлителя (красный) на более высокую отметку.
 - Или переведите регулятор натяжения нити верхнего петлителя (зеленый) на более низкую отметку.
- Если нить иглы плохо натянута, переведите регулятор натяжения нити иглы (оранжевый или синий) на более высокую отметку.

ПОЛОЖЕНИЕ ИГЛЫ		
ЯЗЫЧОК ШИРИНЫ ШВА	N	
ДЛИНА СТЕЖКА	2~4	
КОНВЕРТЕР	НЕ ИСПОЛЬЗ.	

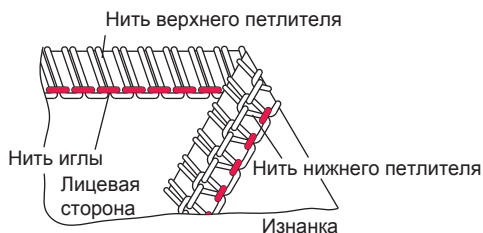


ATD:A

Ткань	Регулятор натяжения				
	Оранжев.	Синий	Зелен.	Красн.	Коричн.
Средняя		•	•	•	

ATD:B

Ткань	Регулятор натяжения				
	Оранжев.	Синий	Зелен.	Красн.	Коричн.
Средняя	•		•	•	



5) 3-ниточный шов Flatlock

Система Auto Tension Dial (ATD) устанавливает натяжение автоматически. В ряде случаев необходима точная настройка натяжения с помощью регуляторов, которая зависит от:

- 1) Типа и толщины ткани
- 2) Размера иглы
- 3) Размера, типа и состава нити

Правильный баланс

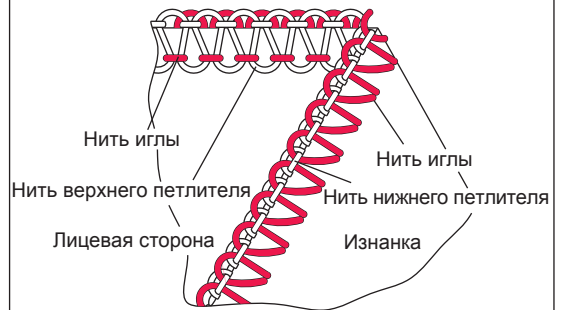
- Установите переключатель программ с автоматическим натяжением нитей (ATD) в положение F и выполните пробное шитье.

Установка баланса

- Если нить нижнего петлителя плохо натянута:
 - Переведите регулятор натяжения нити нижнего петлителя (красный) на более высокую отметку.
 - Или переведите регулятор натяжения нити иглы (оранжевый или синий) на более низкую отметку.
- Если нить верхнего петлителя плохо натянута:
 - Переведите регулятор натяжения нити верхнего петлителя (зеленый) на более высокую отметку.
 - Или переведите регулятор натяжения нити иглы (оранжевый или синий) на более низкую отметку.
- Если нить иглы плохо натянута:
 - Переведите регулятор натяжения нити иглы (оранжевый или синий) на более высокую отметку.
 - Или переведите регулятор натяжения нити верхнего петлителя (зеленый) на более низкую отметку.

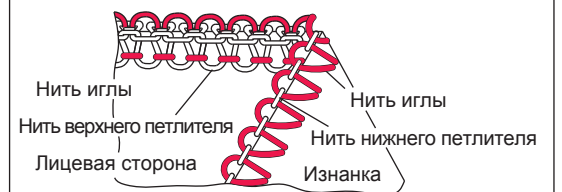
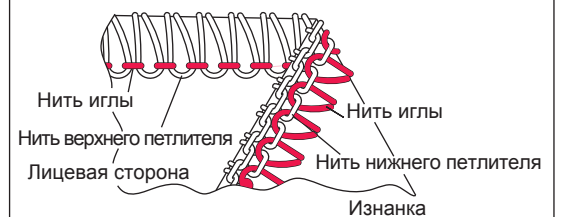
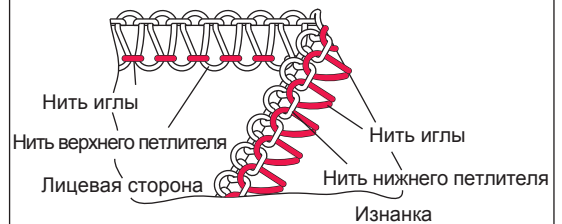
ATD:F

ПОЛОЖЕНИЕ ИГЛЫ		
ЯЗЫЧОК ШИРИНЫ ШВА	N	
ДЛИНА СТЕЖКА	2~4	
КОНВЕРТЕР	НЕ ИСПОЛЬЗ.	



Ткань	Регулятор натяжения				
	Оранжев.	Синий	Зелен.	Красн.	Коричн.
Средняя		•	•	•	

Ткань	Регулятор натяжения				
	Оранжев.	Синий	Зелен.	Красн.	Коричн.
Средняя	•		•	•	



6) 3-ниточный сверхрастяжимый укрепительный шов

Система Auto Tension Dial (ATD) устанавливает натяжение автоматически. В ряде случаев необходима точная настройка натяжения с помощью регуляторов, которая зависит от:

- 1) Типа и толщины ткани
- 2) Размера иглы
- 3) Размера, типа и состава нити

Правильный баланс

- Установите переключатель программ с автоматическим натяжением нитей (ATD) в положение G и выполните пробное шитье.

Установка баланса

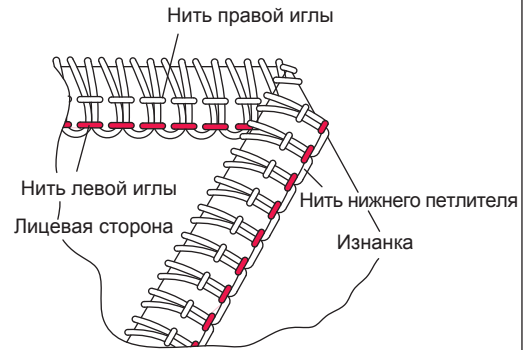
- Если нить нижнего петлителя плохо натянута:
 - Переведите регулятор натяжения нити нижнего петлителя (красный) на более высокую отметку.

- Если нить левой иглы плохо натянута:
 - Переведите регулятор натяжения нити левой иглы (оранжевый) на более высокую отметку.

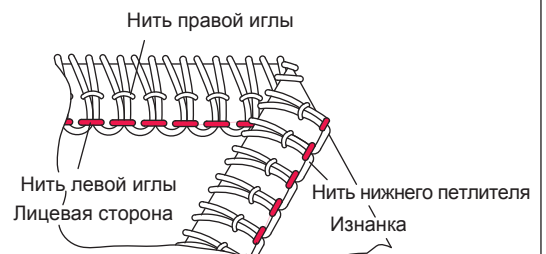
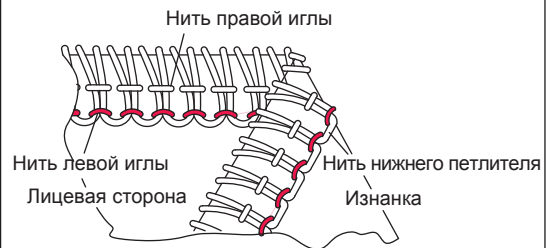
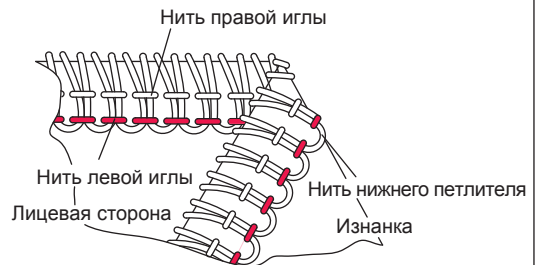
- Если нить правой иглы плохо натянута:
 - Переведите регулятор натяжения нити правой иглы (синий) на более высокую отметку.

ATD:G

ПОЛОЖЕНИЕ ИГЛЫ	
ЯЗЫЧОК ШИРИНЫ ШВА	N
ДЛИНА СТЕЖКА	2~4
КОНВЕРТЕР	ИСПОЛЬЗУЕТСЯ



Ткань	Регулятор натяжения				
	Оранжев.	Синий	Зелен.	Красн.	Коричн.
Средняя	●	●	Петлитель	●	



7) 4-ниточный сверхрастяжимый укрепительный шов

Система Auto Tension Dial (ATD) устанавливает натяжение автоматически. В ряде случаев необходима точная настройка натяжения с помощью регуляторов, которая зависит от:

- 1) Типа и толщины ткани
- 2) Размера иглы
- 3) Размера, типа и состава нити

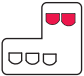
Правильный баланс

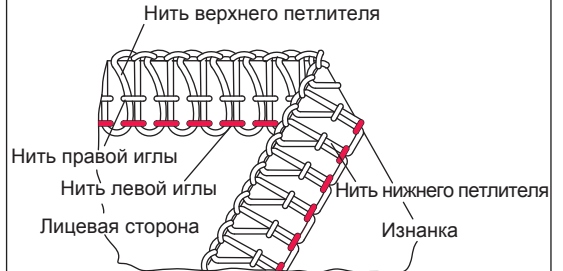
- Установите переключатель программ с автоматическим натяжением нитей (ATD) в положение А и выполните пробное шитье.

Установка баланса

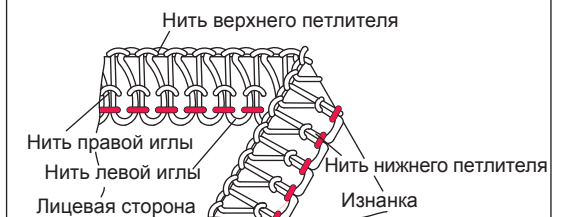
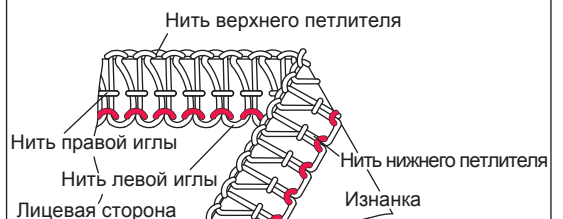
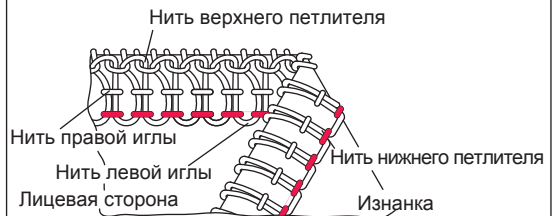
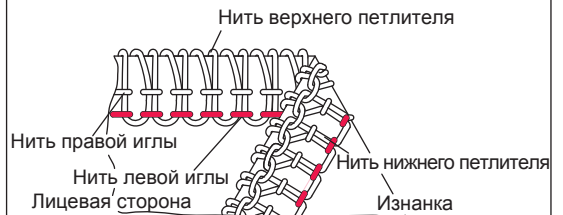
- Если нить верхнего петлителя появляется на изнанке ткани:
 - Переведите регулятор натяжения нити верхнего петлителя (зеленый) на более высокую отметку.
 - Или переведите регулятор натяжения нижнего петлителя (красный) на более низкую отметку.
- Если нить нижнего петлителя появляется на лицевой стороне ткани:
 - Переведите регулятор натяжения нити нижнего петлителя (красный) на более высокую отметку.
 - Или переведите регулятор натяжения нити верхнего петлителя (зеленый) на более низкую отметку.
- Если нить левой иглы плохо натянута:
 - Переведите регулятор натяжения нити левой иглы (оранжевый) на более высокую отметку.
- Если нить правой иглы плохо натянута:
 - Переведите регулятор натяжения нити правой иглы (синий) на более высокую отметку.

ATD:A

ПОЛОЖЕНИЕ ИГЛЫ	
ЯЗЫЧОК ШИРИНЫ ШВА	N
ДЛИНА СТЕЖКА	2~4
КОНВЕРТЕР	НЕ ИСПОЛЬЗ.



Ткань	Регулятор натяжения				
	Оранжев.	Синий	Зелен.	Красн.	Коричн.
Средняя	●	●	●	●	



8) 4-ниточный укрепительный шов

Система Auto Tension Dial (ATD) устанавливает натяжение автоматически. В ряде случаев необходима точная настройка натяжения с помощью регуляторов, которая зависит от:

- 1) Типа и толщины ткани
- 2) Размера иглы
- 3) Размера, типа и состава нити

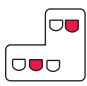
Правильный баланс

- Установите переключатель программ с автоматическим натяжением нитей (ATD) в положение I и выполните пробное шитье.

Установка баланса

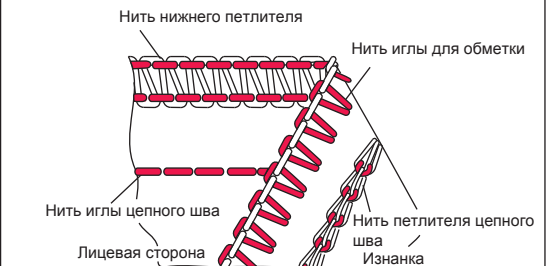
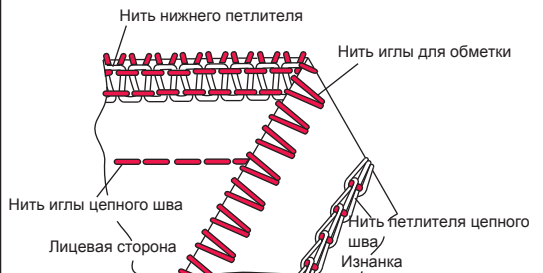
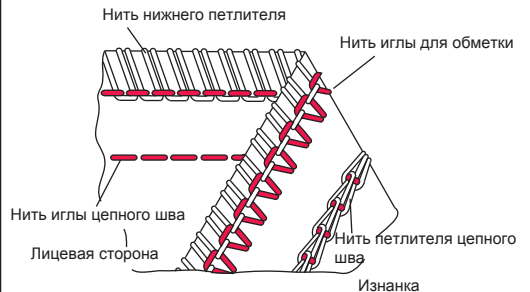
- Если нить нижнего петлителя появляется на лицевой стороне ткани:
 - Переведите регулятор натяжения нити нижнего петлителя (красный) на более высокую отметку.
 - Или переведите регулятор натяжения нити верхнего петлителя (зеленый) на более низкую отметку.
- Если нить правой иглы плохо натянута:
 - Переведите регулятор натяжения нити правой иглы (синий) на более высокую отметку.
- Если нить иглы для цепного шва плохо натянута:
 - Переведите регулятор натяжения нити иглы цепного шва (оранжевый) на более высокую отметку.
 - Или переведите регулятор натяжения нити петлителя цепного шва (коричневый) на более низкую отметку.

ATD:I

ПОЛОЖЕНИЕ ИГЛЫ	
ЯЗЫЧОК ШИРИНЫ ШВА	N
ДЛИНА СТЕЖКА	2~4
КОНВЕРТЕР	ИСПОЛЬЗУЕТСЯ



Ткань	Регулятор натяжения				
	Оранжев.	Синий	Зеленый	Красн.	Коричн.
Средняя	•	•	Конвертер	•	•



9) 5-ниточный укрепительный шов

Система Auto Tension Dial (ATD) устанавливает натяжение автоматически. В ряде случаев необходима точная настройка натяжения с помощью регуляторов, которая зависит от:

- 1) Типа и толщины ткани
- 2) Размера иглы
- 3) Размера, типа и состава нити

Правильный баланс

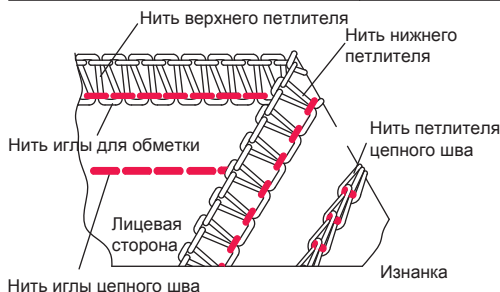
- Установите переключатель программ с автоматическим натяжением нитей (ATD) на отметку В и выполните пробное шитье.

Установка баланса

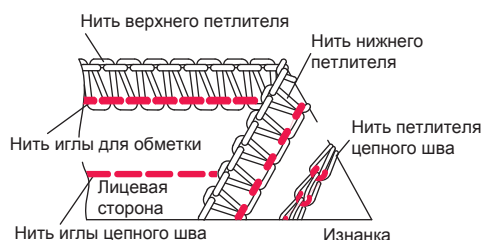
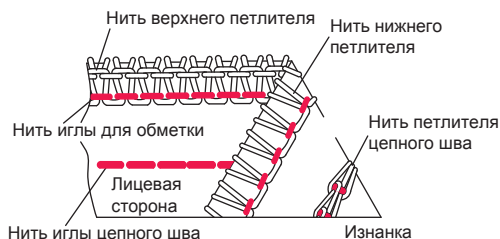
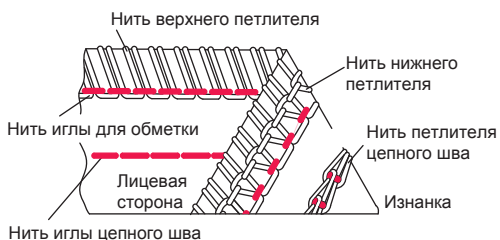
- Если нить верхнего петлителя появляется на изнанке ткани:
 - Переведите регулятор натяжения нити верхнего петлителя (зеленый) на более высокую отметку.
 - Или переведите регулятор натяжения нити нижнего петлителя (красный) на более низкую отметку.
- Если нить нижнего петлителя появляется на изнанке ткани:
 - Переведите регулятор натяжения нити нижнего петлителя (красный) на более высокую отметку.
 - Или переведите регулятор натяжения нити верхнего петлителя (зеленый) на более низкую отметку.
- Если нить левой иглы плохо натянута:
 - Переведите регулятор натяжения нити левой иглы (синий) на более высокую отметку.
- Если нить иглы цепного шва плохо натянута:
 - Переведите регулятор натяжения нити иглы цепного шва (оранжевый) на более высокую отметку.
 - Или переведите регулятор натяжения нити петлителя цепного шва (коричневый) на более высокую отметку.

ATD:В

ПОЛОЖЕНИЕ ИГЛЫ	
ЯЗЫЧОК ШИРИНЫ ШВА	N
ДЛИНА СТЕЖКА	2 ~ 4
КОНВЕРТЕР	НЕ ИСПОЛЬЗ.



Ткань	Регулятор натяжения				
	Оранжев.	Синий	Зелен.	Красн.	Коричн.
Средняя	•	•	•	•	•



23. РАСПОШИВАЛЬНЫЕ ШВЫ

- Эта машина может выполнять 3-ниточные распошивальные швы шириной 5.6 мм.
- Распошивальный шов используется для окантовки или отстрочки по верху вырезов платьев, а также для подрубki маек, тренировочных костюмов и т.п. в дополнение к плоским соединительным швам.
- Распошивальные швы идеально подходят для эластичных тканей и трикотажа.
- Эти швы также подойдут для обработки плотных (например, джинсовых) материалов, но в этом случае следует обратить особое внимание на параметры натяжения нитей.
- Если при работе с плотными тканями происходит пропуск стежков или разрыв нити, смените иглы, затем плавно поменяйте натяжение (на 1/4 отметки).

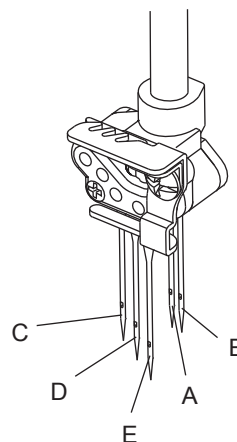
Настройка машины



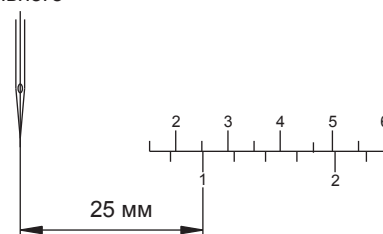
Осторожно:

Убедитесь в том, что машина выключена.

- Откройте крышку отделения петлителей (см. стр. 12).
- Отключите верхний петлитель (см. стр. 40).
- Переведите подвижный верхний нож в нерабочее положение (см. стр. 35).
- Установите язычок ширины шва в положение "R" (см. стр. 37). Установите переключатель C/L (см. стр. 40).
- Снимите правую иглу для обметки (B) и левую иглу для обметки (A).
- Для тройного распошивального шва шириной 5.6 мм установите правую (E), среднюю (D) и левую (C) иглы распошивальных швов (см. стр. 25 ~ 29).
- Заправьте нити в иглы (E), (D) и (C), затем в петлитель распошивального шва (коричневый) (см. стр. 20 ~ 21).
- Установите направляющую пластину (см. стр. 40).
- Метки направляющей пластины показывают расстояние до средней иглы распошивального шва, как показано на рисунке справа.
- Отверстия в направляющей пластине предназначены для установки дополнительных принадлежностей, которые вы можете использовать в дальнейшей работе.
- Закройте крышку отделения петлителей.



Средняя игла распошивального шва (D)



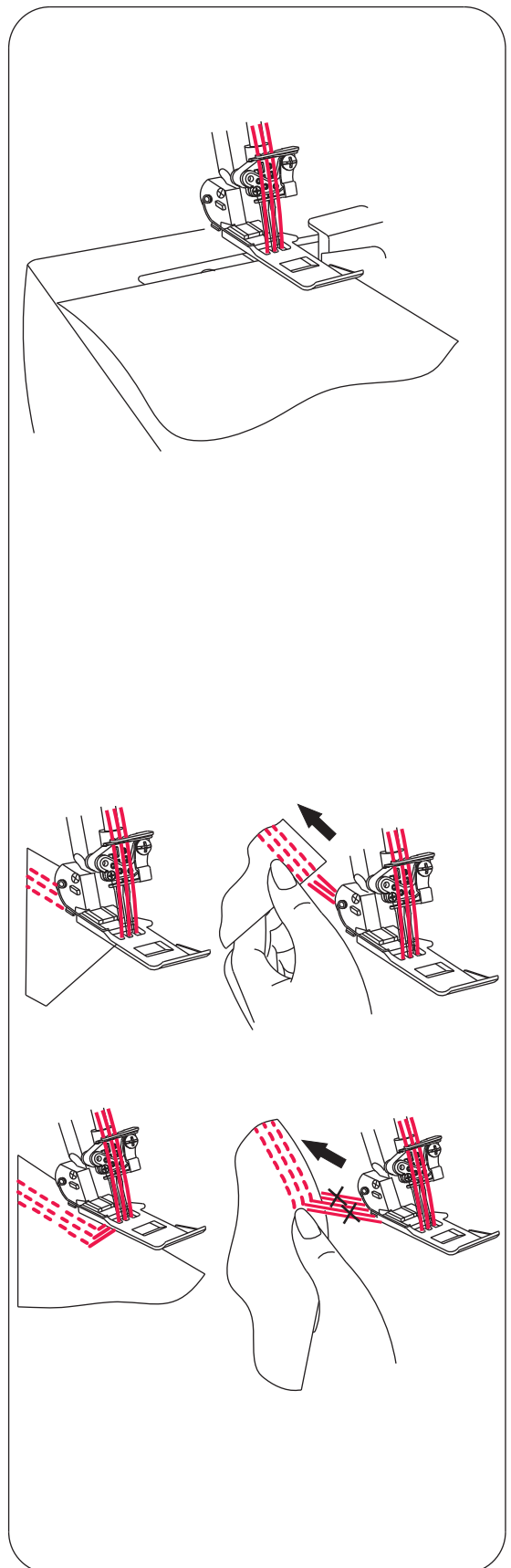
Начало и завершение шитья

Примечание: Следуйте нижеприведенным инструкциям - создание цепочки нитей в конце шитья для закрепки распошивального шва выполнить невозможно.

Начало шитья

- Поднимите лапку.
- Положите ткань под лапку за иглой.
- Опустите лапку.

Примечание: Если шов нужно начать не от края ткани, разместите ее так, как вам нужно.



Параметры натяжения 2-ниточного распошивального шва

Система Auto Tension Dial (ATD) устанавливает натяжение автоматически. В ряде случаев необходима точная настройка натяжения с помощью регуляторов, которая зависит от:

- 1) Типа и толщины ткани
- 2) Размера иглы
- 3) Размера, типа и состава нити

* Регулятор длины стежка для распошивального шва должен быть установлен на отметку N (2.5 мм) или выше.

Правильный баланс

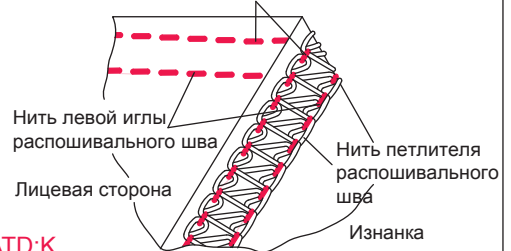
- Установите переключатель программ с автоматическим натяжением нитей (ATD) на отметку K или H и выполните пробное шитье.

Установка баланса

- Если нить петлителя распошивального шва плохо натянута:
 - Установите регулятор натяжения нити петлителя распошивального шва (коричневый) на более высокую отметку.
- Если нить левой иглы распошивального шва плохо натянута:
 - Переведите регулятор натяжения нити левой иглы распошивального шва (оранжевый) на более высокую отметку.
 - Или переведите регулятор натяжения нити петлителя распошивального шва (коричневый) на более низкую отметку.
- Если нить правой иглы распошивального шва плохо натянута:
 - Переведите регулятор натяжения нити правой иглы распошивального шва (синий или оранжевый) на более высокую отметку.
 - Или переведите регулятор натяжения нити петлителя распошивального шва (коричневый) на более низкую отметку.
- Если на лицевой стороне ткани появляются складки между нитями игл и шов на изнанке слишком плотный:
 - Переведите регулятор натяжения петлителя распошивального шва (коричневый) на более низкую отметку.

ПОЛОЖЕНИЕ ИГЛЫ		
ЯЗЫЧОК ШИРИНЫ ШВА	R	
ДЛИНА СТЕЖКА	N~4	
ПЕРЕКЛЮЧАТЕЛЬ ВЕРХ. ПЕТЛИТЕЛЯ	C	

Нить правой иглы распошивального шва



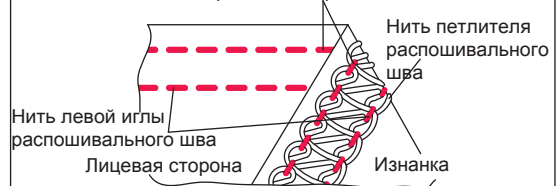
ATD:K

Нить петлителя распош. шва	Регулятор натяжения				
	Оранж.	Синий	Зелен.	Красн.	Коричн.
Полиэстер	•	•			•
Нейлон	•	•			•

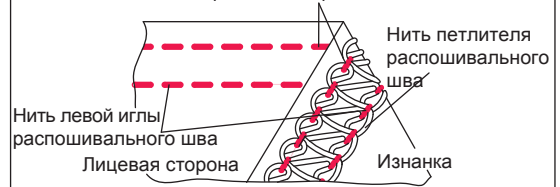
ATD:H

Нить петлителя распош. шва	Регулятор натяжения				
	Оранж.	Синий	Зелен.	Красн.	Коричн.
Полиэстер	•		•		•
Нейлон	•		•		•

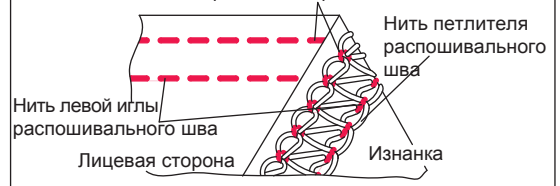
Нить правой иглы распошивального шва



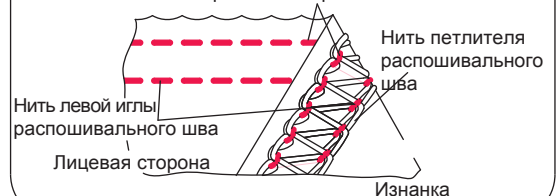
Нить правой иглы распошивального шва



Нить правой иглы распошивального шва



Нить правой иглы распошивального шва



Параметры натяжения 3-ниточного распошивального шва

Система Auto Tension Dial (ATD) устанавливает натяжение автоматически. В ряде случаев необходима точная настройка натяжения с помощью регуляторов, которая зависит от:

- 1) Типа и толщины ткани
- 2) Размера иглы
- 3) Размера, типа и состава нити

* Регулятор длины стежка для распошивального шва должен быть установлен на отметку N (2.5 мм) или выше.


Правильный баланс

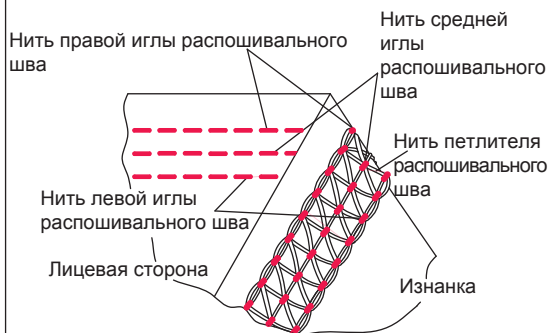
- Установите переключатель программ с автоматическим натяжением нитей (ATD) на отметку J и выполните пробное шитье.

Установка баланса

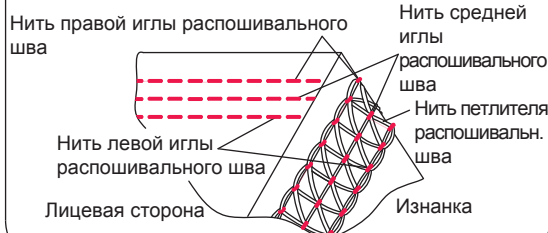
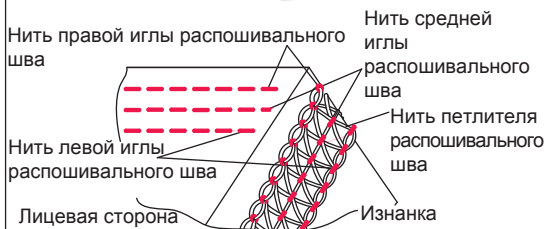
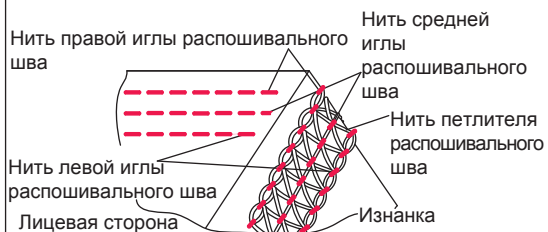
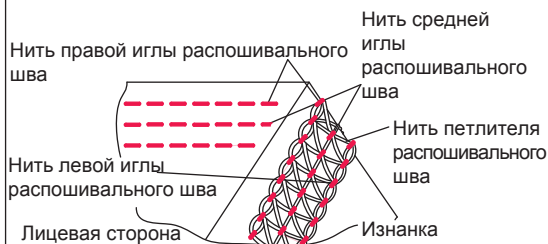
- Если нить петлителя распошивального шва плохо натянута:
 - Переведите регулятор натяжения нити петлителя распошивального шва (коричневый) на более высокую отметку.
- Если нить левой иглы распошивального шва плохо натянута:
 - Переведите регулятор натяжения нити левой иглы распошивального шва (оранжевый) на более высокую отметку.
 - Или переведите регулятор натяжения нити петлителя распошивального шва (коричневый) на более низкую отметку.
- Если нить средней иглы распошивального шва плохо натянута:
 - Переведите регулятор натяжения нити средней иглы распошивального шва (синий) на более высокую отметку.
 - Или переведите регулятор натяжения нити петлителя распошивального шва (коричневый) на более низкую отметку.
- Если нить правой иглы распошивального шва плохо натянута:
 - Переведите регулятор натяжения нити правой иглы распошивального шва (зеленый) на более высокую отметку.
 - Или переведите регулятор натяжения нити петлителя распошивального шва (коричневый) на более низкую отметку.
- Если на лицевой стороне ткани появляются складки между нитями игл и шов на изнанке слишком плотный:
 - Переведите регулятор натяжения петлителя распошивального шва (коричневый) на более низкую отметку.

ATD:J

ПОЛОЖЕНИЕ ИГЛЫ	
ЯЗЫЧОК ШИРИНЫ ШВА	R
ДЛИНА СТЕЖКА	N~4
ПЕРЕКЛЮЧАТЕЛЬ ВЕРХ. ПЕТЛИТЕЛЯ	C



Нить петлителя распош. шва	Регулятор натяжения				
	Оранже.	Синий	Зелен.	Красн.	Коричн.
Полиэстер	•	•	•		•
Нейлон	•	•	•		•



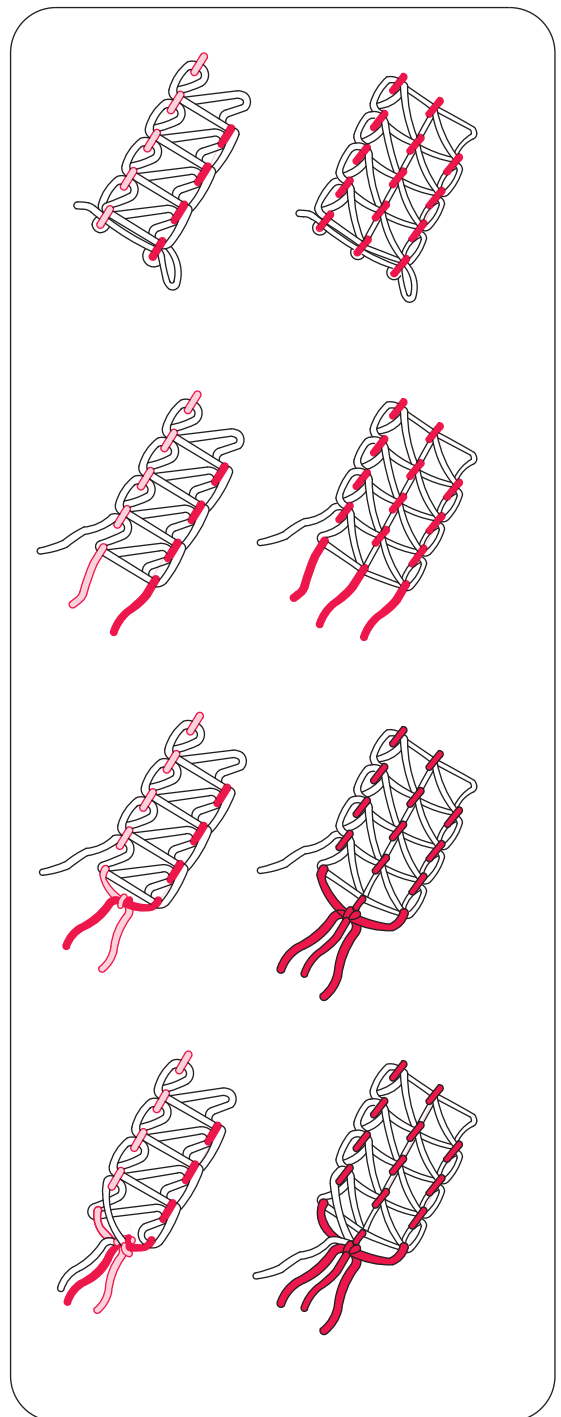
По окончании выполнения распошивального шва вытяните нить петлителя и закрепите строчку описанным ниже способом.

- Если шов оканчивается на краю ткани, свяжите нити игл (2 или 3) между собой, затем с нитью петлителя, как показано на рисунках справа.

- Если шов оканчивается не на краю ткани, вытяните нити игл (2 или 3) на изнаночную сторону ткани, свяжите их между собой, затем с нитью петлителя.

- Обрежьте кончики нитей.

Примечание: Обычно шов в начале шитья не распускается. Тем не менее, закрепление шва в конце шитья рекомендуется выполнять указанным выше способом.



24. РОЛЕВАЯ ПОДРУБКА

- Эта машина может выполнять 4 типа ролевых швов.
- Ролевая подрубка - это подворачивание и обметка краев ткани.
- Для ролевой подрубки лучше использовать легкие ткани, такие как батист, шифон, органди, креп и т.п.
- Ролевая подрубка не подходит для плотных или жестких материалов.

ПРИМЕЧАНИЕ: Ролевые швы выполняются только с обметкой правой иглой.

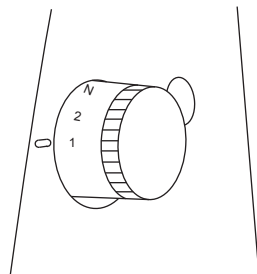
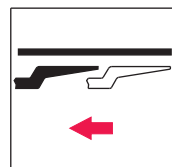
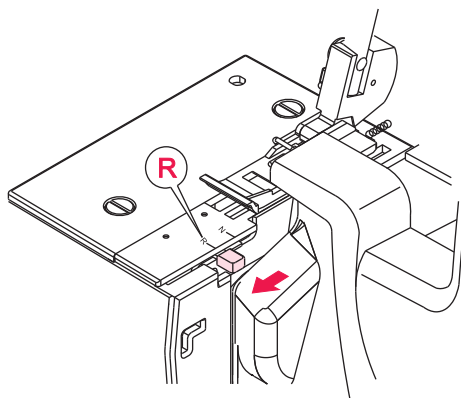
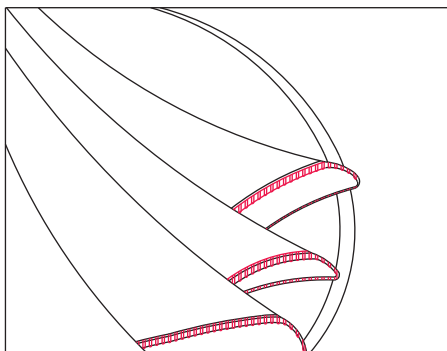
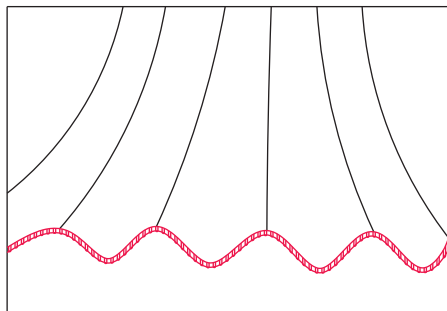
Настройка машины



Осторожно:

Убедитесь в том, что машина выключена.

- Удалите левую иглу для обметки, иглу цепного шва и иглу (иглы) распошивального шва.
- Переведите язычок ширины шва в положение R.
- Выровняйте левый край пластины кронштейна язычка ширины шва с отметкой R на игольной пластине.
- Установите регулятор длины стежка в положение 1~2.
- Игла: Singer Cat.No. 2022 #14/90 или 2022 #11/80.
- Нить: Для выполнения ролевой подрубки можно использовать различные комбинации нитей.



Примечание: Для получения качественной ролевой подрубki используйте нейлоновую нить в верхнем петлители, а иглу и нижний петлитель заправьте обычными тонкими нитями.

1) 3-ниточная стандартная ролевая подрубка

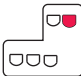
Правильный баланс

- Установите переключатель программ с автоматическим натяжением нитей (ATD) в положение А и выполните пробное шитье.

2) 3-ниточная ролевая подрубка с использованием верхнего петлителя

Правильный баланс

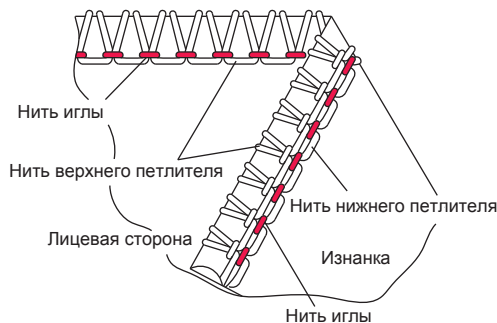
- Установите переключатель программ с автоматическим натяжением нитей (ATD) в положение С и выполните пробное шитье.

ПОЛОЖЕНИЕ ИГЛЫ	
ЯЗЫЧОК ШИРИНЫ ШВА	R
ДЛИНА СТЕЖКА	1~2
ПЕРЕКЛЮЧАТЕЛЬ ВЕРХ. ПЕТЛИТЕЛЯ	L



ATD:A

Легкая ткань	Регулятор натяжения				
	Оранж.	Синий	Зелен.	Красн.	Коричн.
Полиэстер		•	•	•	
Нейлон		•	•	•	



ATD:C

Легкая ткань	Регулятор натяжения				
	Оранж.	Синий	Зелен.	Красн.	Коричн.
Полиэстер		•	•	•	
Нейлон		•	•	•	

Примечание: Для получения качественной ролевой подрубki используйте нейлоновую нить в верхнем петлителе, а иглу заправьте обычной тонкой нитью.

- Преобразуйте верхний петлитель в конвертер (см. стр. 36).

3) 2-ниточная стандартная ролевая подрубка

Правильный баланс

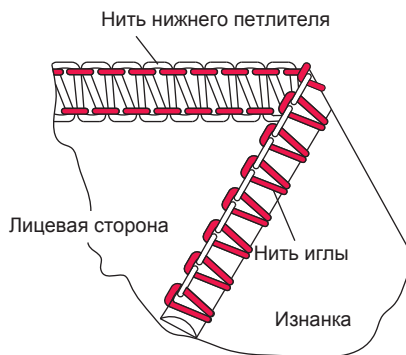
- Установите переключатель программ с автоматическим натяжением нитей (ATD) в положение E и выполните пробное шитье.

4) 2-ниточная ролевая подрубка с использованием нижнего петлителя

Правильный баланс

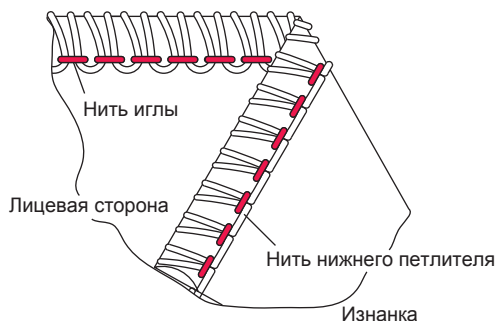
- Установите переключатель программ с автоматическим натяжением нитей (ATD) в положение D и выполните пробное шитье.

ПОЛОЖЕНИЕ ИГЛЫ	
ЯЗЫЧОК ШИРИНЫ ШВА	R
ДЛИНА СТЕЖКА	1~2
КОНВЕРТЕР	ИСПОЛЬЗУЕТСЯ



ATD:E

Легкая ткань	Регулятор натяжения				
	Оранж.	Синий	Зелен.	Красн.	Коричн.
Нейлон		●	Конвертер	●	

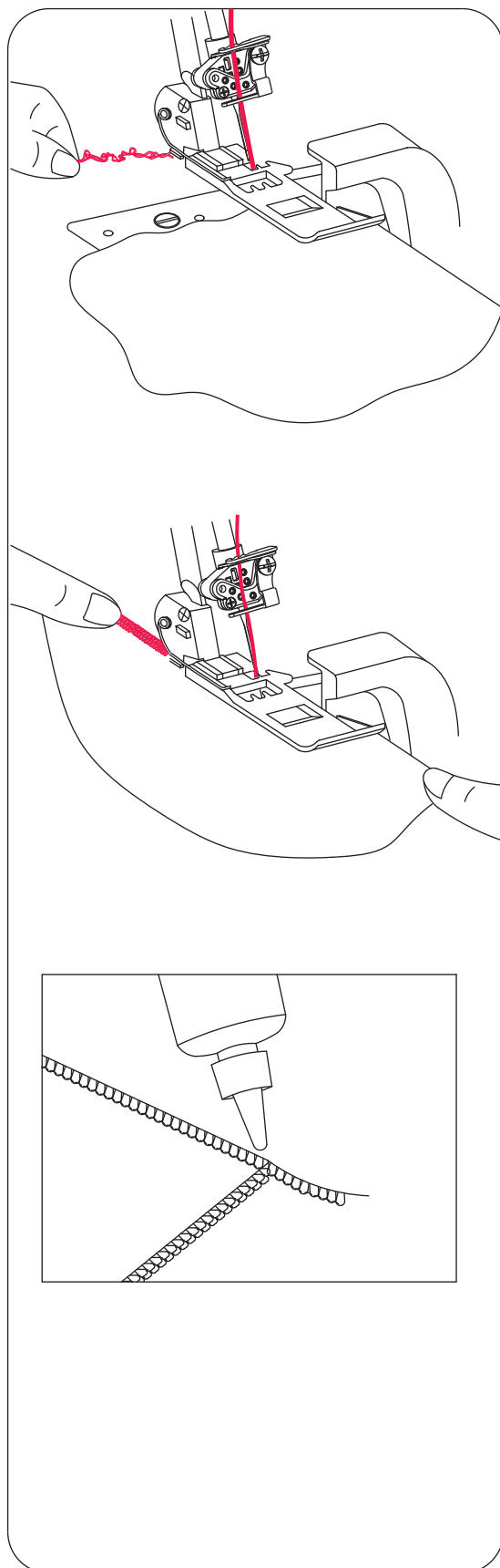


ATD:D

Легкая ткань	Регулятор натяжения				
	Оранж.	Синий	Зелен.	Красн.	Коричн.
Полиэстер		●	Конвертер	●	
Нейлон		●	Конвертер	●	

Дополнительная информация о ролевой подрубке

- В начале шитья удерживайте цепочку нитей как показано на рисунке справа.
- Слегка натягивайте ткань в направлении шва до окончания шитья.
- Минимальная ширина обметки для ролевой подрубки составляет 1.5 мм, а ширина обрезки ткани не может быть меньше 3.5 мм.



Закрепление цепочки нитей при ролевой подрубке

- Нанесите каплю клея на конец шва, дайте высохнуть, затем обрежьте лишние нити.

Примечание: Предварительно проверьте, не обесцветит ли клей вашу ткань.

25. ВАРИАНТЫ ШВОВ И ВИДЫ ТЕХНИКИ ШИТЬЯ

Плоский шов Flatlock

- При выполнении плоского шва Flatlock необходимо установить такое же натяжение нитей, как и для 2-ниточной или 3-ниточной оверлочной строчки.
- Плоский шов Flatlock можно использовать только для соединения частей изделия и в качестве декоративной строчки.

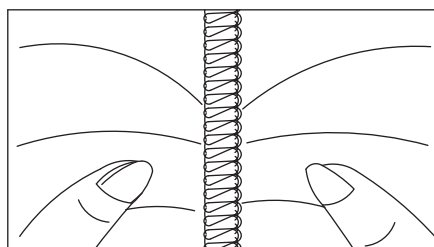
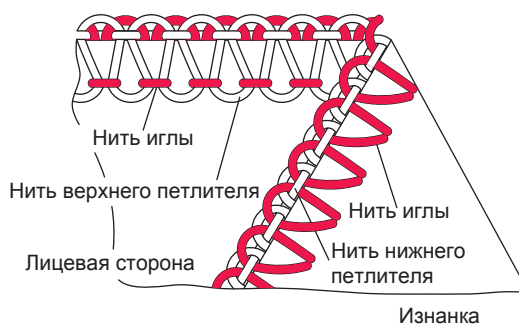
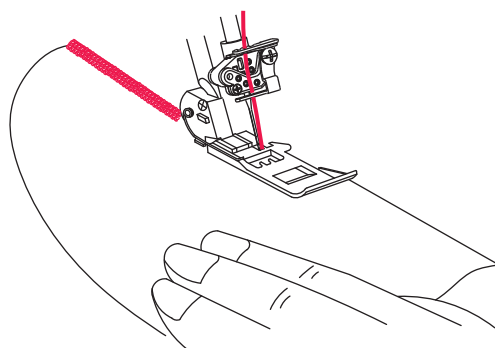
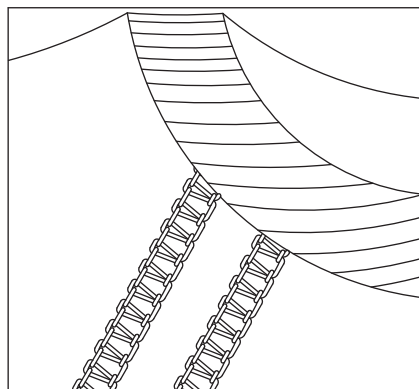
1) Настройка машины

- Установите правую или левую иглу для обметки.
- Установите переключатель программ с автоматическим натяжением нитей (ATD) в положение E (стр. 42) или в положение F (стр. 44).

2) Выполнение шва

- Соедините два элемента изделия изнанкой вовнутрь и выполните шов на лицевой стороне.
- Обрежьте излишки материала.
- Нить иглы (оранжевый или синий регулятор натяжения) сформирует V-образный узор на изнанке.
- Нить нижнего петлителя образует прямую линию на краю ткани.

- Растяните элементы изделия так, чтобы шов стал плоским.

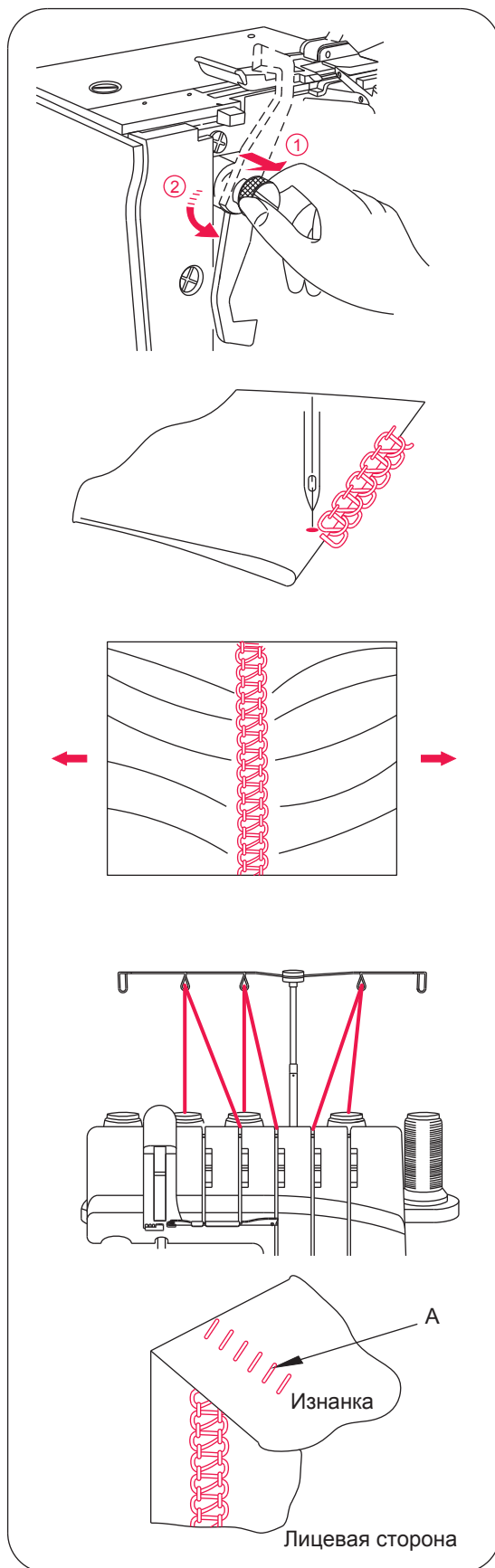


(3) Декоративный шов Flatlock

- Переведите подвижный верхний нож в нерабочее положение (см. стр. 35). При этом ткань не будет обрезаться.
- Сложите элементы изделия изнанкой вовнутрь.
- Положите материал под лапку так, чтобы часть шва выходила за границу материала (рис. справа).
- По окончании шитья растяните элементы изделия.

(4) Дополнительная информация о шве Flatlock

- Необходимо точно установить натяжение нитей для получения плоского шва.
- Верхний петлитель формирует выступающую нить шва, поэтому рекомендуется его заправлять декоративной нитью. А для нижнего петлителя и иглы лучше использовать неяркие нити.
- Если выполнять шов на лицевой стороне изделия, на изнанке нить иглы сформирует ступенчатый узор (А).



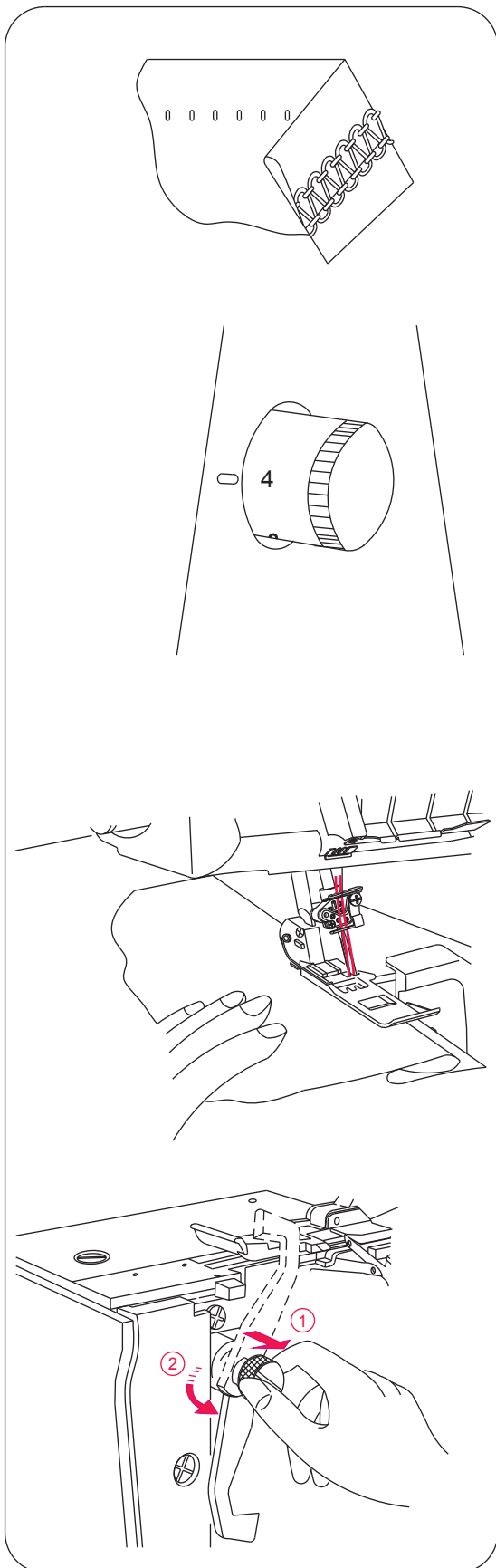
Оверлочная невидимая подрубка

- За одну операцию обрезаются излишки ткани, выполняется подрубка и сшивание подгибки.
- Оверлочная невидимая подрубка отлично подходит для отделки вязаных изделий.
- Используйте правую иглу для обметки и установите такое же натяжение, как и для узкого 3-ниточного шва (стр. 43).

Примечание: Также можно использовать параметры 3-ниточного шва Flatlock (см стр. 44).

- Установите длину стежка на отметку 4.
- Подверните край ткани на изнанку, затем на лицевую сторону с припуском 6 мм.
- Выполните подрубку внешнего сгиба.

Примечание: Можно использовать дополнительную лапку для невидимой подрубки (см. стр. 68).



Защипы

- Выполните декоративные защипы до вырезания деталей изделия.
- Вставьте правую иглу для обметки и установите параметры узкого 3-ниточного оверлочного шва (см. стр. 43).

Примечание: Для этой техники можно также применять ролевую невидимую подрубку.

- Переведите подвижный верхний нож в нерабочее положение (см. стр. 35).
- Отметьте на ткани маркером те места, где вы хотите получить защипы.

- Сложите ткань изнанкой вовнутрь и выполните шов.

- Прогладьте получившиеся защипы в одном направлении.

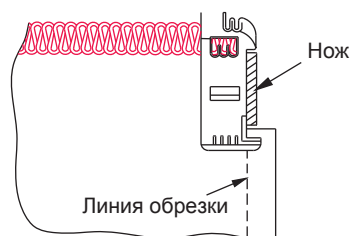
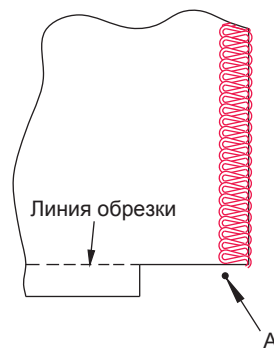
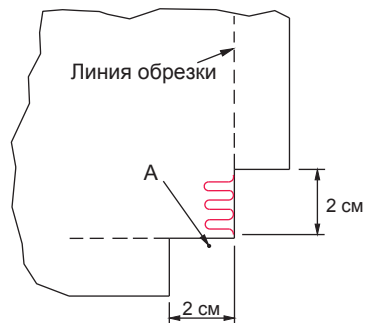
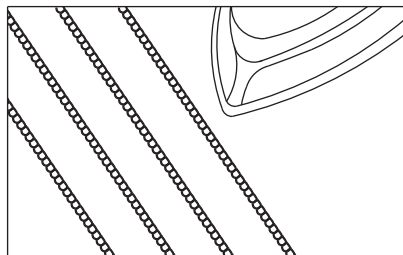
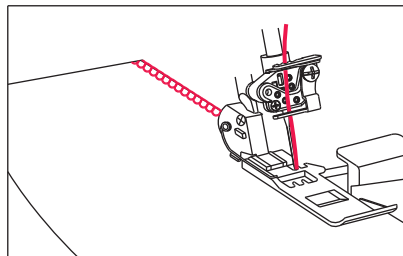
Обработка прямых углов

(1) Внешние углы

- Отрежьте кусочек ткани на расстоянии примерно 2 см от угла по краю обметки.
- Выполните один стежок за точкой A и остановитесь.
- Поднимите иглу и лапку.
- Потяните ткань назад, чтобы освободить нить.

Примечание: На рисунках не показана лапка для более точного отображения процесса.

- Поверните ткань так, чтобы нож находился на линии обрезки, и опустите лапку.
- Слегка натяните нить и начните шитье.



(2) Внутренние углы

- Вырежьте внутренний угол, как показано на рисунке.
- Выполните шов по линии (рис. справа).
- Остановитесь в конце складки (игла должна находиться в ткани).
- Поднимите лапку (игла остается в ткани).
- Разверните и снова сложите ткань так, чтобы шов стал прямым.

Использование булавок

- Зафиксируйте ткань булавками слева от лапки - так их проще вытаскивать, и они не попадут в зону работы ножей.

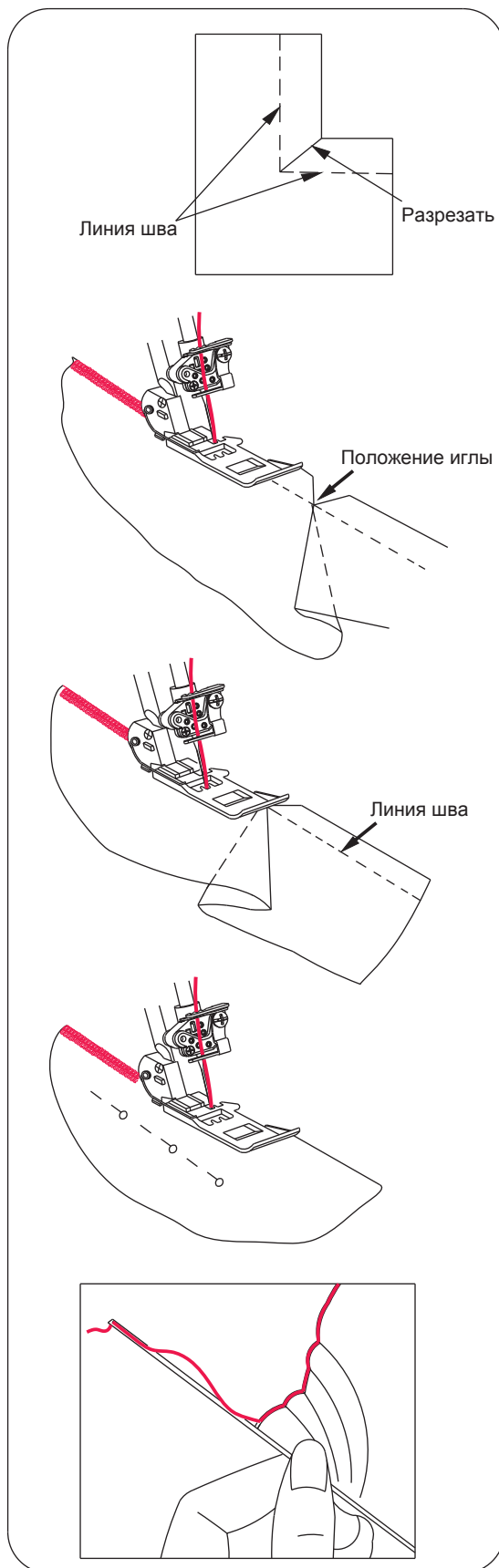


Внимание:

При попадании булавок в зону работы ножей можно повредить режущую кромку.

Закрепление цепочки нитей

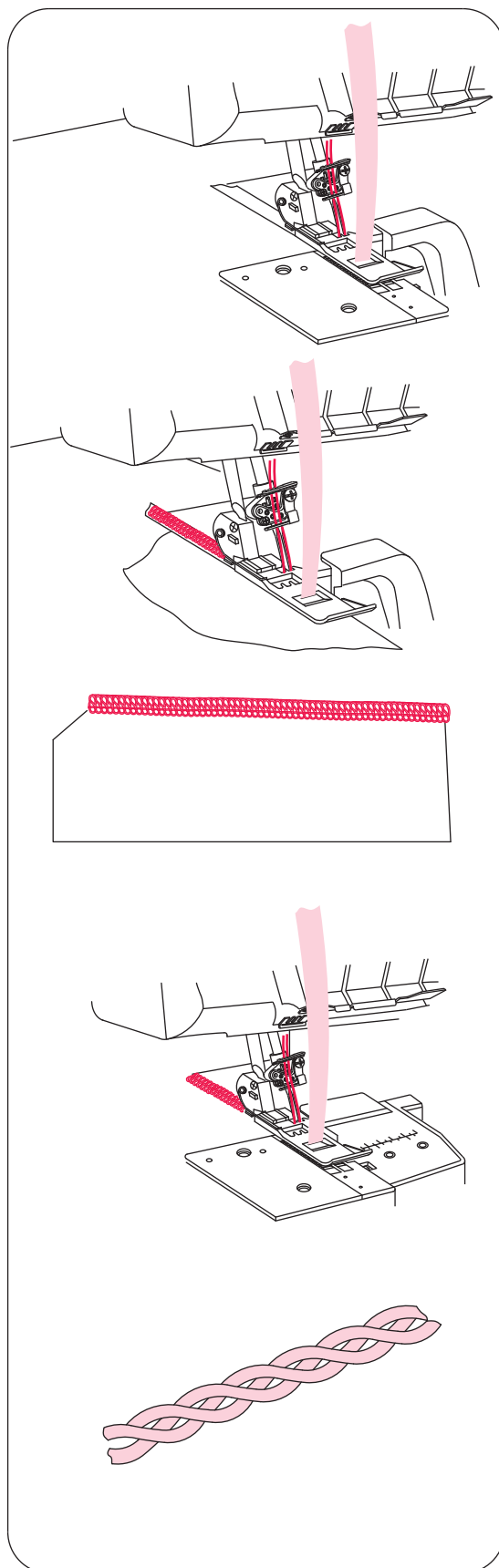
- Проденьте цепочку нитей в ушко обычной большой иглы (например, иглы для гобеленов).
- Вставьте иглу в конец шва для закрепления нити.
- Примечание: Закрепление цепочки нитей для ролевой подрубки описано на стр. 57.



Усиление швов

- Вшивание саржевой ленты при обметке делает строчку более прочной (усиленной).
- Проденьте ленту в отверстие на передней части лапки.
- Проведите ленту за лапку и прошейте строчку.

- В результате получится шов с лентой, как показано на рисунке справа.



Плетение цепочки нитей

- Переведите подвижный верхний нож в нерабочее положение.
- Проденьте шнур из пряжи или саржи в отверстие на передней части лапки.
- Поместите шнур под лапку и сплетите цепочку нужной длины.
- Полученную цепочку можно использовать как отдельно, так и вместе со шнуром.

26. УХОД ЗА МАШИНОЙ

Уход за оверлоком требует больше времени, чем обслуживание швейной машины по двум причинам:

- 1) При работе оверлока образуется большое количество отходов материала, обрезанного ножами.
- 2) Оверлок работает на очень высокой скорости и требует частой смазки внутренних подвижных деталей.

Чистка машины



Опасно:

Перед чисткой машины выньте вилку сетевого шнура из розетки.

- Периодически удаляйте обрезки ткани из зоны работы петлителей и ножей сухой щеткой.

Смазка машины

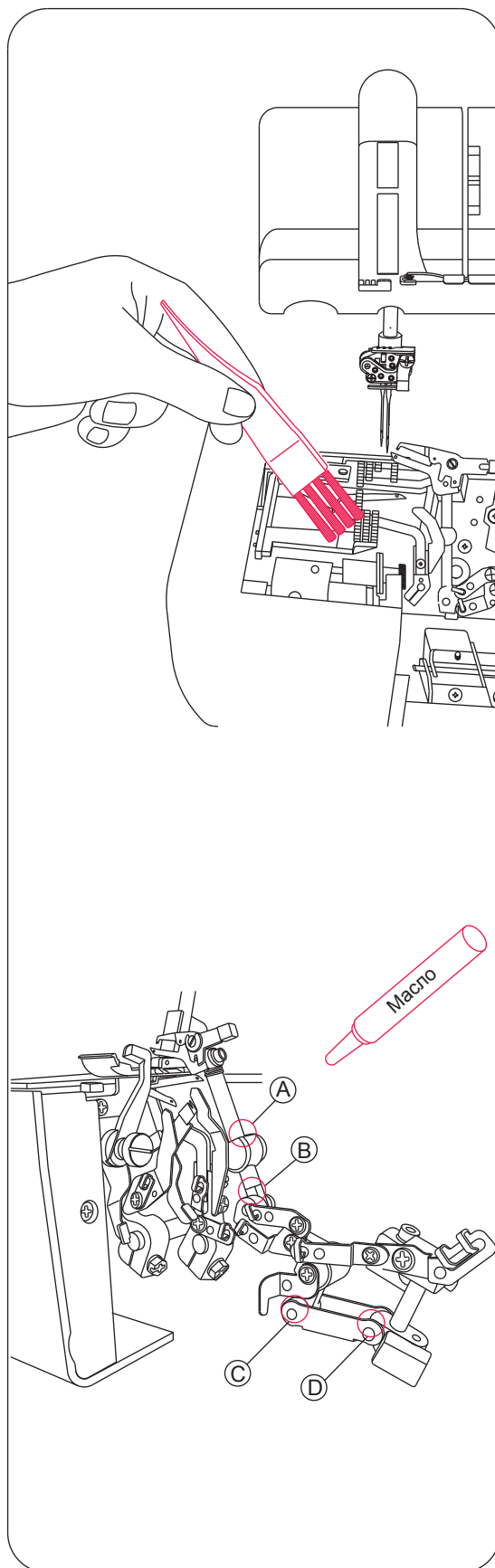


Опасно:

Перед смазкой машины выньте вилку сетевого шнура из розетки.

- Периодически смазывайте узлы, обозначенные на рисунке справа.

Примечание: Используйте только специальное масло для смазки швейных машин. Применение другого масла может привести к поломке оверлока.



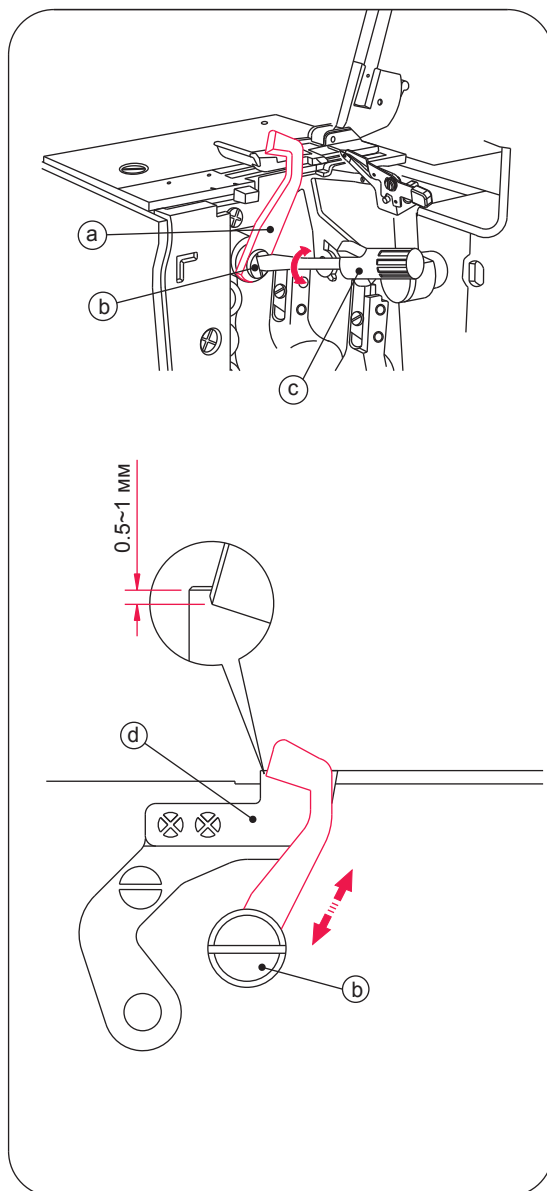
Замена верхнего подвижного ножа



Опасно:

Перед заменой верхнего подвижного ножа выньте вилку сетевого шнура из розетки.

- Если верхний подвижный нож затупился, его необходимо заменить.
- Верхний подвижный нож можно снять, следуя инструкциям, описанным ниже. Тем не менее, если у вас возникнут проблемы с заменой ножа, обратитесь в авторизованный центр Singer.
- Убедитесь в том, что вилка сетевого шнура извлечена из розетки.
- Откройте крышку отделения петлителей и переведите верхний подвижный нож (a) в нерабочее положение.
- Ослабьте фиксирующий винт (b) и снимите верхний подвижный нож (a).
- Поверните маховое колесо так, чтобы патрон верхнего подвижного ножа оказался в крайнем нижнем положении.
- Установите новый верхний подвижный нож и убедитесь в том, что его край находится ниже режущей кромки (d) на расстоянии от 0.5 до 1.0 мм.
- Затяните фиксирующий винт (b).



Замена электрической лампочки



Опасно:

Всегда вынимайте вилку из розетки перед заменой лампочки.

- Лампочку можно приобрести в магазинах Singer. Возьмите с собой в магазин старую лампочку, чтобы подобрать аналогичную.
- Если рабочее напряжение машины 220-240В, лампочка должна иметь следующие параметры:

Тип лампочки.....220 ~ 240V,15W

- Форма колбы.....Т-22
- Патрон.....Е14
- Полная длина.....56 мм

- Выкрутите винт крышки лампочки и снимите крышку, как показано на рисунке справа. Вывернув лампочку против часовой стрелки, извлеките ее из патрона. Вставьте новую лампочку в патрон и вверните ее по часовой стрелке.



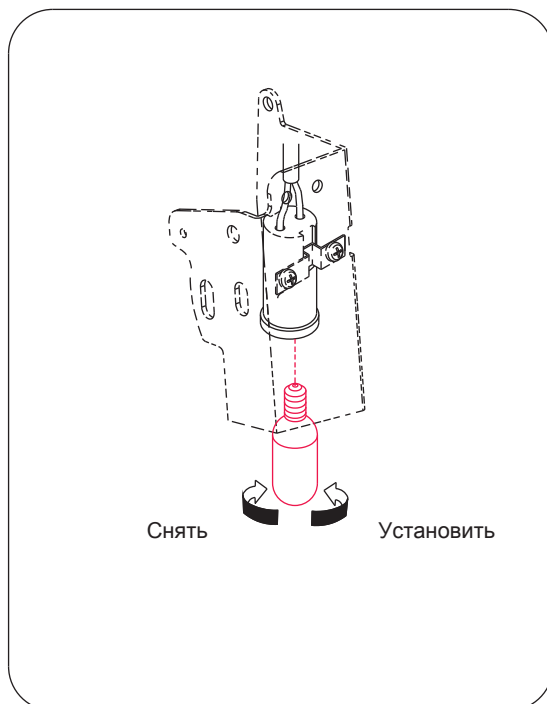
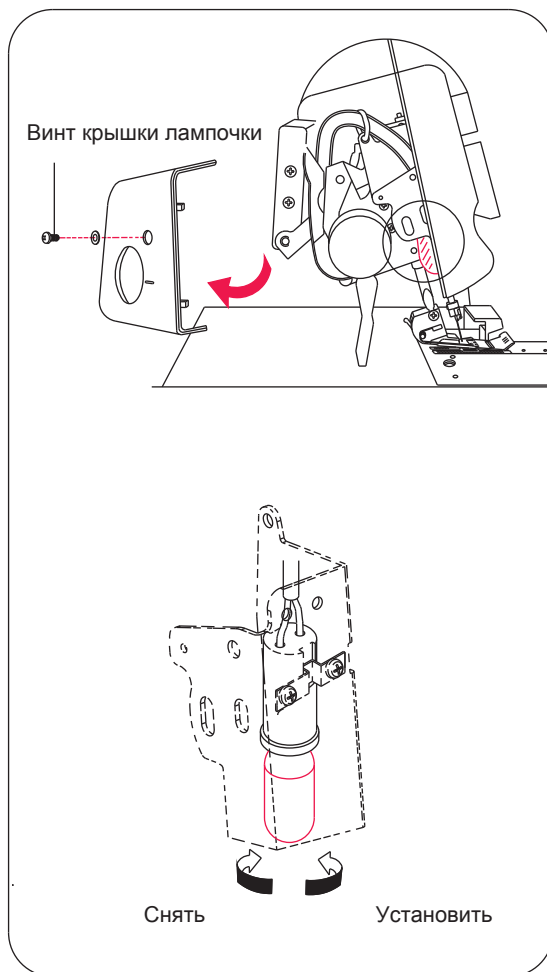
Осторожно:

Перед заменой лампочки убедитесь в том, что она остыла.



Внимание:

Перед тем, как вставить вилку в розетку, установите крышку лампочки.



27. ДОПОЛНИТЕЛЬНЫЕ ПРИНАДЛЕЖНОСТИ

- Описанные в этом разделе лапки, предназначенные для этой машины, можно приобрести отдельно в магазинах, реализующих технику Singer.

Примечание: Не используйте лапки от других швейных машин/оверлоков. Это может привести к поломке игл или ножей.

- Система защелкивания лапок на этой машине позволяет легко их снимать и устанавливать.



Осторожно:

Перед заменой лапки убедитесь в том, что вилка сетевого шнура вытащена из розетки.

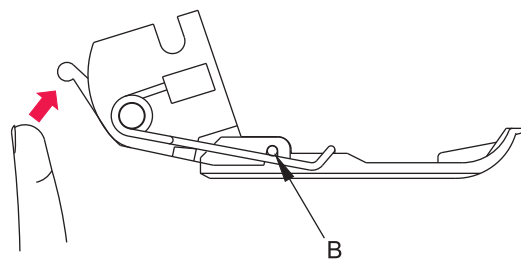
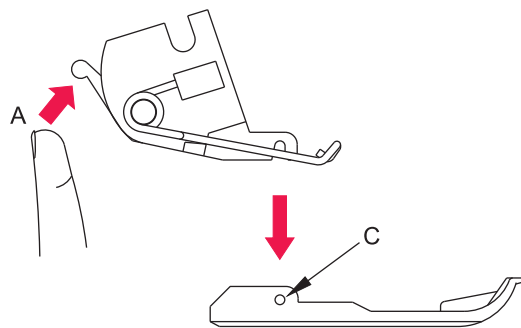
Замена лапок

Снятие

- Поднимите лапку и иглы в крайнее верхнее положение.
- Нажмите на рычажок с красной маркировкой (А), поднимите лапку в крайнее верхнее положение и снимите ее.

Установка

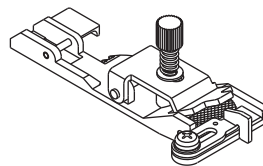
- Положите лапку на игольную пластинку под прорезь (В) адаптера-держателя лапки. Опустите лапку так, чтобы стержень лапки (С) попал в прорезь.
- Если вам не удастся поместить лапку под адаптер, поднимите его в крайнее верхнее положение. Положите лапку на игольную пластину и опустите держатель до защелкивания лапки.
- Поднимите лапку, чтобы убедиться в том, что она правильно зафиксирована.



Дополнительные лапки

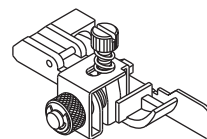
1) Лапка для пришивания эластичной ленты

- Эта лапка используется для пришивания эластичной ленты к одежде с различной степенью стягивания.



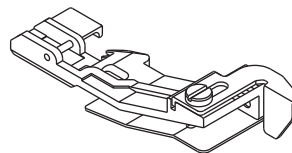
2) Лапка для невидимой подрубki

- Эта лапка предназначена для обработки манжет на вязаных тканях, обработки подолов юбок и подшивания брюк в тех случаях, когда шов должен быть невидимым.



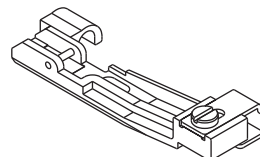
3) Лапка для сборок

- Эта лапка отлично подходит для создания сборок на юбках, кокетках, манжетах, оборках и т.п.
- Также можно пришить два элемента изделия с одновременным созданием сборки на нижнем слое.



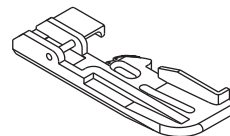
4) Лапка для бисера

- Эта лапка используется для пришивания бисерных нитей.



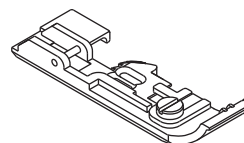
5) Лапка для шнура/канта

- Эта лапка прекрасно подходит для пришивания шнура между двумя элементами изделия.



6) Лапка для ленты

- Эта лапка отлично подходит для пришивания тесьмы, ленты и т.п.



28. УСТРАНЕНИЕ НЕПОЛАДОК

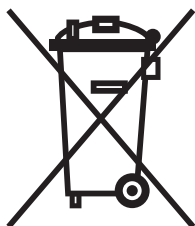
Проблема	Решение	Стр.
Плохая подача ткани	- Увеличьте длину стежка.	31
	- Увеличьте давления лапки для плотных тканей.	32
	- Уменьшите давление лапки для легких тканей.	32
Поломка иглы	- Правильно вставьте иглу.	15
	- Не тяните ткань при шитье.	38
	- Подтяните винт крепления иглы.	15
	- Используйте крупные иглы при работе с плотными тканями.	15
Обрыв нити	- Проверьте заправку нитей.	16~29
	- Проверьте, не запуталась ли нить.	30
	- Правильно вставьте иглу.	15
	- Замените иглу; игла, которой вы пользуетесь, может оказаться кривой или тупой.	9
	- Используйте только высококачественные нити.	70
- Уменьшите натяжение нити.	34~49	
Пропуск стежков	- Замените иглу; игла, которой вы пользуетесь, может оказаться кривой или тупой. Используйте только иглы Singer 2022.	9
	- Подтяните винт крепления иглы.	15
	- Правильно вставьте иглы.	15
	- Проверьте тип и размер иглы.	15
	- Проверьте заправку нитей.	16~29
	- Увеличьте давление лапки.	32
	- Используйте только высококачественные нити.	70
Неравномерность стежков	- Измените натяжение нитей с помощью регуляторов.	39~49
	- Проверьте, не запуталась ли нить.	30
	- Проверьте заправку нитей.	16~29
Появление складок на ткани	- Ослабьте натяжение нити.	39~52
	- Проверьте, не запуталась ли нить.	30
	- Используйте только высококачественные тонкие нити.	70
	- Уменьшите длину стежка.	31
	- Уменьшите давление лапки для легких тканей.	32
Неравномерность обрезки	- Проверьте регулировку ножей.	65
	- Замените один или оба ножа.	65
Застывание ткани	- Закройте крышку отделения петлителей перед работой.	12
	- Проверьте, не запуталась ли нить.	30
	- Пришейте толстые слои ткани на обычной машине перед обработкой оверлоком.	
Машина не работает	- Подсоедините машину к электросети.	12

29. ВЫБОР ИГЛЫ И НИТИ

Тип материала	Нить	Размер иглы Singer #2022
ТКАНЫЙ МАТЕРИАЛ		
Легкий материал Батист, органди, тюль, креп и т.п.	Хлопок: #100 Шелк/вискоза: #100 Крученая нить: #80 ~ #90 Полиэстер: #80 ~ #100	#11/80
Материал средней плотности Муслин, лен, атлас, габардин и т.п.	Хлопок: #60 ~ #80 Шелк/вискоза: #50 Крученая нить: #60 ~ #80 Полиэстер: #60 ~ #80	#14/90, #11/80
Плотный материал Твид, саржа, плис, вельвет и т.п.	Хлопок: #40 ~ #60 Шелк/вискоза: #40 ~ #60 Крученая нить: #60 ~ #80 Полиэстер: #50 ~ #80	#14/90
ВЯЗАНЫЕ ИЗДЕЛИЯ		
Трикотаж	Крученая нить: #80 ~ #90 Полиэстер: #60 ~ #80	#11/80
Джерси	Крученая нить: #60 ~ #80 Полиэстер: #60 ~ #80 Хлопок: #60 ~ #80	#14/90, #11/80
Шерсть	Крученая нить: #60 ~ #80 Полиэстер: #50 ~ #60 Текстурированная нить	#14/90, #11/80

30. СПЕЦИФИКАЦИЯ

Параметры	Значения
Скорость шитья	1,300 стежков в минуту (макс.)
Длина стежка (дифф. подача)	1~ 4 мм (ролевая подрубка 1-2, обметка N=2.5)
Диапазон дифф. подачи	1:0.6 ~ 1:2
Ширина обметки	Ролевая подрубка - 1.5 мм, обычная обметка - 3.0 ~ 9.8 мм (стандарт - 4 мм)
Ширина распошивального шва	Две иглы: 2.8 мм (узкий шов), 5.6 мм (широкий шов), три иглы: 5.6 мм
Ширина игольной пластины	27 мм
Высота подъема лапки	4.5 мм
Тип иглы	Singer #2022 (EL x 705) #14, #11
Количество нитей	2~5
Габариты машины (мм)	
Ширина	360
Толщина	290
Высота	300
Вес (кг)	9.0



Пожалуйста, утилизируйте машину в соответствии с законодательством вашей страны.

