

**SINGER®**

**1408 / 1409 Инструкция по эксплуатации**

# Правила техники безопасности

Прежде чем включить швейную машину, внимательно прочитайте следующие рекомендации:

## **ОПАСНО** - во избежание электрического шока:

1. Нельзя оставлять включенную машину без присмотра.
2. Необходимо отключать машину от электросети, если собираетесь ее чистить.
3. Всегда выключайте машину перед заменой лампочки. Лампочка должна быть мощностью 15 W (220-240V).

## **ВНИМАНИЕ** - Во избежание возгорания, электрического шока или увечья:

1. Не пользуйтесь машиной как игрушкой. Будьте особенно внимательны, если рядом находятся дети.
2. Работайте на машине только в соответствии с инструкцией. Используйте принадлежности и запасные части, указанные в инструкции и рекомендованные фирмой-производителем.
3. Нельзя включать машину, если поврежден шнур или штепсель, если машина работает с перебоями, если произошло падение машины и намокание. Не пытайтесь ремонтировать машину самостоятельно, необходимо сразу обратиться в указанный в гарантийном талоне Сервисный Центр.
4. Нельзя работать на машине, если вентиляционные отверстия заблокированы. Всегда следите за состоянием швейной машины и педали управления. Необходимо регулярно их чистить от грязи, ворса и пыли.
5. Не дотрагивайтесь пальцами до движущихся частей машины. Во время работы особенно будьте внимательны в области иглы.
6. Всегда устанавливайте только подходящую игольную пластину. Несоответствующая игольная пластина может привести к поломке иглы.
7. Регулярно меняйте иглы, так как они со временем становятся тупыми, появляются заусеницы, что приводит к некачественной строчке.
8. Не тяните и не подталкивайте ткань во время шитья. Это может привести к поломке или искривлению иглы.

9. Выключайте машину в положение "0", когда производите какие-либо действия в области иглы.
10. Всегда отключайте машину от электросети, когда одеваете на нее чехол, проводите смазку или какие-либо технические действия, описанные в инструкции.
11. Нельзя вставлять посторонние предметы в отверстия машины.
12. Не используйте машину вне помещений.
13. Не допускается работа машины в местах использования аэрозолей, спреев и т.д.
14. Для отключения необходимо перевести переключатель в положение "Выключено-0" и затем извлечь штепсель из розетки.
15. При извлечении из розетки нельзя тянуть за сетевой шнур, беритесь за штепсель.
16. При нормальных условиях для работы уровень шума швейной машины 75дБ.
17. При обнаружении неисправностей в работе швейной машины, пожалуйста, выключите ее или отсоедините от сети питания.
18. Запрещается ставить какие-либо предметы на педаль управления.
19. В случае, если соединительный шнур педали управления поврежден, он должен быть заменен производителем или авторизованным сервис центром во избежание поражения электрическим током.
20. Этот электроприбор не предназначается для использования людьми (в том числе и детьми) с ограниченными физическими, нервными или психическими возможностями, или недостатком опыта и осведомленности, за исключением случаев, когда потребителю были даны соответствующие инструкции или эксплуатация прибора происходит под наблюдением лица, ответственного за их безопасность.
21. Дети могут работать со швейной машиной только под присмотром, чтобы исключить игру со швейной машиной.

## **БЕРЕЖНО ХРАНИТЕ ИНСТРУКЦИЮ**

Эта швейная машина предназначена лишь для домашнего использования.

## Поздравляем

Вы стали обладателем новой швейной машины и теперь можете начать открывать новые пути в творчестве.

С этого момента вы узнаете насколько легко и удобно можно шить на современной швейной машине.

Пожалуйста, внимательно прочитайте инструкцию по эксплуатации машины - это самый легкий путь для исследования творческого потенциала вашей машины.

Будьте уверены, что ваша машина обладает самыми современными швейными возможностями, так как производитель постоянно работает над усовершенствованием модификации, дизайна и принадлежностей своих швейных машин.

SINGER является зарегистрированной торговой маркой Singer Company Ltd. и ее филиалов.

©2010 Singer Company Ltd. или ее филиалов.

Все права защищены по всему миру.

## □ Оглавление

---

### **ЗНАКОМСТВО С МАШИНОЙ**

Основные детали машины.....	2/3
Подключение машины к электросети.....	4
Двухшаговый подъем лапки .....	5
Аксессуары.....	6

### **Заправка верхней нити**

Намотка шпульки.....	7
Установка шпульного колпачка.....	8
Заправка верхней нити .....	9
Подъем нижней нити .....	10
Натяжение нити.....	11

### **Шитье**

Выбор строчки.....	12
Регулятор длины стежка (Только для модели 1409) .....	13
Прямая строчка.....	14
Шитье назад/Окончание шитья/Обрезание нитей .....	15
Невидимая подгибка/ Бельевая строчка .....	16
Четырех-шаговая петля.....	17
Пришивание пуговицы (Только для модели 1408) .....	18
Пришивание пуговицы (Только для модели 1409) .....	19
Штопка в технике свободного передвижения, стежка .....	20

### **Основная информация**

Установка съемной рабочей поверхности .....	21
Установка держателя лапки.....	22
Соответствие иглы/ ткани/ нити.....	23
Штопальная пластина .....	24

### **Уход за машиной и выявление неполадок**

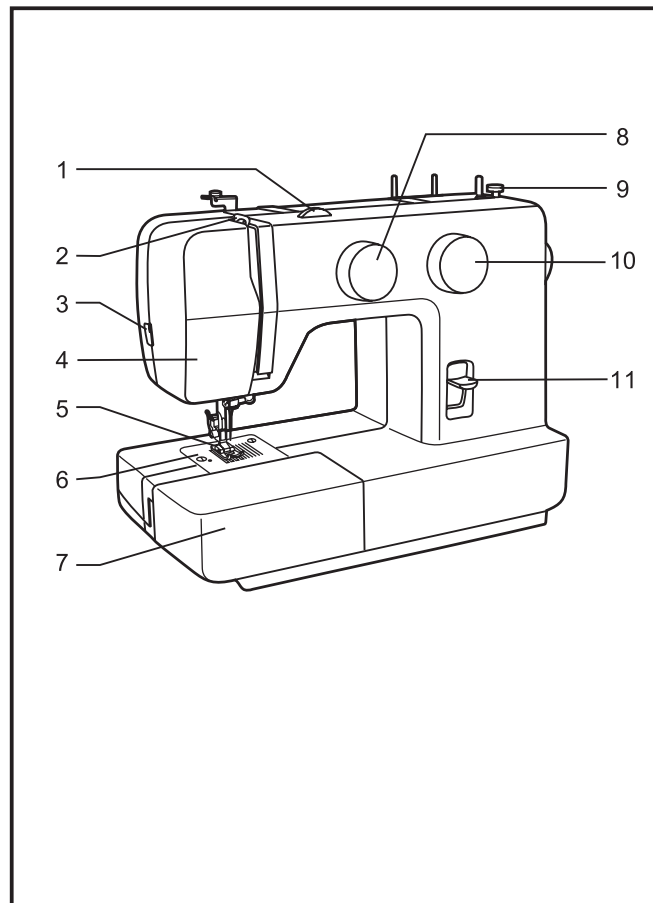
Установка и смена иглы .....	25
Замена лампочки.....	26
Неполадки и их устранение .....	27

---

## □ Основные детали машины

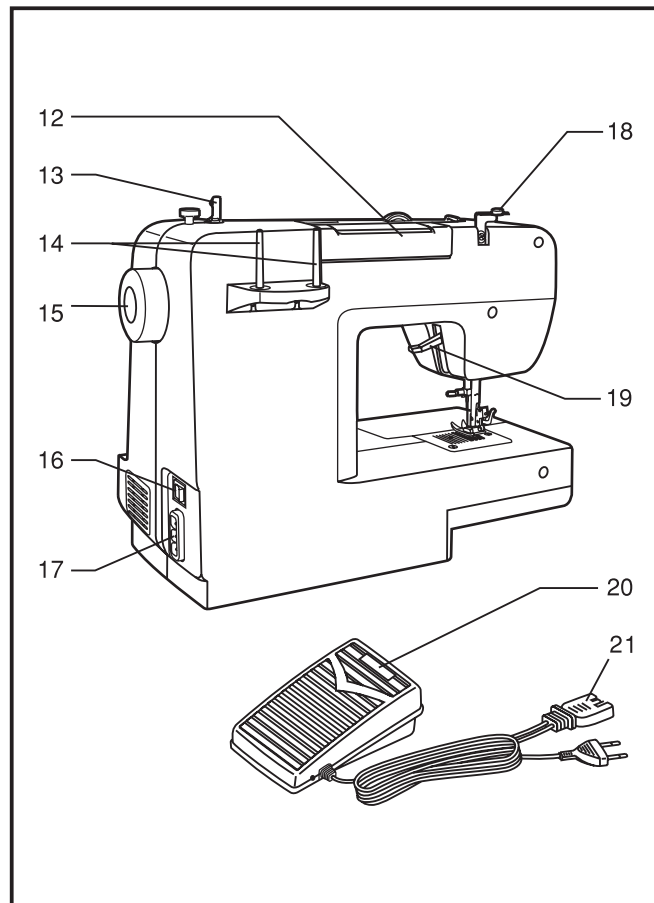
---

1. Натяжение нити
2. Рычаг - нитепритягиватель
3. Нож для обрезки нити
4. Корпус машины
5. Прижимная лапка
6. Игольная пластина
7. Съемная рабочая поверхность/ свободный рукав
8. Регулятор выбора строчек
9. Стопор намотки шпульки
10. Регулятор длины стежка (Только для модели 1409)
11. Реверс



## □ Основные детали машины

- 12. Ручка
- 13. Рычаг намотки шпульки
- 14. Держатели катушек
- 15. Маховое колесо
- 16. Выключатель машины и лампочки
- 17. Главный разъем для шнура
- 18. Нитеводитель для шпульки
- 19. Рычаг подъема лапки
- 20. Контроль скорости
- 21. Вилка сетевого шнура



## □ Подключение машины к электросети

Подключите машину к электросети, как показано на рисунке.  
(1)

Вставьте вилку в розетку. (2)

### **Внимание:**

Отключайте машину от сети, если не используете ее длительное время.

### **Педаль управления**

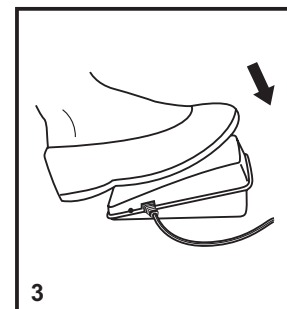
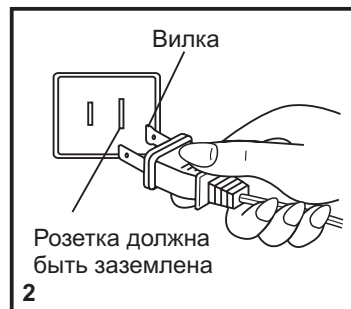
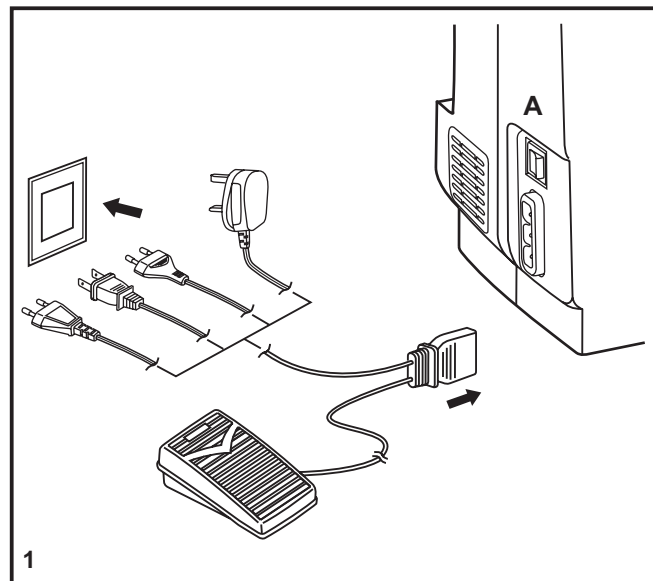
При помощи ножной педали вы регулируете скорость машины. (3)

### **Внимание:**

Проконсультируйтесь со специалистом, если вы сомневаетесь относительно напряжения в сети.  
Отсоединяйте сетевой шнур, если не используете машину. Тип педали в соответствии с напряжением  
FC-2902 · KD-2902 (220-240V).  
4C-326G (230V) Wakaho Electric Ind.co.,Ltd.

### **Лампочка освещения**

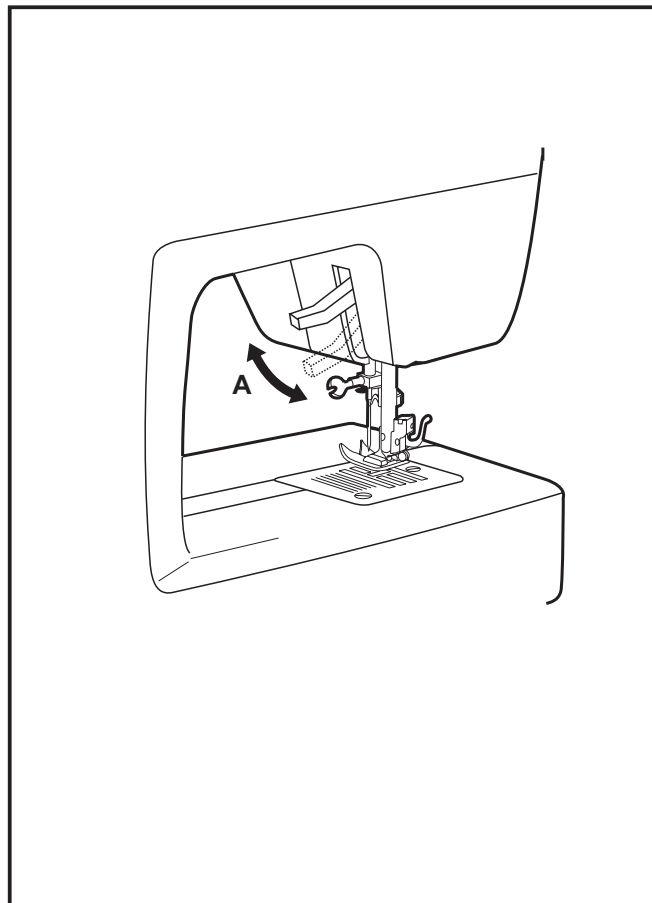
Нажмите на главный выключатель (A) для включения машины и лампочки "I".



## Двухшаговый подъем лапки

---

При шитье многослойных или толстых тканей прижимная лапка должна быть поднята в самое верхнее положение для облегчения протаскивания изделий под лапку (А).





## □ Аксессуары

### Стандартные аксессуары (1)

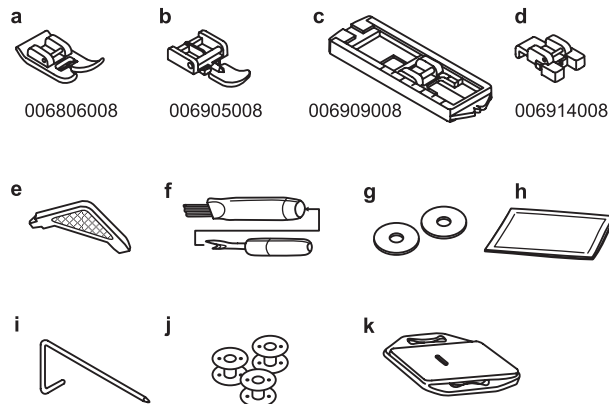
- a. Универсальная прижимная лапка
- b. Прижимная лапка для вшивания молнии
- c. Прижимная лапка для выметывания петель
- d. Прижимная лапка для пришивания пуговицы
- e. L-отвертка
- f. Прорезатель петель/ Кисточка
- g. Фетровая прокладка (2х)
- h. Упаковка игл (3х)
- i. Направляющая для краеобметочного/стегального шва
- j. Шпульки (3х)
- k. Штопальная пластина

### Дополнительные аксессуары (2)

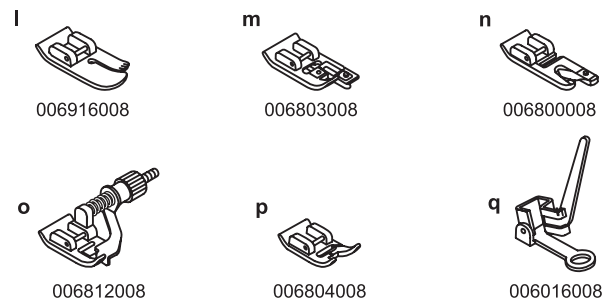
(Этих 6 аксессуаров нет в комплектации машины; вы сможете купить их у дилера).

- l. Прижимная лапка для Квилтинга
- m. Оверлочная прижимная лапка
- n. Прижимная лапка для подрубки
- o. Оверлочная прижимная лапка
- p. Прижимная лапка для гладьевых швов
- q. Прижимная лапка для штопки

### 1 Стандартные аксессуары



### 2 Дополнительные аксессуары

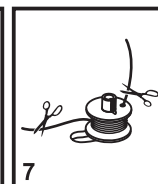
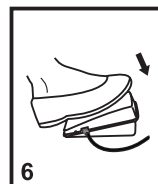
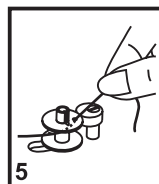
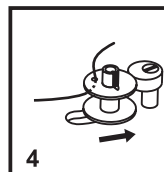
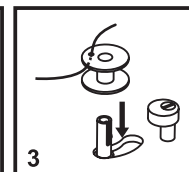
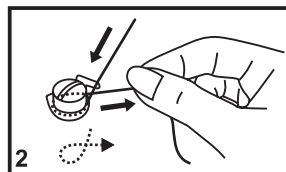
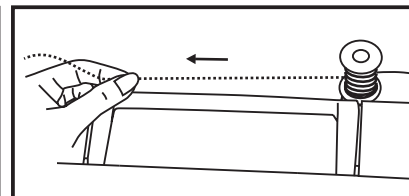
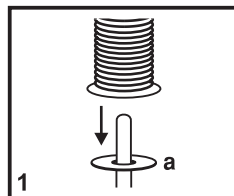
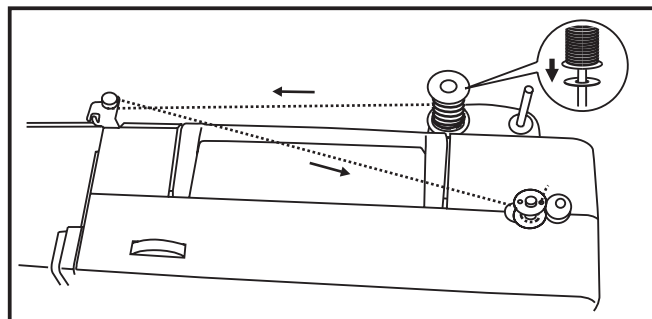


## □ Намотка шпульки

- Наденьте катушку и фетровый диск (а) на горизонтальный держатель. (1)
- Обведите нить вокруг диска, регулирующего натяжение нити, по часовой стрелке. (2)
- Намотайте нить на шпульку (как указано на рисунке) и наденьте на стержень для намотки шпульки. (3)
- Отведите вправо рычаг намотки шпульки. (4)
- Придержите конец нити. (5)
- Нажмите на педаль. (6)
- Обрежьте нить. (7)
- Отведите влево рычаг намотки шпульки (8) и снимите шпульку.

### Пожалуйста, запомните:

Когда рычаг намотки шпульки находится в позиции "намотка шпульки", машина не будет шить и маховое колесо не будет вращаться. Для того, чтобы начать шить, отведите рычаг в крайнее левое положение.



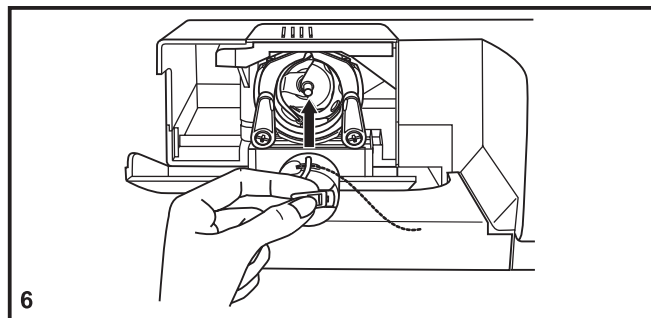
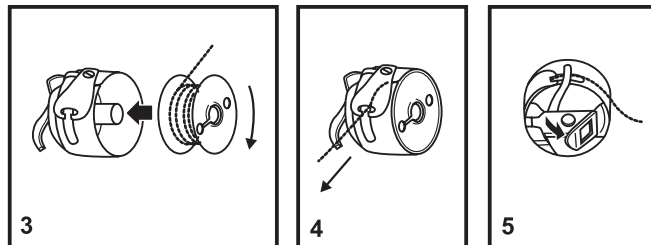
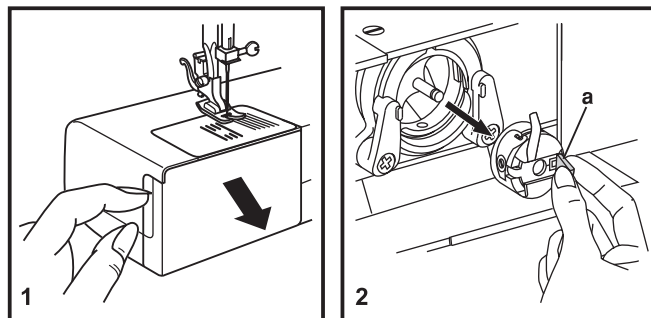
## □ Установка шпульного колпачка

Во время установки или снятия шпульного колпачка игла должна всегда находиться в самом верхнем положении.

1. Откройте челночный отсек.
2. Отогните защелку шпульного колпачка и выньте шпульный колпачок.
3. Возьмите шпульный колпачок одной рукой. Вставьте шпульку таким образом, чтобы нить шла по часовой стрелке.
4. Протяните нить через прорезь и под штифт колпачка. Оставьте концы нити длиной 15 см.
5. Придерживайте шпульный колпачок за шарнирную защелку.
6. Вставьте челнок в челночное устройство.

### Внимание:

Выключайте машинку ("0") перед установкой или снятием шпульного колпачка.



## □ Заправка верхней нити

Это простая операция, но очень важно выполнять ее правильно, во избежание проявления проблем при шитье.

- Поднимите иглу в наивысшее положение (1) и продолжайте поворачивать маховое колесо на себя, против часовой стрелки, пока игла слегка не опустится, чтобы освободить диск натяжения.

**Важно:** для безопасности рекомендуется выключать машину перед заправкой нити.

- Поднимите горизонтальный стержень катушки. Разместите катушку так, чтобы нить разматывалась с катушки как это показано на рисунке. Для небольших катушек, разместите малую пластинку после катушки на стержне. (2)

- Наденьте катушку и фетровый диск (a) на горизонтальный держатель. (3)

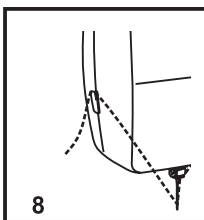
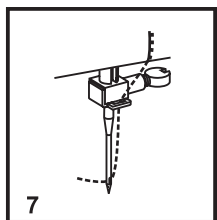
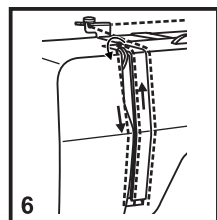
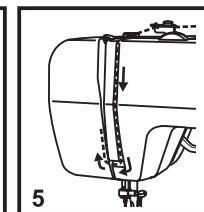
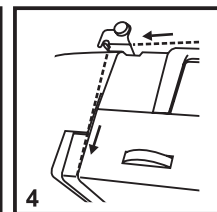
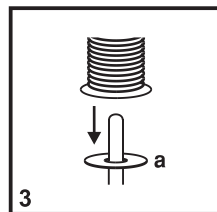
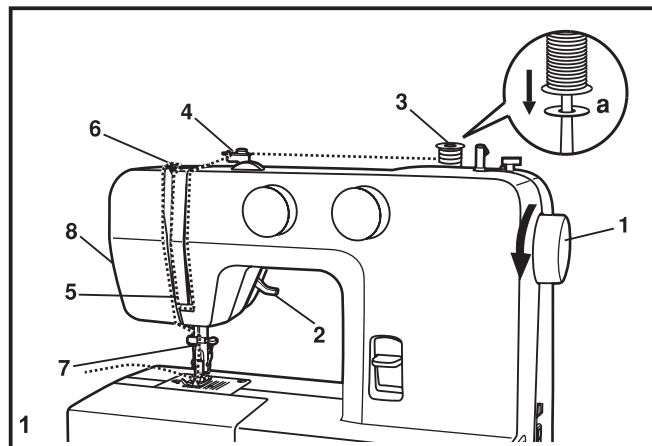
- Протяните нить от катушки через верхний нитенаправитель. (4)

- Пропустите нить через нитепритягиватель, заведя нить вниз через правый канал и вверх через левый. (5)  
Во время заправки верхней нити рекомендуется придерживать нить между катушкой и нитеводителем.

- Заведите нить справа налево через рычаг-нитепритягиватель, затем опять опустите вниз. (6)

- Теперь заведите нить за металлический нитенаправитель (7) и затем проденьте нить через ушко иглы спереди назад.

- Вытяните примерно 6-8 дюймов нити через ушко иглы и обрежьте с помощью встроенного ножа. (8)

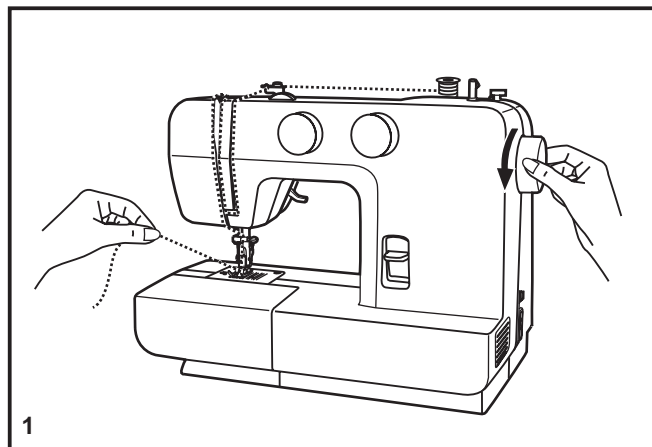


## □ Подъем нижней нити

Придерживайте верхнюю нить левой рукой. Поверните маховое колесо (1) на себя (против часовой стрелки), опустите и затем поднимите иглу.

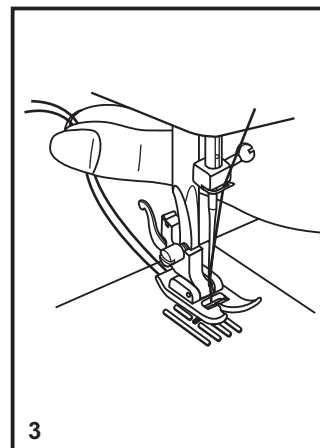
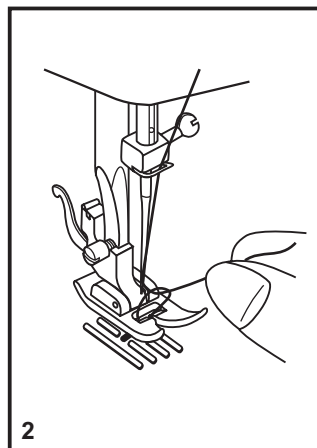
### Важно:

Если вдруг сложно поднять нижнюю нить, убедитесь, что она не застряла в съемной рабочей поверхности.



Мягко потяните за верхнюю нить и достаньте шпульную нить, которая появится через отверстие в игольной пластине. (2)

Затем проведите обе нити назад под прижимную лапку. (3)



## □ Натяжение нити

### Натяжение верхней нити

Стандартное натяжение нити находится в положении: "4". (1)  
Для увеличения натяжения нити поверните регулятор на большее значение.

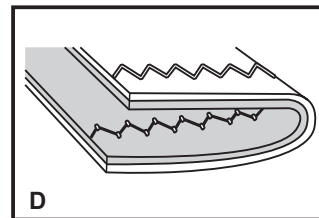
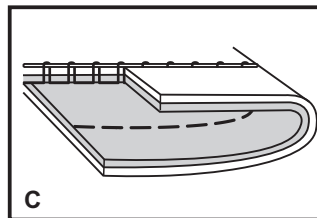
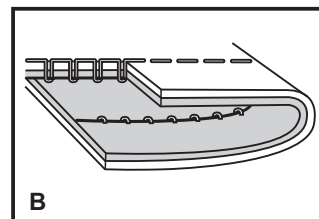
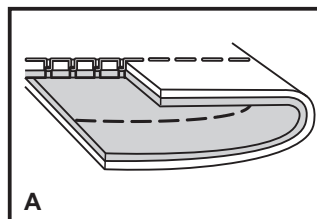
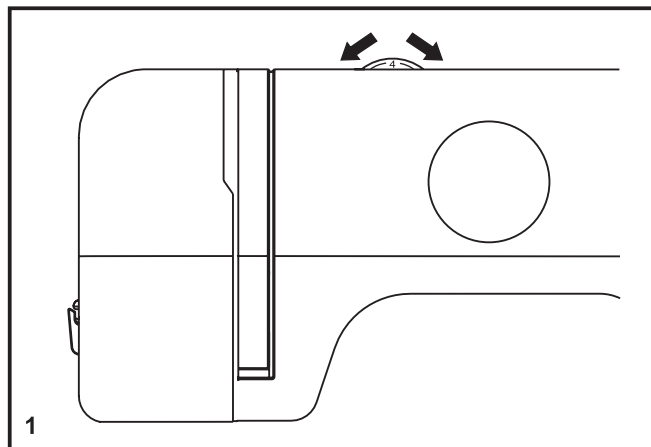
- A. Нормальное натяжение нити для прямой строчки.
- B. Недостаточное натяжение нити для прямой строчки.  
Переведите регулятор на следующую позицию вверх.
- C. Слишком сильное натяжение нити для прямой строчки.  
Переведите регулятор на меньшее значение.
- D. Нормальное натяжение для зигзагообразной и декоративной строчек. Регулируйте натяжение нити в случае, когда некоторое количество верхних нитей повляется на обратной стороне ткани.

### Натяжение нижней нити

Правильное натяжение нижней нити было отрегулировано на заводе-изготовителе, вам не нужно его менять.

### Внимание:

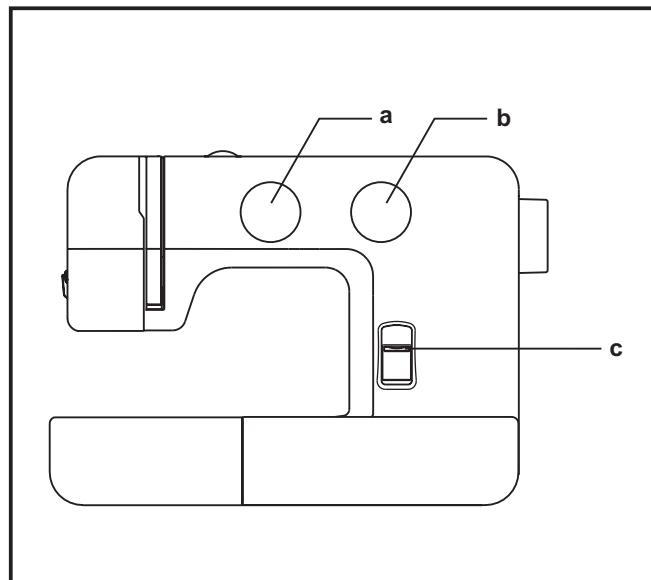
- Правильная настройка натяжения нити очень важна для успешного шитья.
- Нет определенного значения натяжения нити, пригодного для всех строчек, ниток и тканей.
- Сбалансированное натяжение нити, когда соединение верхней и нижней нитей происходит между двух слоев ткани, рекомендуется только для прямой строчки.
- 90% всех работ будет производиться в пределах от "3" до "5".
- Для зигзагообразных и декоративных швов, натяжение нити должно быть меньше, чем для прямой строчки.
- Для всех декоративных строчек вы будете добиваться наилучших результатов шва, когда соединение верхней и нижней нитей будет происходить на изнаночной стороне ткани.



## □ Выбор строчки

Чтобы установить выбранную строчку воспользуйтесь регулятором выбора строчек (а). Регулятор можно вращать в любую сторону. На следующей странице содержится информация о рекомендуемой длине стежка для разных видов строчек.

Установите длину стежка с помощью регулятора длины стежка (b) в соответствии с типом выбранной ткани. (Только для модели 1409)



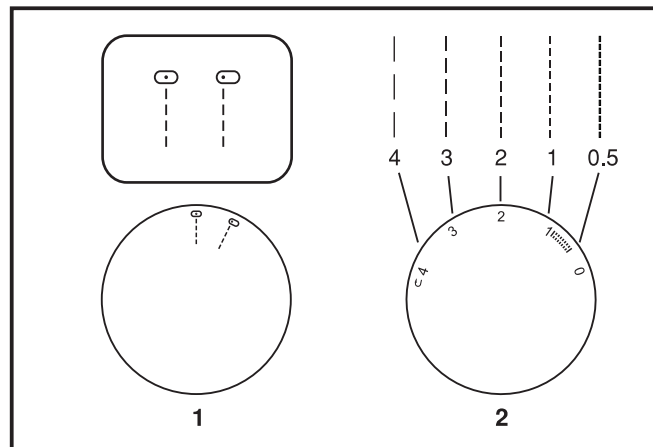
- a. Выбор строчки
- b. Длина стежка (Только для модели 1409)
- c. Рычаг реверса

Модели	Вид строчки
1408	
1409	

## □ Регулятор длины стежка (Только для модели 1409)

### Использование Регулятора длины стежка для прямой строчки

С помощью Регулятора выбора строчек выберите прямую строчку (1). Поверните Регулятор длины стежка в сторону отметки "0", при этом длина стежка уменьшится. Длина стежка будет увеличиваться по мере поворачивания Регулятора в сторону отметки "4" (2). Рекомендуется использовать для плотных тканей или для более толстой иглы и нити большую длину стежка. Для тонких тканей или тонких игл и нитей, рекомендуется настраивать меньшую длину стежка.



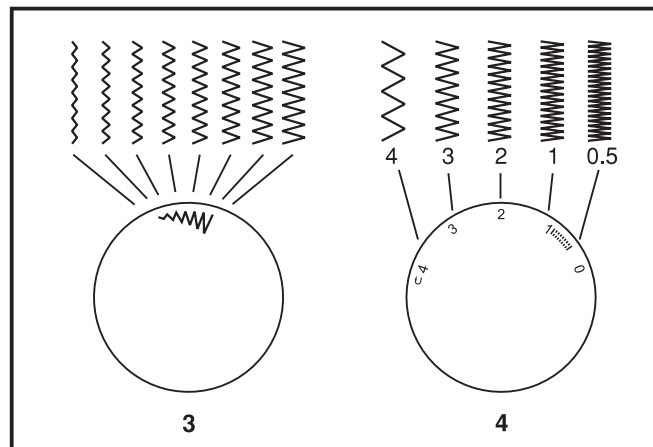
### Использование Регулятора длины стежка для строчки Зиг-Заг

Переведите Регулятор выбора строчек в режим строчки Зиг-Заг (3).

Плотность застила строчки Зиг-Заг будет увеличиваться с уменьшением показателя длины стежка "0".

Аккуратный вид строчки Зиг-Заг обычно достигается при длине стежка "2,5" или меньше.

Плотная строчка Зиг-Заг называется гладевой. (4)



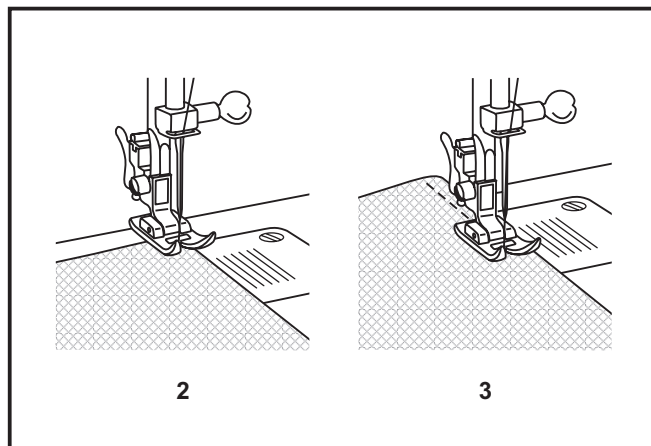
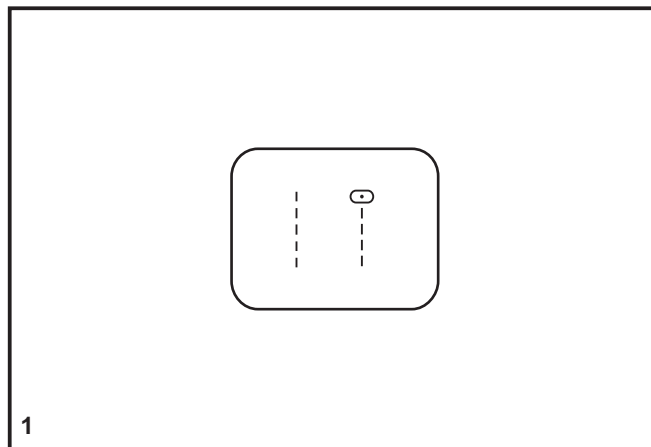


## Прямая строчка

Для начала, установите Регулятор выбора строчек на прямую строчку. (1)

Разместите ткань под прижимной лапкой так, чтобы край ткани совпадал с одной из выбранных отметок на игольной пластине. (2)

Опустите прижимную лапку, нажмите на педаль управления, чтобы начать шить. (3)



## Шитье назад

Для закрепления шва в начале и конце строчки, нажимайте на рычаг реверса (А). Сделайте несколько стежков в обратном направлении.

Отпустите рычаг и машина снова будет шить вперед. (1)

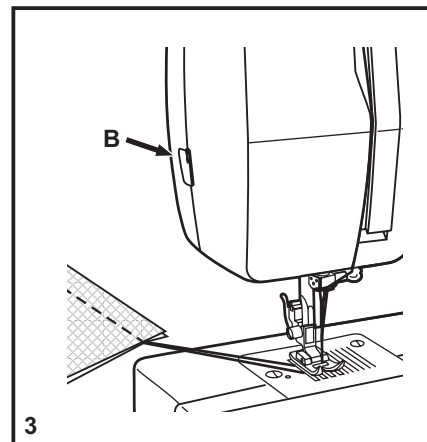
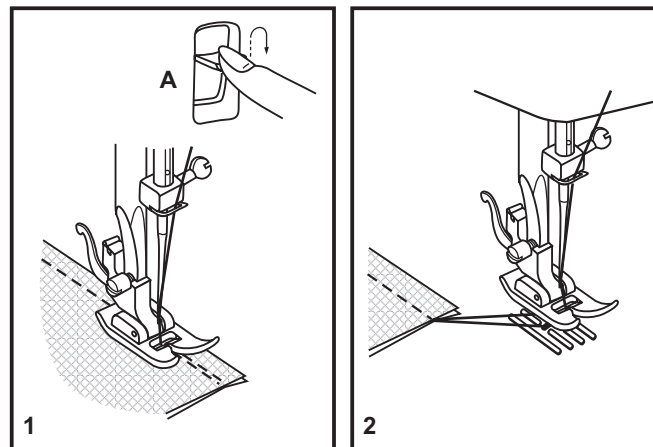
## Окончание шитья

Поверните маховое колесо на себя (против часовой стрелки) для того, чтобы привести рычаг-нитепритягиватель и иглу в самое верхнее положение. Поднимите прижимную лапку и вытяните изделие назад за область иглы. (2)

## Обрезание нитей

Вытяните обе нити назад под прижимной лапкой.

Заведите нитки за специальный нож для обрезания на корпусе машины (В). Потяните за нити вниз для обрезания. (3)



## □ Невидимая подгибка/ Бельевая строчка

Для потайной подрубки штор, брюк, юбок и т.д.

..w..w.. Невидимая подгибка для эластичных тканей

..л...л.. Невидимая подгибка для плотных тканых материалов

### Важно:

Необходима практика для освоения этой операции.  
Всегда делайте пробный шов на кусочке ткани.

Потайная подрубочная строчка:

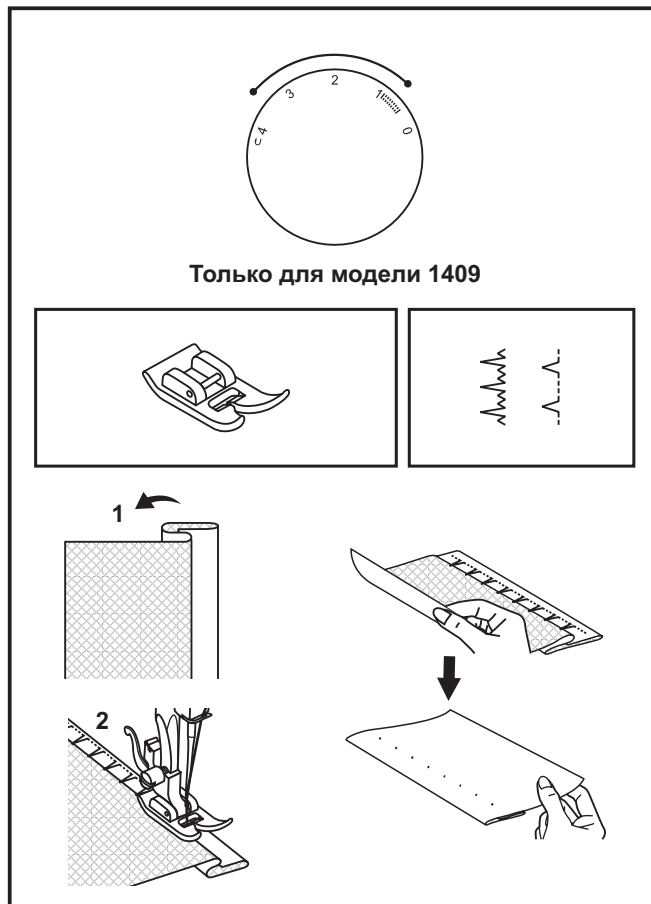
Подогните край на желаемую ширину и заутюжьте. Отогните (как показано на рисунке 1) край подгибки так, чтобы обработанная кромка выступала приблизительно на 5 мм.

Медленно начинайте шить по складке так, чтобы игла при шитье слегка захватывала несколько ниток ткани. (2)

Разверните ткань, когда подгибка закончена и проутюжьте.

Бельевая строчка:

Загните ткань на желаемую ширину и прижмите. Положите ткань лицевой стороной вверх так, чтобы шов оказался слева. Начинайте шить так, чтобы игла слегка захватывала ткань с левой стороны, образуя фестон. Слегка увеличив натяжение верхней нити, вы получите более глубокий фестон.



## □ Четырех-шаговая петля

### Подготовка

1. Снимите Универсальную прижимную лапку и присоедините лапку для Выметывания петель.
2. Определите диаметр и толщину пуговицы, добавьте 0.3см на закрепки, сделайте метки для размещения петли на изделии. (а)
3. Разместите ткань под прижимной лапкой так, чтобы отметка на лапке совпала с отметкой основания петли на ткани. Опустите лапку так, чтобы отметка центра петли на ткани совпадала с центром прижимной лапки.

Переведите Регулятор длины стежка в положение "100000", чтобы установить плотность строчки. (Только для модели 1409)

### Важно:

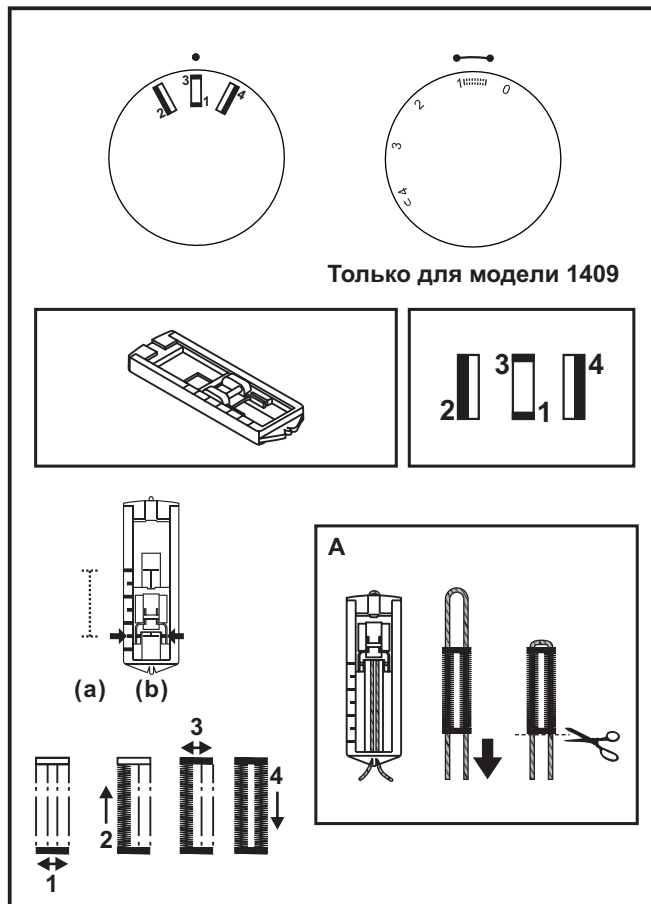
Плотность застила будет выбрана в соответствии с плотностью ткани.

Всегда выполняйте пробный образец петли на отдельном отрезке подобной ткани.

Выполняя 4-х шаговую петлю, которая задается переключением Регулятора выбора строчек, не рекомендуется делать много стежков на этапах 1 и 3. Переключаясь с одного шага на следующий, убедитесь, что игла поднята перед тем, как вы начнете поворачивать Регулятор выбора строчек. Используя нож для прорезания петель, прорежьте отверстие в петле с двух сторон по направлению к середине.

### Совет:

- Вы можете улучшить внешний вид петли, уменьшив натяжение верхней нити.
- При выметывании петель на тонких или эластичных тканях используйте стабилизатор.
- Рекомендуется подкладывать шнур или плотную нить при выметывании петель на вязаных и эластичных тканях. Стежки Зиг-Заг должны обметывать подложенную плотную нить или шнур. (А)



## □ Пришивание пуговицы (Только для модели 1408)

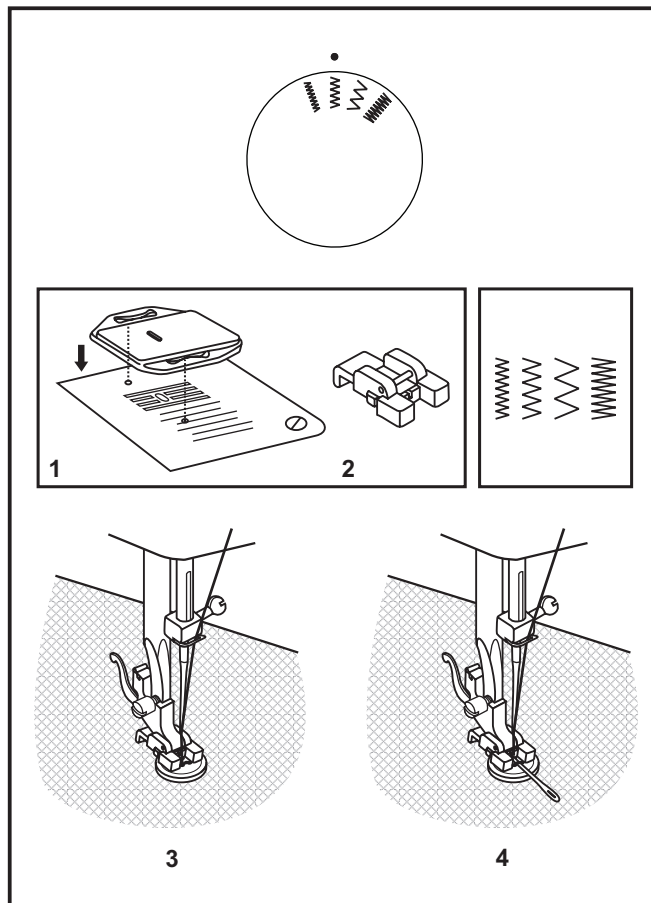
Установите штопальную пластину (1).

Смените прижимную лапку на лапку для пуговицы (2).

Расположите изделие и пуговицу под прижимной лапкой, опустите лапку. С помощью регулятора выбора строчек установите второй вид строчки зиг-заг (как показано на рисунке), ширина стежка которого должна соответствовать расстоянию между отверстиями на пуговице. Поверните маховое колесо на себя, чтобы проверить насколько точно игла попадает в отверстия, не задевая основу пуговицы. Медленно сделайте 10 стежков. (3)

Вытяните концы нитей на изнаночную сторону изделия и свяжите между собой.

Если вы хотите сделать пуговицу "на ножке", положите штопальную толстую иглу поверх пуговицы (4). Для пуговиц с четырьмя отверстиями, прошейте сначала два отверстия, затем сдвиньте изделие вперед и прошейте оставшиеся два отверстия.



## □ Пришивание пуговицы (Только для модели 1409)

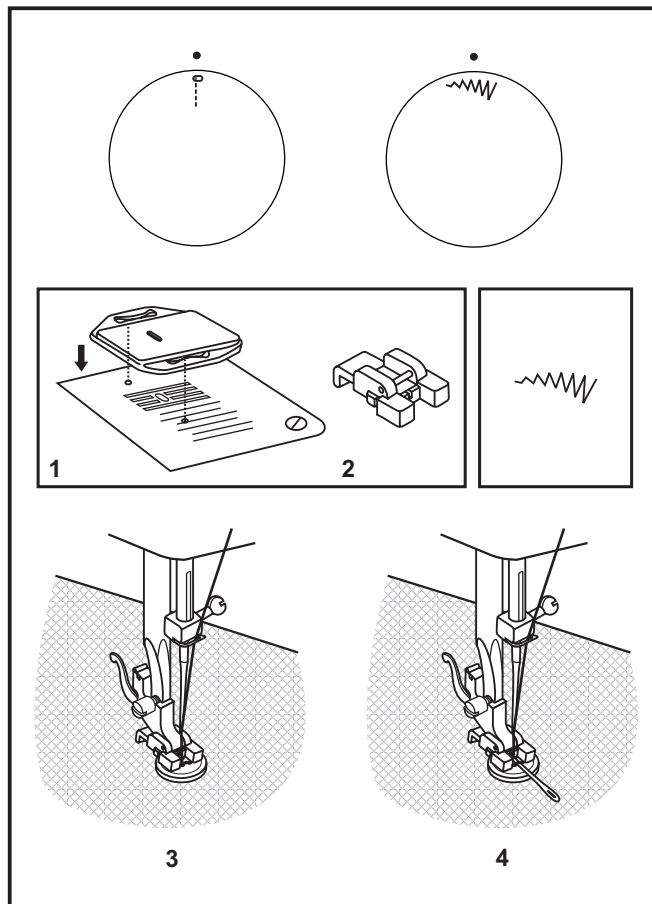
Установите штопальную пластину (1).

Смените прижимную лапку на лапку для пуговицы (2).

Расположите изделие и пуговицу под прижимной лапкой, опустите лапку. С помощью регулятора выбора строчек установите "—" и сделайте несколько фиксирующих стежков. Затем установите строчку зиг-заг и отрегулируйте ширину стежка в соответствии с расстоянием между отверстиями на пуговице. Поверните маховое колесо на себя, чтобы проверить насколько точно игла попадает в отверстия, не задевая основу пуговицы. Медленно сделайте 10 стежков.

Установите программу строчек "—" и сделайте несколько стежков для закрепки (3).

Если вы хотите сделать пуговицу "на ножке", положите штопальную толстую иглу поверх пуговицы (4). Для пуговиц с четырьмя отверстиями, прошейте сначала два отверстия, затем сдвиньте изделие вперед и прошейте оставшиеся два отверстия.



## □ Штопка в технике свободного передвижения, стежка

\* Лапка для штопки является дополнительным аксессуаром, не прилагается к машине. (1)

### Штопка:

Установите штопальную пластину (2) и снимите лапкодержатель (3).

Присоедините лапку для штопки к лапкодержателю. Рычаг (а) должен находиться за винтом иглодержателя (b). Крепко прижмите лапку к держателю и закрепите винтом (с). (4)

При штопке, сначала прошейте вокруг поврежденного места для закрепления ниток (5).

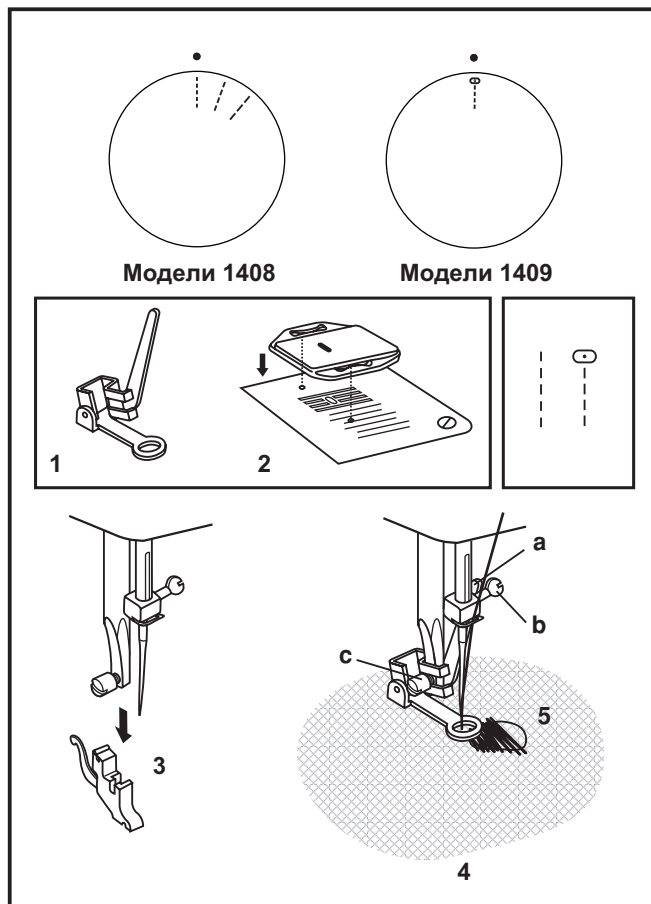
Первый ряд: всегда работайте слева направо. Изделие поворачивайте на 90° и шейте поверх сделанных ранее швов. Для достижения лучшего результата рекомендуется изделие заправлять в пальцы.

### Важно:

Шитье в технике свободного передвижения подразумевает, что ткань вы передвигаете вручную, тем самым самостоятельно задавая длину стежка. Поэтому координируйте скорость шитья и передвижения материала, создавая равномерные стежки нужной вам длины.

### Сметывание:

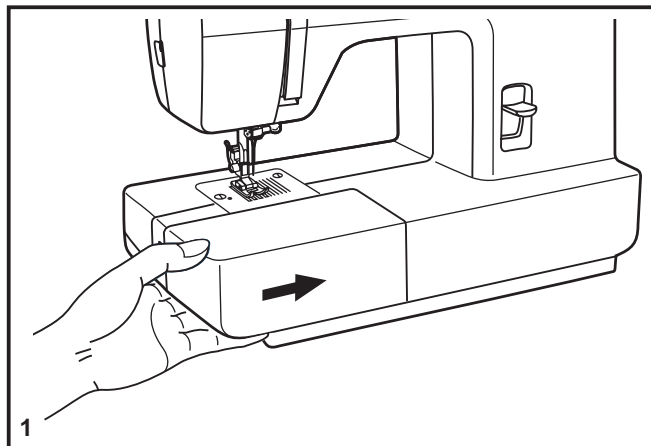
Выберите прямую строчку. Использование прижимной лапки для штопки (приобретается отдельно) поможет вам направлять ткань во время шитья, с помощью извилистых швов вы сможете соединить и сметать слои ткани.



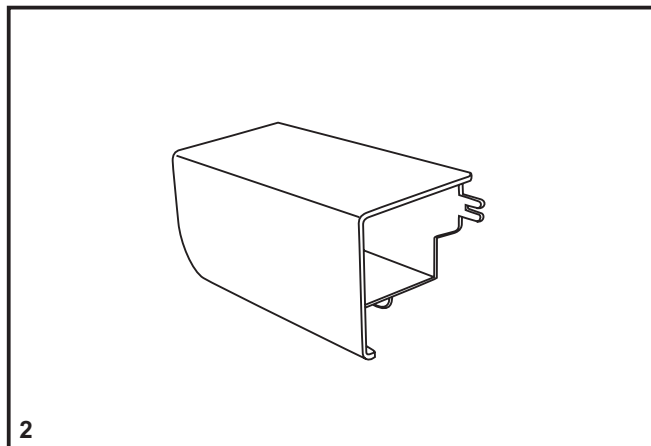
## □ Установка съемной рабочей поверхности

Держите съемную рабочую поверхность горизонтально и задвиньте ее по направлению стрелок. (1)

Чтобы отсоединить рабочую поверхность, потяните ее влево.



Внутренняя часть съемной рабочей поверхности может использоваться для хранения аксессуаров.





## □ Установка держателя лапки

Поднимите держатель лапки (a).

Наденьте держатель прижимной лапки (b), как показано на рисунке. (1)

### Установка прижимной лапки.

Опустите держатель прижимной лапки (b), пока выемка (c) не совпадет с осью (d). (2)

Поднимите рычаг (e).

Опустите держатель прижимной лапки (b) и лапка (f) автоматически присоединится (сцепится).

### Снятие прижимной лапки.

Поднимите прижимную лапку. (3)

Поднимите рычаг (e) и лапка отсоединится.

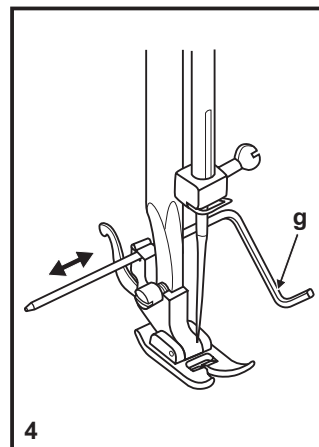
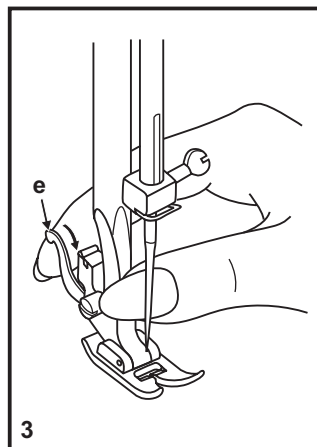
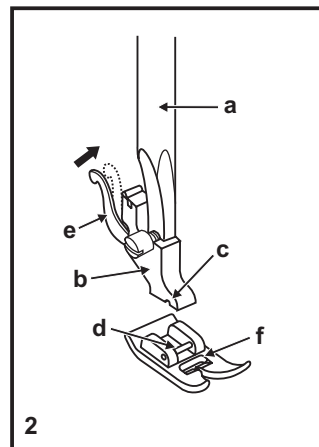
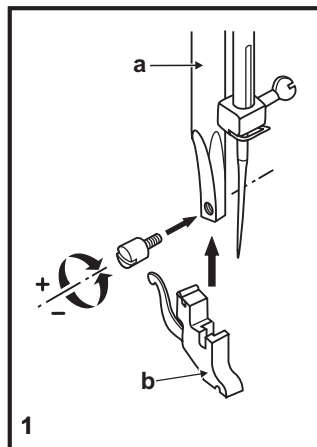
### Подсоединение направляющей для краеобметочного/стегающего шва.

Введите направляющую для краеобметочного/стегающего шва (g) в отверстие, как показано на рисунке.

Настройте в соответствии с кромкой, каймой, складками и т.д.

#### Внимание:

Пожалуйста, выключайте машину ("O") во время выполнения указанных выше операций!



## Соответствие иглы/ ткани/ нити

### Руководство по выбору игл/ тканей/ ниток

Размер иглы	Ткани	Нити
9-11 (70-80)	Легкие ткани- хлопок, вуаль, саржа, шелк, муслин, органза, легкий трикотаж, джерси, креп, полиэстр, блузочные ткани.	Тонкая нить-хлопковая, нейлоновая, полиэстровая или армированный хлопок полиэстр.
11-14 (80-90)	Ткани средней плотности-легкие ткани - хлопок, сатин, парусина, двойной трикотаж, махровая ткань, легкая шерсть.	Большинство продаваемых нитей стандартного размера и применимы для этих тканей и размеров игл. Используйте полиэстровые или синтетические нитки и нитки х/б для тканей натурального плетения для получения наилучшего результата. Всегда используйте верхнюю и шпульную нити одного размера и качества.
14 (90)	Средние ткани - хлопковое грубое полотно, парусина, шерсть, плотная вязаная ткань, махровая ткань, джинса.	
16 (100)	Средне-плотные ткани - брезент, шерсть, стеганые изделия, джинса, обивочные ткани (легкие и средние).	Плотная нить, штопальная нить.
18 (110)	Плотная шерсть, ткань для пальто, обивочные ткани, некоторые виды кожи и винил.	

**Важно:** Соотношение размера иглы к размеру нити и плотности ткани.

### Выбор ткани и игл

Иглы	Пояснение	Вид ткани
SINGER® 2020	Стандартные острые иглы. Размерный ряд от тонких к большим. 9 (70) до 18 (110)	Натуральные ткани - шерсть, хлопок, шелк и т.д. Не рекомендуется для трикотажа двойной вязки.
SINGER® 2045	Иглы с закругленным острием 9 (70) до 18 (110)	Натуральные и синтетические ткани, полиэстр, одинарные и двойные трикотаж. Также лайкра, ткань для купальных костюмов, эластичные ткани.
SINGER® 2032	Двойные иглы. Иглы для кожи 12 (80) до 18(110)	Шерстяные и вязаные ткани, трикотаж. Кожа, винил, обивочные ткани. (Могут остаться следы при использовании стандартных игл).

### Важно помнить о тонких иглах:

1. Для получения наилучших результатов всегда используйте подлинные иглы SINGER®.
2. Часто меняйте иглы ( примерно после каждого сшитого проекта) или при обрыве нитей и пропуске стежков.

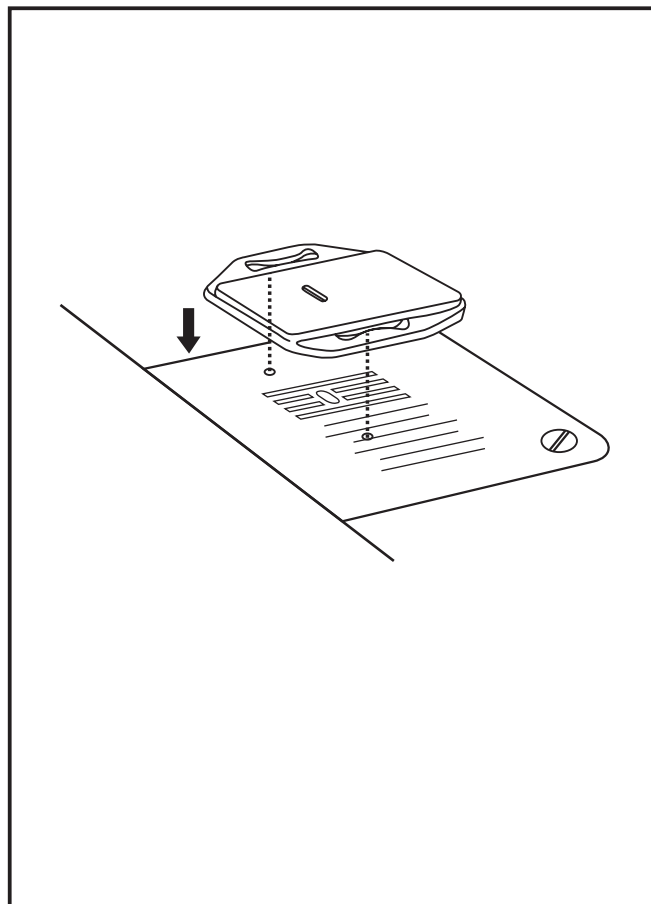
## □ Штопальная пластина

Для некоторых видов работ (например, штопка или шитье в технике "свободного передвижения") штопальная пластина должна быть установлена.

Установите штопальную пластину как указано на рисунке.

Для шитья в обычном режиме, снимите штопальную пластину.

Для шитья в технике "свободного передвижения", рекомендуется использовать лапку для штопки/вышивания, которая не входит в базовую комплектацию машины. Вы можете приобрести ее у официального дилера SINGER®. (смотрите на стр. 6 артикул лапки для штопки/вышивания)



## □ Установка и смена иглы

Меняйте иглы регулярно после шитья каждого проекта или при возникновении каких-либо проблем.

Используйте иглы SINGER® для лучшего качества шитья.

Вставьте иглу, как показано на рисунке.

A. Ослабьте винт иглы и затем затяните его снова, после того, как вставите новую иглу. (1)

B. Плоская сторона иглы должна быть направлена от вас.

C/D. Вставляйте иглу вверх до упора.

### **Внимание:**

Всегда выключайте машину "O" перед заменой иглы.

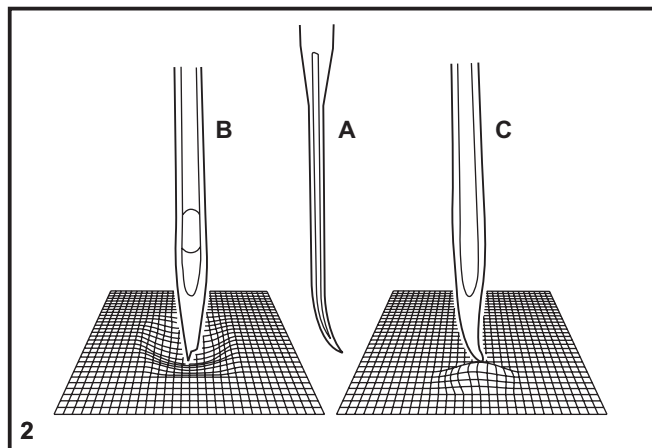
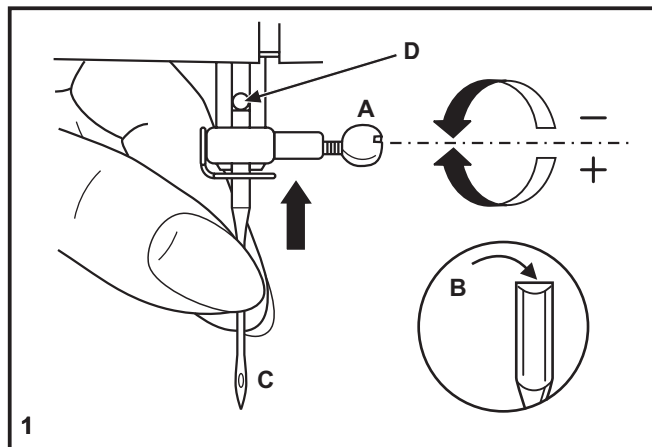
Иглы должны быть в исправном состоянии. (2)

Неисправности иглы:

A. Игла изогнута

B. Повреждено острие

C. Игла затупилась



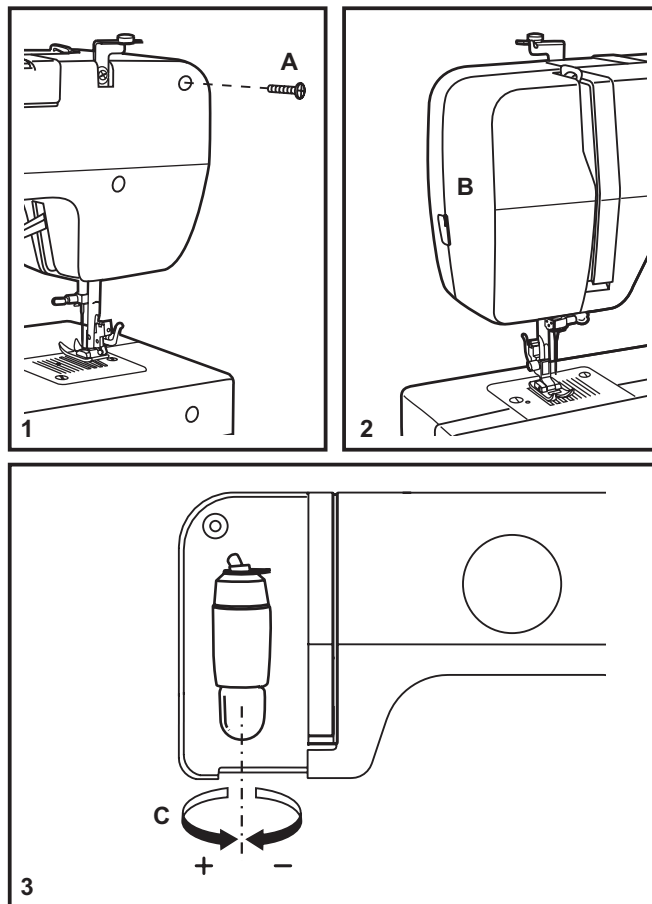
## □ Замена лампочки

Отключите машину от сети, вынув сетевой шнур из розетки!

Используйте лампочки такого же типа 15 ватт (для 220-240V).

- Выкрутите винт (A) как показано на рис. (1)
- Снимите крышку корпуса (B). (2)
- Выкрутите лампочку и вставьте новую (C). (3)
- Поставьте крышку корпуса на место и вкрутите винт.

В случае возникновения проблем, проконсультируйтесь у официального дилера SINGER®.



## □ Неполладки и их устранение

---

Проблема	Причина	Устранение
Обрыв верхней нити	<ol style="list-style-type: none"><li>1. Машина неправильно заправлена</li><li>2. Очень сильное натяжение верхней нити</li><li>3. Нить очень толстая для иглы</li><li>4. Неправильно вставлена игла</li><li>5. Нить обмоталась вокруг держателя катушки</li><li>6. Повреждена игла</li></ol>	<ol style="list-style-type: none"><li>1. Перезаправьте машину правильно</li><li>2. Ослабьте натяжение верхней нити</li><li>3. Установите толстую иглу</li><li>4. Правильно вставьте иглу (плоской стороной назад)</li><li>5. Размотайте нить с катушкодержателя</li><li>6. Замените иглу на новую</li></ol>
Обрыв нижней нити	<ol style="list-style-type: none"><li>1. Шпульный колпачок установлен неправильно</li><li>2. Неправильно заправлена нижняя нить</li><li>3. Очень сильное натяжение нижней нити</li></ol>	<ol style="list-style-type: none"><li>1. Достаньте и снова установите шпульный колпачок, заправьте нить (нить должна тянуться легко)</li><li>2. Проверьте шпульку и шпульное гнездо</li><li>3. Ослабьте натяжение нижней нити</li></ol>
Нечеткий шов	<ol style="list-style-type: none"><li>1. Неправильно вставлена игла</li><li>2. Игла повреждена</li><li>3. Несоответствующий размер иглы</li><li>4. Установлена неподходящая лапка</li></ol>	<ol style="list-style-type: none"><li>1. Правильно вставьте иглу плоской стороной назад</li><li>2. Вставьте новую иглу</li><li>3. Установите иглу, соответствующую типу ткани и нити</li><li>4. Проверьте и установите правильную лапку</li></ol>
Поломка иглы	<ol style="list-style-type: none"><li>1. Тянете ткань во время шитья</li><li>2. Неправильно вставлена игла</li><li>3. Неподходящий размер иглы</li><li>4. Установлена неподходящая лапка</li></ol>	<ol style="list-style-type: none"><li>1. Нельзя тянуть и подталкивать ткань во время шитья</li><li>2. Правильно установите иглу плоской стороной назад</li><li>3. Установите иглу, соответствующую типу ткани и нити</li><li>4. Установите соответствующую лапку</li></ol>
Пропуск стежков	<ol style="list-style-type: none"><li>1. Машина заправлена неправильно</li><li>2. Шпульная нить заправлена неправильно</li><li>3. Несоответствие ткани/ниток/иглы</li><li>4. Неправильное натяжение</li></ol>	<ol style="list-style-type: none"><li>1. Проверьте заправку машины</li><li>2. Заправьте нижнюю нить, как показано в инструкции</li><li>3. Размер иглы должен соответствовать типу ткани и ниток</li><li>4. Установите правильное натяжение</li></ol>
Швы стягиваются или собираются	<ol style="list-style-type: none"><li>1. Очень толстая игла</li><li>2. Длина стежка выбрана неправильно</li><li>3. Очень сильное натяжение нити</li></ol>	<ol style="list-style-type: none"><li>1. Установите тонкую иглу</li><li>2. Измените длину стежка</li><li>3. Ослабьте натяжение</li></ol>
Неровные стежки, неровное продвижение	<ol style="list-style-type: none"><li>1. Плохое качество ниток</li><li>2. Неправильно заправлена нижняя нить</li><li>3. Ткань тянут во время шитья</li></ol>	<ol style="list-style-type: none"><li>1. Используйте нитки хорошего качества</li><li>2. Выньте шпульку и снова вставьте и правильно заправьте</li><li>3. Нельзя тянуть и подталкивать ткань во время шитья, машина продвигает ткань самостоятельно</li></ol>
Машина работает шумно	<ol style="list-style-type: none"><li>1. Повреждена игла</li><li>2. Масло плохого качества</li></ol>	<ol style="list-style-type: none"><li>1. Замените иглу</li><li>2. Смените смазочное масло</li></ol>
Тяжелый ход машины	Запутывание нити в челноке	Удалите верхнюю нить и достаньте шпульное гнездо, поверните ручную маховое колесо на себя и от себя и достаньте остатки ниток и ворса.



При подключении этого продукта необходимо внимательно ознакомиться с правилами по технике безопасности, в соответствии с действующим законодательством в вашей стране. Пожалуйста, учтите, что по окончании срока службы этот продукт должен быть утилизирован в соответствии с действующим Национальным законодательством, установленным для электрических приборов.



**ME77**