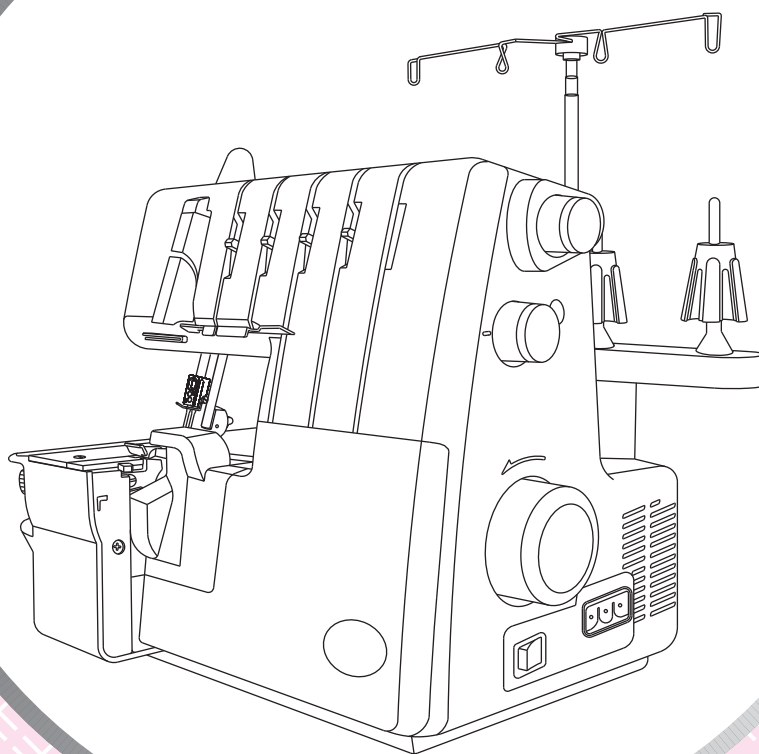


# ИНСТРУКЦИЯ ПО ЭКСПЛУАТАЦИИ

Модель Merrylock® 008A

оверлок 4-х ниточный  
с автоматическим натяжением нитей



## **ПРЕДИСЛОВИЕ**

Благодарим Вас за покупку! Данный оверлок предназначен для бытового использования, на нем можно производить высококачественную обработку как легких тканей так и тяжелых материалов (джинсовых).

Перед началом работы внимательно изучите настоящее руководство по эксплуатации.

Завод-изготовитель оставляет за собой право вносить изменения в конструкцию, дизайн и принадлежности машины.



# ПРАВИЛА ПО ТЕХНИКЕ БЕЗОПАСНОСТИ

Прежде чем приступить к работе на машине, необходимо ознакомиться с настоящими правилами по технике безопасности.



## **ОСТОРОЖНО** - во избежание поражения электрическим током необходимо:

- \* Никогда не оставляйте машину без присмотра, если она подключена к сети. Во избежание поражения электрическим током необходимо всегда вынимать штепсельную вилку из розетки перед каждой чисткой, и после окончания работы на машине.
- \* Перед установкой новой лампы необходимо вынуть штепсельную вилку из розетки. Лампу следует заменить на однотипную и перед запуском машины необходимо установить на защищающую лампу фронтальную крышку.



## **ВНИМАНИЕ** - во избежание получения травм, поражение электрическим током и возгораний:

- \* Напряжение сети должно соответствовать номинальному напряжению электродвигателя.
- \* Машину можно использовать только для целей, указанных в настоящем руководстве. Разрешается использовать только те принадлежности, которые рекомендованы заводом-изготовителем в настоящем руководстве по эксплуатации.
- \* Перед осуществлением работ в рабочей зоне иглы (заправка иглы или петлителя, замена иглы, замена игольной пластины или нажимной лапки) необходимо вынуть штепсельную вилку из розетки или выключить машину.
- \* Необходимо вынимать штепсельную вилку из розетки перед снятием крышек, осуществлением смазки или проведением работ по обслуживанию машины. При возникновении необходимости регулировки ремня необходимо обратиться в соответствующее представительство фирмы.
- \* Запрещается вынимать штепсельную вилку из розетки за кабель.
- \* Следует осторожно обращаться с педалью реостата. Нельзя ронять ее на пол или ставить на нее какие-либо предметы.
- \* Необходимо всегда использовать соответствующую игольную пластину. При использовании несоответствующей игольной пластины может произойти поломка иглы.
- \* Не разрешается регулировать натяжение приводного ремня самостоятельно.
- \* Запрещается использовать погнутые иглы.
- \* В процессе шитья пальцы не должны находиться вблизи от подвижных частей машины, особенно при нахождении иглы в рабочей зоне.
- \* В процессе шитья нельзя подтягивать или тянуть материал может произойти изгиб и поломка иглы.
- \* При проведении сервисных работ на машинах с двойной изоляцией следует использовать только идентичные запасные части. (См. ниже указания по проведению сервисных работ на электроприборах с двойной изоляцией.)
- \* Поднимать и переносить машину следует только за ручку.
- \* Категорически запрещается пользоваться машиной: при повреждении соединительного кабеля, при попадании в нее влаги, при падении и получении механических повреждений. При возникновении необходимости проведения проверки, ремонта или юстировки следует обратиться в мастерскую.
- \* Нельзя пользоваться машиной при закрытых вентиляционных отверстиях. Все отверстия машины должны быть освобождены от пыли и остатков ткани.
- \* Категорически запрещается вставлять какие-либо предметы в отверстия машины.
- \* Нельзя пользоваться машиной на открытом воздухе.
- \* Нельзя пользоваться машиной в местах, где используются аэрозоли или чистый кислород.
- \* Нельзя пользоваться машиной в качестве игрушки. Особенно внимательно нужно быть, если на машине работают дети или пользуются машиной в присутствии детей.

- \* Нельзя подвергать машину и пластмассовый чемоданчик машины воздействию прямых солнечных лучей и хранить ее в местах с повышенной температурой и влажностью.
- \* Запрещается касаться машины, педали реостата и кабеля мокрыми руками, одеждой или другими предметами содержащими влагу.
- \* Не подключать машину к удлинительному кабелю с несколькими розетками, если в них уже подключены другие электроприборы.
- \* Машину следует устанавливать только на ровной и стабильной поверхности.
- \* Перед включением машины необходимо закрывать крышку рукавной платформы и крышку петлителя.
- \* Хранить лапки и иглы в недоступном для детей месте.
- \* Перед заменой лампы следует подождать, пока старая лампа остынет.
- \* Запрещается самостоятельно разбирать машину или проводить изменен машины.
- \* Перед проведением работ по уходу за машиной необходимо выключить выключатель сети и вытащить штепсельную вилку из розетки.
- \* Сервисные работы на электроприборах с двойной изоляцией: в приборах с двойной изоляцией вместо заземления используются две системы изоляции. В этих приборах нет заземляющего устройства (оно не может быть в них установлено), поэтому выполнение сервисных работ на приборах с двойной изоляцией предполагает глубокое знание системы, и их могут проводить только высококвалифицированные специалисты. Запасные части для приборов с двойной изоляцией должны быть идентичны деталям прибора.

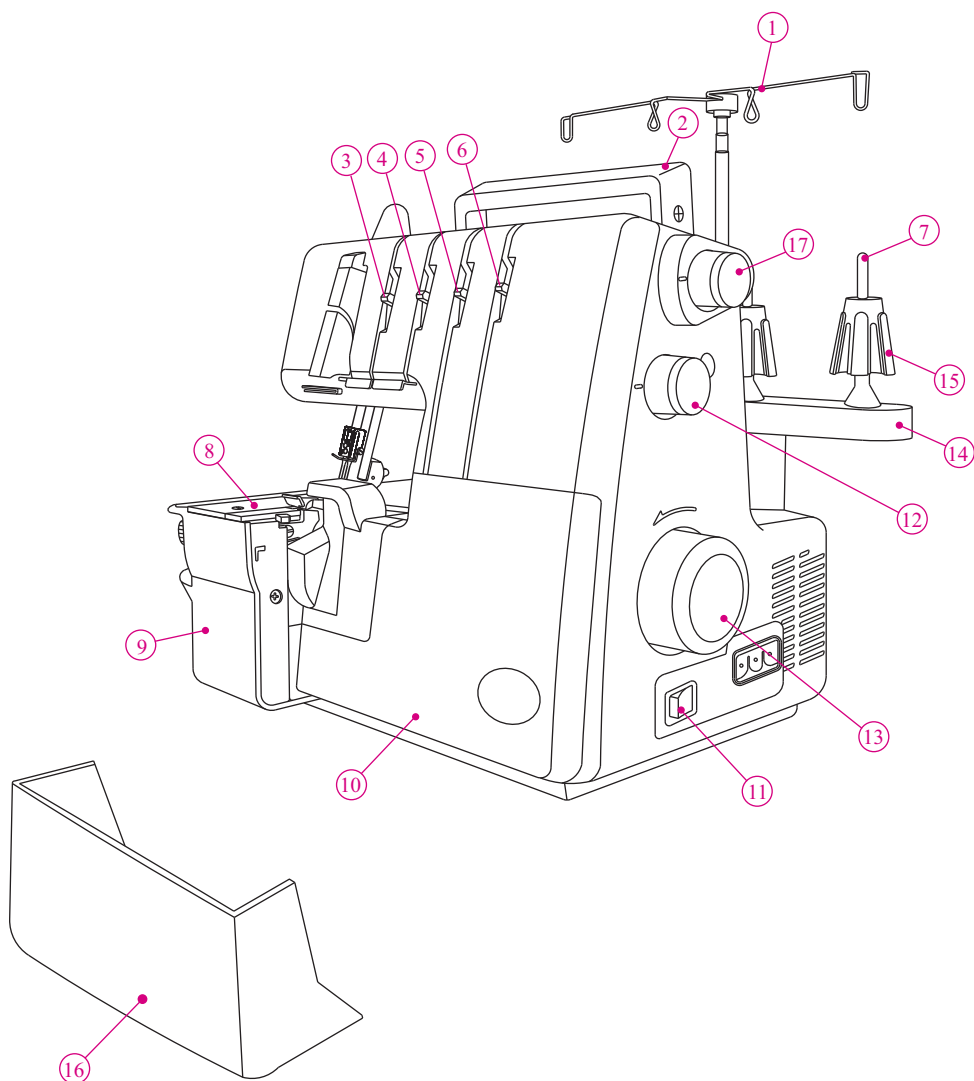
Прибор с двойной изоляцией маркируется надписью DOUBLE-INSULATION или DOUBLE-INSULATED .

# СОДЕРЖАНИЕ

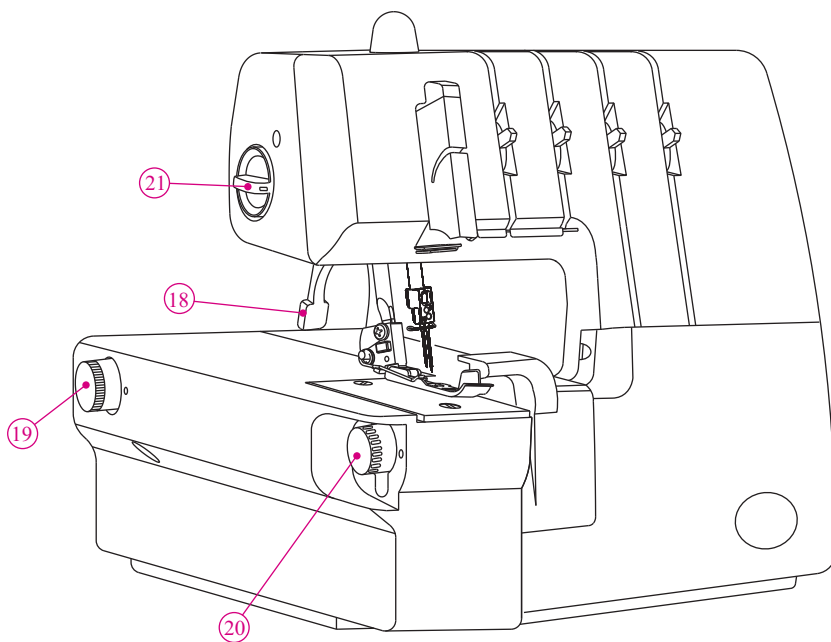
1. Основные детали машины .....	5	21. Таблица строчек.....	30
2. Принадлежности .....	7	22. Рекомендуемое натяжение ниток.....	31
3. Применяемые иглы.....	7	1) 2-х ниточная обметочная строчка.....	31
4. Открывание крышки петлителя.....	8	2) 2-х ниточная оверлочная строчка.....	32
5. Основные детали петлителя.....	8	3) 3-х ниточная оверлочная строчка.....	33
6. Подготовка к шитью.....	8	4) 3-х ниточная плоская строчка Flatlock.....	34
7. Снятие и установка контейнера для отходов шитья.....	9	5) 3-х ниточная эластичная оверлочная укрепительная строчка.....	35
8. Подготовка к заправке машины нитками.....	10	6) 4-х ниточная эластичная оверлочная укрепительная строчка.....	36
* Установка стойки с нитенаправителями.....	10	23. Как выполнить ролевой подрубочный шов.....	37
* Сетка для катушек.....	10	1) 3-х ниточный ролевой подрубочный шов.....	38
* Шайба для схождения нитки.....	10	2) 3-х ниточный ролевой подрубочный шов (перевернутый).....	38
9. Выключение верхнего ножа.....	11	3) 2-х ниточный подрубочный шов.....	39
10. Превращение верхнего петлителя в ширитель... * Установка ширителя.....	12	4) 2-х ниточный подрубочный шов (перевернутый).....	39
* Снятие ширителя.....	12	24. Варианты строчек и техника исполнения.....	41
11. Стандартные оверлочные и ролевые подрубочные строчки.....	13	* Декоративная строчка Flatlock.....	42
* Выполнение нормальных оверлочных строчек.....	13	* Оверлочная потайная строчка для подрубki кромки.....	43
* Выполнение ролевых подрубочных швов.....	13	* Декоративные прострочечные складки .....	43
12. Снятие и установка игл.....	14	* Повороты на углах.....	44
* Расположение игл.....	14	* Вкалывание булавок.....	45
* Снятие игл.....	14	* Закрепление цепочки ниток.....	45
* Установка игл.....	14	25. Уход за машиной.....	46
13. Заправка машины нитками.....	15	* Чистка машины.....	46
* Схема заправки.....	15	* Смазка машины.....	46
* Цветная маркировка.....	15	* Замена неподвижного ножа.....	47
* Правильная заправка машины.....	16	* Замена лампы.....	48
1) Заправка верхнего петлителя (зеленый).....	16	26. Специальные принадлежности.....	49
2) Заправка нижнего петлителя (красный).....	17	* Держатель лапки с фиксатором.....	49
3) Заправка правой иглы (голубой).....	19	* Дополнительные лапки.....	50
4) Заправка иглы цепного стежка (оранжевый). .....	20	1) Лапка для пришивания эластичной ленты..	50
14. Замена ниток (методом связывания).....	22	2) Лапка для потайной строчки.....	50
15. Регулировка длины стежка.....	23	3) Лапка для сборки.....	50
16. Регулировка ширины строчки.....	23	4) Лапка для пришивания бисера.....	50
* Регулировка ширины за счет изменения позиции иглы.....	23	5) Лапка для прокладывания шнура и канта... .....	50
* Регулировка ширины с помощью ручки регулятора.....	23	27. Возможные неисправности и способы их устранения.....	51
17. Регулировка давления прижимной лапки.....	24	28. Материал, нитки, иглы.....	52
18. Дифференциальный транспортер.....	25	29. Технические данные.....	53
* Присборенная оверлочная строчка.....	25		
* Растянутая оверлочная строчка .....	26		
19. Образование цепочки ниток и пробное шитье... .....	27		
20. Выбор строчек и положения автоматического натяжения.....	28		

## 1. ОСНОВНЫЕ ДЕТАЛИ МАШИНЫ

1. Стойка с нитенаправителями.
2. Ручка.
3. Точный регулятор натяжения левой игольной нитки (оранжевый).
4. Точный регулятор натяжения правой игольной нитки (голубой).
5. Точный регулятор натяжения нитки верхнего петлителя (зеленый).
6. Точный регулятор натяжения нитки нижнего петлителя (красный).
7. Катущечный штифт.
8. Игольная пластина.
9. Крышка рукавной платформы.
10. Крышка петлителя.
11. Выключатель сети и освещения.
12. Регулятор длины стежка.
13. Маховик.
14. Катущечная стойка.
15. Центрирующие элементы катушек.
16. Контейнер для отходов шитья.
17. Регулятор выбора системы автоматического натяжения (ATD)



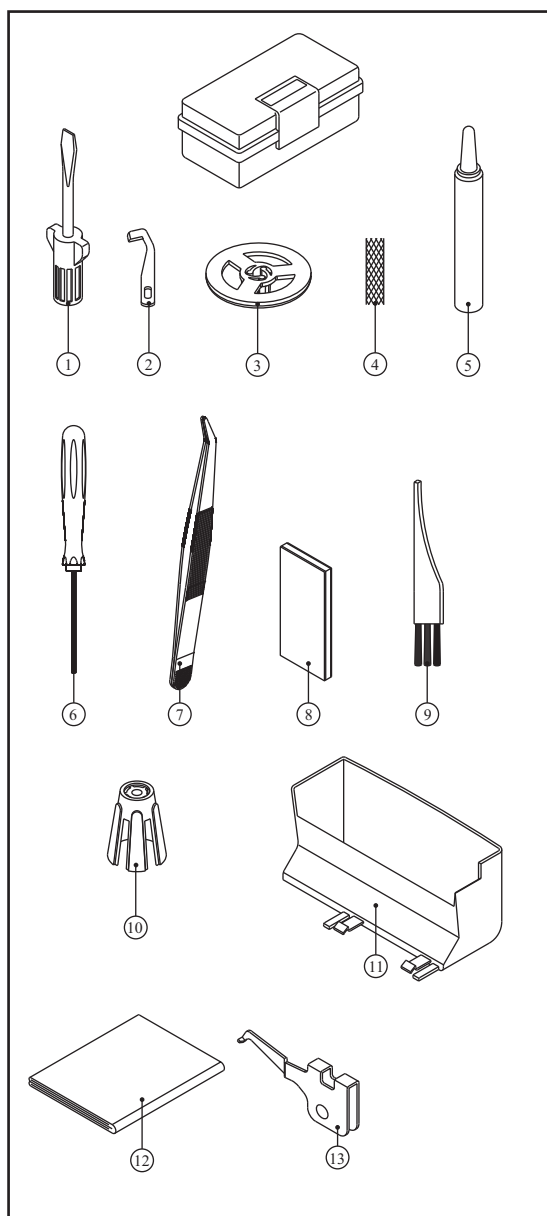
18. Рычаг подъема прижимной лапки.
19. Регулятор дифференциала.
20. Регулятор ширины обрезки.
21. Регулятор давления прижимной лапки.



## 2. ПРИНАДЛЕЖНОСТИ

Принадлежности находятся в коробке для аксессуаров.

- |                                      |   |
|--------------------------------------|---|
| 1. Отвертка большая                  | 1 |
| 2. Подвижный нож                     | 1 |
| 3. Шайба для схождения ниток         | 4 |
| 4. Сетка для катушек                 | 4 |
| 5. Масленка                          | 1 |
| 6. Отвертка маленькая (шестигранная) | 1 |
| 7. Пинцет                            | 1 |
| 8. Комплект игл                      | 1 |
| 9. Щетка-кисточка                    | 1 |
| 10. Держатель катушки                | 1 |
| 11. Приспособление для мусора        | 1 |
| 12. Чехол                            | 1 |
| 13. Конвертор                        | 1 |



## 3. ПРИМЕНЯЕМЫЕ ИГЛЫ

- Для этой машины применяются иглы с плоским поперечным сечением колбы. Их нельзя вставлять передней частью назад.
- К машине прилагаются иглы ELX705, размер 14.
- Так же можно использовать иглы ELX705 размер 12/80.

EL x 705  
Игла для оверлока



#### 4. ОТКРЫВАНИЕ КРЫШКИ ПЕТЛИТЕЛЯ



##### **Внимание!**

Перед открыванием крышки петлителя отключите машину от сети.

- Сдвинуть крышку вправо до упора (1).
- Откинуть крышку движением вниз на себя (2).

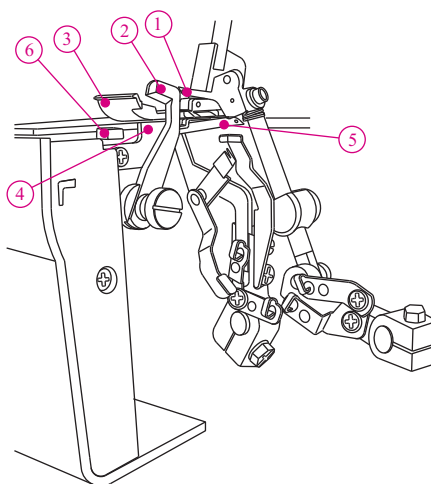
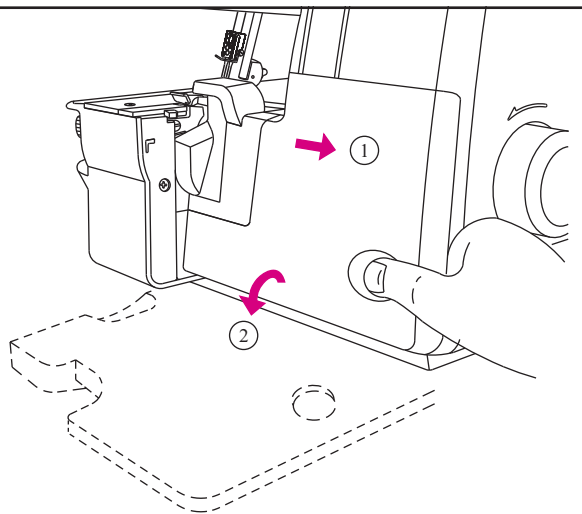


##### **Внимание!**

Следите за тем, чтобы крышка петлителя при работе машины была закрыта.

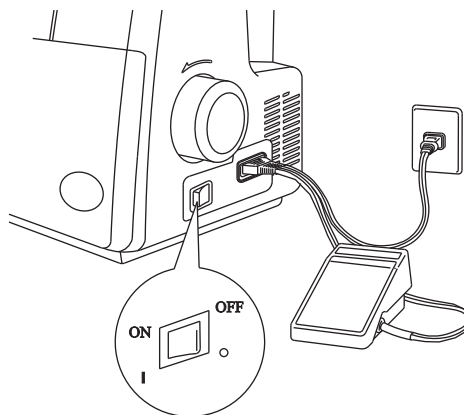
#### 5. ВАЖНЕЙШИЕ ДЕТАЛИ ПЕТЛИТЕЛЯ

1. Верхний петлитель
2. Подвижный верхний нож
3. Прижимная лапка
4. Неподвижный нижний нож
5. Нижний петлитель
6. Рычаг переключения на ролевой шов



#### 6. ПОДГОТОВКА К ШИТЬЮ

- Вставить штекер в разъем.
- Вставить штепсельную вилку в розетку.
- Выключатель сети: для включения нажать на сторону с маркировкой « - ». Для выключения нажать на сторону с маркировкой « 0 ».
- Для запуска машины и регулировки скорости нажать педаль. Чем сильнее нажимать на педаль, тем быстрее шьет машинка.
- Для прерывания процесса шитья необходимо снять ногу с педали.



## МЕРЫ ПРЕДОСТОРОЖНОСТИ ПРИ РАБОТЕ С МАШИНОЙ.

- Напряжение электрической сети должно соответствовать номинальному напряжению электродвигателя.
- Педаль требует осторожного обращения. Ее нельзя ронять и ставить на нее посторонние предметы.
- При замене игл, лапок или игольных пластин, а также в случае оставления машины без присмотра необходимо вытащить штепсельную вилку из розетки, чтобы не произошло запуска машины при случайном нажатии на педаль.

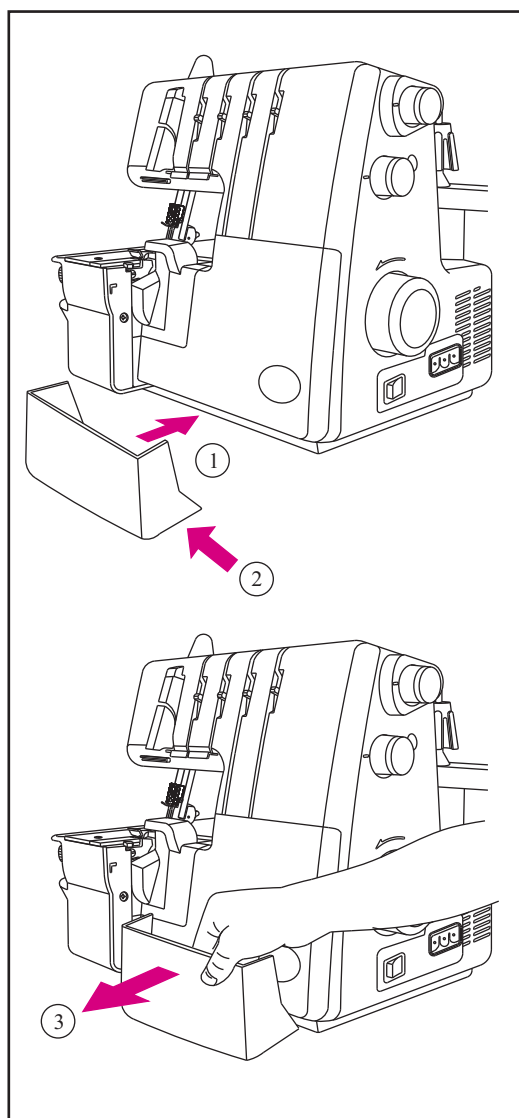
## 7. СНЯТИЕ И УСТАНОВКА КОНТЕЙНЕРА ДЛЯ ОТХОДОВ ШИТЬЯ

### Установка:

- Вставьте контейнер для мусора под крышку петлителей.
- Левая сторона контейнера для мусора обязательно устанавливается рядом с ножом, откуда падают обрезки ткани.

### Снятие:

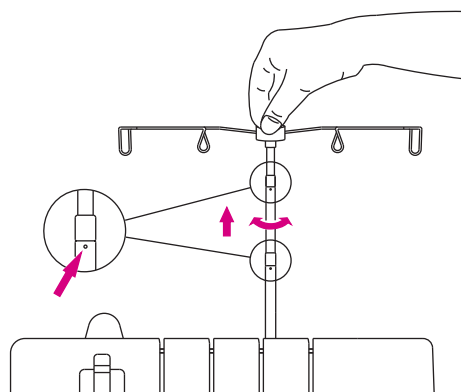
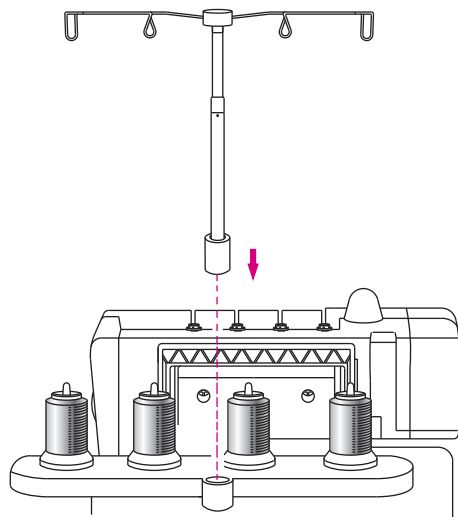
- Для снятия контейнера возьмитесь за него, как указано на рис. и вытяните его наружу.



## 8. ПОДГОТОВКА К ЗАПРАВКЕ МАШИНЫ НИТКАМИ

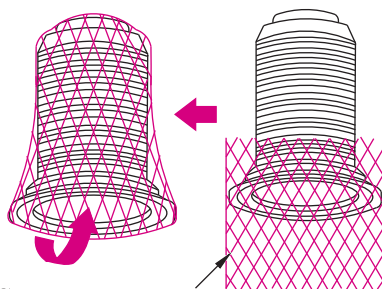
### Установка стойки с нитенаправителями.

- Достаньте стойку с нитенаправителями и установите ее на машину, как по показано на рисунке справа.
- При поставке машины стойка с нитенаправителями находится в сложенном состоянии.
- Полностью вытяните стойку с нитенаправителями.
- В правильном положении обе секции телескопической стойки войдут в зацепление с щелчком.
- Наденьте катушки с нитками на центрирующие элементы катушечных штифтов.



### Сетка для катушек.

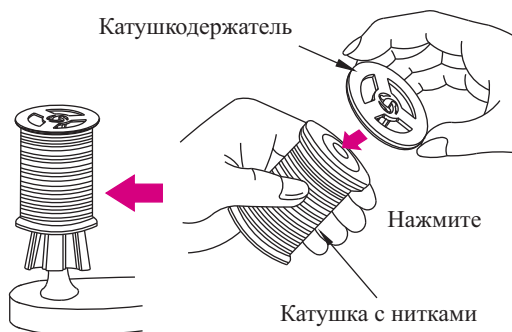
- При использовании синтетических ниток, слишком легко соскальзывающих с катушки, необходимо надеть снизу на катушку сетку, так чтобы нитка свободно свешивалась с верха катушки ( см. рис. справа).



Сетка для катушек

### Шайба для схождения нитки.

- При использовании нормальных катушек наденьте на катушку шайбу для схождения нитки так, как это показано на рисунке.
- Достаньте стойку с нитенаправителями и установите ее на машину, как по показано на рисунке справа.



## 9. ВЫКЛЮЧЕНИЕ ВЕРХНЕГО НОЖА

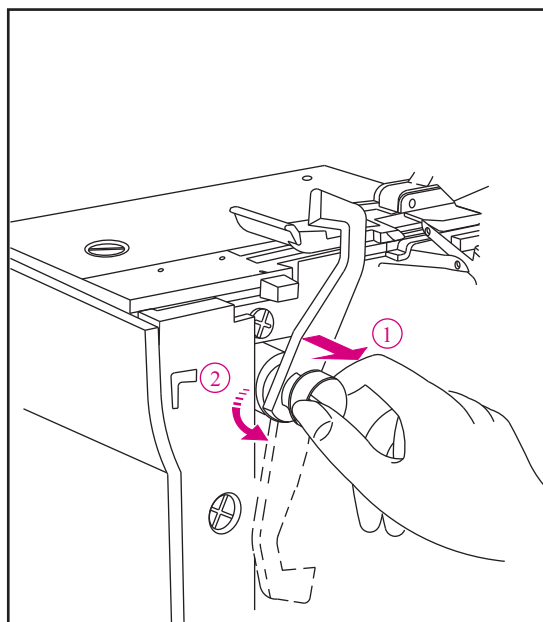


### **Внимание!**

Выключатель сети должен быть выключен.

### **Установка подвижного верхнего ножа в нерабочее положение.**

- Откройте крышку петлителя ( стр. 8 )
- Отожмите держатель подвижного верхнего ножа вправо до упора.
- Вращайте держатель против часовой стрелки до тех пор, пока нож не защелкнется в неподвижной позиции.



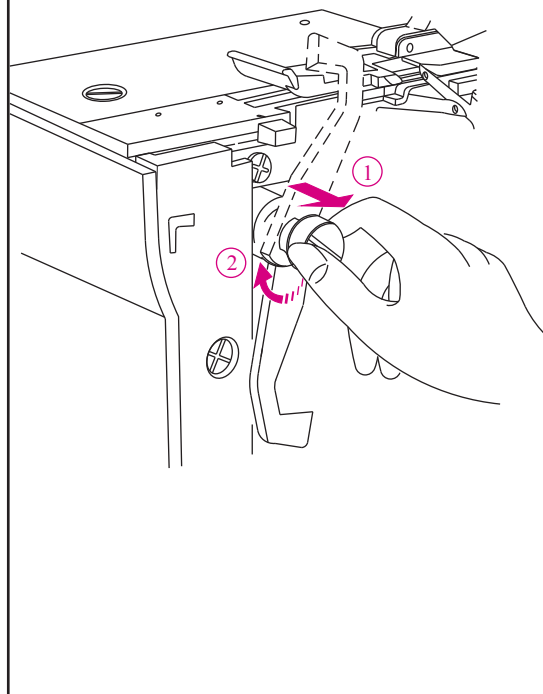
### **Установка подвижного ножа в рабочее положение.**

- Откройте крышку петлителя.
- Отожмите держатель подвижного верхнего ножа вправо до упора.
- Вращайте держатель по часовой стрелке до тех пор, пока нож не защелкнется в рабочей позиции.



### **Внимание!**

Перед включением машины не забудьте закрыть крышку петлителя.



## 10. ПРЕВРАЩЕНИЕ ВЕРХНЕГО ПЕТЛИТЕЛЯ В ШИРИТЕЛЬ



### **Внимание!**

Выключатель сети должен быть выключен.

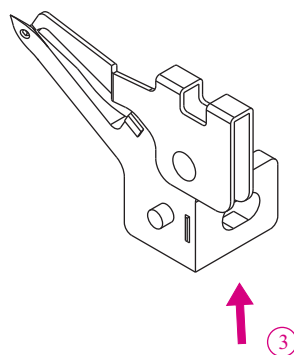
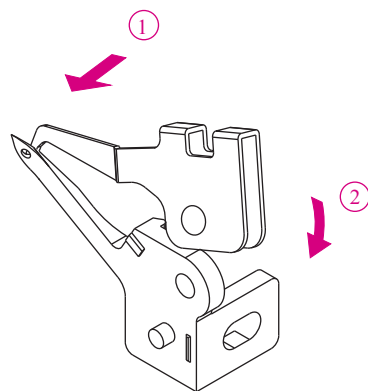
Если верхний петлитель не заправлен ниткой, то конвертор должен зацепляться за ушко верхнего петлителя.

### **Использование конвертора.**

1. Чтобы закрепить 2-х ниточный конвертер, вставьте остриё в ушко верхнего петлителя.
2. Поднятая часть должна быть вставлена и закреплена в ушко 2-х ниточного конвертера.

### **Расцепление верхнего петлителя.**

3. Для отсоединения конвертера, поднимите его наверх, показано на рисунке (3).

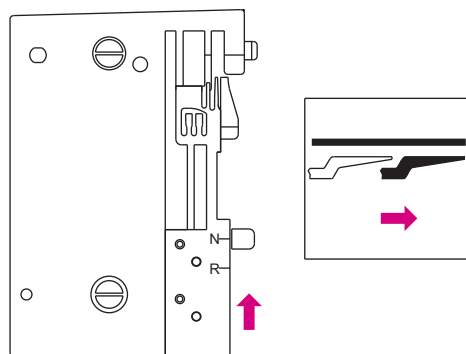


## 11. СТАНДАРТНЫЕ ОВЕРЛОЧНЫЕ И РОЛЕВЫЕ ПОДРУБОЧНЫЕ СТРОЧКИ

### Выполнение стандартных оверлочных строчек

- Установите рычаг переключения на ролевый шов в положение N.

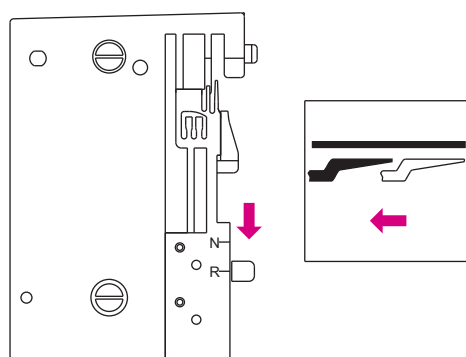
**Примечание:** Ручка регулятора ширины стежка должна быть установлена как можно ближе к маркировке N.



### Выполнение ролевых подрубочных швов

- Установите рычаг переключения на ролевый шов в положение R.

**Примечание:** Ручка регулятора ширины стежка должна быть установлена как можно ближе к маркировке R.



## 12. СНЯТИЕ И УСТАНОВКА ИГЛ

### Расположение игл

- В руководстве по эксплуатации, различное расположение игл, указывается на схематическом изображении иглодержателя. Примеры изображены на рисунке.
- Машина приспособлена для одновременной установки двух игл в иглодержатель, как показано на рисунке, но при шитье можно использовать и одну любую иглу.

**Примечание:** Если вставлены левая и правая оверлочные иглы, то левая игла будет расположена немного выше правой. Если вставлены все иглы плоского шва, левая игла будет расположена выше остальных игл.

### Снятие игл



**Внимание!** Перед снятием игл машину необходимо отключить от сети.

- Поворотом маховика на себя установите иглы в крайнем верхнем положении.
- Поместите тонкий кусок материала (фетр) под прижимную лапку. Опустите иглы наполовину в материал.
- Ослабьте маленькой (шестигранной) отверткой, но не вынимайте винт крепления иглы. Придерживая иглы рукой, поднимите игловодитель, иглы должны остаться в материале.

А. Левая оверлочная игла  
В. Правая оверлочная игла

### Внимание!

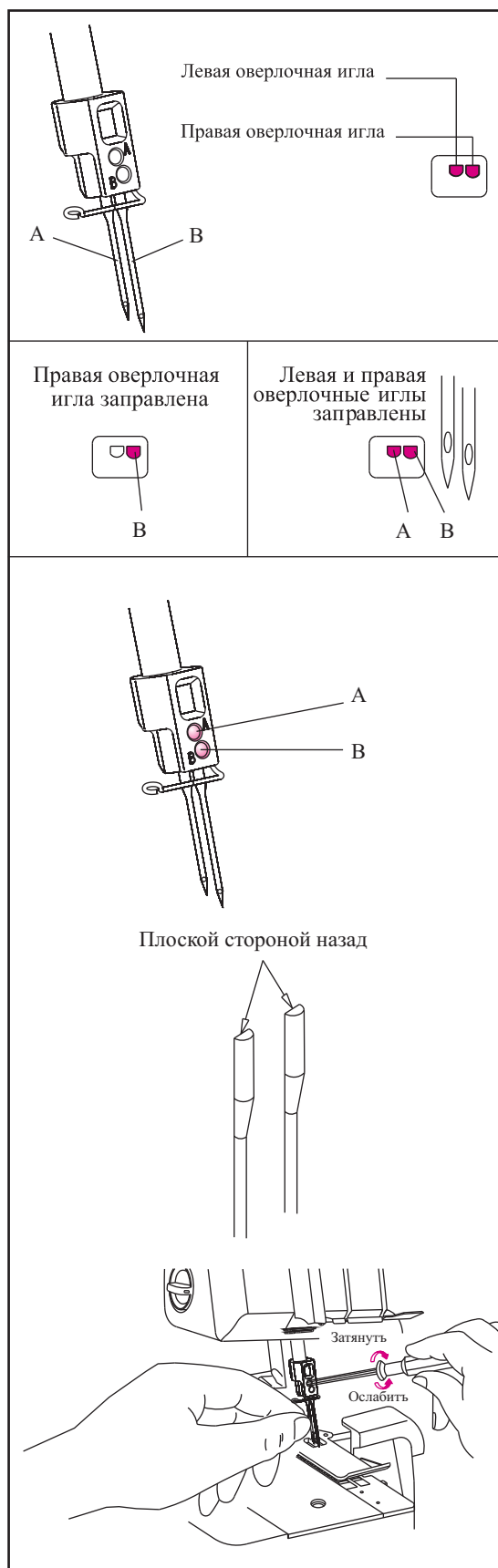
После снятия иглы, которая не будет использоваться для шитья, не забудьте затянуть винт крепления иглы в соответствующем в отверстии.

Не затягивайте винт крепления иглы слишком сильно, это может привести к повреждению иглодержателя.

### Установка игл

- Взять иглу плоской стороной колбы назад.
- Вставить иглу до упора в иглодержатель.
- Опустить иглу в отверстие на игольной пластине, она выстроится в линию с гнездом иглы и затем направьте ее вверх.

**Примечание!** Если Вы вставляете иглы в Отверстие А и В, необходимо ослабить винты А и В. и после установки затянуть оба винта.



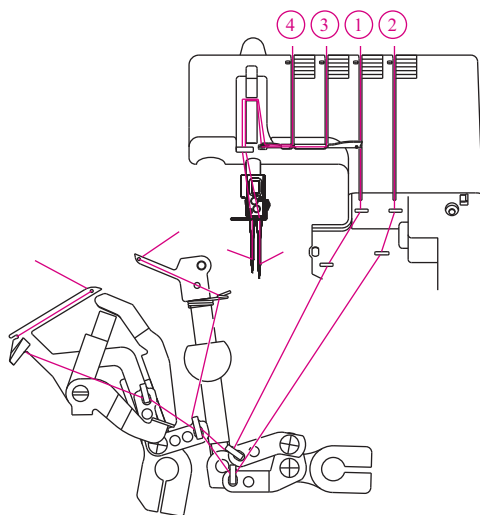
### 13. ЗАПРАВКА МАШИНЫ НИТКАМИ

#### Схема заправки: **стачивания с одновременным обметыванием**

- На крышке петлителя изображена схема заправки с цветной маркировкой.
- Заправьте машину в последовательности 1-4, как указано на рисунке.

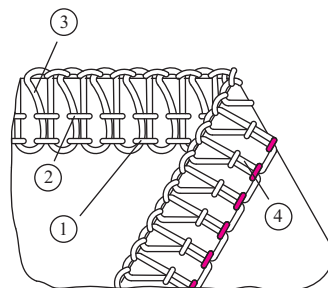
#### Примечание:

Нитки проходят через крышку рычага нитепротягивателя для игольных нитей, как показано на рис.



#### Цветная маркировка натяжения

1. Нить верхнего петлителя..... зеленый
2. Нить нижнего петлителя..... красный
3. Нить левой иглы ..... оранжевый
4. Нить правой иглы ..... голубой





## Правильная заправка машины

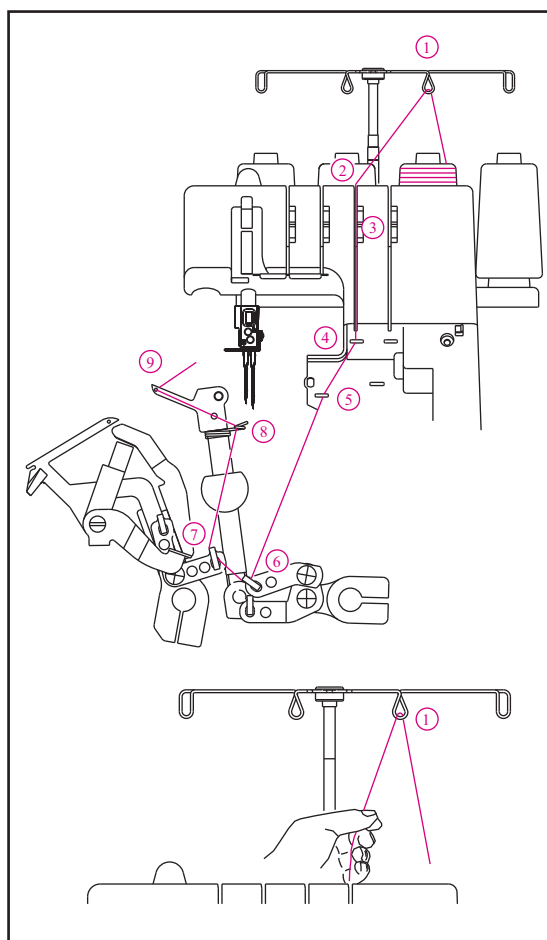


### Внимание!

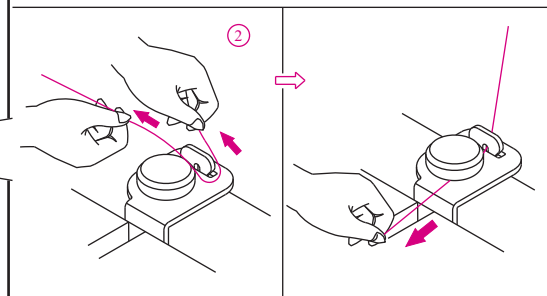
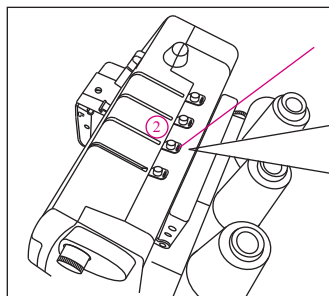
Выключатель сети должен быть выключен.

### 1) Заправьте верхний петлитель (зеленый)

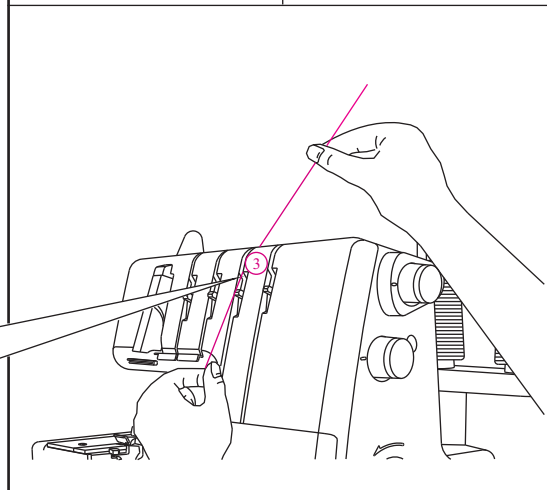
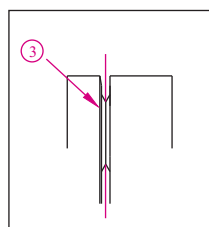
- Заправьте верхний петлитель в последовательности 1-9.
- Поднимите прижимную лапку, чтобы освободить шайбы регулятора натяжения нити.
- Пропустите нить на себя через нитенаправитель 1.



- Заправьте нитку в нитенаправитель верхней части машины, потянув нитку вниз налево до ее проскальзывания под нитенаправитель. Затем потяните нить вправо за кнопкой, как показано на рисунке.



- Придерживая нитку пальцами, протяните ее между шайбами регулятора натяжения и проведите ее вниз до установки в правильное положение между шайбами 3.

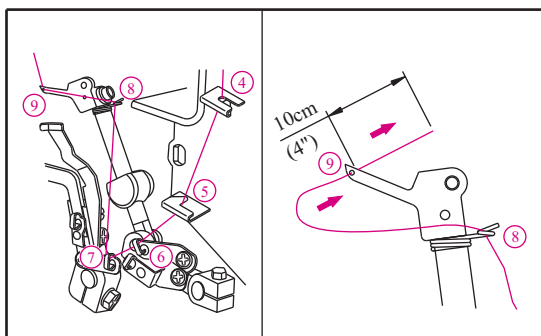


- Заправьте петлитель в соответствии с зеленой маркировкой в нитенаправителях (4-9).
- Заправьте нитку в ушко петлителя 9 от себя.

**Примечание!** Убедитесь, что нить прошла сзади нижнего петлителя.

**Примечание!** Для облегчения заправки петлителя воспользуйтесь пинцетом из принадлежностей.

- Протяните около 10 см нитки через петлитель и положите ее сзади на игольную пластину.

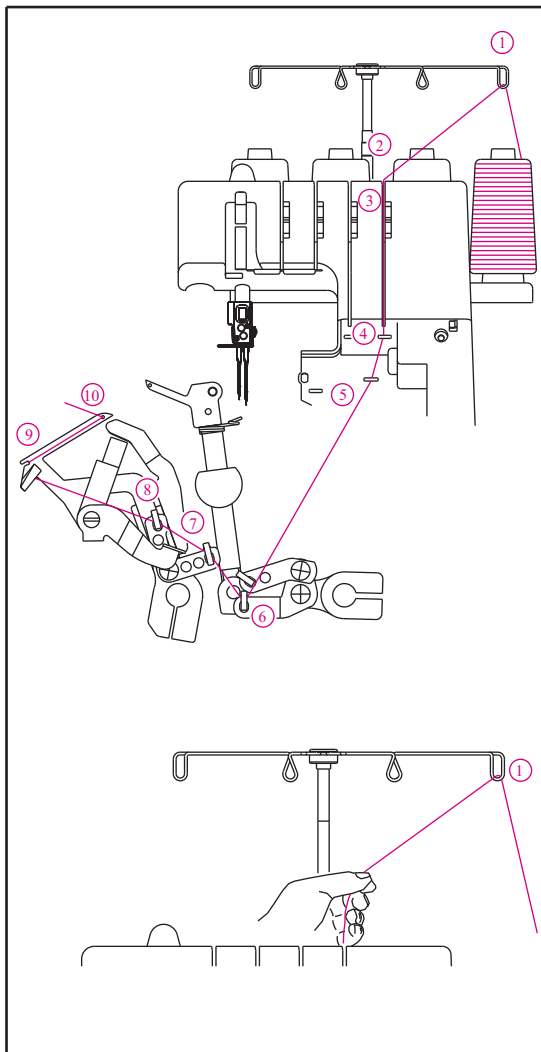


## 2) Заправьте нижний петлитель (красный)

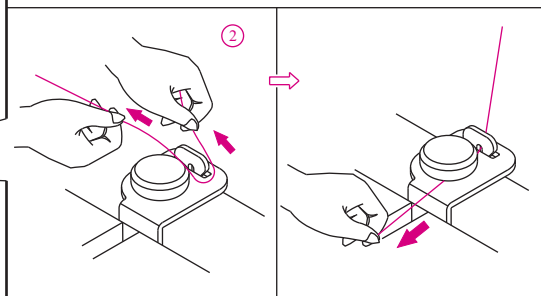
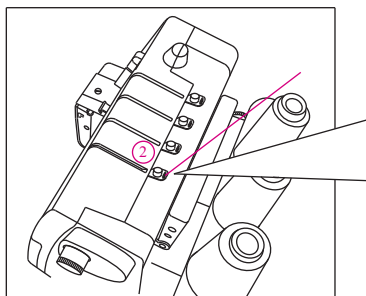
- Заправьте нижний петлитель в последовательности 1-10.

- Поднимите прижимную лапку, чтобы освободить шайбы регулятора натяжения нити.

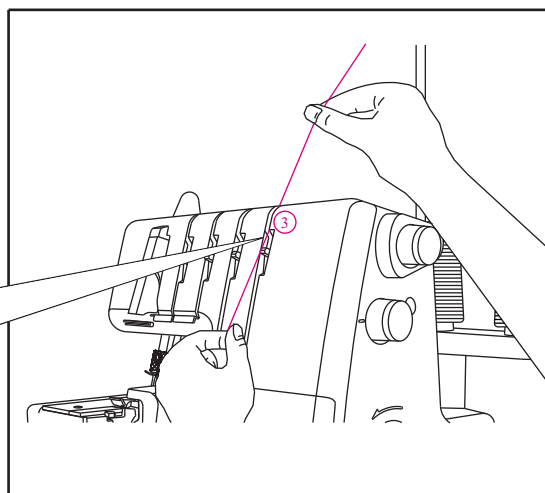
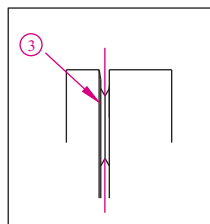
- Протяните нитку на себя через нитенаправитель 1



- Заправьте нитку в нитенаправитель верхней части машины, потянув нитку вниз влево до ее проскальзывания под нитенаправителем. Затем потяните нить вправо за кнопкой как показано на рисунке.

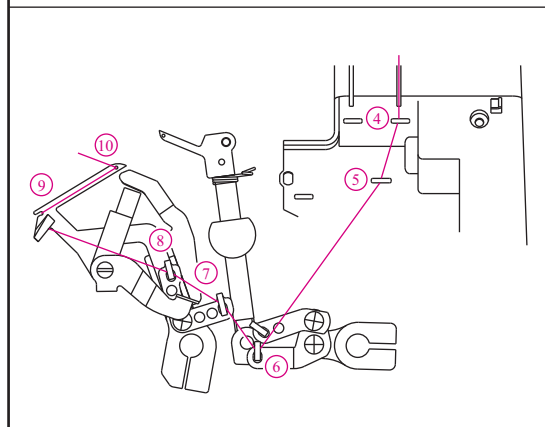


- Придерживая нитку рукой, протяните ее между шайбами регулятора натяжения и проведите ее вниз до установки в правильное положение между шайбами 3.

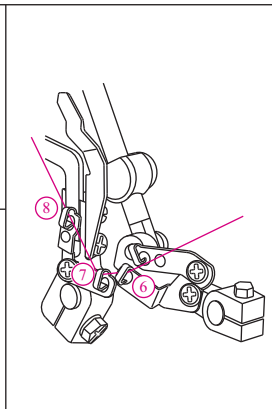
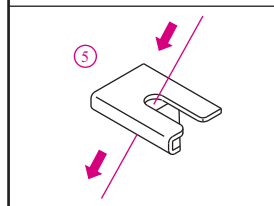
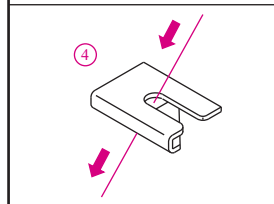


- Проворачивайте маховик на себя пока нижний петлитель, не отойдет на 5-10 мм от края игольной пластины.
- Заправьте петлитель в соответствии с красной маркировкой на нитепритягивателях в последовательности 4-10.

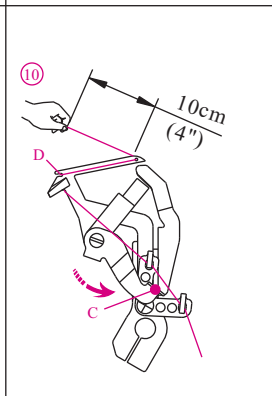
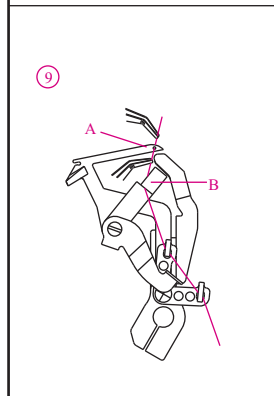
**Примечание!** Для облегчения заправки петлителя воспользуйтесь пинцетом из принадлежностей.



- Протяните нить пинцетом слева направо через направитель 4.
- Протяните нить пинцетом от себя назад через направитель 5.



- Заправьте ушко петлителя (A) от себя назад. Протяните около 10 см нити. Заведите нить в V образную выемку (B) на заправляющем устройстве. Твердо держите кончик нитки левой рукой и потяните рычаг заправляющего устройства (C) вверх в направлении D.



### 3) Заправка правой оверлочной иглы (голубой) (В на иглодержателе)

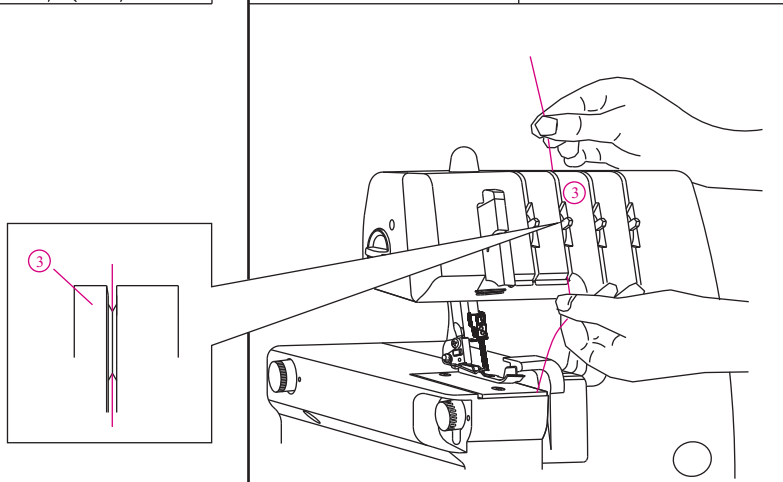
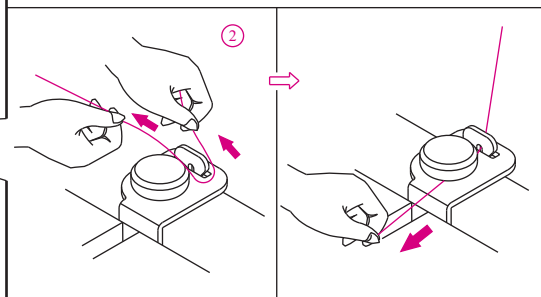
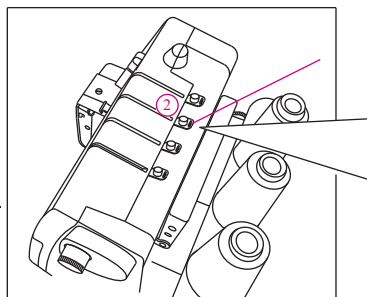
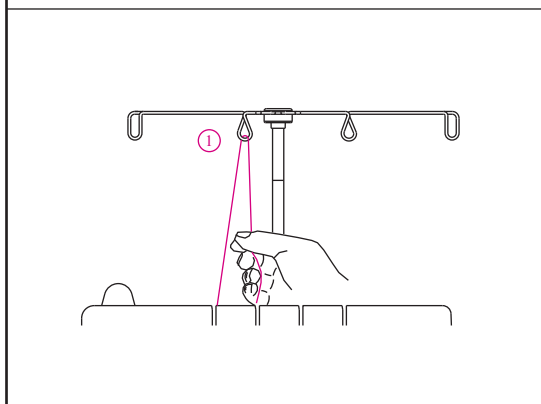
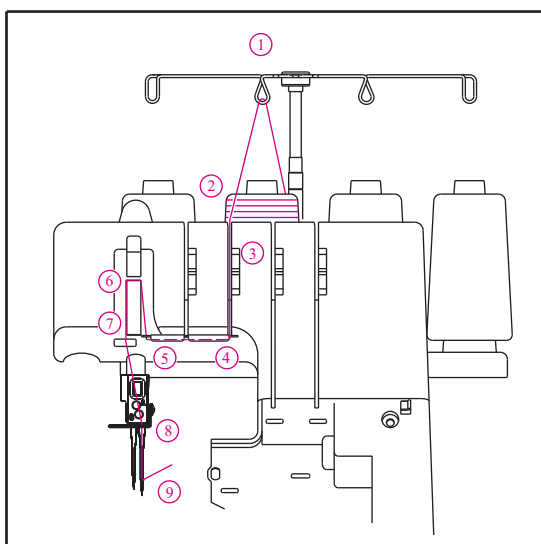
- Заправьте правую иглу в последовательности 1-9.

- Поднимите прижимную лапку, чтобы освободить шайбы регулятора натяжения нити.

- Проденьте нитку в направлении от себя через нитенаправитель 1.

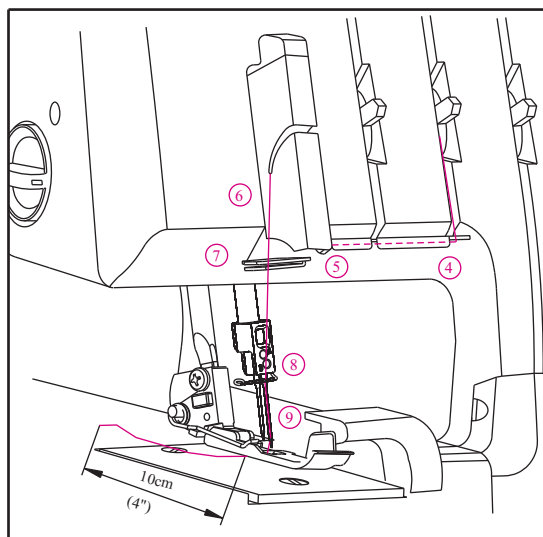
- Заправьте нитку в нитенаправитель верхней части машины, потянув нитку вниз влево до ее проскальзывания под нитенаправителем. Затем потяните нить вправо за кнопку как показано на рисунке.

- Придерживая нитку рукой, протяните ее между шайбами регулятора натяжения и проведите ее вниз до установки в правильное положение между шайбами 3.



- Провести заправку а последовательности 4-8.

**Примечание!** Проведите нить через заднюю прорезь нитенаправителя 5 и нижнюю прорезь рычага натяжного устройства 6. Затем проведите нить через правую прорезь на нитенаправителе 7 и через правую прорезь нитенаправителя 8.

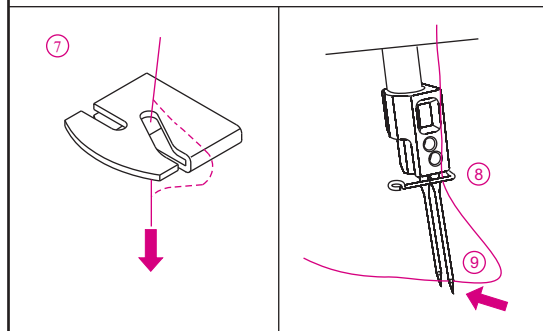


- Заправьте ушко правой иглы 9.

**Примечание!**

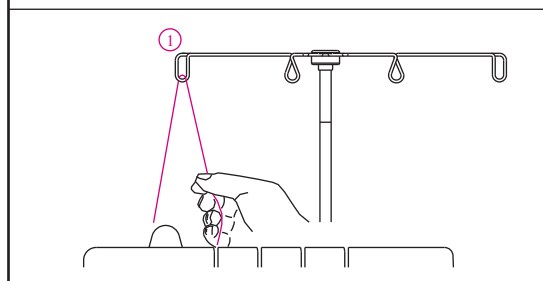
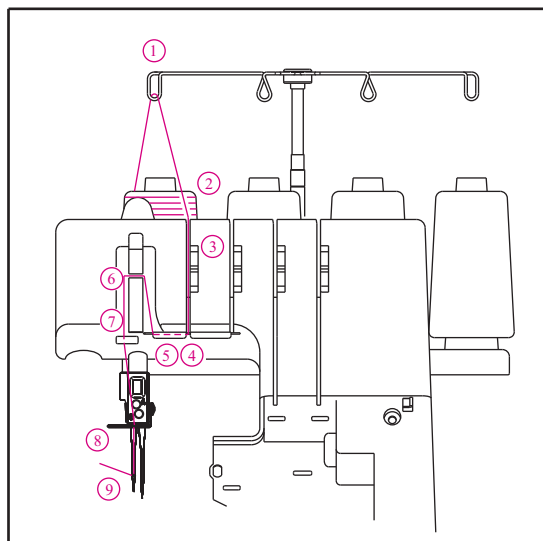
Для удобства используйте пинцет.

- Нить должна быть расположена сзади нитенаправителя.
- Вытяните около 10 см нити через ушко иглы от себя.
- Положите нитку назад под прижимную лапку.

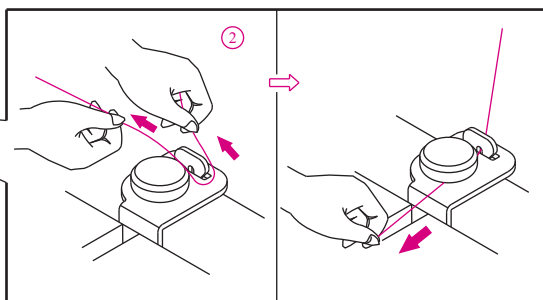
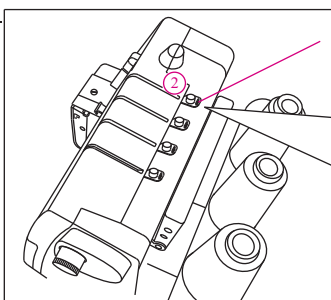


#### 4) Заправка левой оверлочной иглы (оранжевый) (А на иглодержателе)

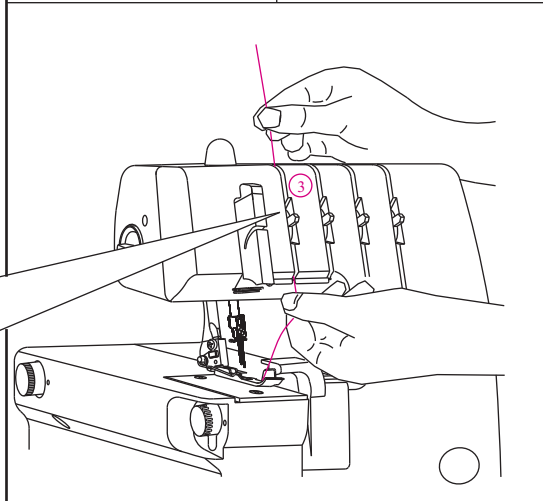
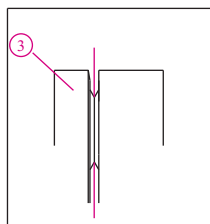
- Заправьте левую иглу последовательности 1-9.
- Поднимите прижимную лапку, чтобы освободить шайбы регулятора натяжения нити.
- Протяните нитку через нитенаправитель 1 на себя.



- Заправьте нитку в нитенаправитель верхней части машины, потянув нитку вниз влево до ее проскальзывания под нитенаправителем. Затем потяните нить вправо за кнопкой как показано на рисунке.



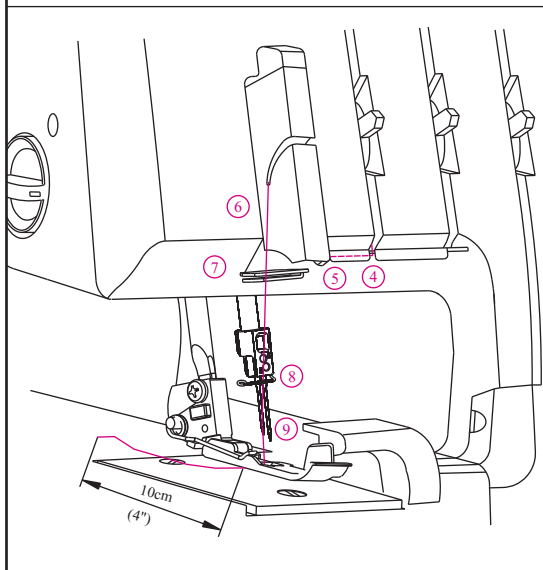
- 5) Придерживая нитку рукой, протяните ее между шайбами регулятора натяжения и проведите ее вниз до установки в правильное положение между шайбами 3.



- Провести заправку а последовательности 4-9.

**Примечание!** Проведите нить через переднюю прорезь нитенаправителя 5 и прорезью рычага натяжного устройства 6. Затем проведите нить через левую прорезь на нитенаправителе 7 и 8.

Перед заправкой ушка иглы убедитесь, что нить находится впереди нитенаправителя, расположенного снизу иглодержателя.

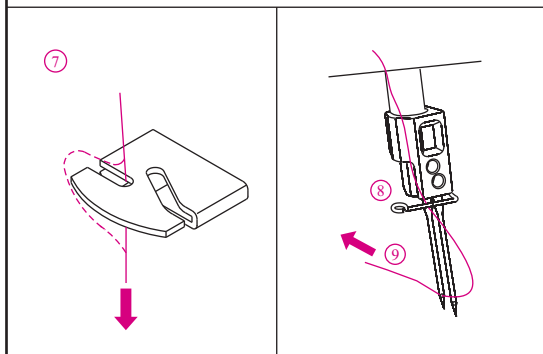


- Заправьте ниткой ушко левой иглы 9.

**Примечание!**

Для удобства используйте пинцет.

- Вытяните около 10 см нити через ушко иглы от себя.
- Положите нитку назад под прижимную лапку.



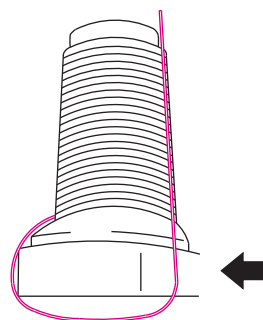
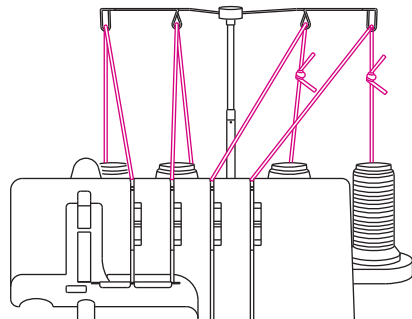
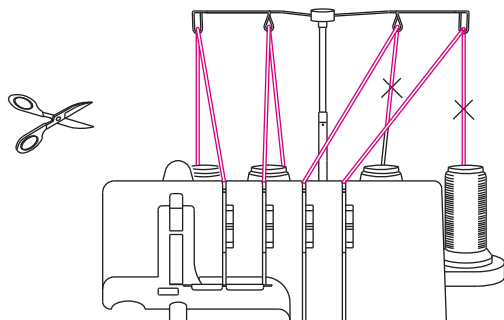
## 14. ЗАМЕНА НИТОК (МЕТОДОМ СВЯЗЫВАНИЯ)

- Для замены ниток (на другой тип или цвет), необходимо отрезать нитку вблизи катушки.
- Наденьте новую катушку на катушечную стойку.

- Привяжите новую нитку к концу старой.
- Концы узлов укоротите до 2-3 см. Не обрезайте концы слишком коротко, иначе узел может распуститься.
- Для проверки прочности узла, с усилием потяните за оба конца нитки.

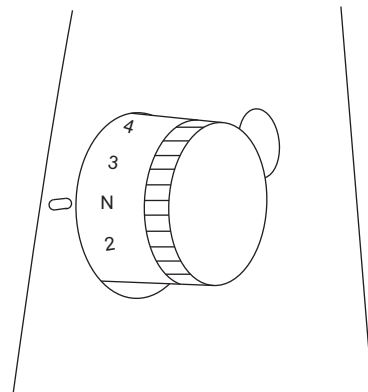
- Поднимите прижимную лапку, чтобы освободить шайбы регулятора натяжения.

- Протяните поочередно нитки через машину.
- Если нитка не протягивается, то необходимо проверить, не запуталась ли она в нитенаправителе и не образовалась ли петля под катушечной стойкой.
- Перед тем, как узел дойдет до иглы, приостановить протягивание.
- Отрежьте узлы и проденьте нитку через игольное ушко.



## 15. РЕГУЛИРОВКА ДЛИНЫ СТЕЖКА

- При выполнении большинства швейных операций ручка регулятора длины стежка устанавливается в положение N.
- Для пошива тяжелых материалов установите длину стежка N~4.
- Для пошива легких материалов установите длину стежка 2~N. Таким образом у Вас получатся отличные строчки и материал не будет присбариваться.



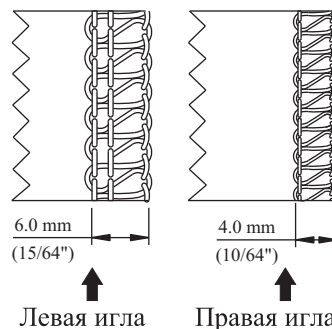
## 16. РЕГУЛИРОВКА ШИРИНЫ СТРОЧКИ

- Ширину оверлочной строчки можно отрегулировать, изменяя позицию иглы или с помощью регулятора ширины строчки.

### Регулировка ширины строчки за счет изменения позиции игл

- Ширину оверлочной строчки можно отрегулировать, изменяя позицию игл.

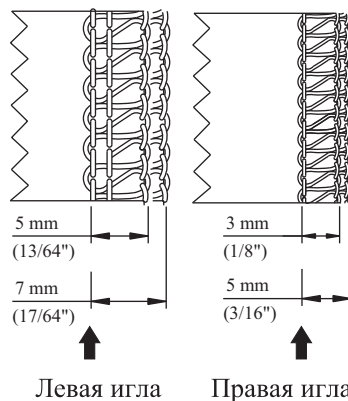
- a) Используется только левая игла..... 6 мм
- b) Используется только правая игла..... 4 мм



### Регулировка ширины строчки с помощью ручки регулятора ширины строчки

- С помощью ручки регулятора ширины строчки можно отрегулировать ширину строчки в диапазонах, указанных ниже.

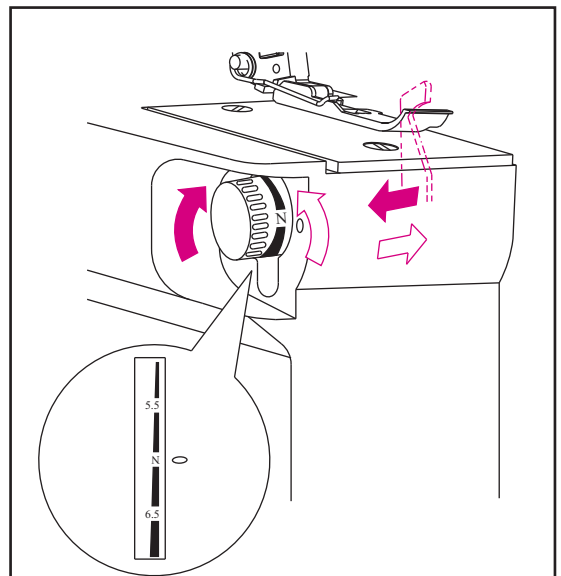
- a) Используется только левая игла..... 5~7 мм
- b) Используется только правая игла..... 3~5 мм





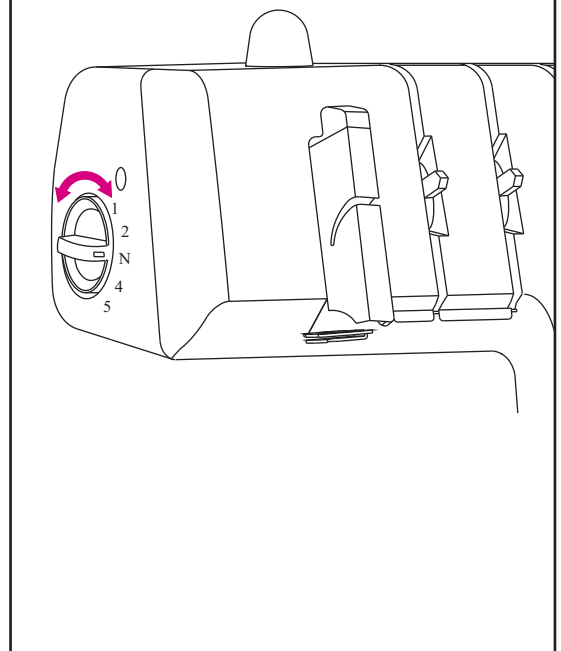
## Регулировка ширины регулятором

Для увеличения ширины обрезки, поворачивайте регулятор против часовой стрелки, для уменьшения – по часовой стрелке.



## 17. РЕГУЛИРОВКА ДАВЛЕНИЯ ПРИЖИМНОЙ ЛАПКИ

- Предварительно отрегулированное давление прижимной лапки рассчитано на пошив среднетяжелых материалов.
- При пошиве большинства материалов нет необходимости изменять давление прижимной лапки, но иногда при пошиве более легких или более тяжелых материалов возникает необходимость в такой регулировке.
- В таких случаях: N – для нормального прижатия, 1 – для более легкого и 5 – для более тяжелого прижатия.
- Для легких материалов.....уменьшите давление.
- Для тяжелых материалов ....увеличьте давление.



## 18. ДИФФЕРЕНЦИАЛЬНЫЙ ТРАНСПОРТЕР

- За счет использования дифференциального транспортера материал растягивается или собирается в складки в зависимости от разницы продвижения материала передним или задним транспортером ткани.
- Соотношение дифференциального транспортера можно отрегулировать в диапазоне от 1:0,6~1:2,0. Регулировка осуществляется регулятором. (см.рисунок).
- Использование дифференциального транспортера позволяет достичь красивого эффекта при выполнении оверлочных швов на эластичных материалах и материалах с косым раскроем.
- Установите регулятор в положение N, что соответствует соотношению дифференциального транспортера 1:1.

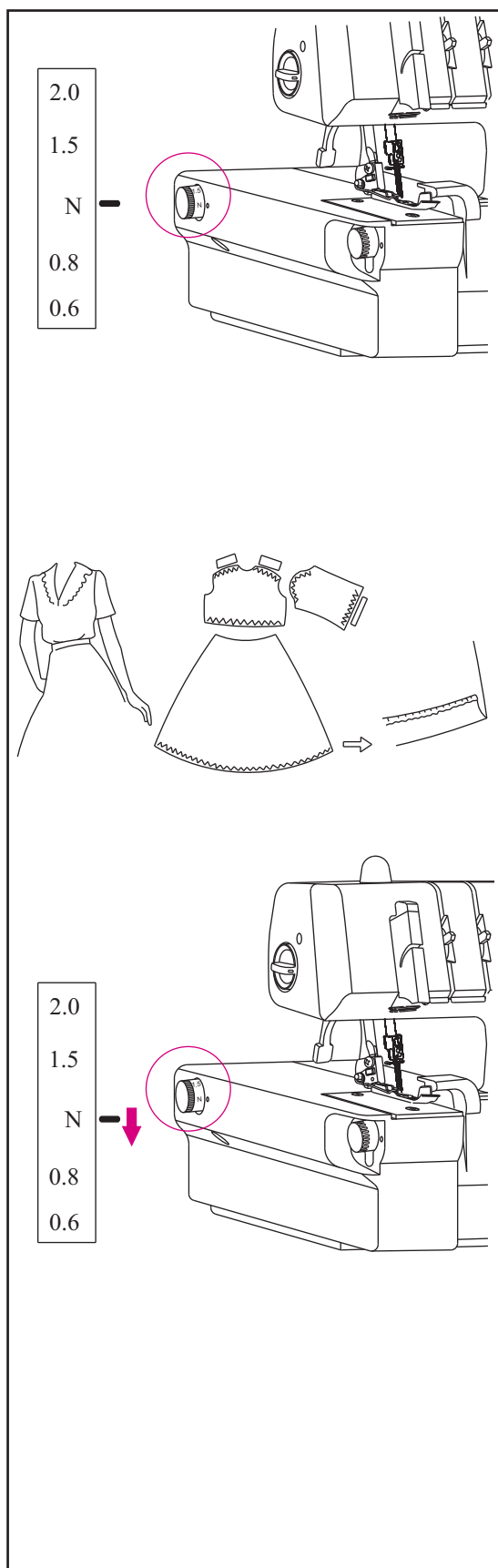
### Присборенная оверлочная строчка.

- Присборенная оверлочная строчка применяется для присбаривания рукавов, кокеток, деталей переда и спины, кромок юбок и т.д. из таких эластичных материалов, как трикотаж или джерси до того, как они будут сшиты вместе.

### Установка регулятора дифференциального транспортера для присбаривания.

- Установите регулятор выше положения N. Установка зависят от типа материала.

**Примечание!** Для выполнения обычной Оверлочной строчки установите регулятор на N.



## Растянутая оверлочная строчка.

- Растянутая оверлочная строчка является идеальной для выполнения рюшей на воротниках, рукавах, юбках и т.д. при пошиве изделий из мягких растягивающих тканей и трикотажа.

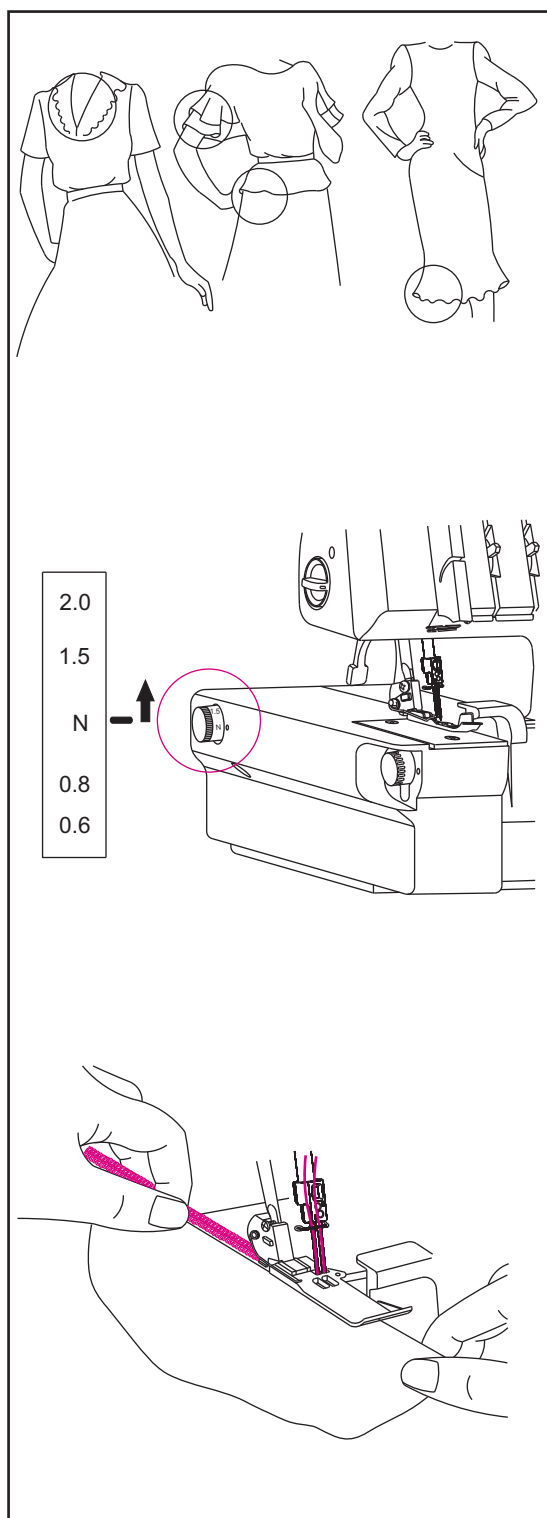
## Установка регулятора дифференциального транспортера для растягивания.

- Установите регулятор выше положения N.

- В процессе шитья материал необходимо слегка натягивать. Для этого шов слегка придерживайте рукой перед лапкой и за ней.

### *Примечание!*

- Если степень растягивания не отрегулирована в соответствии с материалом, то материал уходит от иглы, в результате чего получаются некачественные оверлочные строчки. В этом случае регулятор следует установить ближе к средней отметке.
- Не забывайте устанавливать регулятор на среднюю маркировку при выполнении нормальных оверлочных строчек.



## 19. ОБРАЗОВАНИЕ ЦЕПОЧКИ НИТОК И ПРОБНОЕ ШИТЬЕ

- После того, как машина будет полностью заправлена, все нитки необходимо подложить сзади под лапку и положить их влево на игольную пластину.
- Придержите нитки рукой, слегка натягивая.
- Для начала образования цепочки ниток поверните маховик на 2-3 полных оборота на себя.
- Опустите прижимную лапку.
- Продолжая держать цепочку, нажмите на педаль и образуйте цепочку длиной 5-7,5 см.
- Подложите материал спереди под прижимную лапку и выполните пробную строчку.

**Примечание!** В процессе шитья ни в коем случае не тяните за материал руками, так как это может привести к изгибу и поломке иглы.

- В конце пробной строчки дайте поработать машине с опущенной лапкой дальше, пока длина цепочки ниток не составит 15-20 см.

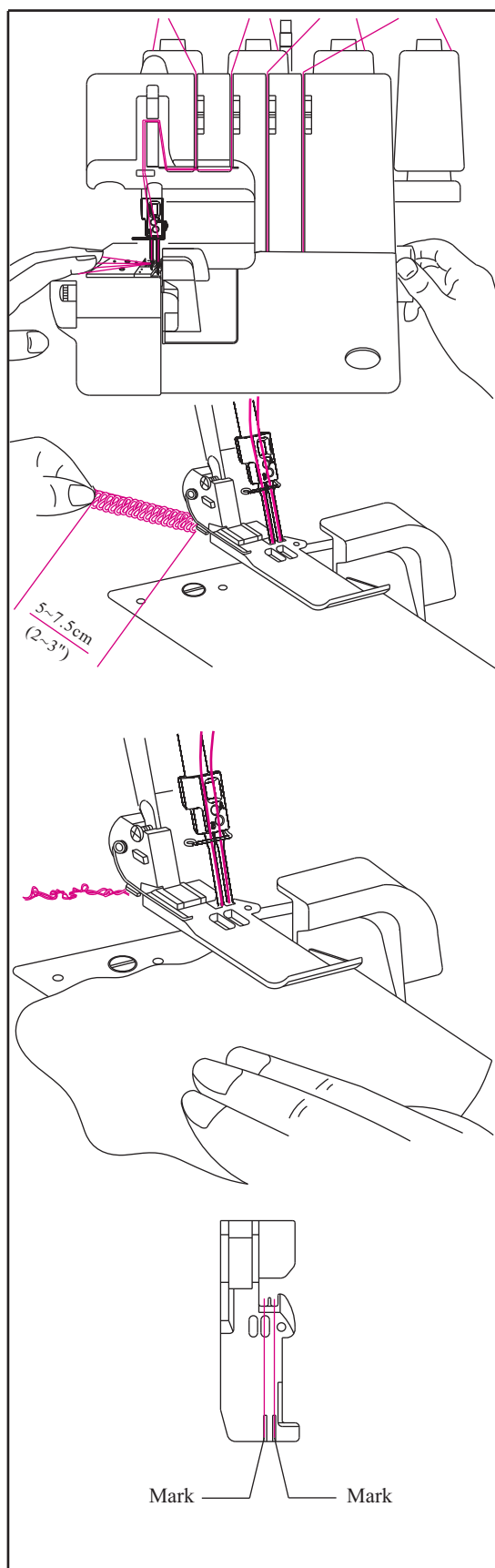
**Примечание!** В случае затруднительного выполнения цепочки осторожно потяните материал назад.

- Обрежьте нитку.

**Примечание!** Эту операцию, включая выполнение пробной строчки, необходимо выполнять после каждой заправки машины для того, чтобы проверить натяжение ниток и при необходимости внести изменения.

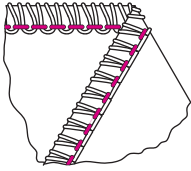
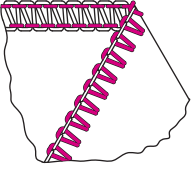
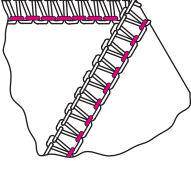
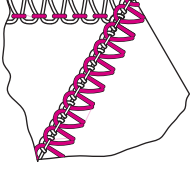
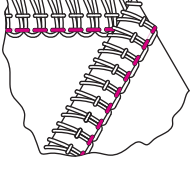
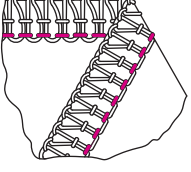
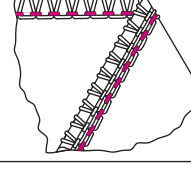
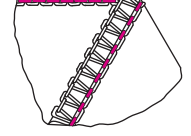
### Информация

- Метка, которая указывает положение иглы обозначена на прижимной лапке данной машины. Во время шитья используйте данную метку.

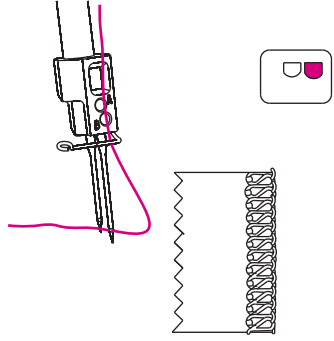
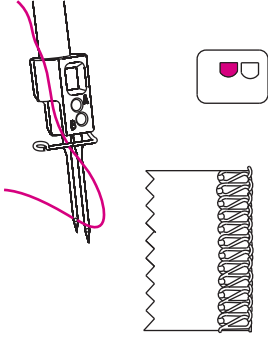


## 20. ВЫБОР СТРОЧЕК И ПОЛОЖЕНИЯ АВТОМАТИЧЕСКОГО НАТЯЖЕНИЯ

На этой машине можно выполнить большое количество строчек в зависимости от выбора положения автоматического натяжения, позиции иглы, способов заправки ниток и использования правого петлителя или конвертора.

Тип строчки	ATD: Положение системы автоматического натяжения	Страница	
1. Двухниточная обметочная строчка  ATD: D		1-игольный 2-х ниточный тип строчки, используется для шитья лёгких и тянущихся тканей. Идеально подходит для роликового шва и подрубки. Шов шириной 4-6 мм можно достичь путём изменения позиции иглы.	31
2. Двухниточная оверлочная строчка  ATD: E		1-игольная 2-х ниточная строчка для обметывания нормального материала. Идеально подходит для выполнения швов FLATLOCK (встык и запошиванием) и подрубки кромки потайной строчкой. В зависимости от выбранной позиции иглы возможно выполнение обметочной строчки шириной 4 мм или 6 мм.	32
3. Трехниточная оверлочная строчка  ATD: A ATD: B		1-игольная 3-х ниточная строчка подходит для обметывания нормального материала. В зависимости от выбранной позиции иглы возможно выполнение обметочной строчки шириной 4 мм или 6 мм.	33
4. Трехниточная плоская строчка FLATLOCK  ATD: F		1-игольная 3-х ниточная строчка для швов встык и двойных запошивочных швов, а также декоративных швов из декоративных ниток. В зависимости от выбранной позиции иглы возможно выполнение обметочной строчки шириной 4 мм или 6 мм.	34
5. Трехниточная эластичная укрепительная строчка  ATD: G		2-х игольная 3-х ниточная строчка, идеально подходит для легких, очень эластичных тканей, таких как трикотаж.	35
6. Четырехниточная эластичная укрепительная строчка  ATD: A		2-х игольная 4-х ниточная строчка, идеально подходит для среднетяжелых и тяжелых эластичных тканей, для вязанных изделий и одежды для купания.	36
7. Трехниточный ролевой подрубочный шов  ATD: C		1 игольный 3-х ниточный стежок используется для узкой подрубки кромки.	38
8. 3-х ниточная роликовая строчка  ATD: A		Одноигольная 3-х ниточная строчка, используется для узкого роликового подшива.	38

\* В зависимости от выбранной позиции иглы машина может шить двумя или тремя нитками оверлочную строчку 4 мм или 6 мм. При выполнении оверлочных строчек на тяжелых материалах ширину строчки можно дополнительно увеличить регулятором ширины строчки (см. стр. 24)

Ширина оверлочной строчки	4.0mm	6.0mm
Применяемые иглы	Правая оверлочная игла	Левая оверлочная игла
Точный регулятор натяжения верхней нитки	Голубой	Оранжевый
		

## 21. ТАБЛИЦА СТРОЧЕК

	Тип строчки	АТД	ДЛИНА	ДИФФ.	Поз. иглы	Регулируемые натяжения: При выборе положений АТД натяжение нитей осуществляется автоматически				Стр.
						Оранже.	Голуб.	Зелен.	Красн.	
1	Двухниточная обметочная строчка	D	2	N	4.0mm		●		●	31
2	Двухниточная оверлочная строчка	E	2	N	4.0mm		●		●	32
3	Трехниточная оверлочная строчка	A	N	N	4.0mm		●	●	●	33
		B	N	N	6.0mm	●		●	●	33
4	Трехниточная плоская строчка FLATLOCK	F	2	N	4.0mm		●	●	●	34
		F	2	N	6.0mm	●		●	●	34
5	Трехниточная эластичная укрепительная строчка	G	N	N		●	●		●	35
6	Четырехниточная эластичная укрепительная строчка	A	N	N		●	●	●	●	36
7	Трехниточный ролевой подрубочный шов	C	1	N	4.0mm		●	●	●	38
8	3-х ниточная роликовая строчка	A	1.5	N	4.0mm		●	●	●	38

АТД: Положение системы автоматического натяжения

ДЛИНА: Длина стежка

ДИФФ.: Дифференциальный транспортер

\* При выполнении строчек указанных в № 1,2, 5, необходимо использовать конвертор.

\* При выполнении строчек указанных в № 7,8 необходимо выключить верхний нож, установить рычаг переключения на ролевой шов в положение R.

\* Система автоматического натяжения нитей настроена на материале средней плотности и стандартных полиэстеровых нитей №60. Данная настройка подходит для большинства материалов. Если вы используете нестандартные материалы или другие нити, и результат вас не устраивает, вы можете воспользоваться точными регуляторами натяжения нитей.

## 22. Рекомендованное натяжение

### 1). Двухниточная обметочная строчка.

#### Примечание!

\* Приведенные ниже значения являются ориентировочными.

\* Натяжение ниток зависти от:



- 1) Вида и толщины материала.
- 2) Размера иглы.
- 3) Размера, типа и толщины ниток.

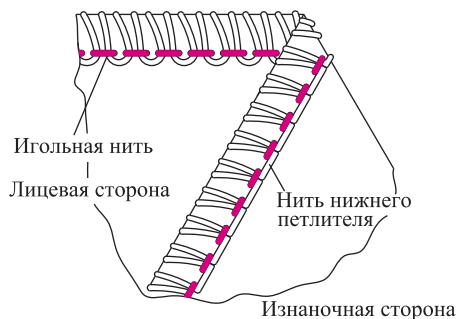
#### Правильный баланс.

- Установите ручку автоматического натяжение в положение D или G и выполните пробную строчку на материале, из которого Вы будете шить изделие.

#### Как правильно сбалансировать

- Если натяжение нити нижнего петлителя слишком сильное или натяжение игольной нити слишком слабое:
  - переместите регулятор точного натяжения нити нижнего петлителя (красный) чуть ниже.
  - или переместите регулятор точного натяжения игольной нити (оранжевый или голубой) чуть выше.
- Если натяжение нити нижнего петлителя слишком слабое:
  - переместите регулятор точного натяжения нити нижнего петлителя (красный) чуть выше.

		
Регулятор ширины шва	N	
Длина стежка	2 ~ 4	
Конвертер	Исп.	

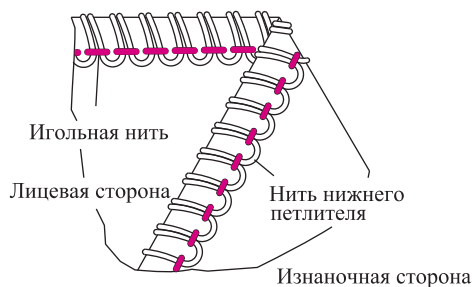
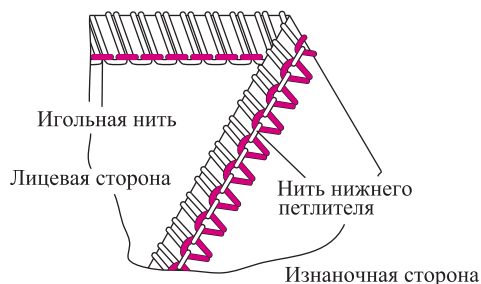


#### ATD:D

Материал	Натяжения нитей			
	Оранжевый	Синий	Зелёный	Красный
Средней плотности		●	Конвертор	●

#### ATD:G

Материал	Натяжения нитей			
	Оранжевый	Синий	Зелёный	Красный
Средней плотности	●		Конвертор	●





## 2). Двухниточная оверлочная строчка

### Примечание!

\* Приведенные ниже значения являются ориентировочными.

\* Натяжение ниток зависти от:

- 1) Вида и толщины материала.
- 2) Размера иглы.
- 3) Размера, типа и толщины ниток.

Инструкция по применению конвертора на стр. 12.

### Правильный баланс.

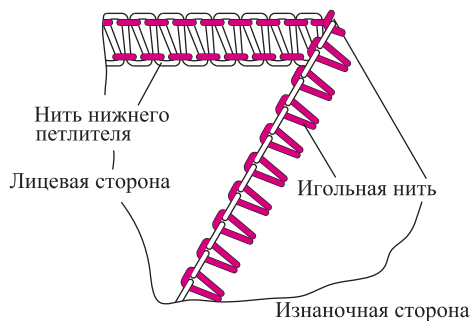
- Установите ручку автоматического натяжения в положение E и выполните пробную строчку на материале, из которого Вы будете шить изделие.

### Как правильно сбалансировать

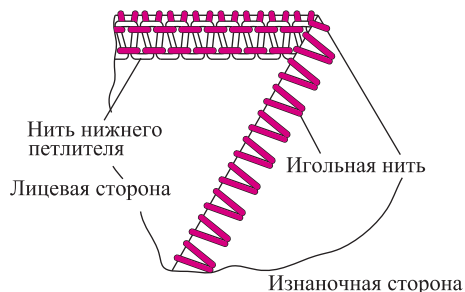
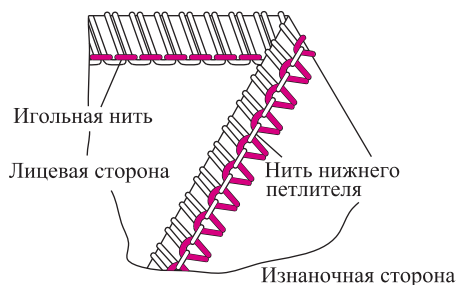
- Если нить нижнего петлителя лежит на изнаночной стороне материала:
  - переместите регулятор точного натяжения нити нижнего петлителя (красный) чуть выше.
  - или переместите регулятор точного натяжения игольной нити (оранжевый или голубой) чуть ниже.
- Если натяжение игольной нити слишком слабое:
  - переместите регулятор точного натяжения игольной нити (оранжевый или голубой) чуть выше.
  - или переместите регулятор точного натяжения нити нижнего петлителя (красный) чуть ниже.

ATD:E

Положение игл	
Рычаг переключения ролевого шва	N
Длина стежка	2~4
Конвертер	Используется



Материал	Натяжение нитей			
	Оранжевый	Голубой	Зеленый	Красный
Средней плотности		●	Конвертер	●



### 3). Трехниточная оверлочная строчка

#### Примечание!



- \* Приведенные ниже значения являются ориентировочными.
- \* Натяжение ниток зависти от:
  - 1) Вида и толщины материала.
  - 2) Размера иглы.
  - 3) Размера, типа и толщины ниток.

#### Правильный баланс.

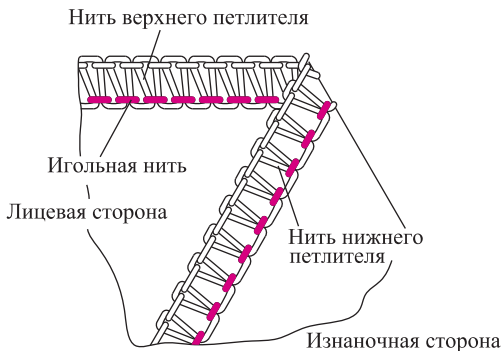
- Установите ручку автоматического натяжения в положение А и В и выполните пробную строчку на материале, из которого Вы будете шить изделие.

#### Как правильно сбалансировать

- Если нить верхнего петлителя лежит на изнаночной стороне материала:
  - переместите регулятор точного натяжения нити верхнего петлителя (зеленый) чуть выше.
  - или переместите регулятор точного натяжения нити нижнего петлителя (красный) чуть ниже.
- Если нить нижнего петлителя появляется на лицевой стороне материала:
  - переместите регулятор точного натяжения нити нижнего петлителя (красный) чуть выше.
  - или переместите регулятор точного натяжения нити верхнего петлителя (зеленый) чуть ниже.
- Если игольная нить ослаблена, переместите регулятор точного натяжения игольной нити (оранжевый или голубой) чуть выше.

Положение игл		
Рычаг переключения ролевого шва	N	
Длина стежка	2~4	
Конвертер	Исп.	

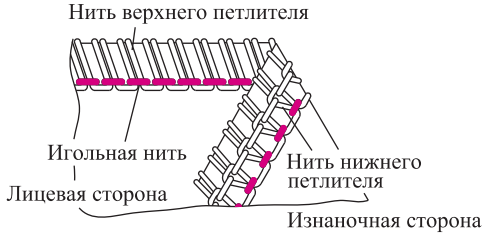


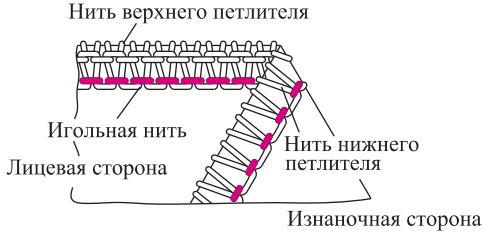
ATD:A

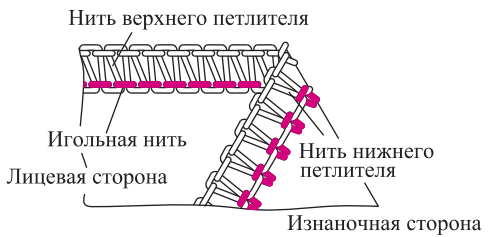
Материал	Натяжение нитей			
	Оранжевый	Голубой	Зеленый	Красный
Средней плотности		●	●	●

ATD:B

Материал	Натяжение нитей			
	Оранжевый	Голубой	Зеленый	Красный
Средней плотности	●		●	●







#### 4) Трехниточная плоская строчка FLATLOCK

##### Примечание!

- \* Приведенные ниже значения являются ориентировочными.
- \* Натяжение ниток зависти от:
  - 1) Вида и толщины материала.
  - 2) Размера иглы.
  - 3) Размера, типа и толщины ниток.

##### Правильный баланс.

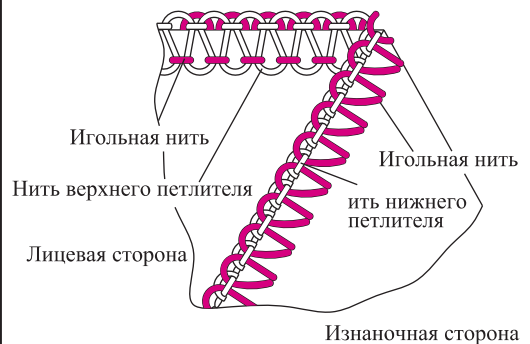
- Установите ручку автоматического натяжение в положение F и выполните пробную строчку на материале, из которого Вы будете шить изделие.

##### Как правильно сбалансировать

- Если нить нижнего петлителя слишком слабая:
  - переместите регулятор точного натяжения нити нижнего петлителя (красный) чуть выше.
  - или переместите регулятор точного натяжения игольной нити (оранжевый или голубой) чуть ниже.
- Если натяжение нити верхнего петлителя слишком слабое:
  - переместите регулятор точного натяжения нити верхнего петлителя (зеленый) чуть выше.
  - или переместите регулятор точного натяжения игольной нити (оранжевый или голубой) чуть ниже.
- Если игольная нить ослаблена:
  - переместите регулятор точного натяжения игольной нити (оранжевый или голубой) чуть выше.
  - или переместите регулятор точного натяжения нити верхнего петлителя (зеленый) чуть ниже.

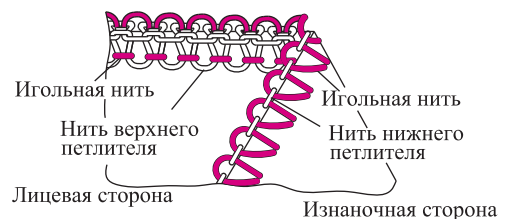
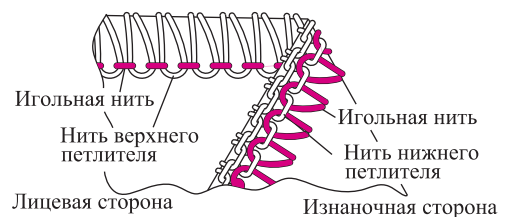
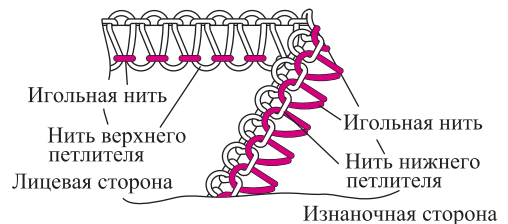
АТD:F

Положение игл	
Рычаг переключения ролевого шва	N
Длина стежка	2~4
Конвертер	Исп.



Материал	Натяжение нитей			
	Оранжевый	Голубой	Зеленый	Красный
Средней плотности		●	●	●

Материал	Натяжение нитей			
	Оранжевый	Голубой	Зеленый	Красный
Средней плотности	●		●	●



## 5) Трехниточная эластичная укрепительная строчка

### Примечание!

\* Приведенные ниже значения являются ориентировочными.

\* Натяжение ниток зависти от:

- 1) Вида и толщины материала.
- 2) Размера иглы.
- 3) Размера, типа и толщины ниток.


### Правильный баланс.

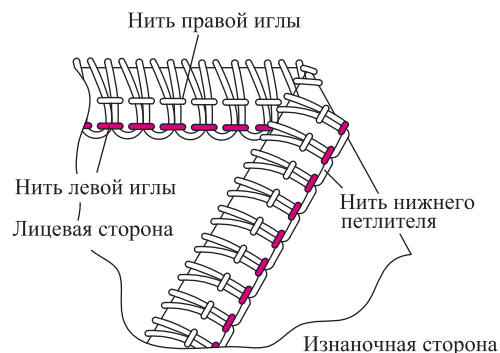
- Установите ручку автоматического натяжения в положение G и выполните пробную строчку на материале, из которого Вы будете шить изделие.

### Как правильно сбалансировать

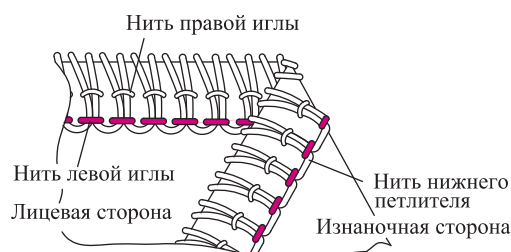
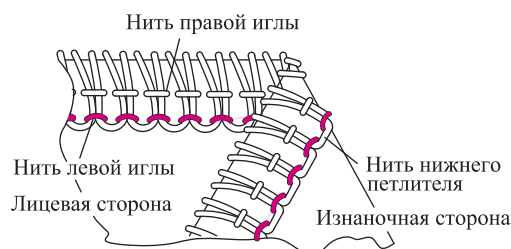
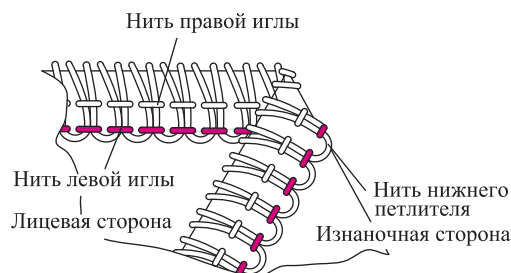
- Если нить нижнего петлителя слишком слабая:
  - переместите регулятор точного натяжения нити нижнего петлителя (красный) чуть выше.
- Если натяжение нити левого петлителя слишком слабое:
  - переместите регулятор точного натяжения нити левого петлителя (оранжевый) чуть выше.
- Если натяжение нити правой иглы слишком слабое:
  - переместите регулятор точного натяжения игольной нити (голубой) чуть выше.

ATD:G

Положение игл	
Рычаг переключения ролевого шва	N
Длина стежка	2~4
Конвертер	Исп.



Материал	Натяжение нитей			
	Оранжевый	Голубой	Зеленый	Красный
Средней плотности	●	●	Конвертор	●



## 6) Четырехниточная эластичная укрепительная строчка

### Примечание!

\* Приведенные ниже значения являются ориентировочными.

\* Натяжение ниток зависти от:

- 1) Вида и толщины материала.
- 2) Размера иглы.
- 3) Размера, типа и толщины ниток.


### Правильный баланс.

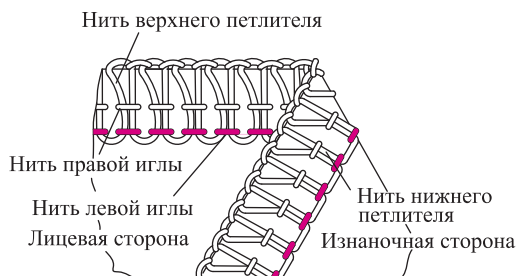
- Установите ручку автоматического натяжение в положение А и выполните пробную строчку на материале, из которого Вы будете шить изделие.

### Как правильно сбалансировать

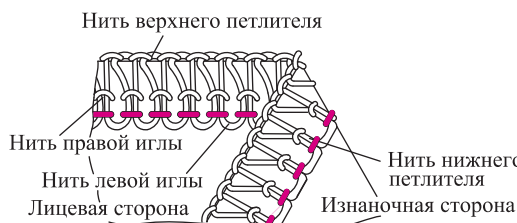
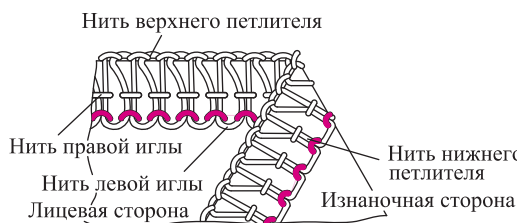
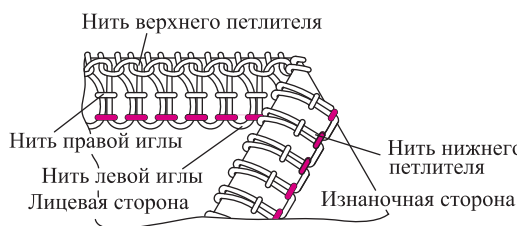
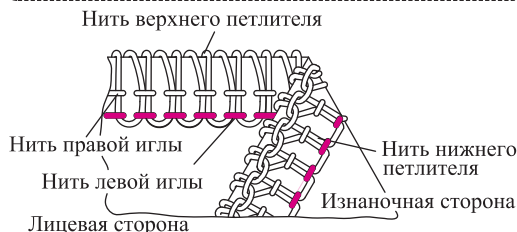
- Если нить верхнего петлителя лежит на изнаночной стороне материала:
  - переместите регулятор точного натяжения нити верхнего петлителя (зеленый) чуть выше.
  - или переместите регулятор точного натяжения нити нижнего петлителя (красный) чуть ниже.
- Если нить нижнего петлителя появляется на лицевой стороне материала:
  - переместите регулятор точного натяжения нити нижнего петлителя (красный) чуть выше.
  - или переместите регулятор точного натяжения нити верхнего петлителя (зеленый) чуть ниже.
- Если нить левой иглы ослаблена:
  - переместите регулятор точного натяжения игольной нити (оранжевый) чуть выше.
- Если нить правой иглы ослаблена:
  - переместите регулятор точного натяжения нити правой иглы (голубой) на более чуть выше.

ATD:A

Положение игл	
Рычаг переключения ролевого шва	N
Длина стежка	2~4
Конвертер	Исп.

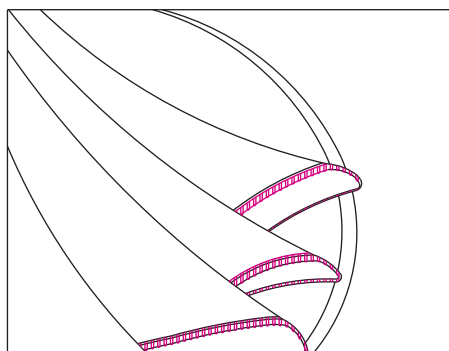
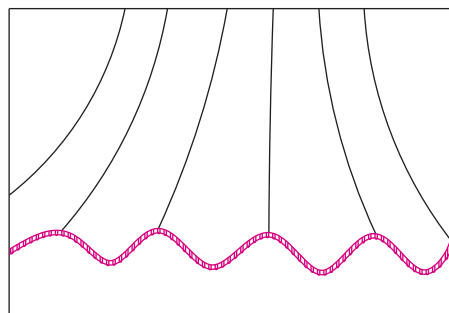


Материал	Натяжение нитей			
	Оранжевый	Голубой	Зеленый	Красный
Средней плотности	●	●	●	●



## 23. КАК ВЫПОЛНИТЬ РОЛЕВЫЙ ПОДРУБОЧНЫЙ ШОВ

- На Вашей машине могут быть выполнены четыре типа ролевого подрубочного шва.
- При ролевом шве край материала подворачивается и прошивается оверлочной строчкой.
- Для этой операции лучше всего подходят такие легкие материалы, как батист, шифон и т.п.
- Ролевой подрубочный шов непригоден для тяжелых и жестких материалов.



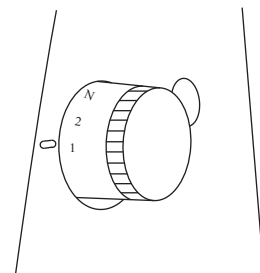
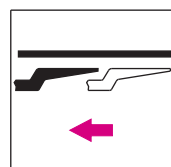
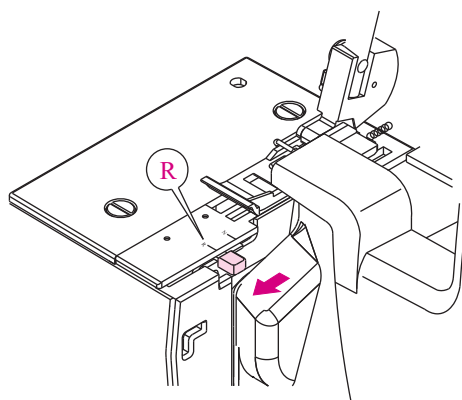
### Подготовка машины.



#### **Внимание!**

Проверьте, что отключена кнопка питания.

- Удалите иглы левую оверлочную, степного стежка, и плоского стежка.
- Регулятор ширины стежка установите в положение R (стр 13).
- Вращением регулятора ширины стежка установите левую сторону опорной пластины пальца ширины стежка к маркировке R на игольной пластине (стр 31).
- Ручку регулятора длины стежка установите в положение 1-2.
- Иглы: ELX705
- Нить: для выполнения ролевого подрубочного шва можно использовать различные комбинации ниток.




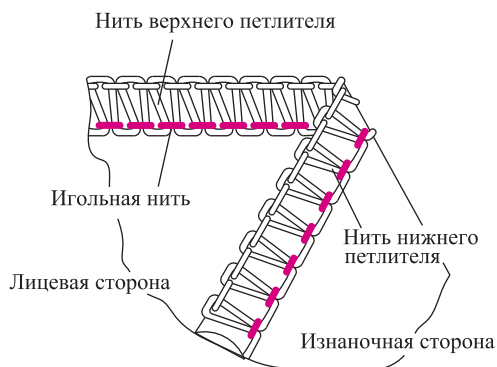
**Примечание!** Для получения красивой подрубочной строчки в верхнем петлителе используйте текстурированную (объемную) нить, а для нижнего петлителя и игл пользуйтесь обычной ниткой.

### 1) 3-х ниточная роликовая строчка

#### Правильный баланс.

- Установите ручку автоматического натяжения в положение А и выполните пробную строчку на материале, из которого Вы будете шить изделие.

Положение игл	
Рычаг переключения ролевого шва	R
Длина стежка	1~2



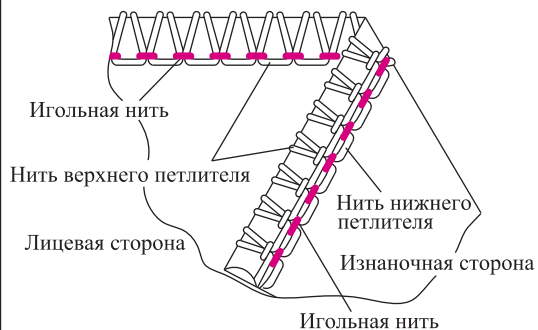
ATD:A

Средне легкие	Натяжение нитей			
	Оранжевый	Голубой	Зеленый	Красный
Полиэстр		●	●	●
Синтетический трикотаж		●	●	●

### 2)Трехниточный ролевой подрубочный шов

#### Правильный баланс.

- Установите ручку автоматического натяжения в положение С и выполните пробную строчку на материале, из которого Вы будете шить изделие.



ATD:C

Средне легкие	Натяжение нитей			
	Оранжевый	Голубой	Зеленый	Красный
Полиэстр		●	●	●
Синтетический трикотаж		●	●	●

**Примечание!** Для получения красивой подрубочной строчки в нижнем петлители используйте текстурированную (объемную) нить, а для нижнего петлителя и игл пользуйтесь обычной ниткой.

Превращение верхнего петлителя в ширитель см. стр. 12.

**3) Двухниточный ролевой подрубочный шов.**


**Правильный баланс.**

- Установите ручку автоматического натяжение в положение E и выполните пробную строчку на материале, из которого Вы будете шить изделие.

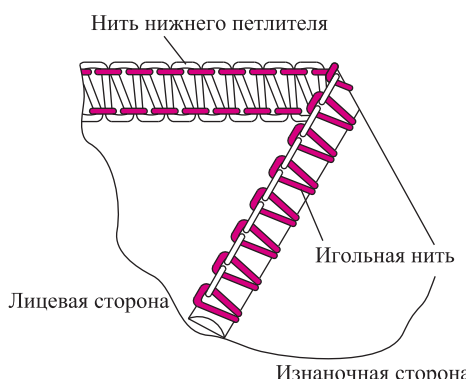
**4) Двухниточный ролевой подрубочный шов, перевернутый.**

**Правильный баланс.**

- Установите ручку автоматического натяжение в положение D и выполните пробную строчку на материале, из которого Вы будете шить изделие.

Положение игл	
Рычаг переключения ролевого шва	R
Длина стежка	1~2

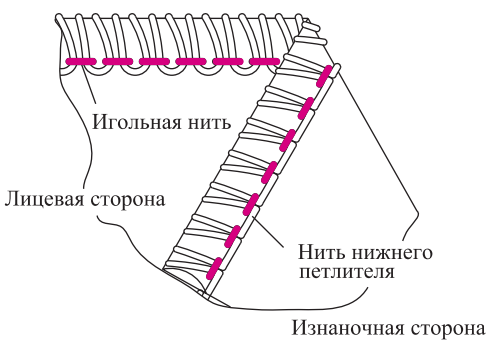
  



ATD:E

Средне легкие	Натяжение нитей			
	Оранжевый	Голубой	Зеленый	Красный
Синтетический трикотаж		●		●



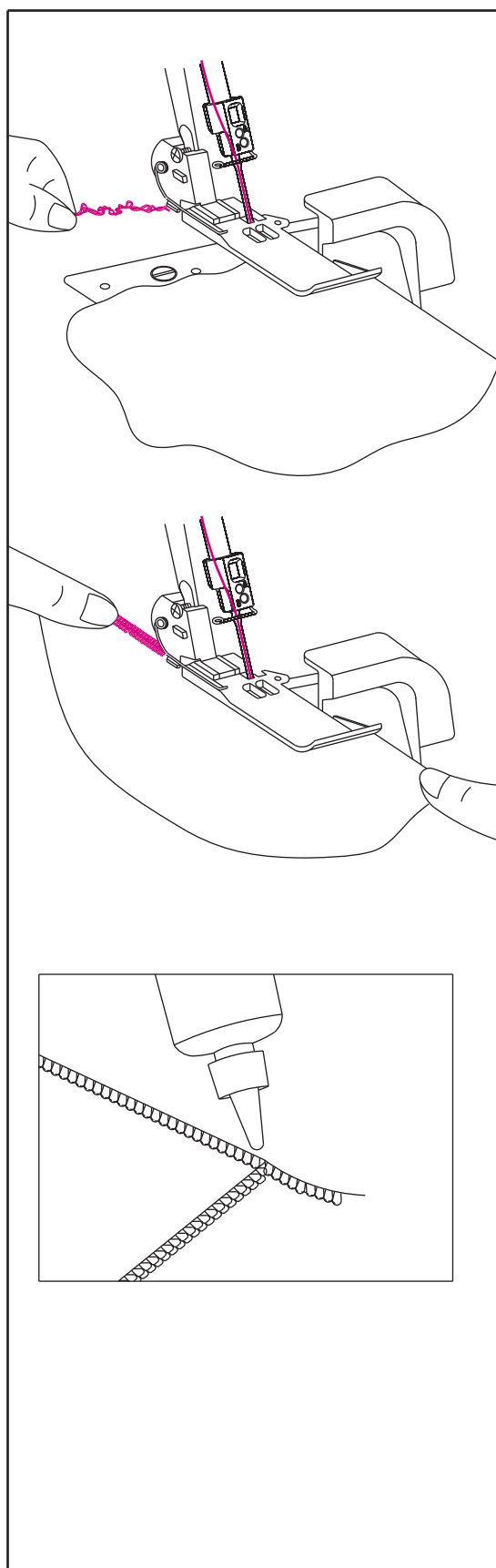
ATD:D

Средне легкие	Натяжение нитей			
	Оранжевый	Голубой	Зеленый	Красный
Полиэстр		●		●
Синтетический трикотаж		●		●



### Дополнительные сведения по выполнению ролевого подрубочного шва.

- В начале шитья придерживайте цепочку ниток для того, чтобы она не попала в шов.
- Если слегка натягивать материал в направлении шитья, то рисунок строчки становится более изящным.
- Минимально возможная ширина оверлочного стежка для подрубочных строчек составляет около 1,5 мм, так как ширина резания не может быть установлена менее 3,5 мм.



### Фиксирование цепочки ниток ролевого шва.

- На конец шва нанесите одну каплю текстильного клея и дайте ему высохнуть. Затем обрежьте цепочку ниток вплотную у края шва.

**Примечание!** Перед применением текстильного клея необходимо проверить, не обесцвечивает ли он краску материала и ниток.

## 24. ВАРИАНТЫ СТРОЧЕК И ТЕХНИКА ИСПОЛНЕНИЯ

### Декоративные плоские строчки FLATLOCK.

- Для выполнения плоской строчки FLATLOCK отрегулируйте натяжение ниток на выполнение 2-х или 3-х ниточной оверлочной строчки, прошейте строчку и затем растяните материал для разглаживания шва.
- Плоскую строчку FLATLOCK можно использовать как декоративную стачивающую строчку и как чисто декоративную строчку.

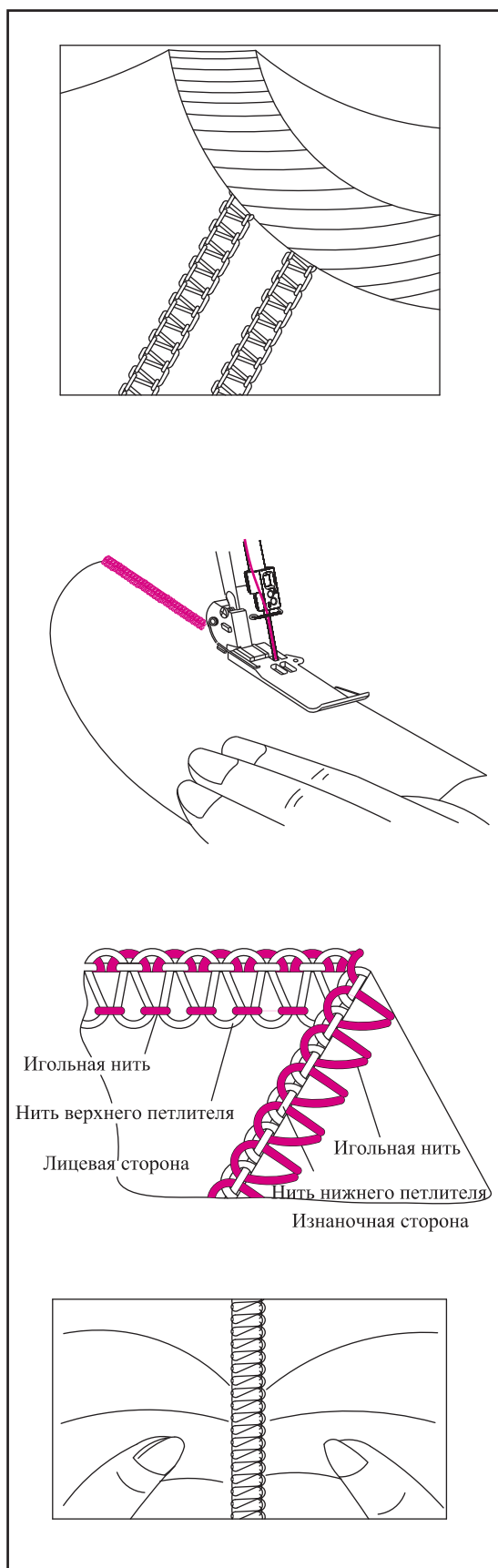
#### 1) Подготовка машины.

- Используйте оверлочную левую или правую иглы.
- Начинайте с заправки и регулировки натяжения для 2-х ниточной оверлочной строчки (стр 32) или 3-х ниточной строчки FLATLOCK (стр 34).

#### 2) Выполнение строчки FLATLOCK для соединения деталей.

- Сложите материал изнаночными сторонами внутрь.
- Выполните строчку, обрезая выступающий материал.
- Нить нижнего петлителя пойдет по прямой линии, по краю материала.

- Растяните материал в обе стороны, чтобы стежки приняли плоскую форму.

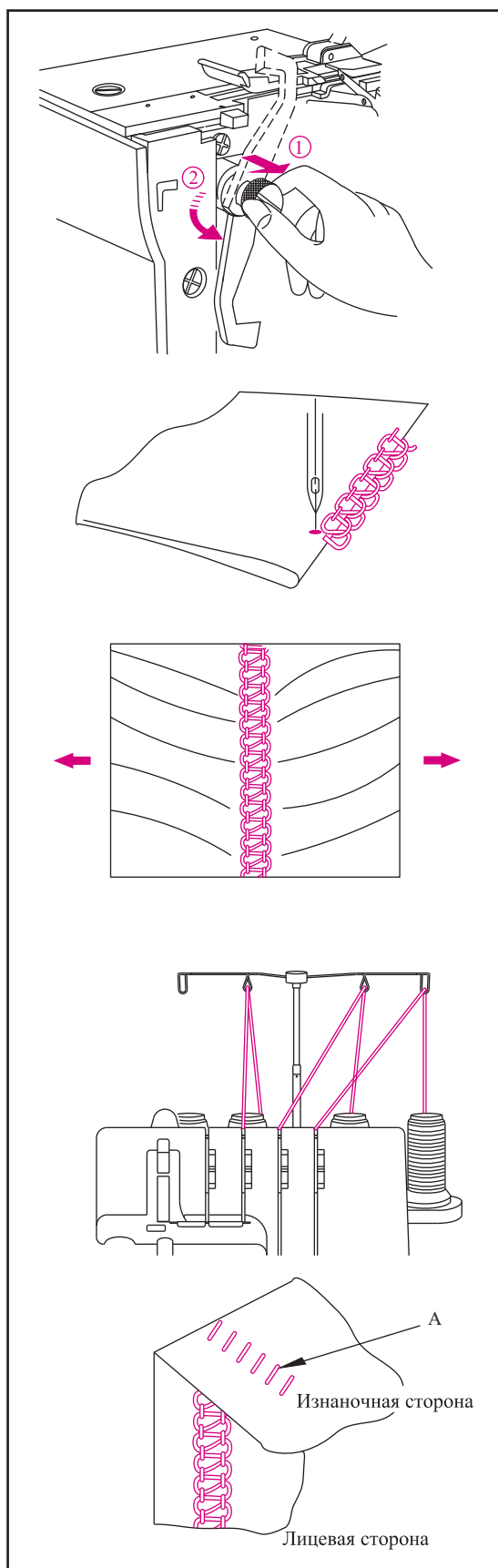


### 3) Выполнение декоративной строчки FLATLOCK.

- Установите подвижной нож в нерабочее положение (стр 11). При выполнении этой строчки материал не обрезается.
- Сложите материал изнаночной стороной внутрь.
- Разместите материал так, чтобы часть строчки выполнялась за пределами материала.
- Растяните материал в обе стороны, чтобы стежки приняли плоскую форму.

### 4) Дополнительные указания по выполнению плоских строчек FLATLOCK.

- Натяжение ниток должно быть отрегулировано правильно, чтобы прошитый материал оставался плоским.
- Нитка верхнего петлителя является самой важной ниткой плоской строчки FLATLOCK. Поэтому для него используйте декоративную нить, а для нижнего петлителя и иглы подберите не выделяющуюся нитку.
- Для выполнения строчки лесенки необходимо сложить друг с другом обе лицевые стороны материала. В этом случае самой заметной является игольная нитка, так как она образует лесенку (А).



## Оверлочная потайная строчка.

- При выполнении такой строчки за одну операцию отрезается выступающий материал, подрубается кромка и выполняется оверлочная строчка.
- Оверлочная потайная строчка используется при пошиве шерстяных и трикотажных изделий. Благодаря ей достигается прочная и почти невидимая обметка кромки.
- Используйте правую оверлочную иглу и установите натяжение нити, как для узкого трехниточного оверлочного стежка (стр 33).

**Примечание!** Также можно использовать трехниточную строчку FLATLOCK (стр 34).

- Установите длину стежка на 4.
- Сложите кромку к изнаночной стороне материала, а затем еще раз к лицевой стороне так, чтобы кромка материала выступала на 6 мм за первую складку.
- Шейте по изгибу. При этом игла должна прокалывать самую кромку материала.

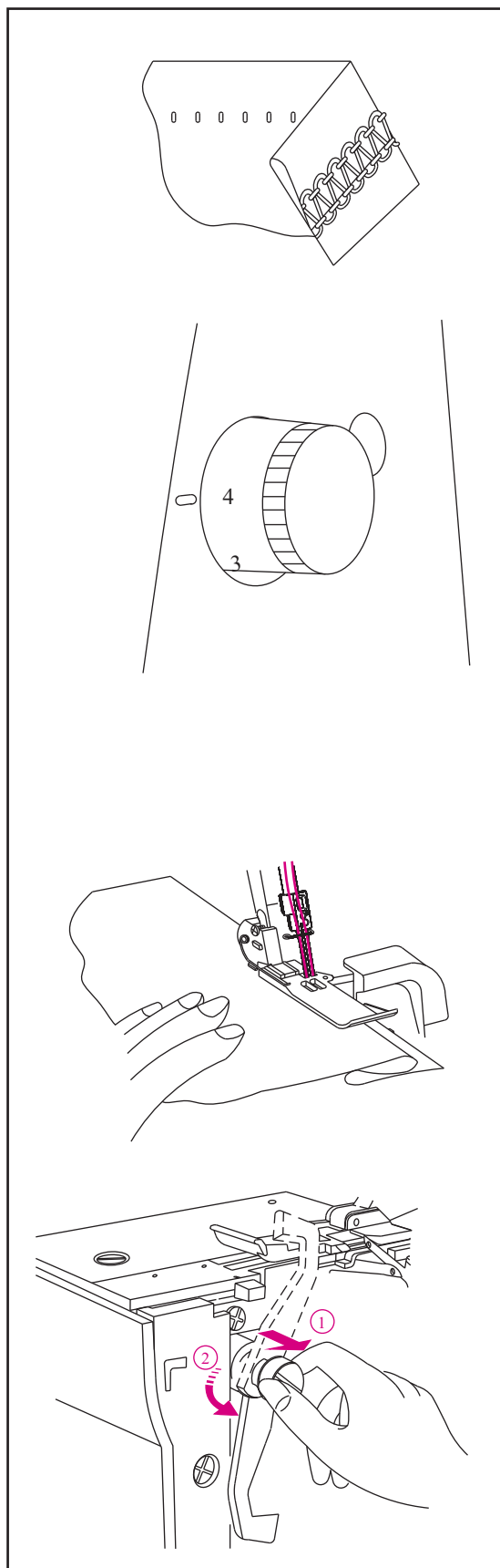
**Примечание!** Можно приобрести специальную лапку для потойной строчки.(стр. 59)

## Декоративные простроченные складки.

- Перед раскраиванием материала Вы можете выполнить декоративные простроченные складки.
- Используйте правую оверлочную иглу и установите натяжение нити, как для узкого трехниточного оверлочного стежка (стр. 33)

**Примечание!** Для этой операции можно также использовать ролевой шов.

- Установите подвижный нож в нерабочее положение (стр. 11).
- Отметьте на материале водорастворимым фломастером для текстиля требуемое количество складок.



- Сложите материал изнаночной стороной внутрь и приступите к шитью.

- Заутюжьте все складки в одном направлении.

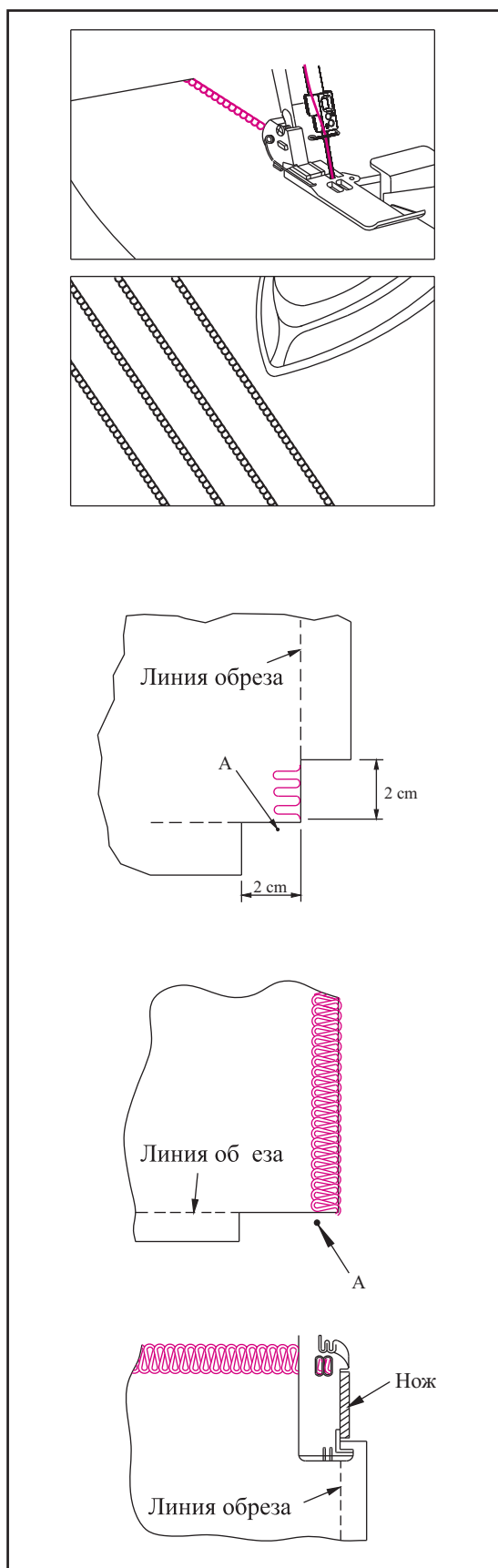
## Повороты на углах.

### 1) Внешние углы.

- Отрежьте по 2 см материала до и после угла до линии строчки.
- Прошейте до точки (А) и остановитесь.
- Поднимите иглу и прижимную лапку.
- Потяните материал назад с усилием, чтобы ослабло натяжение ниток, прижимаемых пальцем к игольной пластине.

**Примечание!** Для лучшей наглядности лапка на рисунке не изображена.

- Поверните материал и опустите лапку так, чтобы нож находился на одной линии с обрезаемой кромкой.
- Вытяните ослабшие нитки вверх и приступите к шитью.



## 2) Внутренние углы.

- Обрежьте материал по краю строчки.
- Шейте вдоль линии шва.
- Шейте до конца складки (иглу оставьте в материале).
- Поднимайте прижимную лапку (иглу оставьте в материале).
- Медленно продолжите шитье и, минуя угол, прошейте вторую кромку. Не захватите складку!

### Вкалывание булавок.

- Булавки вкалываются слева от лапки. В этом случае их можно легко вынуть, и они не находятся в зоне резания ножа.

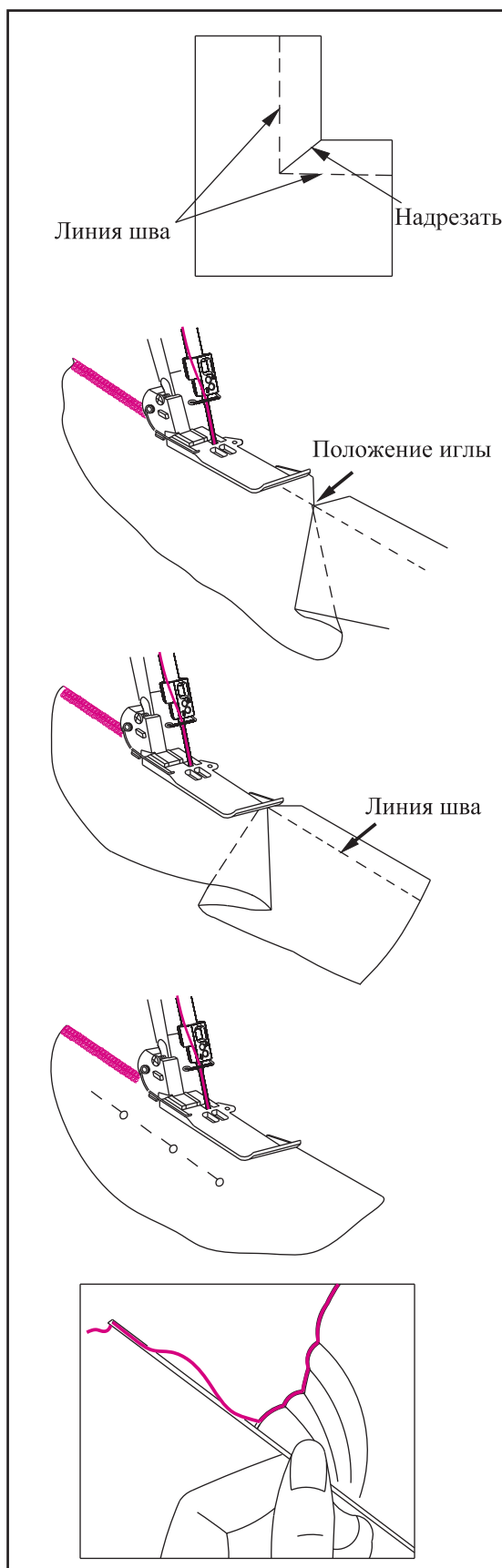


### **Внимание!**

При шитье через булавки можно повредить или сломать лезвие ножа.

### Закрепление цепочки ниток.

- Вденьте цепочку ниток в иглу для ручного вышивания с большим ушком.
- Для закрепления цепочки воткните иглу в конец шва.



## 25. УХОД ЗА МАШИНОЙ

Оверлок требует более тщательного ухода, чем обычная швейная машина по двум причинам.

- 1) При обрезании материала образуется большое количество отходов шитья.
- 2) Ввиду большой скорости вращения деталей оверлок требует более частой смазки.

### Чистка машины.



#### **Внимание!**

Перед чисткой машину необходимо отключить от сети.

- Необходимо регулярно очищать сухой щеткой рабочую зону петлителя и ножей от отходов шитья.

### Смазка машины.

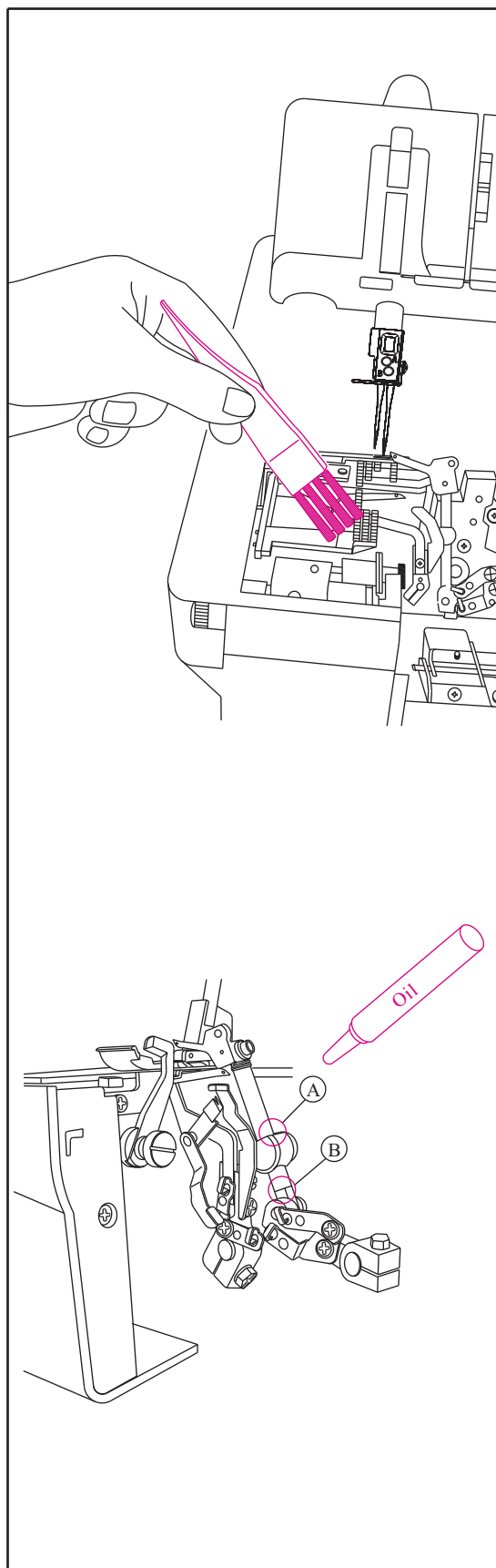


#### **Внимание!**

Перед смазкой машину необходимо отключить от сети.

- Необходимо регулярно смазывать места, показанные на рисунке.

**Примечание!** Используйте только масло предназначенное для швейных машин.



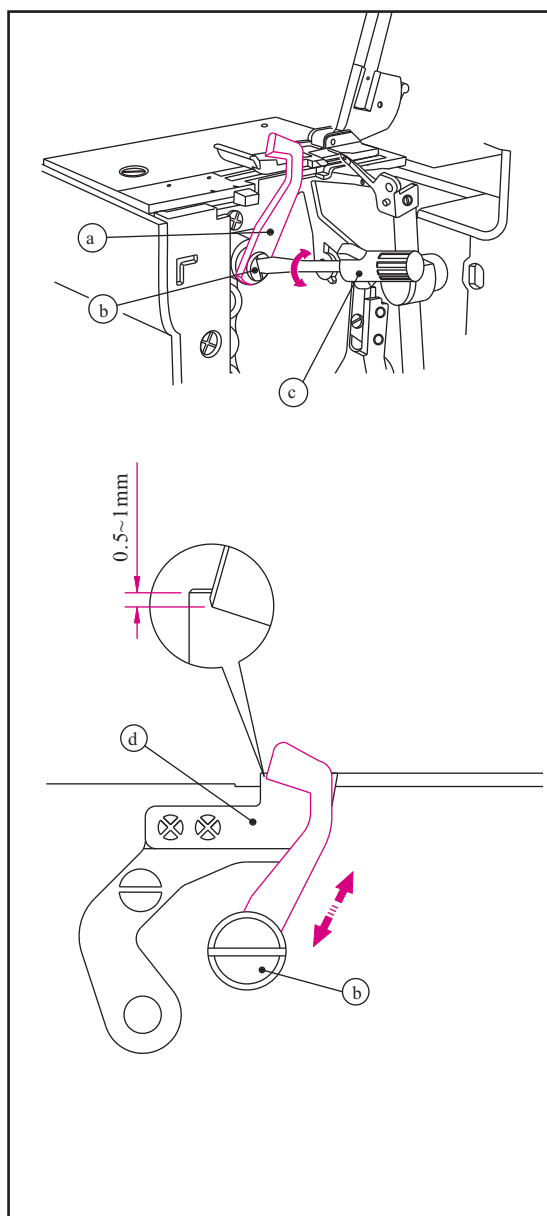
## Замена неподвижного ножа.



### **Внимание!**

Перед заменой ножа машину необходимо отключить от сети.

- Неподвижный нож заменяется по мере его затупления.
- Замена неподвижный ножа производится в соответствии с настоящей инструкцией. Если при этом возникнут проблемы, то для осуществления последующей регулировки обратитесь к специалисту.
- Машина должна быть отключена от сети.
- Откройте крышку петлителя и установите подвижный верхний нож (а) в рабочую позицию.
- Открутите винт (b) неподвижного ножа и удалите неподвижный нож (а).
- Поверните маховик, чтобы опустить держатель ножа в нижнее положение.
- В этом положении вставьте новый неподвижный нож в прорезь держателя ножа, убедившись, что край неподвижного ножа приближенно на 0,5-1,0 мм ниже поверхности закрепленного лезвия.
- Затяните винт неподвижного ножа (b).





## Замена лампы.

### **Внимание!**



Перед заменой лампы машину необходимо отключить от сети.

- Лампу Вы можете приобрести в специализированном магазине. Возьмите старую лампу в магазин, чтобы приобрести идентичную лампу.
- Если на табличке с параметрами мощности Вашей машины указано напряжение 120 В, то Вам необходимо использовать следующую лампу:

- Патрон с штыковым затвором 110~120 В, 15 Вт

- Форма стекла Т-20.
- Цоколь Е12.
- Общая длина 48 мм.

- Отверните винт крышки светильника. Отожмите крышку немного назад и одновременно поверните ее влево, как указано на рисунке. Поворотом влево выверните лампу из патрона. Для установки новой лампы вставьте ее в патрон и поверните вправо.

### **Внимание!**



Перед заменой лампы дождитесь пока она остынет.

### **Предупреждение!**



Сначала оденьте крышку и только после этого подключите кабель.

- Если на табличке с параметрами мощности Вашей машины указано напряжение 220~240 В, то Вам необходимо использовать следующую лампу:

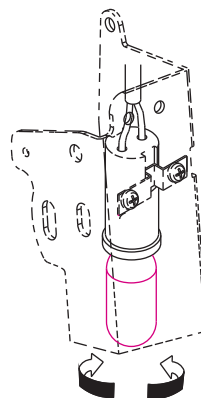
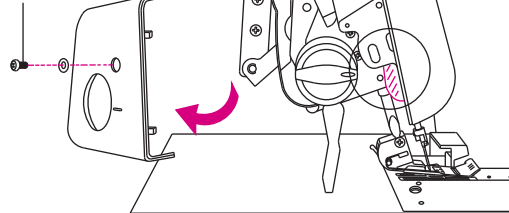
- Патрон с штыковым затвором 220~240 В, 15 Вт

- Форма стекла Т-22.
- Цоколь Е14.
- Общая длина 56 мм

- Отверните винт крышки светильника. Отожмите крышку немного назад и одновременно поверните ее влево, как указано на рисунке. Поворотом влево выверните лампу из патрона. Для установки новой лампы вставьте ее в патрон и поверните вправо.

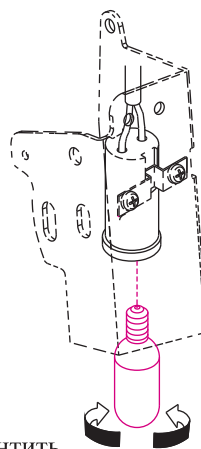
## Винт крышки

Light cover screw



Вывинтить

Завинтить



Вывинтить

Завинтить

## 26. СПЕЦИАЛЬНЫЕ ПРИНАДЛЕЖНОСТИ.

- Указанные ниже прижимные лапки были разработаны специально для этой машины. Вы можете дополнительно приобрести их в магазине.

**Примечание!** Не используйте прижимные лапки от других машин. В этом случае существует опасность поломки иглы или ножа и Вы можете получить травму.

- Применяемая на этой машине фиксирующая прижимная лапка значительно облегчает снятие и установку лапки.



### **Внимание!**

Перед заменой лапки машину необходимо отключить от сети.

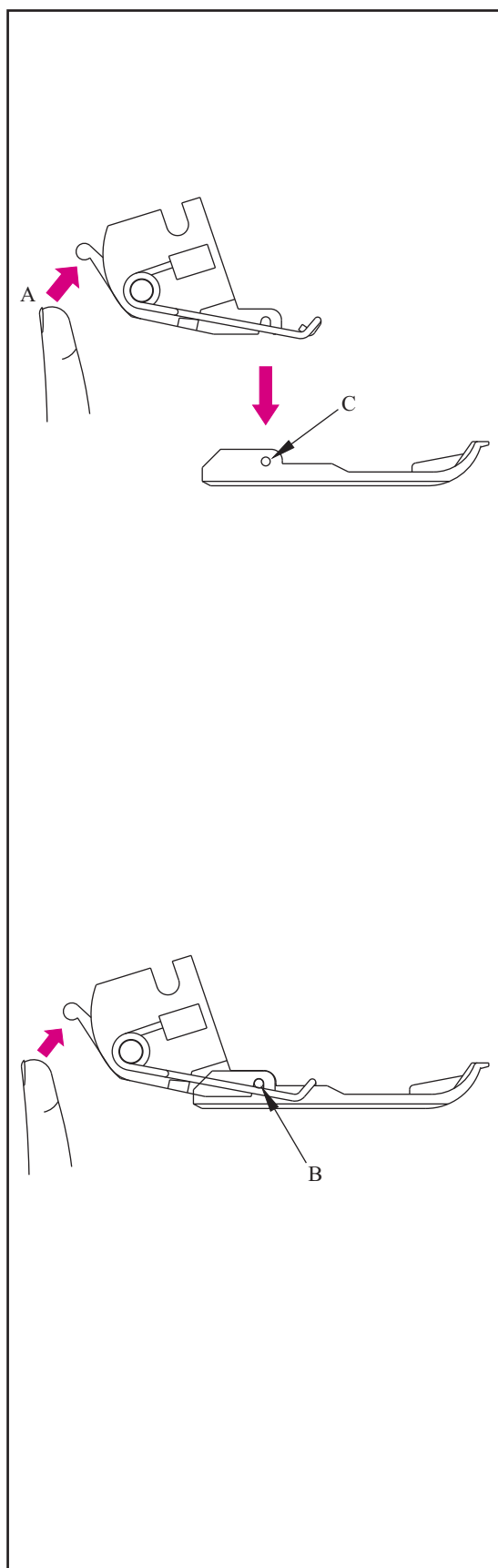
### Держатель прижимной лапки с фиксатором.

#### Снятие лапки.

- Поднимите лапку и игольный стержень в самое высокое положение.
- Нажмите правый рычаг (А), расположенный на обратной стороне лапки, поднимите стержень лапки в самое высокое положение, зафиксировав рычаг подъема лапки в этом положении, снимите подошву лапки.

#### Установка лапки.

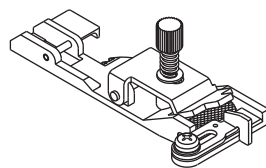
- Положив подошву лапки на игольную пластину под держатель лапки так, чтобы штифт (С) мог войти в зацепление с шлицом (В) держателя. После этого опустите рычаг подъема лапки.
- Если подошва с трудом помещается под держателем лапки, то установите рычаг подъема лапки в крайнее верхнее положение и удерживая ее в этом положении положите лапку под держатель, после чего опустите рычаг подъема лапки.
- Поднимите рычаг подъема лапки вверх и убедитесь в надежности крепления лапки на держателе.



## Дополнительные лапки.

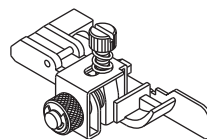
### 1) Лапка для пришивания эластичной ленты.

Лапка применяется для пришивания резиновой ленты. При этом можно регулировать степень стягивания ленты.



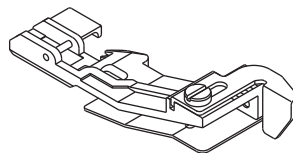
### 2) Лапка для потайной строчки.

Лапка применяется для пошива поясов трикотажных изделий и выполнения невидимых строчек на изделиях.



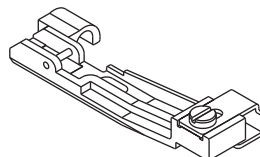
### 3) Лапка для сборки.

Лапка применяется для пошива ступенчатых юбок, оборок, корсажей и т.д. Лапка применяется также для сшивания двух слоев ткани в складку в одну операцию.



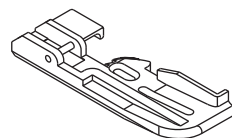
### 4) Лапка для пришивания бисера.

Эта лапка используется для вшивания бисерных нитей.



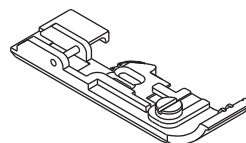
### 5) Лапка для прокладывания шнура и канта.

Применяется для прокладывания шнура и канта между двумя кусками материала.



### 6) Лапка для вшивания вкладной нити.

С помощью этой лапки можно вшивать шнуры и другие нити.



## 27. ВОЗМОЖНЫЕ НЕИСПРАВНОСТИ И ИХ УСТРАНЕНИЯ

Неисправность	Метод устранения	Стр.
Неравномерная подача материала	- Увеличить длину стежка.	23
	- Увеличить давление прижимной лапки при пошиве тяжелых материалов.	24
	- Уменьшить давление прижимной лапки при пошиве легких материалов.	24
Поломка иглы	- Правильно вставить иглу.	14
	- Не тянуть за материал в процессе шитья.	27
	- Затянуть винт иглодержателя.	14
	- При пошиве тяжелых материалов использовать более толстые иглы.	14
Обрыв нити	- Проверьте заправку ниток.	15-21
	- Проверьте не зацепилась ли нитка.	22
	- Проверить правильно вставлена игла.	14
	- Заменить иглу, так как старая игла возможно погнута или тупая	7
	- Использовать более качественные нити.	52
	- Ослабить натяжение нити.	26-36
Пропуск строчки	- Заменить иглу, так как старая игла возможно погнута или тупая	7
	- Затянуть винт иглодержателя.	14
	- Правильно вставить иглу.	14
	- Заменить иглу на другой тип и толщину.	14
	- Проверить заправку ниток.	15-21
	- Увеличить давление прижимной лапки.	24
	- Использовать более качественные нитки.	52
Неравномерное образование стежков	- Откорректировать натяжение ниток.	31-36
	- Проверить не зацепилась ли нитка.	22
	- Проверить заправку ниток.	15-21
Материал собирается в складку	- Ослабить натяжение ниток.	31-36
	- Проверить, не зацепилась ли нитка.	22
	- Использовать легкую и качественную нитку.	52
	- Уменьшить длину стежка.	23
	- При легком пошиваемом материале уменьшить давление прижимной лапки.	24
Нечистое обрезание кромки материала	- Проверить центровку ножей.	47
	- Заменить один или оба ножа.	47
Заблокировано продвижение петлителя материала	- Перед началом шитья закрыть крышку.	8
	- Проверить не зацепилась ли нитка.	22
	- Толстые слои материала сшить на обычной швейной машине, а затем прошить на оверлоке.	
Машина не запускается	- Подключить машину к электросети.	8

## 28. МАТЕРИАЛЫ, НИТКИ, ИГЛЫ

Материал	Нитки	Иглы Singer ELx705
<b>Легкие ткани</b>  Батист, органза, шифон, и т.п.	Х/б № 100 Шелковые № 100 Искусственное волокно № 80-90 Полиэфирные № 80-100	№ 12/80
<b>Среднетяжелые ткани</b>  Муслин, тонкие льняные материалы, сатин, габардин, тонкая шерсть и т.п.	Х/б № 60-80 Шелковые № 50 Искусственное волокно № 60-80 Полиэфирные № 60-80	№ 14/90, № 12/80
<b>Тяжелые ткани</b>  Шотландка, джинсовые материалы, твид, вельвет, саржа	Х/б № 40-60 Шелковые № 40-60 Искусственное волокно № 60-80 Полиэфирные № 50-80	№ 14/90
<b>Трикотажные изделия</b>		
Трикотаж	Искусственное волокно № 80-90 Полиэфирные № 60-80	№ 12/80
Джерси	Искусственное волокно № 60-80 Полиэфирные № 60-80 Х/б № 60-80	№ 14/90, № 12/80
Шерсть (тканная, вязанная)	Искусственное волокно № 60-80 Полиэфирные № 50-60	№ 14/90, № 12/80

## 29. СПЕЦИФИКАЦИЯ

Обозначение	Спецификация
Максимальная скорость шитья	1300 об/мин
Длина стежка	1-4 мм
Соотношение дифференциального транспортера	1:0,6-1:2 (для машин с дифференциальным транспортером )
Ширина краеобметочного шва	Подрубочный, оверлочный шов – 1,5 мм Обычный оверлочный шов 3,0 - 9,8 мм (стандарт 4 мм)
Подъем игловодителя	27 мм
Высота подъема прижимной лапки	4,5 мм
Иглы	ELX705
Количество ниток	2-5
Габариты (мм)	
Ширина	360
Длина	290
Высота	300
Масса (кг)	9,0

