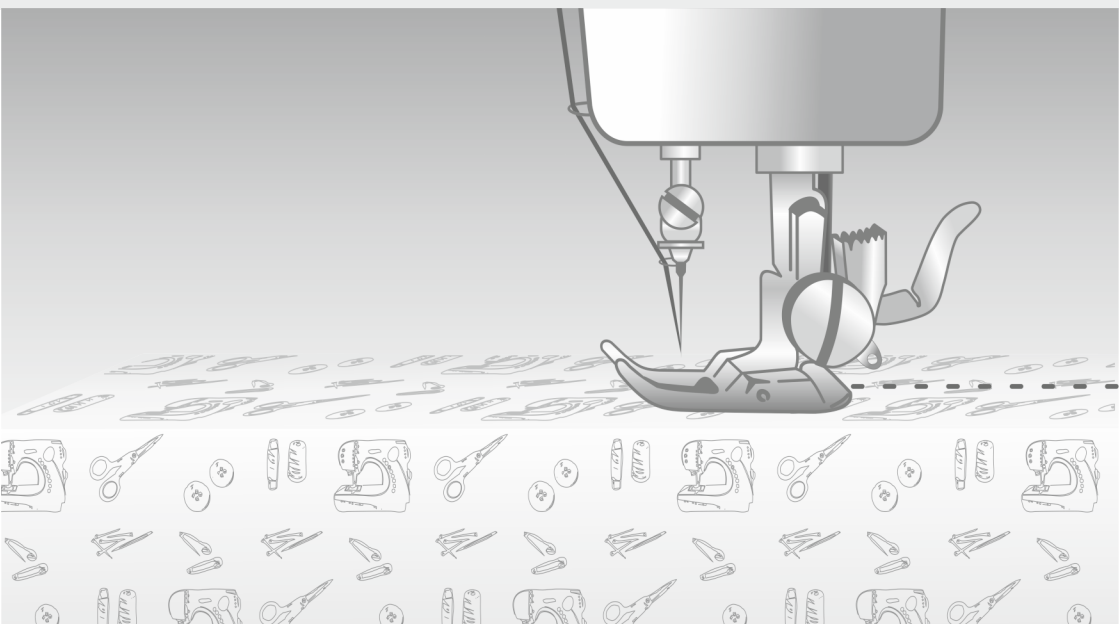




## Инструкция по эксплуатации



# Бытовая многофункциональная швейная машина

**FY 930 / FY 940**

Внимательно прочитайте данное руководство по эксплуатации и сохраните его для дальнейшего использования

Использование швейной машины требует соблюдения основных правил техники безопасности, включая чтение данной инструкции по эксплуатации.

#### **ПРЕДОСТЕРЕЖЕНИЯ** во избежание риска поражения электрическим током:

1. Не оставляйте подключенную к сети швейную машинку без присмотра. После использования и перед очищением швейной машины вынимайте штепсельную вилку из розетки.

#### **ПРЕДУПРЕЖДЕНИЯ** - во избежание риска поражения электрическим током:

1. Не позволяйте использовать швейную машину как игрушку. Дети не должны пользоваться швейной машиной или находиться рядом с ней без присмотра.
2. Эта швейная машина может быть использована только для выполнения работ, указанных в настоящей инструкции по эксплуатации. Пользуйтесь только рекомендованными производителем швейными принадлежностями в соответствии с указаниями инструкции по эксплуатации.
3. Никогда не пользуйтесь швейной машиной в случае повреждения шнура питания или вилки, при обнаружении функциональных неисправностей, в случае падения, повреждения или падения швейной машины в воду. В указанных случаях необходимо вернуть машину ближайшему официальному дилеру или в сервисный центр для проведения проверки, ремонта, электрической или механической настройки.
4. Не используйте машину, если заблокированы вентиляционные отверстия. Сохраняйте вентиляционные отверстия машины и ножную педаль-регулятор чистыми. Не позволяйте скапливаться пуху, пыли и остаткам ткани на них.
5. Избегайте попадания посторонних предметов в вентиляционные отверстия.
6. Швейная машина предназначена для работы только в помещениях.
7. Не используйте машину в местах распыления аэрозолей и подачи кислорода.
8. Выключая машину, сначала установите выключатель в положение «выключено» ("OFF"), затем вынимайте вилку из розетки.
9. При отключении из сети не тяните за шнур электропитания, возьмитесь за штекер.
10. Не держите пальцы возле движущихся деталей машины. Будьте особенно осторожны с иглой.
11. Никогда не работайте на машине с поврежденной игольной пластинкой, так как это может привести к поломке иглы.
12. Никогда не пользуйтесь погнутыми иглами.
13. Не подтягивайте и не подталкивайте материал во время шитья. Это может стать причиной деформирования и поломки иглы.
14. Для выполнения каких-либо регулировок в зоне иглы, например, при заправке иглы, замене иглы, намотке шпульки или замене прижимной лапки, необходимо установить выключатель в положение «выключено» ("OFF").
15. Всегда отключайте швейную машину от электрической сети перед снятием крышек, смазкой, а также при выполнении любых иных операций по обслуживанию машины, описанных в этой инструкции по эксплуатации.
16. Дети и люди с ограниченными физическими возможностями не должны использовать прибор без присмотра.
17. Дети не должны играть со швейной машиной.

Спасибо, что выбрали наш продукт!

Данная модель является одной из самых современных бытовых швейных машин. Прочтите эту инструкцию, чтобы иметь представление о всех функциях данной швейной машины.

## **Сведения для безопасного использования**

1. Во время использования швейной машины следите за иглой и не касайтесь маховика, рычага нитеводителя, иглы и других движущихся частей машины.
2. Обязательно отключите электропитание и выдерните вилку из розетки в следующих случаях:
  - после завершения работы с машиной
  - при замене или удалении иглы и других частей
  - при отключении электричества во время работы
  - о время ремонта машины
  - при оставлении машины без присмотра.
3. Не кладите ничего на ножную педаль
4. Вставляйте вилку непосредственно в розетку в стене. Не используйте удлинители.

## **Сведения для продления срока работы машины**

1. Не храните швейную машину в месте, незащищенном от прямых солнечных лучей, а также местах с высокой влажностью. Не используйте и не храните швейную машину в местах с высокой температурой, например, рядом с элементами отопления, включенным утюгом или галогеновой лампой.
2. Для очистки машины используйте только нейтральные чистящие средства. Не используйте бензин, растворитель и стиральный порошок, так как вы можете повредить корпус.
3. Не допускайте падения швейной машины или ударных воздействий на нее.
4. Правильно удаляйте и устанавливайте прижимную лапку, иглу и другие компоненты машины в соответствии сданной инструкцией.

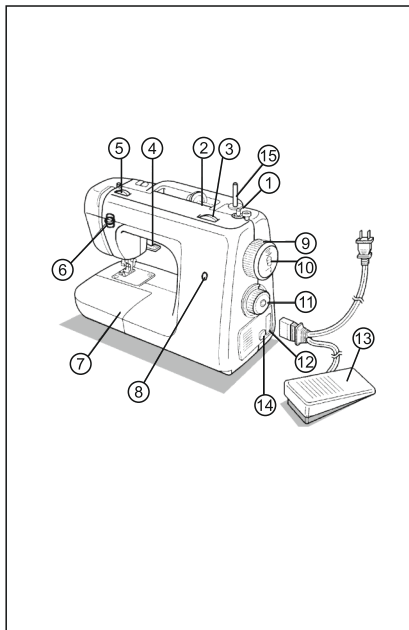
## **Сведения для ремонта и настройки**

В случае возникновения проблем или при настройке данной швейной модели необходимо провести самостоятельную проверку и настройку машины в соответствии с таблицей устранения проблем, расположенной в конце данного руководства. В случае невозможности самостоятельной настройки и устранения проблем, необходимо обратиться к ближайшему официальному дилеру.

Содержание данного руководства и эксплуатационные характеристики модели могут быть изменены без предварительного уведомления.

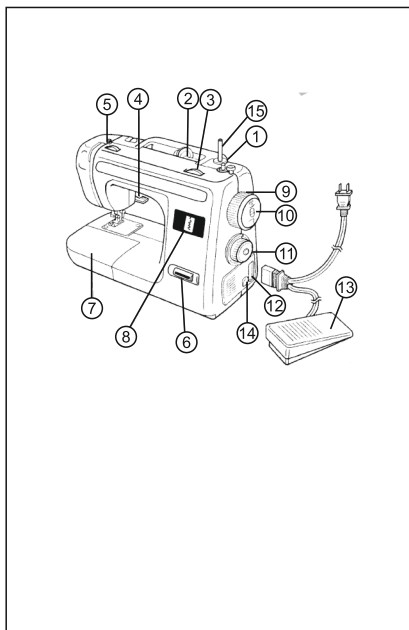
## **СОДЕРЖАНИЕ**

<b>Часть I. Устройство швейной машины</b>	<b>5</b>
• Составные части	<b>5</b>
• Дополнительные комплектующие	<b>6</b>
<b>Часть II. Подготовка к работе</b>	<b>7</b>
• Переключатели энергопитания и подсветки	<b>7</b>
• Ножная педаль	<b>7</b>
• Замена иглы	<b>8</b>
• Проверка иглы	<b>8</b>
• Замена прижимной лапки	<b>9</b>
• Использование рукавной платформы	<b>9</b>
• Круговой регулятор выбора типа стежка	<b>9</b>
• Регулятор выбора типа стежка	<b>10</b>
• Круговой регулятор длины стежка	<b>10</b>
• Кнопка обратного хода	<b>11</b>
• Намотка нити на шпульку	<b>11</b>
• Продевание нижней нити	<b>12</b>
• Продевание верхней нити	<b>12</b>
• Вытягивание нижней нити	<b>13</b>
• Натяжение нити	<b>14</b>
• Таблица соответствия тканей, игл и нитей для шитья	<b>15</b>
• Прямые стяжки	<b>15</b>
<b>Часть III. Начало работы</b>	<b>16</b>
• Прямые стяжки	<b>16</b>
• Завершение шитья	<b>16</b>
• Извлечение материала из машины	<b>17</b>
• Верхний стежок и эластичные материалы	<b>17</b>
<b>Часть IV. Основы шитья</b>	<b>17</b>
• Зигзагообразный стежок	<b>17</b>
• Челночный стежок	<b>18</b>
• Стежки типа «кружевные»	<b>18</b>
• Стежки типа «эластичные»	<b>19</b>
• Стежки типа «с двойным эффектом»	<b>20</b>
• Стежки типа «строчка-елочка»	<b>20</b>
• Стежки типа «соединительные»	<b>21</b>
• Стежки типа «обметочные»	<b>21</b>
• Стежок типа «стебельчатый»	<b>22</b>
• Тройной эластичный зигзагообразный стежок	<b>22</b>
• Изготовление петли	<b>23</b>
• Точная регулировка обметки петли	<b>24</b>
• Вшивание молний	<b>25</b>
• Сборка	<b>26</b>
• Штопка	<b>27</b>
• Аппликация	<b>27</b>
• Монограммы	<b>28</b>
• Вышивание	<b>29</b>
<b>Часть V. Техническое обслуживание машины</b>	<b>29</b>
• Замена лампочки освещения	<b>29</b>
• Смазка	<b>30</b>
• Чистка	<b>30</b>
• Очистка челночного кольца	<b>31</b>
• Очистка упоров для изменения скорости подачи	<b>31</b>
• Неисправности и их устранение	<b>32</b>
• Правила экологичной утилизации	<b>32</b>



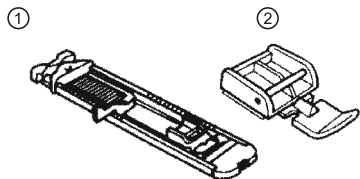
### Составные части

1. Механизм намотки шпульки
2. Держатель катушки
3. Регулятор выбора длины стежка
4. Рычаг прижимной лапки
5. Регулятор натяжения верхней нити
6. Кнопка обратного хода
7. Выдвижной столик и отсек для дополнительных принадлежностей
8. Индикаторное окно типа стежков
9. Маховик для поднятия и опускания иглы
10. Переключатель фиксации/свободного хода
11. Круговой регулятор выбора типа стежка
12. Разъем для подключения ножной педали
13. Ножная педаль
14. Переключатель энергопитания/подсветки
15. Вертикальный держатель катушки

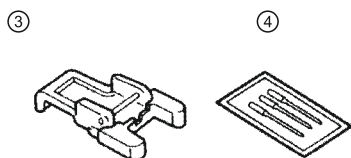


1. Механизм намотки шпульки
2. Держатель катушки
3. Регулятор выбора длины стежка
4. Рычаг прижимной лапки
5. Регулятор натяжения верхней нити
6. Кнопка обратного хода
7. Выдвижной столик и отсек для дополнительных принадлежностей
8. Индикаторное окно типа стежков
9. Маховик для поднятия и опускания иглы
10. Переключатель фиксации/свободного хода
11. Круговой регулятор выбора типа стежка
12. Разъем для подключения ножной педали
13. Ножная педаль
14. Переключатель энергопитания/подсветки
15. Вертикальный держатель катушки

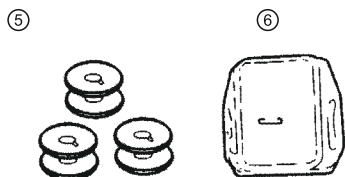
## Дополнительные комплектующие



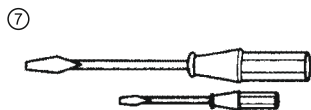
- (1) Лапка для приметывания петель (1 шт.)
- (2) Лапка для вшивания молний (1 шт.)



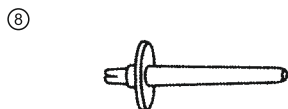
- (3) Лапка для пришивания пуговиц (1 шт.)
- (4) Комплект игл (обыкновенные одиночные иглы №14) (3 шт.)



- (5) Шпулька (3 шт.)
- (6) Пластина для штопки (1 шт.)



- (7) Отвертки (большая и маленькая) (2 шт.)
- (8) Дополнительный стержень для катушки (1 шт.)

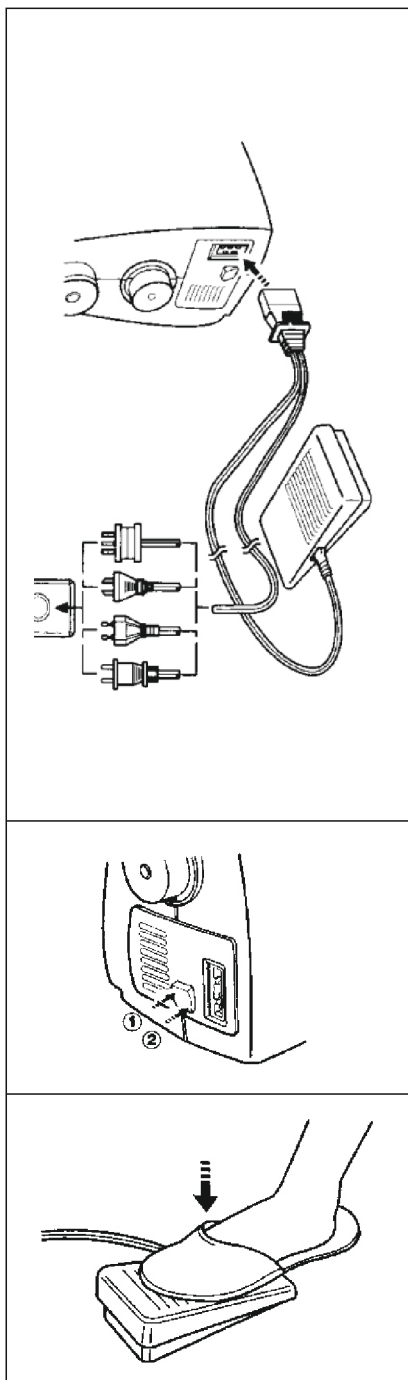


- (9) Держатель катушки (большой и маленький) (2 шт.)



Перечисленные выше дополнительные принадлежности поставляются в специальной сумочке для принадлежностей, находящейся в выдвижном отсеке.

Эти дополнительные принадлежности были разработаны для выполнения большинства задач, связанных с процессом шитья.



1. Подсоедините трехштырьковый штепсель к машине. Он располагается между ножной педалью и штепселем шнура электропитания.
2. Подсоедините штепсель сетевого шнура к розетке на стене.

### Примечание

При замене лампочки освещения или когда швейная машина не используется, штепсель силового провода должен быть отсоединен от стенной розетки для избежания возникновения поражений, связанных с электрическим током.

Данное устройство имеет полярный штепсель (один штепсель шире другого). Для снижения риска удара током, данный штепсель спроектирован так, чтобы вставляться в полярное отверстие розетки только одним способом.

Если штепсель не плотно сидит в розетке, воткните его другой стороной.

Если штепсель все еще не подходит к розетке, свяжитесь с квалифицированным электриком для установки подходящей розетки.

Не пытайтесь каким-либо образом модифицировать штепсель.

### Переключатели энергопитания и подсветки

Данный переключатель предназначен для включения и выключения подачи электроэнергии и освещения.

1. Включите (до обозначения «|»)
2. Выключите (до обозначения «O»)

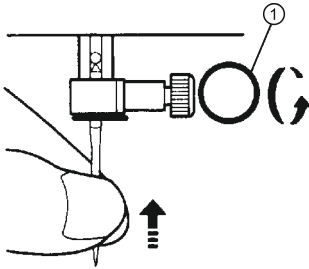
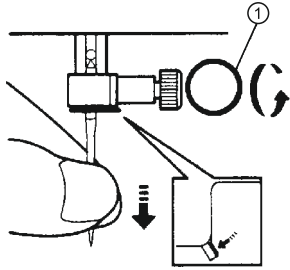
### Ножная педаль

Когда ножная педаль слегка нажата, машина будет работать на низкой скорости.

По мере увеличения давления на педаль, скорость работы машины будет увеличиваться.

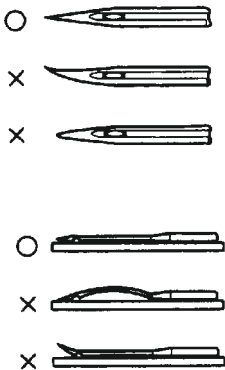
Когда нажатие на педаль будет прекращено, машина остановится. Внимательно следите за тем, чтобы на педаль не ставились посторонние предметы, когда машина не используется.

## Замена иглы



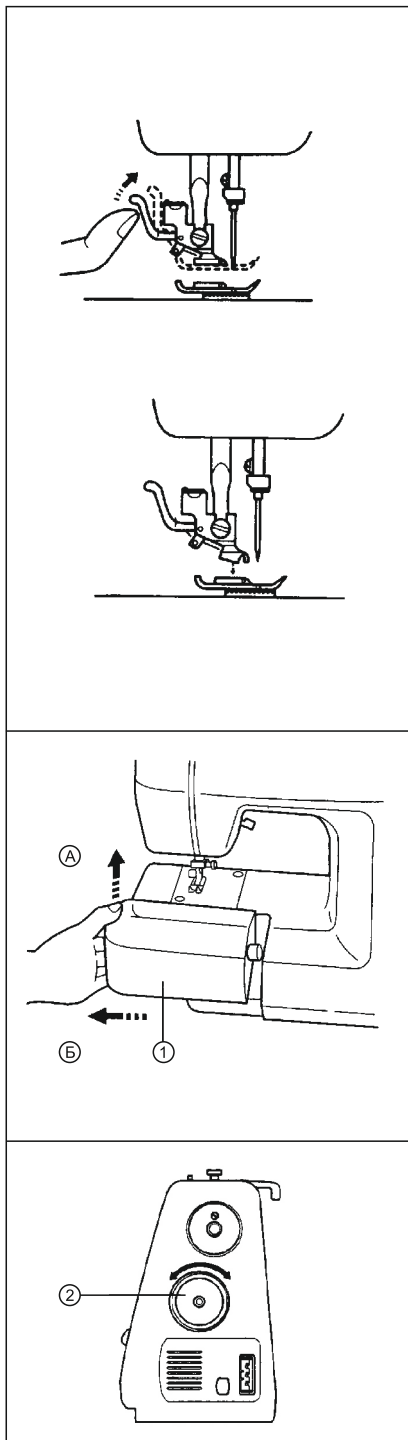
1. Извлеките штепсель сетевого кабеля из розетки.
2. Поднимите игольный брус в наивысшее положение.
3. Опустите прижимную лапку.
4. Извлеките иглу, ослабив иглодержатель, например, с использованием монеты.
5. Вставьте другую иглу, протолкнув ее до упора вверх, так, чтобы ее плоская сторона была повернута назад.
6. Затяните иглодержатель.

## Проверка иглы



1. Швейная игла всегда должна быть прямой и достаточно острой.
2. Для того, чтобы осуществить проверку иглы на наличие погнутости, положите иглу на плоскую поверхность, как показано на рисунке, плоской стороной вниз.
3. Замените иглу, если она погнулась или затупилась.





## Замена прижимной лапки

В зависимости от характера шитья может возникнуть необходимость замены прижимной лапки.

### Лапки с защелкой

1. Поднимите иглу в наивысшее положение путем поворота маховика к себе (против часовой стрелки) и поднимите рычаг прижимной лапки.
2. Освободите прижимную лапку, подняв рычаг, расположенный с задней стороны держателя.
3. Поместите новую прижимную лапку на игльную пластину так, чтобы переключатель на прижимной лапке оказалась на одной линии с выемкой на держателе.
4. Опустите рычаг прижимной лапки и зафиксируйте прижимную лапку в держателе. Если прижимная лапка расположена правильно, произойдет защелкивание переключателя.

## Использование рукавной платформы

Применяется для прошивки изделий трубчатой формы или труднодоступных участков одежды.

Для перехода в данный режим, просто поднимите и извлеките выдвижной столик.

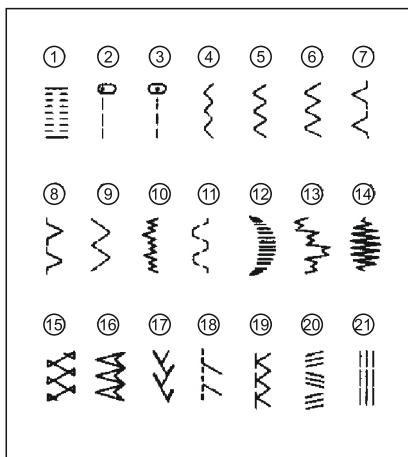
1. Поднимите выдвижной столик.
2. Отведите выдвижной столик влево и извлеките его.

(1) Выдвижной столик.

## Круговой регулятор выбора типа стежка

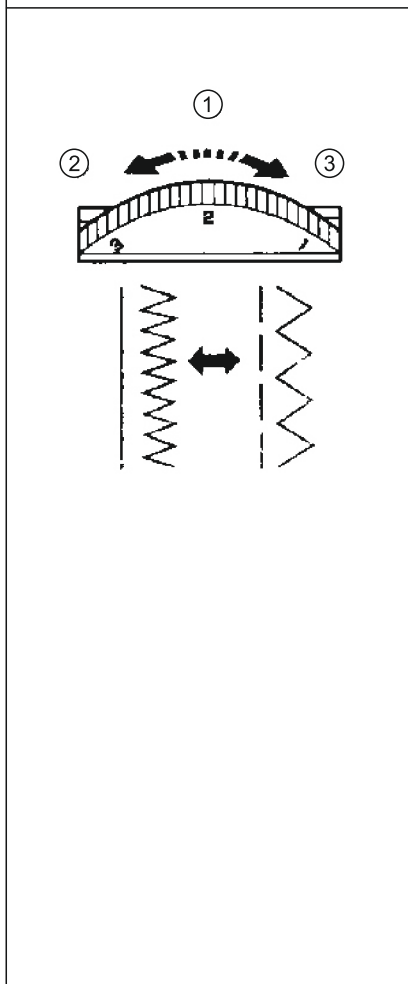
Поверните регулятор выбора типа стежка, расположенного на правой стороне машины. Данный регулятор можно поворачивать в любом направлении. Все стежки установлены по ширине, так что выбор ведется только в отношении длины стежка.

(2) Выдвижной столик.



### Регулятор выбора типа стежка

Перед тем, как повернуть регулятор выбора типа стежка, вы должны поднять держатель прижимной лапки и убедиться, что игла вышла из ткани.



### Круговой регулятор длины стежка

В зависимости от выбранного типа стежка, вам может понадобиться установить длину стежка для достижения наилучших результатов.

Цифровые значения, нанесенные на круговой регулятор выбора длины стежка, обозначают длину стежка в миллиметрах (мм).

Чем выше цифровое значение, тем длиннее стежок.

Значение «0» отключает подачу материала. Данный режим используется для пришивания пуговиц.

Значение «F» предназначается для выполнения челночного стежка (частые небольшие зигзагообразные стежки), который может использоваться при обметке петель и при осуществлении декоративного шитья.

Положение, необходимое для выполнения челночного стежка зависит от используемых типов материала и нити. Для установления необходимого положения регулятора, прежде необходимо опробовать различную длину стежков на ненужном куске ткани в целях определения нормальной подачи материала.

Регулятор выбора типа стежка:

1. Длина стежка
2. Короче
3. Длиннее

## Кнопка обратного хода

Для того, чтобы начать шить в обратном направлении, нажмите кнопку обратного хода и удерживайте ее в таком положении, одновременно слегка надавливая на ножную педаль.

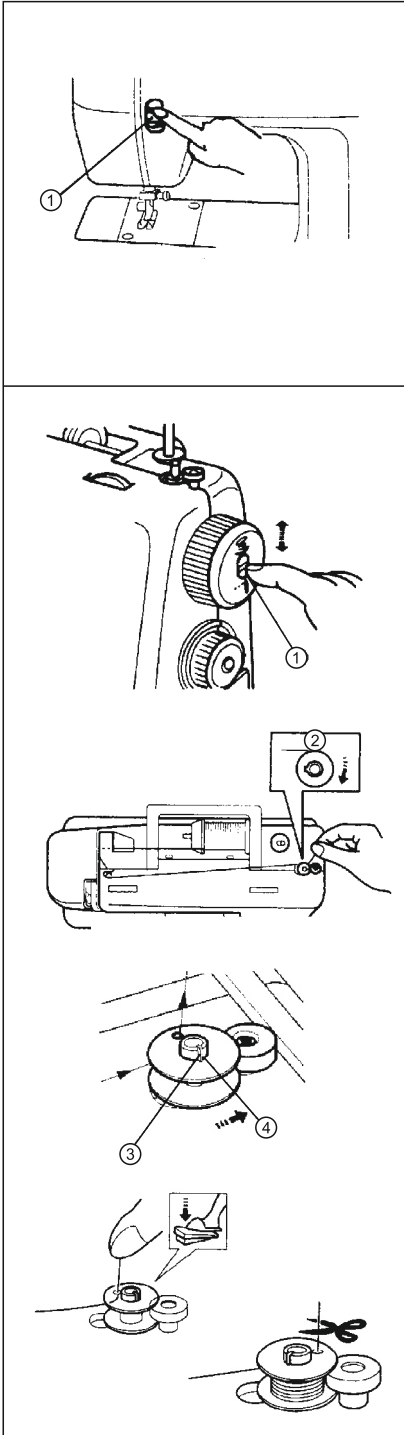
Для возврата в обычный режим работы, отпустите кнопку обратного хода. Машина вновь начнет шить в исходном направлении. Шитье в обратном направлении используется для усиления концов швов.

(1) Кнопка обратного хода.

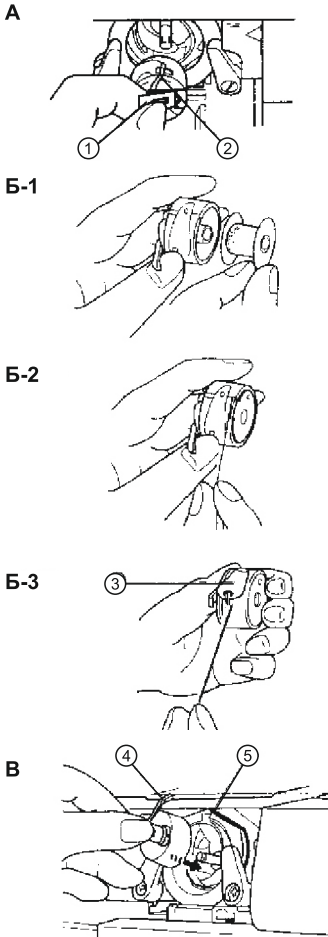
## Намотка нити на шпульку

1. Переместите переключатель фиксации/свободного хода из положения «игла» в положения «шпулька».
2. Поместите катушку с нитью на горизонтальный стержень и крепко зафиксируйте его с помощью держателя, так, чтобы катушка с нитью не проворачивалась.
3. Проденьте нить через нитенаправитель, как показано пунктирной линией на рисунке.
4. Проденьте конец нити через отверстие шпульки изнутри. Переключатель фиксации/свободного хода.
5. Поместите шпульку на вал механизма намотки шпульки и сместите его вправо. Поверните шпульку вручную по часовой стрелке, пока пружина на вале будет совмещена с прорезью шпульки.
6. Держа один конец нити, слегка надавите на ножную педаль, чтобы обмотать нить вокруг шпульки несколько раз. После остановите машину.
7. Поднимите свободный конец нити над шпулькой. Продолжайте наматывать нити на шпульку, нажимая на ножную педаль. Машина автоматически остановится, когда шпулька будет полностью обмотана.
8. Отрежьте нить, переместите вал влево и снимите шпульку с вала.
9. Верните переключатель фиксации/свободного хода обратно в положение «игла».

(3) Пружина  
(4) Прорезь.



## Продевание нижней нити

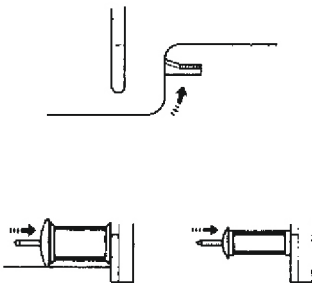


1. Поднимите иглу в наивысшее положение, поворачивая маховик к себе (против часовой стрелки) и поднимите рычаг прижимной лапки.
2. Откройте выдвигающую крышку, находящуюся за выдвигающим столиком с передней стороны машины и извлеките отсек для шпульки, оттягивая его защелку и потянув его из корпуса челнока на себя. (Рис. А).
3. Отмотайте с полностью обмотанной шпульки 10 см (4 дюйма) нити и поместите шпульку в отсек для шпульки. Отмотанный конец нити поместите в прорезь по направлению вниз и влево, как показано на (Рис. Б), до того момента, когда он достигнет направляющего глазка пот натяжной пружины.
4. Удерживая отсек для шпульки за защелку, полностью вставьте его в корпус челнока и отпустите защелку. Убедитесь, что металлическая направляющая совмещается с прорезью в корпусе челнока, как показано на (Рис. В).

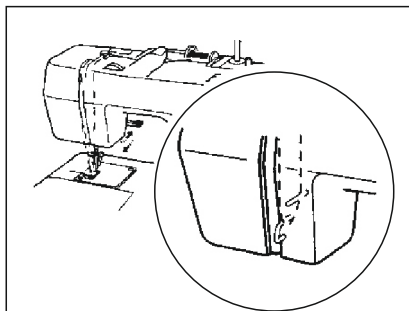
Если отсек для шпульки установлен обратно в машину неправильно, он выпадет из корпуса челнока сразу после начала процесса шитья.

- (1) Защелка отсека для шпульки
- (2) Палец отсека для шпульки
- (3) Натяжная пружина
- (4) Металлическая направляющая
- (5) Прорезь.

## Продевание верхней нити



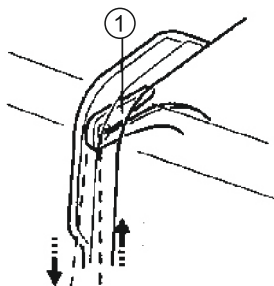
1. Поднимите прижимную лапку с помощью рычага прижимной лапки.
2. Поднимите иглу в наивысшее положение, поворачивая маховик к себе (против часовой стрелки).
3. Поместите катушку с нитью на горизонтальный стержень для катушки и нажатием на катушечный держатель жестко зафиксируйте ее на месте.



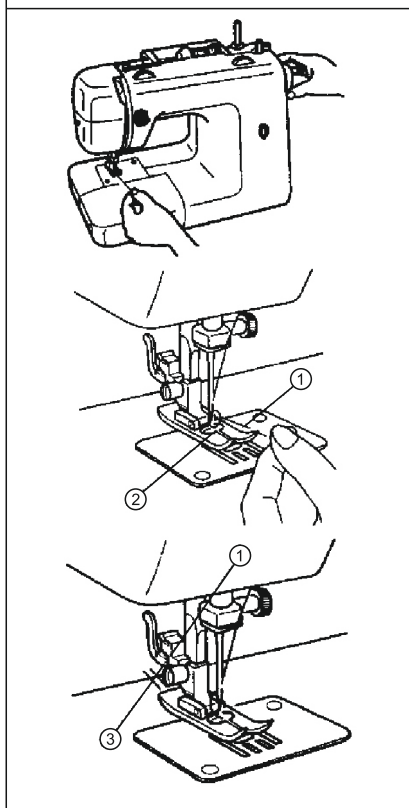
Выберите подходящий держатель катушки в соответствии с типом и диаметром используемой катушки.

Диаметр держателя катушки должен быть немного больше диаметра самой катушки.

Убедитесь, что нить продета через притягиватель нити справа налево. Проденьте нить от передней части к задней и оставьте свободный конец нити длиной около 15 см (6 дюймов).



(1) Притягиватель нити.



#### Вытягивание нижней нити

1. Поднимите прижимную лапку и иглу в ее наивысшее положение.
- 2.левой рукой держите конец верхней нити. Правой рукой поворачивайте маховик к себе (против часовой стрелки) до тех пор, пока игла не начнет двигаться вниз и затем вновь в крайнее верхнее положение.
3. Верхняя нить должна при этом вытянуть петлю из нижней нити. Потяните верхнюю нить к себе, и нижняя нить отмотается со шпульки в виде большой петли.
4. Отмотайте около 15 см (6 дюймов) от обеих нитей и пропустите их вправо между кончиками прижимной лапки, направив их непосредственно к задней части машины и разместив их непосредственно позади прижимной лапки.

- (1) Верхняя нить  
 (2) Петля нижней нити  
 (3) Нижняя нить.

## Натяжение нити

Натяжение нити существенным образом сказывается на качестве ваших стежков. Оно может регулироваться при смене типов ткани или нитей.

### Примечание

Перед началом строчки на Вашей заготовке рекомендуется совершить пробную строчку на ненужном куске ткани.

Возможна неправильная регулировка и ее последствий.

**(Рис. А)** Верхнее натяжение слишком тугое. На лицевой стороне ткани появляются точки переплетения.

**(Рис. А-1)** Регулятор верхнего натяжения. Уменьшите натяжение, повернув регулятор до меньшей величины.

**(Рис. Б)** Верхнее натяжение слишком слабое.

На обратной стороне ткани появляются точки переплетения.

**(Рис. Б-1)** Регулятор верхнего натяжения.

(1) Обратная сторона

(2) Лицевая сторона

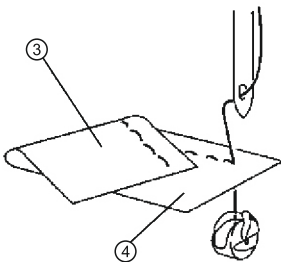
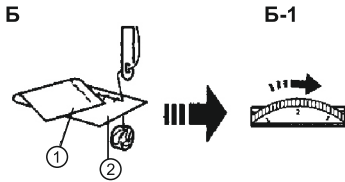
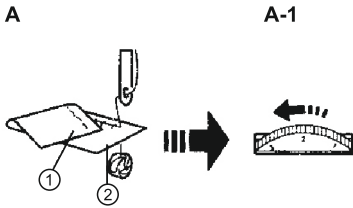
Увеличьте натяжение, повернув регулятор до большей величины.

Натяжение нижней нити для обыкновенного использования уже было отрегулировано на заводе-изготовителе. Для большинства типов шитья дополнительная регулировка не требуется. Однако при шитье с использованием тонкой нити на тонкой ткани, натяжение нити не может быть отрегулировано регулятором верхнего натяжения.

Нижнее натяжение слишком мало. На лицевой стороне ткани появляются точки переплетения. Уменьшите натяжение, повернув регулятор до меньшей величины. Если результат Вас не удовлетворит, отрегулируйте натяжение нити шпульки как показано на рисунке. Увеличьте натяжение в шпульке, повернув винт маленькой отверткой по часовой стрелке. Однако не рекомендуется поворачивать винт более чем на один полный оборот. Не забудьте вернуть винт в исходное положение перед началом работы с новым проектом.

(1) Обратная сторона

(2) Лицевая сторона.



## Таблица соответствия тканей, игл и нитей для шитья

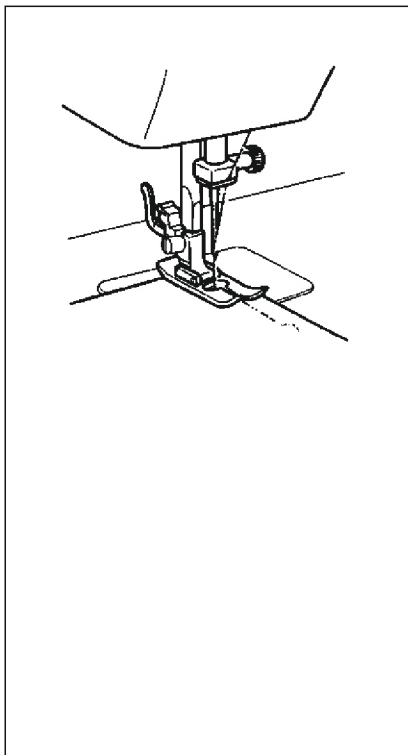
ИСПОЛЬЗУЕМАЯ ТКАНЬ		РАЗМЕРЫ ИГЛ	НИТЬ
ОЧЕНЬ ТОНКАЯ ТКАНЬ	Тонкий трико, тонкое кружево, тонкий лен, шелк, органза, шифон	9	Хлопок: 80 Синтетика Тонкий мерсеризованный
ЛЕГКАЯ ТКАНЬ	Вуаль, тафта, синтетика, шелк, батист	11	Хлопок: 60-80 Шелк: «А»
ТКАНЬ СРЕДНЕЙ ТЯЖЕСТИ	Хлопок, гинем, поплин, перкаль, пике, сатин, вельвет, легкая шерсть, тонкий рубчатый плис, материал для костюмов, лен, муслин	14 (поставляется с Вашей машиной)	Хлопок: 50-60 Шелк: «А» Синтетика Мерсеризованный 50-60
ТЯЖЕЛАЯ ТКАНЬ	Джинса, габардин, твид, рубчатый плис, парусина, грубое полотно	16	Хлопок: 40-50 Мерсеризованный, повышенной прочности
ТРИКОТАЖ	Одинарный трикотаж, двойной трикотаж, шерстяная пряжа, трико	Шаровидный наконечник, 14	Полиэстер в хлопковой оплетке

### Примечание

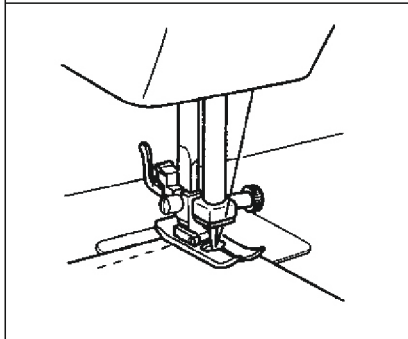
1. Выберите правильную иглу и нить подходящего размера из приведенной выше таблицы.
2. Для верхней и нижней нитей используйте нить одинакового размера (на катушке и в шпулке).

### Прямые стяжки

Тип стежка	Длина стежка
(Левое положение иглы)	1-4
(Центральное положение иглы)	1-4
(Тройной эластичный стежок)	Фиксированная 2,5

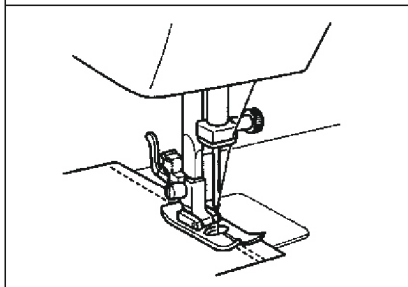


1. Поверните круговой регулятор выпора типа стежка, чтобы требуемый тип стежка в индикаторном окне. Установите круговой регулятор выбора типа стежка на отметках 2, 3 или 21, для выбора требуемого типа прямого стежка.
2. Поднимите иглу в наивысшее положение и поднимите рычаг прижимной лапки.
3. Вытяните нижнюю нить, поворачивая маховик к себе (против часовой стрелки) и расположите концы как верхней, так и нижней нитей непосредственно позади прижимной лапки.
4. Поместите ткань под прижимную лапку и расположите иглу так, чтобы она находилась на расстоянии 1 см (3/8 дюйма) от кромки ткани.
5. Опустите прижимную лапку.
6. Для закрепления строчки, нажмите на кнопку обратного хода и одновременно как можно слабо нажмите на ножную педаль. Шитье в обратном направлении используется для фиксации и усиления концов швов.
7. Отпустите кнопку обратного хода и начните шитье в обычном направлении, нажимая на ножную педаль.



#### Прямые стяжки

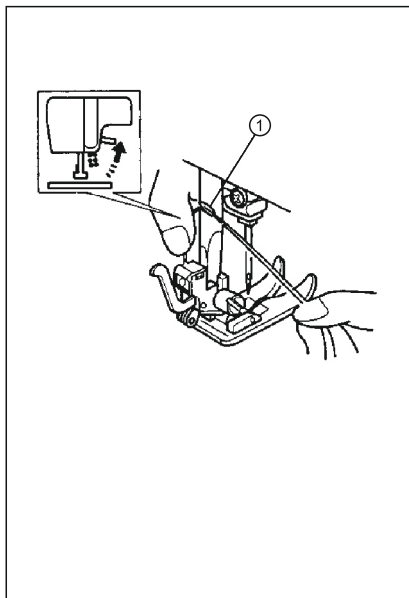
1. Остановите машину в том месте, где вы хотите изменить направление шитья и когда игла будет находиться в материале.
2. Поднимите прижимную лапку и поверните ткань так, чтобы задать новое направление для шитья, используя иглу как центр вращения.
3. Опустите прижимную лапку и начните шить в новом направлении.



#### Завершение шитья

1. Доведите строчку до конца и остановитесь.
2. Нажмите кнопку обратного хода и слегка нажмите на ножную педаль для того, чтобы произвести строчку в обратном направлении на 1 см (3/8 дюйма) от края ткани.





### Извлечение материала из машины

1. Остановите машину.
2. Поднимите иглу в наивысшее положение.
3. Поднимите прижимную лапку и аккуратно вытяните ткань влево.
4. Отрежьте обе нити, воспользовавшись резцом для нити, который расположен на задней части перекладины прижимной лапки.
5. Чтобы подготовить машину к следующему процессу шитья, вытяните обе нити приблизительно на 10 см (4 дюйма) и пропустите оба их конца между кончиками прижимной лапки, направив их непосредственно к задней части машины.

(1) Резец для нити.

### Верхний стежок и эластичные материалы

№2 (Левое положение иглы) применяется для выполнения верхних стежков и шитья легких тканей.

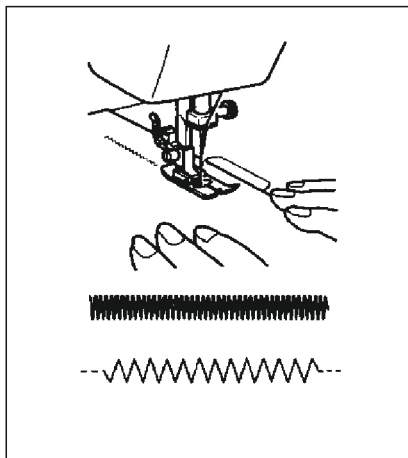
№21 (Тройной эластичный стежок) используется для эластичных тканей.

Тип стежка	Длина стежка
4 (Ширина стежка 1,5 мм (1/16 дюйма))	F-4
5 (Ширина стежка 3,5 мм (9/64 дюйма))	F-4
6 (Ширина стежка 5 мм (9/64 дюйма))	F-4

## IV. Основы шитья

### Зигзагообразный стежок

Выберите тип стежка, остановив круговой регулятор на необходимом по ширине зигзагообразном стежке. Затем выберите длину стежка. Рекомендуется производить шитье с использованием прямого стежка в начале и в конце зигзагообразных стежков.



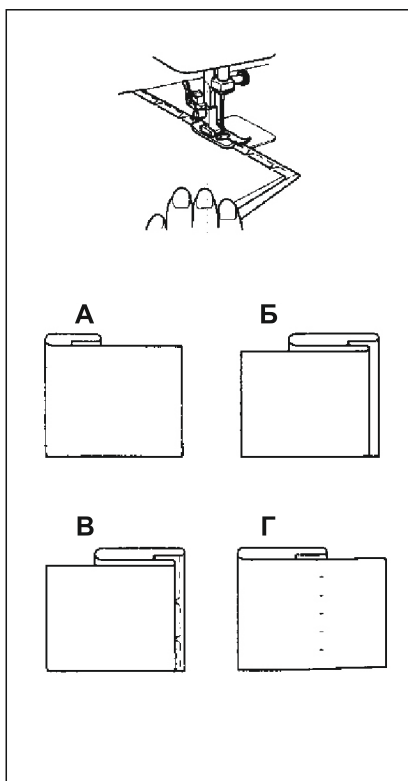
### Челночный стежок

Когда длина зигзагообразного стежка установлена на отметке «F», осуществляется челночный стежок (близкие зигзагообразные стежки).

Челночный стежок может быть использован для обметывания петель и для осуществления декоративного шитья. Выберите номер типа в соответствии с необходимой шириной стежка. Затем установите длину стежка на отметке «F».

### Стежки типа «кружевные»

Тип стежка	Длина стежка
7 (Потайной шов)	F-2
10 (Эластичный потайной)	F-1,5



Выберите номер типа в соответствии с необходимой шириной зигзагообразного стежка путем поворота кругового регулятора.

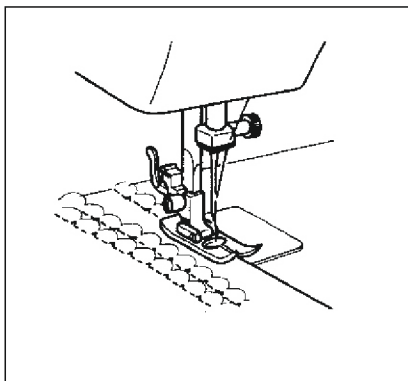
Потайной шов используется для обрамления кромки ткани, например, низа брюк, так, чтобы швы не были видны. Используйте стежок типа «Потайной шов» (7) для любых неэластичных тканей и эластичный потайной - для эластичных.

1. Обе нити должны быть одного с тканью цвета.
2. Отогните изнаночную сторону ткани к тому месту, где должен проходить шов (как показано на Рис. А). Затем подогните край ткани (как показано на Рис. Б, оставив загиб 6 мм. (1/4 дюйма).
3. Установите круговой регулятор на значение 7 или 10.
4. Выполните строчку на сгибе ( как показано на Рис. В).
5. Когда ткань будет расправлена, вы получите Потайной шов (как показано на Рис. Г).

### Примечание

Стежок типа «эластичный потайной» применяется для эластичных тканей.

Тип стежка	Длина стежка
8 (Кружевной стежок)	F-3



Кружевной стежок может использоваться для пришивания кружевной полоски (кружевной тесьмы) к кромке какой-либо легкой ткани.

1. Установите круговой регулятор на значении 8.
2. Производите шитье ткани по косой линии, поместив ее под прижимную лапку, так, чтобы прямые стежки выполнялись по линии сгиба.
3. Данный тип стежков требует более сильного натяжения нити.
4. Шейте на низкой скорости.

#### Стежки типа «эластичные»

Могут быть использованы для трех операций: штопка, пришивание резинки и сшивание кусков ткани. Описания каждой из операций приведены ниже.

Установите круговой регулятор выбора типа стежка на значение 9.

#### Штопка

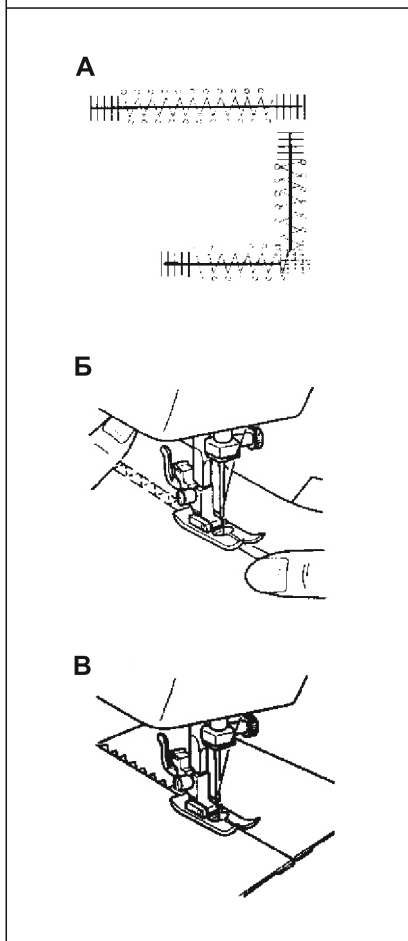
1. Установите круговой регулятор выбора длины стежка между значениями F и 2,5.
2. Разместите заплатку над подлежащим починке разрывом.
3. Производите шитье по линии разрыва ткани, используя Эластичный стежок (как показано на Рис. А).

#### Пришивание резинки

1. Поместите резинку на ткань.
2. В процессе шитья, тяните резинку вперед и назад относительно прижимной лапки (как показано на Рис. Б).

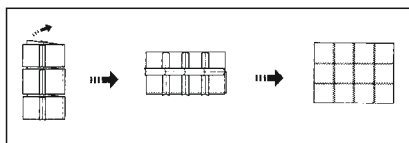
#### Сшивание кусков ткани

1. Эластичный стежок может быть использован для соединения двух кусков ткани, в частности, он крайне эффективен при работе с трикотажными тканями.
2. Поместите кромки двух кусков ткани вместе и отцентрируйте их под прижимной лапкой.
3. Сшейте куски ткани с использованием Эластичного стежка, внимательно следя за тем, чтобы их кромки были прижаты друг к другу (как показано на Рис. В).



### Стежки типа «с двойным эффектом»

Тип стежка	Длина стежка
11 (Стежок типа «с двойным эффектом»)	F-3

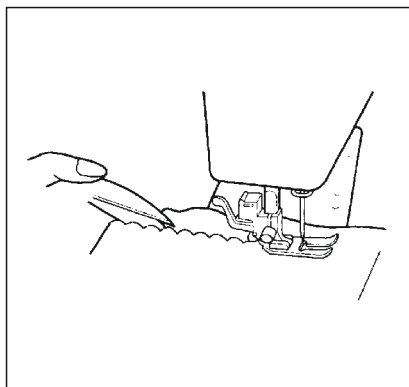


Данный тип стежков используется для соединения двух кусков ткани, например, когда производится ремонт ткани.

Установите круговой регулятор выбора типа стежка на значении 11.

### Стежки типа «строчка-елочка»

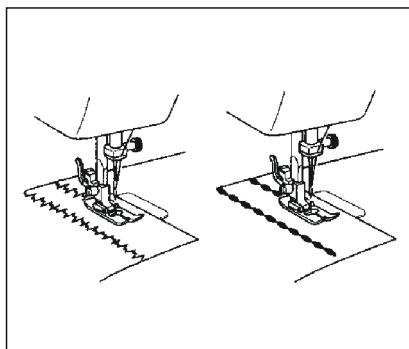
Тип стежка	Длина стежка
12 (Стежок типа «строчка-елочка»)	F-1,5



1. Данная машина автоматически осуществляет стежок типа «строчка-елочка», который может быть использован в качестве декоративной обработки материала.
2. Установите круговой регулятор выбора типа стежка на значении. Выполняйте шитье с использованием стежка типа «строчка-елочка» вдоль кромки ткани.
3. Если необходимо, воспользуйтесь ножницами, чтобы подравнять ткань вдоль ее простроченного контура. Следите за тем, чтобы не повредить швейную нить.

### Стежки типа «с двойным эффектом»

Тип стежка	Длина стежка
11 (Стежок типа «с двойным эффектом»)	F-3

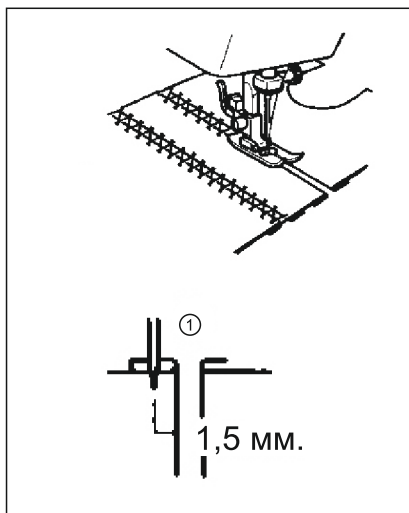


Данный тип стежков используется для соединения двух кусков ткани, например, когда производится ремонт ткани.

Установите Круговой регулятор выбора типа стежка на значении 11.

### Стежки типа «соединительные»

Тип стежка	Длина стежка
15 (Соединительный)	F-2,5



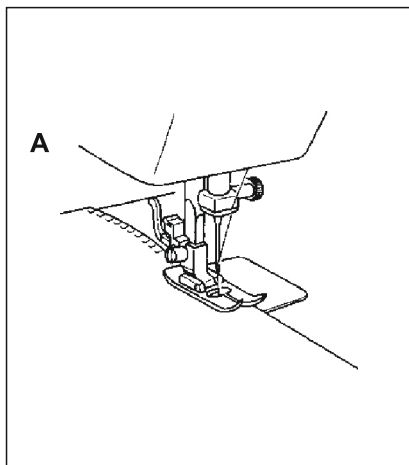
Данный тип стежков используется для соединения двух кусков ткани, оставляя зазор между их кромками.

1. Подогните кромки двух кусков ткани в местах наложения шва и приметайте их к тонкому листу бумаги, оставляя между ними небольшой зазор.
2. Установите круговой регулятор выбора типа стежка на значении 15.
3. Производите шитье вдоль кромки, аккуратно натягивая обе нити при начале шитья.
4. После окончания шитья, удалите сметочную нить и бумагу. В заключении свяжите концы нитей на обоих концах швов.

(1) Место для первого входа иглы.

### Стежки типа «обметочные»

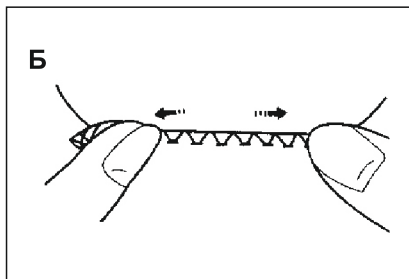
Тип стежка	Длина стежка
16 (Стреловидный)	F-4
15 (Наклонный)	F-4
15 (Эластичный оверлочный)	F-4



Данные типы стежков используются для одновременного выполнения соединения и обработки шва.

Стреловидный стежок идеально подходит для произведения шитья по кромки попоны (одеяла), в то время как эластичный оверлочный и наклонный оверлочный стежки используются для работы с эластичными материалами.

1. Установите круговой регулятор выбора типа стежка на значениях 16, 18 или 19.
2. Поместите ткань под прижимной лапкой, так, чтобы линия шва (стреловидный кончик) был примерно на расстоянии 3 мм (1/8 дюйма) влево от центра прижимной лапки.



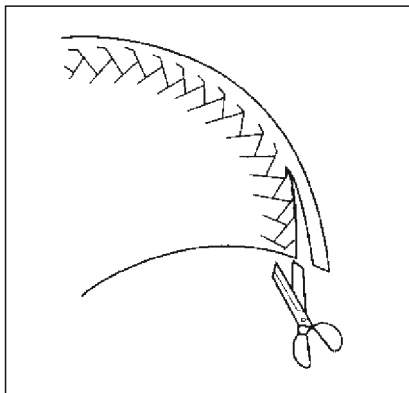
Данный тип стежка получается лучше всего, когда имеется припуск шириной приблизительно 6 мм (1/4 дюйма), который позволяет правой стороне (зигзагу) стежка обметывать кромку ткани, как показано на Рис. А.

3. Если припуск получился шире, чем ширина стежка, отрежьте лишнюю ткань после завершения строчки.

Выполненный эластичный оверлочный стежок показан на Рис. Б.

### Стежок типа «стебельчатый»

Тип стежка	Длина стежка
17 (Стебельчатый)	F-2,5

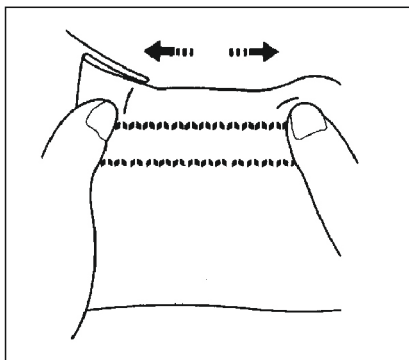


Используйте стебельчатые стежки в качестве декоративных стежков на лицевой стороне ткани, или при подшивании попоны (одеял), скатертей, портьер, или же при вышивке.

1. Установите круговой регулятор выбора типа стежка на значении 17.
2. Поместите правую сторону ткани и прошейте на расстоянии примерно 1 см (3/8 дюйма) от кромки ткани.
3. Обрежьте ткань близко ко шву. Шов предотвратит ослабление ткани.

### Тройной эластичный зигзагообразный стежок

Тип стежка	Длина стежка
17 (Тройной эластичный зигзагообразный)	Фиксированная 2,5

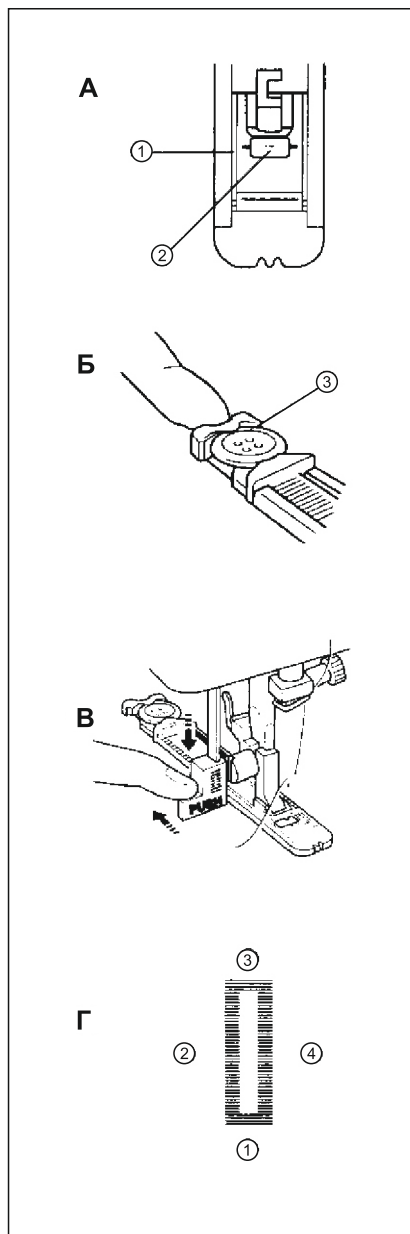


Данный тип стежков может быть использован для работы с тяжелыми эластичными тканями, где может использоваться зигзагообразный стежок.

Тройной эластичный зигзагообразный стежок может также использоваться в качестве декоративного стежка на лицевой стороне ткани.

Установите круговой регулятор выбора типа стежка на значении 20.

Тип стежка	Длина стежка	Лапка
1	F-1,5	Лапка для обметки петель



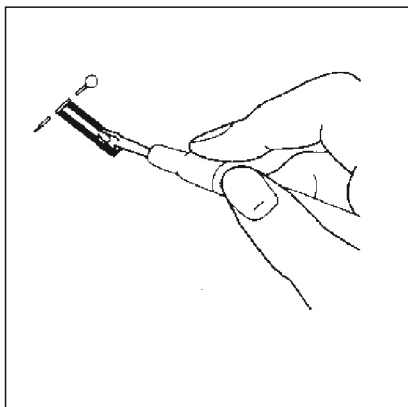
**Примечание**

1. Рекомендуется произвести пробную обметку на ненужных кусках ткани, прежде чем приступать к работе непосредственно с одеждой.
2. При обметке петель на мягкой ткани, укладывайте стабилизирующий материал под ткань.

Одношаговое автоматическое обметывание петель является простым процессом, обеспечивающим получение надежных результатов.

1. Используя портняжный мел, отметьте местоположение петли на ткани.
2. Прикрепите лапку для обметки петель и установите грузовой регулятор типа стежка в положение 1.
3. Вытяните нижнюю нить.
4. Опустите прижимную лапку, совмещая отметки на лапке с отметками на ткани. (как показано на Рис. А). Строчка передней планки выполняется первой.
5. Откройте отсек для пуговиц и вставьте в него пуговицу (Рис. Б).
6. Опустите рычаг прижимной лапки и плавно отодвиньте его назад. (как показано на Рис. В).
7. Аккуратно держа верхнюю нить, запустите машину.
8. Обметка пуговиц выполняется в порядке 1-4. (как показано на Рис. Г).
9. Остановите машину, когда планки петли будут обметаны.

- (1) Начальная метка на ткани
- (2) Метки на лапке
- (3) Отсек для пуговиц.

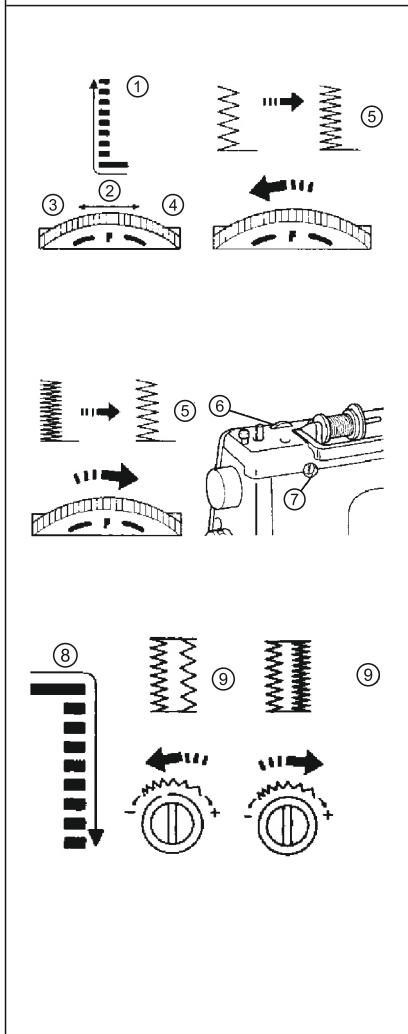


Меры по обеспечению надежности при обметке и изготовлении петель

Для обеспечения надежности обметке петель, поверните материал на 90 градусов и выполните прямые стежки к концу передней планки петли.

Уберите материал из машины. Рекомендуется поместить булавки на обоих концах петли в качестве защиты стежков от повреждения.

Прорежьте отверстие в середине петли с помощью ножа для распарывания швов. Будьте осторожны, не прорежьте какой-либо из швов.



### Точная регулировка обметки петли

Если стежки с двух сторон петли не кажутся равномерными, можно осуществить следующую процедуру регулировки:

1. Установите круговой регулятор выбора длины стежка в положение «F» и прострочите левую сторону петли на пробном куске ткани, чтобы узнать, как подается материал.
2. Если прострочка на левой стороне петли слишком редкая или слишком частая, произведите регулировку подачи материала круговым регулятором выбора длины стежка.

- (1) Левая планка
- (2) Длина стежка
- (3) Короче
- (4) Длиннее
- (5) В случае, если...

1. После достижения необходимой подачи с левой стороны, прострочите правую сторону петли и наблюдайте за подачей материала.

2. Если прострочка на правой стороне петли слишком редкая или слишком частая в сравнении с левой стороной, произведите регулировку винта регулировки процесса обметки петлей, как описано ниже. Если прострочка на правой стороне слишком редкая, поверните винт прилагающейся большой отверткой в направлении «-». Если прострочка на правой стороне слишком частая, поверните винт прилагающейся большой отверткой в направлении «+».

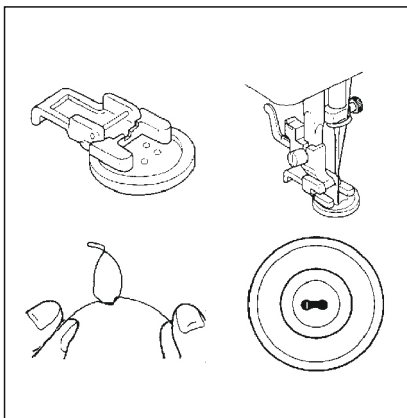
- (6) Регулятор выбора длины стежка
- (7) Регулировки процесса обметки петлей
- (8) Правая планка
- (9) В случае, если...



Тип стежка	Длина стежка	Лапка	Прочее
4,5 или 6	Любая	Лапка для пришивания пуговиц	Пластина для штопки

Замерьте расстояние между отверстиями и выберите соответствующий тип стежка, используя круговой регулятор выбора типа стежка.

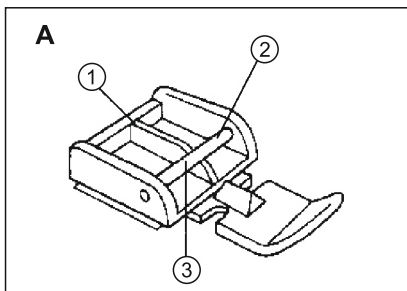
Расстояние между отверстиями	Тип стежка
1,5 мм (1/16 дюйма)	4
3,5 мм (9/64 дюйма)	5
5 мм (13/64 дюйма)	6



1. Смените обыкновенную лапку на лапку для пришивания пуговиц.
2. Поместите пластину для штопки на игольную пластину.
3. Поместите пуговицу между лапкой и тканью и убедитесь, что игла входит в отверстия, не ударяясь о пуговицу. Если ударяется, см. шаг 1.
4. На низкой скорости выполните приблизительно 10 стежков.
5. Извлеките материал из машины. Отрежьте верхнюю и нижнюю нити и завяжите обе нити с задней стороны материала.

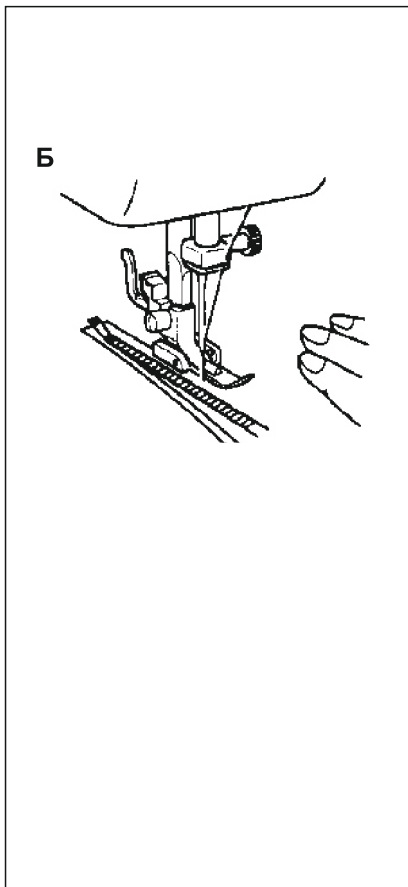
### Вшивание молний

Тип стежка	Длина стежка	Лапка
3	2-3	Лапка для вшивания молний



Лапка для вшивания молний применима для молний разного типа и легко может располагаться как с правой, так и с левой части иглы.

При осуществлении строчки правой части молнии, прикрепите стержень к левому штифту лапки для вшивания молний. При осуществлении строчки левой части молнии, прикрепите стержень к правому штифту лапки для вшивания молний. (см. Рис. А).

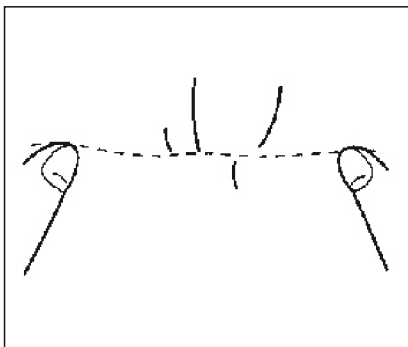


1. Установите круговой регулятор выбора типа стежка в положение 3. Установите круговой регулятор выбора длины стежка между 2 и 3.
2. Опустите рычаг прижимной лапки и зафиксируйте левый или правый штифт прижимной лапки для вшивания молний на стержне.
3. Подогните кромку материала на 2 см (3/4 дюйма) и поместите молнию под согнутую часть.
4. Опустите иглу в прорезь, расположенную на правой либо на левой стороне лапки для вшивания молний.
5. Прошейте молнию от нижней части к верхней с обеих сторон. Игла должна находиться со стороны молнии, по отношению к лапке, для достижения наилучших результатов. (см. Рис. Б).
6. Чтобы прошить противоположенную сторону молнии, опустите лапку, нажав на кнопку, расположенную с ее задней стороны, установите лапку для вшивания молний на другой стороне молнии и продолжайте шить с использованием прорези на другой стороне лапки.

- (1) Лапка для вшивания молний
- (2) Правый штифт для прошивки левой стороны молнии
- (3) Левый штифт для прошивки правой стороны молнии.

## Сборка

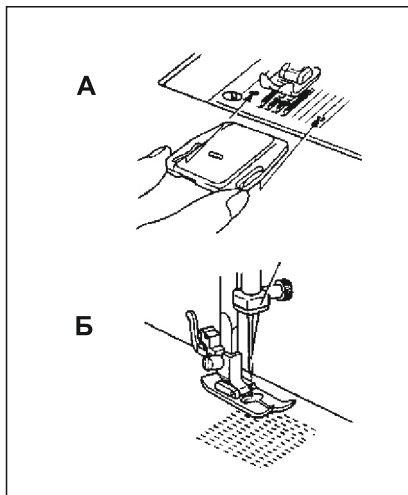
Тип стежка	Длина стежка
3	4



1. Установите круговой регулятор выбора типа стежка на значении 3.
2. Ослабьте напряжение верхней нити (примерно до значения 2), так, чтобы нижняя нить находилась на обратной стороне материала.
3. Сделайте один или несколько прямых стежков.
4. Потяните нижнюю нить (нити), чтобы осуществить сборку ткани.

## Штопка

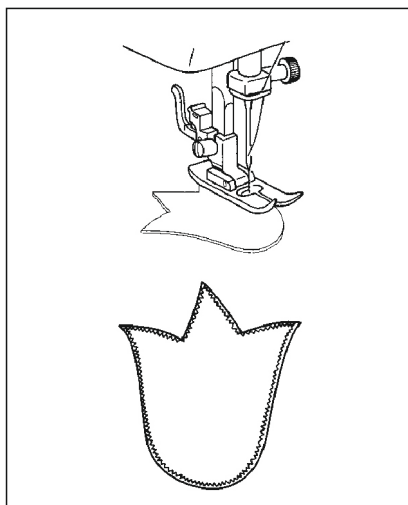
Тип стежка	Длина стежка	Прочее
3	4	Пластина для штопки



1. Поместите пластину для штопки на игольную пластину(как показано на Рис. А).
2. Установите круговой регулятор выбора типа стежка на значении 3.
3. Поместите изделие, подлежащее штопке, под прижимную лапку вместе с подложенной под него тканевой заплаткой для усиления.
4. Опустите прижимную лапку.
5. Начните строчку, попеременно перемещая изделие от себя и к себе.
- 6.Повторяйте данную процедуру, пока изделие, подвергнутое штопке, не будет покрыто параллельными линиями стежков (См. Рис. Б).

## Аппликация

Тип стежка	Длина стежка
4,5 или 6	F-2



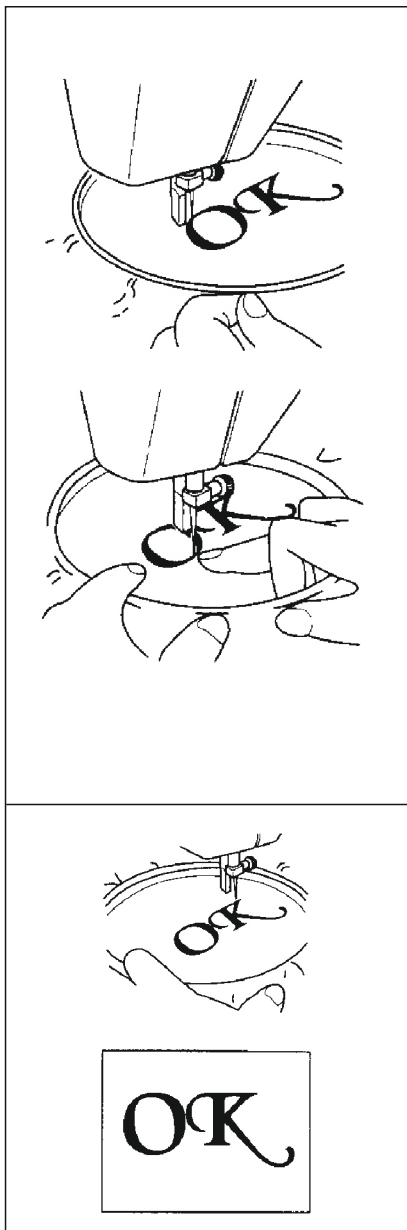
Аппликация создается путем вырезания кусочка желаемой формы из ткани контрастного цвета, который будет играть роль декоративного элемента на изделии.

1. Присоединяйте аппликацию к ткани в выбранном участке.
2. Аккуратно прошейте аппликацию вдоль ее кромки зигзагообразным стежком (типы 4, 5 или 6) небольшой длины.
3. Отрежьте ткань, выступающую с наружной стороны стежков.
4. При необходимости, удалите сметочную нить.

### Примечание

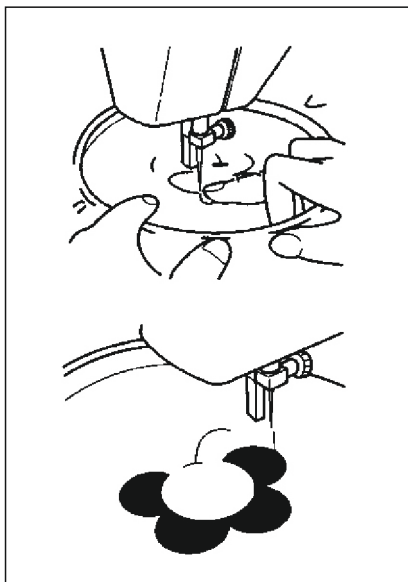
Выполните усиливающие прямые стежки в канале и в конце строчки для ее укрепления.

Тип стежка	Длина стежка	Лапка	Прочее
4, 5 или 6	Любая	Нет	Пластина для штопки



### Подготовка

1. Поместите пластину для штопки на игольную пластину.
  2. Установите круговой регулятор выбора типа стежка на соответствующий Зигзагообразный стежок.
  3. Нанесите буквенное тиснение (для монограммы) или рисунок (для вышивания) на ткань.
  4. Натяните ткань между обручами для вышивания максимально туго, так, чтобы внутренняя сторона ткани была расположена с нижней стороны внутреннего обруча.
  5. Поместите изделие под иглу и опустите стержень прижимной лапки без самой лапки.
  6. Потяните нижнюю нить вверх через изделие в начальной точке путем поворота маховика и выполнения нескольких удерживающих стежков.
  7. Возьмите обруч большими и указательными пальцами обеих рук, прижимая ткань средними пальцами и поддерживая внешнюю часть обруча мизинцами.
1. Начните строчку, медленно перемещая обруч вдоль буквенного тиснения с постоянной скоростью.
  2. Закрепите начало и конец буквенного тиснения несколькими прямыми стежками.



## Вышивание

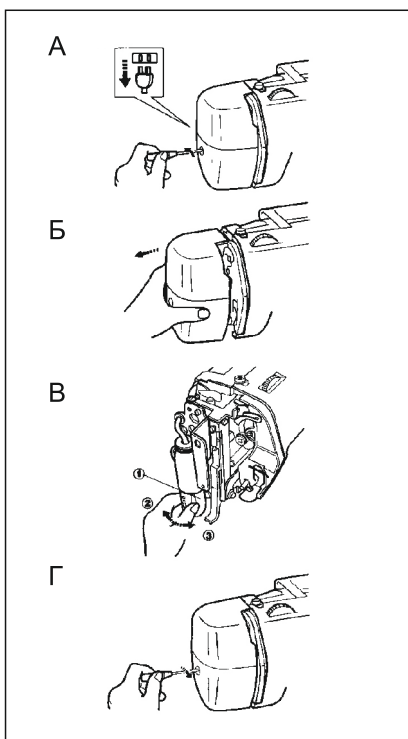
1. Прострочите наружный контур рисунка путем перемещения обручей для вышивания.
2. Последовательно выполняйте вышивание рисунка от наружного контура вовнутрь и обратно, до тех пор, пока рисунок не будет полностью заполнен. Располагайте стежки близко друг к другу.

## Примечание

Длинный стежок выполняется путем быстрого перемещения обручей для вышивания, а короткий - путем короткого перемещения.

3. Закрепите рисунок несколькими прямыми стежками в местах начала и конца строчки.

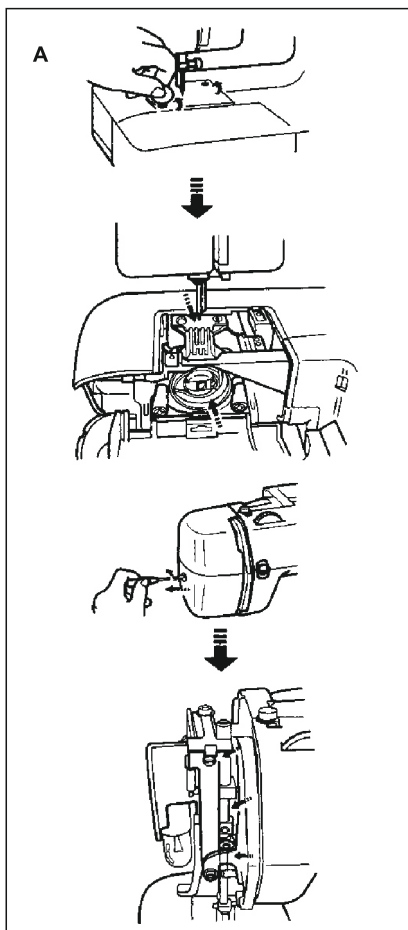
## Часть V. Техническое обслуживание швейной машины



## Замена лампочки освещения

1. Извлеките сетевой шнур из розетки.
2. Ослабьте винт фронтальной пластины (Рис. А).
3. Извлеките фронтальную пластину из машины (Рис. Б).
4. Произведите замену лампочки (Рис. В).
5. Установите фронтальную пластину на место и затяните винт (Рис. Г).

- (1) Лампочка
- (2) Ослабьте
- (3) Затяните.

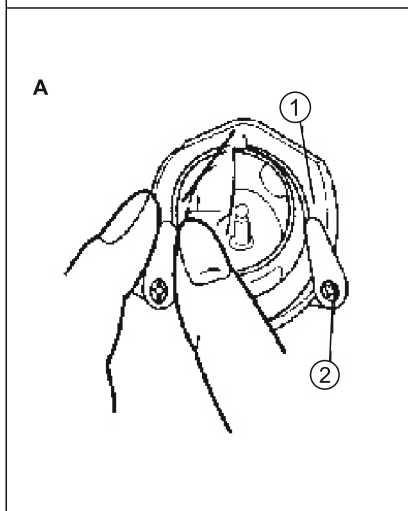


## Смазка

1. Извлеките сетевой кабель из розетки.
2. Капните 2-3 капли масла в каждую из точек, отмеченных на Рис. А.
3. После смазки, на небольшой период времени запустите машину на полной скорости без установленной в нее нити.
4. Убедитесь в том, что Вами вытерты все излишки масла.

## Примечание

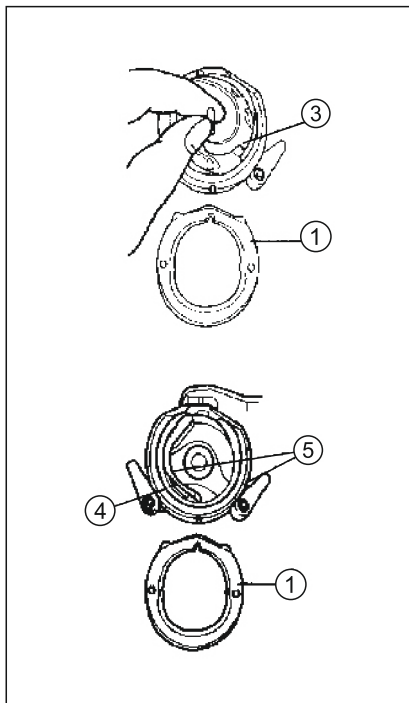
Машину необходимо смазывать маслом раз в неделю, если она используется более часа в день. Если машина используется чаще, смазывайте ее ежедневно. Масло для швейной машины можно приобрести у Вашего местного дилера швейных машин или в сервисном центре.



## Чистка

### Извлечение крючка челнока

1. Поднимите иглу в наивысшее положение.
2. Откройте крышку челночного отсека на передней части рукавной платформы.
3. Извлеките отсек для шпульки, открыв его за защелку и вытаскивая его из корпуса челнока.
4. Отведите рычаги защелки в сторону от запорного кольца и извлеките это запорное кольцо (См. Рис.А).
5. Извлеките крючок, взяв его за центральную часть и вытащите его (Рис. Б).



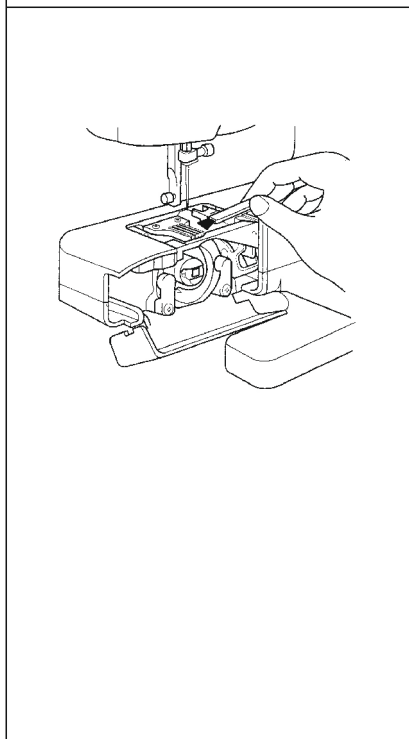
### Примечание

Когда игла опущена, челночный крючок не может быть извлечен.

### Очистка челночного кольца

1. Удалите скопившийся пух и остатки нитей с запорного кольца, крючка, привода и корпуса челнока с помощью щетки.
2. Куском ткани, смоченным в машинном масле, необходимо протереть корпус челнока, чтобы избавиться от пуха.
3. Почистите челночный крючкомет же способом, что описан выше.
4. Произведите сборку машины и установите все рычаги защелки в предыдущее положение, совместив запорное кольцо с пазом в верхней части.

- (1) Запорное кольцо
- (2) Рычаг защелки
- (3) Крючок
- (4) Привод
- (5) Окаймление корпуса.



### Очистка упоров для изменения скорости подачи

1. Извлеките игольную плиту, вывернув винты с помощью монеты.
2. Произведите чистку верхней части упоров для изменения скорости подачи и корпуса челнока с помощью щетки.

### НЕИСПРАВНОСТЬ

Пропущенные стежки

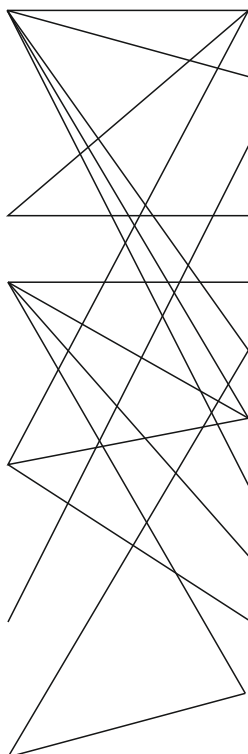
Заедание ниток

Поломка иглы

Обрыв верхней нити

Обрыв шпульной нити

Ткань сборит



### УСТРАНЕНИЕ

Неверно заправлена нить. Перезаправьте нить.

Чрезмерное натяжение верхней нити. Отрегулируйте.

Неверно заправлена шпульная нить. Перезаправьте нить.

Нити неправильно пропущены под лапкой. Исправьте.

Неправильная установка иглы. Переустановите иглу.

Погнутая или затупившаяся игла. Замените иглу.

Неправильно подобран размер иглы. Замените иглу.

Трикотаж или синтетика. Установите иглу с голубым основанием.

Тянущаяся ткань. Аккуратно направляйте ткань рукой.

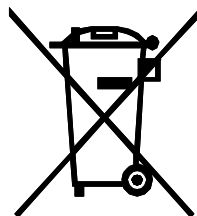
Повреждена игольная пластина. Замените пластину.

Ослаблена прижимная лапка. Отрегулируйте положение лапки.

Чрезмерно натяжение обеих нитей. Отрегулируйте натяжение.

## ПРАВИЛА ЭКОЛОГИЧНОЙ УТИЛИЗАЦИИ

Вы можете помочь защите окружающей среды!  
Пожалуйста, следуйте местным законам: отнесите неработающее электрическое оборудование в соответствующий центр утилизации отходов.





# ГАРАНТИЙНЫЕ УСЛОВИЯ

1. Гарантийный срок составляет 12 месяцев с даты продажи.
2. Гарантийные обязательства не действуют, если неисправность явилась следствием нарушения инструкции по эксплуатации, механического воздействия, нарушения пломбировки (если такая предусмотрена), проникновения влаги, неквалифицированного вмешательства, ремонта в неавторизованных сервисных центрах, форс-мажорных обстоятельств.
3. После осуществления ремонта в случаях, указанных в п.2, гарантийные обязательства прекращаются.

Наименование товара \_\_\_\_\_

Дата продажи: « \_\_\_\_ » \_\_\_\_\_ 20 \_\_\_\_ года

\_\_\_\_\_  
Подпись продавца  
(Без печати недействительна)

\_\_\_\_\_  
МП

ZHEJIANG NEW FEIYUE CO., LTD.  
108 MIDDLE AIRPORT RD., TAIZHOU CITY, ZHEJIANG, CHINA  
По заказу ООО "Паритет", адрес: 454091, Россия, Челябинск, ул. Цвиллинга, 28.  
АСЦ в Челябинске: 454081, ул. Артиллерийская, 102.

**Бесплатный телефон сервисной службы: 8-800-333-5556**