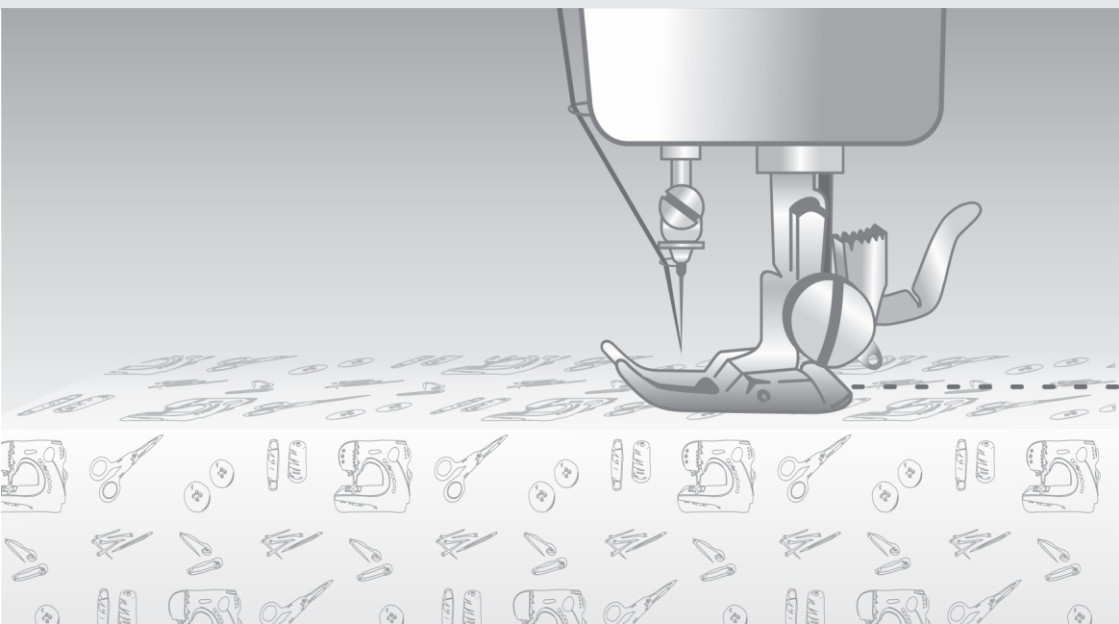




## Инструкция по эксплуатации



### **Бытовая многофункциональная швейная машина**

**FY 510 / FY 730 / FY 780 / FY 790  
FY 2200 / FY 2900**

Внимательно прочитайте данное руководство по эксплуатации и сохраните его для дальнейшего использования

Использование швейной машины требует соблюдения основных правил техники безопасности, включая чтение данной инструкции по эксплуатации.

#### **ПРЕДОСТЕРЕЖЕНИЯ** во избежание риска поражения электрическим током:

1. Не оставляйте подключенную к сети швейную машинку без присмотра. После использования и перед очищением швейной машины вынимайте штепсельную вилку из розетки.

#### **ПРЕДУПРЕЖДЕНИЯ** - во избежание риска поражения электрическим током:

1. Не позволяйте использовать швейную машину как игрушку. Дети не должны пользоваться швейной машиной или находиться рядом с ней без присмотра.
2. Эта швейная машина может быть использована только для выполнения работ, указанных в настоящей инструкции по эксплуатации. Пользуйтесь только рекомендованными производителем швейными принадлежностями в соответствии с указаниями инструкции по эксплуатации.
3. Никогда не пользуйтесь швейной машиной в случае повреждения шнура питания или вилки, при обнаружении функциональных неисправностей, в случае падения, повреждения или падения швейной машины в воду. В указанных случаях необходимо вернуть машину ближайшему официальному дилеру или в сервисный центр для проведения проверки, ремонта, электрической или механической настройки.
4. Не используйте машину, если заблокированы вентиляционные отверстия. Сохраняйте вентиляционные отверстия машины и ножную педаль-регулятор чистыми. Не позволяйте скапливаться пуху, пыли и остаткам ткани на них.
5. Избегайте попадания посторонних предметов в вентиляционные отверстия.
6. Швейная машина предназначена для работы только в помещениях.
7. Не используйте машину в местах распыления аэрозолей и подачи кислорода.
8. Выключая машину, сначала установите выключатель в положение «выключено» ("OFF"), затем вынимайте вилку из розетки.
9. При отключении из сети не тяните за шнур электропитания, возьмитесь за штекер.
10. Не держите пальцы возле движущихся деталей машины. Будьте особенно осторожны с иглой.
11. Никогда не работайте на машине с поврежденной игольной пластинкой, так как это может привести к поломке иглы.
12. Никогда не пользуйтесь погнутыми иглами.
13. Не подтягивайте и не подталкивайте материал во время шитья. Это может стать причиной деформирования и поломки иглы.
14. Для выполнения каких-либо регулировок в зоне иглы, например, при заправке иглы, замене иглы, намотке шпульки или замене прижимной лапки, необходимо установить выключатель в положение «выключено» ("OFF").
15. Всегда отключайте швейную машину от электрической сети перед снятием крышек, смазкой, а также при выполнении любых иных операций по обслуживанию машины, описанных в этой инструкции по эксплуатации.
16. Дети и люди с ограниченными физическими возможностями не должны использовать прибор без присмотра.
17. Дети не должны играть со швейной машиной.

Спасибо, что выбрали наш продукт!

Данная модель является одной из самых современных бытовых швейных машин. Прочтите эту инструкцию, чтобы иметь представление о всех функциях данной швейной машины.

## **Сведения для безопасного использования**

1. Во время использования швейной машины следите за иглой и не касайтесь маховика, рычага нитеводителя, иглы и других движущихся частей машины.
2. Обязательно отключите электропитание и выдерните вилку из розетки в следующих случаях:
  - после завершения работы с машиной
  - при замене или удалении иглы и других частей
  - при отключении электричества во время работы
  - о время ремонта машины
  - при оставлении машины без присмотра.
3. Не кладите ничего на ножную педаль
4. Вставляйте вилку непосредственно в розетку в стене. Не используйте удлинители.

## **Сведения для продления срока работы машины**

1. Не храните швейную машину в месте, незащищенном от прямых солнечных лучей, а также местах с высокой влажностью. Не используйте и не храните швейную машину в местах с высокой температурой, например, рядом с элементами отопления, включенным утюгом или галогеновой лампой.
2. Для очистки машины используйте только нейтральные чистящие средства. Не используйте бензин, растворитель и стиральный порошок, так как вы можете повредить корпус.
3. Не допускайте падения швейной машины или ударных воздействий на нее.
4. Правильно удаляйте и устанавливайте прижимную лапку, иглу и другие компоненты машины в соответствии сданной инструкцией.

## **Сведения для ремонта и настройки**

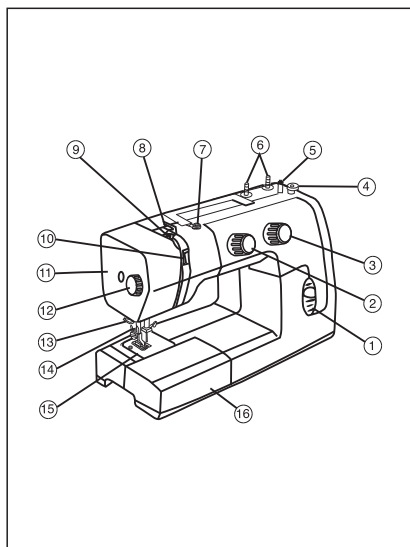
В случае возникновения проблем или при настройке данной швейной модели необходимо провести самостоятельную проверку и настройку машины в соответствии с таблицей устранения проблем, расположенной в конце данного руководства. В случае невозможности самостоятельной настройки и устранения проблем, необходимо обратиться к ближайшему официальному дилеру.

Содержание данного руководства и эксплуатационные характеристики модели могут быть изменены без предварительного уведомления.

## **СОДЕРЖАНИЕ**

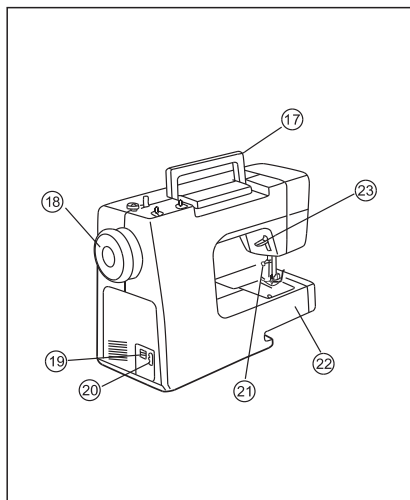
<b>Часть I. Устройство швейной машины</b>	<b>5</b>
• Составные части	<b>5</b>
• Дополнительные комплектующие	<b>6</b>
<b>Часть II. Подготовка к работе</b>	<b>7</b>
• Блок питания	<b>7</b>
• Ножная педаль управления	<b>7</b>
• Подсветка шва	<b>8</b>
• Установка платформы для предметов одежды	<b>8</b>
• Снятие и установка прижимной лапки	<b>8</b>
• Замена иглы	<b>9</b>
• Втягивание нити и таблица игл	<b>9</b>
• Установка шпульки в шпульный колпачок	<b>10</b>
• Использование штифта катушки	<b>10</b>
• Снятие / установка челночного устройства	<b>10</b>
• Намотка нити на шпульку	<b>11</b>
• Порядок установки шпульки в челнок и протягивания нижней нити	<b>11</b>
• Установка верхней нити	<b>12</b>
• Вытягивание нижней нити	<b>12</b>
• Регулятор натяжения верхней нити	<b>13</b>
• Регулятор выбора модели	<b>13</b>
• Регулятор выбора длины стежка	<b>14</b>
• Кнопка обратного хода	<b>14</b>
• Собачка нижнего транспортера	<b>14</b>
• Регулятор выбора прижимной лапки	<b>15</b>
<b>Часть III. Начало работы</b>	<b>15</b>
• Шитье прямой строчкой	<b>15</b>
• Изменение направления шитья	<b>16</b>
• Полосы для лапки на игольной пластинке	<b>16</b>
• Строчка правого угла	<b>16</b>
<b>Часть IV. Основы шитья</b>	<b>17</b>
• Строчка зигзаг	<b>17</b>
• Позиционирование ткани. Строчка зигзаг оверлок	<b>17</b>
• 3-х ступенчатый зигзаг	<b>18</b>
• Шитье прямой строчкой в три линии (Модель 790)	<b>19</b>
• Пришивание пуговиц	<b>19</b>
• Обметывание петель	<b>20</b>
• Петли с декоративной строчкой	<b>21</b>
• Пришивание молний	<b>22</b>
• Потайная подшивка	<b>23</b>
• Декоративная строчка. Строчка ракушка (Shell)	<b>23</b>
• Строчка с двойной иглой (Модель 790)	<b>24</b>
• Строчка сеточка (Модель 790)	<b>24</b>
• Эластичная строчка коробочка	<b>25</b>
• Выстрачивание узоров	<b>26</b>
• Сшивание краев (Модель 790)	<b>26</b>
<b>Часть V. Техническое обслуживание машины</b>	<b>27</b>
• Гнездо челночного устройства и разборка деталей	<b>27</b>
• Чистка собачки транспортера	<b>27</b>
• Смазка машины	<b>28</b>
• Неисправности и их устранение	<b>29</b>
• Правила экологичной утилизации	<b>29</b>





Составные части

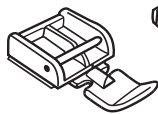
1. Кнопка обратного хода
2. Регулятор выбора рисунка шва
3. Регулятор выбора длины стежка
4. Ограничитель намотки нити на шпульку
5. Штифт для катушки
6. Штифт для шпульки
7. Дисковый регулятор натяжения нити
8. Держатель нити катушки
9. Устройство протягивания нити
10. Диск натяжения нити
11. Плафон лампочки
12. Прижимная лапка
13. Приспособление для снятия аксессуаров
14. Прижимная лапка
15. Игольная пластинка
16. Швейная платформа для ткани



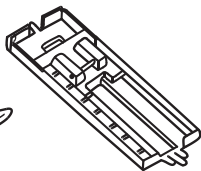
17. Ручка держатель
18. Маховик
19. Блок питания
20. Гнездо ножной педали управления
21. Зажимной винт иглы
22. Приспособление «свободный рукав» швейной платформы
23. Рычаг прижимной лапки

## Дополнительные комплектующие

1



2

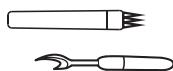


- (1) Лапка для пришивания молний
- (2) Лапка для выметывания петель

3

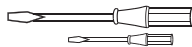


4

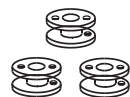


- (3) Деталь для изменения направления
- (4) Поролка (приспособление для прорезывания петель)

5



6



- (5) Отвертка
- (6) Челнок

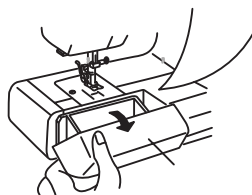
7



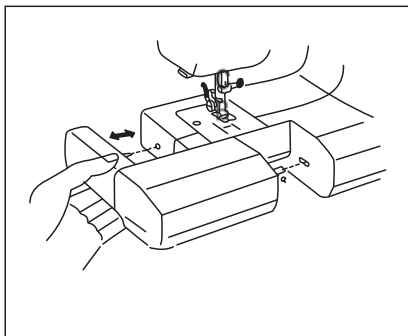
8



- (7) Игла
- (8) Масленка

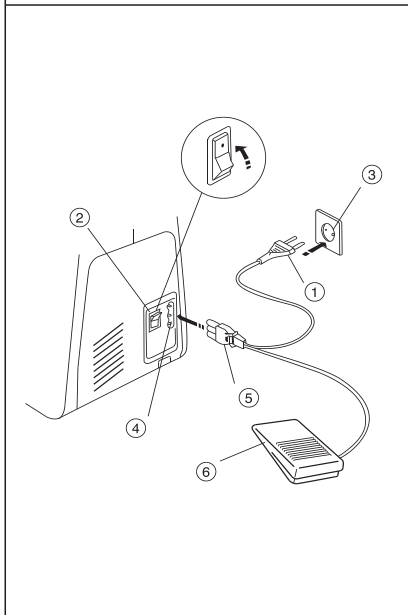


Дополнительные комплектующие вмящаются в специальный отсек.



Способность менять ширину швейной платформы для ткани, позволяет увеличивать рабочую площадь в процессе шитья.

Кроме того, предоставляется возможность использовать «свободный рукав» швейной платформы.

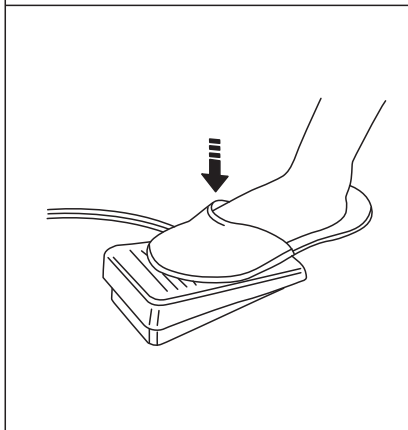


### Блок питания

Прежде чем подключить машину к электросети, необходимо убедиться в том, что напряжение и частота вашей электросети соответствуют электрическим параметрам машины.

1. Включите разъем сетевого шнура (5) в гнездо интерфейса машины (4).
2. Включите вилку сетевого шнура (1) в розетку (3).
3. Включите подсветку шва, нажав на выключатель (2).

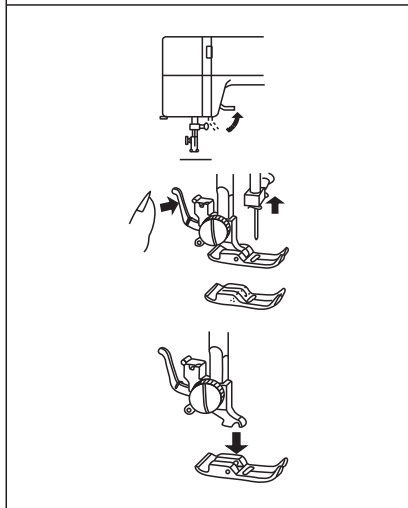
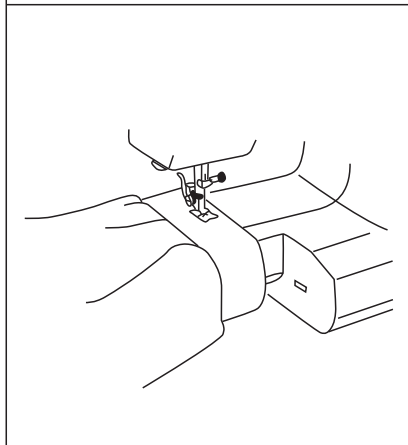
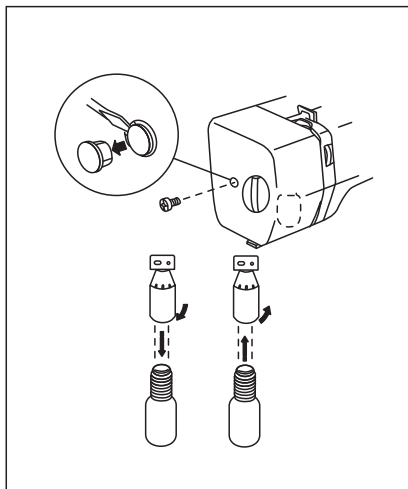
- (1) Вилка сетевого шнура
- (2) Выключатель
- (3) Розетка
- (4) Интерфейс машины
- (5) Разъем сетевого шнура
- (6) Ножная педаль управления



### Ножная педаль управления

С помощью ножной педали управления обеспечивается возможность изменения скорости шитья.

Чем сильнее нажимать на педаль, тем выше будет скорость.



## Подсветка шва

Лампочка для подсветки шва находится за верхней крышкой. Чтобы заменить лампочку, необходимо снять верхнюю крышку (винт спереди).

**Примечание:** прежде чем поменять лампочку, отключите машину от электросети.

### Снятие лампочки

Возьмитесь за лампочку и выкрутите ее. Вращать необходимо в левую сторону (против часовой стрелки).

### Установка лампочки

Возьмитесь за лампочку и вкрутите в патрон, вращая в правую сторону (по часовой стрелки).

## Установка платформы для предметов одежды

Присоедините к расширяемой платформе для ткани, то есть к швейной платформе.

Обработывая в процессе шитья карманы, складки и края блузки, следите за тем, чтобы перед иглой не накапливался материал.

С применением «свободного рукава» швейной платформы, упрощается обработка рукавов, манжет блузки, штанин брюк, всех других круглых деталей одежды, пришивание заплат или штопка на коленях и локтях, ремонт и пошив детской одежды.

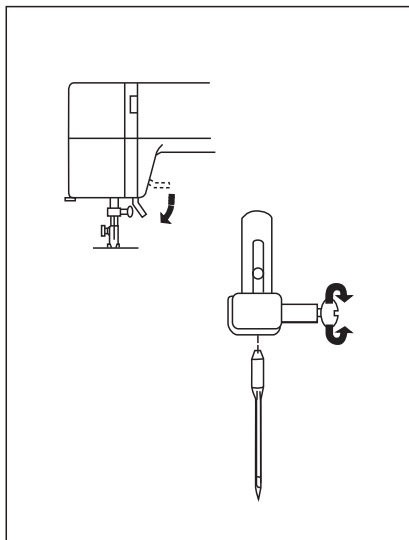
## Снятие и установка прижимной лапки

### Снятие

Поворотом маховика против часовой стрелки (вперед), поднять иглу в самое верхнее положение, затем с помощью рычага поднять прижимную лапку. Чтобы снять прижимную лапку, переведите рычаг держателя лапки, назад.

### Установка

Установить другую прижимную лапку под держателем так, чтобы штифт лапки был совмещен с выемкой в держателе. Медленно опустить рычаг лапки таким образом, чтобы штифт прижимной лапки зафиксировался в прорези держателя.



## Замена иглы

Поворотом маховика вперед поднимите иглу в самое верхнее положение и опустите прижимную лапку. Пользуясь отверткой, поворотом против часовой стрелки ослабьте винт зажима иглы. Вынуть старую иглу и вставить в гнездо новую, плоской частью обращенной назад, до тех пор, пока она не коснется ограничителя. Закрутите винт зажима иглы. При ослаблении или затяжке винта зажима иглы не прикладывайте чрезмерных усилий.

**Примечание:** шитье погнутой иглой чрезвычайно опасно, поэтому необходимо регулярно проверять не погнулась ли игла в вашей машине. Если для шитья шелковых или сыпучих тканей пользоваться тупой или поврежденной иглой, на ткани появятся узлы и вытянутые петли.

## Втягивание нити и таблица игл

Размер иглы	Материал	Характеристика хлопковых ниток	Характеристика шелковых ниток
No.60(#7)	Тонкий шелк	70-80	100 -140
No.70(#10)	С содержанием хлопка		
No.80(#12)	Поплин Чистый шелк	50-6U	80-100
No.80-90 (#12-14)	С содержанием шерсти, Хлопок	40-50	60-70
No.90-100 (#14-16)	Шерсть	30-40	50-60
No.90-100 (#14-18)	Джинсовые ткани	30	45-50
Эластичные материалы No.70(#10)	Смешанные ткани	70-80	100-140

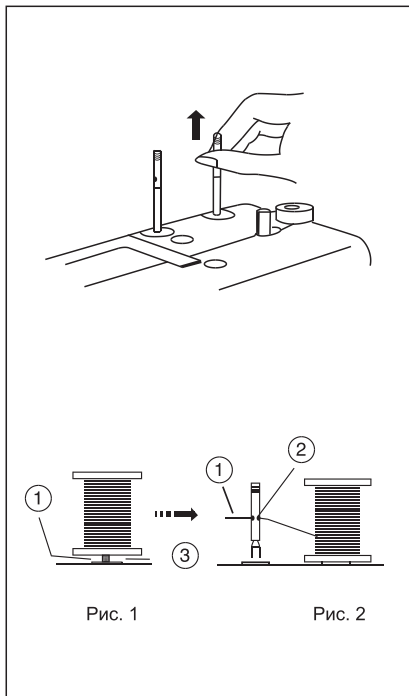


Рис. 1

Рис. 2

### Использование штифта катушки

Штифт катушки предназначен для удерживания катушек ниток. Перед применением необходимо выдвинуть штифт катушки вверх. Убирая швейную машину, штифты катушек задвигают вниз.

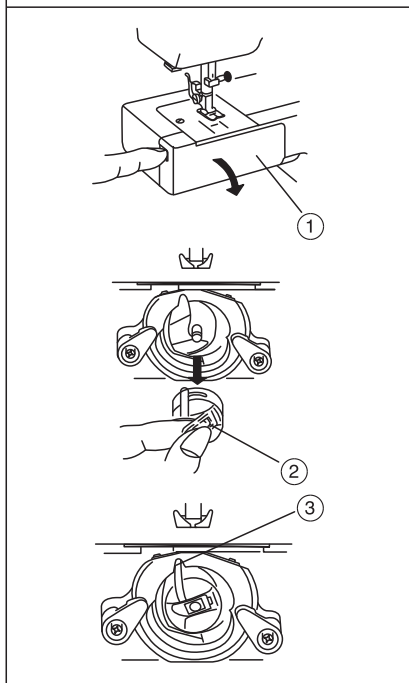
Убирая швейную машину, необходимо задвинуть (утопить) штифты катушек путем нажатия вниз.

- (1) Конец нити
  - (2) Прорезь
- (Рис. 1)

### Инструкция

Чтобы обеспечить свободное вращение катушки и предотвратить образование петель и запутывание нити, необходимо надеть катушку с нитью на штифт таким образом, чтобы нить разматывалась слева, если смотреть на катушку сверху, и продеть конец нити в отверстие, как показано на рисунке.

(Рис. 2)



### Снятие / установка челночного устройства

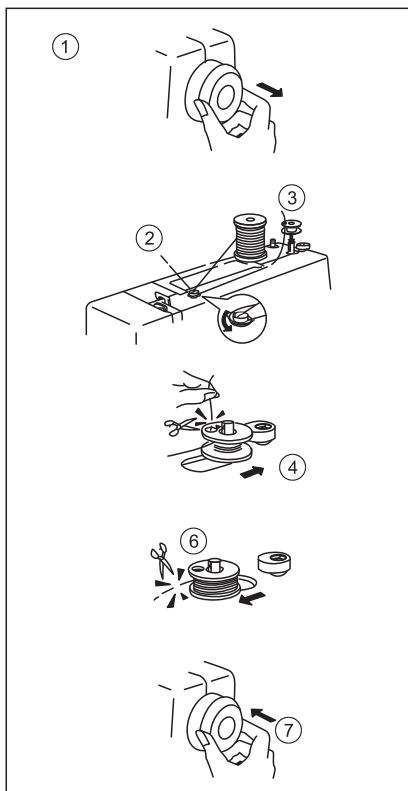
#### Использование крышки

- (1) Крышка
- Поверните маховик к себе и установите иглу в самое высокое положение. Откройте крышку отсека челночного устройства и, взявшись за защелку на корпусе челнока, выньте его из гнезда.

- (2) Защелка на корпусе челночного устройства

Устанавливая челнок обратно в гнездо для фиксации положения челнока, необходимо отпустить защелку на его корпусе.

- (3) Рукоятка челнока



1. Чтобы остановить ход машины, необходимо вытянуть маховик вправо, в сторону от машины.
2. Протяните нить от катушки через диск натяжения нити.
3. Конец нити вставьте в прорезь на шпулке и установите шпульку на штифт для шпулки.
4. Прокрутите шпульку вправо.
5. Придержите конец нити, нажимая на ножную педаль. После совершения нескольких оборотов, уберите ногу с педали. Обрежьте излишки конца нити на шпулке.
6. Снова нажмите на педаль. Продолжайте нажимать на педаль до тех пор, пока шпулька вращается. Подвиньте штифт шпульки влево и обрежьте нить.
7. Чтобы снова включить ход машины, необходимо подвинуть маховик влево (вернуть в исходное положение).

### Инструкция

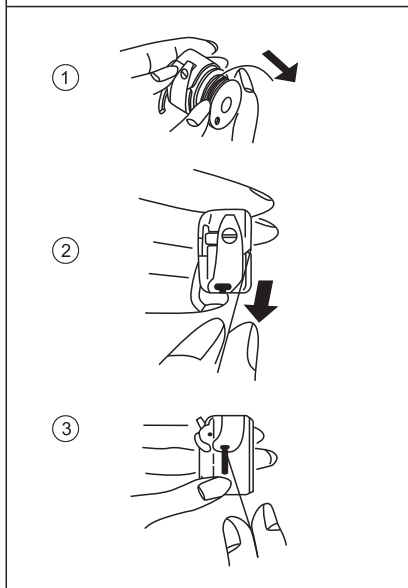
После окончания намотки нити на шпульку, необходимо подвинуть штифт шпульки влево.

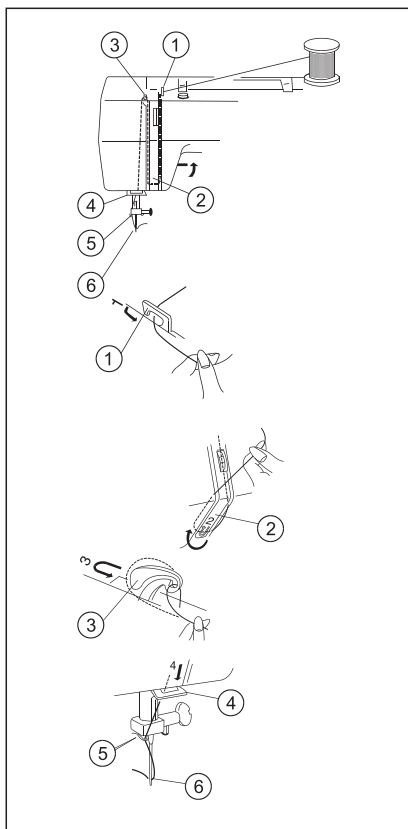
### Порядок установки шпульки в челнок и протягивания нижней нити

1. Вставить шпульку в челнок таким образом, чтобы нить сматывалась с него против часовой стрелки, в сторону знака «Ok».
2. Вытянуть конец нити через прорезь в челночном устройстве.
3. Протянуть нить через отверстие в направлении пружинного устройства, регулирующего натяжение шпульки.

### Инструкция

Конец нити следует вытянуть примерно на 10 см.





Поворотом маховика вперед (к себе), необходимо поднять рычаг нитеводителя в самое верхнее положение.

Поднимите прижимную лапку, разместите катушку на штифт (как показано на рисунке).

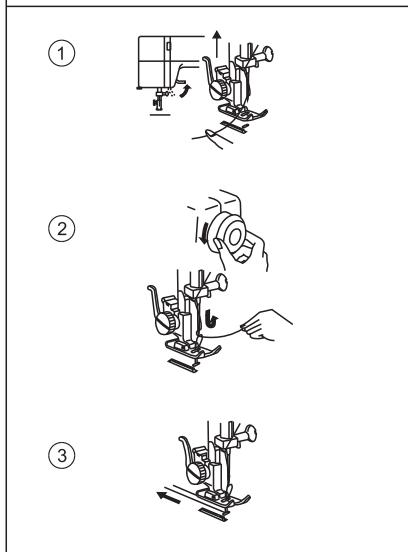
Нить должна раскручиваться с катушки влево, если смотреть сверху.

1. Протяните конец нити через устройство для предварительного натяжения.
2. Держась за нить, проденьте конец через диск натяжения нити, затем направьте по пластинке для нити.
3. Вденьте конец нити в отверстие рычага нитеводителя, продевая справа.
4. Потяните нить книзу и продеть через направляющее отверстие.
5. Заправьте нить за направляющий крючок.
6. Проденьте конец нити в иглу, заправляя конец нити спереди, в сторону от себя.

**Инструкция**

Для облегчения продевания нити в иглу, необходимо обрезать конец нити острыми ножницами.

**Вытягивание нижней нити**

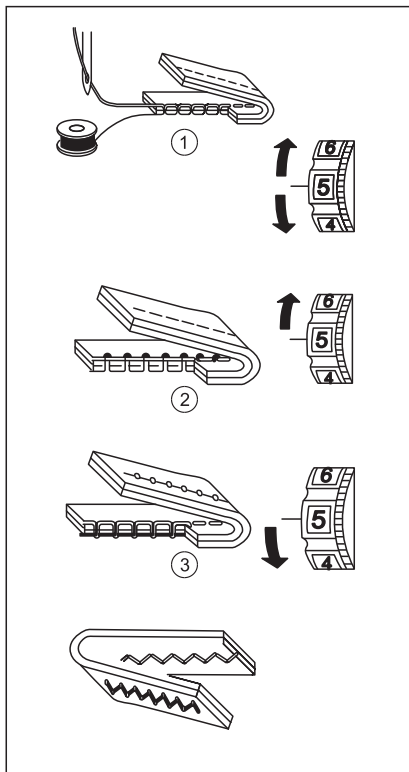


1. Поднимите прижимную лапку и возьмите конец нити в левую руку.

2. Покрутите маховик вперед (к себе) до тех пор, пока рычаг нитеводителя не займет самое верхнее положение. Чтобы вытянуть нижнюю нитку, поворотом маховика опустите иглу с нитью вниз и поднимите наверх, наверху покажется петля нижней нити.

3. Поворачивая маховик вперед-назад, вытяните верхнюю и нижнюю нить в направлении от себя и обрежьте за прижимной лапкой примерно на 5 см.





## Регулятор натяжения верхней нити

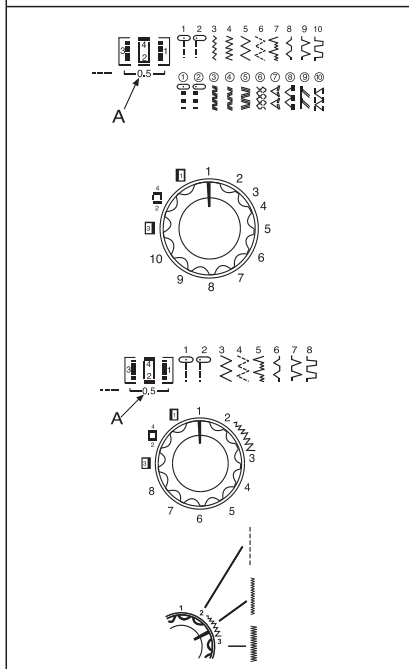
При выполнении прямой строчки, верхняя нить и нить шпульки (нижняя нить) должны пересекаться в районе середины ткани.

На лицевой стороне материала должна быть видна только верхняя нить, а на изнаночной стороне только нить шпульки. Натяжение верхней нити регулируется с помощью дискового регулятора натяжения нити.

1. Показатель настройки.
2. При чрезмерном натяжении верхней нити, необходимо покрутить регулятор настройки вверх.
3. При недостаточном натяжении верхней нити, необходимо покрутить регулятор настройки вниз.

## Натяжение верхней нити для выполнения строчки зигзаг

Для получения лучших результатов в процессе шитья с применением строчки зигзаг, натяжение верхней нити необходимо установить слабее по сравнению с прямой строчкой.



## Регулятор выбора модели

Перед выбором размера стежка, необходимо поднять иглу от поверхности ткани, затем произвести желаемую настройку, пользуясь соответствующими регуляторами.

## Выбор для двойной строчки (Модель 790)

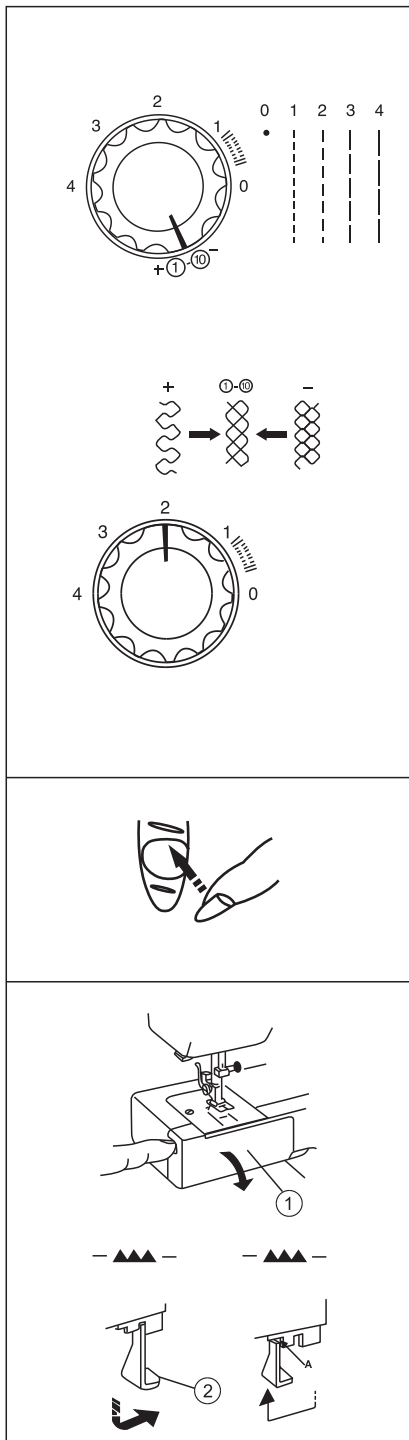
Для выполнения двойной строчки (двойной иглой) необходимо устанавливать длину стежка в диапазоне от 1 до 8.

Пользуясь настройками, можно производить выбор длины стежка.

- «+» Повысить для более плотной строчки.
- «-» Снизить для более редкой строчки.

## Инструкция

Чтобы изменить ширину строчки, необходимо воспользоваться настройками регулятора выбора в диапазоне от 2 до 3 (как показано на рисунке).



## Регулятор выбора длины стежка

1. Установить регулятор выбора напротив показателя с желаемой длиной стежка.
2. Длина стежка удлиняется с возрастанием номеров.
3. Настройка расстояния между отверстиями пуговицы производится с помощью настройки показателей.
4. Для выполнения строчки зигзаг, выберите значения в диапазоне от 0.5 до 4.
5. Для лучшего результата при выполнении эластичной строчки, выбирать значения нужно в пределах от (1) до (10).

Чтобы произвести лучшую настройку строчки для эластичных материалов, пользуйтесь регулятор выбора плотности со знаком «V» для более плотной строчки и для более редкой.

## Инструкция

Перед поворотом регулятора выбора необходимо обязательно остановить машину и поднять иглу на максимально возможную высоту от ткани.

## Кнопка обратного хода

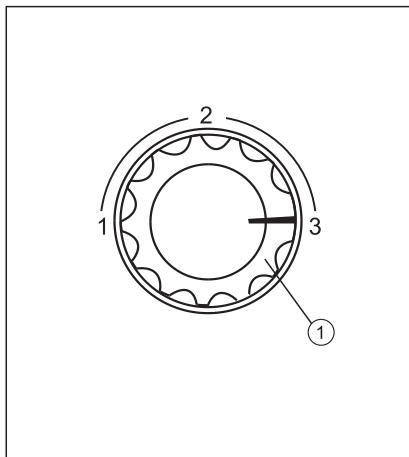
Машина делает строчку в обратном направлении в течение всего времени нажатия на кнопку обратного хода.

## Собачка нижнего транспортера

1. Откройте крышку.
2. Вытащите стержень собачки транспортера и повернув в сторону знака «Ok», как показано на рисунке, опустите вниз.
3. Вытяните нижнюю зубчатую собачку транспортера и подвинув в сторону знака «Ok», как показано на рисунке вплоть до знака "A", поднимите вверх.

## Инструкция

Для обычного шитья все собачки транспортера должны быть подняты вверх.



### Регулятор выбора прижимной лапки

Для обычного шитья, регулятор выбора должен быть установлен на «3».

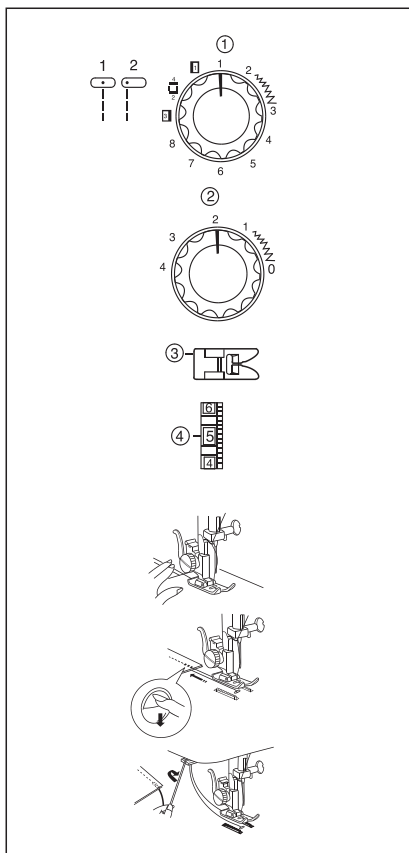
Для пришивания аппликаций, сетки и вышивки, прижим лапки должен быть понижен до «2».

Для таких тонких тканей, как шифон, гипюр, хлопок и т.п. регулятор выбора необходимо устанавливать на «Т».

Для фланелевых и трикотажных стрейч-тканей регулятор выбора должен устанавливаться на «Г».

(1) Показатель индикатора настройки.

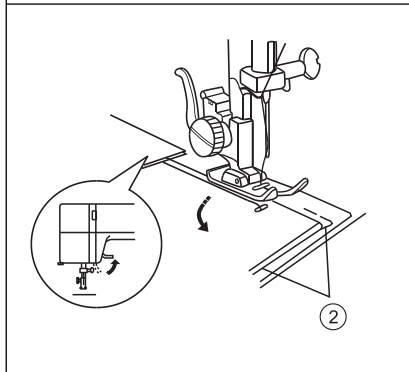
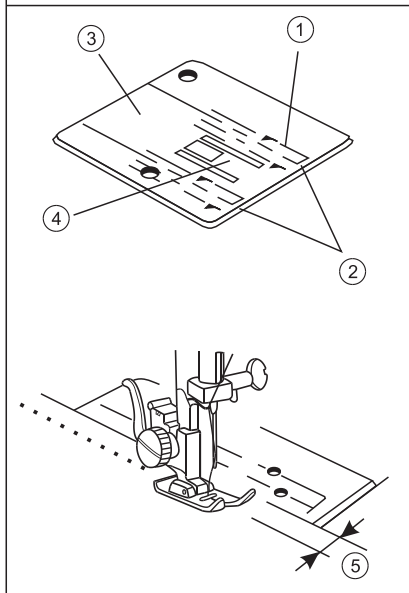
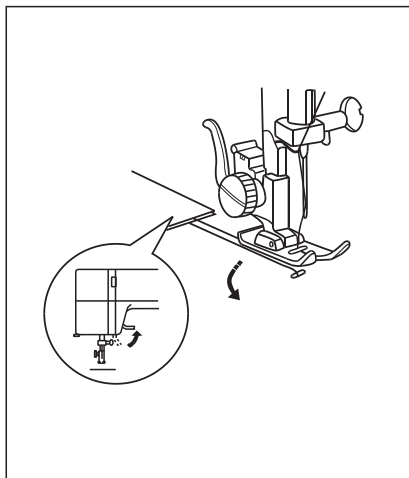
### Часть III. Начало работы



### Шитье прямой строчкой

- (1) Регулятор выбора модели: 1 или 2
- (2) Длина стежка: 1.5 - 4
- (3) Прижимная лапка для работы иглы: зигзаг
- (4) Положение дискового регулятора натяжения нити: 2-6

1. Поднимите прижимную лапку и разместите ткань сбоку проволоки лапки на игольной пластинке.
2. Поверните маховик вперед (к себе) и погрузите иглу в ткань.
3. Опустите прижимную лапку и убедитесь в том, что позади лапки остались верхняя и нижняя нити.
4. Нажмите на ножную педаль. Ткань будет продвигаться на уровне проволоки лапки, автоматическое продвижение ткани обеспечивается транспортером ткани (защелкой).
5. Для прекращения шитья, пожалуйста, нажмите на кнопку обратного хода и сделайте несколько стежков в обратном направлении.
6. Поднимите прижимную лапку и вытяните ткань в направлении от себя, обрежьте обе нити с помощью ножниц. Для последующего применения швейной машины оставляйте достаточную длину нитей.



## Изменение направления шитья

1. Остановите машину и поверните маховик к себе для погружения иглы в ткань.
2. Поднимите прижимную лапку.
3. Поверните ткань в желаемом направлении.

Для продолжения шитья, опустите прижимную лапку.

## Полосы для лапки на игольной пластинке

Полосы для лапки на игольной пластинке, упрощают сохранение одинаковой ширины между иглой и нитью и полосой.

### Инструкция

Эти приспособления помогают сохранить одинаковое расстояние между проволочной полосой лапки и иглой в процессе шитья.

- (1) Полосы для лапки
- (2) Углы
- (3) Игольная пластинка
- (4) Отверстие в игольной пластинке
- (5) Ширина шва по отношению к центру иглы.

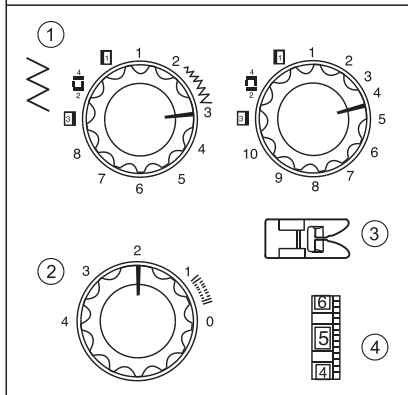
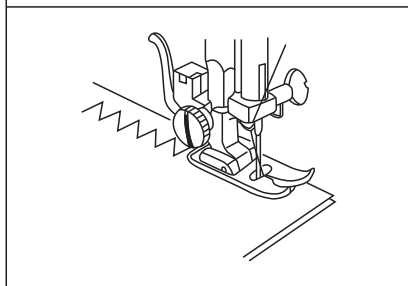
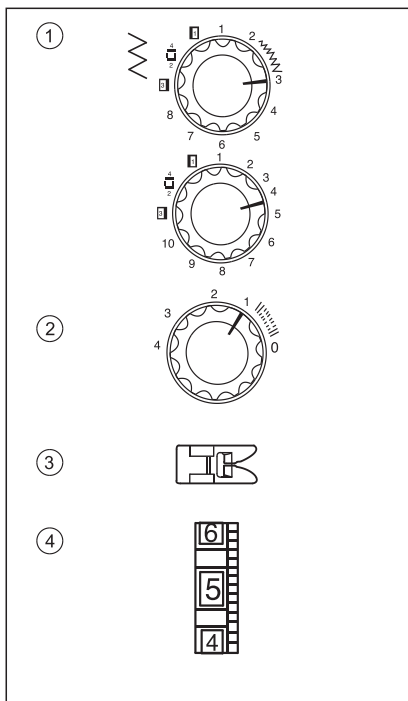
Положение по отношению к игольной пластинке	10	15	20	3/8	4/8	5/8
Промежуток в см	1.0	1.5	2.0	1.0	1.3	1.6

## Строчка правого угла

Оставьте от края ткани пространство шириной 1,6 см., с которого начинается угловой переход, остановите машину, поворотом маховика к себе, погрузите иглу в ткань.

Поднимите прижимную лапку и поворотом ткани вокруг иглы, разместите ткань таким образом, чтобы между полосой для лапки и краем ткани оставалось пространство шириной 1,6 см. Опустите лапку и продолжайте шитье в новом направлении.

- (2) Нить от угла.



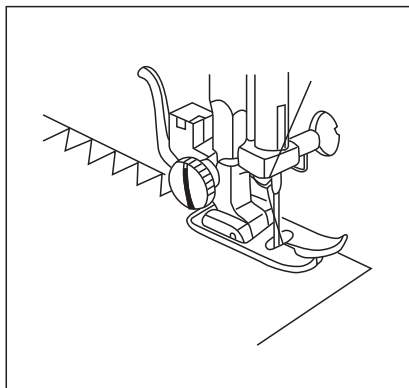
### Строчка зигзаг

- (1) Регулятор выбора модели:  
3 (Модель 790А);  
3-5 (Модель 790).
- (2) Длина стежка: 1 - 4
- (3) Прижимная лапка: зигзаг
- (4) Положение дискового регулятора натяжения нити: 2-6.

Простой зигзаг обычно применяется для обметывания и подворачивания краев ткани, обметывания петель, подворачивания ткани с пришиванием резинки.

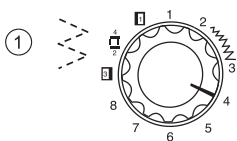
### Позиционирование ткани. Строчка зигзаг оверлок

- (1) Регулятор выбора модели: 3 (Модель 790А); 3-8 (Модель 790)
- (2) Длина стежка: M1 - 2
- (3) Прижимная лапка: зигзаг
- (4) Положение дискового регулятора натяжения нити: 4-6.

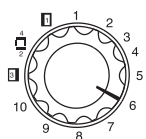


Эту строчку пользуют для обметывания краев ткани, чтобы предупредить разделение нитей.

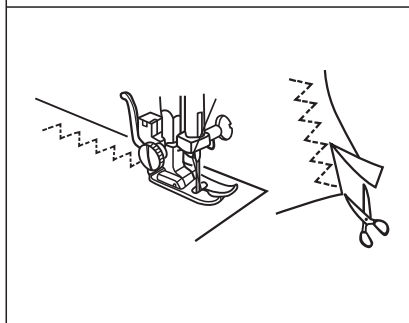
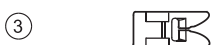
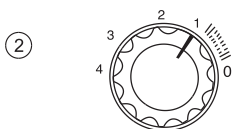
### 3-х ступенчатый зигзаг



- (1) Регулятор выбора модели:  
3 (Модель 790А);  
3-8 (Модель 790).



- (2) Длина стежка: М1 - 2  
(3) Прижимная лапка: зигзаг  
(4) Положение дискового регулятора натяжения нити: 4-6.



Эта строчка применяется для синтетических и других легко складывающихся материалов.

Кроме того, она подходит для обметывания краев тканей, чтобы предотвратить разделение нитей. Также можно использовать для эластичных подвертываний и дополнений.

Строчку делают отступив от края на 1.5 см. После выполнения строчки, лишняя ткань срезается, как показано на рисунке.

## Шитье прямой строчкой в три линии (Модель 790)

Этот вид строчки идеально подходит для прострачивания в районе пересечения нескольких швов.

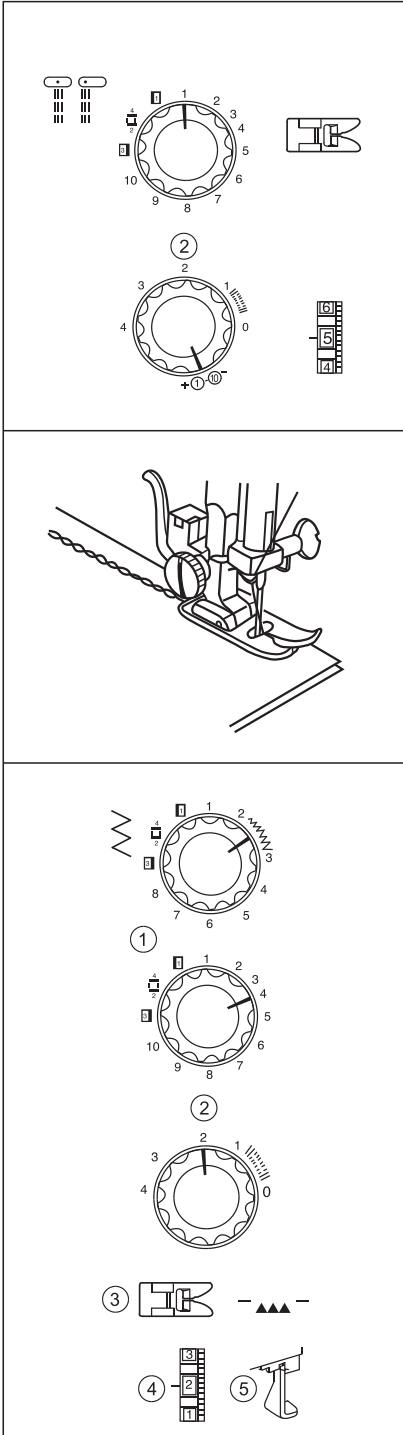
- (1) Регулятор выбора модели: 1 или 2
- (2) Длина стежка: (1) — (8)
- (3) Прижимная лапка: зигзаг
- (4) Положение дискового регулятора натяжения нити: 4-6.

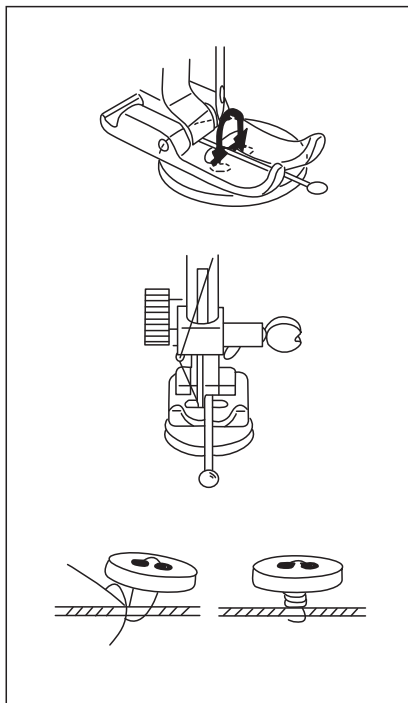
Благодаря двум строчкам впереди и одной позади, строчка получается более плотной.

Прежде чем сшивать детали одежды на машинке, необходимо выполнить сметывание с помощью игл.

## Пришивание пуговиц

- (1) Регулятор выбора стежка: 3 (Модель 790А); 3-5 (Модель 790).
- (2) Длина стежка: может устанавливаться любой длины из предложенной
- (3) Ширина стежка: регулируется с помощью прижимной лапки для пришивания пуговиц
- (4) Прижимная лапка: пришивание пуговиц
- (5) Положение дискового регулятора натяжения нити: 1 - 3
- (6) Разместить пуговицу как показано на рисунке.





Разместите пуговицу с двумя отверстиями таким образом, чтобы под иглой находилось левое отверстие, совместите отверстие пуговицы с гнездом лапки и опустите прижимную лапку.

Пользуясь регулятором выбора ширины стежка, поверните регулятор таким образом, чтобы игла установилась точно напротив правого отверстия. Сделайте примерно 5 стежков и поднимите иглу.

Чтобы обеспечить более прочное пришивание, отрезая нить, оставляйте отрезок длиной примерно 20 см.

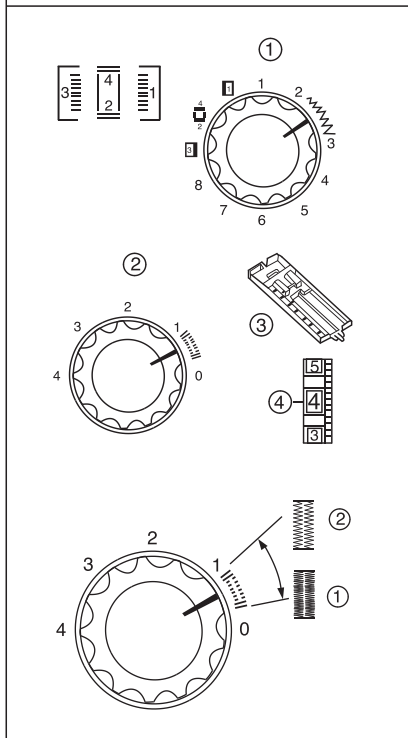
Проденьте конец нити через верхнее отверстие, чтобы она вышла под пуговицей и несколько раз обмотайте вокруг нитей под пуговицей.

Выведите на изнаночную сторону материала и сделайте узел.

### Инструкция

После пришивания пуговиц, собачку транспортера повторно поднять вверх.

### Обметывание петель



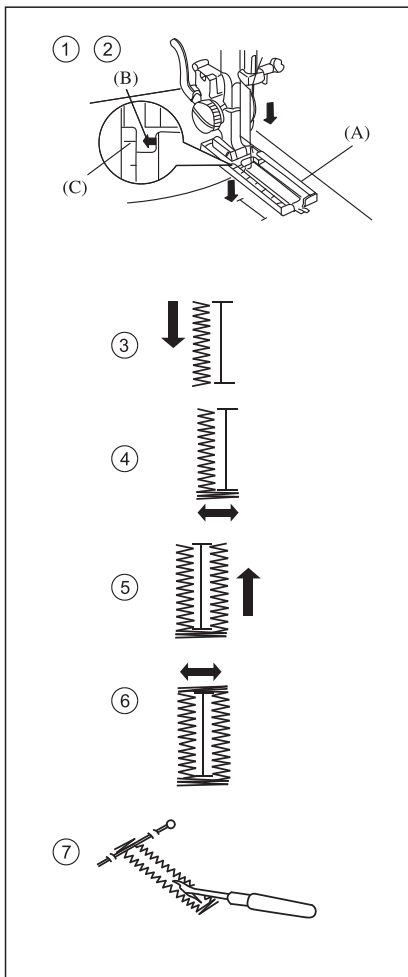
- (1) Регулятор выбора модели: См. рис. 1
- (2) Ширина стежка: (0.5-1)
- (3) Прижимная лапка: Обметывание петель
- (4) Позиция дискового регулятора натяжения нити: 3-5

Ширина стежка должна выбираться в зависимости от вариаций длины стежка между 0 и 1, внутри.

Для более плотного стежка установите регулятор ближе к «0». Плотная строчка подходит для шитья легких тканей.

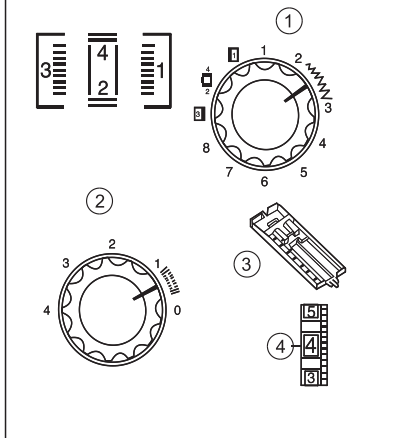
Для более редкого стежка установите регулятор ближе к «1». Редкая строчка подходит для шитья тяжелых тканей. Для получения лучшего результата, перед шитьем сделайте пробный стежок на лоскуте ткани.



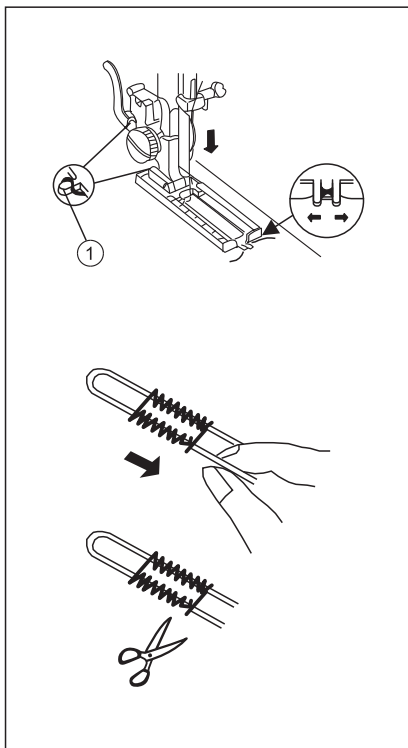


1. Аккуратно обозначьте расположение петли на ткани при помощи портновского мелка.
2. Необходимо выдвинуть вперед направляющую пластинку пуговицы прижимной лапки **(А)** таким образом, чтобы сохранить уровень между обозначениями **(В)** и **(С)**. Установите материал так, чтобы передний край разметки петли был смещен с метками по бокам лапки. Затем опустите рычаг лапки.
3. Установите регулятор выбора строчки на значок. Продолжайте шить до отметки впереди пуговицы, затем, оставив иглу вверх с левой стороны петли, остановите машину.
4. Установите регулятор выбора строчки на значок. Оставьте иглу вверх справа и перед остановкой машины сделайте 4-6 стежков.
5. Установите регулятор выбора строчки на значок. Продолжайте шить до отметки позади пуговицы и затем остановите машину, оставив иглу вверх с правой стороны петли.
6. Установите регулятор выбора строчки на значок. Оставьте иглу вверх слева и перед остановкой машины сделайте 4-6 стежков.
7. После шитья вставьте булавку вдоль внутренней стороны одной из закрепок петли, чтобы предотвратить прорезание строчки. Пользуясь поролкой, аккуратно прорежьте петлю.

### Петли с декоративной строчкой



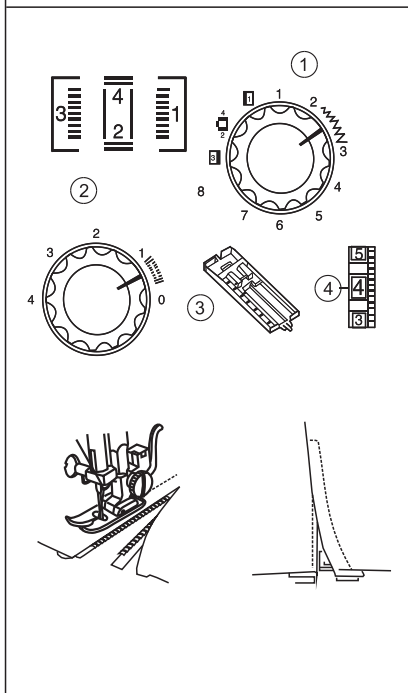
- (1) Регулятор выбора модели: ВН
- (2) Длина стежка: (0.5-1)
- (3) Прижимная лапка: выметывание петель
- (4) Позиция дискового регулятора натяжения нити: 3-5.



1. Поднимите лапку для выметывания петель и заправьте нить за ось позади прижимной лапки.

(1) Позиционная ось.

2. Конец нити протяните под прижимной лапкой по направлению к себе по центру низа прижимной лапки.
3. Затем конец нити проденьте через крючок впереди прижимной лапки.
4. До начала шитья и опускания прижимной лапки, разместите ткань под иглой и опустите иглу.
5. После покрытия нитью обеих сторон петли, медленно нажмите на ножную педаль управления.
6. Вытяните ткань и обрежьте лишние нити.
7. Начиная шить, потяните за конец каркасной нити на левой стороне и крепко удерживайте.
8. Конец нити должен быть намотан на шпильку для наметки. Вытяните нить и обрежьте.

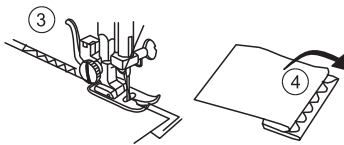
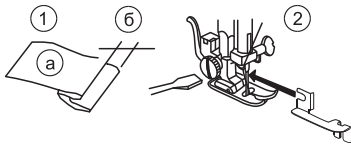
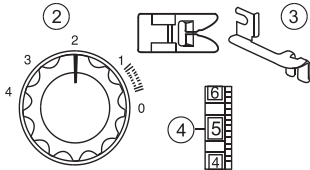
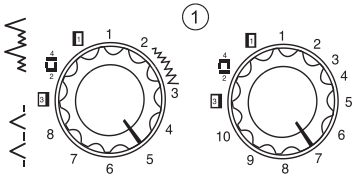


### Пришивание молний

- (1) Регулятор выбора модели: 1
- (2) Длина стежка: 1.5 - 4
- (3) Прижимная лапка: Замки-молнии
- (4) Позиция дискового регулятора натяжения нити: 4-6.

1. Молнию, помещенную между обеими кусками ткани или молнию приметанную к ткани, поместите под прижимной лапкой.
2. Уберите нити назад и опустите прижимную лапку. Игла должна располагаться на минимальном расстоянии от зубчиков молнии.
3. Прошейте левую сторону. Ткань и молния должны прострачиваться плотной строчкой одновременно.
4. Поверните ткань в противоположную сторону. Пришивание молнии на правой стороне должно выполняться на одном уровне с левой стороной молнии.

## Потайная подшивка



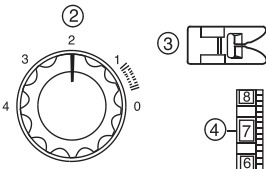
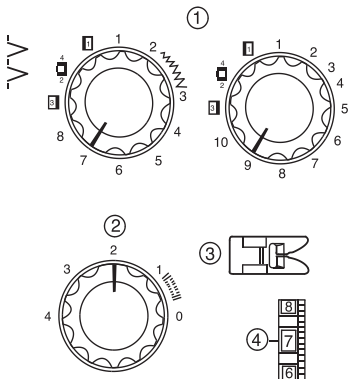
- (1) Регулятор выбора модели: 5 - 6 (Модель 790А); 7-8 (Модель 790)
- (2) Длина стежка: 1 - 3
- (3) Прижимная лапка: зигзаг плюс направляющая прижимной лапки для подшивки низа
- (4) Позиция дискового регулятора натяжения нити: 4-6.

## Метод складывания ткани

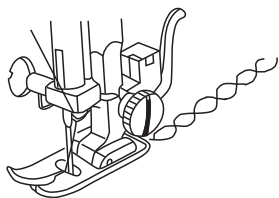
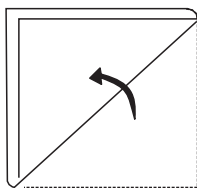
- (а) Изнаночная сторона ткани
- (б) 0.4-0.7 см.

1. Опустите прижимную лапку.
2. Ослабьте винт прижимной лапки и прикрепите снизу винта конец направляющей для подшивки низа таким образом, чтобы ее край находился посередине прижимной лапки.
3. Закрутите винт.
4. Поднимите прижимную лапку и разместите материал под прижимной лапкой, совместив подогнутый край с направляющей на прижимной лапке.
5. Опустите прижимную лапку и проследите за результатом, сделав несколько стежков. Игла для левого зигзага должна находиться сверху складки. Выполняя шитье, следите за тем, чтобы край ткани попадал в направляющую прижимной лапки для подшивки низа.
6. При заглаживании правой стороны ткани кверху, строчка не будет видимой.

## Декоративная строчка. Строчка ракушка (Shell)

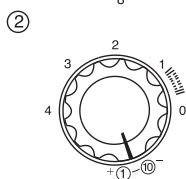
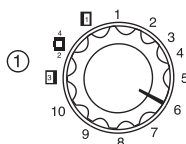


- (1) Регулятор выбора модели: 7 (Модель 790А); 9 (Модель 790).
- (2) Длина стежка: 2
- (3) Прижимная лапка: зигзаг.



Чтобы выполнить строчку ракушка, необходимо разместить завернутый край материала под прижимной лапкой таким образом, чтобы игла находилась с правой стороны ткани.

### Строчка с двойной иглой (Модель 790)

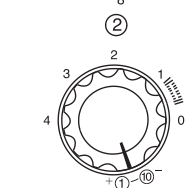
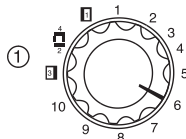
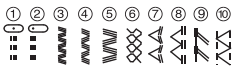


- (1) Регулятор выбора модели: 1 - 8
- (2) Длина стежка: 1 - 8
- (3) Прижимная лапка: зигзаг
- (4) Позиция дискового регулятора натяжения нити: 2-6.

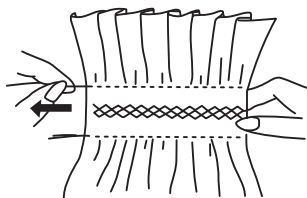
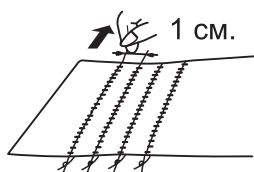
Пользуясь настройками ниже, можно производить выбор длины стежка:

- «+» Повысить для более плотной строчки.
- «-» Снизить для более редкой строчки.

### Строчка сеточка (Модель 790)



- (1) Регулятор выбора модели: 4
- (2) Длина стежка: 1 - 8
- (3) Прижимная лапка: Зигзаг
- (4) Позиция дискового регулятора натяжения нити: 4-6.

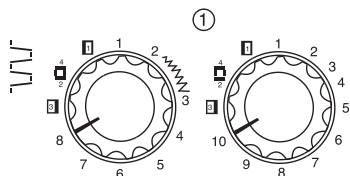


1. Прострочите ту сторону, где будут располагаться складки прямой строчкой на расстоянии 1 см.
2. Установите регулятор длины стежка на «4».
3. Завяжите узел на конце нити. Сохраняя равные промежутки, необходимо сделать складки и зафиксировать легкой наметкой.
4. Закрепите наметочную нить с другой стороны. Между прямыми строчками сделать декоративную строчку сеточка.
5. Уберите нити прямых строчек.

### Инструкция

Выполнение декоративной строчки на складках можно облегчить путем ослабления натяжения верхней нити.

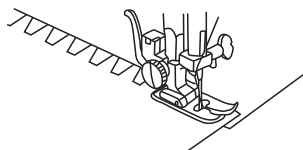
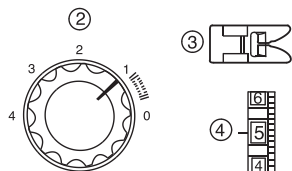
### Эластичная строчка корбочка



- (1) Регулятор выбора модели:  
8 (Модель 790А);  
10 (Модель 790).

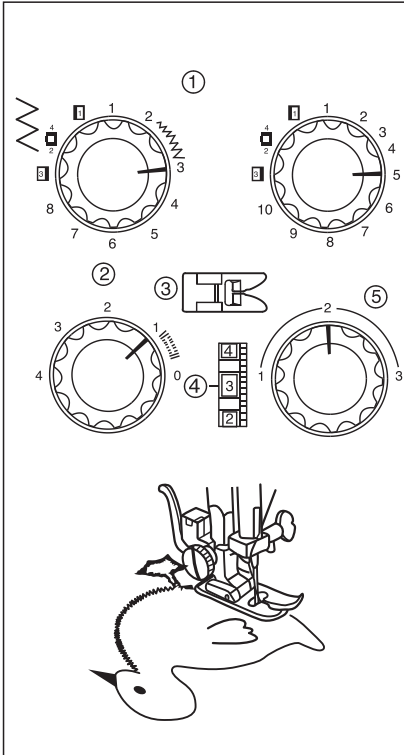
- (2) Длина стежка: 1
- (3) Прижимная лапка: Зигзаг

Эта строчка чаще всего применяется для обработки рукавов детской одежды эластичной строчкой шириной более 3 мм. После шитья нить эластичной строчки затягивают.



Кроме того, эта строчка может применяться для прочного сшивания двух разных тканей. Для этого нужно сложить бесшовные отрезки материалов и сшить друг с другом.

## Выстрачивание узоров



(1) Регулятор выбора модели:  
3 (Модель 790А);  
5 (Модель 790).

(2) Длина стежка: 0,5-1

(3) Прижимная лапка: зигзаг

(4) Позиция дискового регулятора  
натяжения нити: 1 - 4

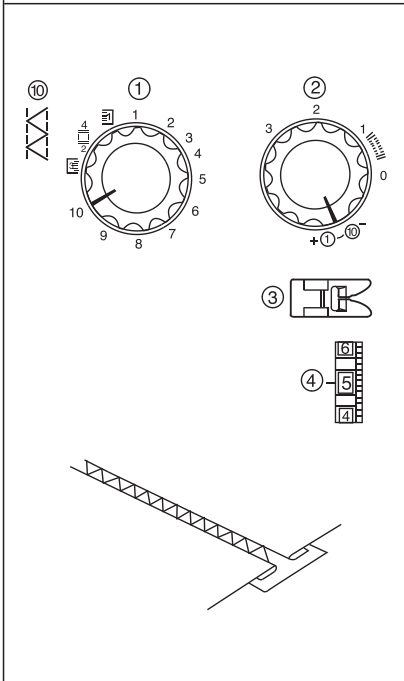
(5) Степень прижима прижимной лапки: 2

1. Прикрепите рисунок на ткань или погладьте с растворимым нетканым материалом.
2. Выстрочите рисунок по контуру. Угловые переходы осуществляются путем изменения направления ткани.
3. Погрузите иглу в ткань, поднимите прижимную лапку и поворотом ткани вокруг иглы, придайте нужное направление.

## Инструкция

После выполнения шитья измените положение регулятора выбора.

## Сшивание краев (Модель 790)



(1) Регулятор выбора модели: 10

(2) Длина стежка: 1 - 10

(3) Прижимная лапка: Зигзаг

(4) Позиция дискового регулятора  
натяжения нити: 4-6.

1. Заверните на 1,5 см и прогладьте края  
обоих отрезков ткани.

2. Зафиксируйте на нетканом материале с  
промежутком между краями 0,3 см, чтобы  
следить за тем, происходит ли в процессе  
шитья захват завернутых краев ткани.

Рекомендуется шить на медленной скорости.

### Гнездо челночного устройства и разборка деталей

#### Инструкция

1. Выключите машину и выньте вилку из розетки.
2. Отсоедините гнезда челночного устройства.
3. Поднимите иглу в самое верхнее положение и откройте крышку отсека челночного устройства.
3. Отсоедините челнок, передвинув рукоятку подъема на середину, снять кольцо.

С помощью щетки и мягкой ткани очистите собачку транспортера.

- (1) Челнок
- (2) Рукоятка подъема челнока
- (3) Кольцо челнока
- (4) Гнездо челночного устройства
- (5) Опора челночного устройства.

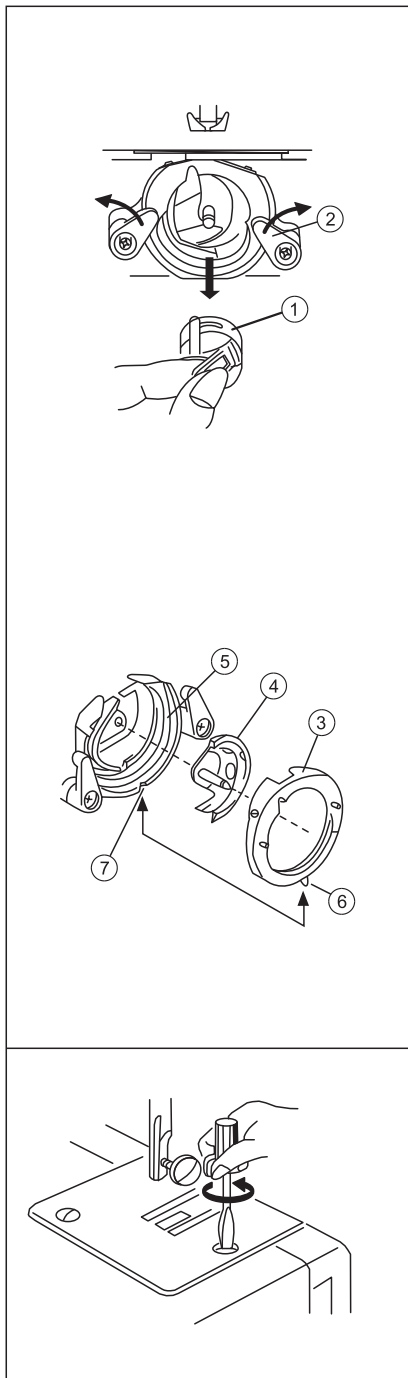
#### Установки гнезда челночного устройства

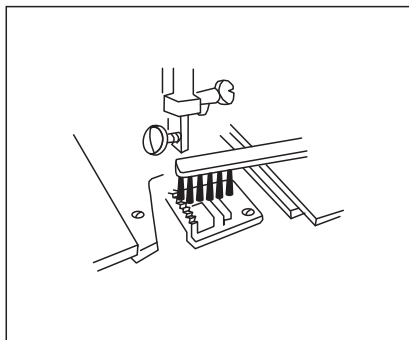
1. Придерживая челнок за средний рычажок, аккуратно вставьте в несущую опору.
2. Установите на место кольцо челнока, убедитесь в том, что шпindel челнока совмещен с центром гнезда несущей опоры челночного устройства.
3. Двигая рукоятку подъема вправо-влево, закрепите кольцо челнока.

- (6) Шпindel
- (7) Гнездо

#### Чистка собачки транспортера

1. Перед чисткой, выключите машину и выньте вилку из розетки.
2. Снимите иглу и прижимную лапку.
3. С помощью отвертки открутите винт в левой стороне игольной пластинки.





4. Снимите игольную пластинку.

5. Очистите зубцы собачки транспортера с помощью щетки и установите обратно игольную пластинку. С установлением на место иглы и прижимной лапки, швейная машина готова к работе.

### Инструкция

Качество шитья первого сорта зависит от частоты чистки в соответствии с частотой пользования.

### Смазка машины

#### Инструкция

Смазку выполняют одной-двумя каплями масла, в противном случае масло будет попадать на ткань. Допускается смазка несколькими каплями если машиной не пользовались в течение длительного срока или при сбоях в работе.

#### Смазка узлов, расположенных внутри

1. Снимите крышку.
2. Открутите винт и снимите верхнюю крышку.

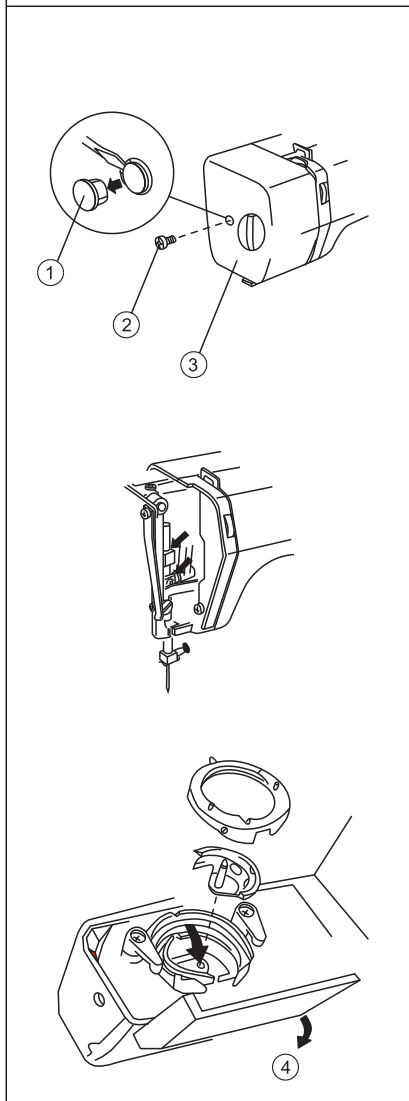
Смазку этого узла выполняйте в соответствии с рекомендациями приведенными на рисунке.

- (1) Крышка
- (2) Винт
- (3) Верхняя крышка.

#### Смазка челночного устройства

На рисунке показаны места, нуждающиеся в смазке.

- (4) Крышка.





### НЕИСПРАВНОСТЬ

Пропущенные стежки

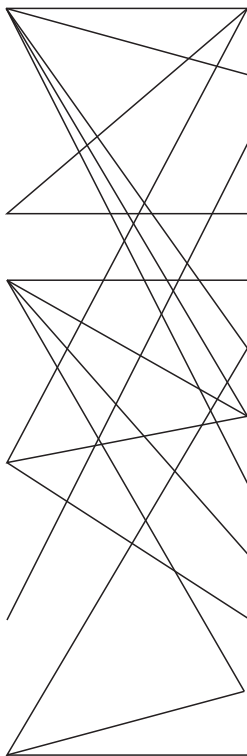
Заедание ниток

Поломка иглы

Обрыв верхней нити

Обрыв шпульной нити

Ткань сборт



### УСТРАНЕНИЕ

Неверно заправлена нить. Перезаправьте нить.

Чрезмерное натяжение верхней нити. Отрегулируйте.

Неверно заправлена шпульная нить. Перезаправьте нить.

Нити неправильно пропущены под лапкой. Исправьте.

Неправильная установка иглы. Переустановите иглу.

Погнутая или затупившаяся игла. Замените иглу.

Неправильно подобран размер иглы. Замените иглу.

Трикотаж или синтетика. Установите иглу с голубым основанием.

Тянущаяся ткань. Аккуратно направляйте ткань рукой.

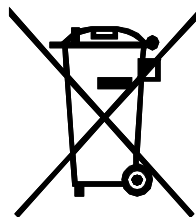
Повреждена игольная пластина. Замените пластину.

Ослаблена прижимная лапка. Отрегулируйте положение лапки.

Чрезмерно натяжение обеих нитей. Отрегулируйте натяжение.

## ПРАВИЛА ЭКОЛОГИЧНОЙ УТИЛИЗАЦИИ

Вы можете помочь защите окружающей среды! Пожалуйста, следуйте местным законам: отнесите неработающее электрическое оборудование в соответствующий центр утилизации отходов.



# ГАРАНТИЙНЫЕ УСЛОВИЯ

1. Гарантийный срок составляет 12 месяцев с даты продажи.
2. Гарантийные обязательства не действуют, если неисправность явилась следствием нарушения инструкции по эксплуатации, механического воздействия, нарушения пломбировки (если такая предусмотрена), проникновения влаги, неквалифицированного вмешательства, ремонта в неавторизованных сервисных центрах, форс-мажорных обстоятельств.
3. После осуществления ремонта в случаях, указанных в п.2, гарантийные обязательства прекращаются.

Наименование товара \_\_\_\_\_

Дата продажи: « \_\_\_\_ » \_\_\_\_\_ 20 \_\_\_\_ года

\_\_\_\_\_  
Подпись продавца  
(Без печати недействительна)

\_\_\_\_\_  
МП

ZHEJIANG NEW FEIYUE CO., LTD.  
108 MIDDLE AIRPORT RD., TAIZHOU CITY, ZHEJIANG, CHINA  
По заказу ООО "Паритет", адрес: 454091, Россия, Челябинск, ул. Цвиллинга, 28.  
АСЦ в Челябинске: 454081, ул. Артиллерийская, 102.

**Бесплатный телефон сервисной службы: 8-800-333-5556**