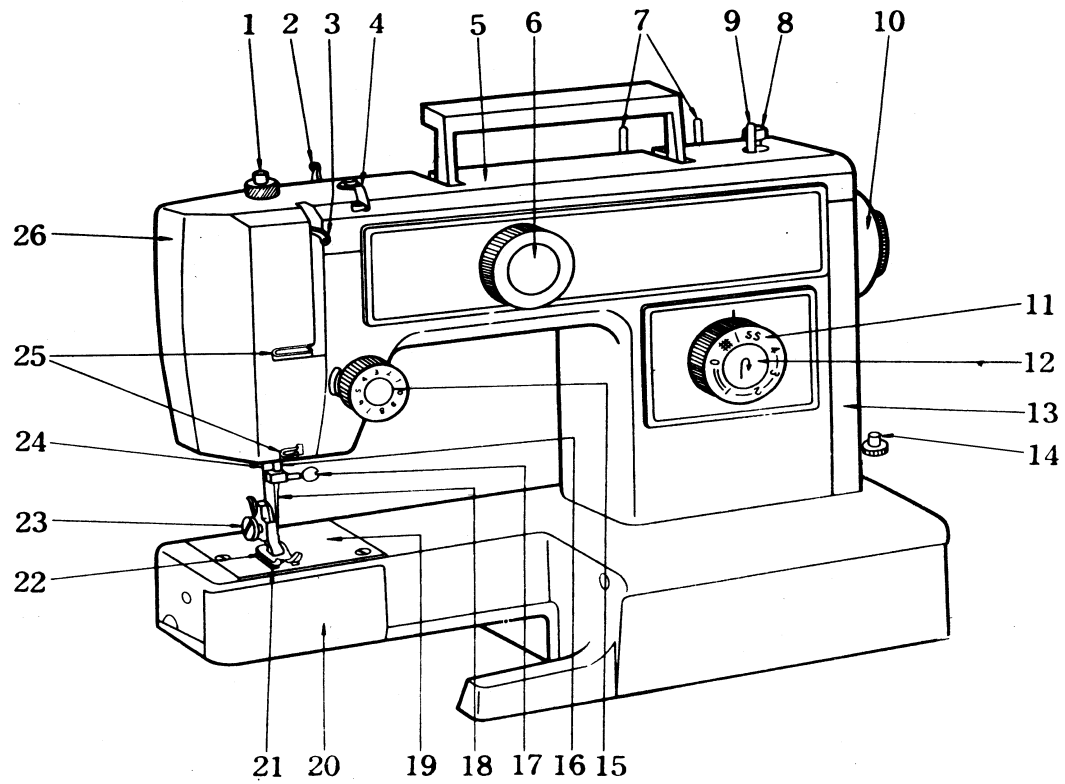

**РУКОВОДСТВО
ПО
ЭКСПЛУАТАЦИИ**

ВНИМАНИЕ

1. Будьте внимательны в области иглы во время работы.
2. Выключайте машину во время смены иглы, заправки ниток, проведения регулировок и профилактических работ.
3. Не помещайте посторонние предметы на педаль, это может вызвать сбой в работе педали, а так же привести к поломке педали или двигателя.
4. Максимальная мощность осветительной лампы составляет 15 ватт.

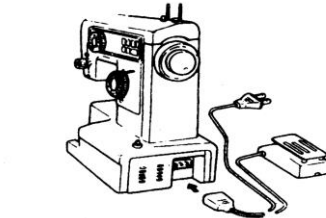


1. Регулятор прижима лапки
2. Нитенаправитель
3. Петлитель
4. Направитель для намотки шпульки
5. Верхняя крышка
6. Регулятор выбора стежка
7. Стойки для катушек
8. Ограничитель намотки шпульки
9. Штифт держателя шпулек
10. Маховик
11. Регулятор длины стежка
12. Кнопка обратного хода
13. Передняя панель
14. Выключатель
15. Регулятор натяжения нитки
16. Иговодитель
17. Винт крепления иглы
18. Игла
19. Игольная пластина
20. Крышка челнока
21. Зубчатая рейка
22. Лапка
23. Винт крепления лапки
24. Стойка лапки
25. Нитенаправитель
26. Лицевая крышка

Подключение питания

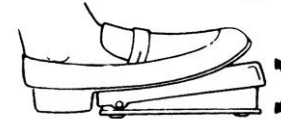
1. Подключить провод педали в гнездо машины.
2. Вставьте вилку в розетку.

Внимание: убедитесь в соответствии характеристик двигателя с показаниями сети.



Регулировка скорости

Регулировка скорости осуществляется нажатием на педаль, чем сильнее нажим, тем больше скорость.



Подсветка

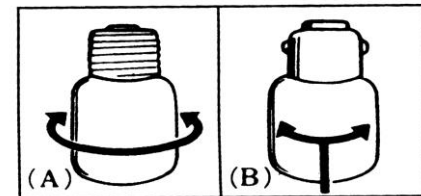
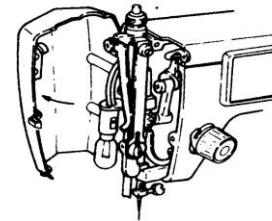
Лампа находится за лицевой крышкой машины.

Лампа (А) Установка: Закрутите лампу

Замена: Выкрутите лампу

Лампа (В) Установка: Нажмите и поверните против часовой стрелки

Замена: Нажмите и поверните против часовой стрелки



ВНИМАНИЕ

Выключайте машину во время смены иглы, заправки ниток, проведения регулировок и профилактических работ.

Нити и иглы

	Ткани	Нитки	Иглы
Легкий материал	Крепдешин, органза, креп-жоржет, легкий трикотаж.	Хлопок, шелк, синтетика	9 - 11
Средний материал	Постельное белье, хлопок, пике, саржа, двунитка, перкаль.	50-80% хлопка, 50% шелка, 50-60% синтетики	11 - 14
Тяжелый материал	Джинсовая ткань, твид, габардин, пальтовая ткань, обивочная ткань	40-50% хлопка, 50% шелка, 40-50% синтетика	14 - 16

Не используйте бракованные или старые нити.

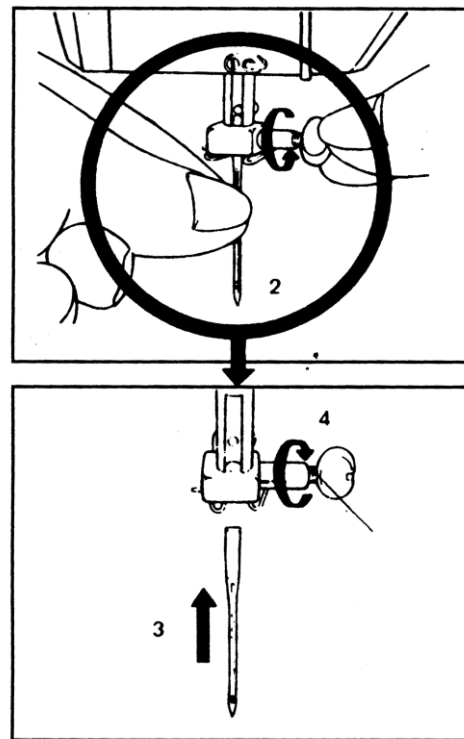
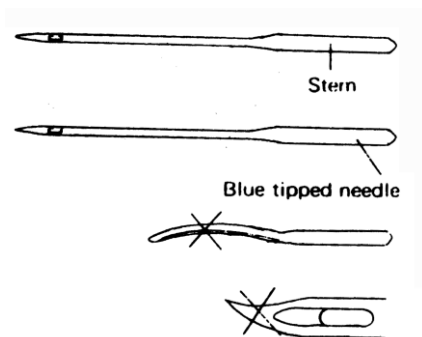
Установка иглы

1. Поставьте игловодитель в верхнюю позицию.
2. Ослабьте винт крепления иглы и выньте иглу.
3. Установите новую иглу, повернув ее длинным желобком к Оператору.
4. Затяните крепежный винт.

Внимание!

Используйте иглы рекомендованные для нужного типа материала.

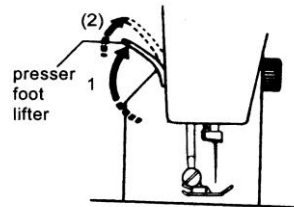
Не используйте погнутые нити.



Подъем \ прижим лапки

Для того чтобы поднять лапка нужно поднять рычаг подъема лапки вверх.

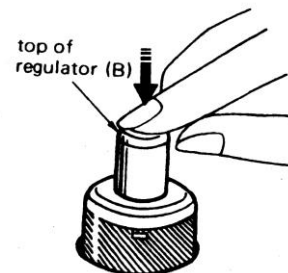
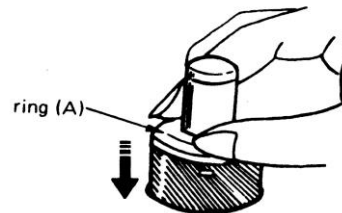
Для того что бы опустить лапку нужно опустить рычаг подъема лапки вниз.



Регулятор прижима лапки

Для регулировки прижима нажмите на кольцо (А). Эта регулировка для легких и средних материалов.

Для регулировки тяжелых материалов, регулировка делается регулятором (В),



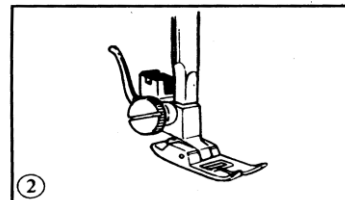
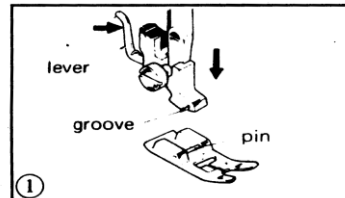
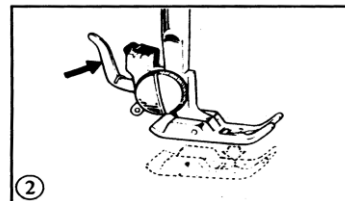
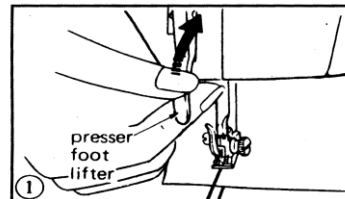
Замена подошвы лапки

Снятие подошвы:

1. Поставьте лапку в верхнее положение
2. Нажмите на рычаг защелки

Установка подошвы:

1. Установите новую подошву под держателем на стойке лапки
2. Держа рычаг защелки опустите стойку на подошву.
3. Отпустите рычаг защелки.



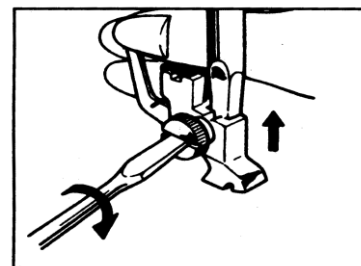
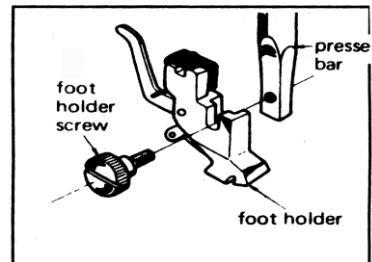
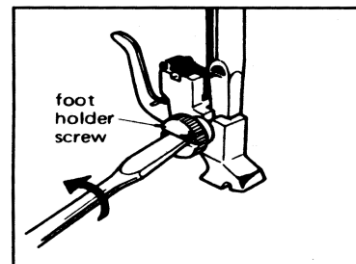
Снятие стойки лапки

Это необходимо при поломке стойке или при чистке машины.

Для того что бы снять стоку необходимо снять подошву лапки, затем нужно открутить винт крепления лапки.

После этого можно производить чистку машины или замену стойки.

Для установки необходимо закрутить назад крепежный винт.



Регулировка натяжения нити

Регулировка натяжения нити изменяется поворотом регулятор натяжения нити.

Хорошее натяжение нити для одной ткани может быть неприемлемо для другой ткани.

Выбор натяжения нити зависит от чопорности ткани, от толщины ткани, а также от числа слоев ткани



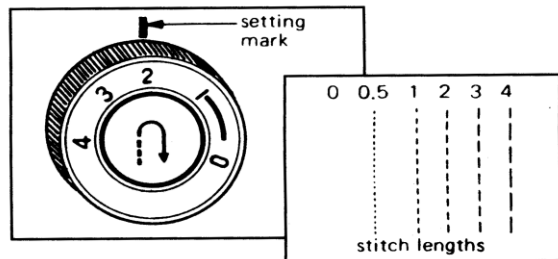
чтобы ослабить натяжение надо повернуть колесо натяжения нити против часовой стрелки.



чтобы усилить натяжение надо повернуть колесо натяжения нити по часовой стрелке

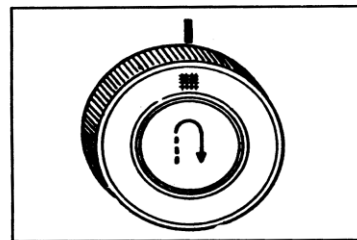
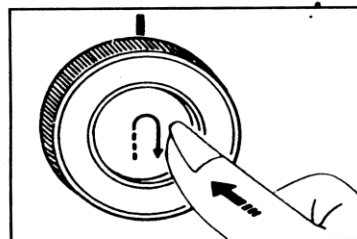
Регулировка длины строчки

- 1) Режимы выбора длины строчки приблизительно равны длине строчки в мм.
- 2) Вы можете выбрать определенную длину строчки для каждой ткани.



Обратный ход

Нажмите кнопку реверс для шитья в обратном направлении.
После нажатия ткань немедленно начнет двигаться в обратном направлении.



ДИСК ВЫБОРА ОБРАЗЦА.

Образец может быть выбран поворотом диска выбора образца.

ОБОЗНАЧЕНИЯ И ИХ РАСШИФРОВКА:

М прямая строчка, левая позиция иглы

0 прямая строчка, левая позиция иглы

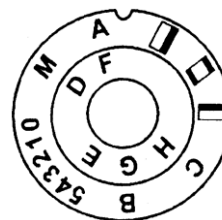
1-5 строчка зигзаг

А обратная слепая строчка

В трикотажная строчка

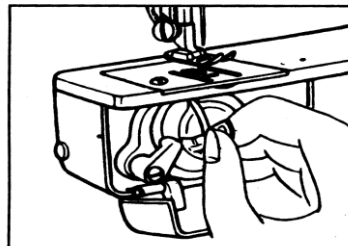
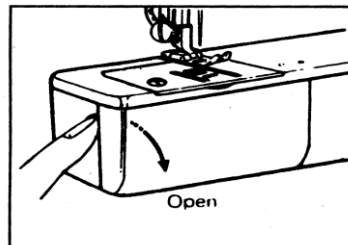
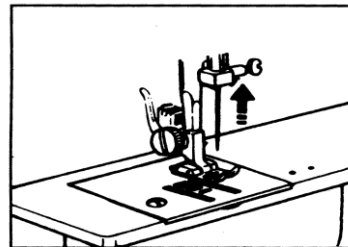
С прямая слепая строчка

 Автовыметка
петли



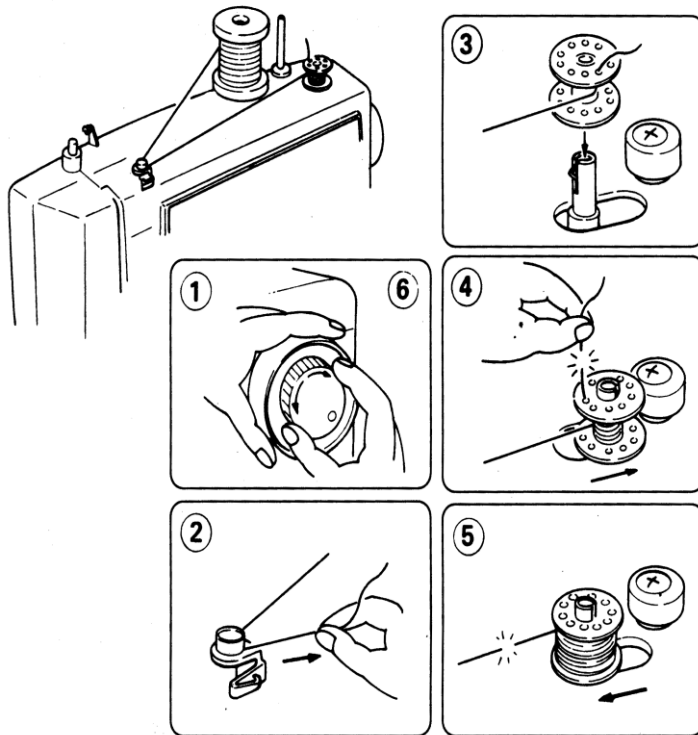
Извлечение шпульного колпачка и шпульки

1. Поднимите лапку и иглу в верхнее положение.
2. Откройте челночную крышку.
3. Достаньте шпульный колпачек. Выньте из него шпульку.



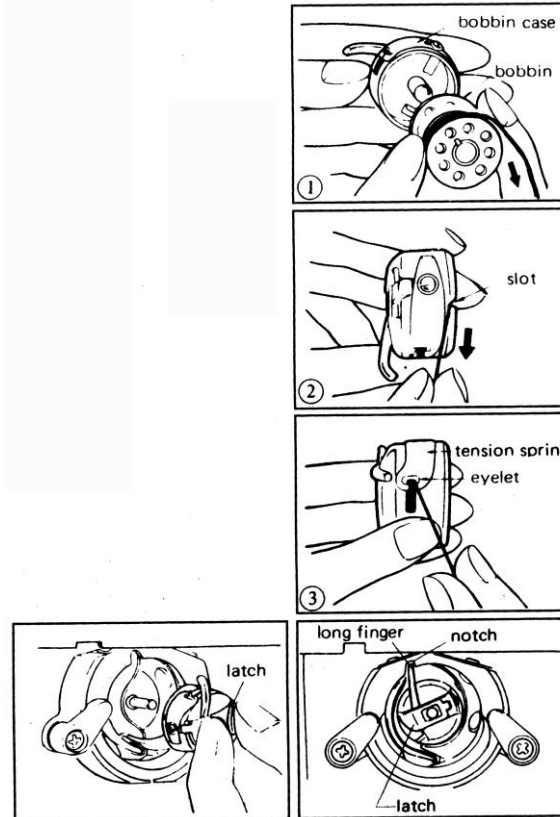
Намотка шпульки

1. Держа маховик рукой, поверните гайку как показано на рисунке 1.
2. Пропустите нитку через нитенаправитель.
3. Закрепите нитку в шпульке, для этого пропустите ее через отверстие в шпульке как показано на рисунке 3. Установите шпульку на шпиндель.
4. Наматывайте немного ниток на шпульку. Обрежьте торчащий конец нитки. Включите ограничитель намотки шпульки.
5. Нажмите на педаль. Когда шпулька будет полностью намотана, механизм намотки отключится автоматически.
6. Оборвите нитку идущую к катушке. Снимите шпульку.



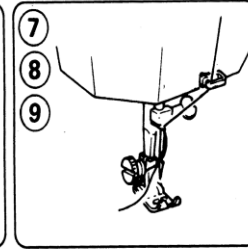
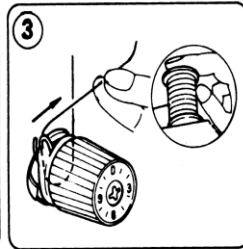
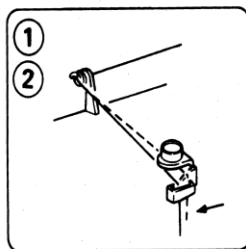
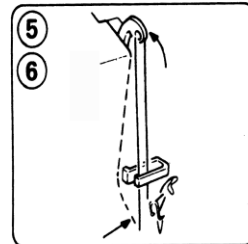
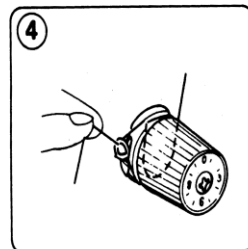
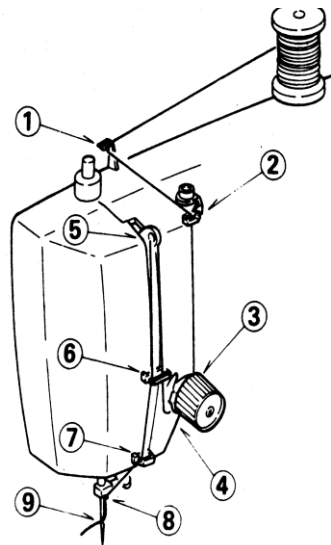
Заправка челнока

1. Установите шпульку в шпульный колпачек.
2. Заправьте нитку в прорез шпульного колпачка.
3. Пропустите нитку под пластинчатой пружиной.
4. Вставьте собранный шпульный колпачек в челнок.
5. Конец нитки должен быть не короче 100мм

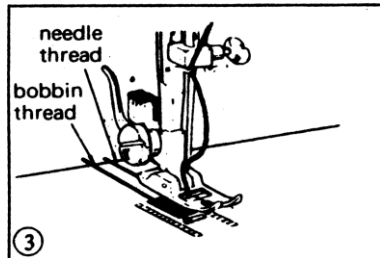
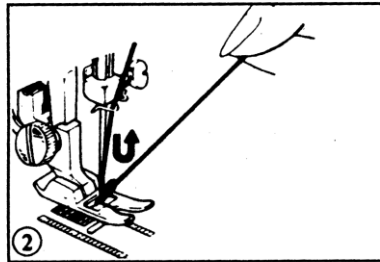
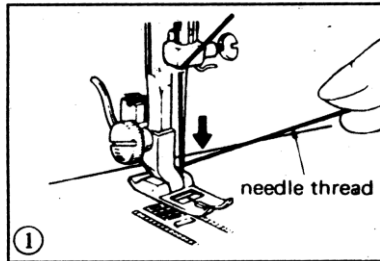


Заправка игольной нити

1. Установите катушку с нитками.
2. Пропустите нитку через верхний нитенаправитель.
3. Заправьте нитку в компенсационную пружину нитепритягиватель.
4. Заправьте петлитель.
5. Пропустите нить через нитенаправитель
6. Заправьте иглоу



Заправка нижней нити



Поднимите лапку. Держите игольную нить левой рукой и поверните маховик против часовой стрелки на один полный оборот.

Поднимите нить катушки вытягиванием игольной нити

Оттяните обе нити 15 см под и за прижимную лапку.

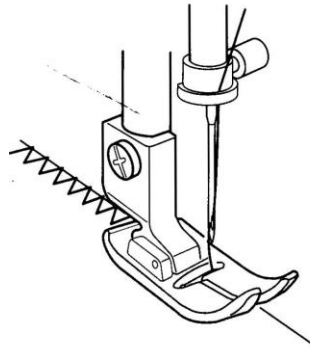
Основной зигзаг.

Вид лапки: зигзаг

Натяжение нити: от 2 до 5

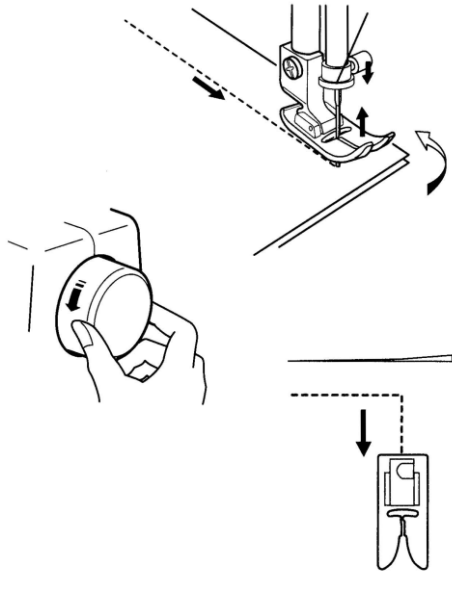
Строчка зигзаг одна из более употребляемых строчек.

Строчка зигзаг используется для декоративных отделочных строчек, для выполнения монограмм и вышивки, а также для лоскутной работы.



Обработка угла.

1. Остановите машину там, где будет поворот.
2. С помощью кнопки позиционирования опустите иглу в ткань.
3. Поднимите лапку.
4. поверните ткань в нужном направлении, используя иглу как точку поворота.
5. опустите лапку и начинайте шить в новом направлении.



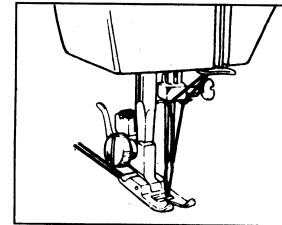
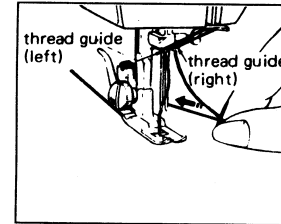
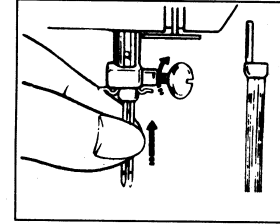
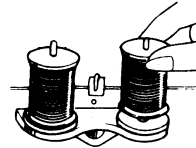
ШИТЬЕ ДВОЙНОЙ ИГЛОЙ.

Строчка-----зигзаг

Образец-----0-2

Длина строчки-----0.5-1

1. Установите диск выбора образца в нужное положение, иначе Вы можете повредить держатель иглы.
2. Вставьте двойную иглу как обыкновенную в держатель иглы.
3. проведите обе нити до лицевой платы также как и нить из обыкновенной иглы.
4. Отделите нити друг от друга



Тройная эластичная строчка.

Если Вам надо сшить эластичную ткань, этот вид строки самый правильный для избегания обрыва нити. Этот вид строки также подходит для крепких швов.

Прямая тройная строчка

Лапка-----зигзаг

Образец-----D

Длина строчки-----S.S

Зигзагообразная тройная строчка

Строчка-----зигзаг

Образец-----5

Длина строчки-----S.S

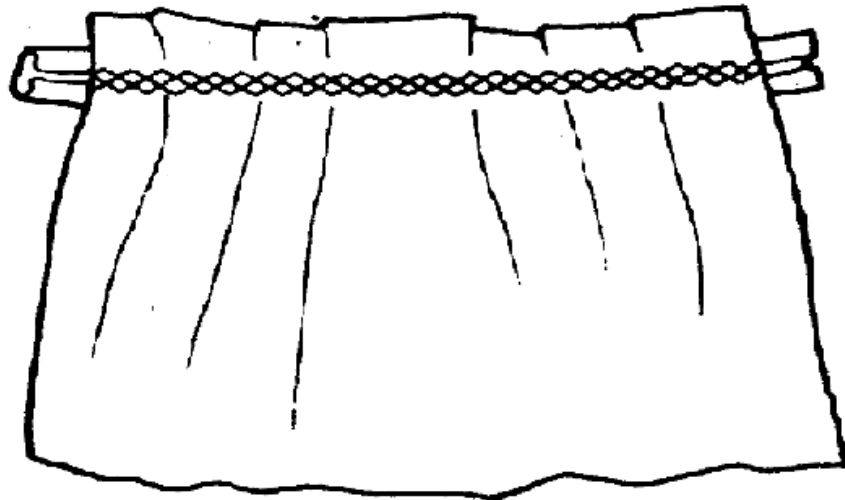
Заметка:

Используйте только специальную иглу без напыления.

Сборка.

Лапка-----зигзаг
Образец-----G
Длина строки-----“S.S.”

1. Сделайте прямой сбор поперек ткани
2. С узкой полосой ткани непосредственно под линией, сшейте сбор. Получится серия маленьких бриллиантов.



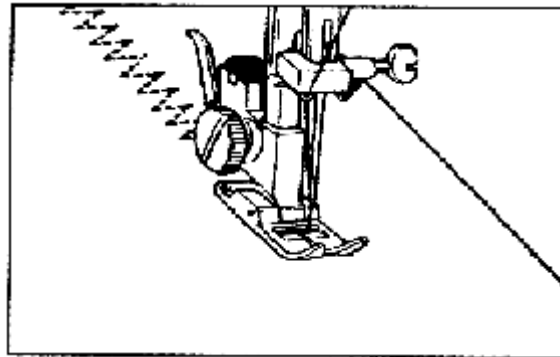
Трикотажная строчка зигзаг.

Этот вид строчки очень подходит для починки разрывов. Она также может быть использована для укрепления ткани и пришивания части ткани.

Строчка-----зигзаг

Образец-----В

Длина строки-----0.3-4



Оверлочная строчка.

Этим швом можно обработать необработанные края.

Строчка-----зигзаг

Образец-----Н

Длина строчки-----S.S

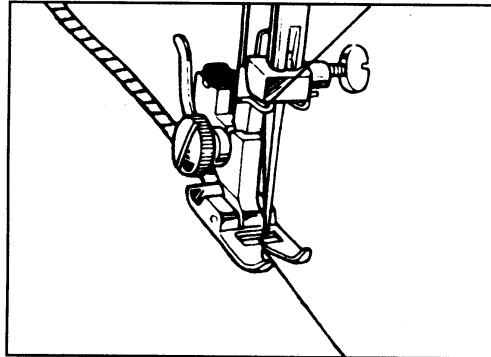
Расположите ткань под прижимной лапкой.

Опустите прижимную лапку и начинайте шить.

Протягивайте ткань потихоньку, как показано на рисунке.

Сначала отрегулируйте машину и попробуйте сшить на маленьком куске ткани.

Используйте только синюю опыленную иглу.



Двойная строчка.

Эта строчка используется для закрепления эластичной ткани.

Данная строчка не только красивая, но и практичная.

Лапка-----зигзаг

Образец-----5

Длина строки-----1-2.5

Двойная оверлочная строчка.

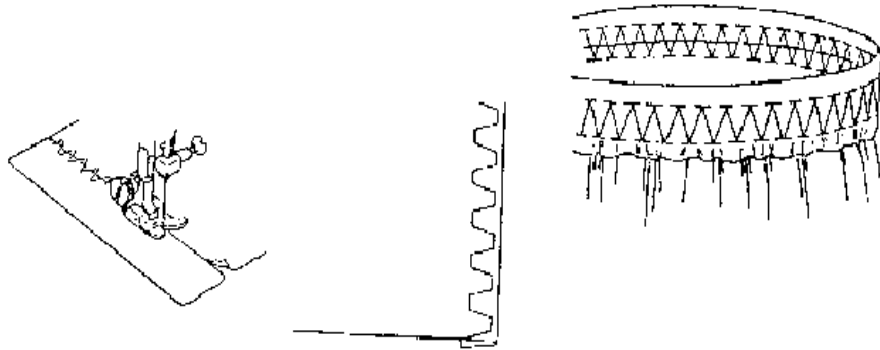
Эта строчка используется для закрепления эластичной ткани.

Данная строчка не только красивая, но и практичная.

Лапка-----зигзаг

Образец-----5

Длина строки-----1-2.5



Петли.

Строчка-----петля

Образец-----

Длина строки----0.3-1

1. Подготовка к шитью.

А. Выберите длину петли.


Б. Нарисуйте центральную линию с помощью мела.


2. Шаги выполнения петли.

А. Расположите ткань и убедитесь в том что центр прижимной лапки находится над нарисованной линией.


Б. Расположите рычаг выбора раз остановите шитье когда игла находится на правой стороне.


Г. Поверните колесо баланса, и поднимите иглу над тканью,

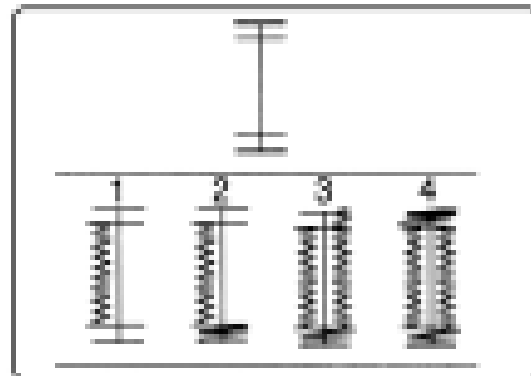
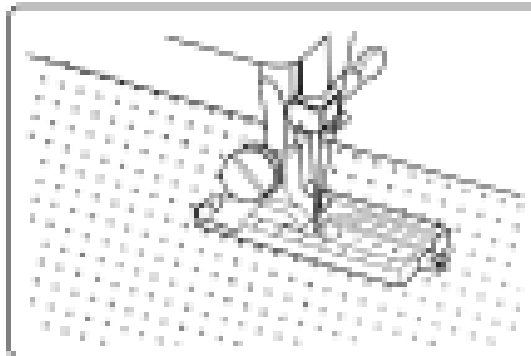
потом поставьте рычаг в положение . остановите шитье когда игла находится на правой стороне.

Е. Поверните колесо баланса и поднимите иглу над тканью, потом поверните рычаг в образца в положение . Остановите швейную машину когда приближаетесь к мельной отметке и когда игла на левой стороне.

В. Поверните колесо баланса и поднимите иглу над тканью,

потом поверните рычаг в режим . После завершения обеих концов швов 5 или 6

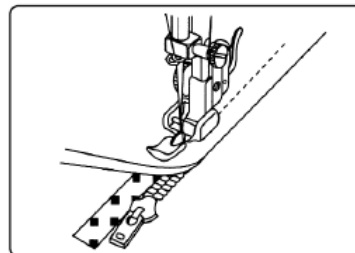
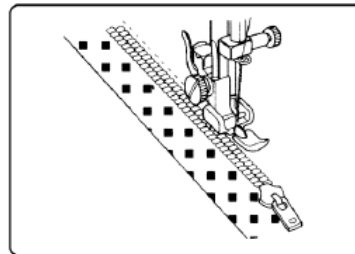
режим . После завершения обеих концов швов 5 или 6 раз остановите шитье когда игла находится на правой стороне.



Молнии.

Строчка-----	режим молнии
Образец-----	“М”
Длина строчки-----	1-4

1. Проверьте, чтобы длина молнии была длиннее недостающего участка в шве.
2. Выверните изделие на изнаночную сторону и проверьте, ровно ли совмещаются края разреза по шву. Длина разреза должна равняться длине звеньев плюс 2.5 см. Разутюжьте припуски шва в разные стороны. Откройте молнию. Наложите один её край на правый припуск шва, развернув изделие верхним срезом к себе. Звенья должны лежать точно по линии шва, верхний конец звеньев — на 2.5 см ниже верхнего среза. Поверните язычок молнии кверху. Прикрепите правую сторону молнии к правому припуску булавками, клеем для ткани или клеевой лентой.
3. Установите лапку для втачивания молнии. Для прокладывания строчки по правой стороне молнии, соедините лапку левым штифтом с лапкодержателем. Для прокладывания строчки по левой стороне молнии, соедините лапку правым штифтом с лапкодержателем.
4. Притачайте тесьму молнии, начиная от нижнего конца. Край лапки должен ровно идти вдоль звеньев.
5. Закройте молнию и переведите её на лицевую сторону. Ровно уложите ткань рядом с молнией так, чтобы молния была перекрыта складкой ткани. Проложите закрепляющую строчку внизу молнии, затем



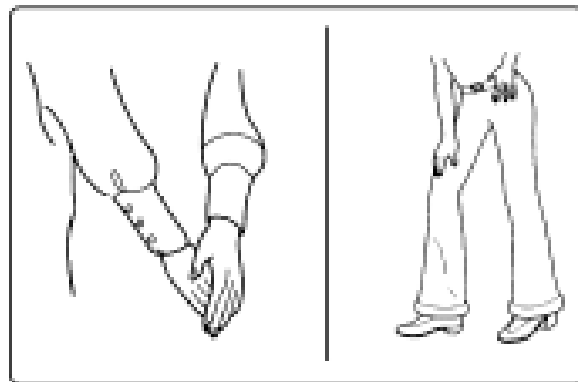
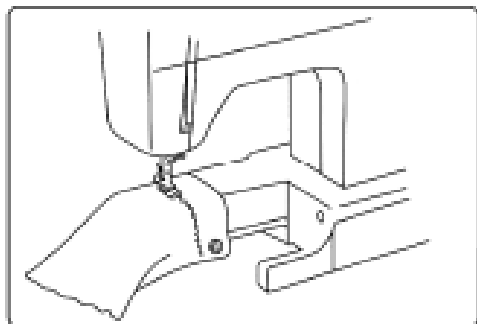
- поворота и продолжайте строчить вверх до начала молнии. Расстояние от сгиба до строчки 7 — 10 мм.
6. Не доходя до верхнего края 5 см, остановите машину, откройте молнию и после этого доведите строчку до конца. У нижнего конца молнии вытяните на изнаночную сторону концы ниток и завяжите их узелком. Удалите нитки наметочной строчки. Приутюжьте складку в месте, где притачана молния. Обрежьте верхние концы тесьмы молнии так, чтобы они были вровень с верхним срезом изделия.

разверните изделие под лапкой используя иглу в качестве центр

Рукавная консоль.

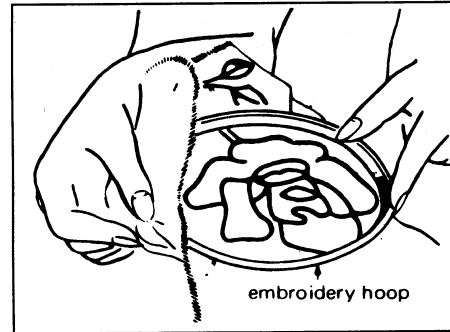
Рукавную консоль очень удобно применять для подшивки низа брюк, рукавов, всех круговых швов.

Снимаем (предметный) швейный столик и получаем рукавную консоль (узкую платформу). Одеваем на неё, например, рукав и прокладываем строчку по кругу.

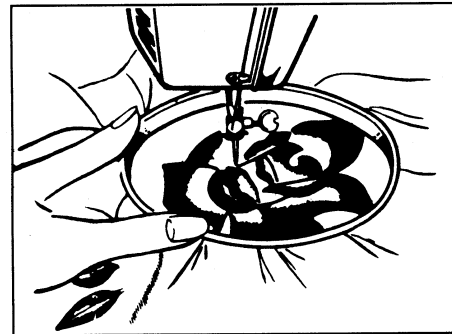


Вышивка

Лапка-----зигзаг
Образец-----“М”
Длина строчки-----“##”



1. Установите пластины вышивки и удалите прижимную лапку.
2. Расположите на ткани кольцо для вышивания.
3. Когда Вы шьете, двигайте круг для вышивания и не позволяйте пальцам быть в зоне иглы.



Потайная подшивка низа.

При выполнении данной операции происходит прокладывание строчки по низу изделия, а на

лицевой стороне либо ничего не видно, либо видны очень маленькие стежки.

Обратите внимание! Перед выполнением данной операции, потренируйтесь на образце.

Установите лапку для потайной подшивки низа.

1. Подберите нити в тон ткани и поставьте более тонкую иглу. Сложите ткань, как показано на рисунке, изнаночной стороной вверх.

- Для костюмных и пальтовых не сильносыпучих тканей рекомендуется нижний срез подвернуть один раз (подгибка с открытым срезом) и открытый край изделия можно предварительно закрепить подходящей оверлочной строчкой.

- Для тонких, сильносыпучих тканей рекомендуется нижний срез подвернуть два раза (подгибка с закрытым срезом)

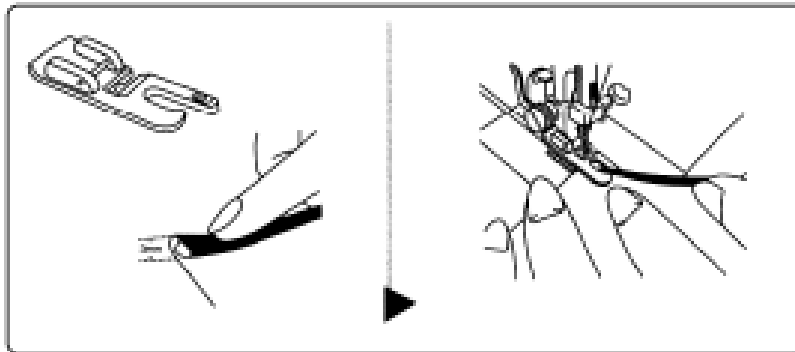
2. Направляющая лапки (А) должна идти по внутреннему сгибу низа ткани (см. рис.) Перемещение направляющей лапки (А) регулируется винтом (В).

3. Поверните на себя маховое колесо так, чтобы игла ушла влево. Иглой надо немного захватить сгиб ткани. Выберите подходящую ширину и длину строчки. Если после прокола иглой сгиба образовался зазор между сгибом ткани и

направляющей лапки, то подгоните направляющую к сгибу с помощью винта (В).

4. На небольшой скорости выполните операцию.

5. После завершения операции переверните ткань на лицевую сторону. Если всё было выполнено правильно, на лицевой стороне не будет видно ничего или будут маленькие стежки, практически не заметные. Прогладьте низ изделия.



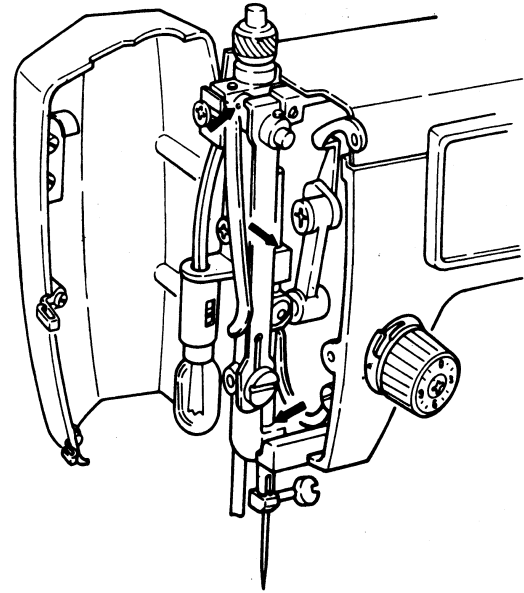
Как заправлять машину маслом.

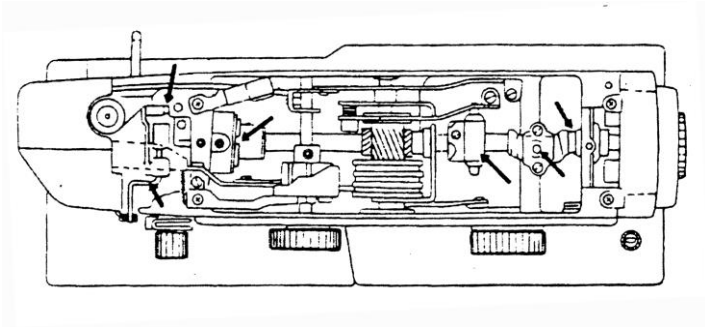
Отметки для заправки масла нанесены на машинке.

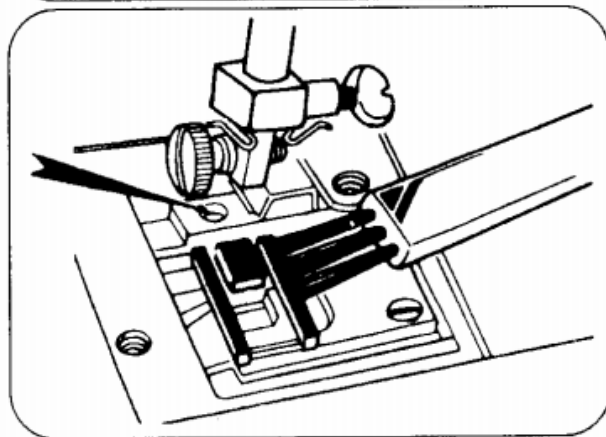
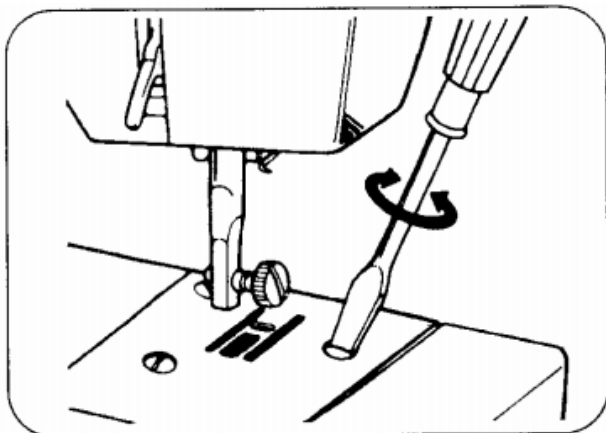
Перед заливанием масла очистите поверхность заливки.

Приобретите 1 или 2 бутылки хорошего масла.

Если Вы практически без остановки используете машину. То масло необходимо менять раз в 2-3 дня.







Забота о машине.

Чистка держателя катушки.

ВНИМАНИЕ!

Отключите машину от электропитания перед чисткой машины.

Не чистите машину способами, не описанными в этой инструкции.

Открутите винты крепления игольной пластины. Снимите игольную пластину.

С помощью щетки очистите зубчатую рейку.

Дополнение:

Не храните машинку в помещении с высокой влажностью, а также рядом с обогревателем или на открытых солнечных лучах. Чистите машину снаружи с помощью мыла.

Регулярно производите смазку подвижных узлов машины.

Устранение простейших неисправностей

Неисправность	Причина	Действия по устранению
Отсутствует подача ткани	Лапка имеет недостаточное давление.	Чтобы увеличить давление, поверните винт регулировки давление по часовой стрелке.
Игла ломается	1. Игла погнута или кончик иглы затупился. 2. Игла установлена неправильно. 3. Неправильная подача ткани.	1. Замените иглу на новую. 2. Вставьте иглу правильно. 3. Придерживайте ткань.
Нить рвется.	1. Нить неправильно заправлена в иглу. 2. Нить запуталась. 3. Натяжение нити слишком сильное. 4. Игла установлена неправильно. 5. Неподходящая игла.	1. Заправьте нить правильно. 2. Проверьте путь заправки нити, удалите запутавшуюся нить. 3. Настройте натяжение. 4. Вставьте иглу правильно. 5. Замените иглу.
Пропущенные стежки	1. Игла погнута или кончик иглы затупился. 2. Игла установлена неправильно. 3. Неподходящая игла. 4. Нить неправильно заправлена в иглу. 5. Лапка имеет недостаточное давление.	1. Замените иглу на новую. 2. Вставьте иглу правильно. 3. Замените иглу. 4. Заправьте нить правильно. 5. Чтобы увеличить давление, поверните винт регулировки давление по часовой стрелке.
Плохой шов	Натяжение нити не отрегулировано.	Отрегулируйте натяжение нити.