

ШВЕЙНАЯ МАШИНА С ЭЛЕКТРОННЫМ УПРАВЛЕНИЕМ

# HZL-F 600

## РУКОВОДСТВО ПО ЭКСПЛУАТАЦИИ

---



### **ВНИМАНИЕ**

Перед началом работы внимательно прочитайте эту инструкцию по эксплуатации, так как она содержит важную информацию по работе с машиной а также по технике безопасности.

# ОСНОВНЫЕ ИНСТРУКЦИИ ПО ТЕХНИКЕ БЕЗОПАСНОСТИ

При пользовании электроприбором всегда соблюдайте основные правила техники безопасности, включая следующее правило: «Перед началом эксплуатации прочтите все инструкции».

## **ОПАСНО** для снижения риска поражения электрическим током:

1. Никогда не оставляйте включённую в электросеть машину без присмотра.
2. По окончании работы и перед чисткой отключайте машину от электросети.
3. Извлекайте вилку из розетки электросети перед заменой лампочки освещения. Заменяйте лампочку только на аналогичную 3 ватт 12 В.

## **ПРЕДУПРЕЖДЕНИЕ** для снижения риска ожога, пожара, поражения током или травм:

1. Не разрешайте пользоваться машиной в качестве игрушки. Необходимо тщательно следить за машиной, когда на дети работают на ней или находятся рядом.
2. Используйте машину только для целей, описанных в данном Руководстве. Пользуйтесь только теми принадлежностями, которые рекомендованы производителем и описаны в данном руководстве.
3. Никогда не пользуйтесь машиной с повреждённым электрошнуром или штепселем, если она работает ненормально, если её уронили или повредили, а также если она побывала в воде. Верните машину ближайшему уполномоченному дилеру или в центр обслуживания для осмотра, ремонта, регулировки электрической или механической частей.
4. Не эксплуатируйте машину при закрытых вентиляционных отверстиях. Не допускайте накопления пыли, пуха, очесов в вентиляционных отверстиях швейной машины и в ножной педали.
5. Следите за тем, чтобы пальцы рук не находились вблизи движущихся деталей машины - особенно иглы.
6. Всегда используйте соответствующую игольную пластину. Неподходящая игольная пластина может сломать иглу.
7. Не пользуйтесь гнутыми иглами.
8. При работе на машине не тяните и не толкайте ткань – это может привести к поломке иглы.
9. Выключайте машину («0») перед регулировкой в зоне действия иглы, а также перед такими операциями, как заправка нитки, замена иглы, намотка шпульки, замена нажимной лапки и т.п.
10. Всегда отключайте швейную машину от электросети перед снятием крышек, смазкой или любыми описанными в Руководстве операциями по техническому обслуживанию.
11. Нельзя ронять или вставлять какие-либо предметы в отверстия машины.
12. Не эксплуатируйте машину на открытом воздухе.
13. Не работайте на машине там, где применяются аэрозоли или подводится кислород.
14. Чтобы отсоединить машину от сети, поставьте все ручки управления на («0»), затем извлеките вилку из розетки.
15. Не извлекайте вилку из розетки, держась за шнур. Беритесь за вилку, а не за шнур.

## **СОХРАНИТЕ ЭТИ ИНСТРУКЦИИ**

Машина предназначена только для пользования в быту.

Для работы на швейных машинах HZL F300, HZL F400, HZL F600 используйте ножную педаль только JC001.

Диапазон рабочих температур швейной машины 5°C – 40 °C. Не подвергайте машину воздействию прямых солнечных лучей, не размещайте ее рядом с источниками тепла, такими как плита, утюг, свеча и другие горячие предметы, а также в сильно нагретых местах. В противном случае температура внутри швейной машины может повыситься, в результате чего может повредиться виниловая изоляция шнура питания, что, в свою очередь, привести к пожару или короткому замыканию.

Всегда проверяйте сочетаемость ткани, нити и размера иглы (см. стр. 46). Если, например, такая плотная ткань как деним используется с иглой размера 11 или меньше, игла может сломаться и, возможно, стать причиной травмы швеи.

Спасибо за покупку швейной машины!

Для надежной и безопасной работы машины, пожалуйста, внимательно прочтите это руководство по эксплуатации к машине и изучите ее свойства. Машина собрана из прошедших тщательный отбор фирменных запасных частей, качество которых проверено. Попробуйте различные типы строчек и получайте удовольствие от шитья!

## ТОЛЬКО ДЛЯ США И КАНАДЫ

Вилка электрошнура у этой машины поляризована (один штекер шире другого). Для сокращения риска поражения током она предназначена только для поляризованной розетки электросети и входит в неё только одним способом. Если вилка не вошла полностью в розетку, переверните её. Если она всё равно не входит в розетку, обратитесь к квалифицированному электрику для установки соответствующей поляризованной розетки. Вилку нельзя модифицировать никаким образом.

- Не подвергайте машину воздействию прямых солнечных лучей или влажного воздуха.



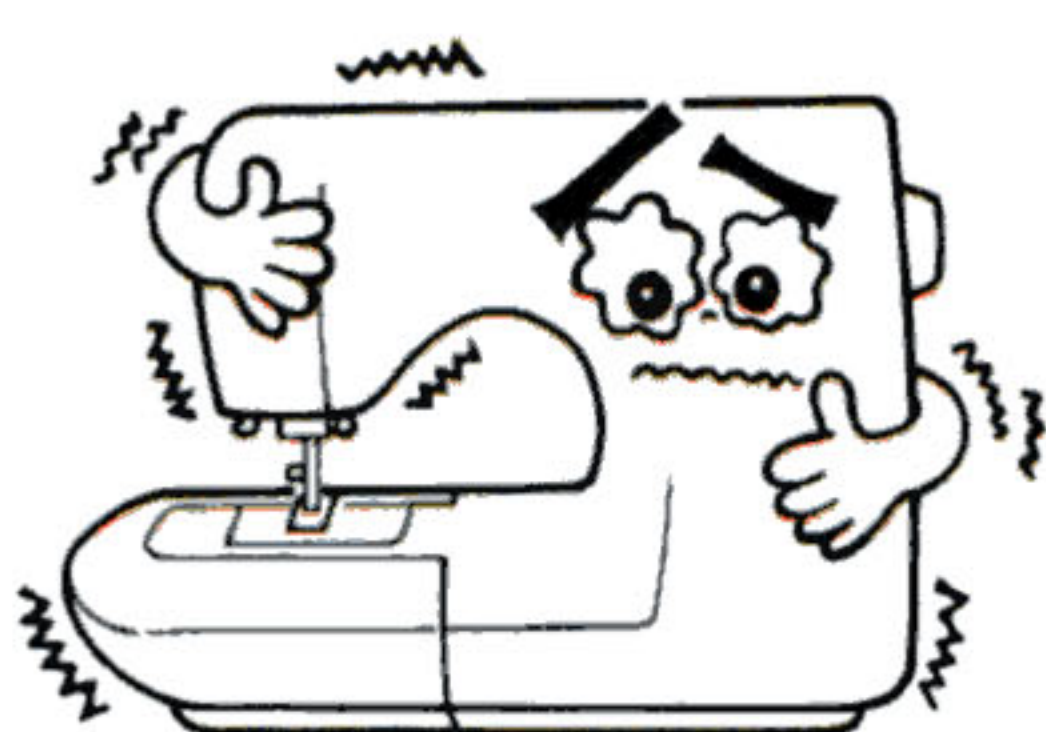
- Не пользуйтесь жидкими средствами или растворителями для чистки машины.



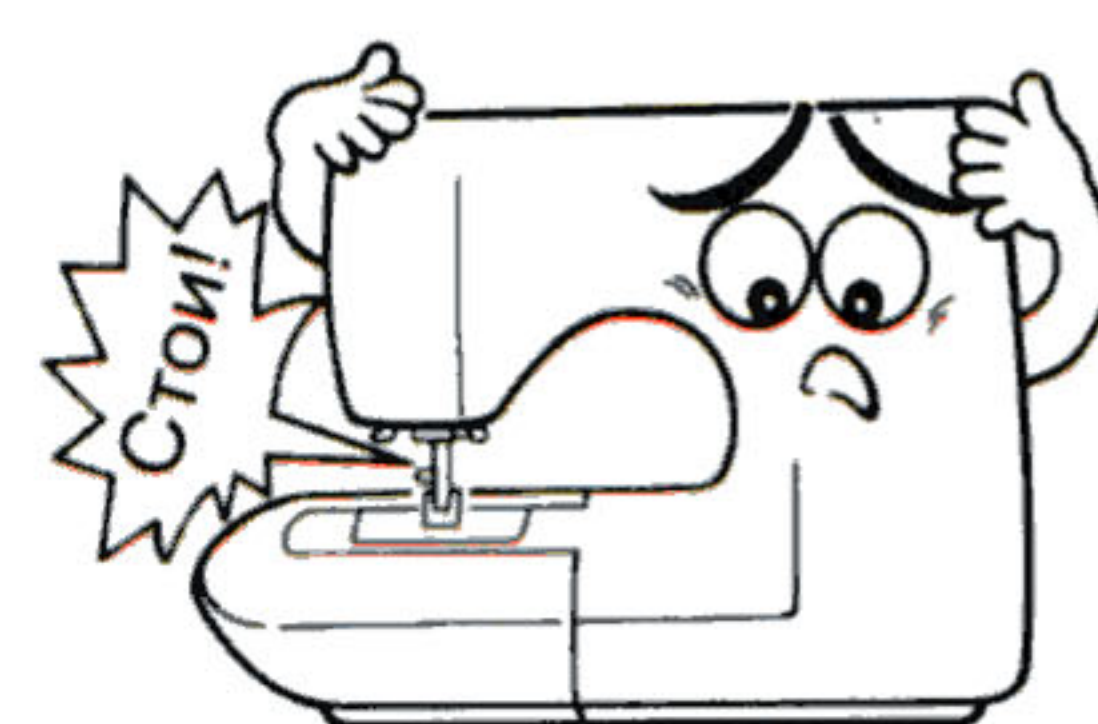
Так как микрокомпьютер(ы), полупроводник(и) и точная(ые) наборная(ые) панель(и) встроены в эту швейную машину, обращайтесь, пожалуйста, внимание на выполнение следующих условий.

- Эксплуатируйте машину при температуре 5°C-40 °C.

~~Если температура крайне низкая,~~ швейная машина может работать некорректно.



- Для предотвращения перегрева, когда машина работала в медленном режиме длительное время, срабатывает предохранительный механизм, и машина останавливается. В этом случае кнопка Start (Пуск)/Stop (Останов) не подсвечена. Швейная машина вернется к рабочему режиму примерно через 10 минут.



# Содержание

Основные инструкции по технике безопасности ...	7, 8
Главные детали .....	13, 14
Принадлежность .....	15, 16

## ОСНОВНЫЕ ОПЕРАЦИИ

Функции кнопок управления .....	17
Подключение к электросети .....	18
Наименование и функции других кнопок управления .....	25, 26
Контроль скорости .....	27
Рычаг подъема прижимной лапки и установка рычага подъема колена .....	28, 29
Демонтаж и установка прижимной лапки .....	30~33
Извлечение шпульки .....	34~38
Подготовка верхней нити .....	39~42
Заправка верхней нити в машину	
Устройство для автоматической заправки нити в иглу	
Извлечение нижней нити	
Установка иглы .....	43, 44
Таблица сочетаемости тканей, нитей и игл .....	46
Как отрегулировать натяжение нити .....	47, 48
Как отрегулировать силу нажима прижимной лапки .....	49
Как уменьшить скорость подачи .....	50
<b>F600</b> Как выбрать образец строчки .....	53, 54

## ШВЕЙНАЯ ПРАКТИКА


Прямая строчка .....	63~68
Как использовать направляющую линию края ткани на игольной пластинке	
Автоматическое закрепление строчки и обрыв нитей	
Как изменить положение иглы	
Как изменить длину стежка	
Другие образцы прямых строчек	
Строчка зигзаг .....	69, 70
Краеобметочный стежок .....	71, 72
Потайной шов .....	73~75
Строчки для обметывания пуговичных петель ...	76~83
Стандартная пуговичная петля	
Пуговичная петля в форме замочной скважины	
Пуговичная петля с каркасной нитью	
Изменение ширины пуговичной петли	
Изменение плотности шва	
Ручная пуговичная петля в 2 этапа .....	84~86
Выполнение закрепки .....	87, 88
Вшивание застежки-молнии .....	89~92
Втачивание застежки-молнии внахлест	
Втачивание застежки-молнии встык	
Сборки и буфы .....	93, 94
Защипы .....	95
Обтачка каймой .....	96
Как использовать направляющую для квилтинга .....	97
Фестоны .....	98
Декоративные строчки .....	99

## ПЭЧВОРК

Пэчворк .....	100
Аппликация (1) .....	101, 102
Аппликация (2) .....	103, 104
Художественный квилтинг .....	105
<b>F600</b> Объемный квилтинг .....	106, 107
<b>F600 / F400</b> Квилтинг (прямая строчка) .....	108, 109
<b>F600 / F400</b> Квилтинг (свободное движение) .....	110~112

## ДЕКОРАТИВНЫЕ СТРОЧКИ

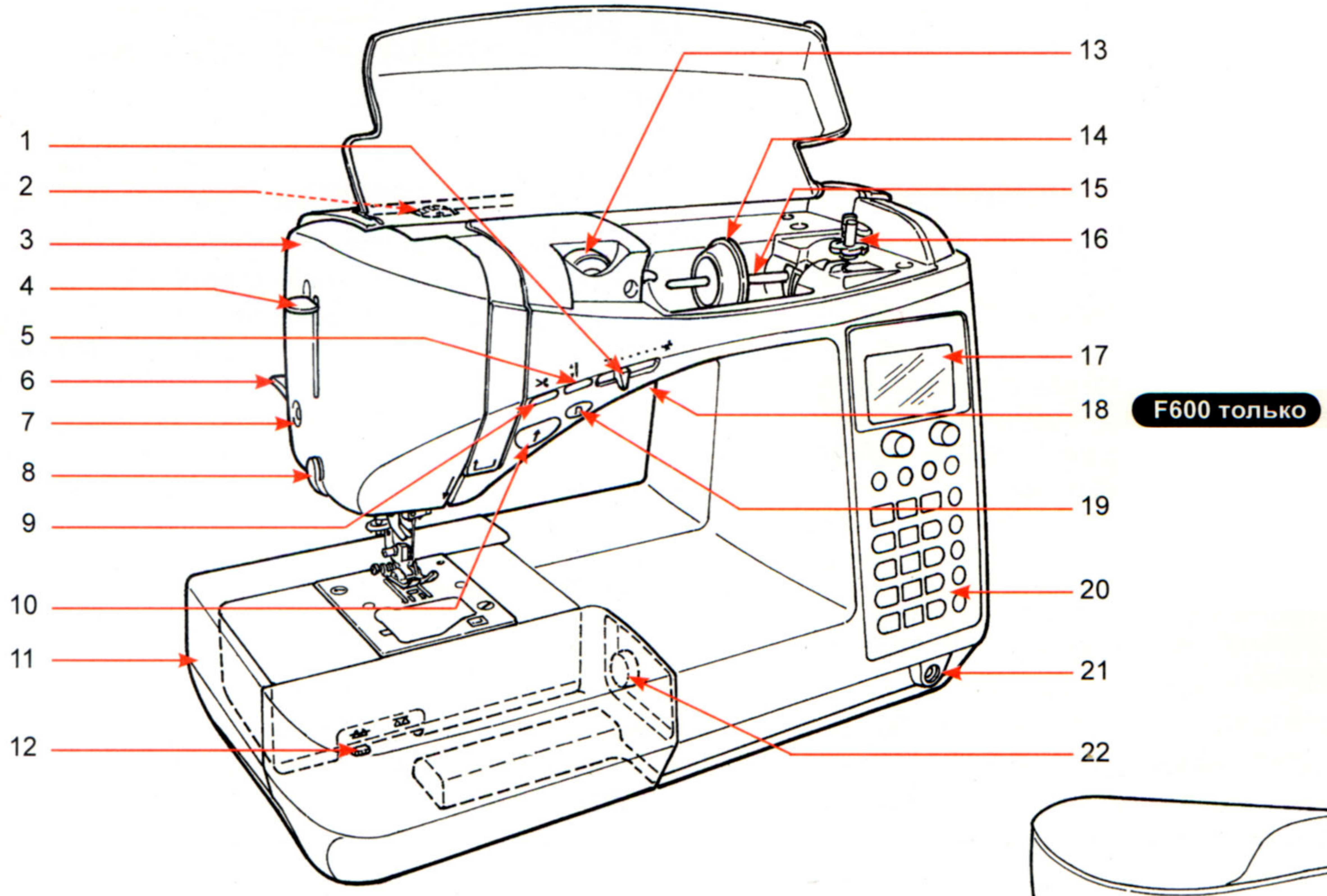
Одноточечный образец/ вышивание букв .....	113~124
Подготовка перед началом строчки .....	113
Тестовая строчка .....	114
Экран и кнопки управления .....	118
Как выбрать образцы (буквы) .....	119, 120
Как редактировать образцы (буквы) .....	121
Как вышить образец (буквы) .....	122
Расположение концов нити при переходе от одного элемента вышивки к другому .....	122
Сохранение/ вызов образцов/букв .....	123, 124
Методы выбора букв .....	125

Тип и использование опций  .....	126~138
1. Изменение ширины шва для обметывания петель .....	127
2. Изменение положения иглы .....	128
3. Установка ножного переключателя обрезки нити на выкл .....	129
4. Работа с двойной иглой .....	130~133
5. Руководство .....	134
6. Контрастность жидкокристаллического дисплея .....	135
7. Настройка громкости звука при нажатии на кнопки .....	136
8. Настройка языка .....	137
9. Удлинение .....	138

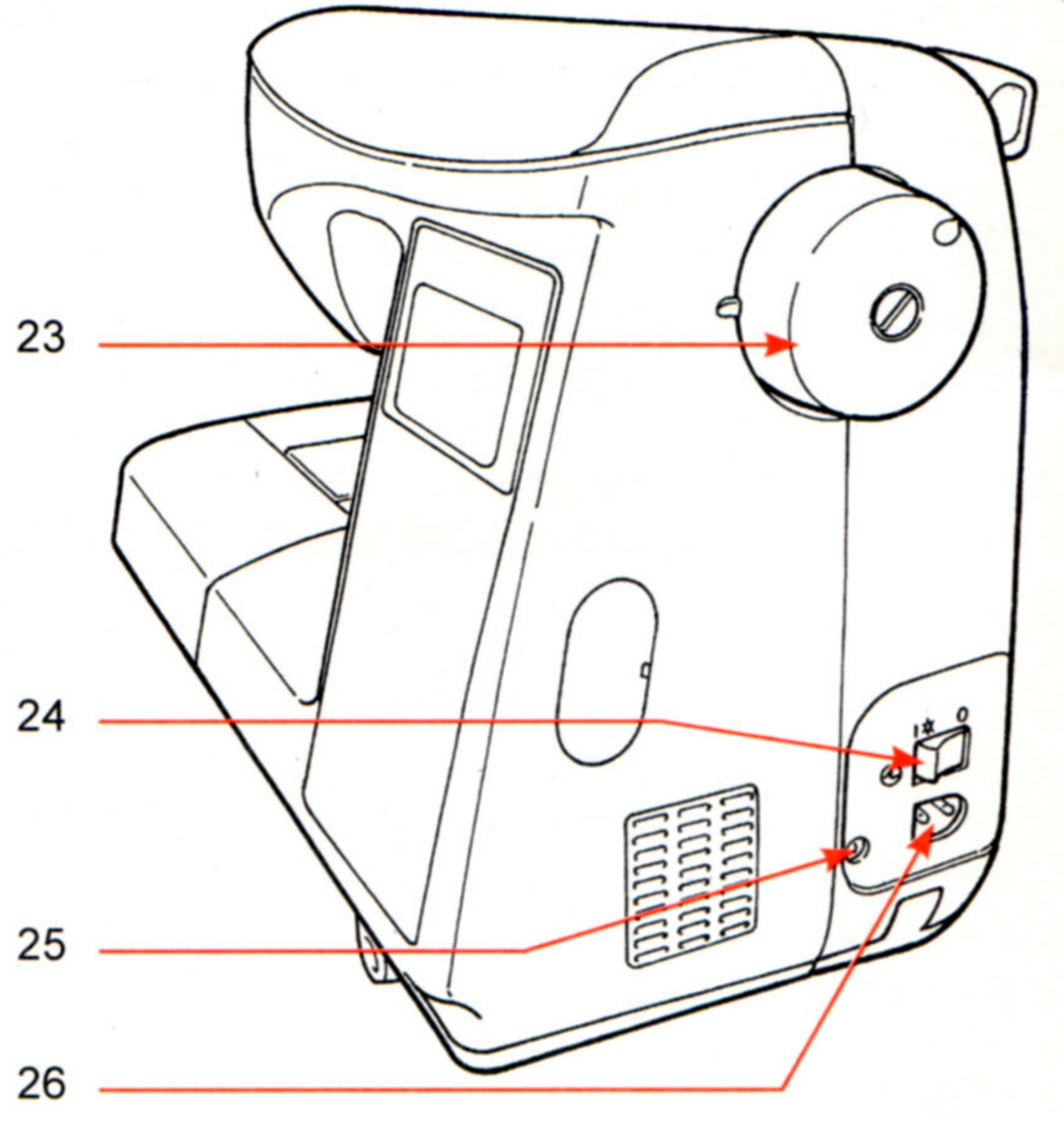
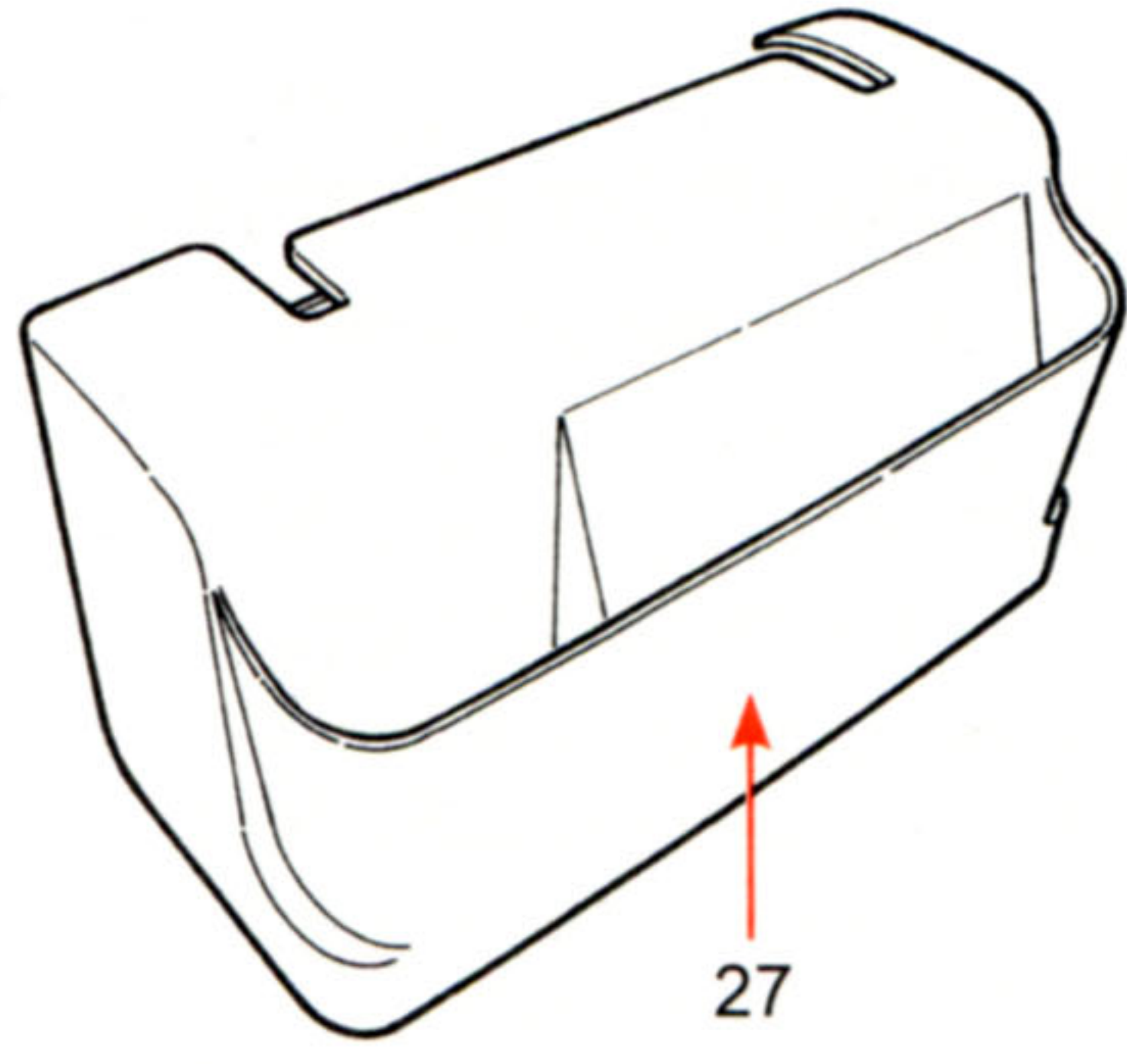
Перечень сообщений .....	139~141
Описание дополнительных вспомогательных компонентов .....	142~145
Как установить широкий стол .....	146
Техническое обслуживание машины .....	147, 148
Лист выполнения проверок .....	155, 156
<b>F600</b> Перечень образцов строчки .....	157, 158

Спецификация .....	обложка
--------------------	---------

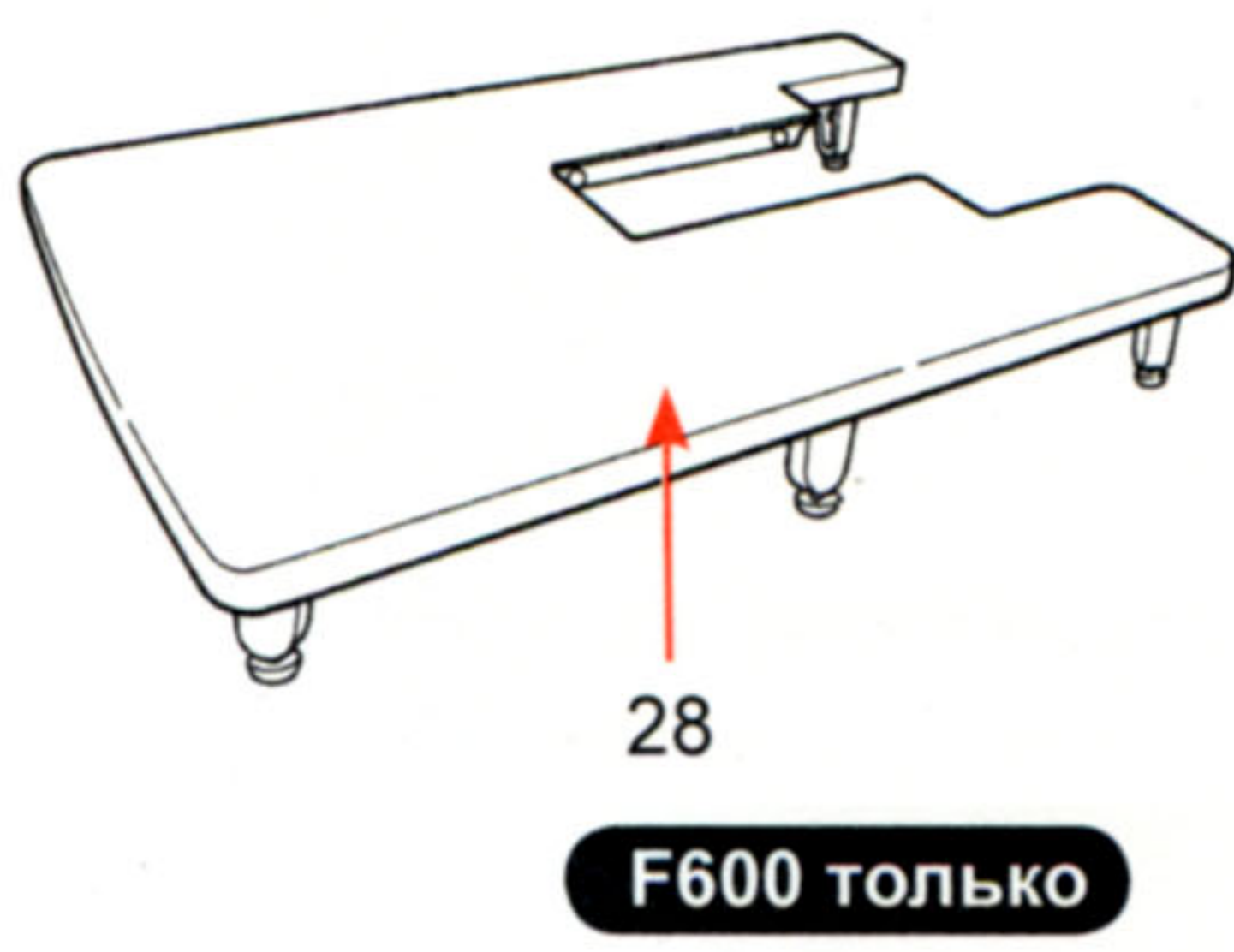
# Главные детали



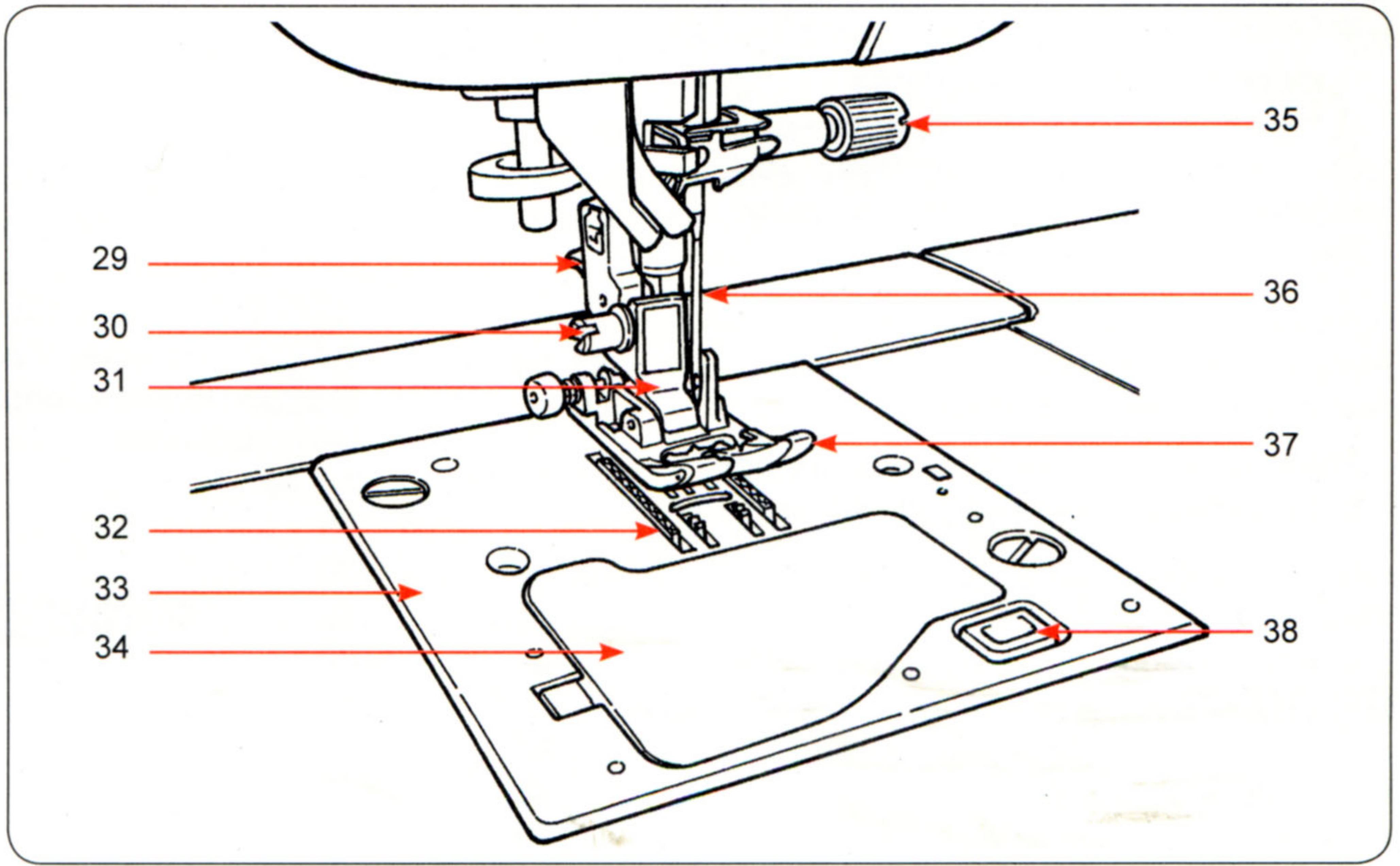
**F600 только**



\* Не размещайте тяжелые предметы на твердом ящике и широком столе.

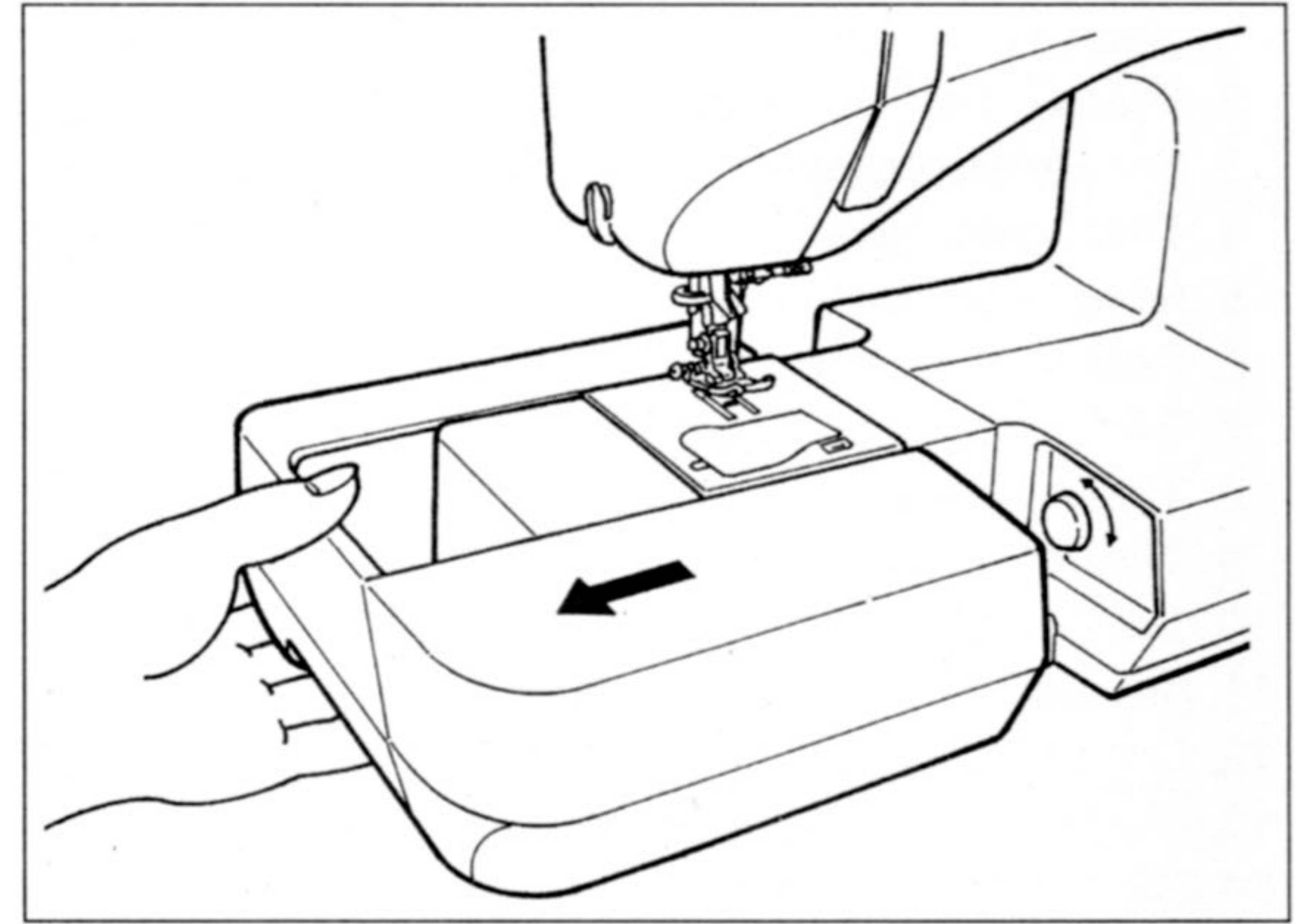
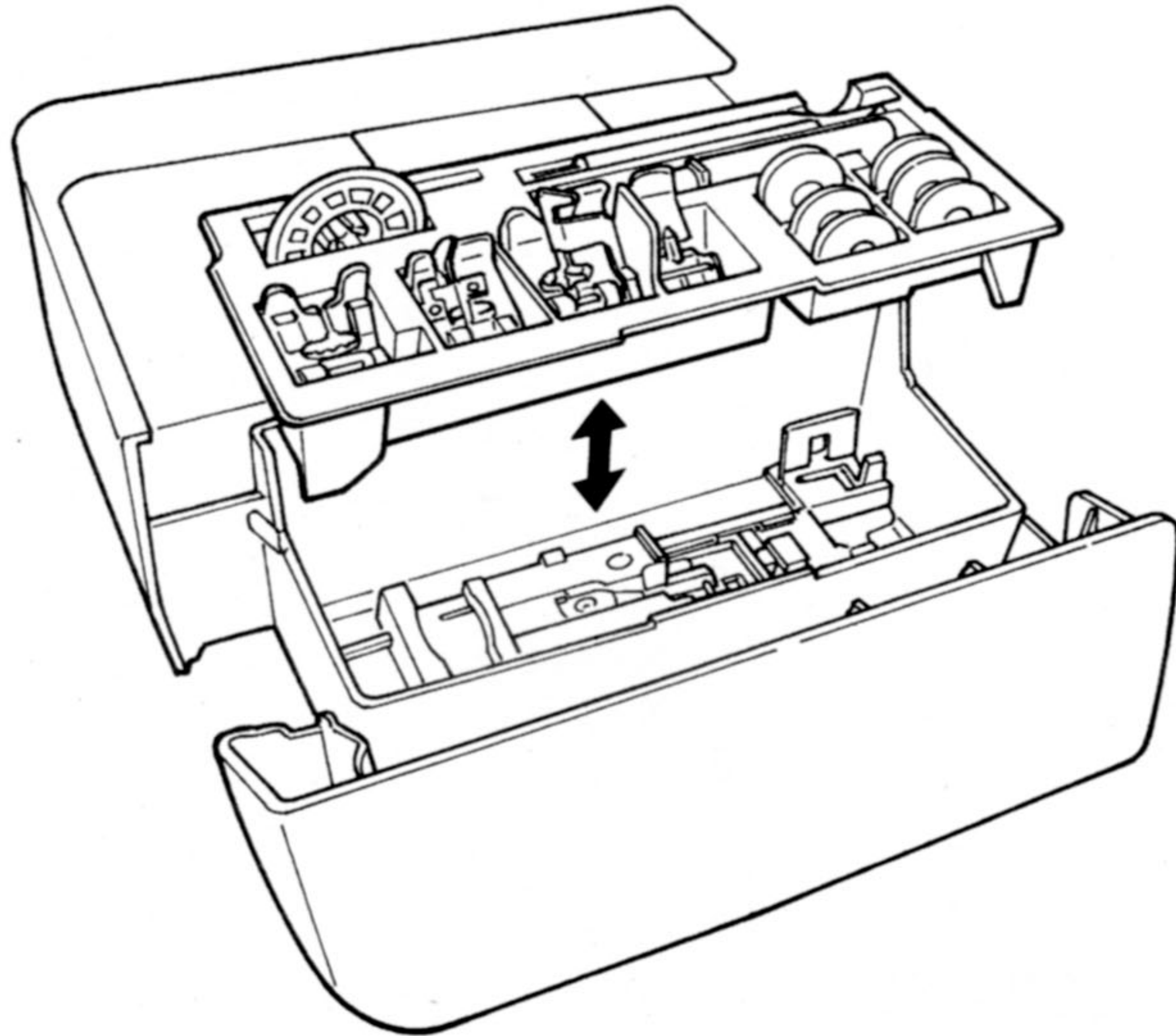


**F600 только**



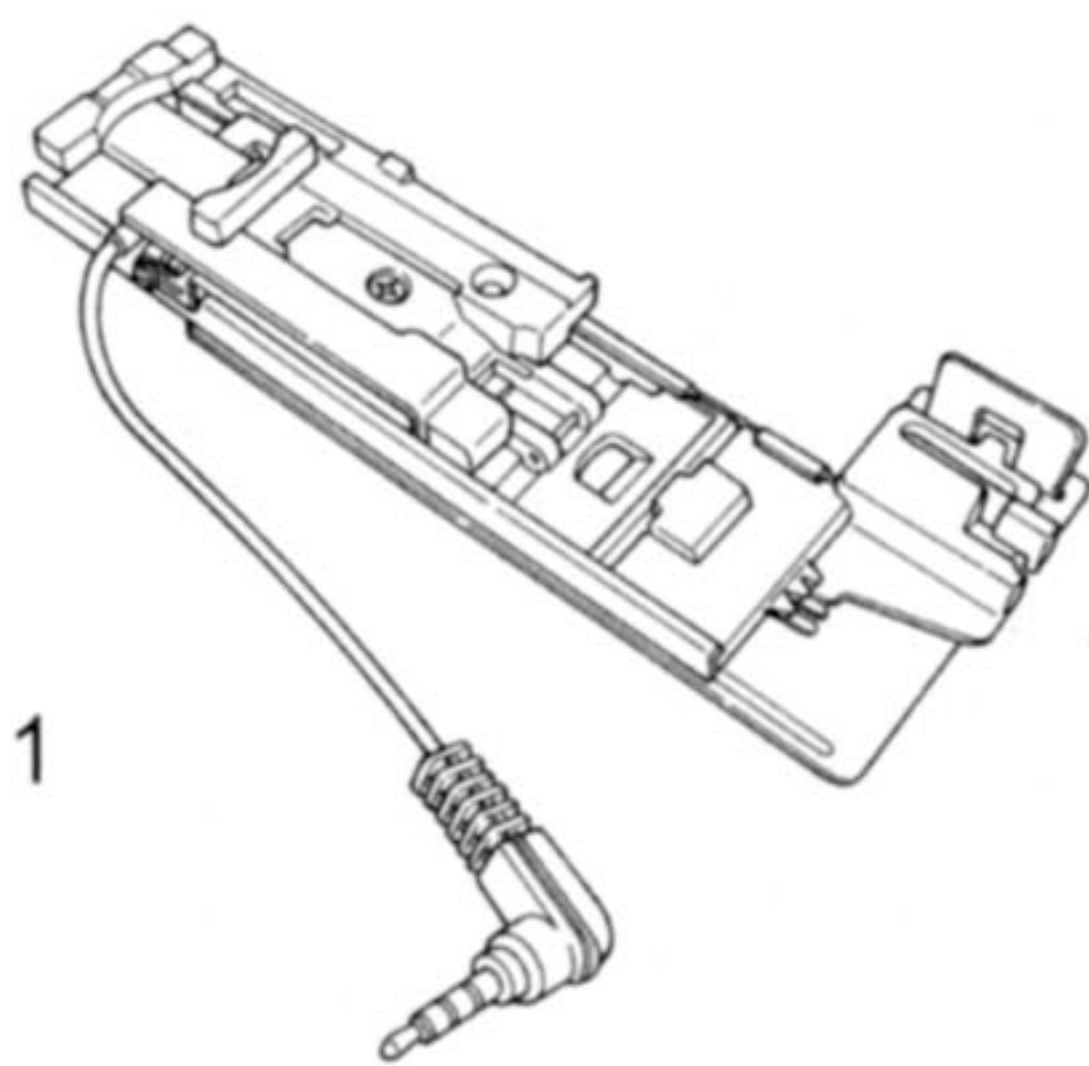
- 
1. Регулятор скорости
  2. Регулятор давления прижимной лапки
  3. Крышка лицевой панели
  4. Рычаг заправки нити
  5. Кнопка для подъема/опускания иглы
  6. Рычаг для подъема прижимной лапки
  7. Датчик для петель
  8. Нитеобрезатель
  9. Кнопка для обрезания нити
  10. Кнопка пуск/останов
  11. Выдвижной столик  
(коробка для принадлежностей)
  12. Ручка управления зубчатой рейкой
  13. Диск регулятора натяжения нити
  14. Колпачок катушки (большой)
  15. Катушечный стержень
  16. Стержень моталки
  17. ЖК экран
  18. Подсветка **F600 только**
  19. Кнопка реверса строчки
  20. Кнопки управления
  21. Отверстие для поднятия коленчатого рычага
  22. Диск выбора образца
  23. Маховик (шкив)
  24. Выключатель питания
  25. Штепсельное гнездо контроллера
  26. Штепсельная розетка машины
  27. Твердый ящик
  28. Широкий стол **F600 только**
  29. Кнопка фиксатора прижимной лапки
  30. Винт держателя прижимной лапки
  31. Держатель прижимной лапки
  32. Транспортёр
  33. Игольная пластинка
  34. Крышка с крючком
  35. Винт иглодержателя
  36. Игла
  37. Прижимная лапка
  38. Кнопка для открывания крышки с крючком

## Принадлежности



Отодвиньте выдвижной столик влево.

### • Внутри выдвижного столика



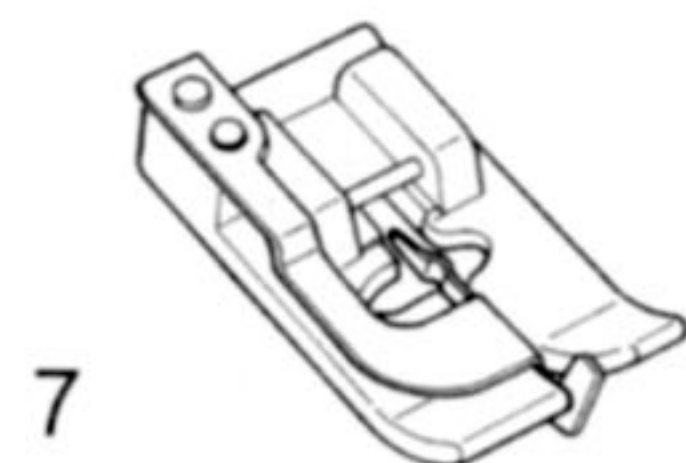
1



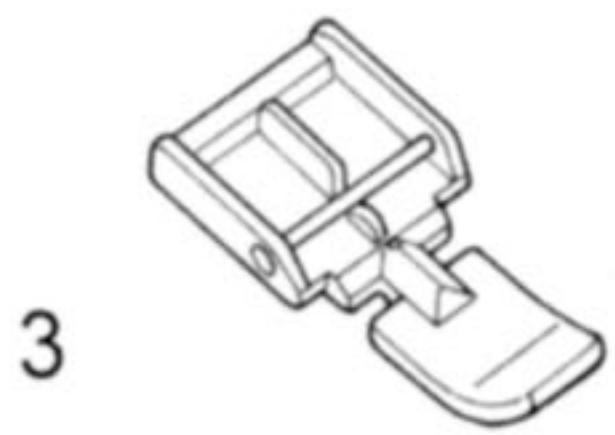
6



2



7



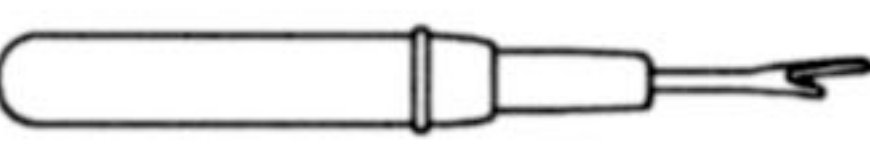
3



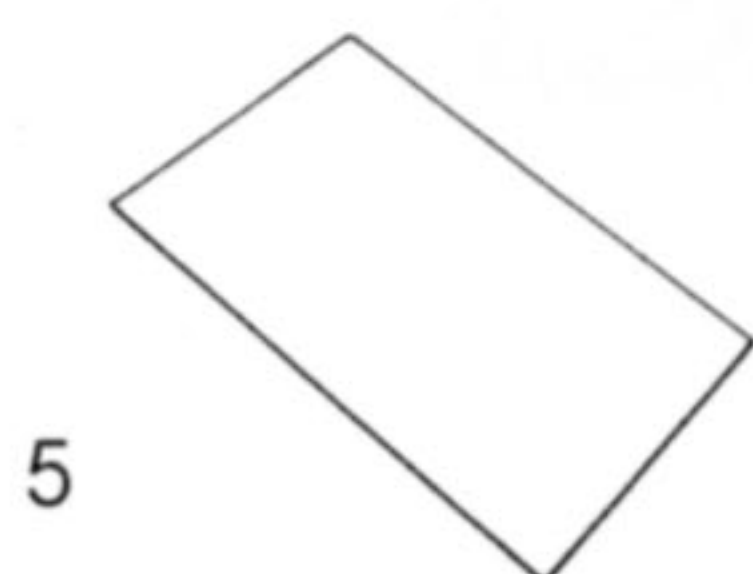
8



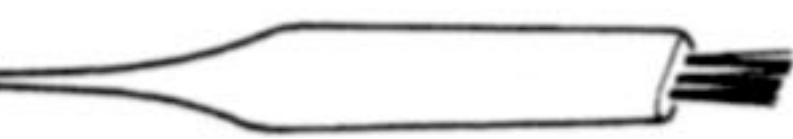
4



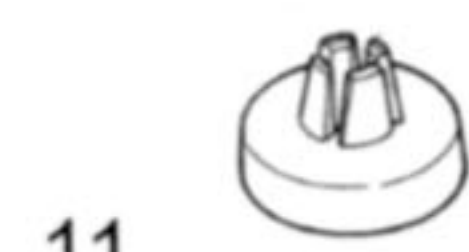
9



5



10



11



12

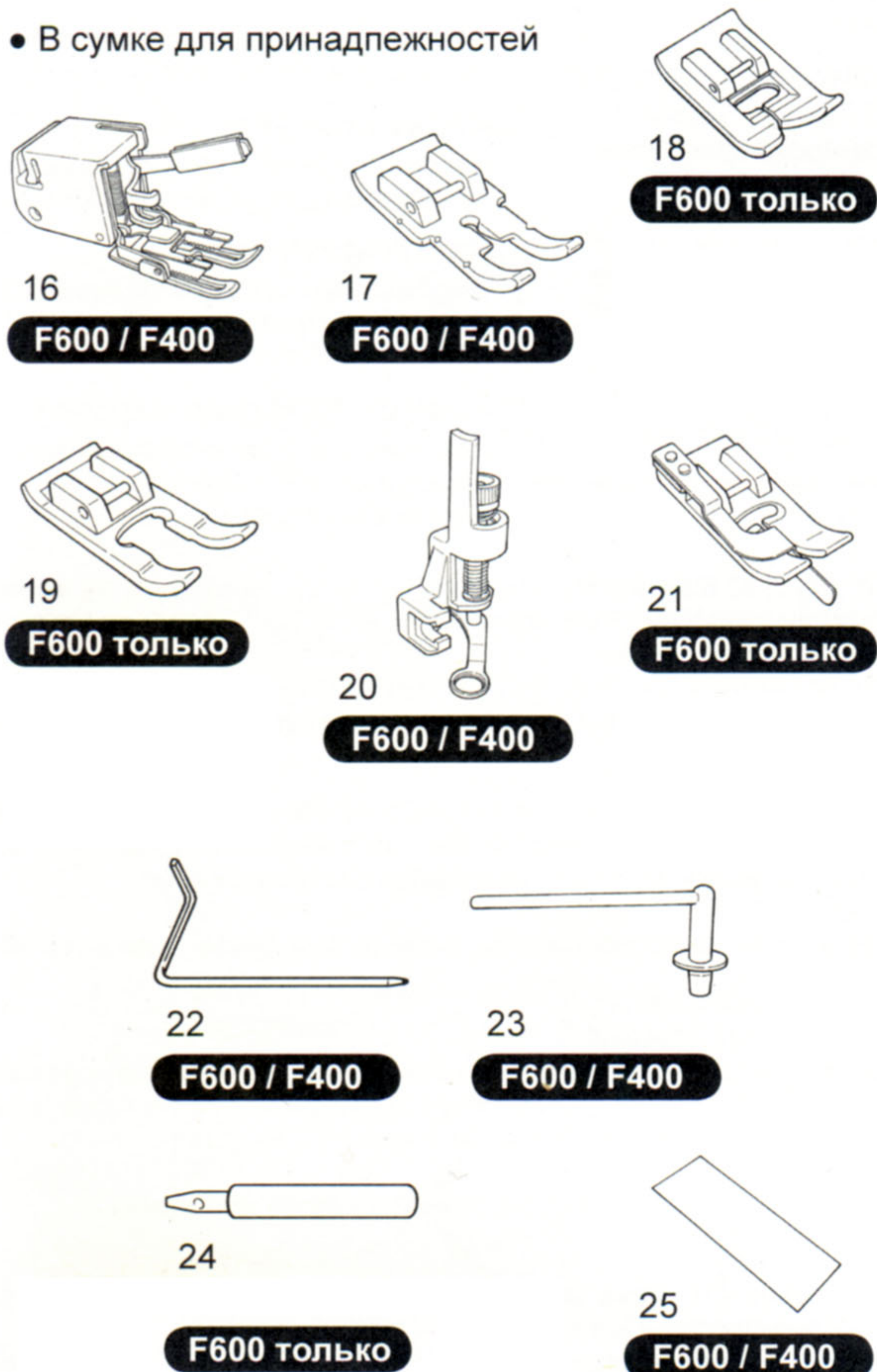
1. лапка для вышивания пуговичных петель (E)
2. лапка для подрубки края (C)
3. лапка для втачивания застежки-молнии (B)
4. отвертка в форме T
5. комплект игл  
 HA X 1 # 11 (1)  
 # 14 (1)  
 # 16 (1)  
 для трикотажа # 11 (1)
6. лапка для выметывания петель (I)
7. лапка для потайной строчки (D)
8. катушка (3)
9. распорочный нож
10. щетка
11. колпачок катушки (маленький)
12. колпачок катушки (средний)

• Поставляется в комплекте с машиной



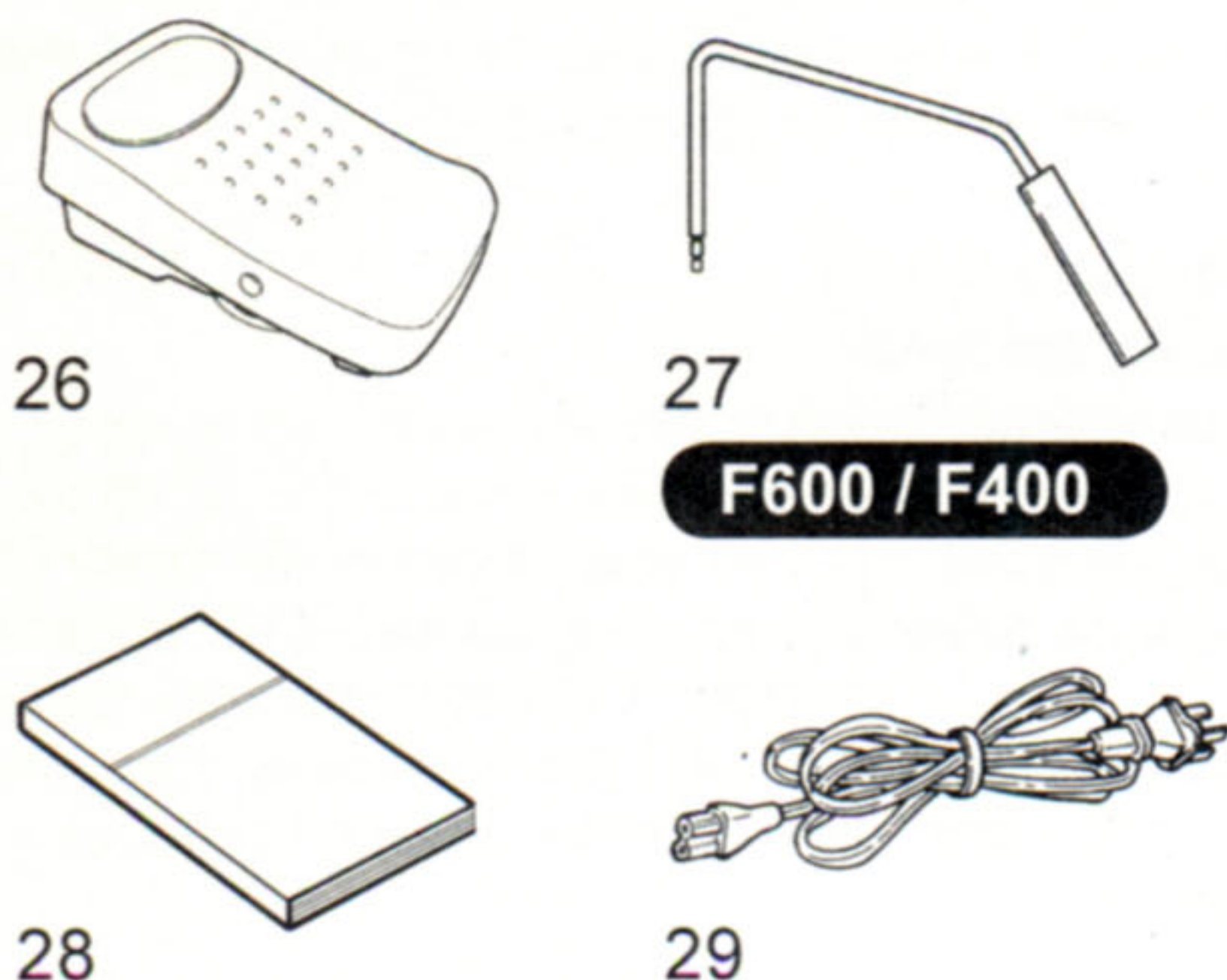
- 13. стандартная прижимная лапка (A)
- 14. катушка (1)
- 15. колпачок катушки (???)

• В сумке для принадлежностей



- 16. шагающая лапка (N)
- 17. лапка для пэчворка (P)
- 18. лапка для плоского шва (T)
- 19. открытая лапка (O)
- 20. лапка для квилтинга (Q)
- 21. лапка для отстрочки по краю (R)
- 22. направляющая для квилтинга
- 23. дополнительный катушечный стержень
- 24. пинцет
- 25. двойная игла

• Внутри жесткого чехла



- 26. ножная педаль (модель; JC-001)
- 27. рычаг для подъема колена
- 28. руководство по эксплуатации (данное руководство)
- 29. шнур электропитания



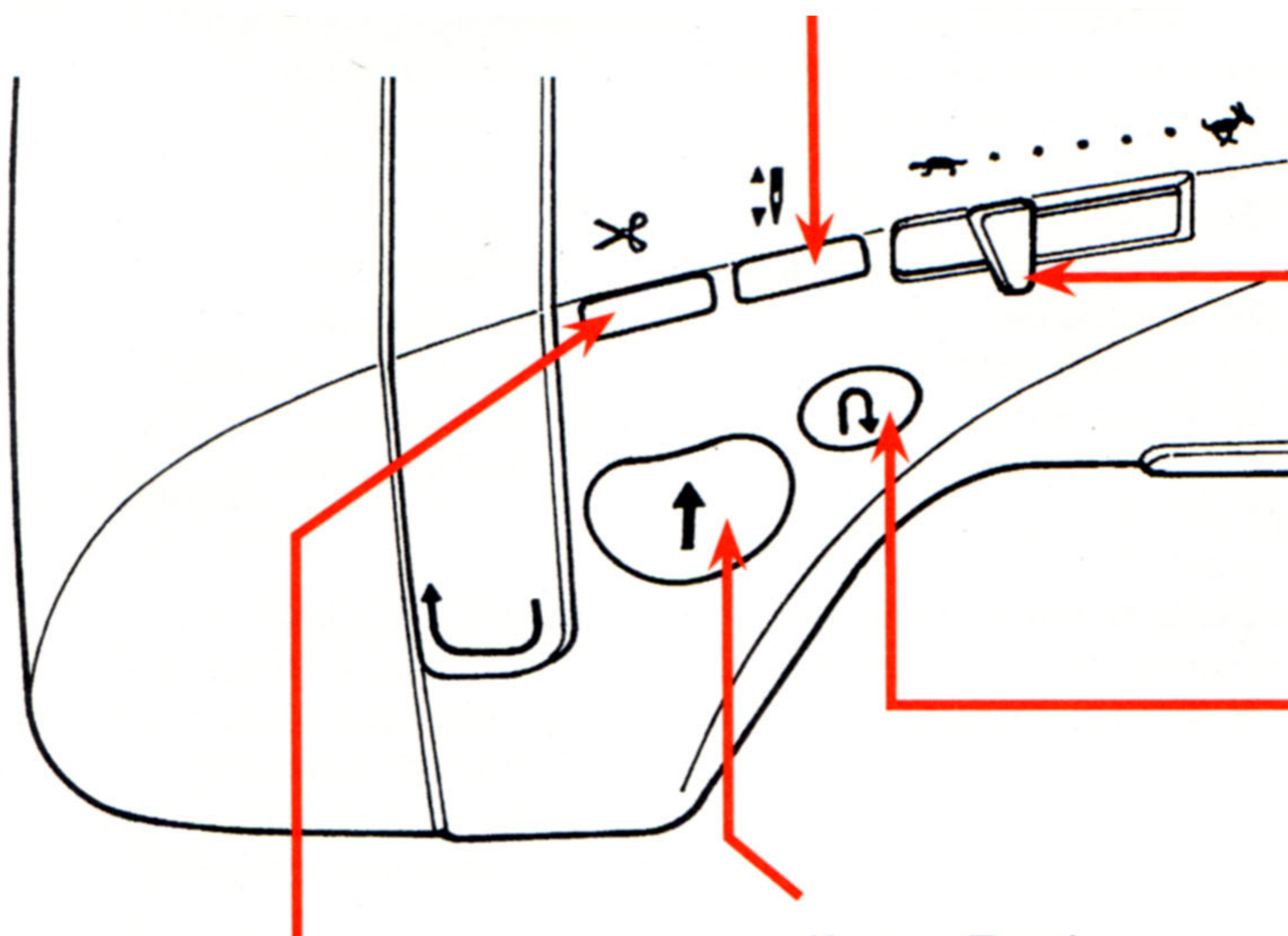
## Функции кнопок управления

### Кнопка для подъема/ опускания иглы

Когда машина останавливается, нажмите эту кнопку для изменения положения иглы (когда игла находится в верхней позиции, то при нажатии кнопки она опускается, и наоборот).

\* когда не выбран образец строчки, игла не опускается, но вы сможете переместить иглу вверх.

**!** Даже при поднятой прижимной лапке помните, что игла перемещается вверх или вниз.



### Регулятор скорости

Скорость строчки можно регулировать во время шитья.

### Кнопка обратной строчки

При нажатии этой кнопки машина выполняет обратную строчку (челночный стежок).

### Кнопка Пуск/останов

При нажатии этой кнопки машина начинает шить медленно и затем набирает скорость, установленную при помощи регулятора скорости. При повторном нажатии кнопки машина останавливается, и игла располагается в нижней позиции. Статус машины отражает цвет кнопки.

**Зеленый:** готовность к работе и/или выполнение строчки.

**Красный:** машина не готова к работе (если нажать кнопку при горящем красном индикаторе, игла переместится на 1 стежок.)

### Кнопка для обрезки нити

После выполнения строчки нажмите на эту кнопку, чтобы автоматически обрезать обе нити.

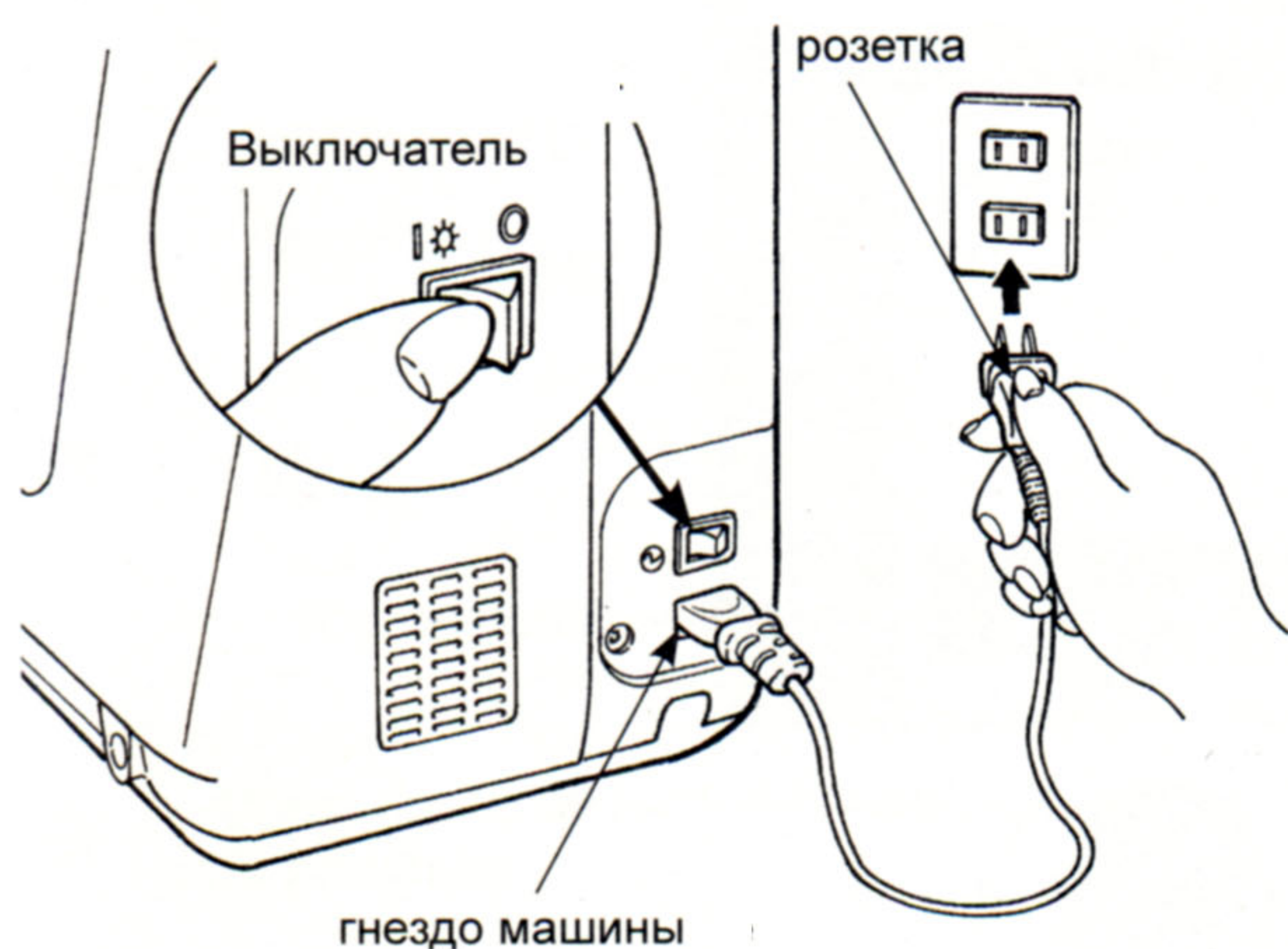
### Замечания по обрезке нити:

1. Не используйте нить толще №30.
2. После обрезки стежок можно сделать без натягивания нижней нити.
3. При возобновлении строчки после обрезки нити, если вы снова натянете нижнюю нить и поместите ее под прижимную лапку вместе с верхней нитью, сможете избежать спутанных нитей на обратной стороне ткани.
4. Регулярно чистите машину (см. стр. 147), так как пыль, которая собирается рядом с узлом для обрезки нити, может привести к неисправности машины.

## Подключение к электросети

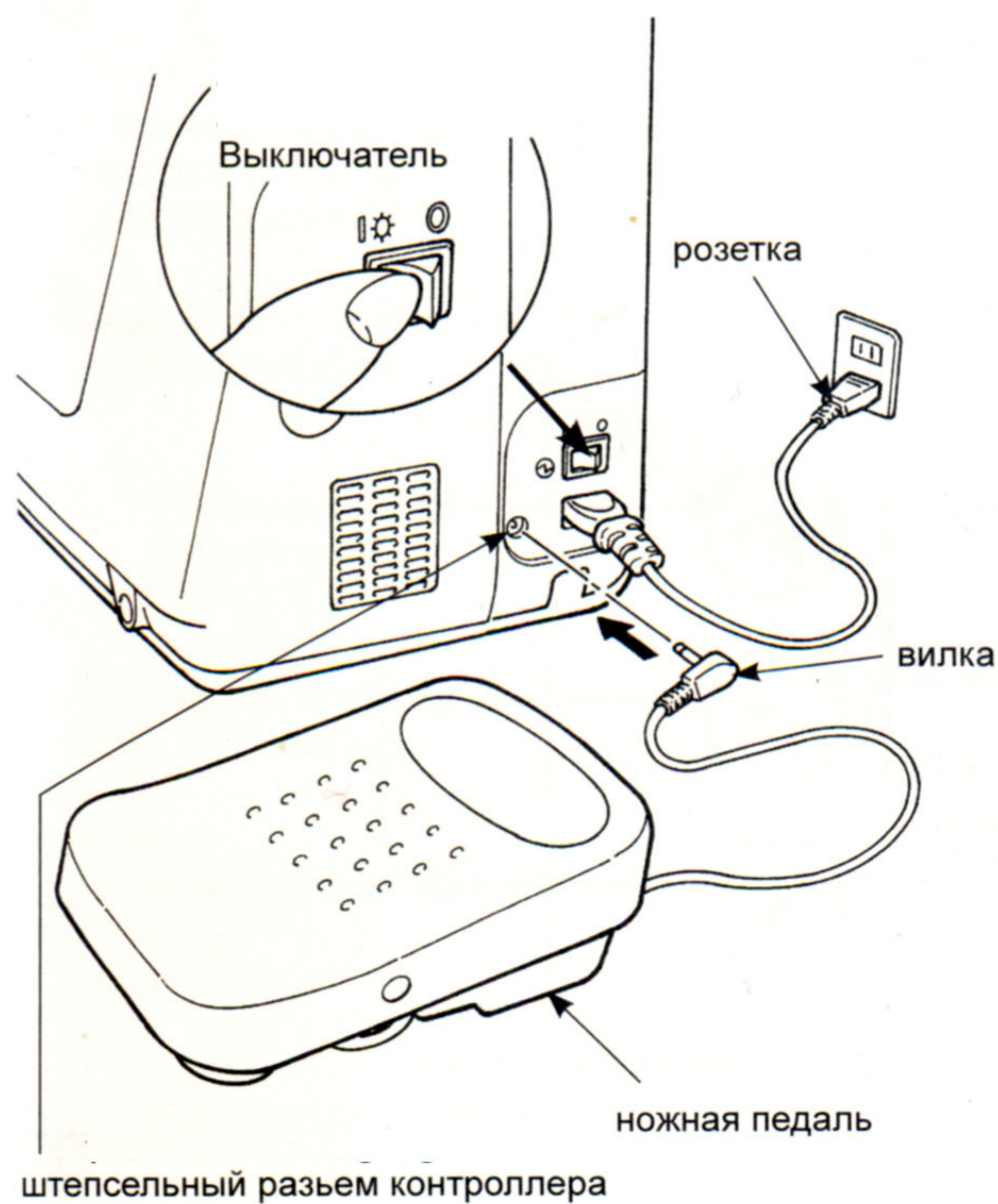
### Предупреждение

- Когда машина не используется, отключите ее от сети (поверните выключатель на «0») и выдерните шнур питания. В противном случае может произойти короткое замыкание и/или пожар.



### ★ Когда используется кнопка Пуск/Останов:

1. Поверните выключатель на «0», вставьте вилку шнура питания в гнездо машины.
2. Вставьте штепсель в розетку.
3. Поверните выключатель на «I».



### ★ Если используется ножная педаль:

1. Поверните выключатель на «0», вставьте вилку шнура питания в гнездо машины.
2. Вставьте штепсель в розетку.
3. Поверните выключатель на «I».

\* Когда используется ножная педаль, кнопка пуска/останова:  
начало строчки: не работает  
окончание строчки: работает

# Наименование и функции других кнопок управления

## ■ Кнопки управления и экран

### Описание экрана

	Прямая строчка
	Используемые образцы
	Пуговичные петли
	Квилт
	Декоративные строчки
	Вышивание
	Буквы

Требуемая прижимная лапка (маркировка)

Положение иглы  
(В этом образце игла расположена по центру.)

Ширина зигзага

Положение останова иглы

	Игла останавливается в крайней верхней точке
	Игла останавливается в крайней нижней точке

Образец стежка

\* Будет выполнена строчка по образцу на экране

	Прямой выбор
	Выбор по номеру
	Ввод на клавиатуре

Режим выбора образца

Длина стежка

1 Диск для регулирования ширины зигзага

4 Кнопка выбора

5 Кнопка сброса

13 Кнопка переключения выбора образца

12 Кнопка выбора образца

2 Диск для регулирования длины стежка

3 Кнопка подтверждения выбора

6 Кнопка автоматического останова строчки и обрезки нити

7 Кнопка переключения точки останова иглы

8 Кнопка непрерывной строчки

9 Кнопка зеркального отображения

10 Кнопка выбора

11 Кнопка сохранить/вызов

	Можно выбрать 10 наиболее часто используемых образцов
	Можно выбрать образцы по их номерам в отличие от прямого выбора образца
	Можно выбрать сочетания образцов, например, с буквами

Прямой выбор

Выбор по номеру (ввести номер)

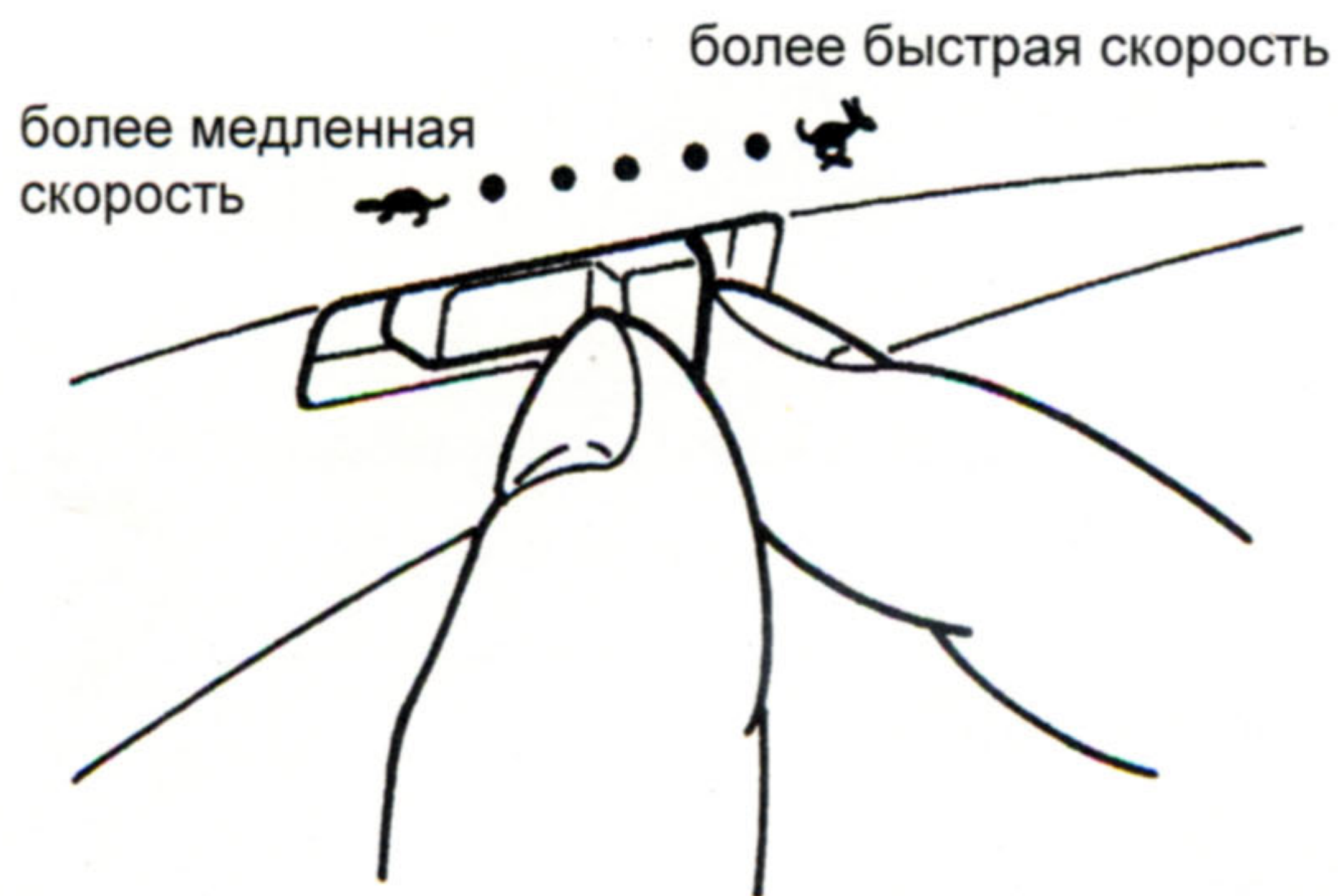
Буквы (ввод номера сотового телефона)

### Наименование кнопок управления

## ■ Наименование и функции кнопок управления

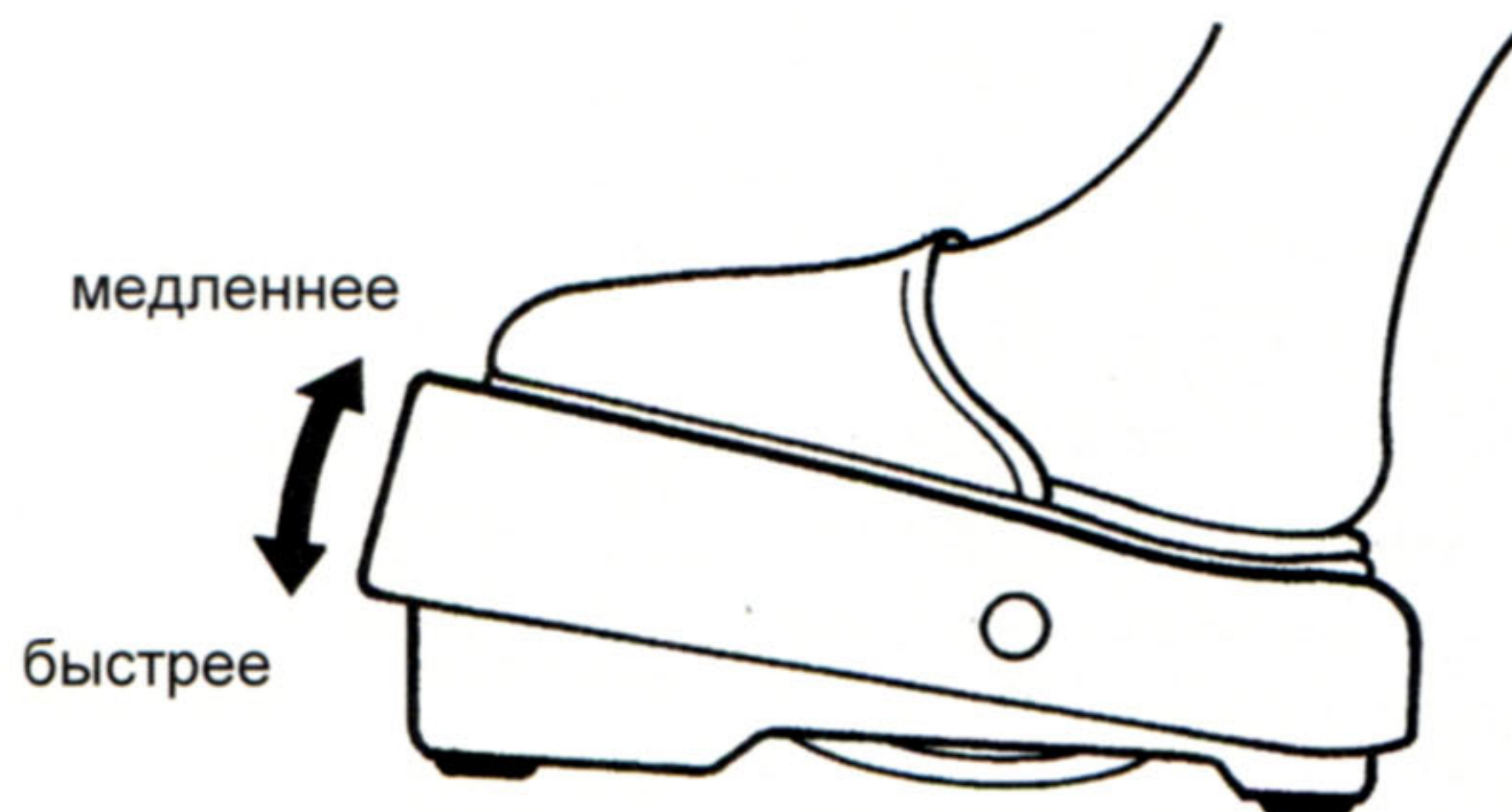
1		<b>Диск для регулирования ширины зигзага</b>	Используется для изменения ширины зигзага и положения иглы
2		<b>Диск для регулирования длины стежка</b>	Используется для изменения длины стежка
3		<b>Кнопка подтверждения выбора</b>	Используется для подтверждения выбора образца и/или какой-либо настройки.
4		<b>Кнопка выбора</b>	Используется для перемещения курсора.
5		<b>Кнопка сброса</b>	Используется для сброса выбора образца строчки и для отмены конкретной установки. При удержании кнопки сбрасываются все сохраненные образцы строчки.
6		<b>Кнопка автоматического останова строчки и обрезки нити</b>	При нажатии кнопки на экране отображается символ "И>8". Машина автоматически закрепляет строчку в начале и конце и затем обрезает обе нити.
7		<b>Кнопка переключения точки останова иглы</b>	При нажатии кнопки на экране отображается символ "↑" или "↓". При выполнении строчки с отображаемым символом «↑» игла останавливается в крайней верхней точке. При выполнении строчки с отображаемым символом «↓» игла останавливается в крайней нижней точке.
8		<b>Кнопка непрерывной строчки</b>	Эта кнопка активна только в режиме "ABC". При нажатии этой кнопки на экране отображается символ "  ". Машина будет выполнять выбранный образец строчки непрерывно. При повторном нажатии произойдет отмена этой функции. * При нажатии кнопки во время выполнения строчки машина остановится после того, как полностью завершит отстрачивать выбранные образцы.
9		<b>Кнопка зеркального отображения</b>	После выбора образца строчки нажмите эту кнопку для зеркального отражения выбранного образца. * Зеркальное отражение некоторых образцов выполнить невозможно.
10		<b>Кнопка выбора</b>	Возможно изменить следующие функции и настройки. <ul style="list-style-type: none"> <li>• Ширину выметывания пуговичной петли</li> <li>• Обрезку нити при помощи ножной педали</li> <li>• Направляющую</li> <li>• Контрастность жидкокристаллического экрана</li> <li>• Язык</li> <li>• Положение иглы</li> <li>• Двойную иглу</li> <li>• Громкость звука</li> <li>• Удлинение</li> </ul> * Дополнительные функции варьируются в зависимости от образца строчки. (см. более подробную информацию на стр. 126~138.)
11		<b>Кнопка сохранить/вызов</b>	Эта кнопка используется для сохранения/вызова образца. Машина может хранить в памяти максимально 10 образцов одновременно. (см. более подробную информацию на стр. 123 и 124)
12		<b>Кнопка выбора образца</b>	При помощи этой кнопки можно выбрать образец строчки. * В зависимости от режима выбора образца использование кнопок варьируется. (см. более подробную информацию на стр. 51~62.)
13		<b>Кнопка переключения выбора образца</b>	Когда необходимо изменить режим выбора образца, нажмите желаемую кнопку. Выбранная кнопка будет подсвечена.

## Контроль скорости



### ★ Регулятор скорости

Максимальную скорость выполнения строчки можно задать при помощи регулятора скорости.



### ★ Ножной регулятор

Для запуска машины нажмите на ножной регулятор. Чем больше нажим, тем быстрее работает машина. Регулятор скорости установит максимальную скорость выполнения строчки.

**Нажим сильнее → скорость выше**  
**нажим слабее → скорость ниже**



### "Ножной переключатель обрезки нити"

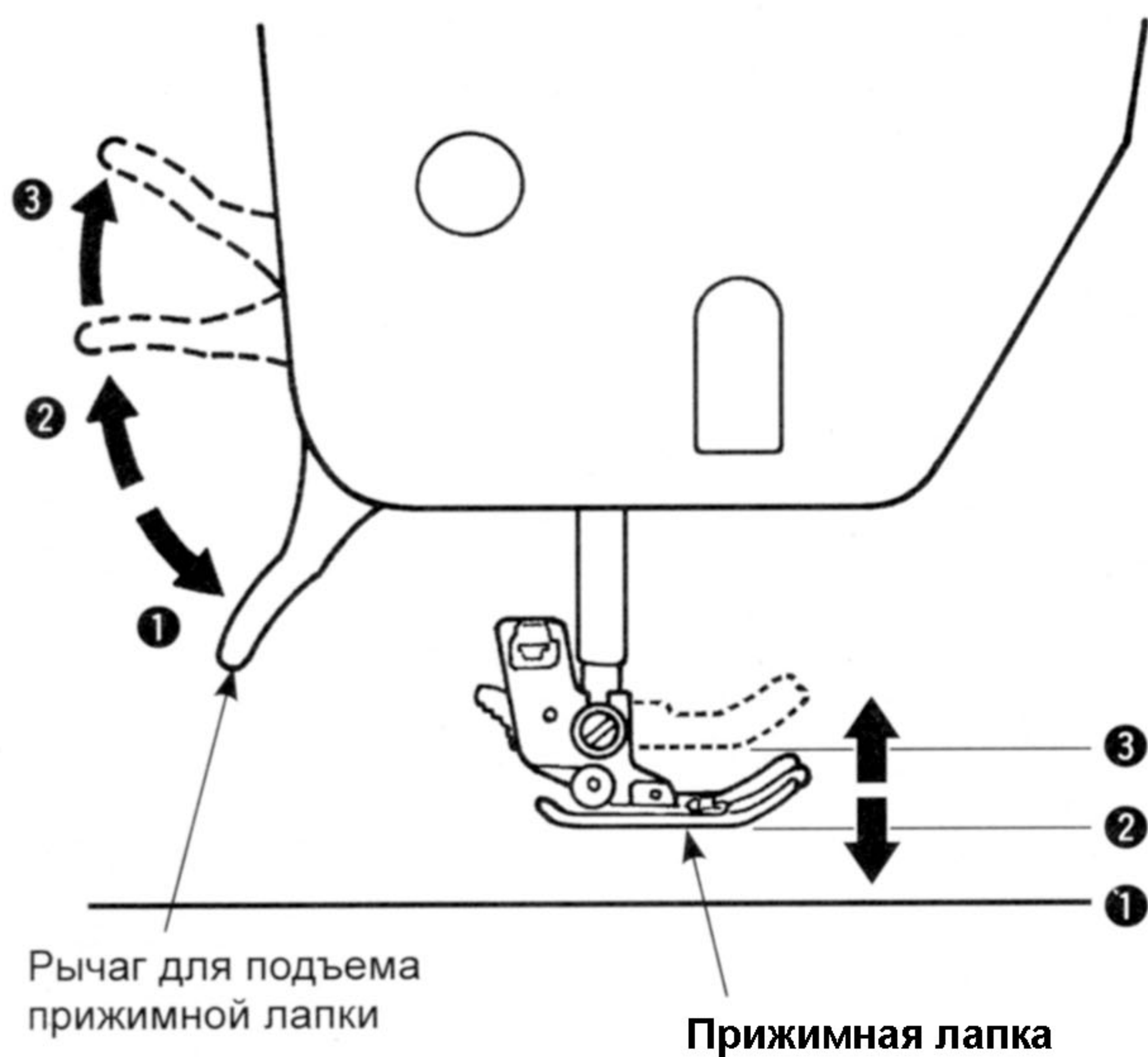
При нажатии на пятку ножного регулятора происходит обрезка нитей.

→ Также возможно отключить эту функцию.  
(См. стр. 129.)

\* Всегда содержите ножной регулятор в чистоте. Важно не размещать какие-либо предметы на ножном регуляторе, так как это может привести к травме оператора и неисправности машины.

## Рычаг подъема прижимной лапки и установка рычага подъема колена

### ■ Рычаг для подъема прижимной лапки

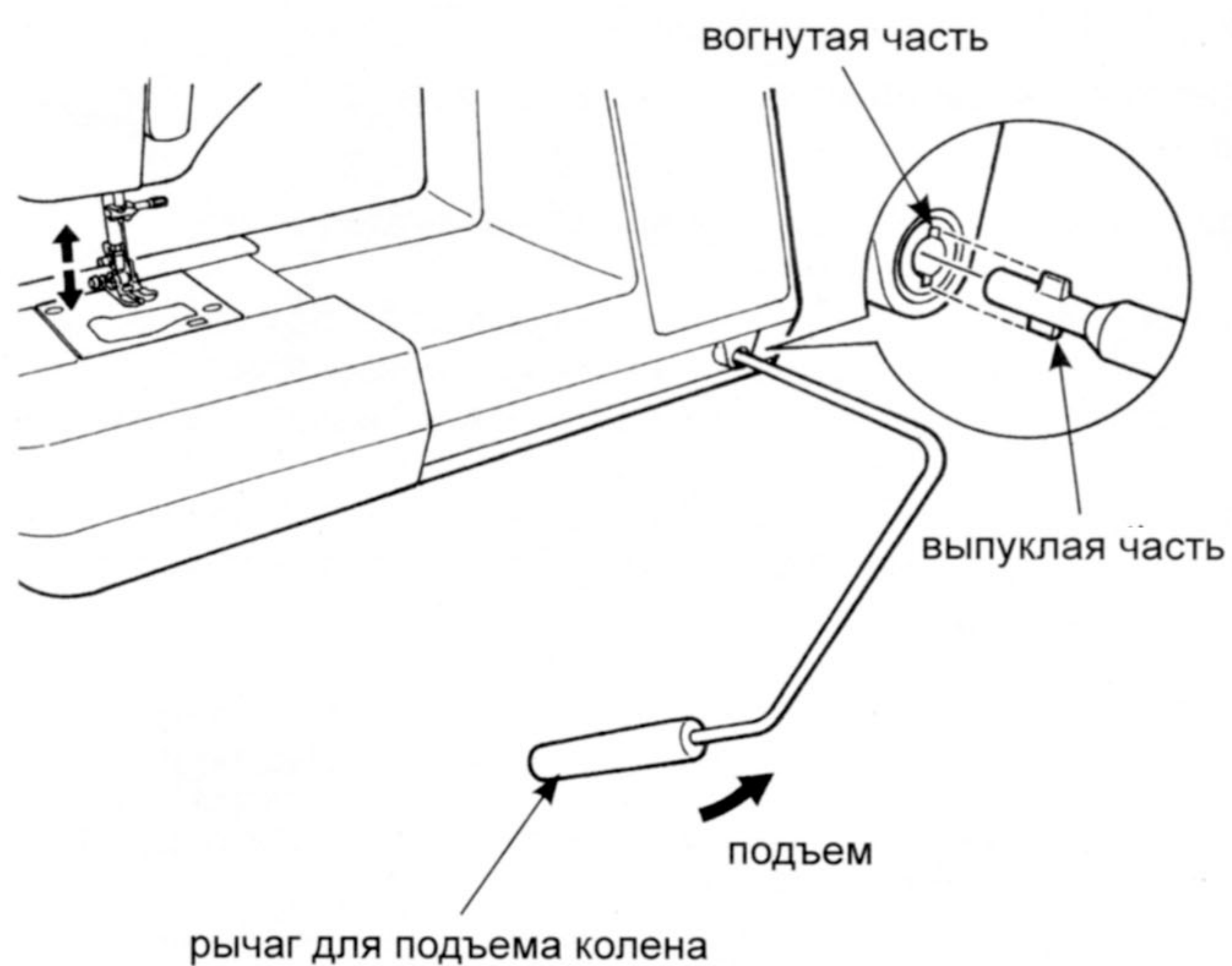


При помощи рычага для подъема прижимной лапки лапку можно поднять или опустить.

- ❶ нижнее положение ..... Во время выполнения строчки лапку необходимо опустить.
- ❷ обычное приподнятое положение ..... Это положение используется для извлечения ткани и/или замены прижимной лапки.
- ❸ крайнее верхнее положение ..... Это положение используется для размещения тяжелых материалов под прижимной лапкой.

\* Соблюдайте осторожность, чтобы прижимная лапка и игла не мешали друг другу, когда игла находится в нижнем положении, а прижимная лапка – в крайнем верхнем.

## ■ Установка рычага для подъема колена



Рычаг для подъема колена используется для квилтинга и других проектов, для которых задействованы обе руки. При помощи рычага для подъема колена вы можете контролировать положение прижимной лапки без использования рук.

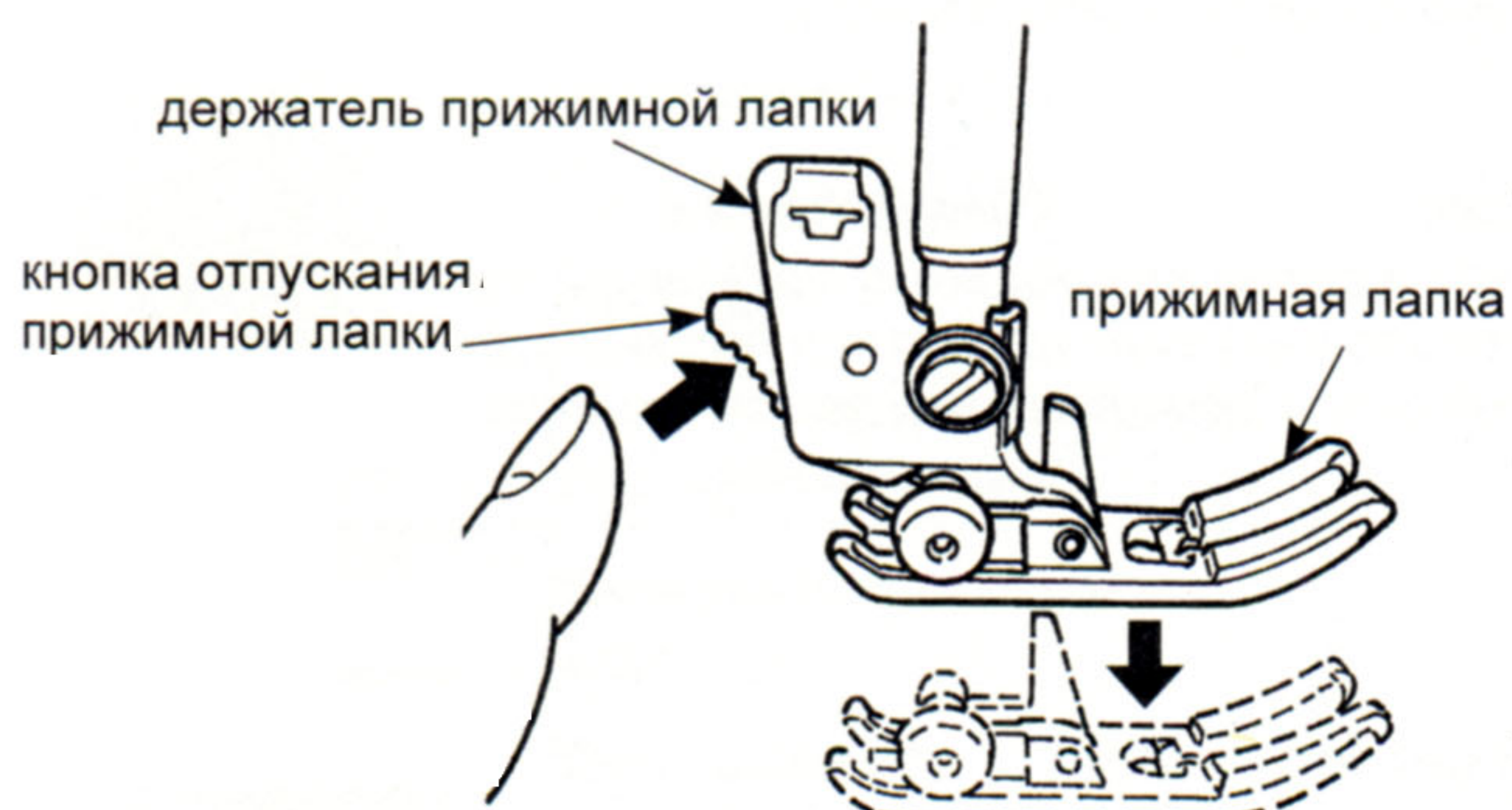
Вставьте рычаг для подъема колена таким образом, чтобы вогнутая и выпуклая части состыковались. Толкните рычаг в сторону правой руки, чтобы поднять прижимную лапку. Прижимная лапка опускается, когда рычаг возвращается в первоначальное положение.

\* Во время выполнения строчки не прикасайтесь к рычагу для поднятия колена. Это может привести к нарушению строчки.

# Замена прижимной лапки

## ■ Демонтаж и установка прижимной лапки

**⚠ Внимание** Перед заменой прижимной лапки отключите машину от электросети.



### ★ Демонтаж прижимной лапки

1. Поднимите иглу и прижимную лапку.
2. Нажмите на кнопку демонтажа прижимной лапки, чтобы демонтировать прижимную лапку.



### ★ Установка прижимной лапки

Совместите штифт прижимной лапки и паз в держателе прижимной лапки. Затем опустите держатель прижимной лапки с помощью рычага для поднятия прижимной лапки.

\* На каждой прижимной лапке есть метка. Используйте соответствующую прижимную лапку для выполнения строчки по выбранному образцу.

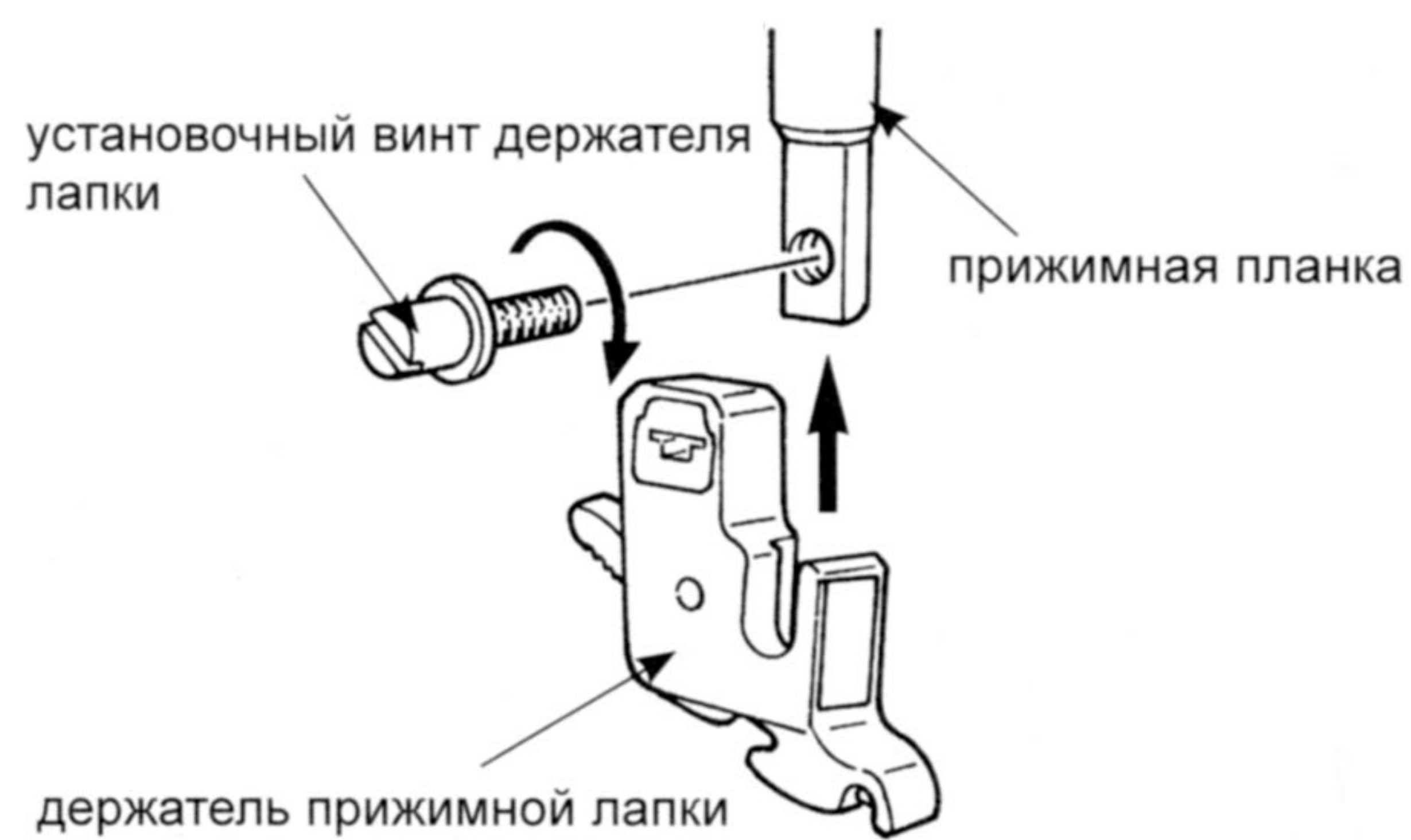


## ■ Демонтаж и установка держателя прижимной лапки



### ★ Демонтаж держателя прижимной лапки

1. Поднимите иглу и рычаг для подъема прижимной лапки.
2. Ослабьте установочный винт держателя прижимной лапки, повернув его влево, и демонтируйте держатель прижимной лапки.







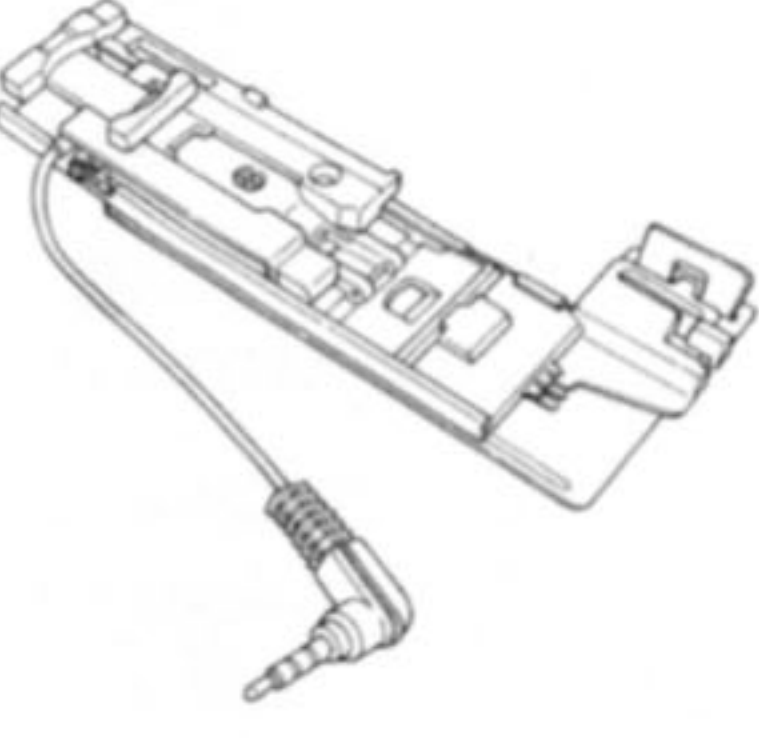

### ★ Установка держателя прижимной лапки

Совместите отверстие винта на прижимной планке с отверстием держателя прижимной лапки (длинный паз). Должным образом затяните установочный винт, повернув его вправо.

## ■ Тип и назначение прижимной лапки

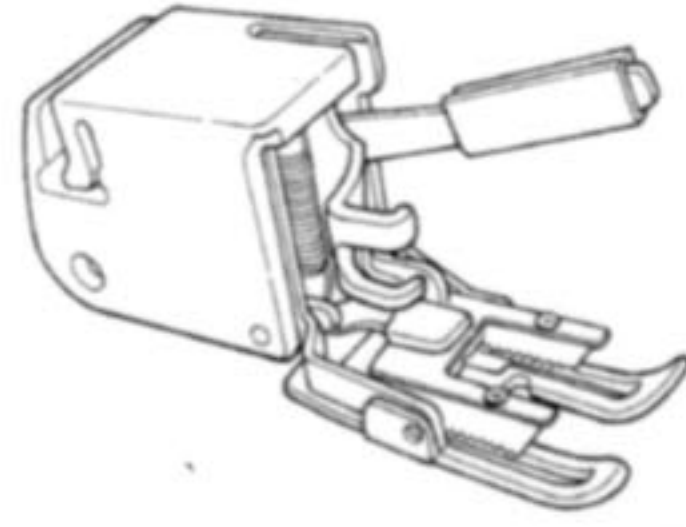


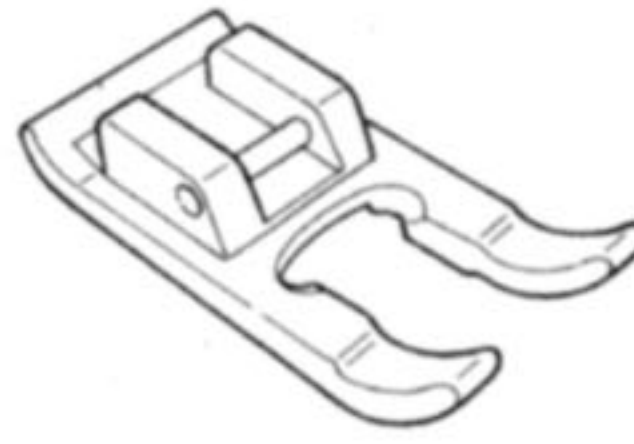
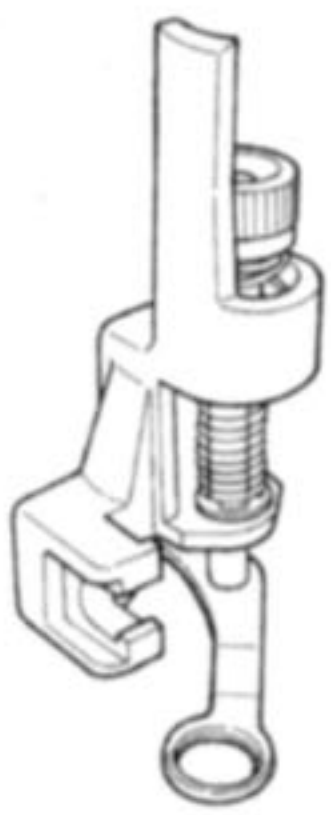

Маркировка прижимной лапки



	<p><b>Стандартная прижимная лапка</b></p>	<p><b>A</b></p>	<p>Преимущественно используется для выполнения прямой строчки и строчки зигзаг. Используйте эту лапку особенно для стачивания плотных тканей.</p>
	<p><b>Лапка для пришивания застежек-молний</b></p>	<p><b>B</b></p>	<p>Используется для пришивания застежек-молний.</p>
	<p><b>Лапка для подрубки края</b></p>	<p><b>C</b></p>	<p>Эта прижимная лапка используется исключительно для обметывания ткани через край для предотвращения износа кромки ткани.</p>
	<p><b>Лапка для потайной строчки</b></p>	<p><b>D</b></p>	<p>Эта прижимная лапка используется для выполнения потайной строчки на подшитых краях брюк, юбок или рукавов.</p>
	<p><b>Лапка для вышивания пуговичных петель</b></p>	<p><b>E</b></p>	<p>Эта лапка используется для автоматического вышивания пуговичных петель.</p>
	<p><b>Лапка для выметывания петель вручную</b></p>	<p><b>I</b></p>	<p>Эта лапка используется для выполнения декоративных строчек, букв и закрепок, а также для выметывания петель вручную (образец № 03).</p>

Маркировка прижимной лапки



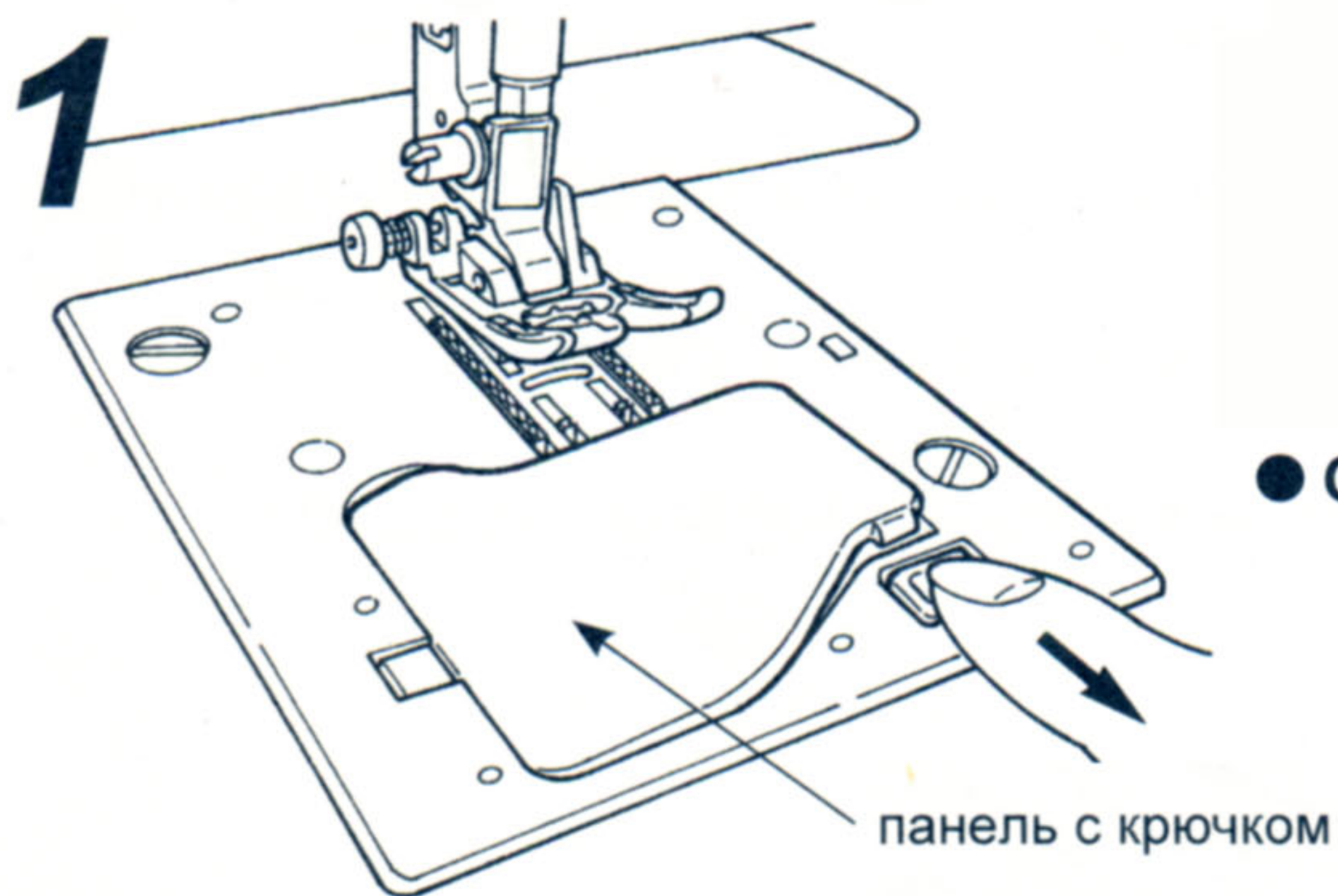
	<p><b>Шагающая лапка</b></p>	<p><b>N</b></p>	<p>В общем, лапка используется для тканей, которые тяжело стачивать, таких как трикотаж, джерси, винил, искусственная кожа и кожа, а также лапка используется для квилтинга.</p>
	<p><b>Лапка для пэчворка</b></p>	<p><b>P</b></p>	<p>Эта прижимная лапка используется для пэчворка. Выполняются две линии шва на расстоянии 1/4 и 1/8 дюйма от центра иглы.</p>
	<p><b>Лапка для плоского шва</b></p>	<p><b>T</b></p>	<p>Эта лапка используется для стачивания нескольких материалов, таких как винил и сатин.</p>
	<p><b>Открытая лапка</b></p>	<p><b>O</b></p>	<p>Эта лапка используется для выполнения аппликаций и декоративных строчек. (Для лучшей видимости передняя часть прижимной лапки открыта).</p>
	<p><b>Лапка для квилтинга</b></p>	<p><b>Q</b></p>	<p>Эта лапка предназначена для квилтинга. (настройка машины: position прямая строчка и центральное положение иглы)</p>
	<p><b>Лапка для отстрочки по краю</b></p>	<p><b>R</b></p>	<p>Эта лапка используется для пэчворка, выполнения при помощи направляющей центральной линии стачиваемых слоев ткани, расположенной равномерно относительно центра лапки. * Точная регулировка положения иглы производится при помощи диска для регулировки ширины строчки зигзаг.</p>

## Подготовка нижней нити

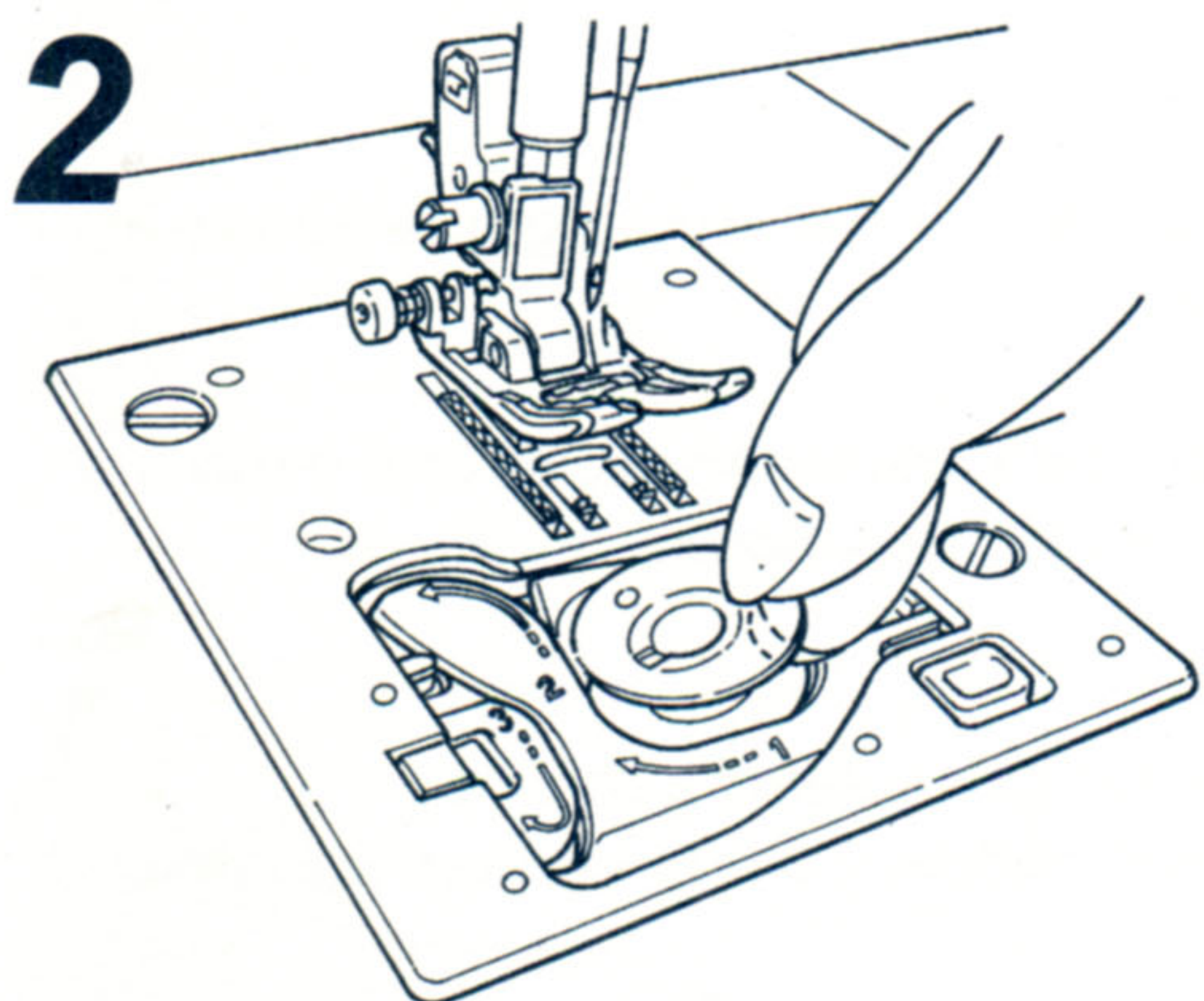
**Внимание**

Отключайте машину от сети (поворачивайте выключатель на «0»), когда шпулька извлекается и/или помещается в шпульный колпачок.

### ■ Извлечение шпульки



● Откройте крышку с крючком.

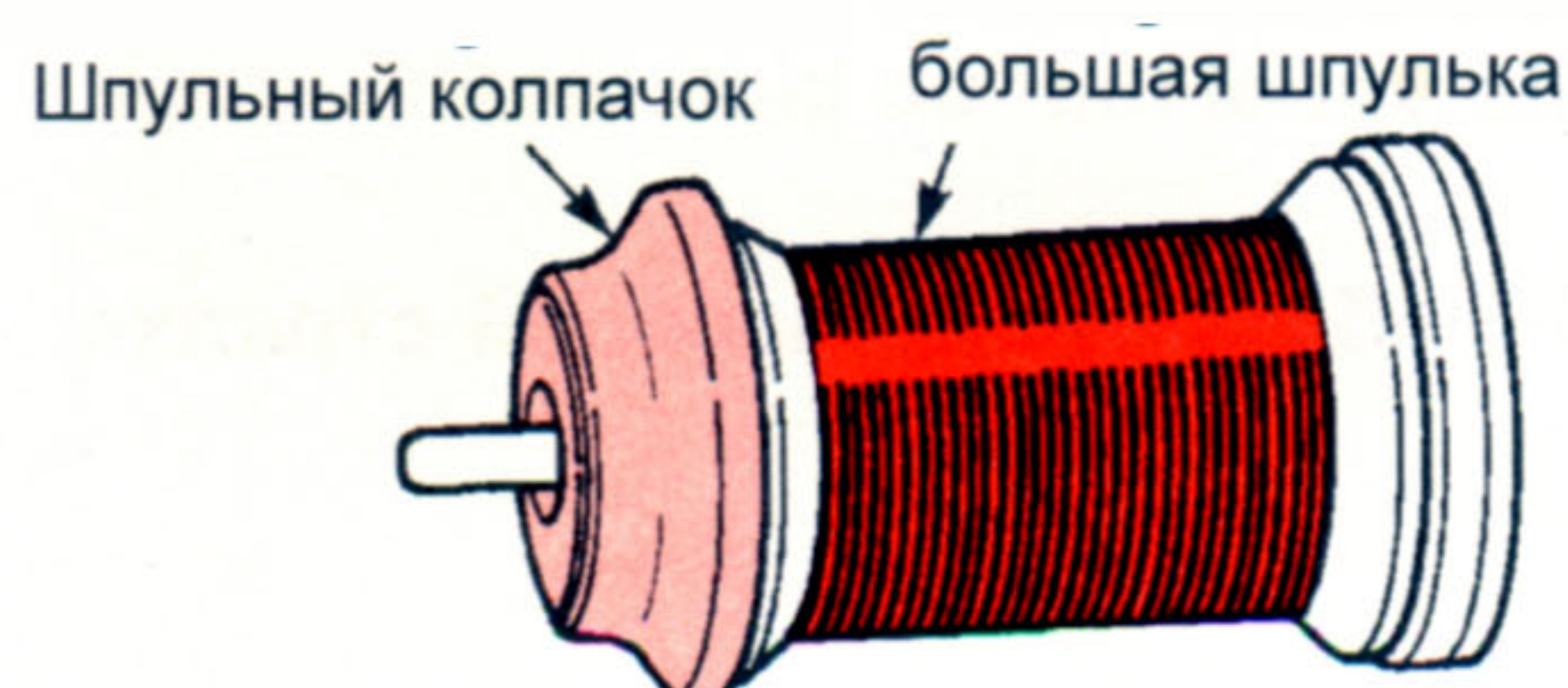
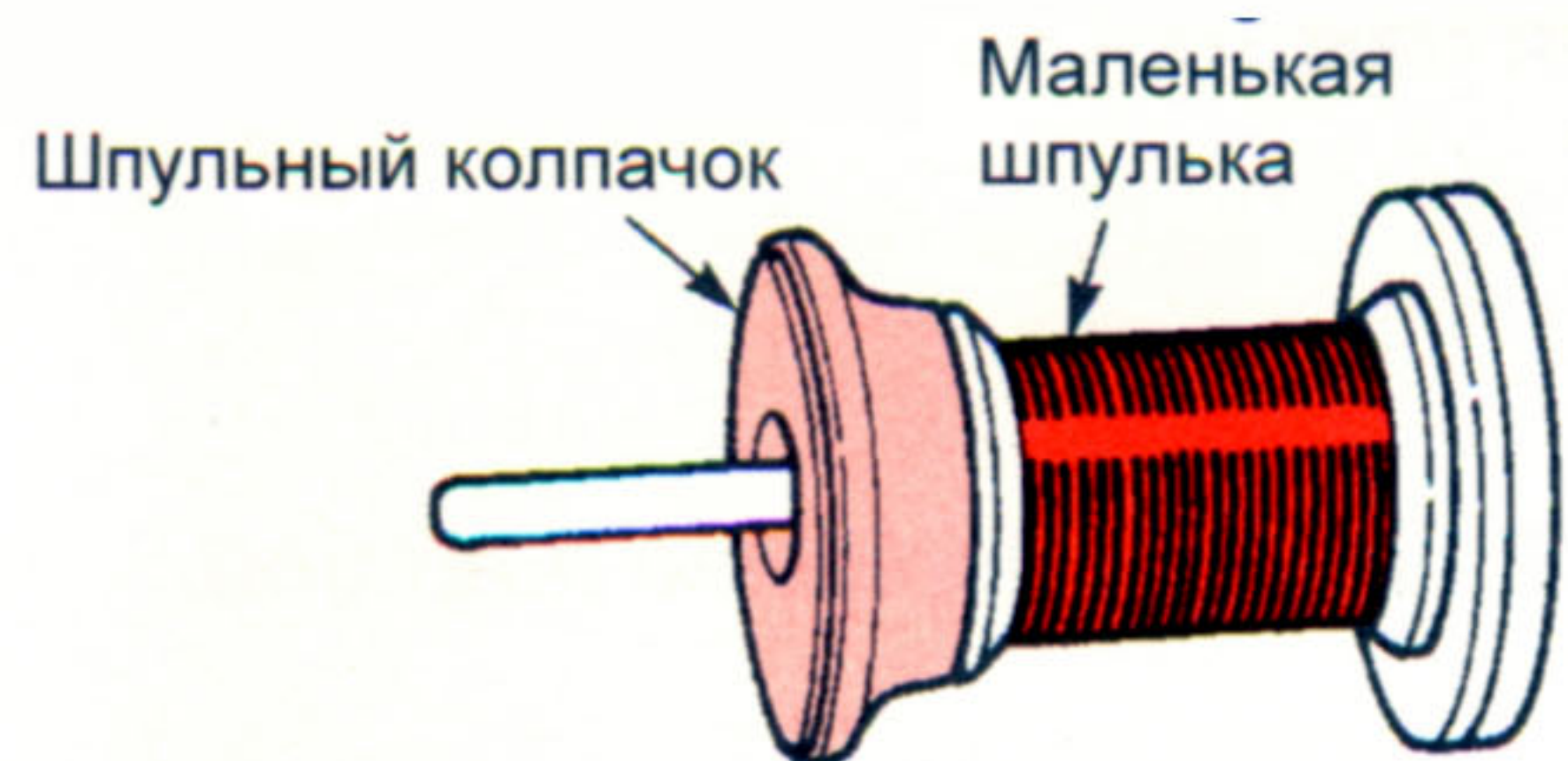


● Извлеките шпульку.

- \* Если на шпульке осталось слишком мало ниток, не используйте шпульку, так как нить может спутаться.
- \* Используйте только подходящую шпульку, чтобы избежать неисправность в работе машины.

### ■ Установка шпульки с нитками

**1**

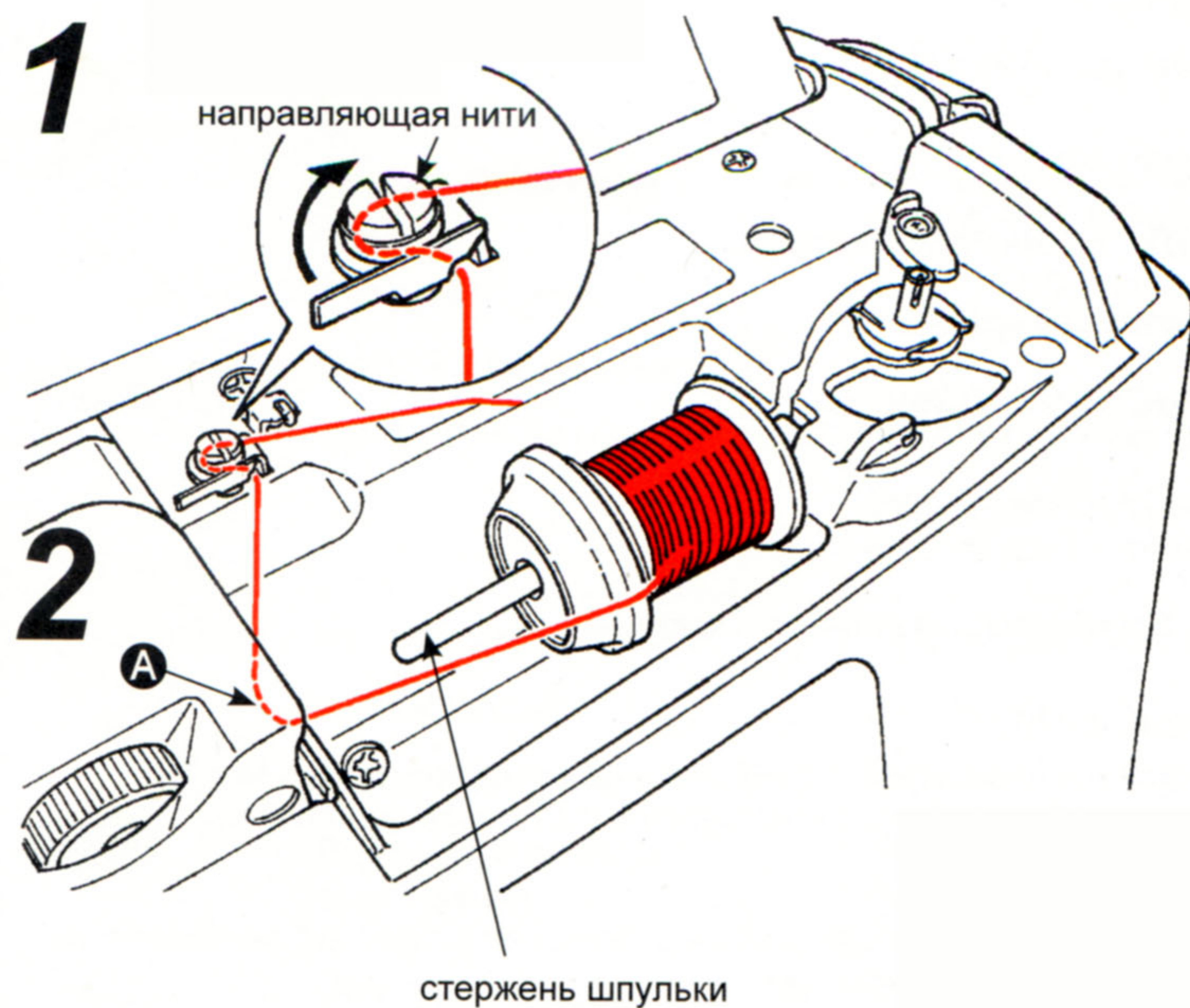


● Поместите шпульку с нитками и шпульный колпачок на стержень.

- \* Если ниток на шпульке осталось мало, не используйте шпульку. В противном случае нить может спутаться или выпасть из ушка иглы при начале шитья. Шпульные колпачки бывают 3 типов – большой, средний и маленький. В зависимости от размеров шпульки выбирайте соответствующий колпачок.

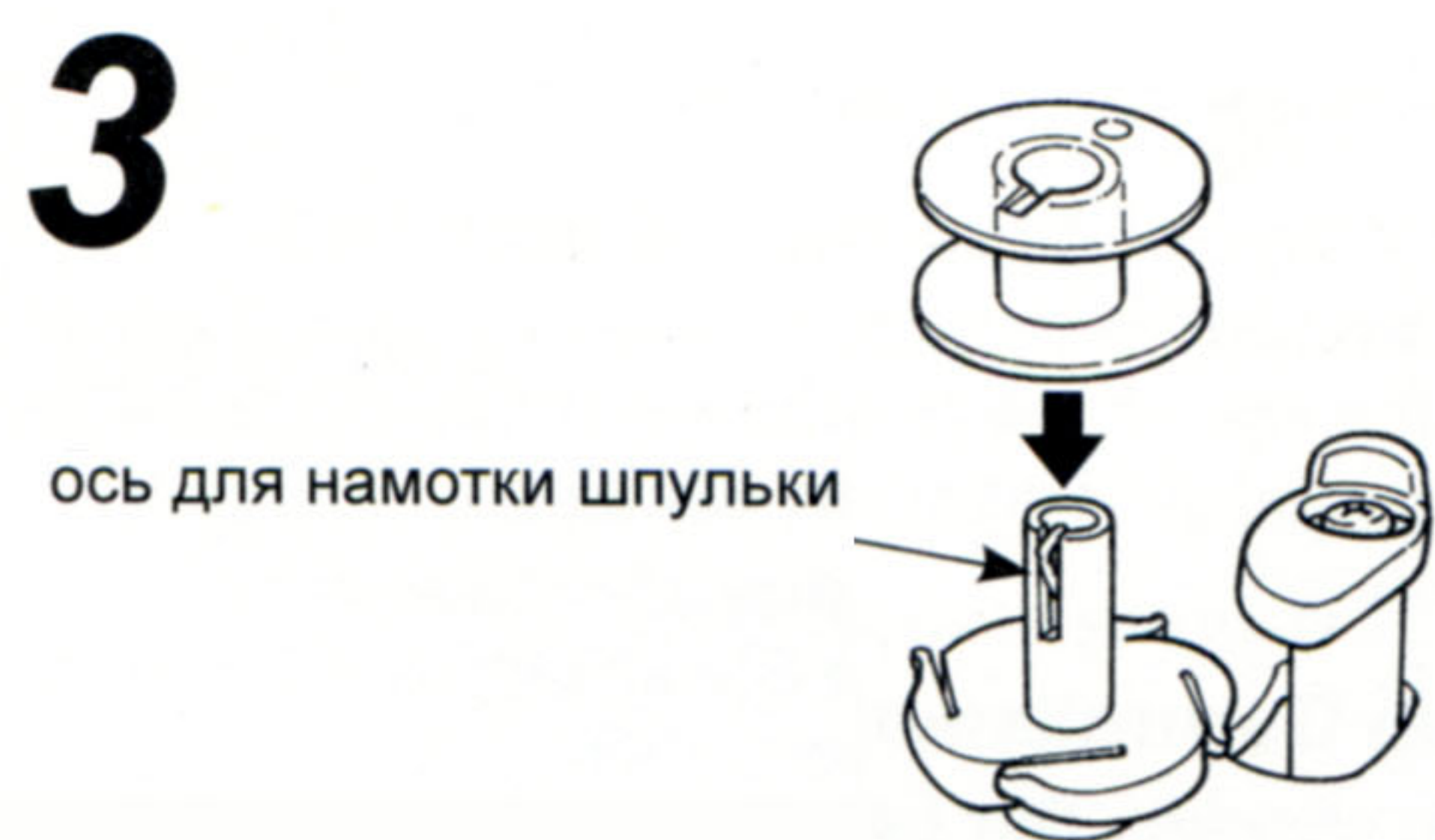
## ■ Намотка нитки на шпульку

\* Для намотки нитки на шпульку предусмотрен отдельный двигатель, так что вы можете намотать нить на шпульку в любое время.

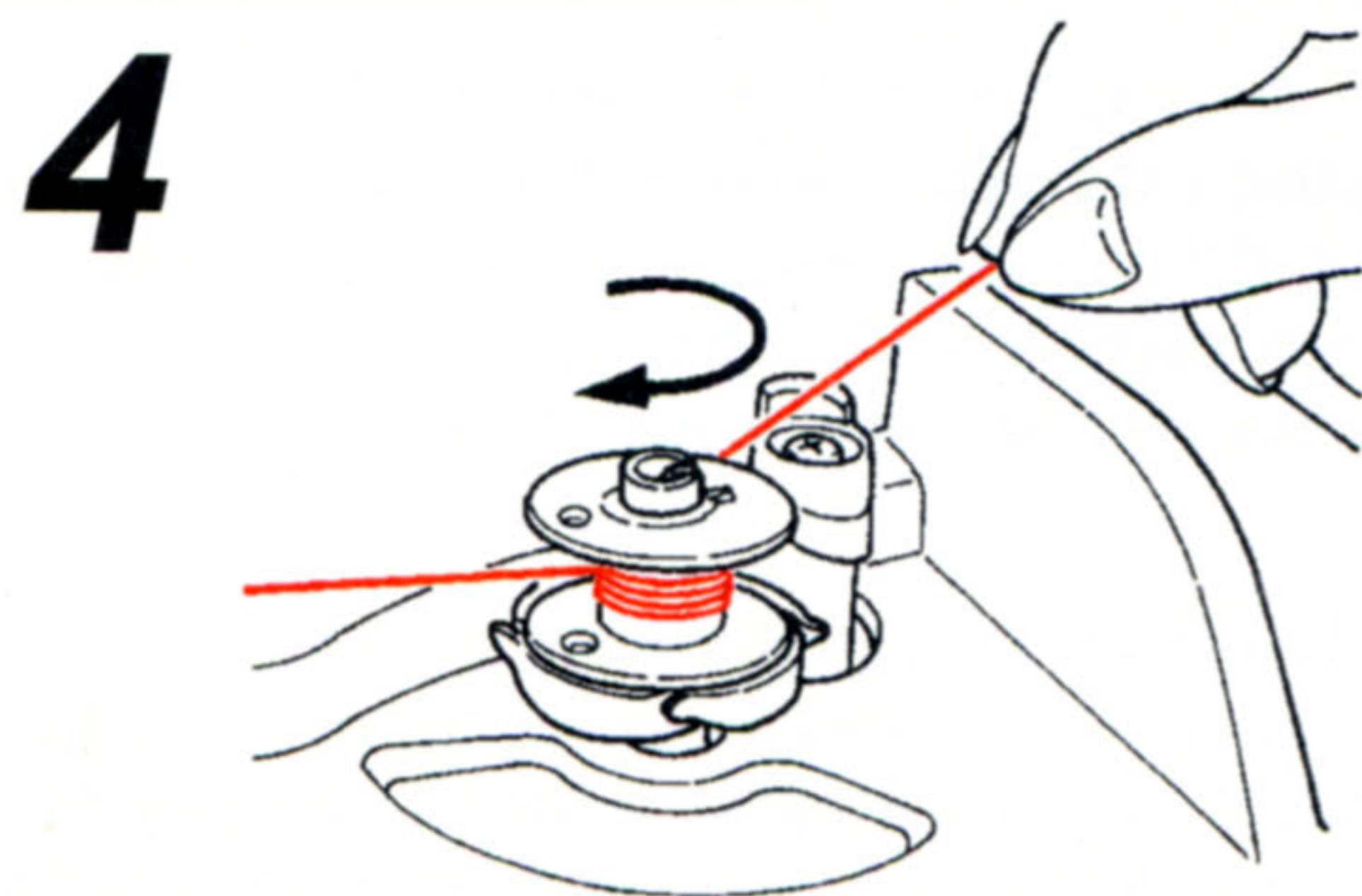


● Поместите шпульку с нитками на штифт.

● Пропустите нить через направляющую **A** и затем протяните ее по кругу для намотки на шпульку.

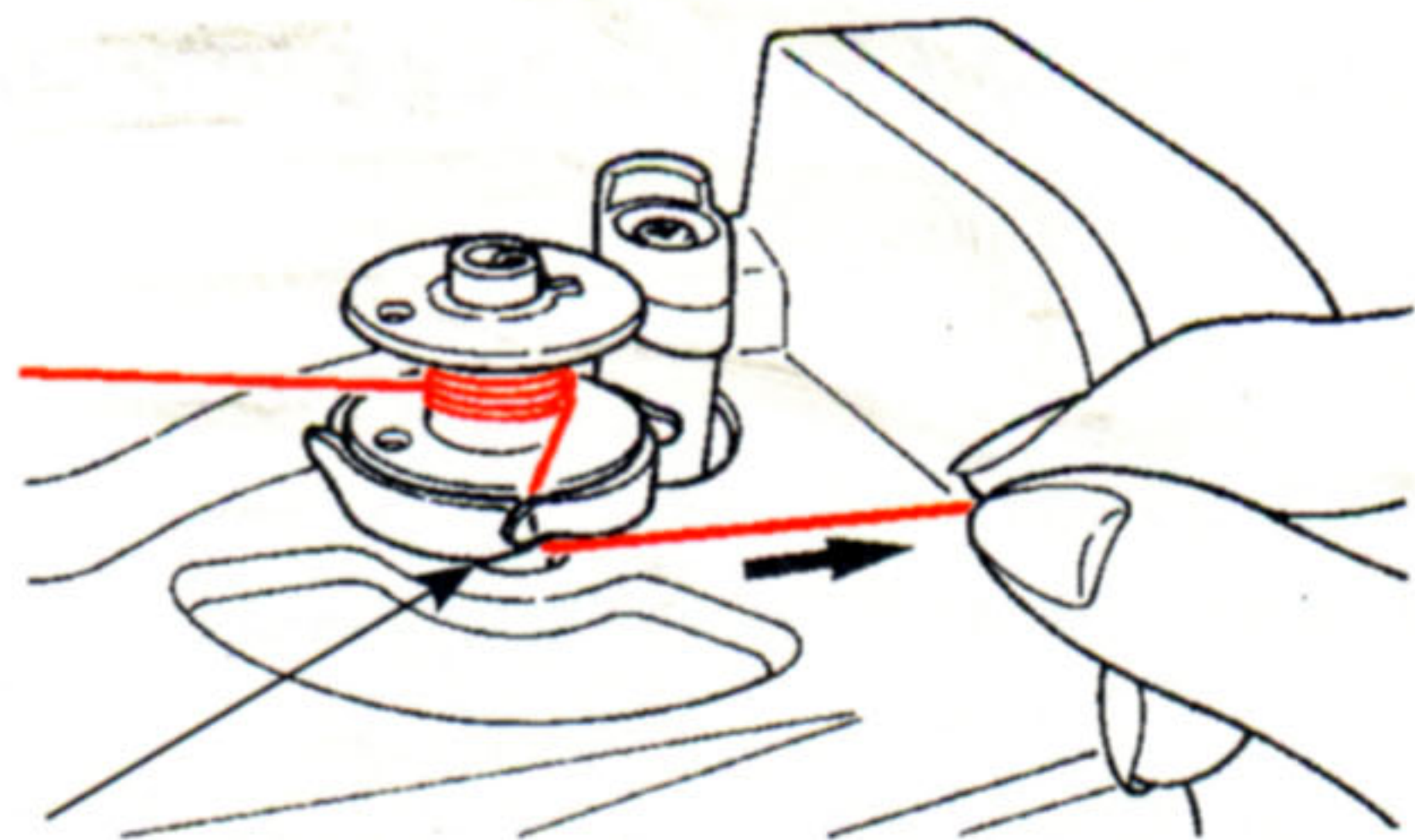


● Установите шпульку на ось для намотки шпульки.



● Намотайте нить на шпульку 4-5 оборотов по часовой стрелке.

# 5



направляющая (с обрезавателем)

- Вставьте конец нити в направляющую у оси для намотки шпульки и дерните ее вправо, чтобы обрезать.

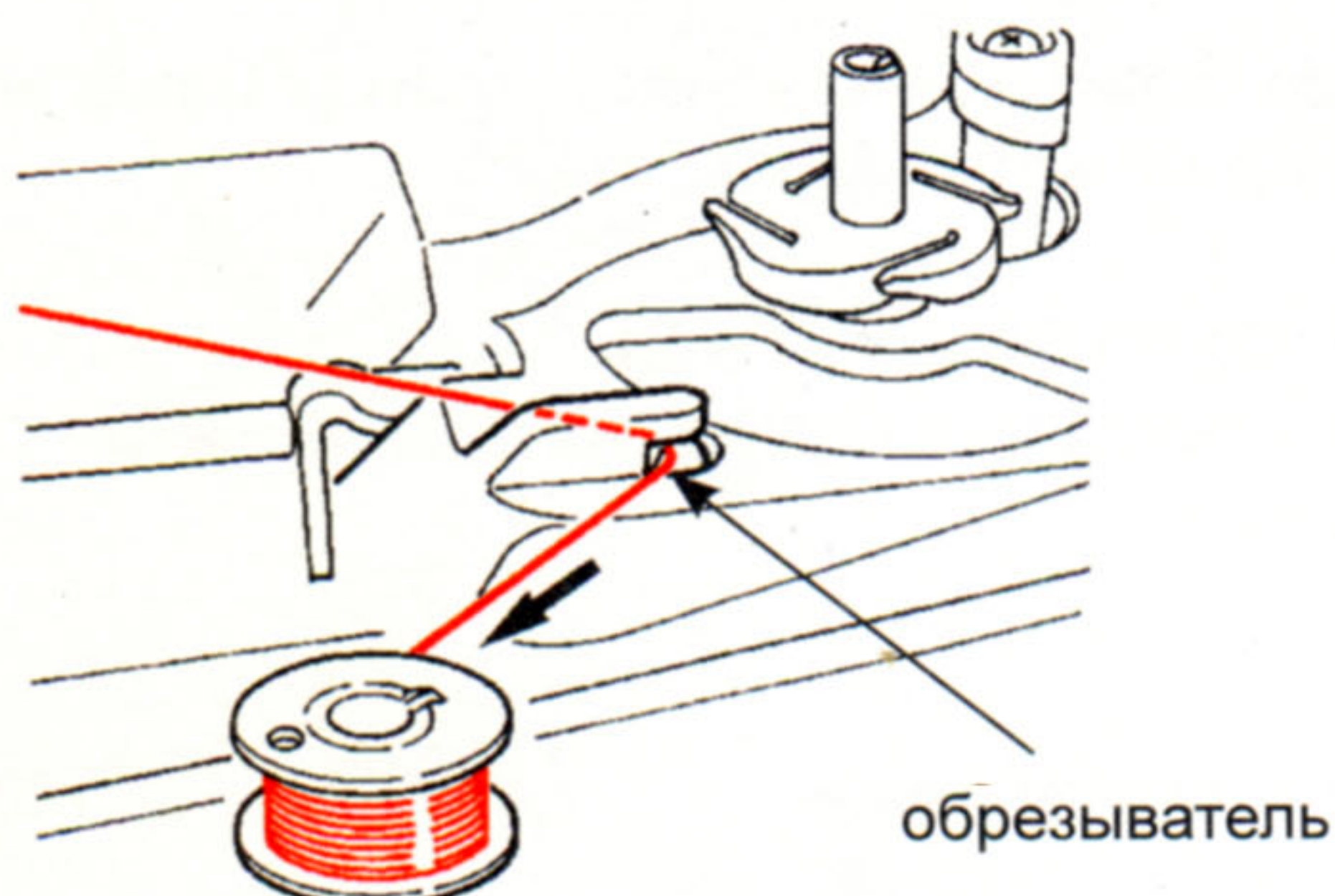
# 6



регулятор намотки шпульки

- Переместите регулятор намотки шпульки по направлению к шпулке, чтобы начать намотку.  
\* Будьте внимательны, так как регулятор намотки шпульки работает как переключатель.

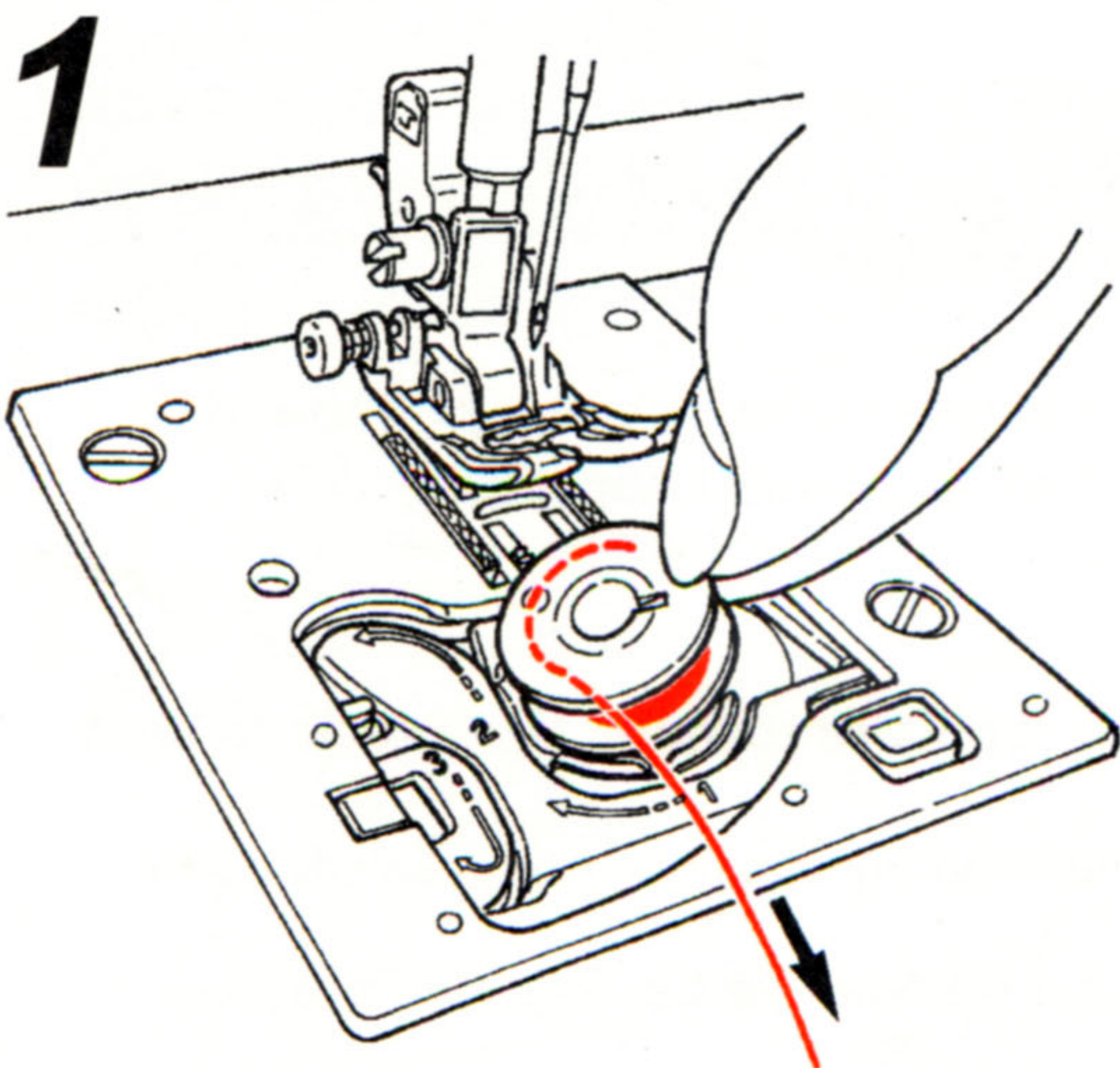
# 7



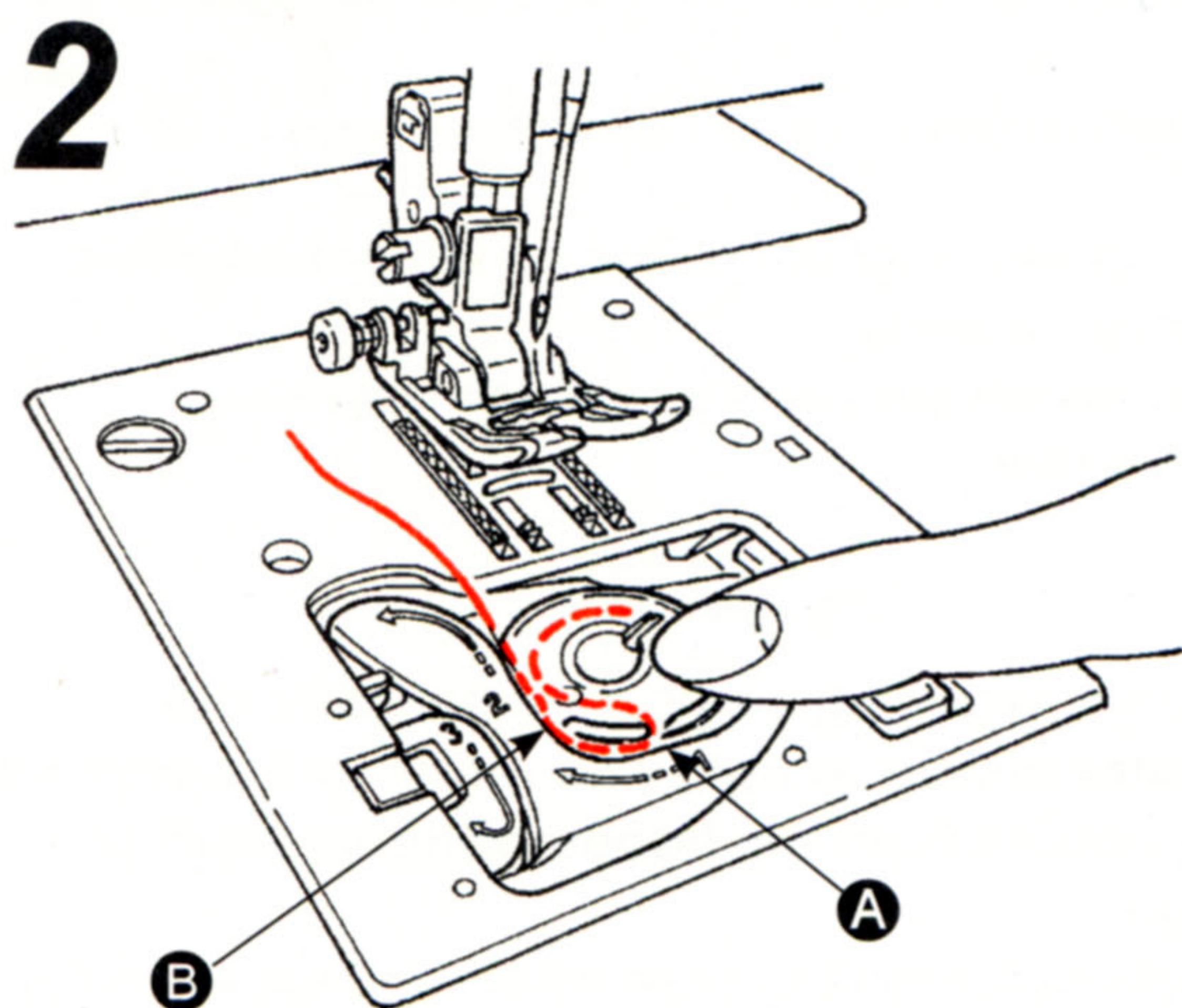
обрезаватель

- Когда намотка завершена, ось автоматически прекращает вращаться, регулятор намотки шпульки перемещается вправо и возвращается в первоначальное положение. Снимите шпульку с оси для намотки и обрежьте нить при помощи обрезавателя.  
\* Намотка шпульки автоматически остановится, если скорость намотки уменьшается из-за нагрузки на двигатель для намотки, при спутывании нити.

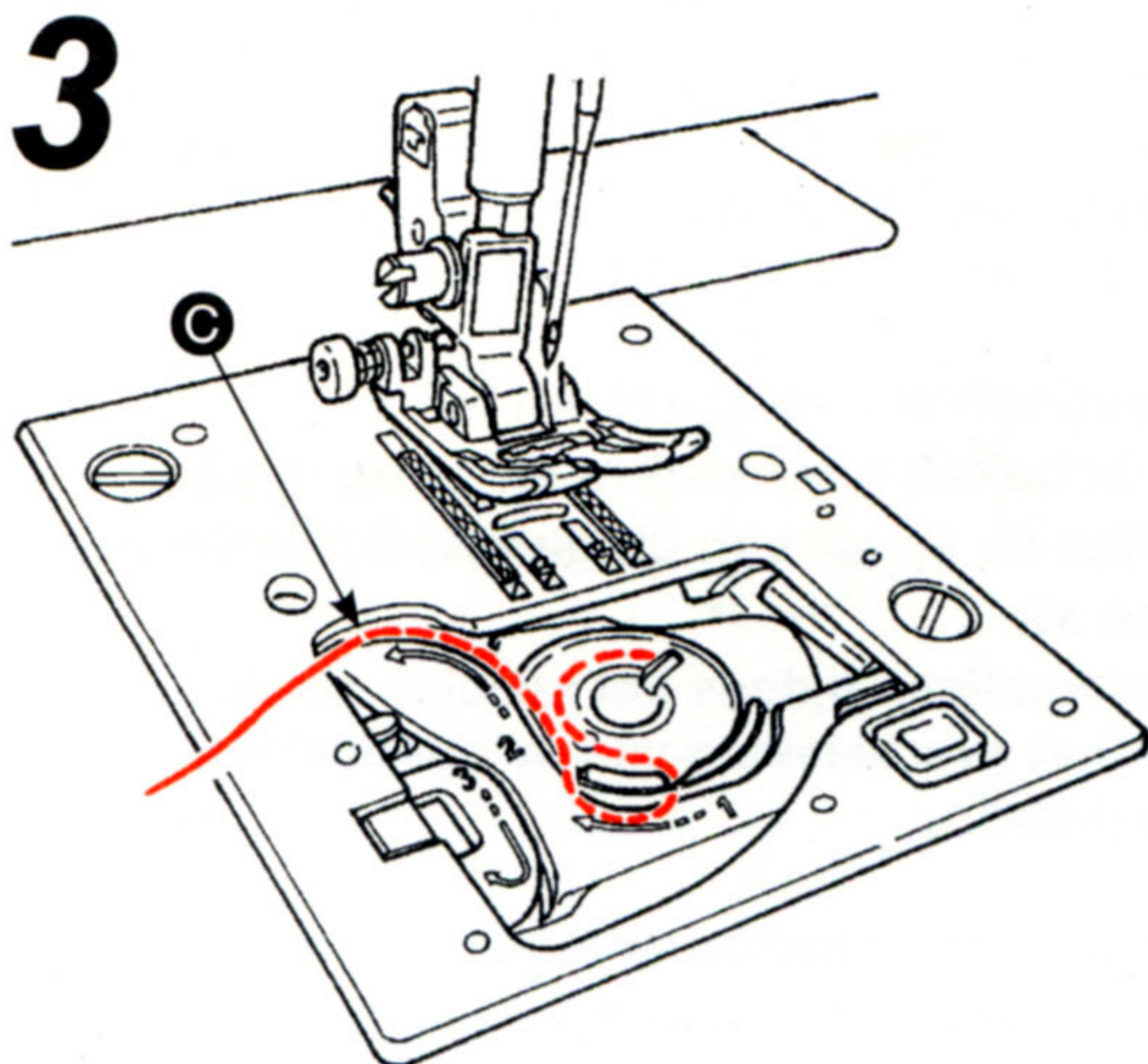
## ■ Установка шпульки



- Поместите шпульку в шпульный колпачок.  
\* Поместите шпульку таким образом, чтобы нить разматывалась против часовой стрелки.

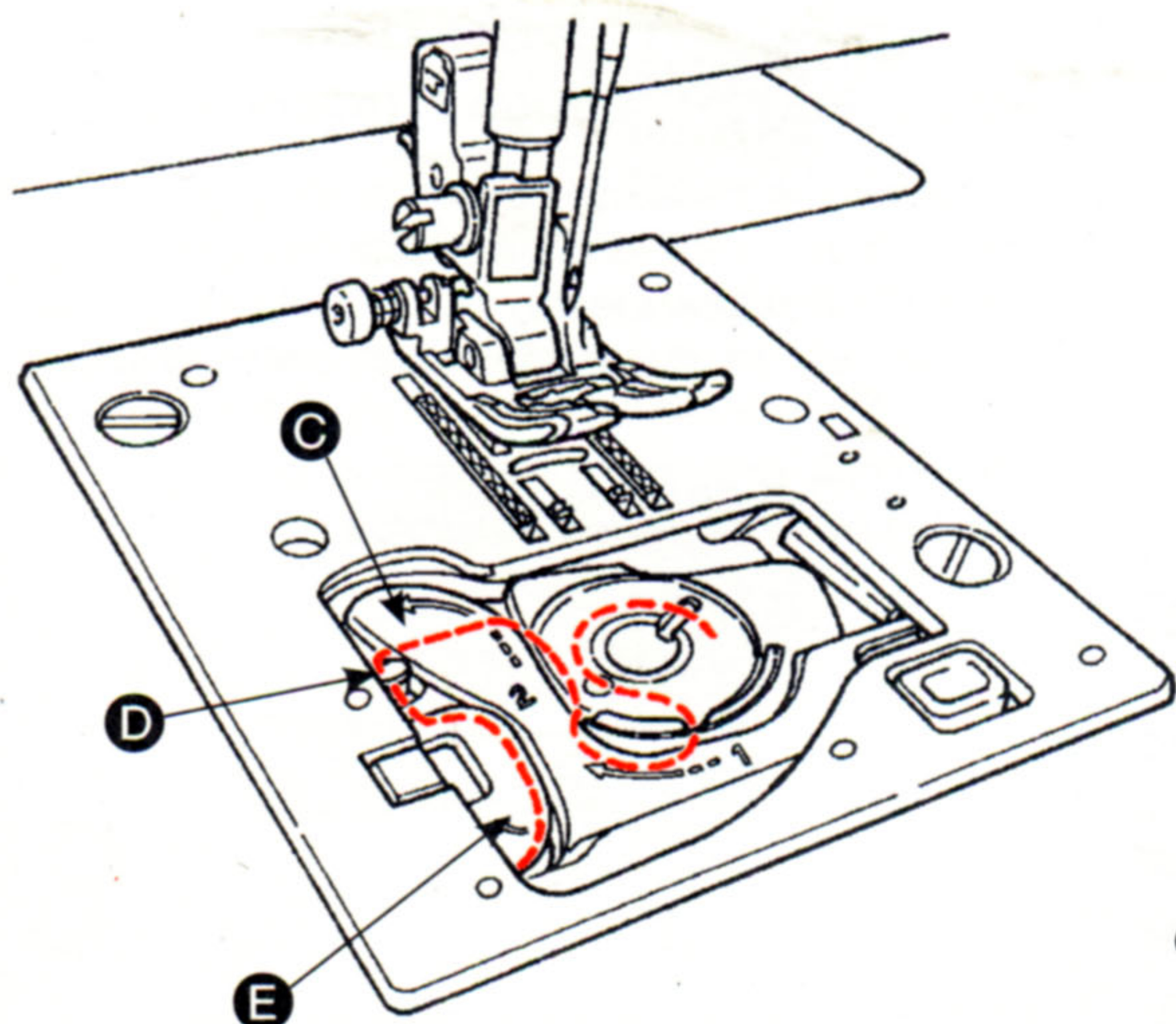


- Протяните конец нити через пазы А и В.  
\* Если слегка нажать на шпульку пальцем, то можно легче пропустить нить через пазы.



- Потяните нить влево через направляющую С.

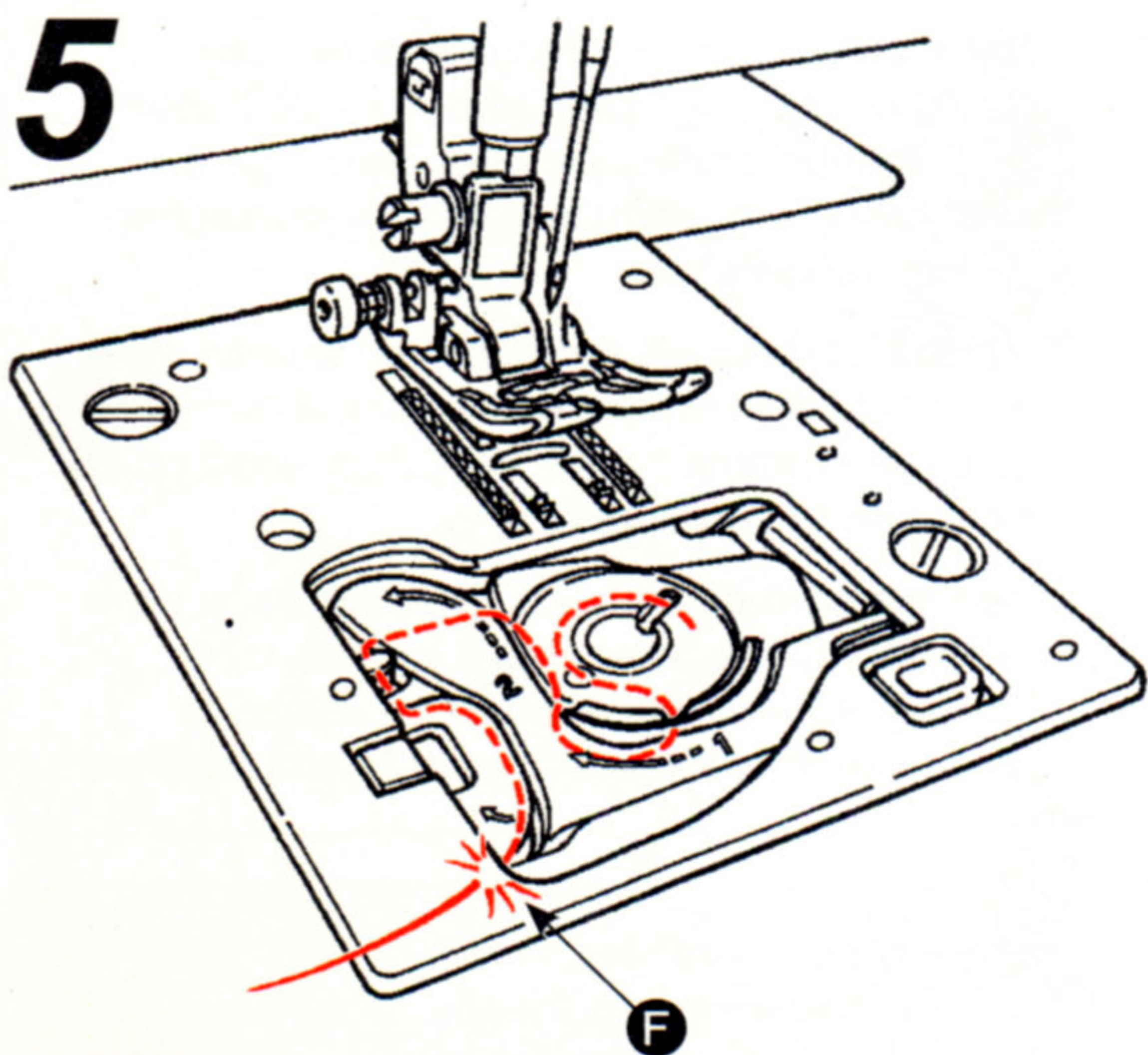
# 4



● Протяните нить через направляющие **D** и **E** и оставьте нить внизу. (Протяните нить сначала через направляющую **E**, а затем к направляющей **D**.)

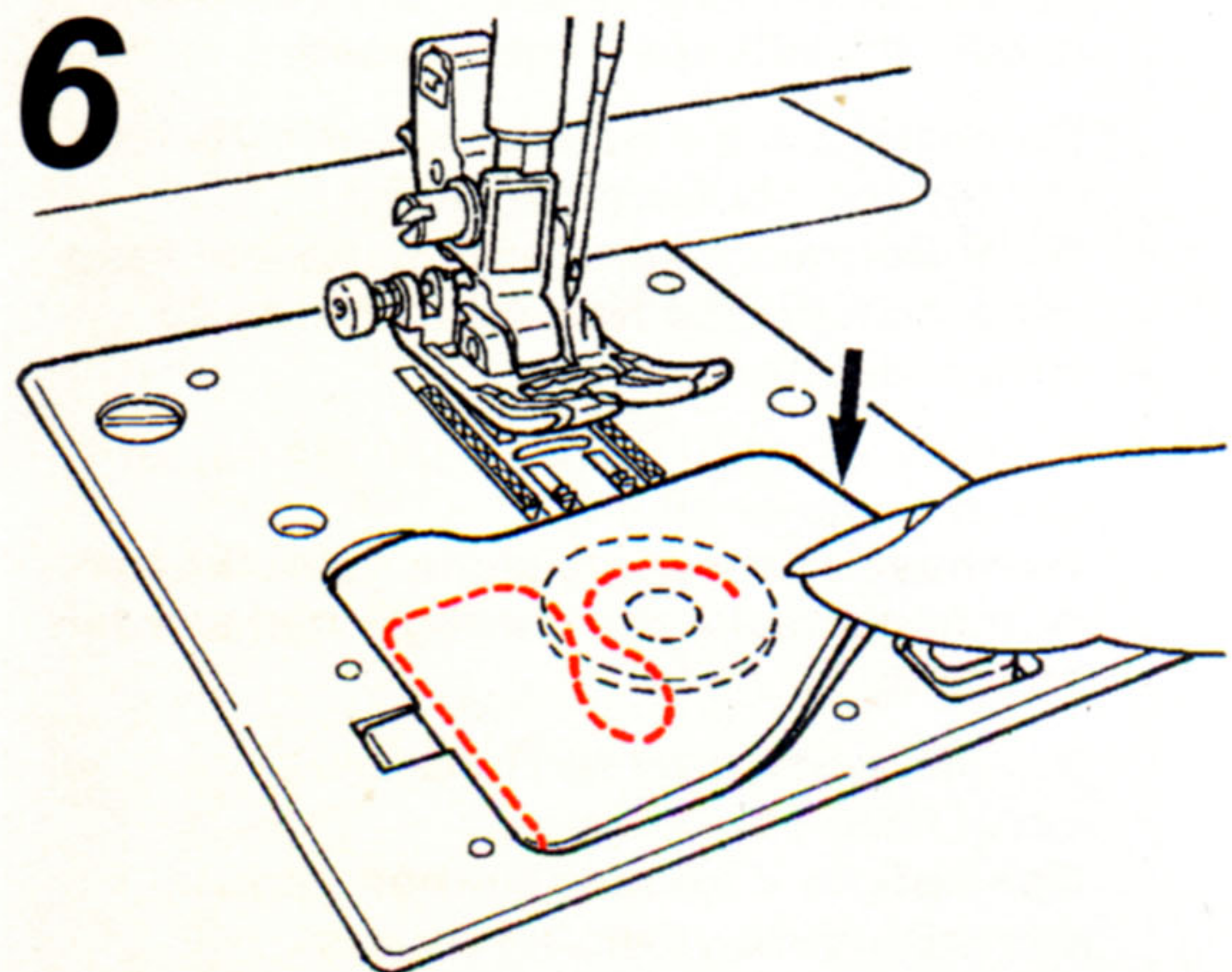
\* При заправке нижней нити шпулька вращается против часовой стрелки. Если шпулька вращается по часовой стрелке, переверните шпульку.

# 5



● Обрежьте нить при помощи встроенного обрезавателя **F**.

# 6



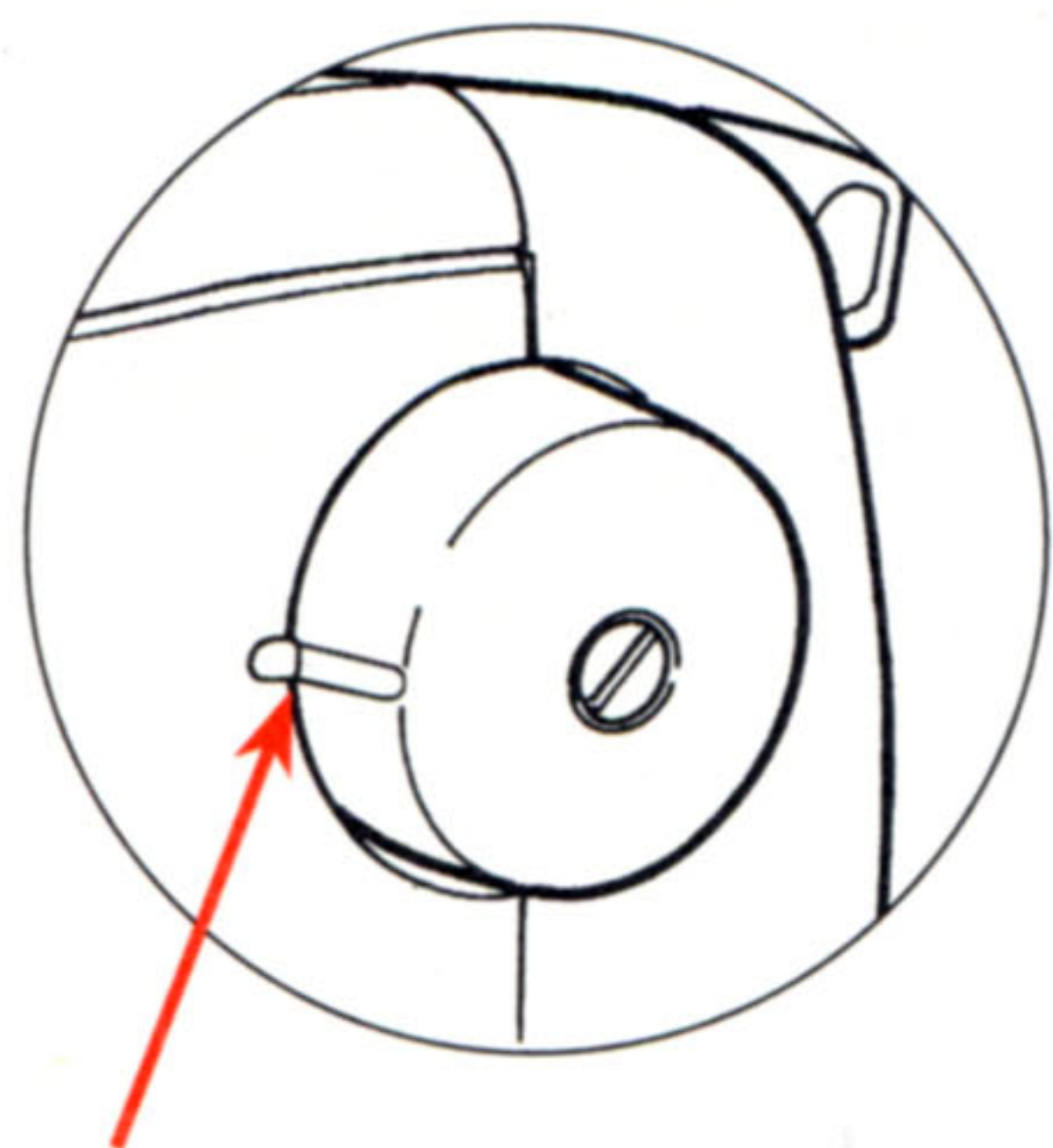
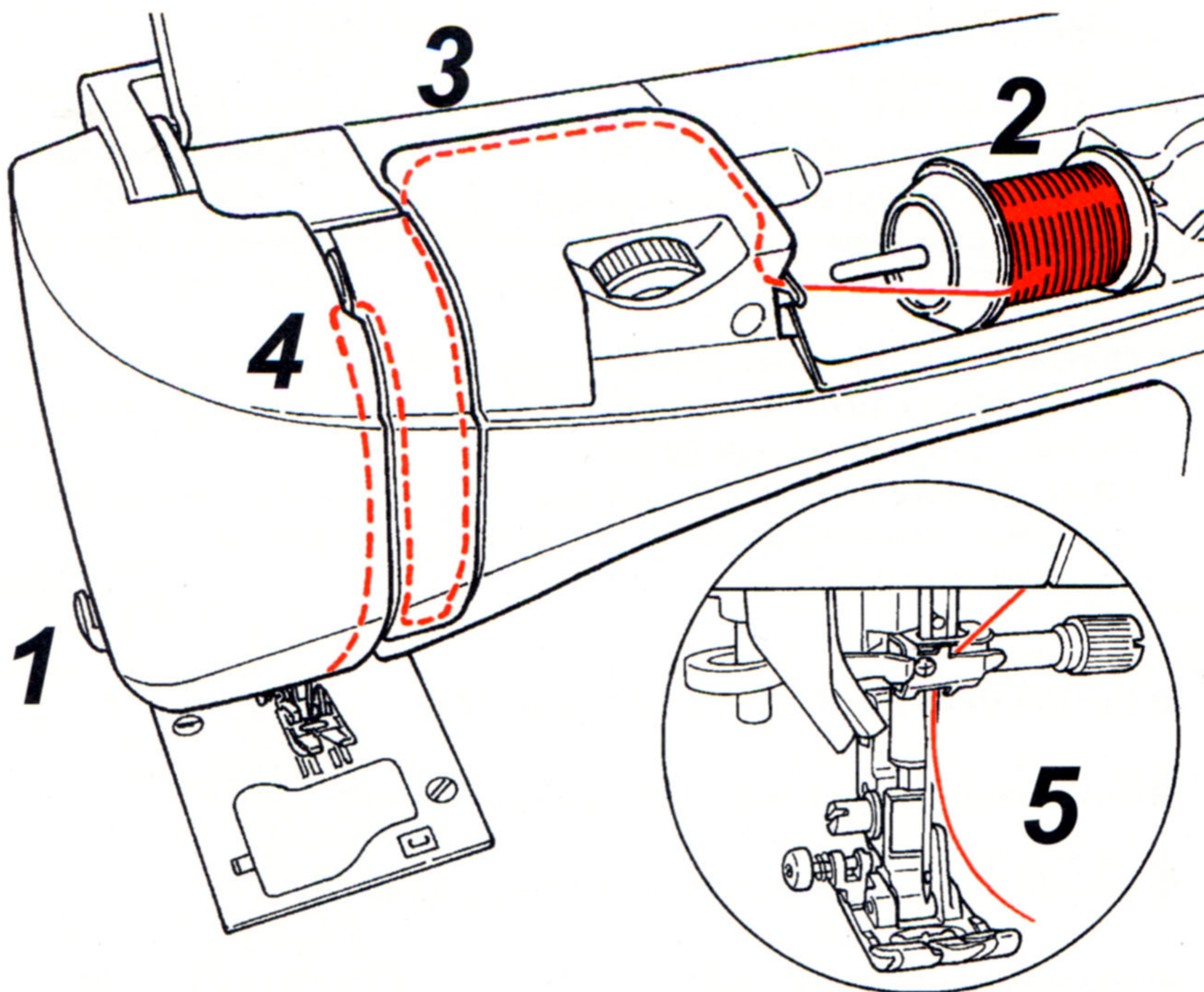
● Закройте крышку с крючком.

Вы можете теперь начать выполнять строчку (не вытаскивая нижнюю нить на поверхность), однако если хотите шить таким образом, чтобы нижняя нить была на поверхности, см п. «Извлечение нижней нити» на стр. 42.

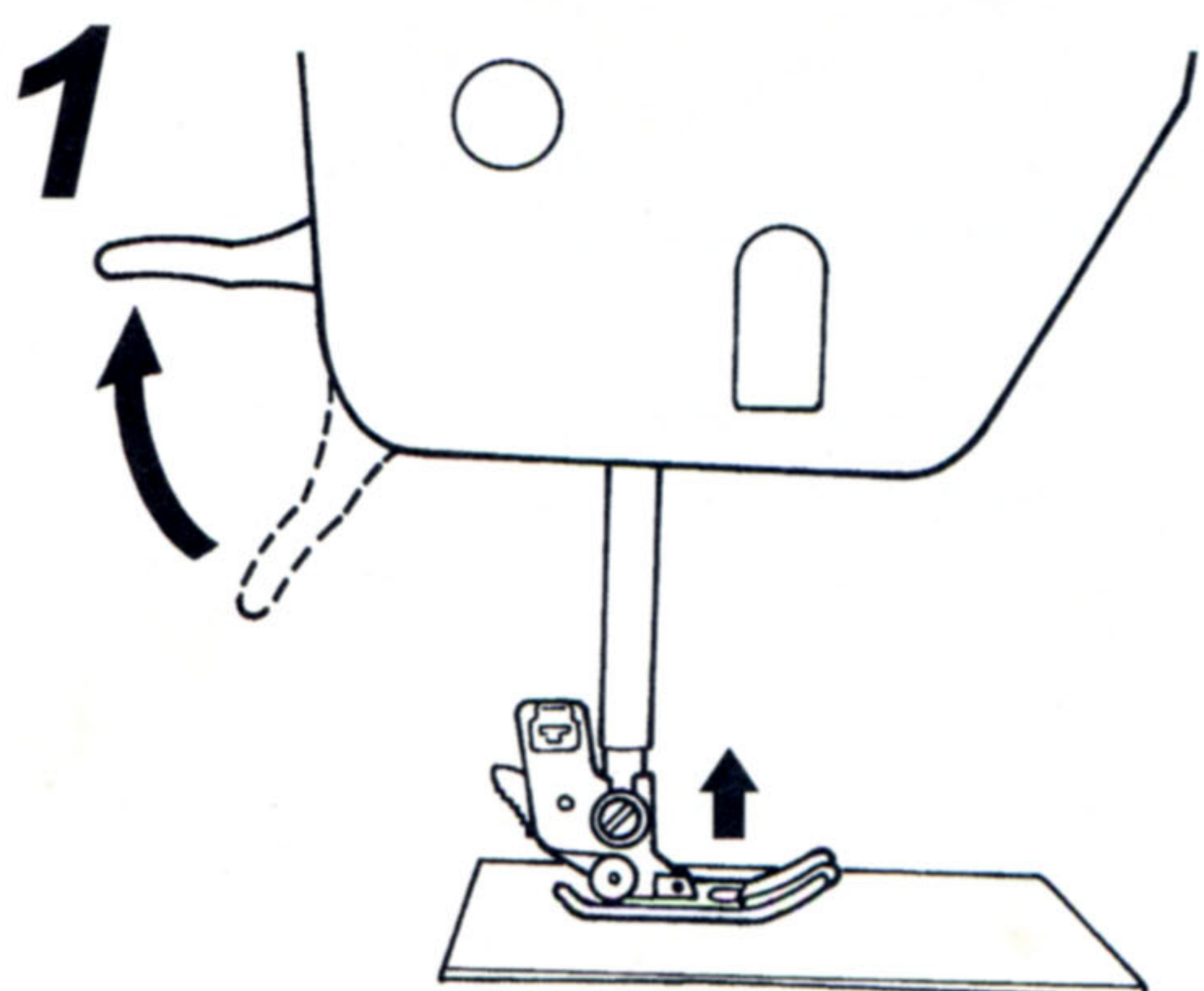


## Подготовка верхней нити

### ■ Заправка верхней нити в машину



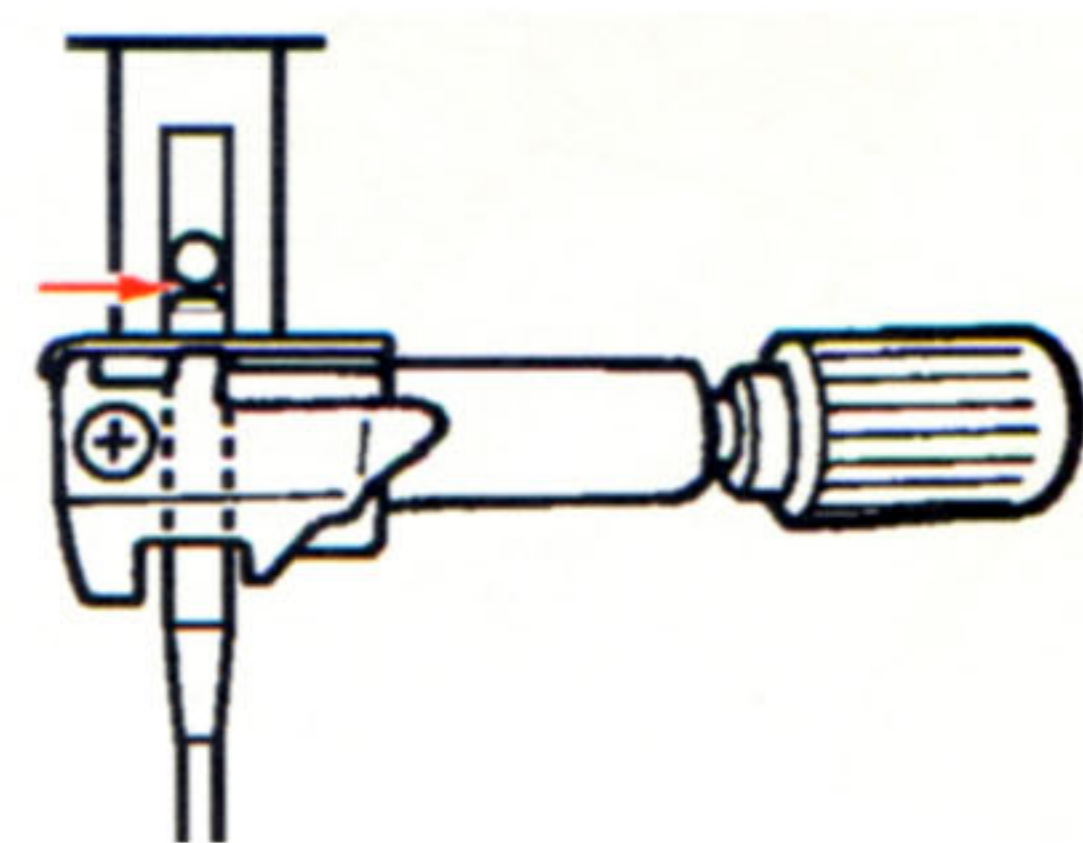
\* Совместите метку маховика с меткой на корпусе машины.



● Поднимите рычаг для поднятия прижимной лапки.

#### Примечание:

Убедитесь, что при установке иглы протолкнули ее вверх до упора.



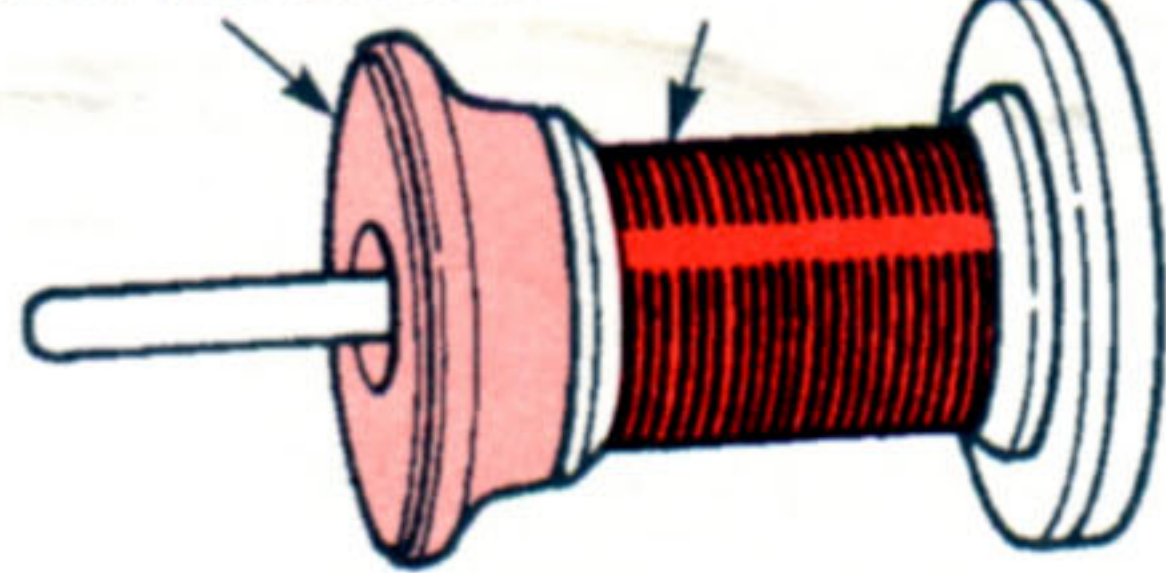
Невозможно выполнить строчку, если игла неправильно установлена или погнута. Во избежание неисправности машины уделяйте этому моменту особое внимание.

\* Используйте иглу №11-16 и нить: №30-90.

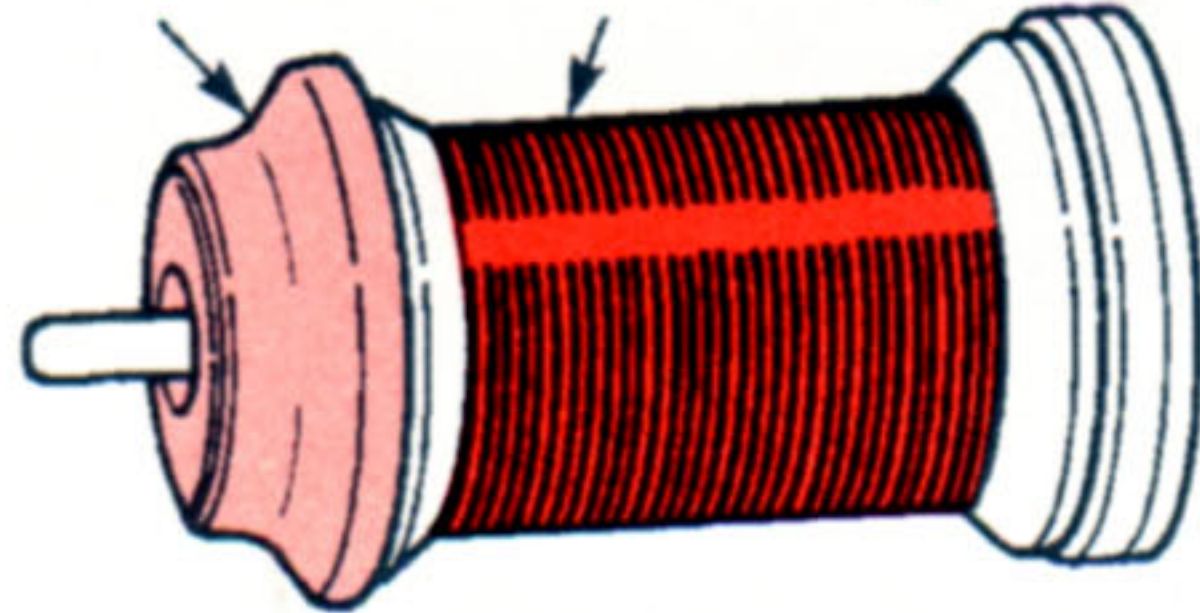
\* При работе с двойной иглой нельзя использовать устройство для автоматической заправки.

# 2

Шпульный колпачок Маленькая шпулька



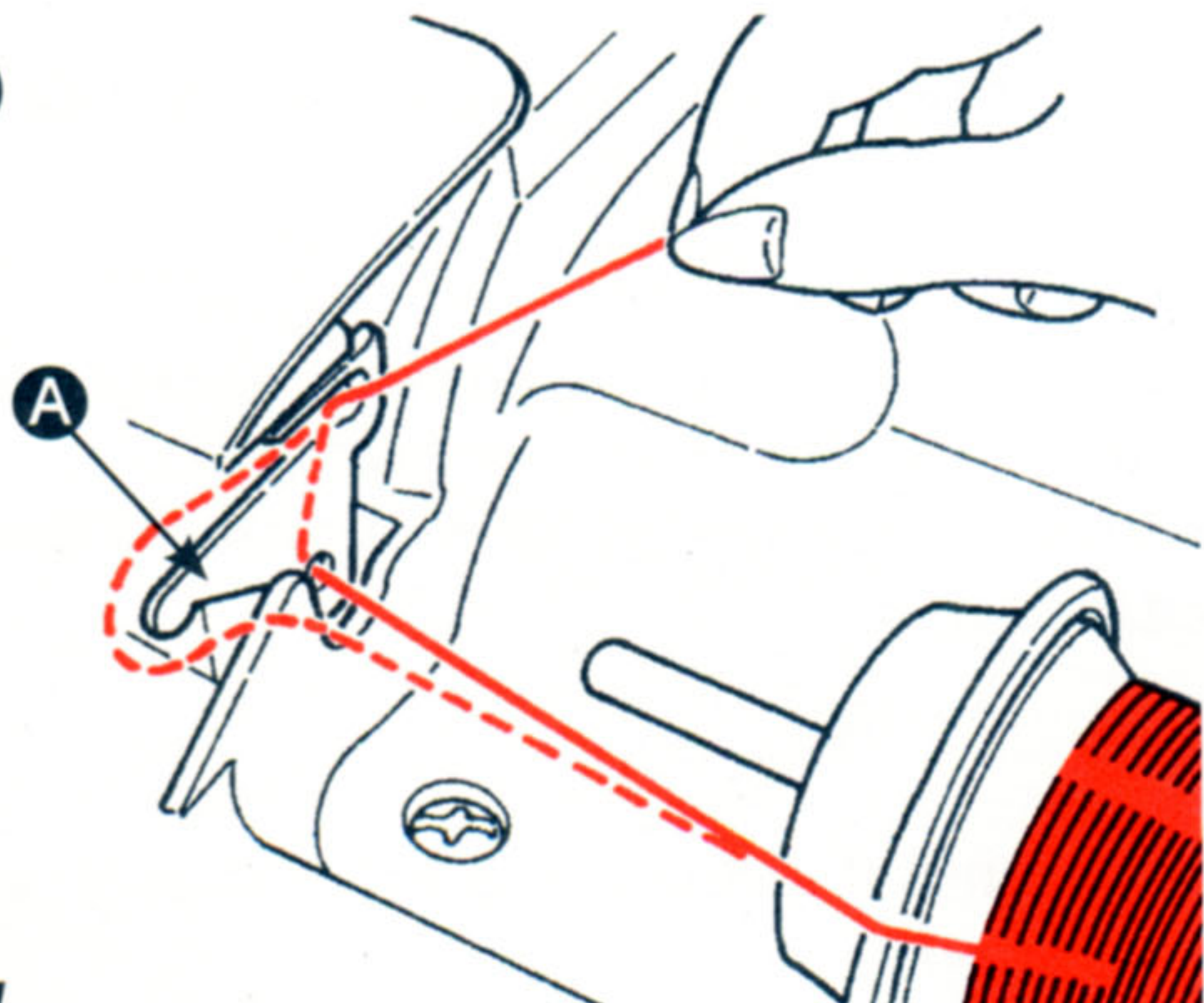
Шпульный колпачок большая шпулька



● Поместите катушку с нитками и шпульный колпачок на стержень.

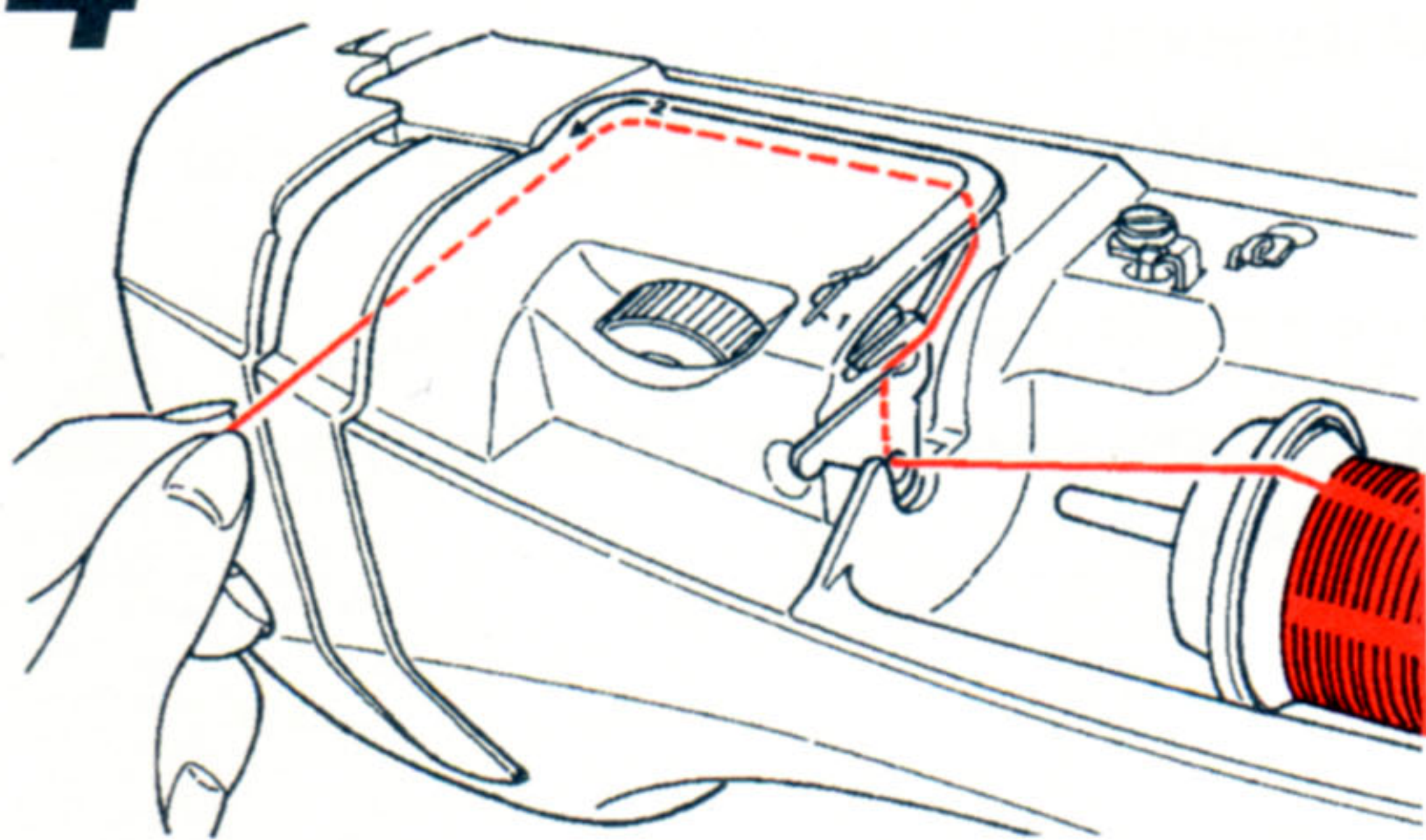
Шпульные колпачки бывают 3 типов – большой, средний и маленький. В зависимости от размеров шпульки выбирайте соответствующий колпачок.

# 3



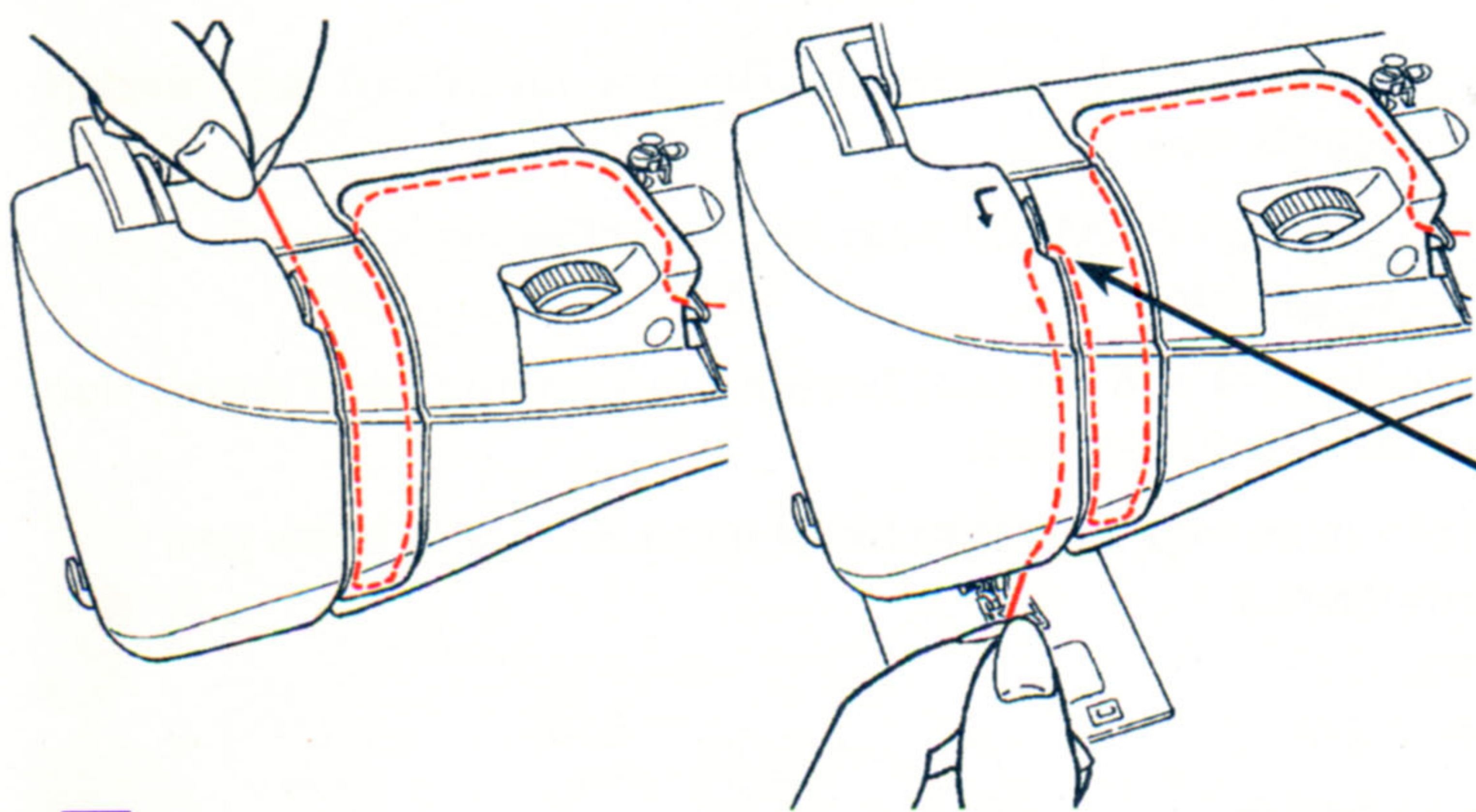
● Протяните нить через направляющую А.

# 4



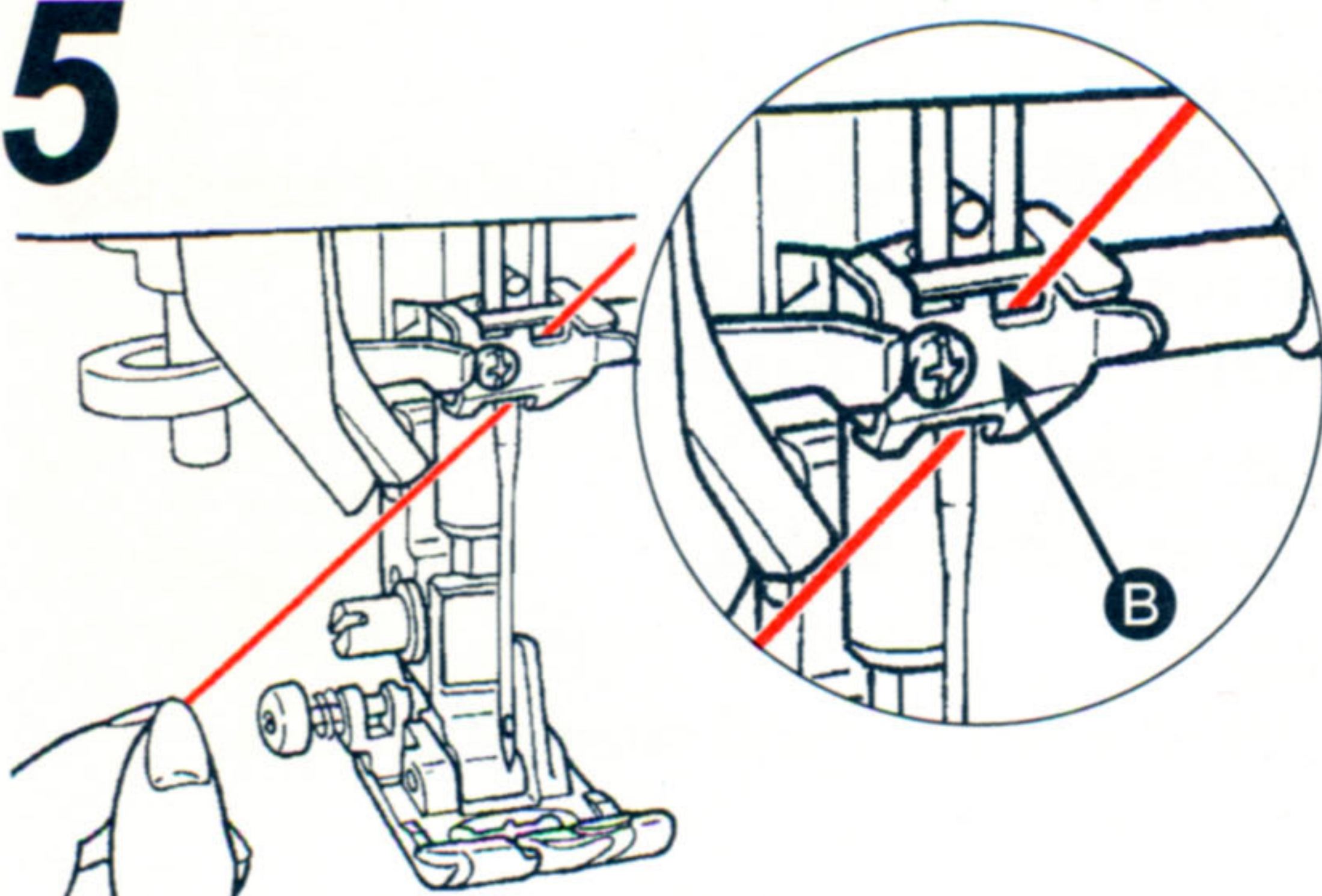
● Придерживая конец нити, заправьте ее согласно меткам (стрелки).

\* Убедитесь, что прижимная лапка поднята. В противном случае заправка нити в машину произведена неправильно.



\* Проверьте, чтобы нить была правильно заправлена в натяжное приспособление.

# 5



● Протяните нить через направляющую В справа налево.

\* Заправить нить легче, если потянуть ее к левой задней части машины.

## ■ Устройство для автоматической заправки нити в иглу

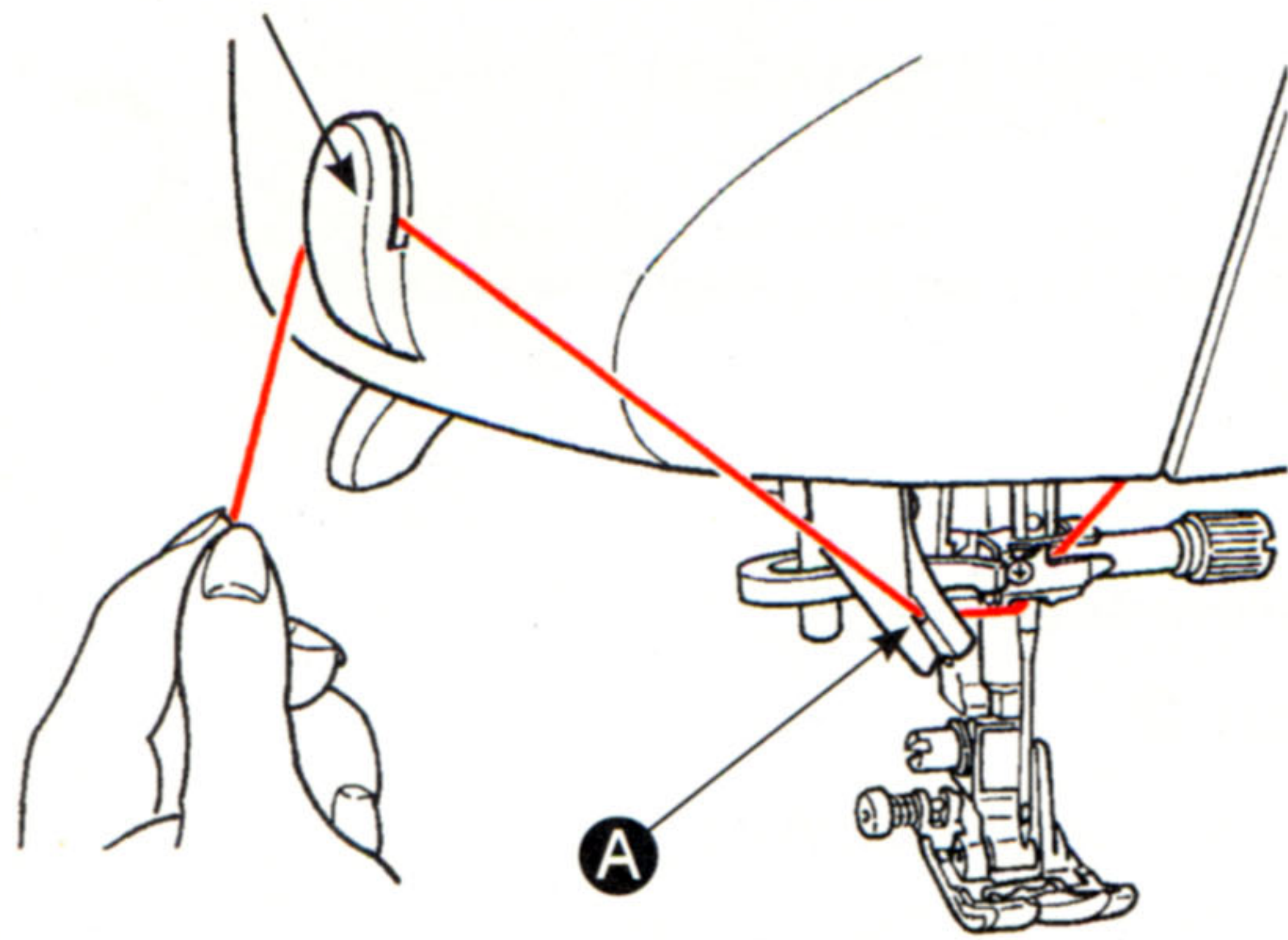
1

\* Будьте осторожны, так как обрезающий находится внутри.

● Опустите прижимную лапку.

\* Иногда при поднятой прижимной лапке не получается заправить нить в иглу при помощи автоматического устройства.

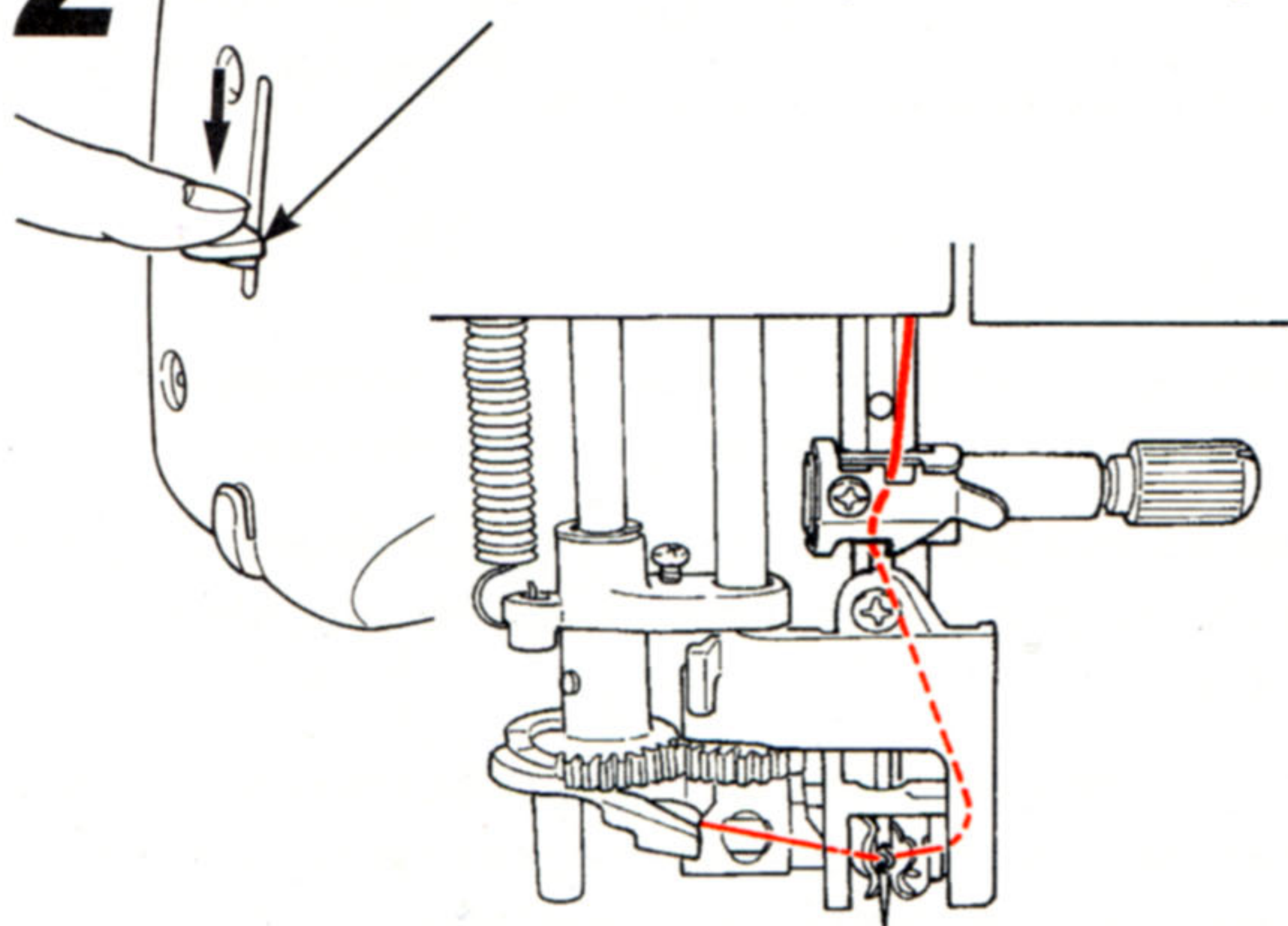
Нитеобрезыватель



● Протяните нить через направляющую A и обрежьте ее при помощи нитеобрезывателя.

2

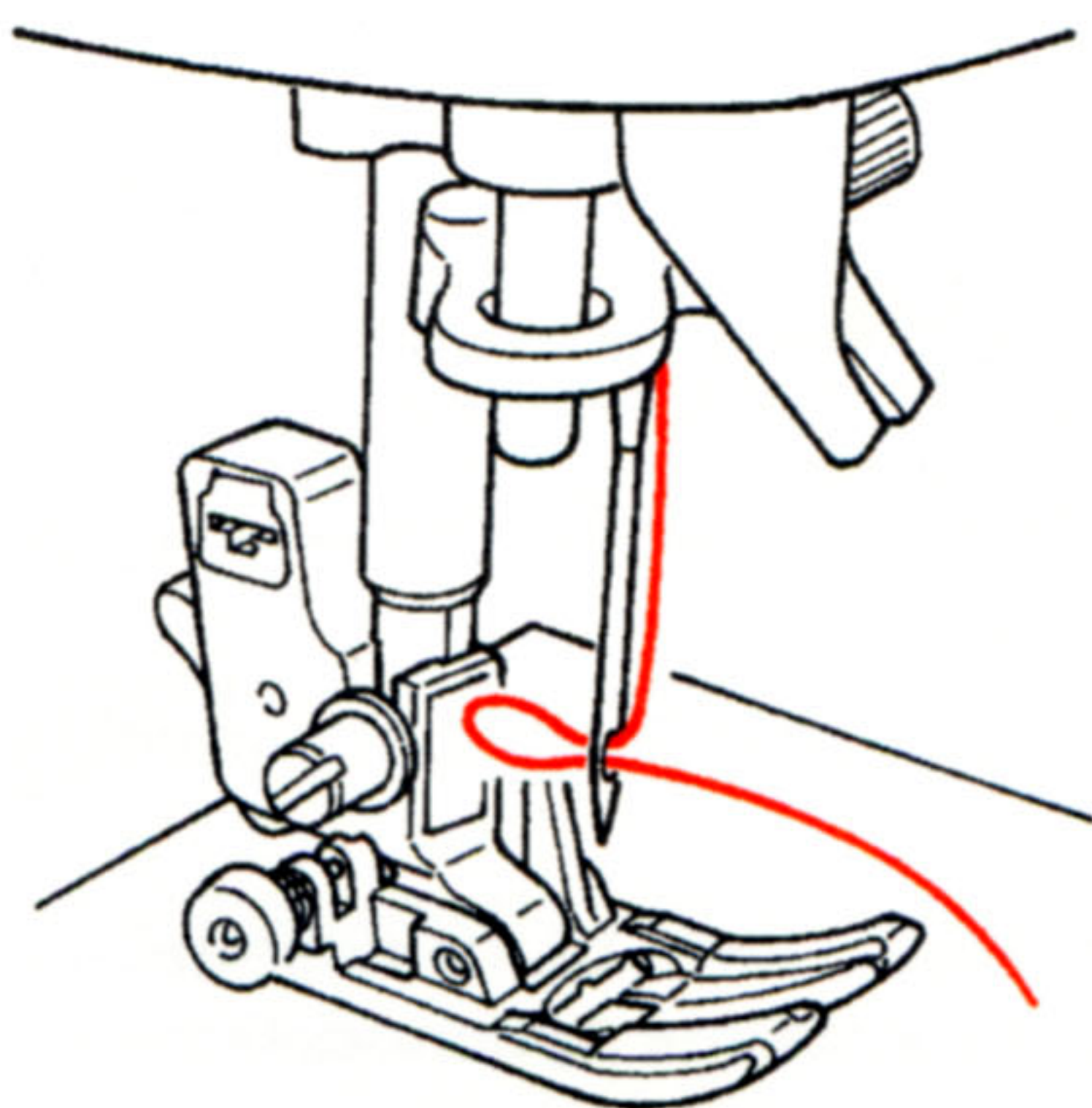
рычаг для заправки нити в иглу



● Опустите рычаг для заправки нити в иглу до упора.

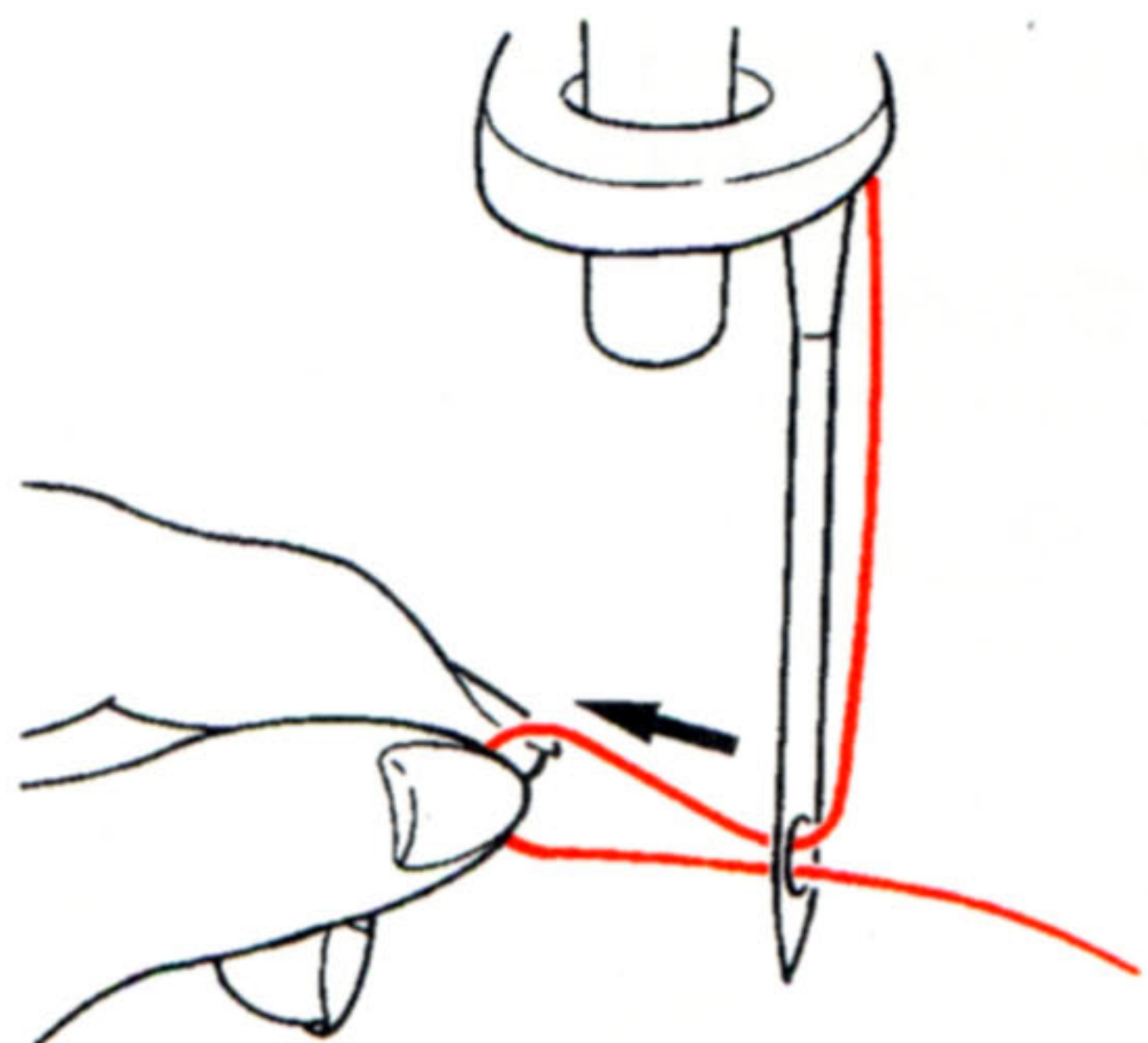
\* Опускайте рычаг медленно.

3



● Отпустите рычаг для заправки нити в иглу, и нить уже заправлена.

4



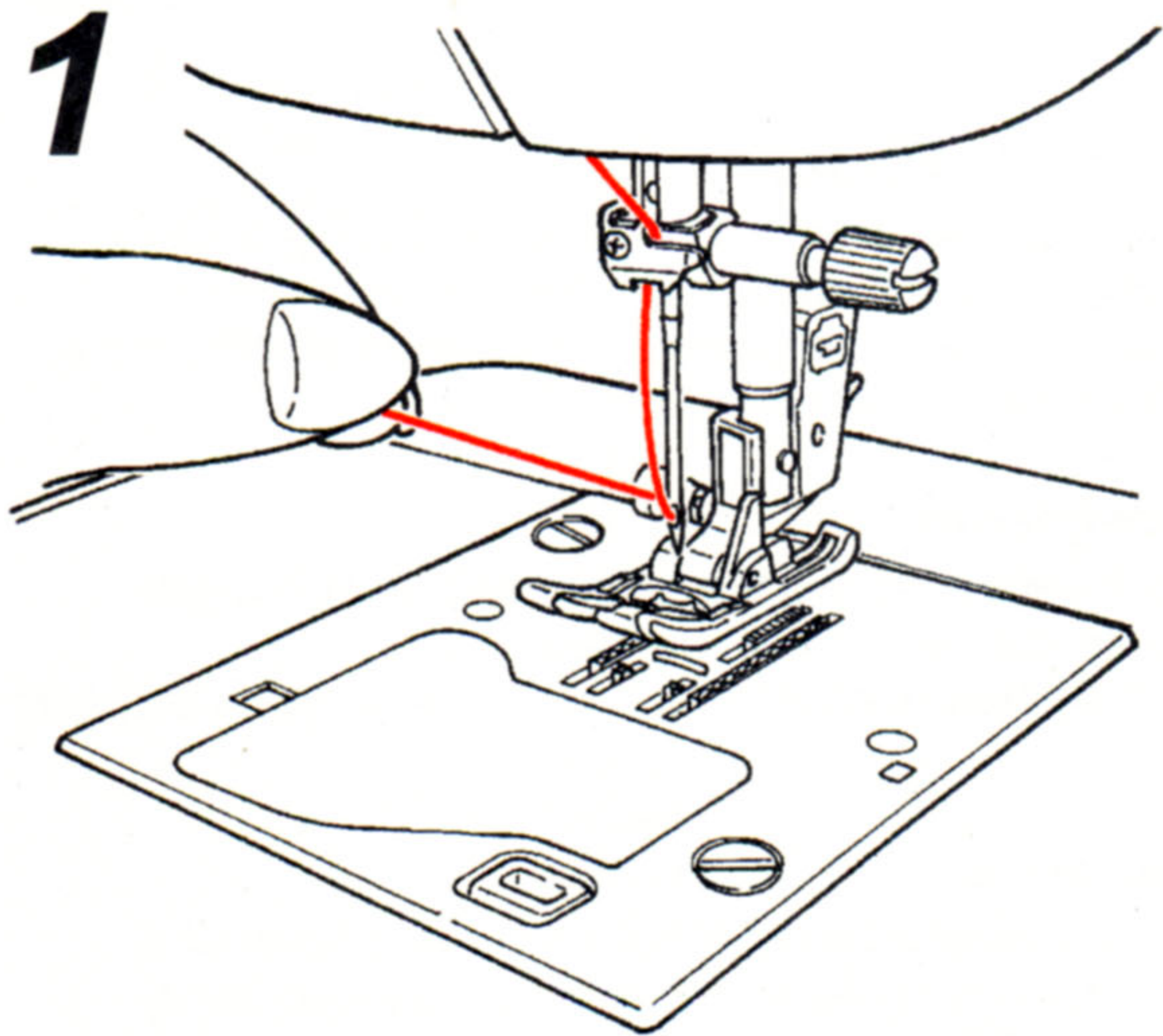
● Отведите нить назад.

Вытяните нить через ушко на длину около 10 см

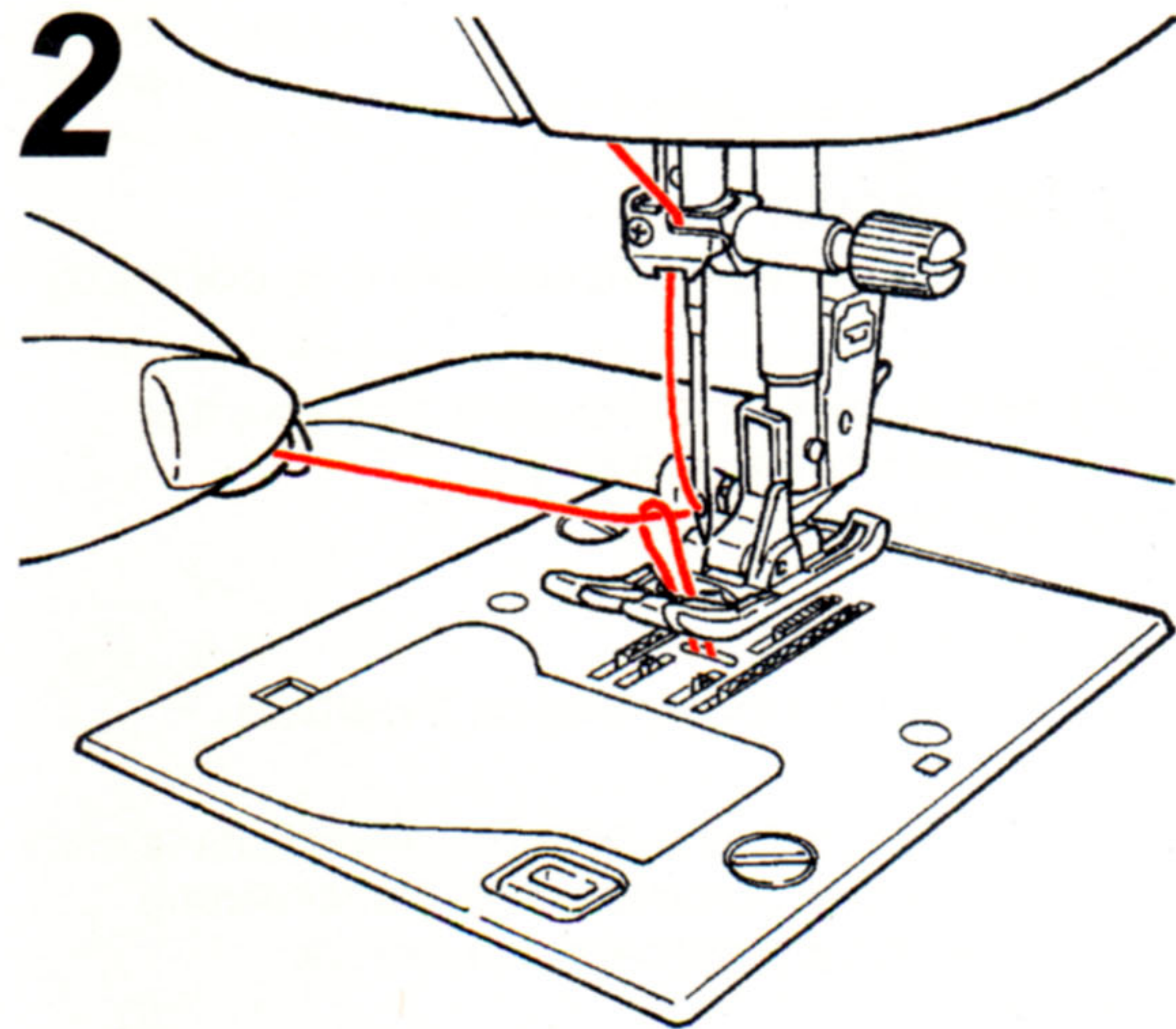
## ■ Извлечение нижней нити

### Основная операция:

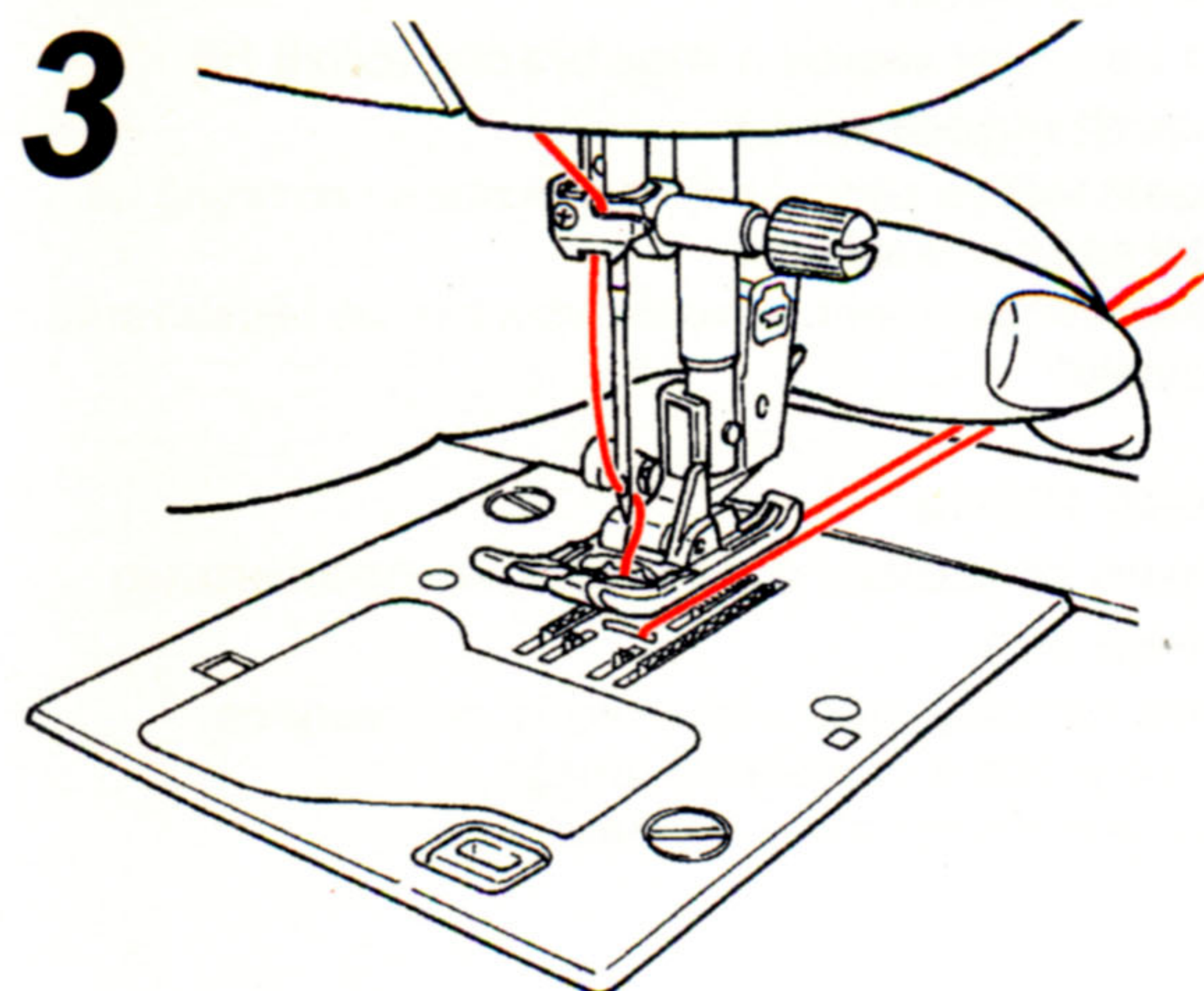
Вы можете теперь начать выполнять строчку (не вытаскивая нижнюю нить на поверхность), однако если хотите шить таким образом, чтобы нижняя нить была на поверхности, следуйте следующим инструкциям.



- Поднимите прижимную лапку и слегка придерживайте конец верхней нити.



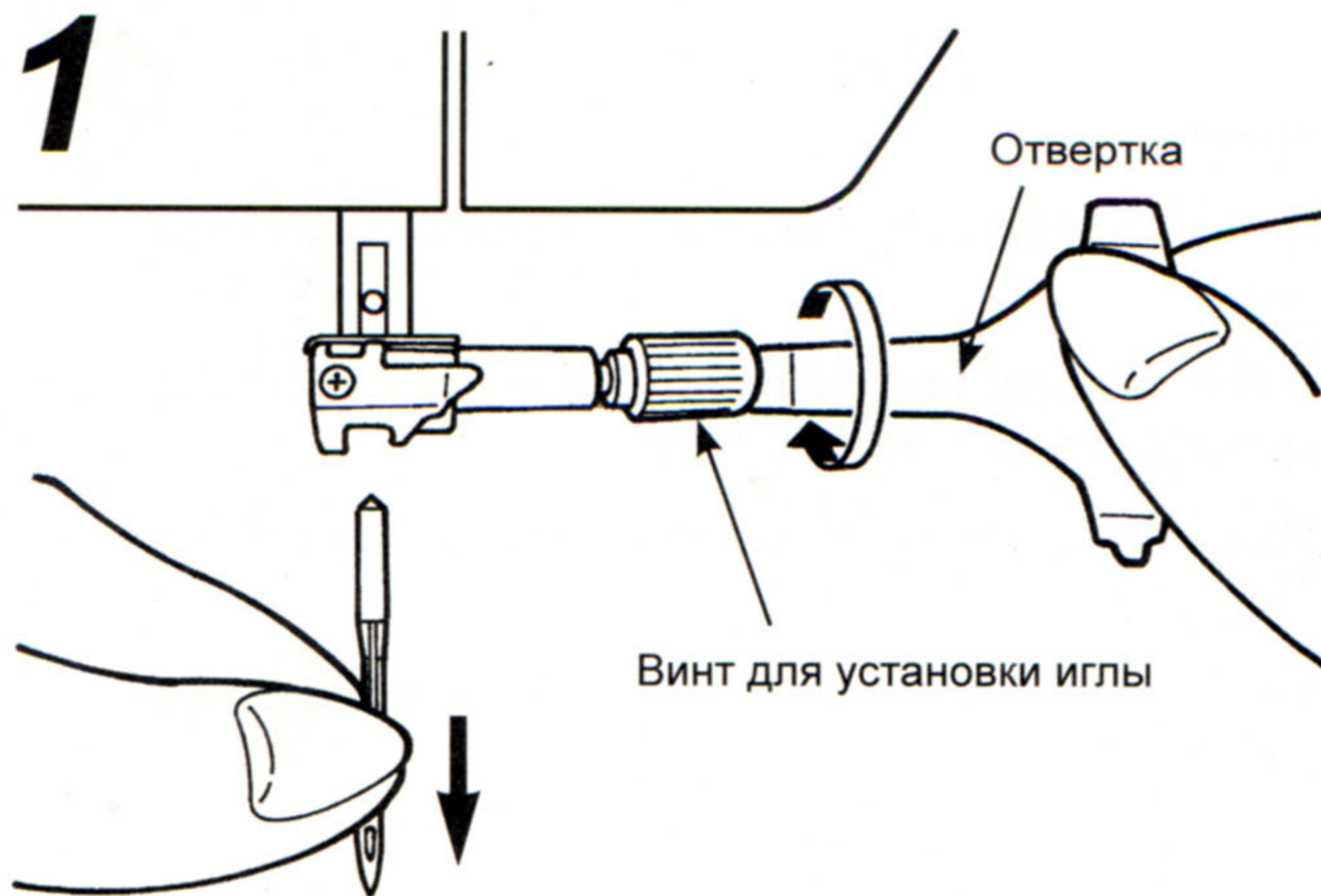
- Поверните маховик на себя, чтобы переместить иглу вверх и вниз. Если осторожно потянуть верхнюю нить, на поверхности появится петля нижней нити.



- Вытяните обе нити – верхнюю и нижнюю примерно на 10 см заведите их под прижимную лапку и назад.

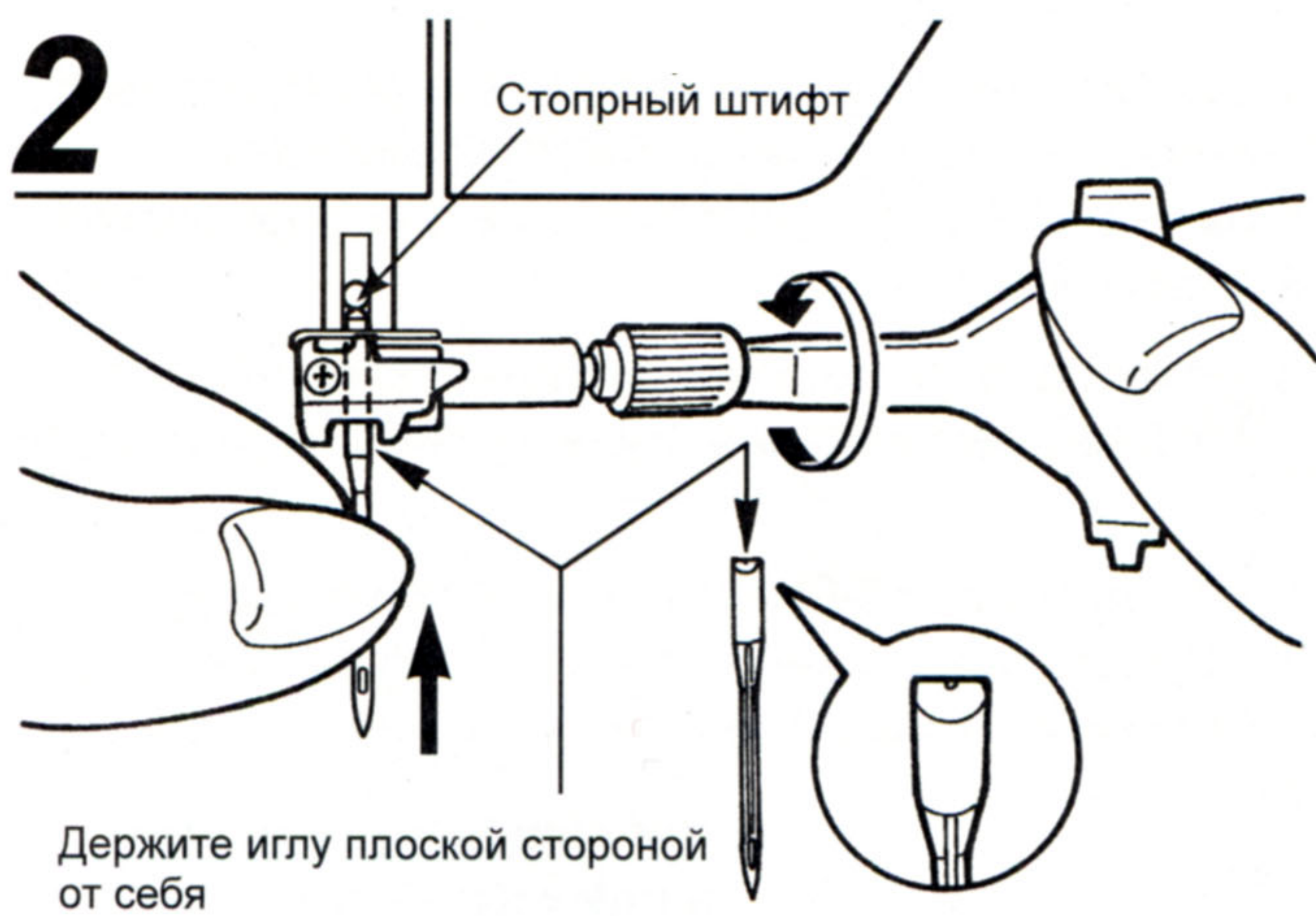
## Установка иглы

**⚠ Предупреждение** При замене иглы отключайте машину от электросети.



### ● Демонтаж иглы

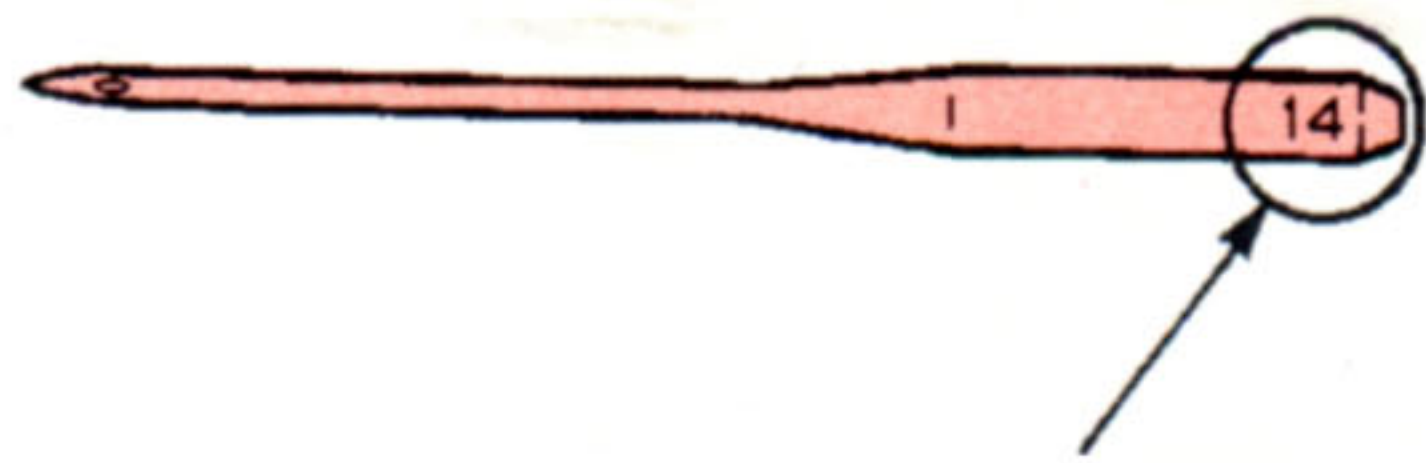
1. Поверните маховик на себя, пока игла не окажется в крайней верхней точке, и опустите прижимную лапку.
2. Поверните винт для установки иглы на себя на 1-2 оборота и демонтируйте иглу.



### ● Установка иглы

(Иглу можно вставить в паз, только правильно расположив ее.)

Держите иглу плоской стороной от себя, вставьте ее полностью до упора в стопорный штифт. Надежно затяните винт для установки иглы.

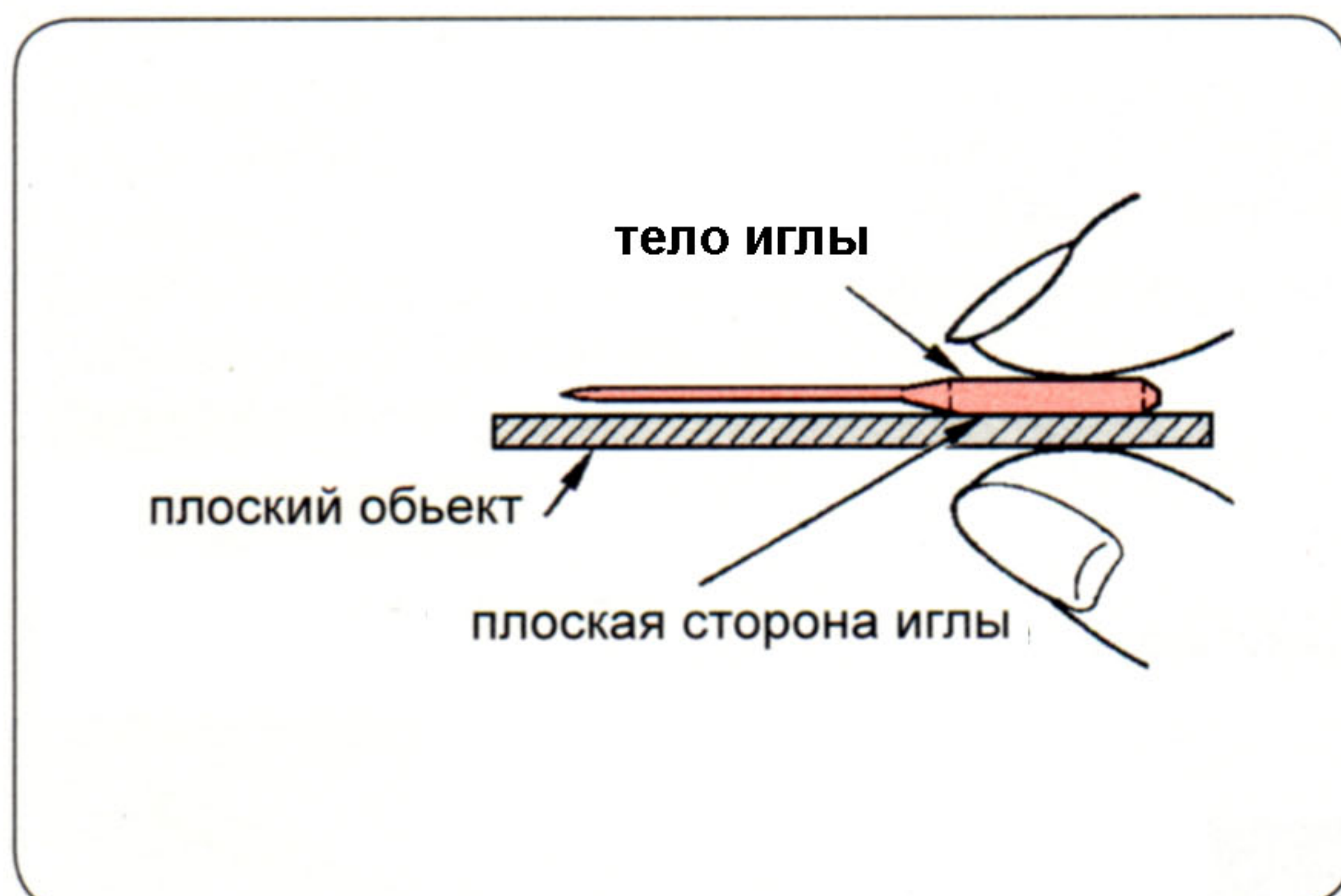


### Размер иглы:

Чем больше порядковый номер маркировки, тем толще игла.

### ■ Рекомендуемые иглы

При покупке запасных игл выбирайте HA X 1 (130/705H) или HA X 1 SP (игла для трикотажной ткани).



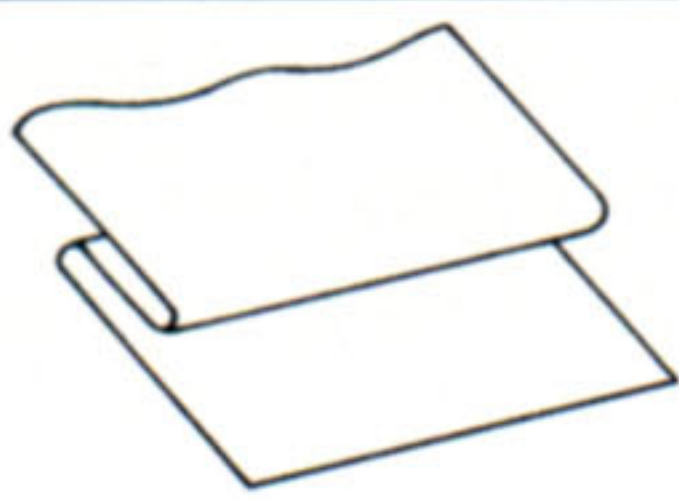
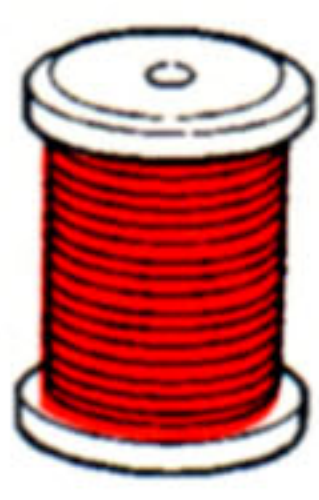

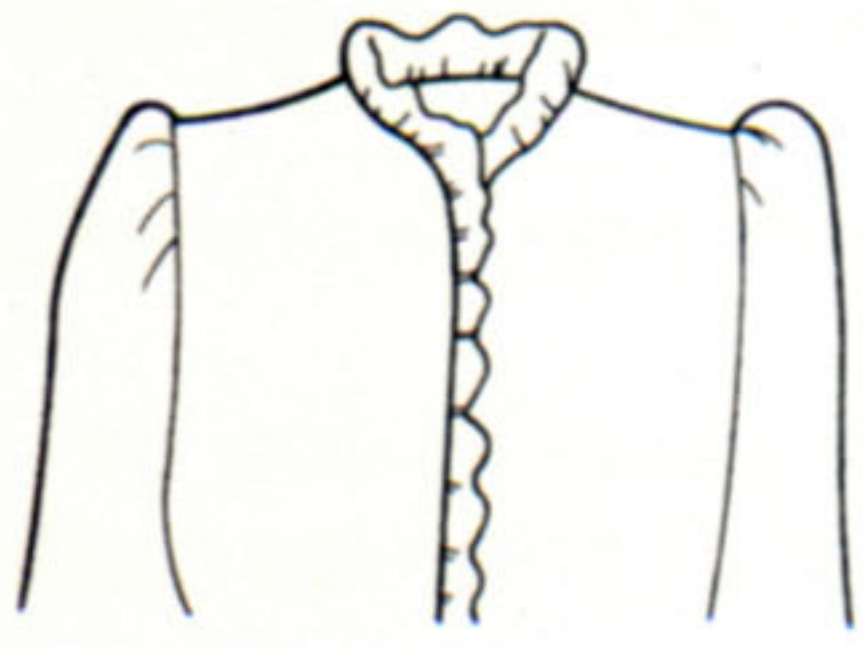


### ■ Проверка иглы

Регулярно проверяйте, не погнута ли игла.

При выполнении строчки погнутой иглой появляются пропущенные стежки, случается обрыв нити или повреждению ткани.

**Внимание:** Машина не будет выполнять строчку, если игла вставлена неправильно и/или погнута. Это станет причиной неисправности машины.

## Таблица сочетаемости тканей, нитей и игл

	Ткань 	Нить 	Игла  HA×1
<b>Легкие материалы</b> 	батист	шелковая нить ..... №80,90 нити из волокон ..... №80,90	№11
	жоржет		
	трикотаж	нити из волокон ..... №60-90	игла для трикотажа №11
	шерстяные и синтетические ткани	шелковая нить ..... №80 нити из волокон ..... №60-90	№11-14
<b>Средние по весу материалы</b> 	хлопчатобумажные и синтетические ткани	нити из волокон ..... №50, 60	№11-14
	легкий джерси	шелковая нить ..... №50 нити из волокон ..... №50, 60	игла для трикотажа №11
	обычная шерсть и синтетические материалы	шелковая нить ..... №50 нити из волокон ..... №50, 60	№11-14
<b>Тяжелые материалы</b> 	деним	нити из волокон ..... №30-50	№14-16
	джерси	шелковая нить ..... №50 нити из волокон ..... №50, 60	игла для трикотажа №11-14
	мех	шелковая нить ..... №50	№11-14

\* Как правило, один и тот же тип и размер нити используется в качестве верхней и нижней.

\* Тонкие нить и игла используется для легких тканей, а толстые нить и игла – для тяжелых тканей.

\* Перед началом выполнения строчки потренируйтесь на кусочке такой же ткани, чтобы убедиться, что комбинация ткани, иглы и нитей подобрана правильно.

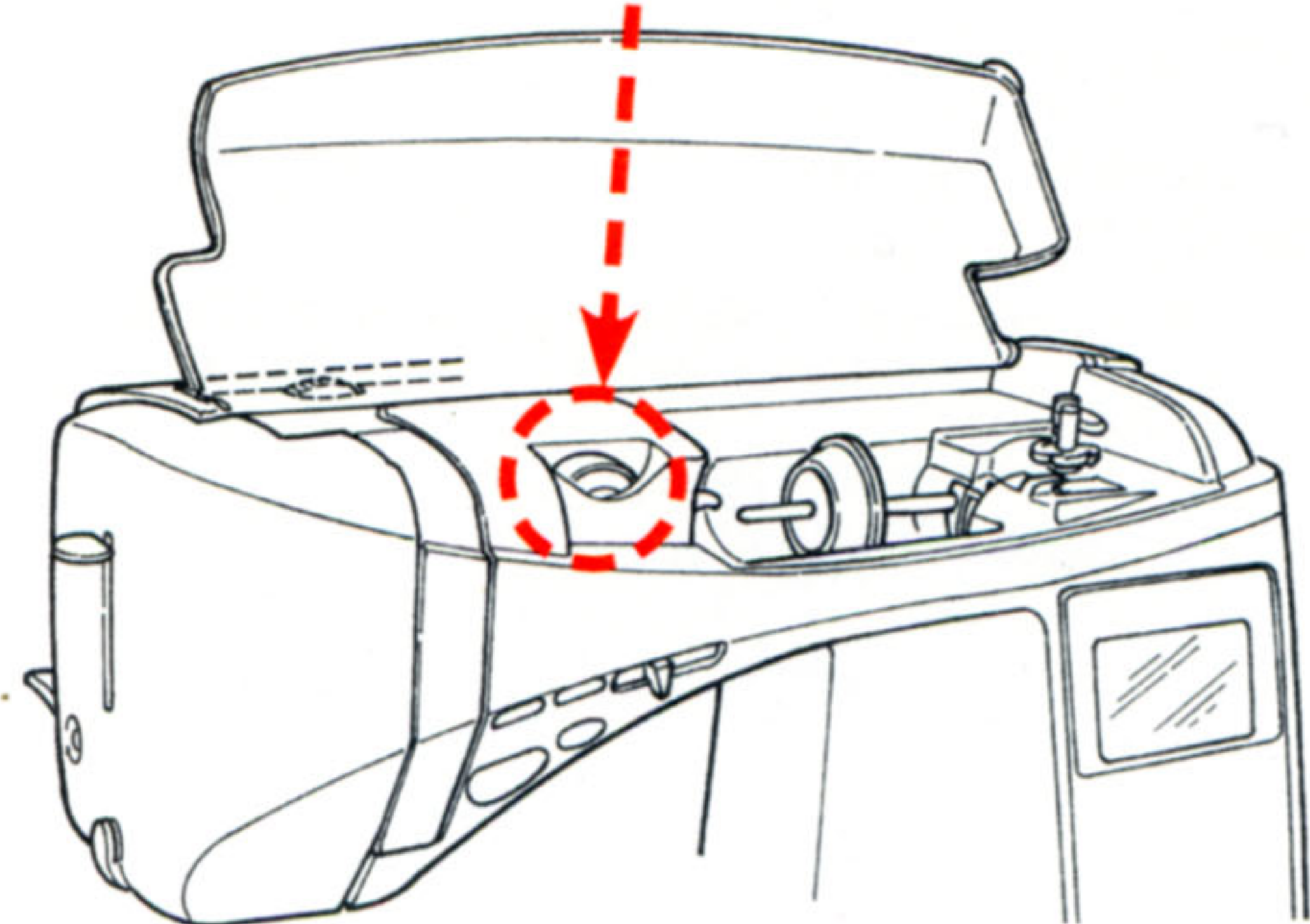
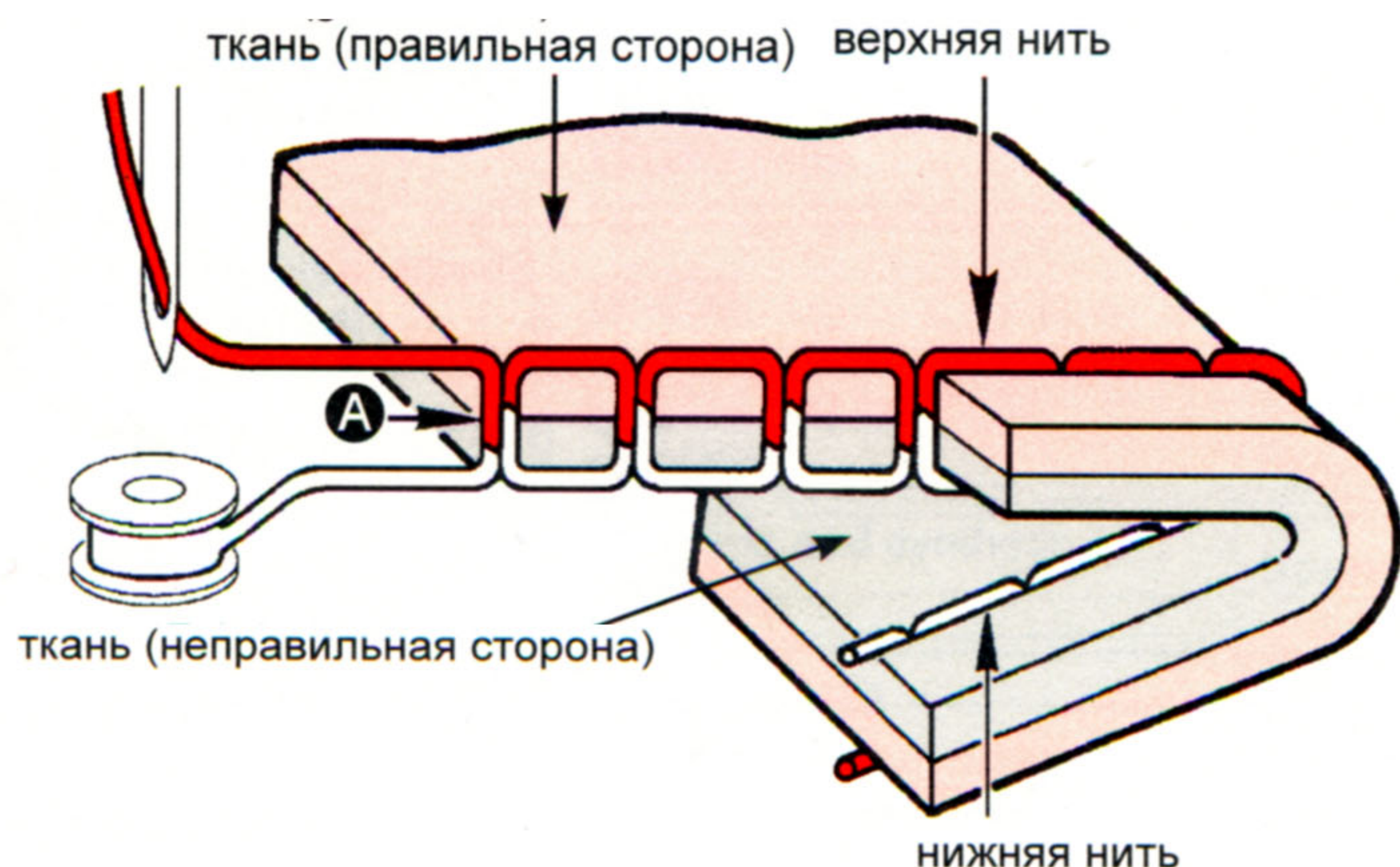
\* Игла для трикотажа хорошо подходит для тянущихся тканей (таких как трикотаж), а также синтетических тканей.

\* Используйте нитки № 30 - 90.

\* Если тяжело заправить несколько слоев ткани, направьте ткань рукой.

\* При выполнении декоративных строчек или вышивании букв (стр. 54, 58 и 62) используйте иглу для трикотажа для выполнения более качественной отделки.

## Как отрегулировать натяжение нити



### ■ Хорошо отрегулированное натяжение нити

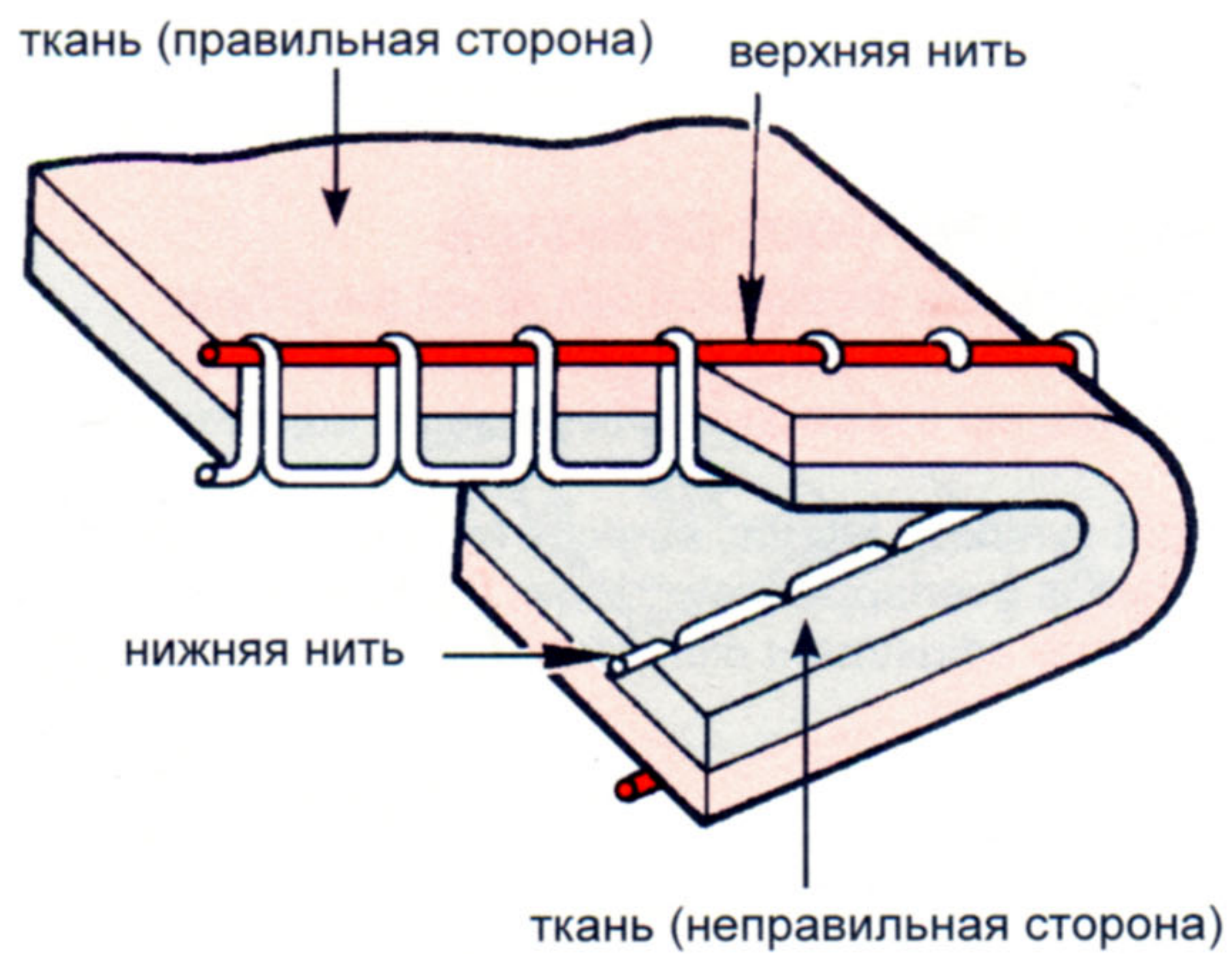
Прямая строчка: При каждом стежке верхняя и нижняя нити переплетаются в между стачиваемыми слоями ткани (A)

Строчка зигзаг: Верхняя нить немного перетягивается на неправильную сторону ткани.

Если машина установлена на автоматический режим, такая настройка подходит для большинства типов ткани. Однако может потребоваться отрегулировать натяжение нити для некоторых тканей и аппликаций.

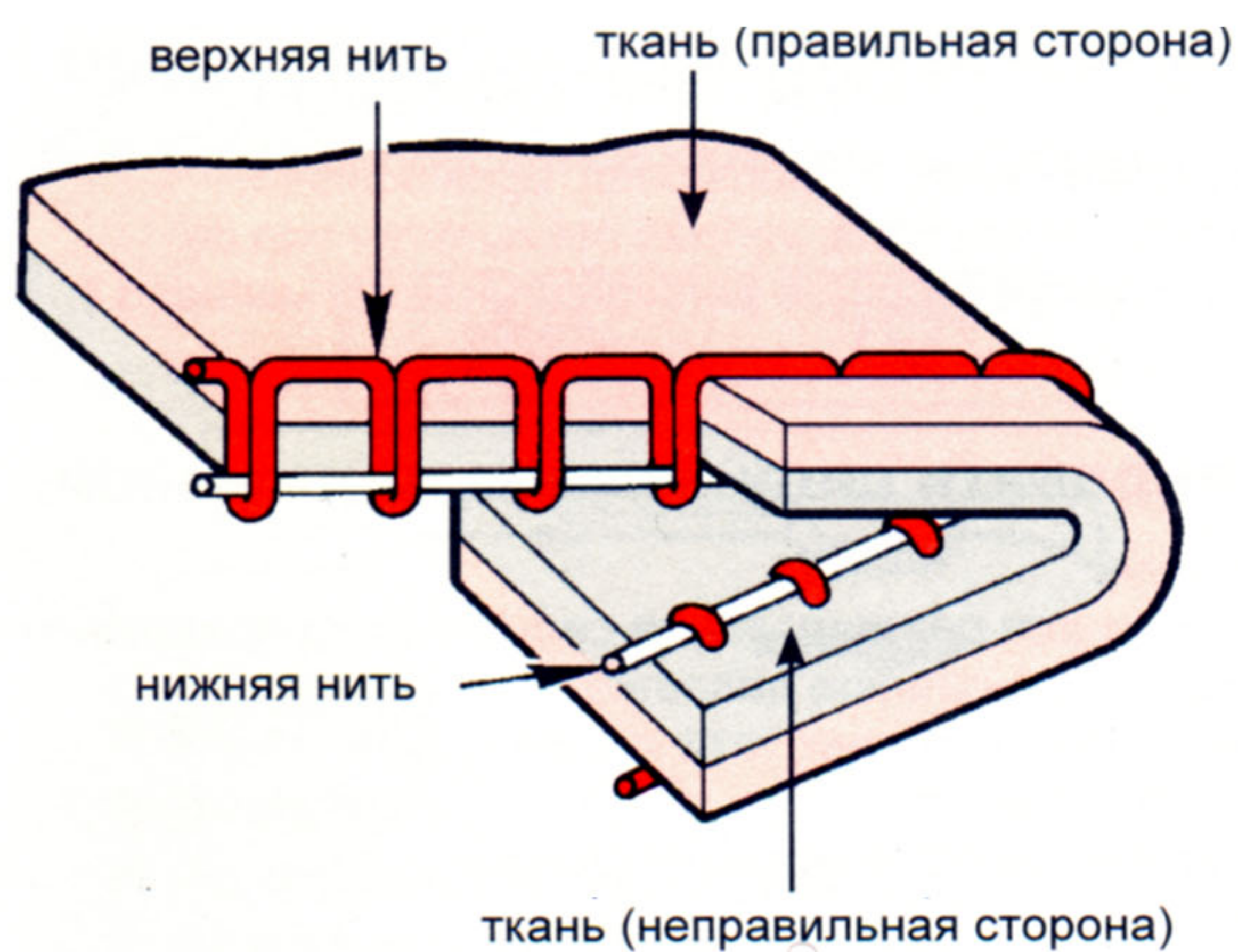
Если натяжение нити задано неправильно, стежки могут быть неравномерными, образовываться сборки и/или нить может обрываться.





■ **Когда натяжение нити слишком сильное:**

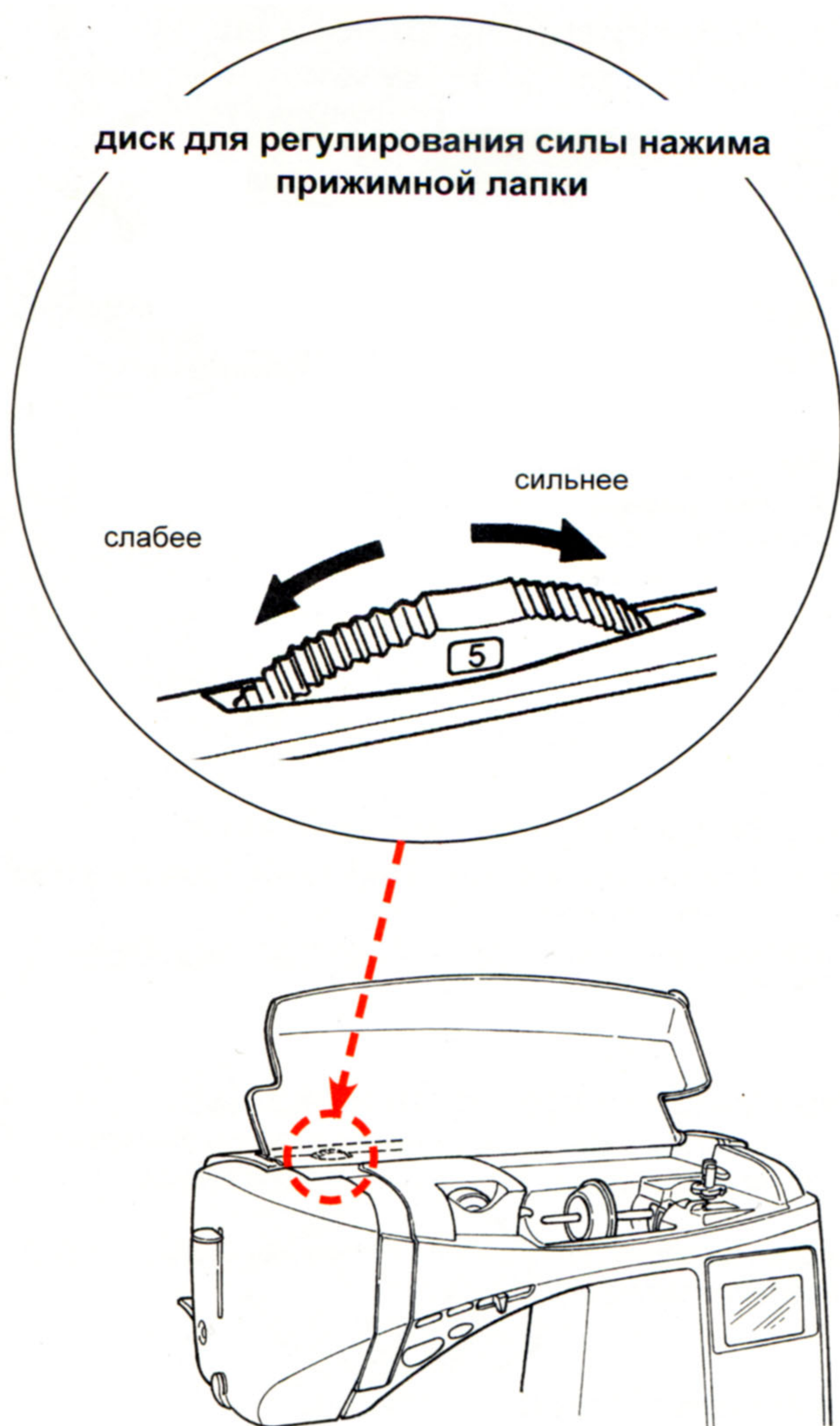
нижняя нить будет выступать на лицевой стороне ткани. Поверните диск для регулировки натяжения нити на "-1" - "-3".



■ **Когда натяжение нити слишком слабое:**

верхняя нить будет выступать на изнаночной стороне ткани. Поверните диск для регулировки натяжения нити на "+1" - "+3". Если не достигается оптимальное натяжение нити, проверьте, правильно ли заправлены верхняя и нижняя нити.

## Как отрегулировать силу нажима прижимной лапки/как уменьшить скорость подачи

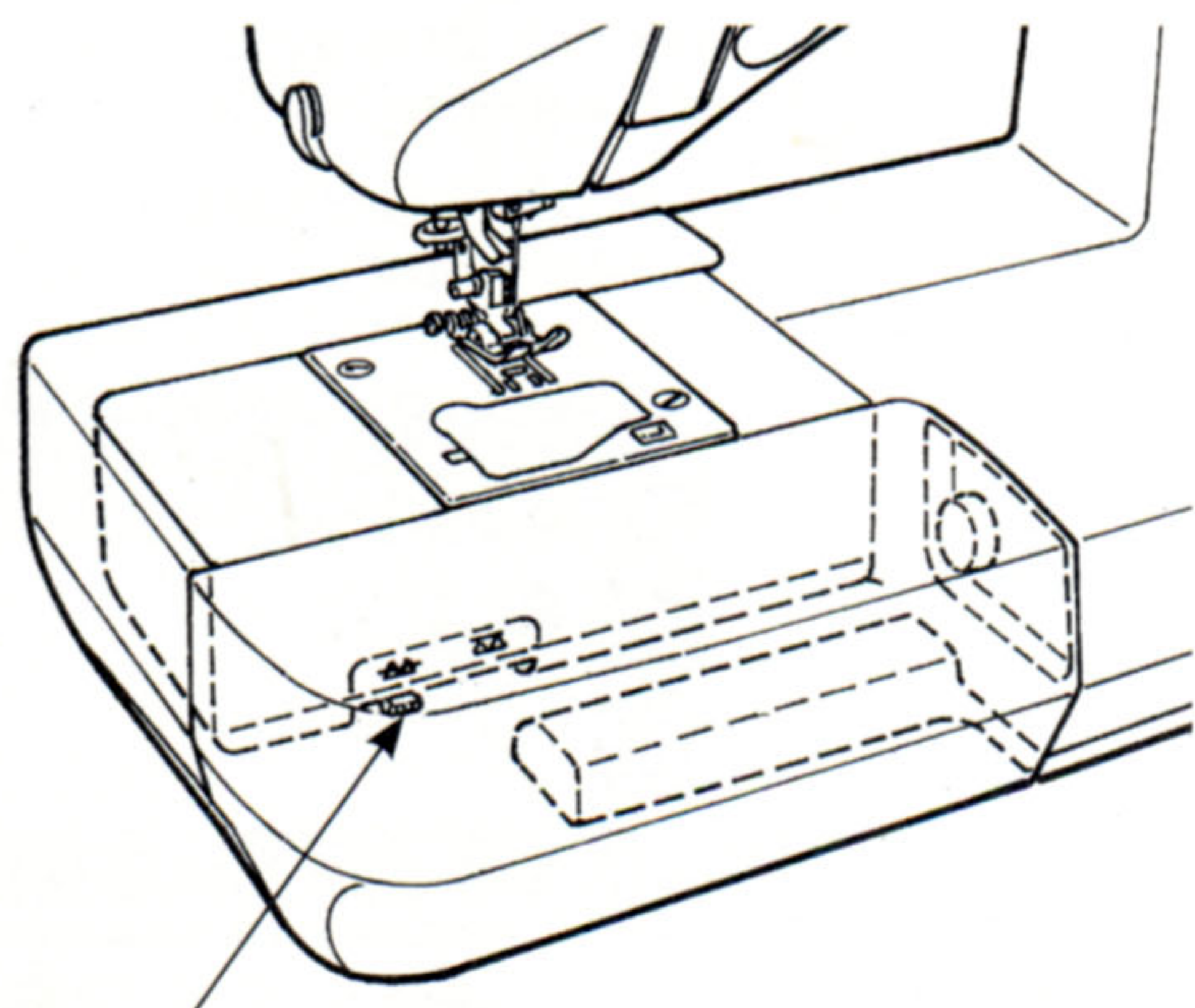


### ■ Как отрегулировать силу нажима прижимной лапки

Поворачивайте диск для регулирования силы нажима прижимной лапки, чтобы задать правильное давление.

Обычно для выполнения строчек устанавливается значение силы нажима прижимной лапки "5".

Для работы с легкими синтетическими тканями, тянущимися тканями, для выполнения аппликаций, когда стыки обрабатываются внахлест и т.п., необходимо уменьшить силу нажима прижимной лапки.



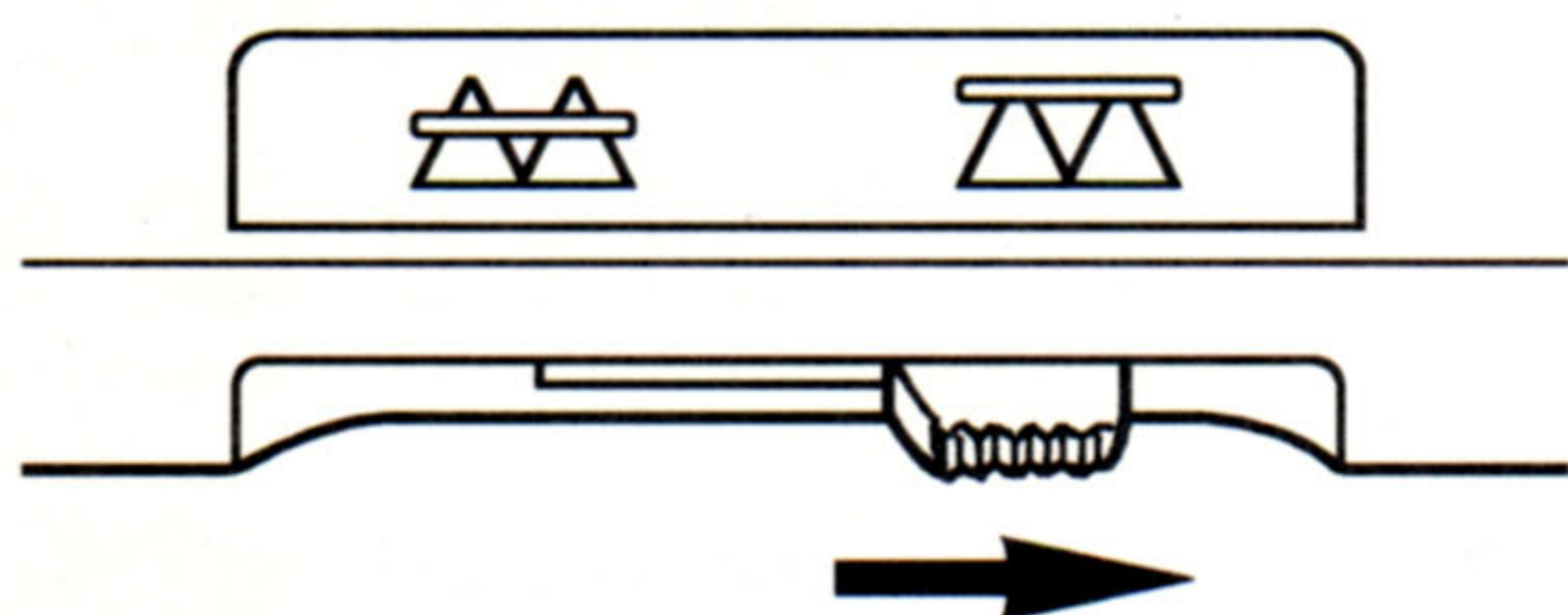
ручка для регулирования зубчатого двигателя ткани

### ■ Как уменьшить скорость подачи

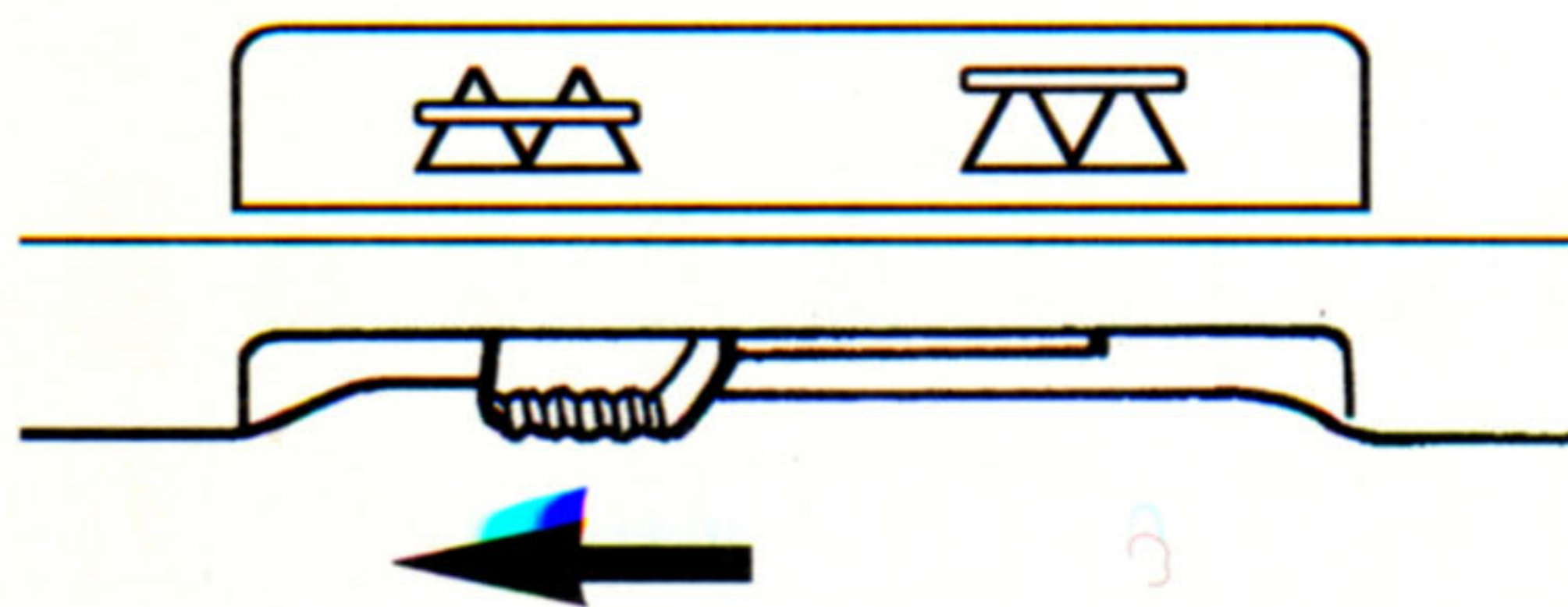
Переместите ручку для регулирования зубчатого двигателя ткани вправо, если упор для изменения скорости подачи находится внизу, чтобы выполнить строчки со свободным движением ткани - квилтинга, пришивания пуговиц и т.д.

\* Переместите ручку зубчатой рейки влево по окончании работы. Когда машина начнет выполнять строчку, зубчатая рейка сработает автоматически.

### ★ Для уменьшения скорости подачи








### ★ Для увеличения скорости подачи












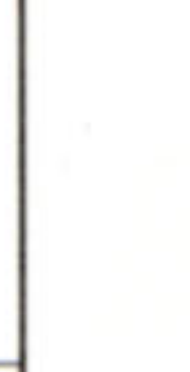
# Как выбрать образец строчки

- ☆ Существует 225 образцов строчек.
- ☆ При включении машины автоматически выбирается прямая строчка с положением иглы по центру.
- ☆ Существует 4 способ выбора образца строчки.

## 1 Прямые образцы




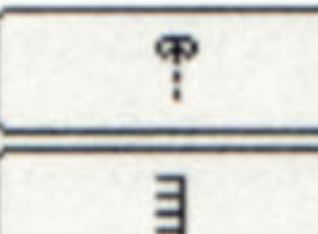



Нажмите    и проверьте образец строчки в этой части и выберите . В верхней части экрана справа отобразится символ .

На ЖК экране вы увидите выбранный образец строчки и обозначение прижимной лапки, которую нужно использовать.






















№ обр.	1	2	3	4	5	6	7	8	9	0
обр.										
применение	игла расп. по центру	штопка	прямая строчка для эластичной ткани	строчка зигзаг	апликация	шов через край	потайная строчка	прямая усиленная строчка	выметание пуговичных петель	
см. стр.	63	100	68	69	101	103	71	73	68	76



## 2 Другие образцы

Нажмите    и выберите тип образца строчки.   Выберите образец строчки по номеру. В верхней части экрана справа отобразится символ  .

### • Используемые строчки

№ обр.	01	02	03	04	05	06	07	08	09	10	11	12	13	14	15	16	17	18	19	20	21	22	23
обр.																							
применение	положение иглы слева	положение иглы по центру	положение иглы слева	положение иглы справа	треугольный зигзаг	двухточечный зигзаг	строчка через край	строчка через край (для легких материалов)	строчка через край (для эластичных материалов)			образец вышивания орнамента	потайная строчка (для легких материалов)	потайная строчка (для эластичных)	подгибочный шов	обратный прямой шов	обратный зигзаг	потайная строчка	короткая фигурная строчка	петельный шов		скрепляющий шов	пришивание пуговиц
см. стр.	63	68	69	72	-	71	72	-	-	-	-	-	73	-	68	-	-	-	87	-	-	114	-

• Образцы строчек для выметывания пуговичных петель



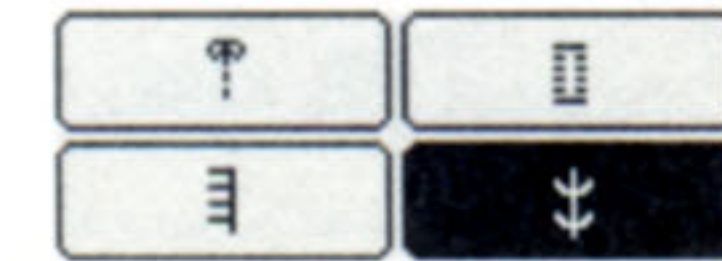
№ обр.	01	02	03	04	05	06	07	08	09	10	11	12	13	14	15
обр.															
применение	стандартные петли		2-шовные петли		Округлые концы		Петли в форме замочной скважины			Петли для трикотажа			Декоративные петли		
см. стр.	76														

• Образцы для квилтинга



ОБРАЗЕЦ	01 02 03 04 05 06 07 08 09 10 11 12 13 14 15 16 17	
	Steken voor fantasiequilt / Образцы для художественного квилтинга	
	18 19 20 21 22 23 24 25 26 27 28 29 30 31 32 33 34	
	35 36 37 38 39 40 41 42 43 44 45 46 47 48 49 50 51	
	52 53 54 55 56 57 58 59 60 61 62 63 64 65 66 67	
см. стр.	103	

• Декоративные строчки



ОБРАЗЕЦ	01 02 03 04 05 06 07 08 09 10 11 12 13 14 15 16 17 18	
	19 20 21 22 23 24 25 26 27 28 29 30 31 32 33 34 35 36	
	37 38 39 40 41 42 43 44 45 46 47 48 49 50 51 52 53 54	
	55 56 57 58 59 60 61 62 63 64 65 66 67 68 69 70 71 72	
	см. стр.	99

3 Одноточечный образец

Нажмите и выберите .  
 Проверьте номер в этом разделе и выберите. .  
 В верхней части экрана справа отобразится символ .

4 Буквы

Нажмите и выберите .  
 Проверьте этот раздел. . Введите буквы на устройстве ввода как по принципу сотового телефона. (См. стр. 119)  
 В верхней части экрана справа отобразится символ .

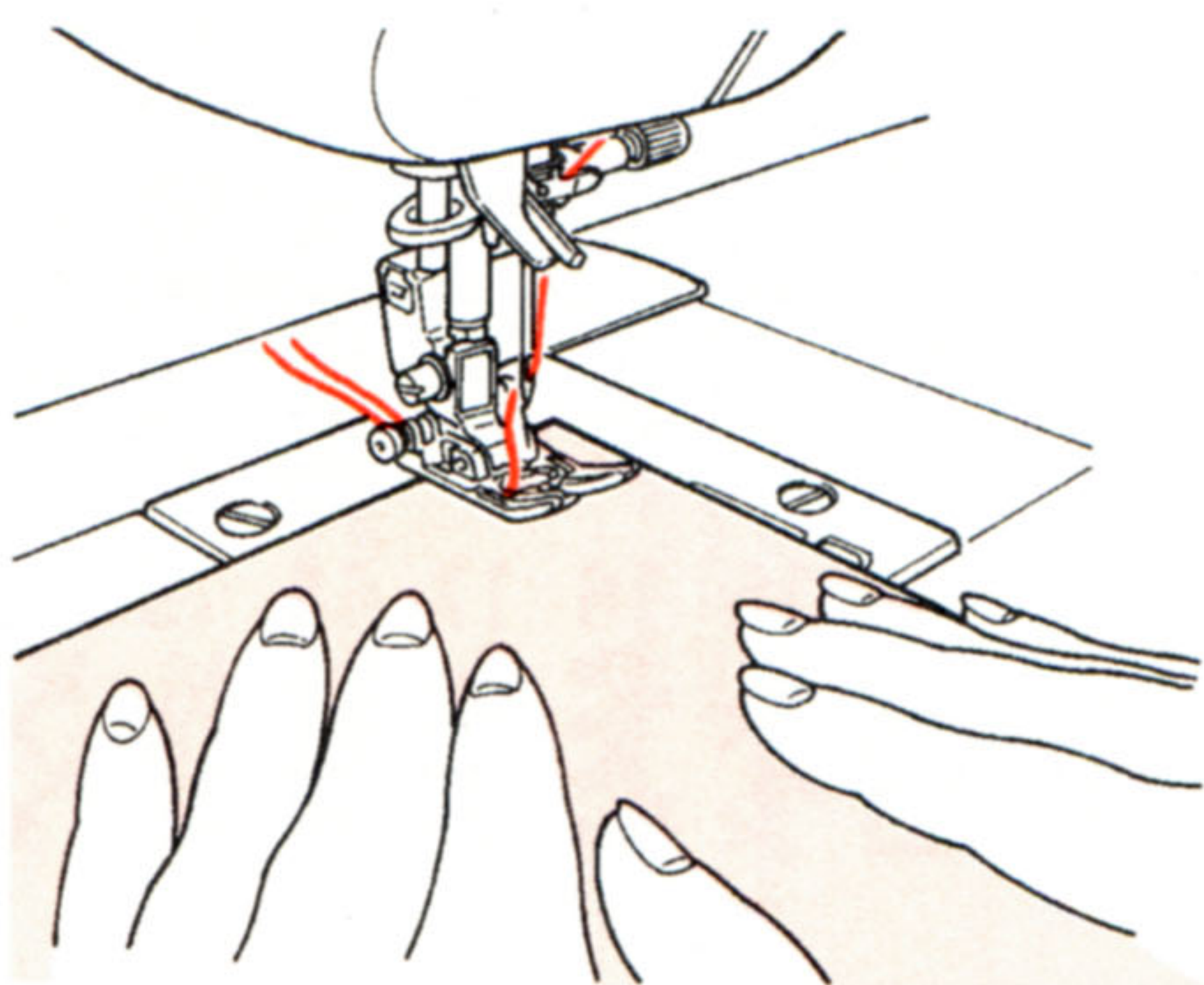
Steek ОБРАЗЕЦ	01 02 03 04 05 06 07 08 09 10 11 12 13 14 15	
	16 17 18 19 20 21 22 23	
	Образцы для удлинения	
	24 25 26 27 28 29 30 31 32 33 34 35 36 37 38	
см. стр.	113~124, 138	

ОБРАЗЕЦ	ABCDEF	ABCDEF
	abcdef	abcdef
	123456	123456
	@!&'ÄÅ	@!&'ÄÅ
	ABCDEF	ABCDEF
abcdef	abcdef	
123456	123456	
@!&'ÄÅ	@!&'ÄÅ	
см. стр.	113~124	

# Прямая строчка

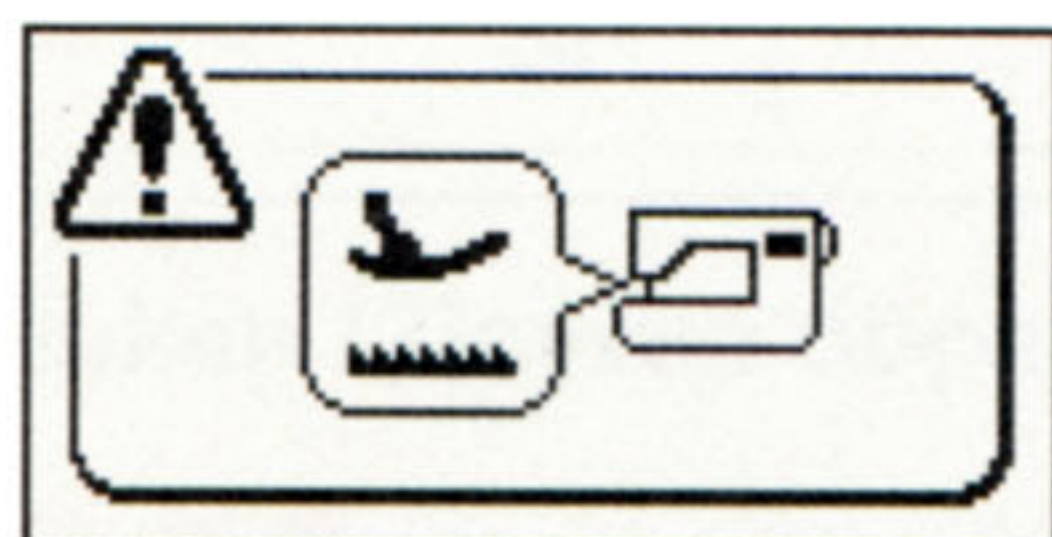
		
	Образец №	прямой 1
	Прижимная лапка	стандартная прижимная лапка (A)
	Натяжение нити	авто

**Внимание** Перед заменой прижимной лапки отключите машину от электросети.

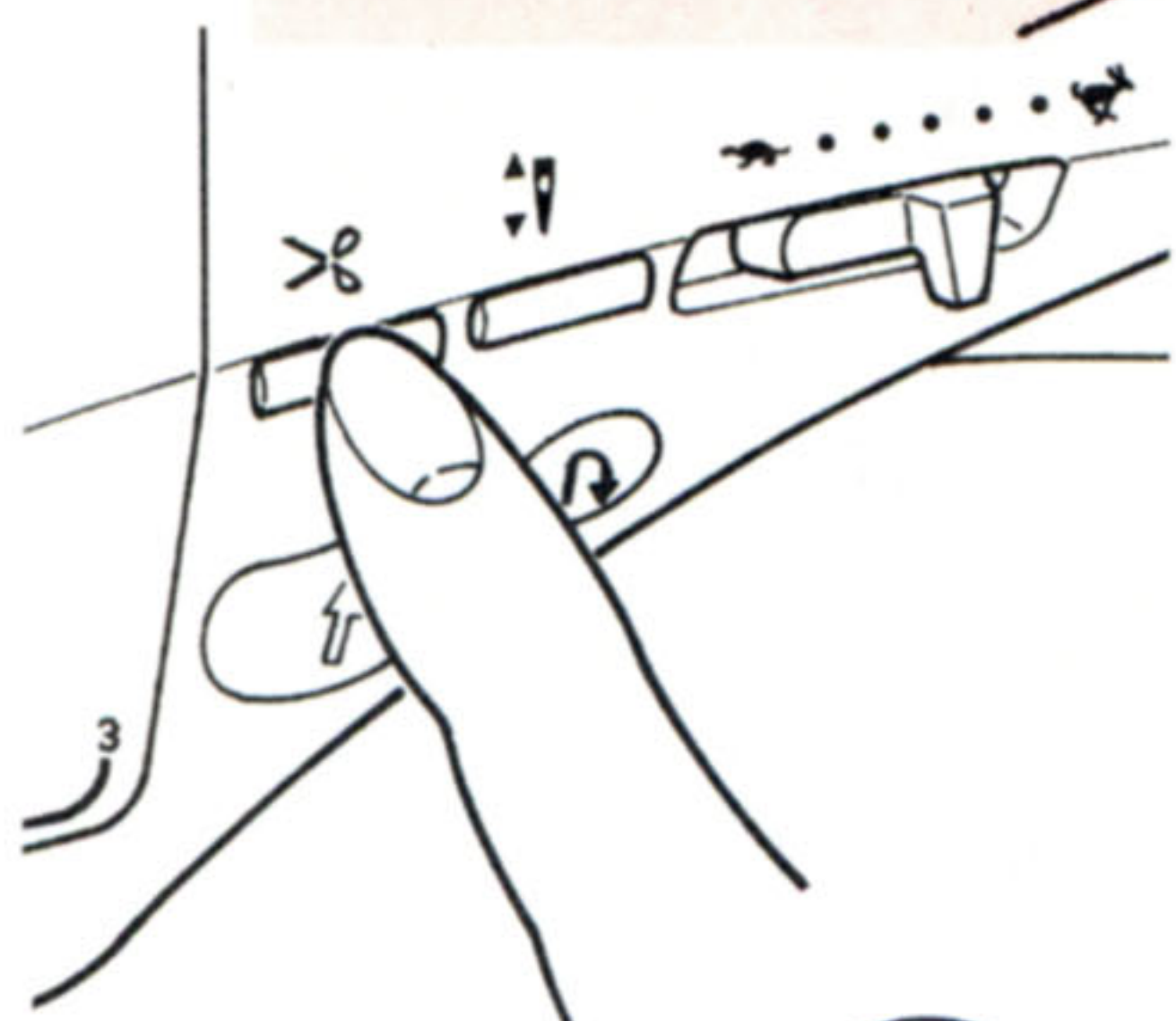
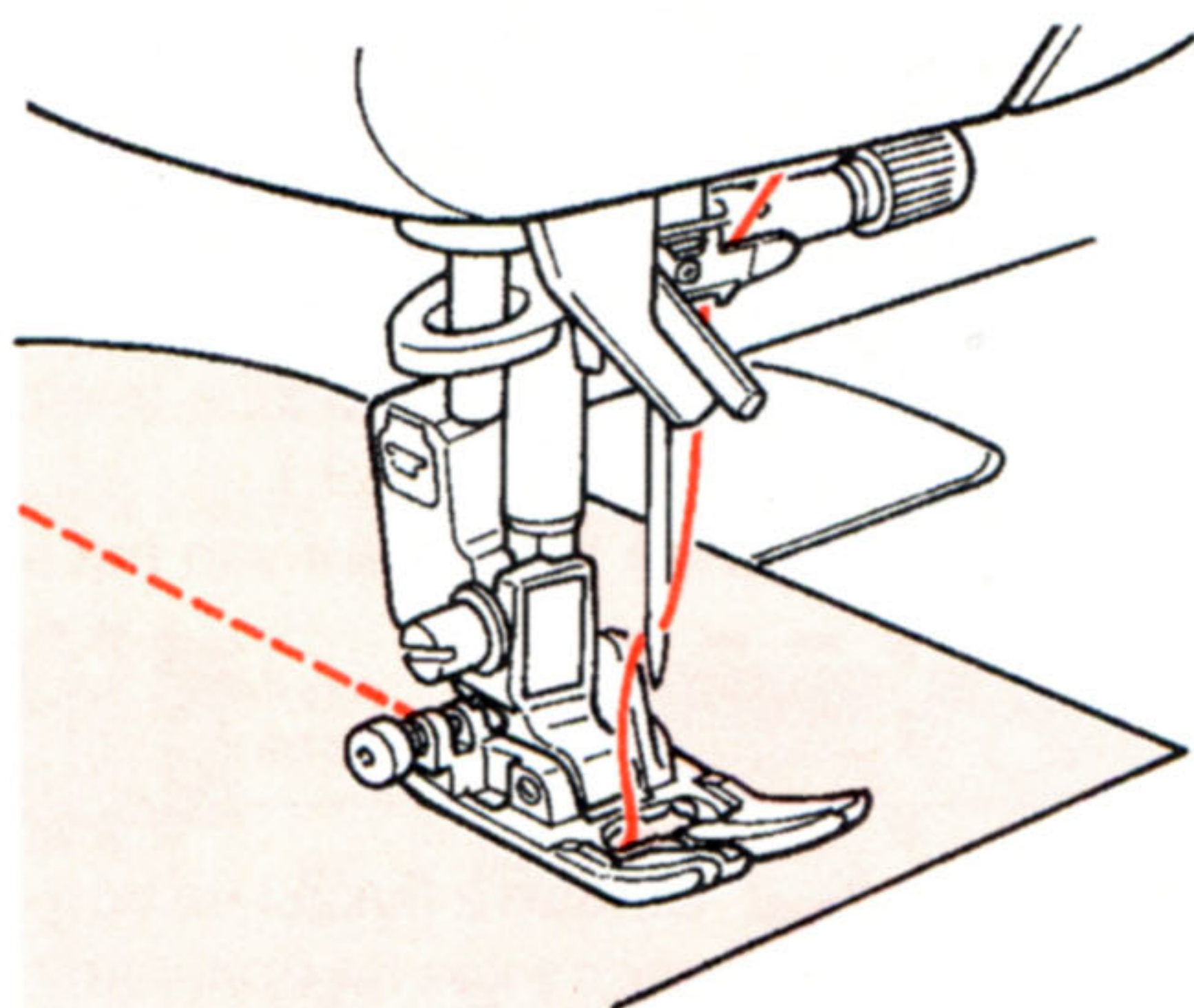


## Начало строчки

Заведите верхнюю и нижнюю нить под прижимную лапку по направлению к задней стороне машины и опустите прижимную лапку, чтобы начать выполнять строчку.



Это означает, что прижимная лапка поднята. Опустите прижимную лапку.



Ножной переключатель обрезки нити



## Завершение строчки

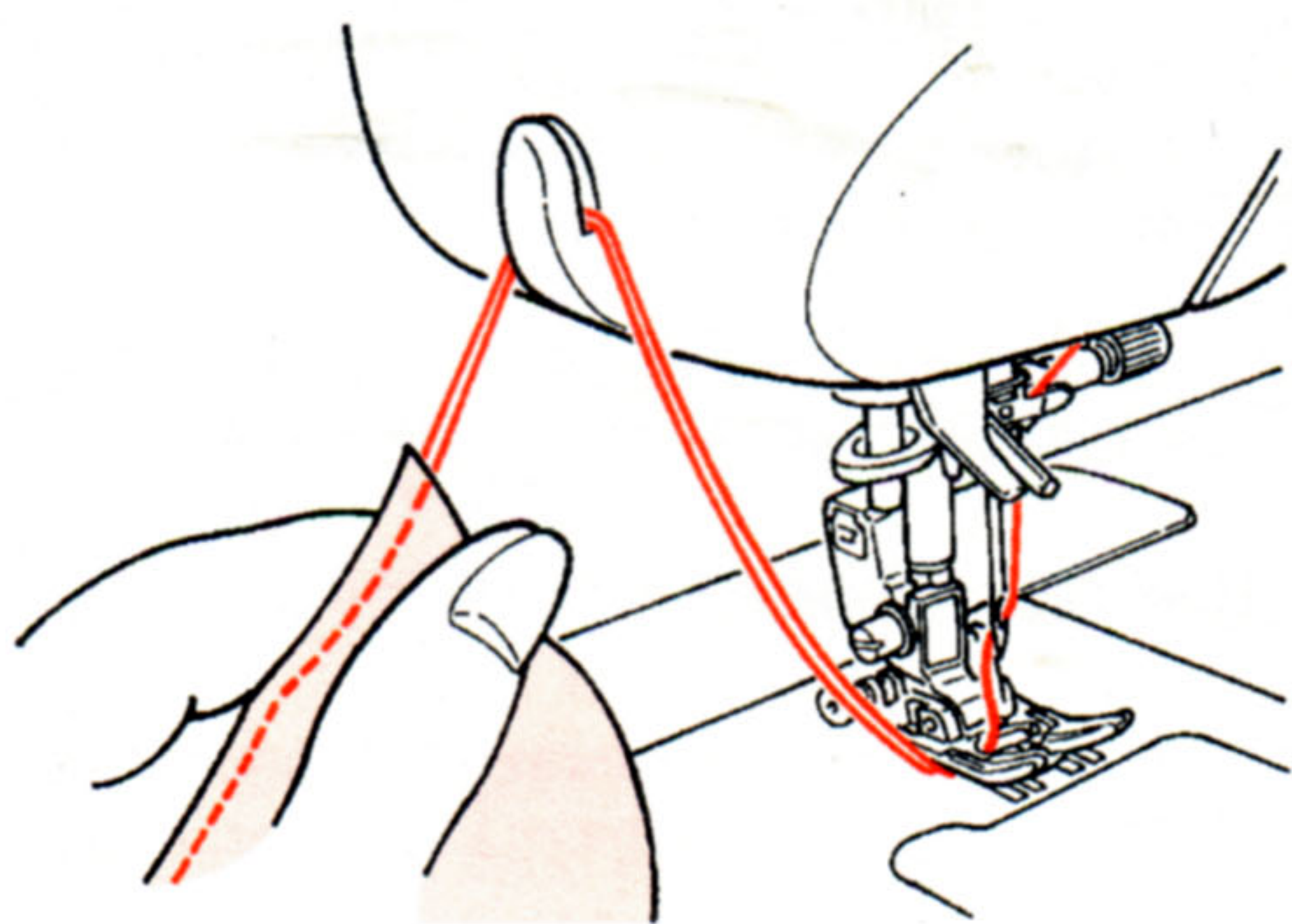
Остановите строчку и задействуйте функцию обрезки нити. <нажатием на кнопку обрезки нити>

Для обрыва нитей нажмите на соответствующую кнопку.

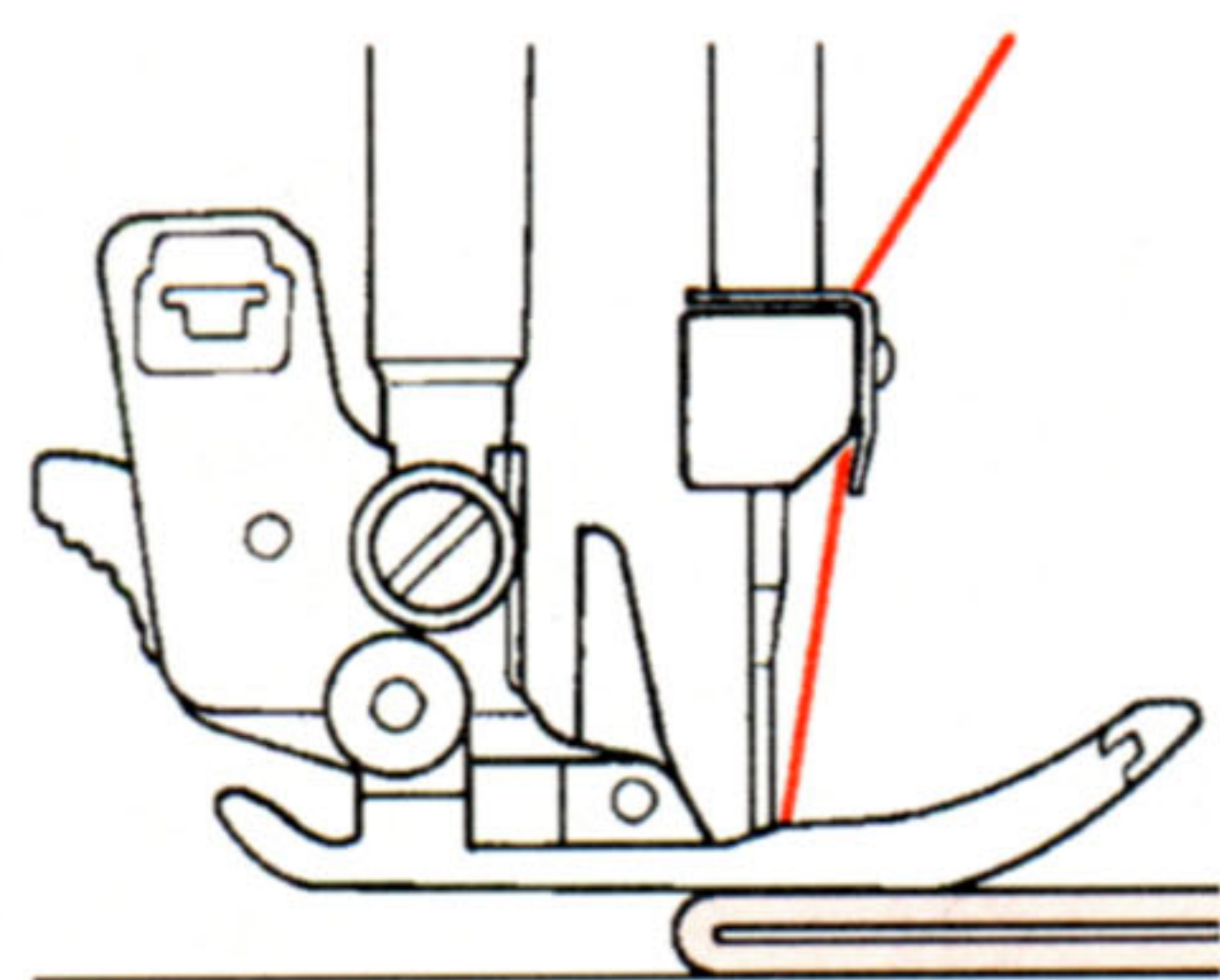
<нажатием на ножную педаль>

Для обрыва нитей нажмите на пяточную область ножной педали.

\* Эту функцию можно отменить. (см. стр. 129.)

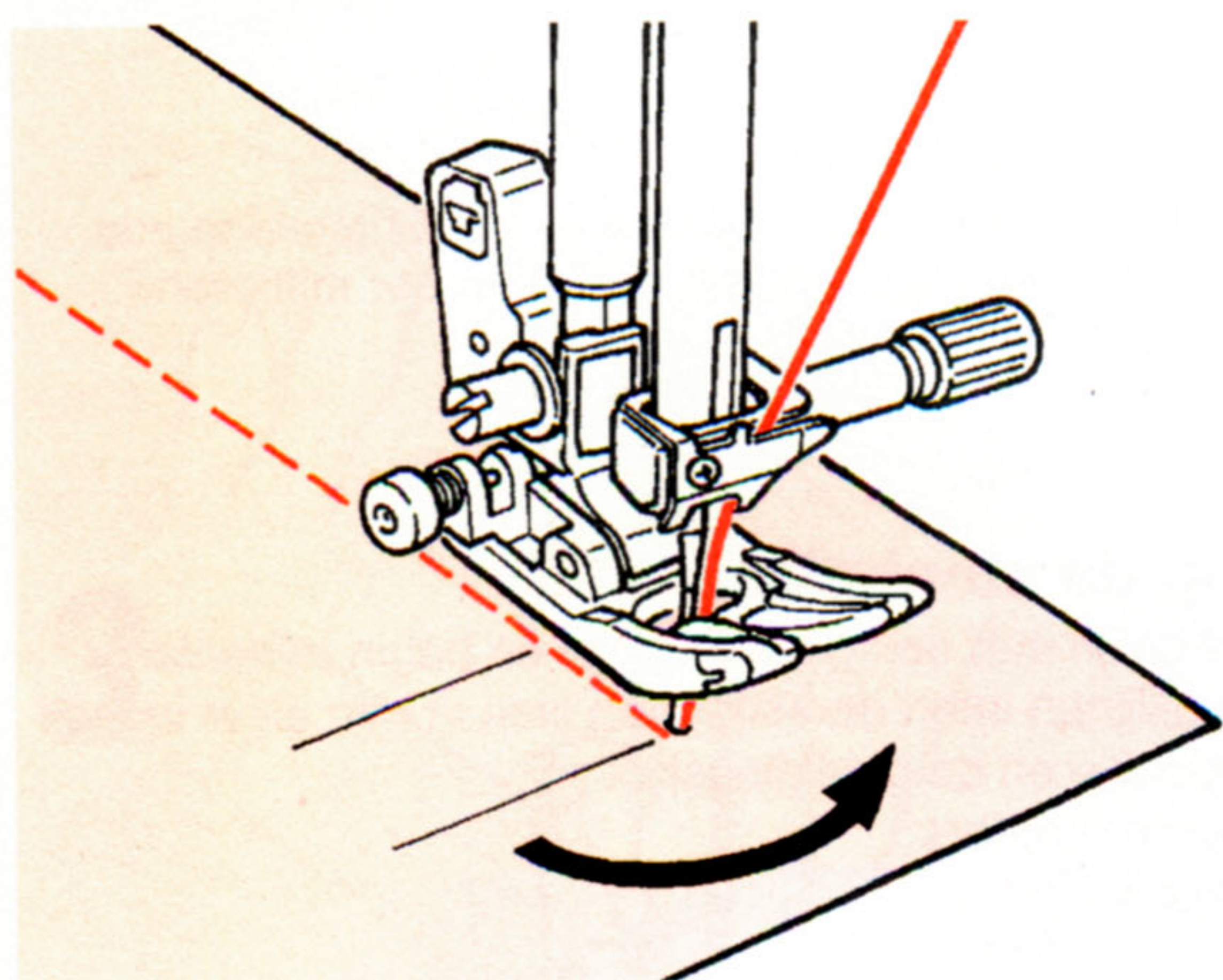
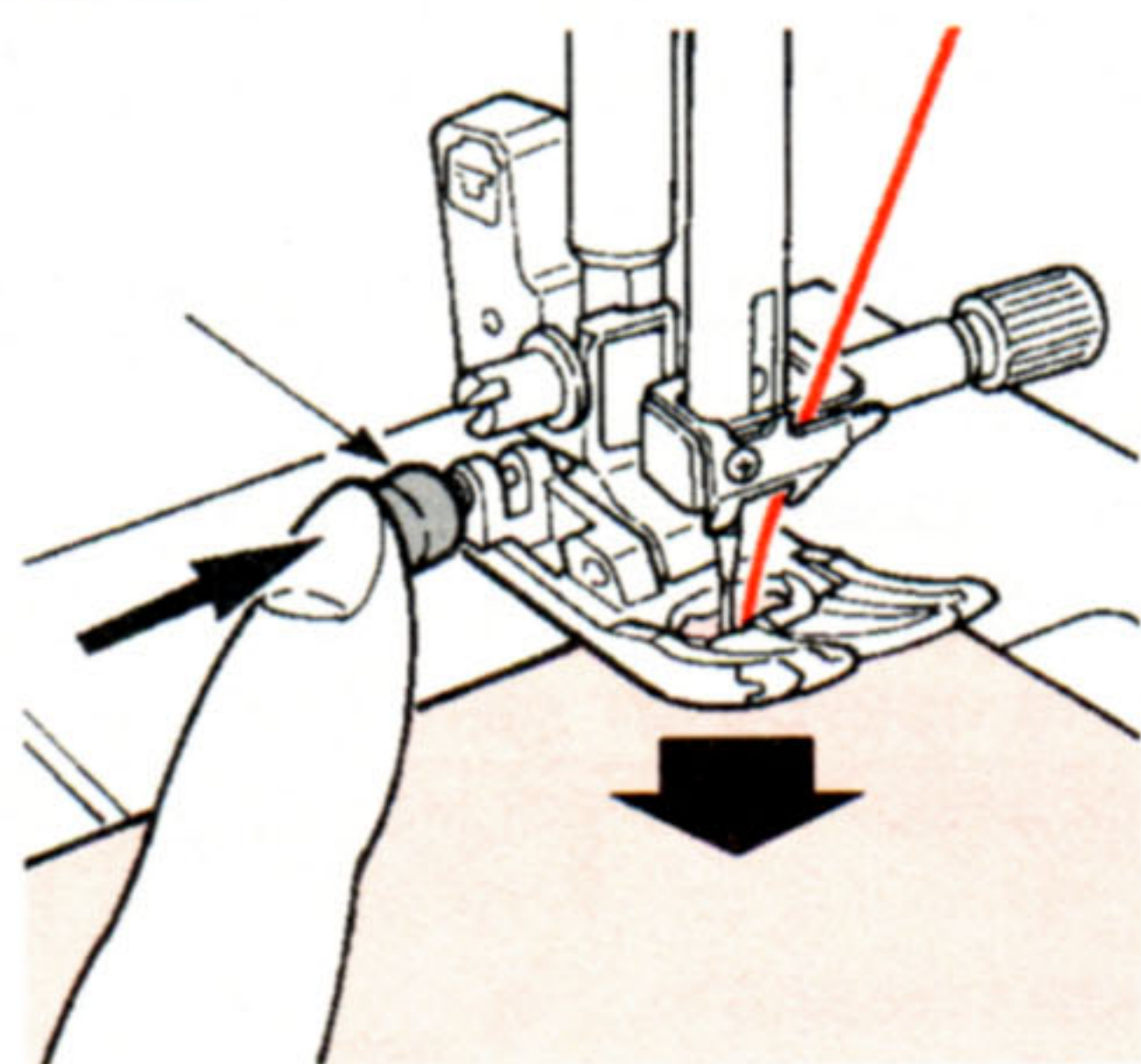


\* Вы также можете перерезать нити при помощи механизма обрезки нитей, расположенного у крышки лицевой панели.



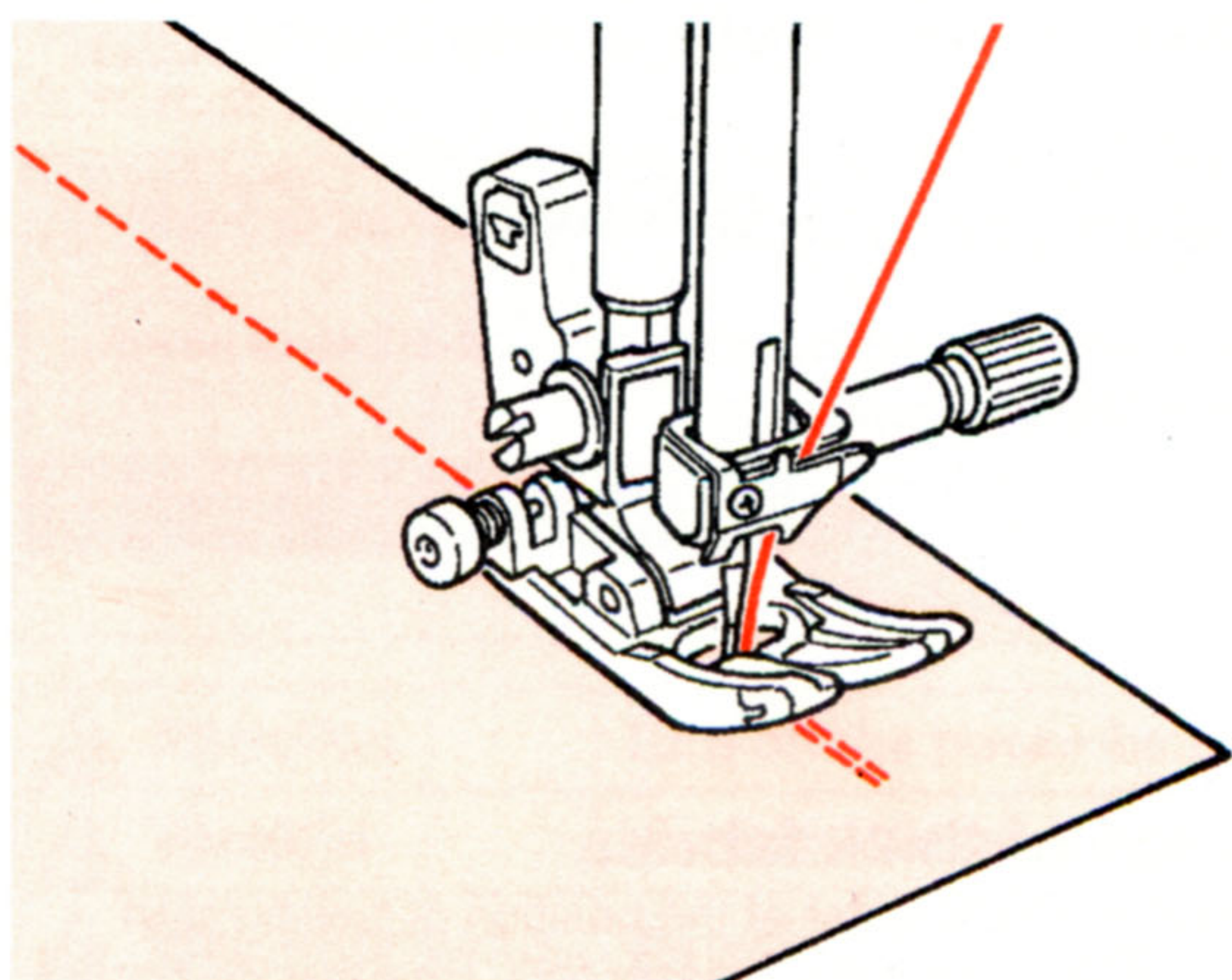
### ■ Для строчки по краю плотной ткани

Поверните маховик и введите иглу в ткань в позиции начала строчки. Нажмите пальцем черную кнопку и опустите прижимную лапку. Уберите палец с черной кнопки и начните выполнять строчку. Когда прижимная лапка полностью окажется на ткани, черная кнопка автоматически примет исходное положение.



### ■ Для изменения направления строчки

Остановите строчку в точке поворота и затем продолжите строчку стежок за стежком при помощи кнопки «поднять/опустить иглу». Оставьте иглу в ткани и поднимите прижимную лапку. Пока игла находится в ткани, измените направление строчки, опустите прижимную лапку и затем начните строчку.



### ■ Закрепление строчки после ее завершения

<когда используется кнопка «пуск/останов» >

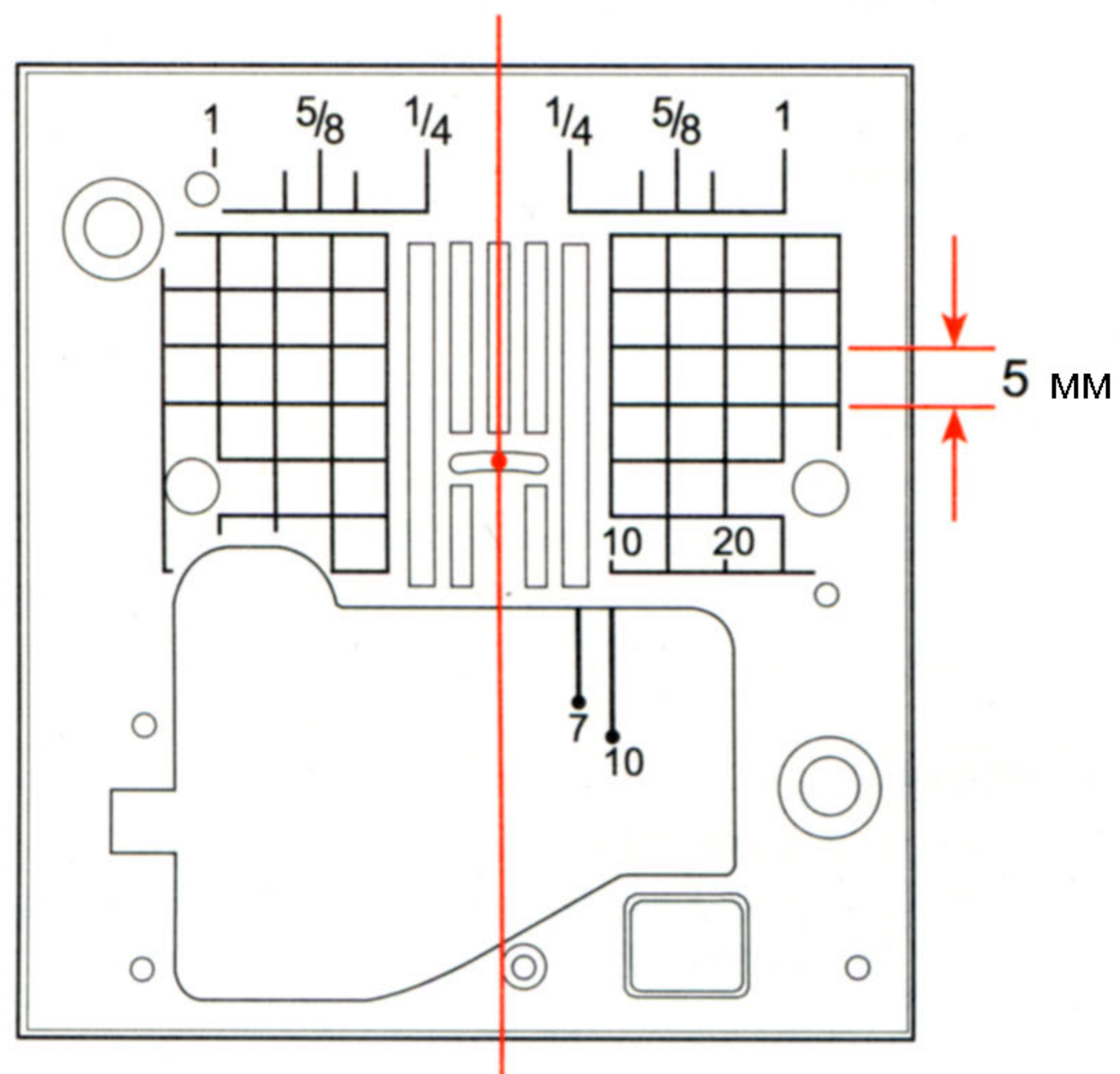
После завершения строчки нажмите на кнопку обратной строчки. Пока эта кнопка нажата, машина будет выполнять обратную строчку, если кнопку отпустить, то машина прекратит выполнение обратной строчки.

\* Во время выполнения обратной строчки машина работает на медленной скорости.

<когда используется ножная педаль>

Машина будет выполнять обратную строчку почти на той же скорости, что и при обычной строчке. Если отпустить кнопку обратной строчки, машина начнет выполнять обычную прямую строчку вперед.

расположение иглы по центру



### ★ Направляющая линия края ткани на игольной пластинке

Выровняйте край ткани по направляющей и выполняйте строчку.

\* Числа на направляющей показывают расстояние в мм и дюймах между расположением иглы по центру и направляющей линией.

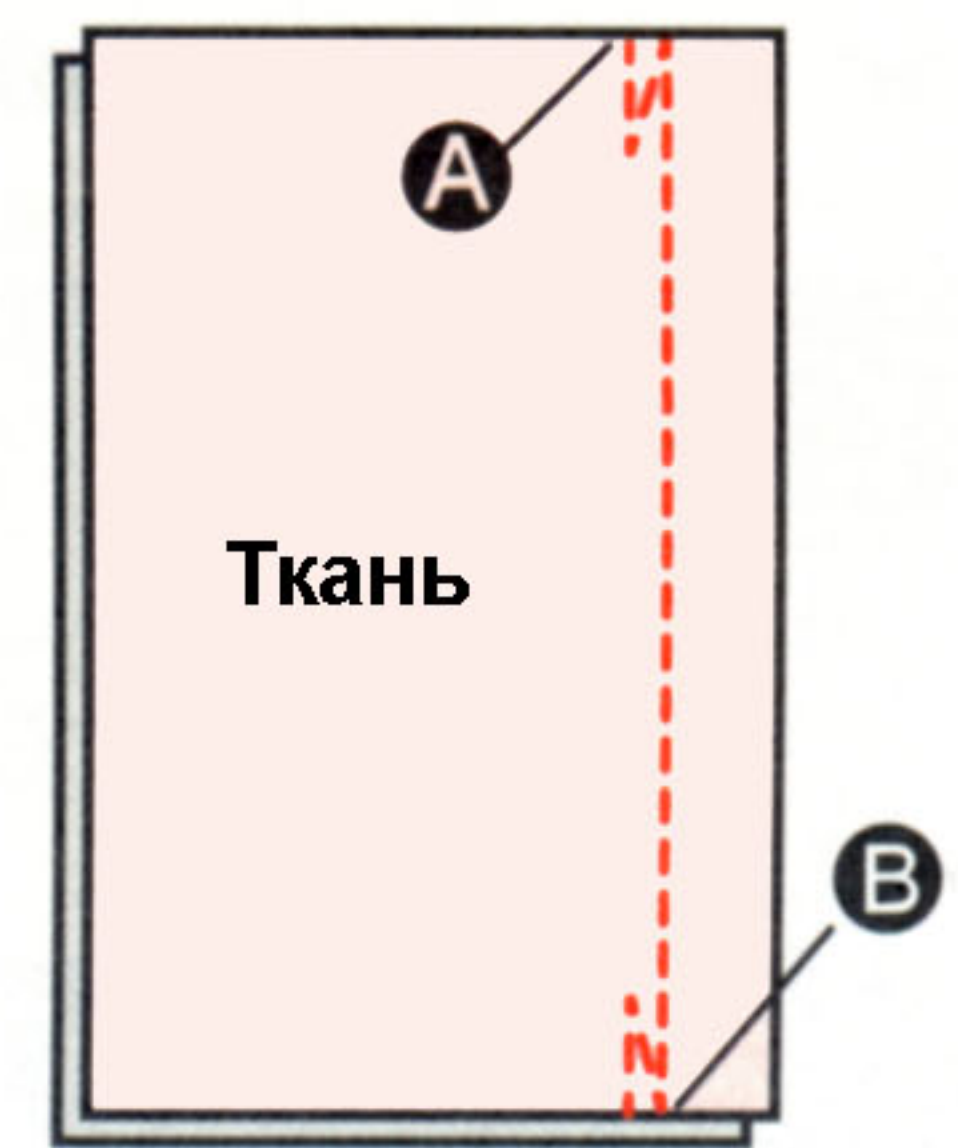
Числа 7, 10 и 20 – расстояние в мм.

Числа 1/4, 5/8 и 1 – расстояние в дюймах.



## ★ Автоматическое закрепление строчки и обрыв нитей

Пример: прямая строчка



После выбора образца строчки нажмите **И>%** 1 раз.

Машина выполнит несколько стежков назад (закрепление строчки), обрежет обе нити – верхнюю и нижнюю и остановится.

Символ на экране: **И>%**

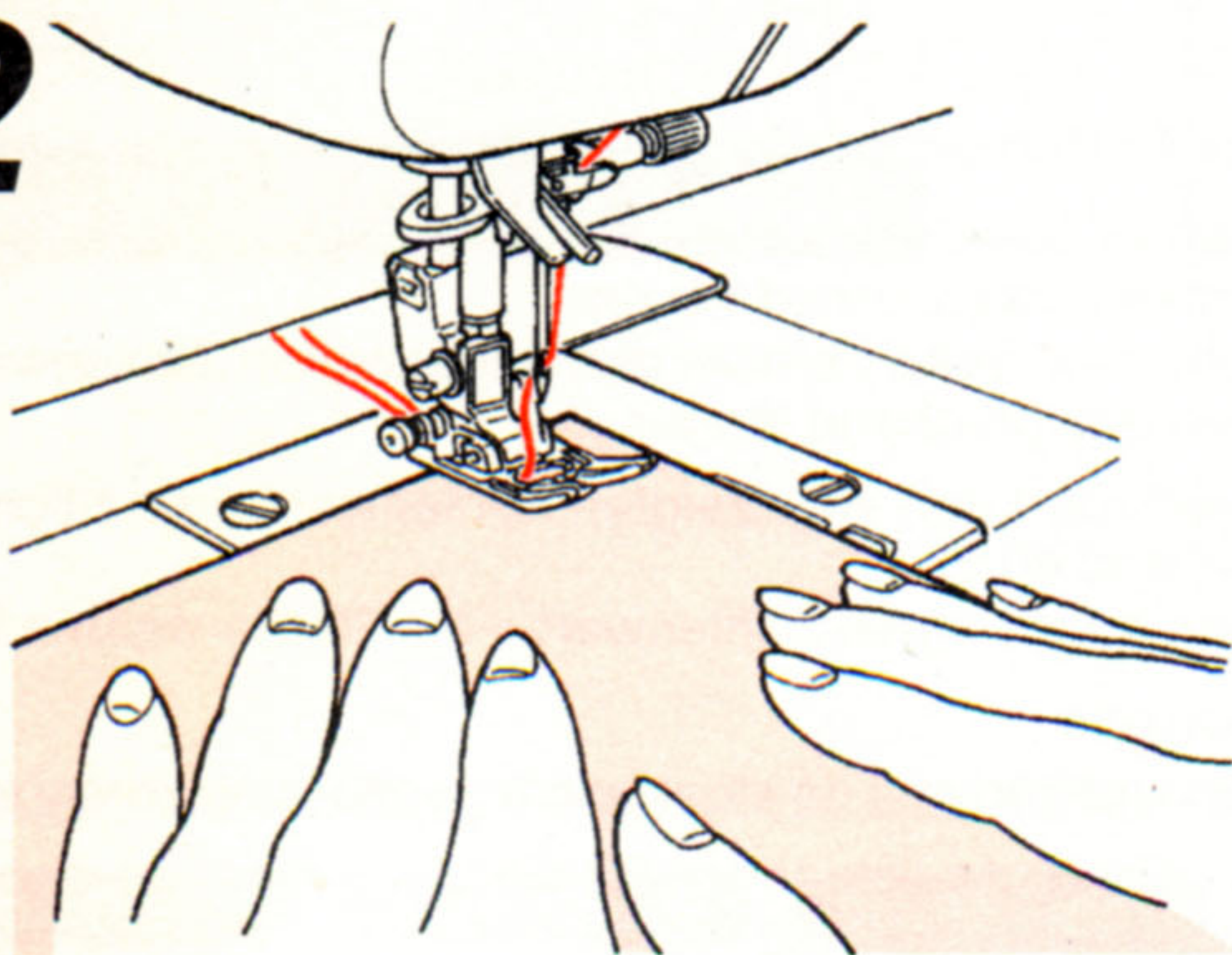
При повторном нажатии **И>%** эта функция будет отключена.

1



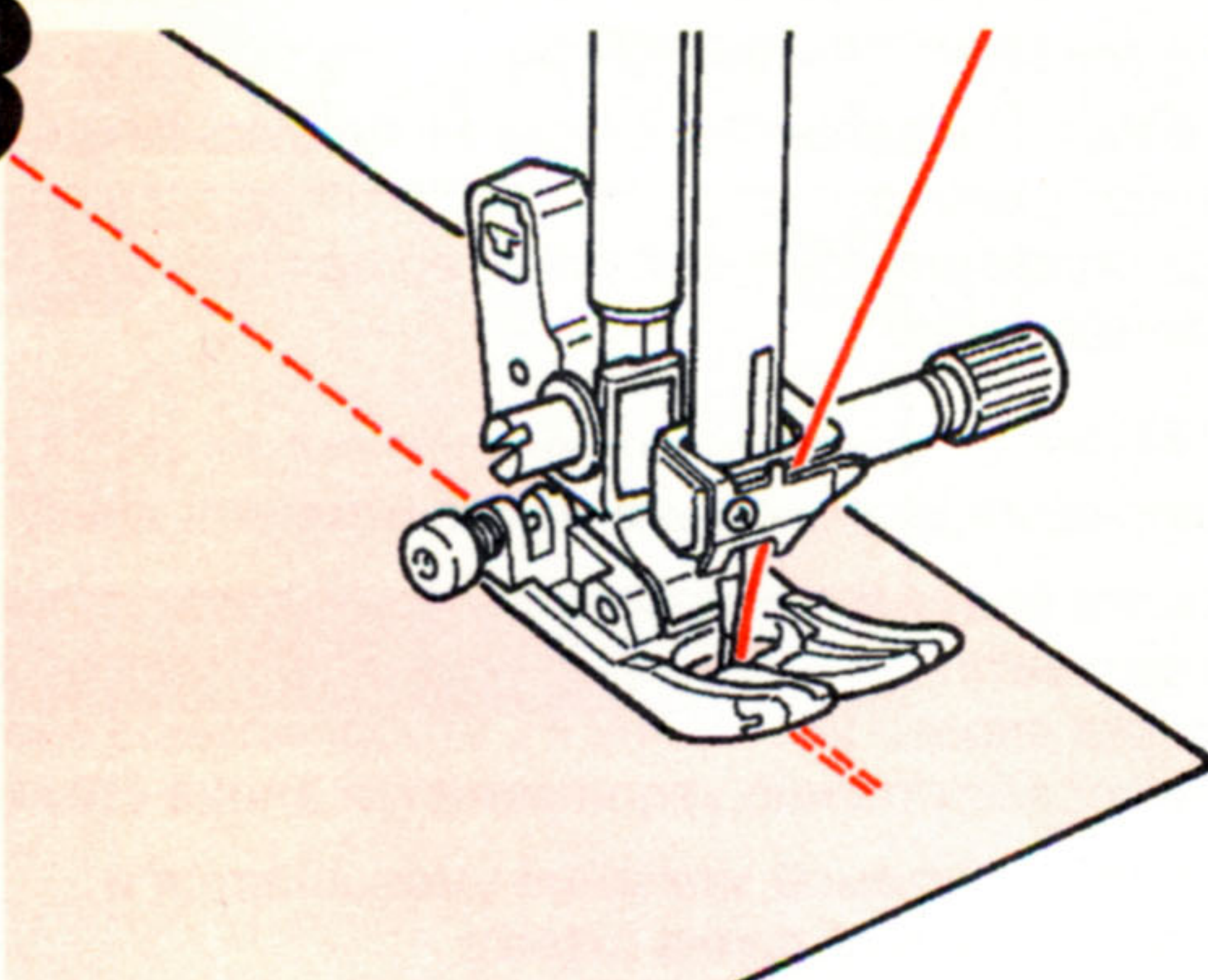
- После выбора образца вы можете нажать **И>%** и на экране отобразится символ **И>%**.

2



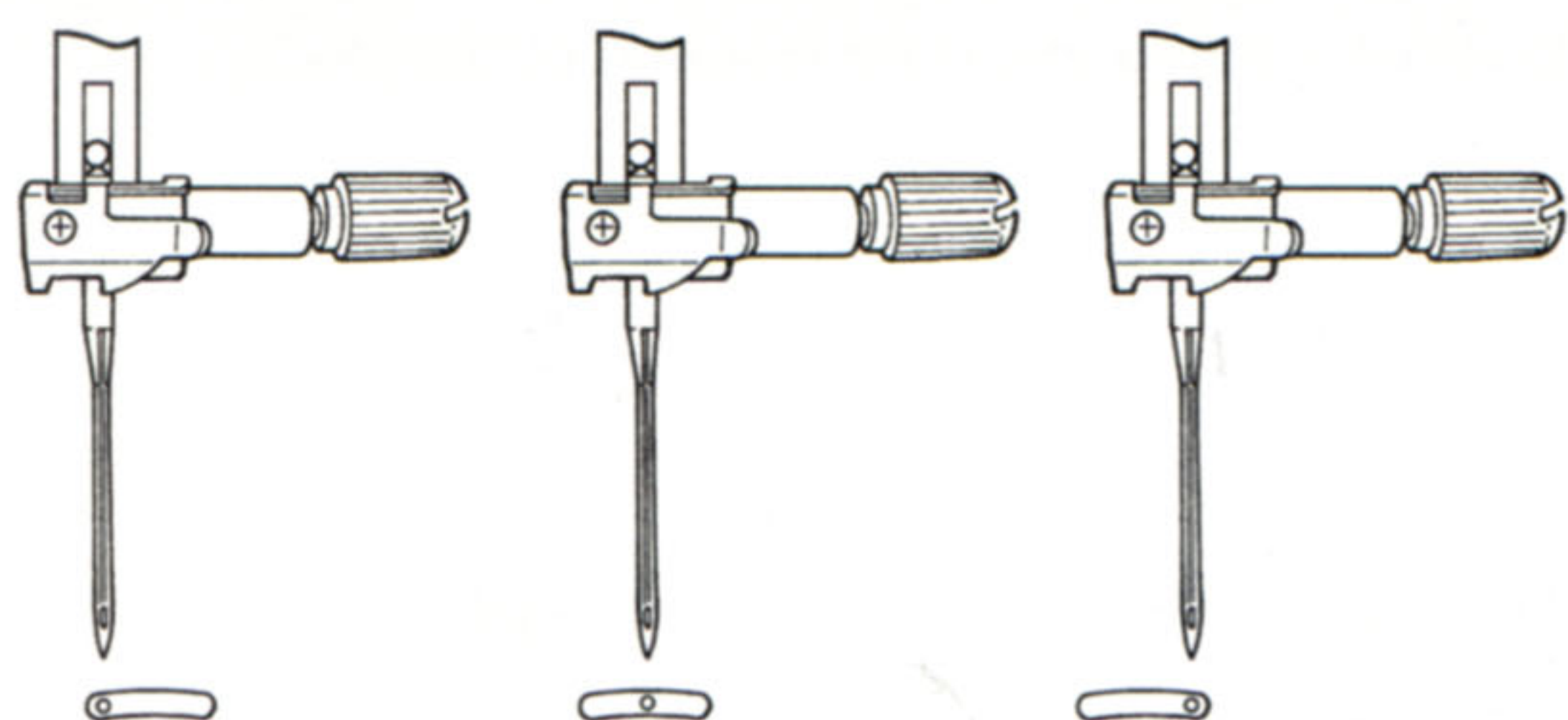
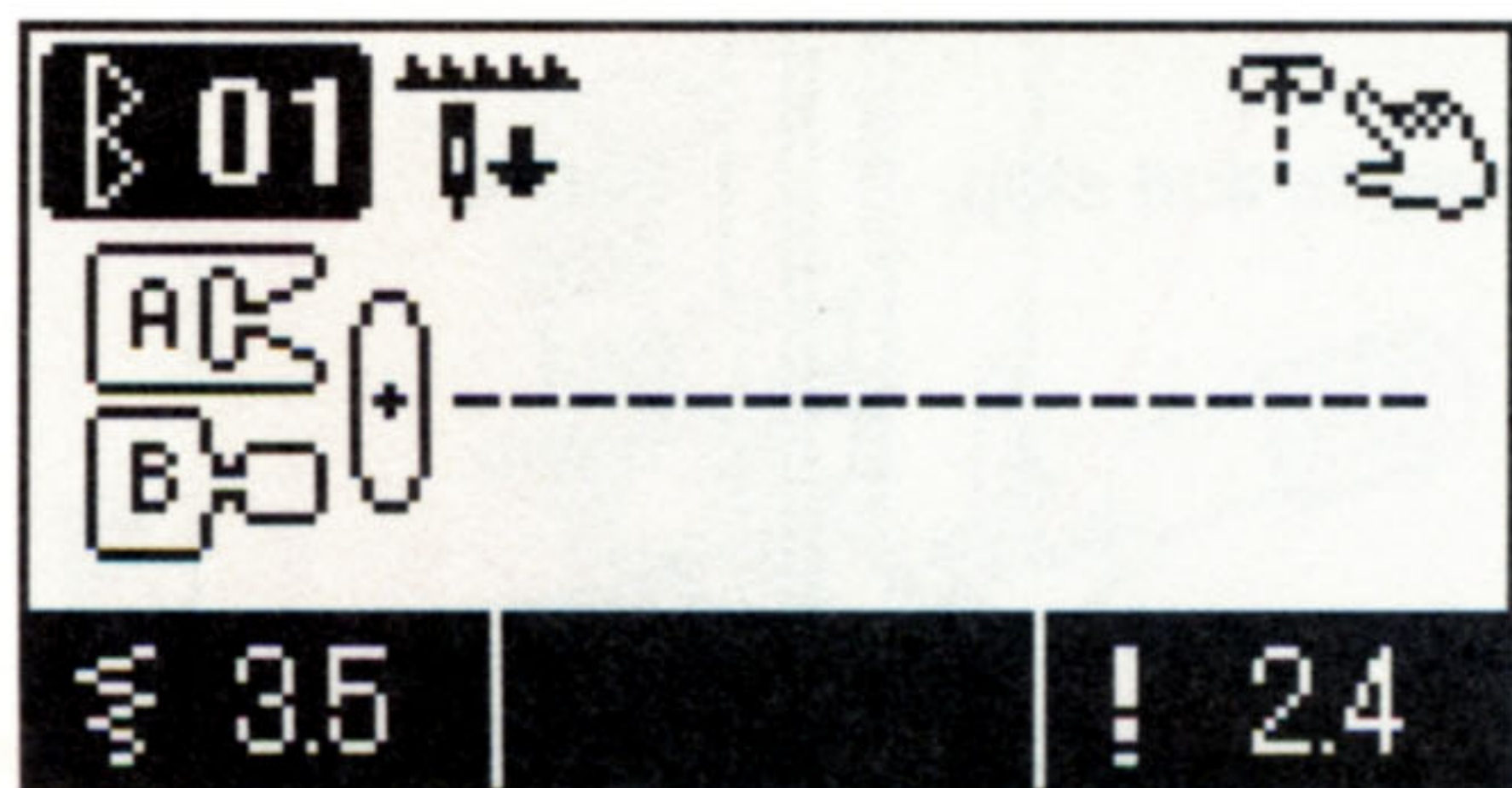
- Поместите ткань в позицию для начала строчки. **A**  
Машина выполнит несколько стежков назад и продолжит строчку вперед.

3



- Нажмите кнопку обратной строчки. **B**  
Машина выполнит несколько стежков назад, прекратит строчку и автоматически обрежет верхнюю и нижнюю нити.

★ Как изменить положение иглы/ Как изменить длину стежка

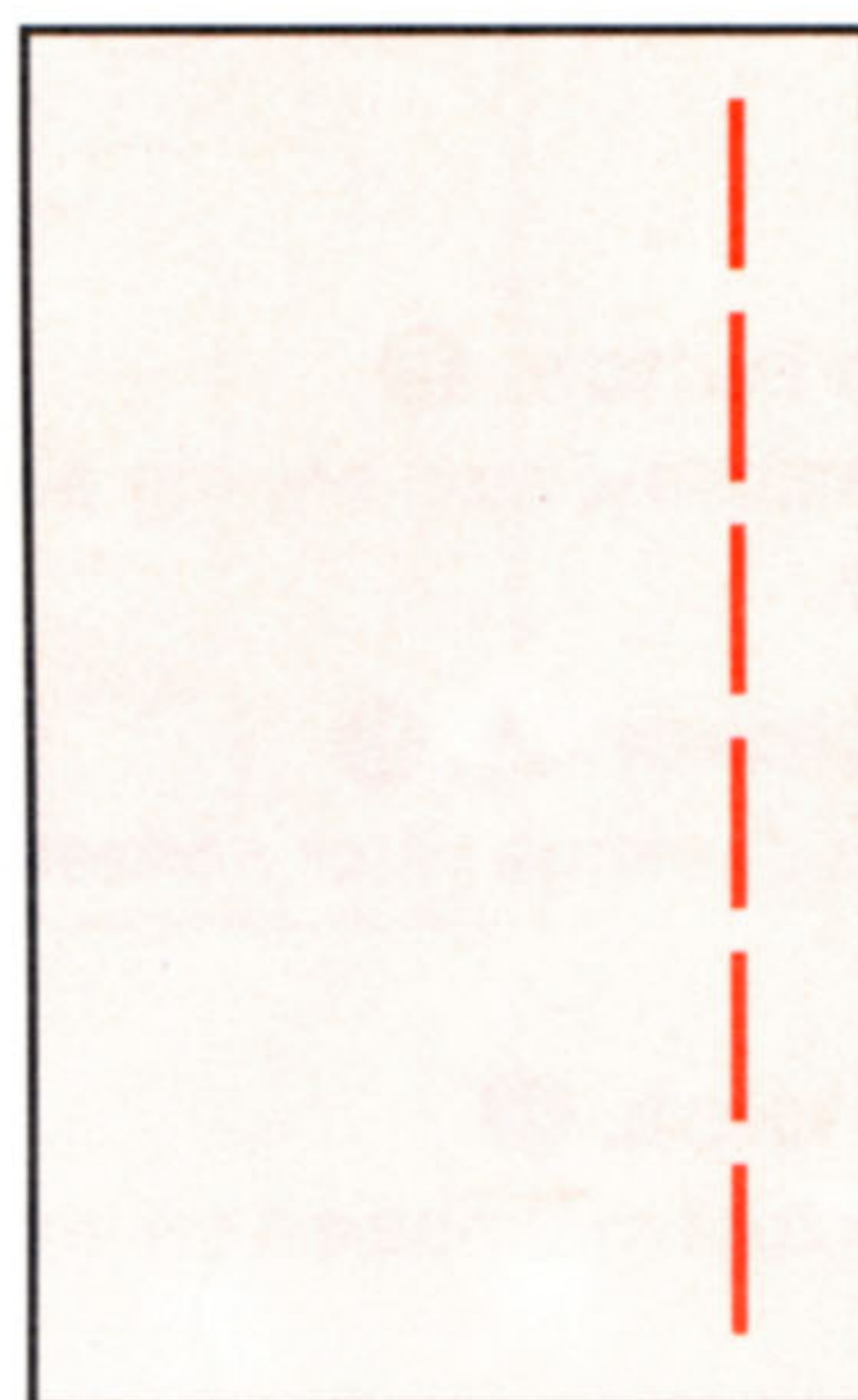
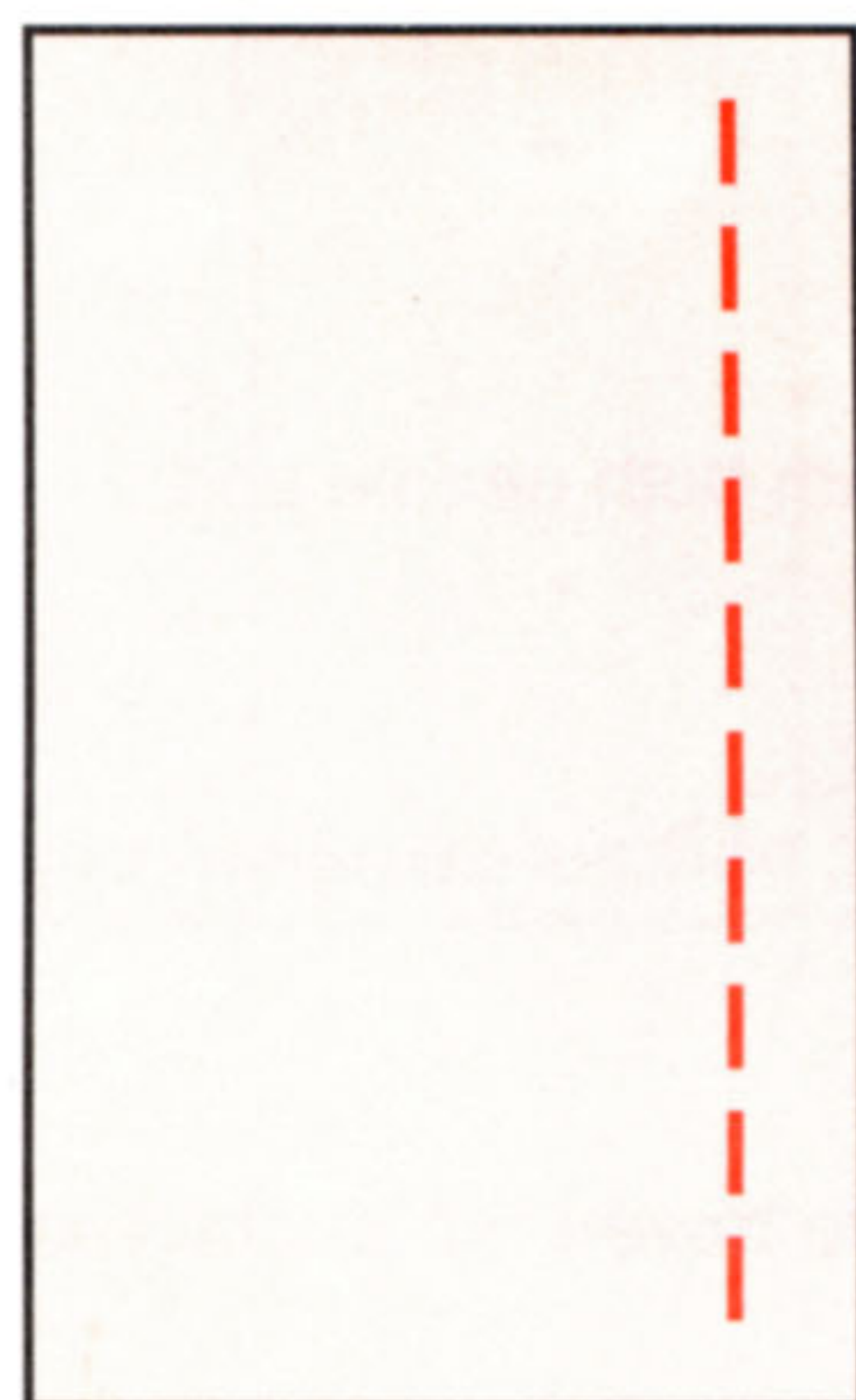
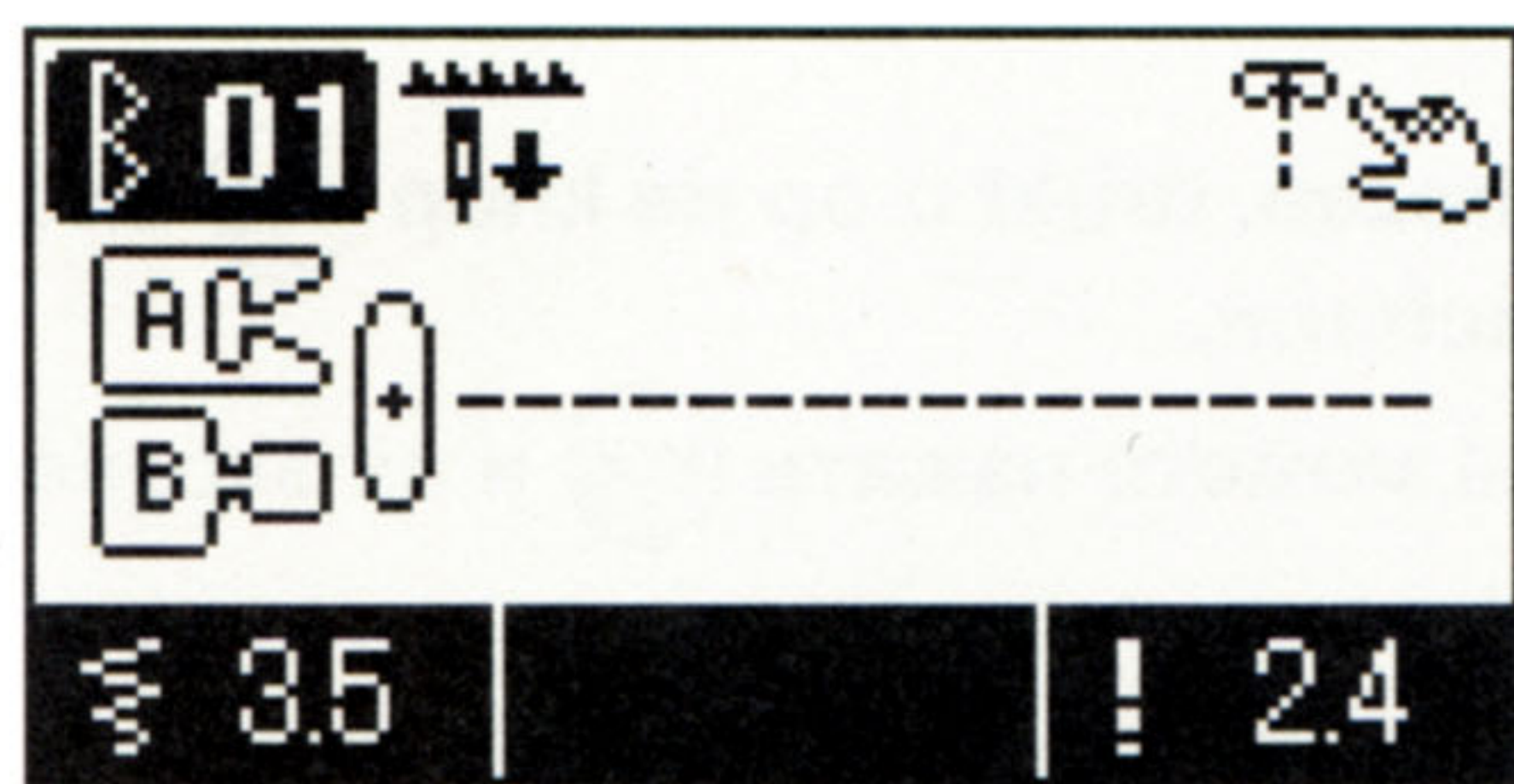


■ Для замены положения иглы при прямой строчке

При помощи диска/кнопки для регулирования ширины зигзаг-стежка можно изменить положение иглы.

При повороте диска влево (в сторону -), игла смещается влево.

При повороте диска вправо (в сторону +), игла смещается вправо.



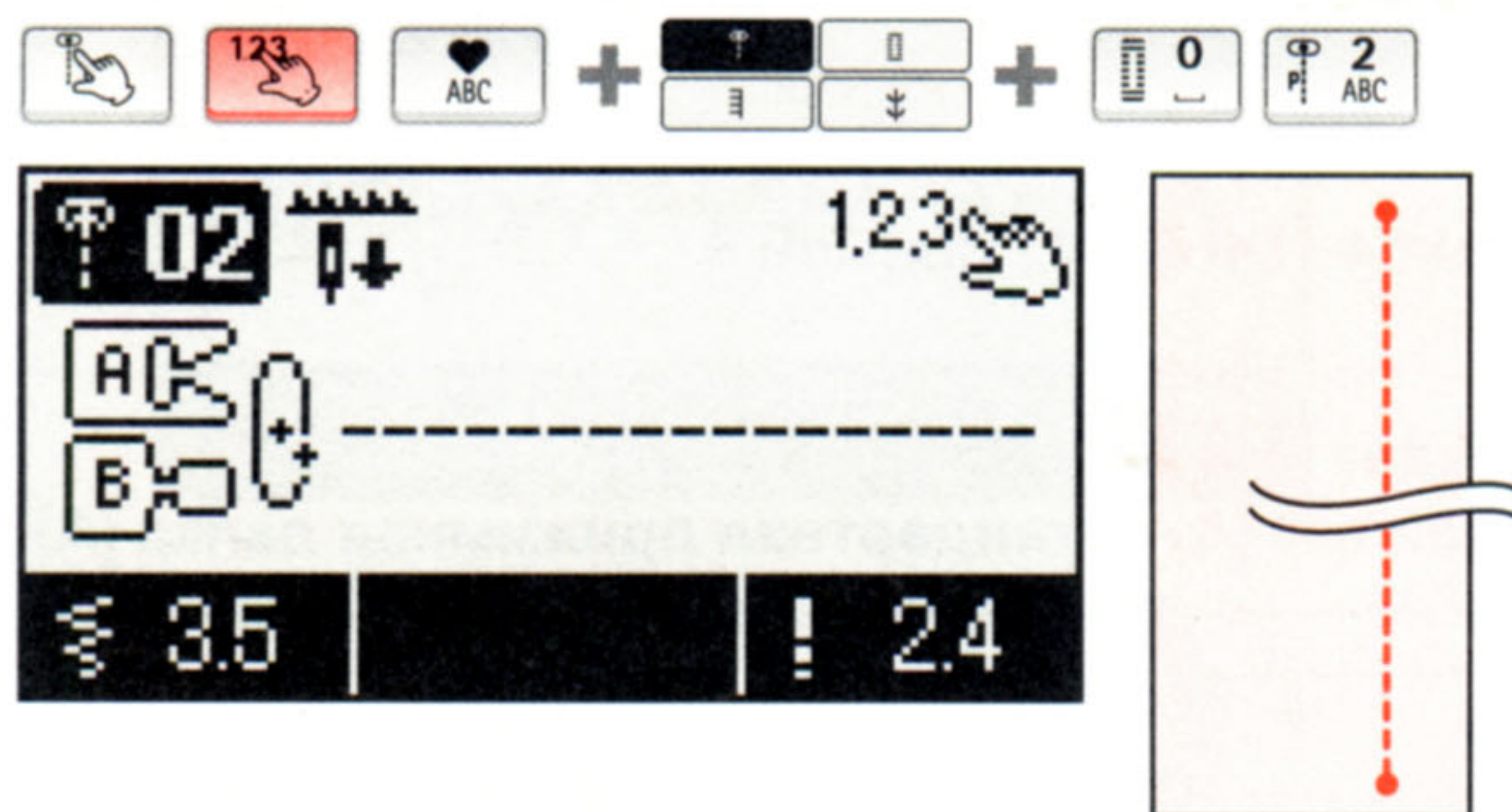
■ Для замены длины стежка

При помощи диска/кнопки регулирования длины стежка можно изменить длину стежка.

При повороте диска влево (в сторону -), отображаемое значение уменьшается и соответственно уменьшается длина стежка.

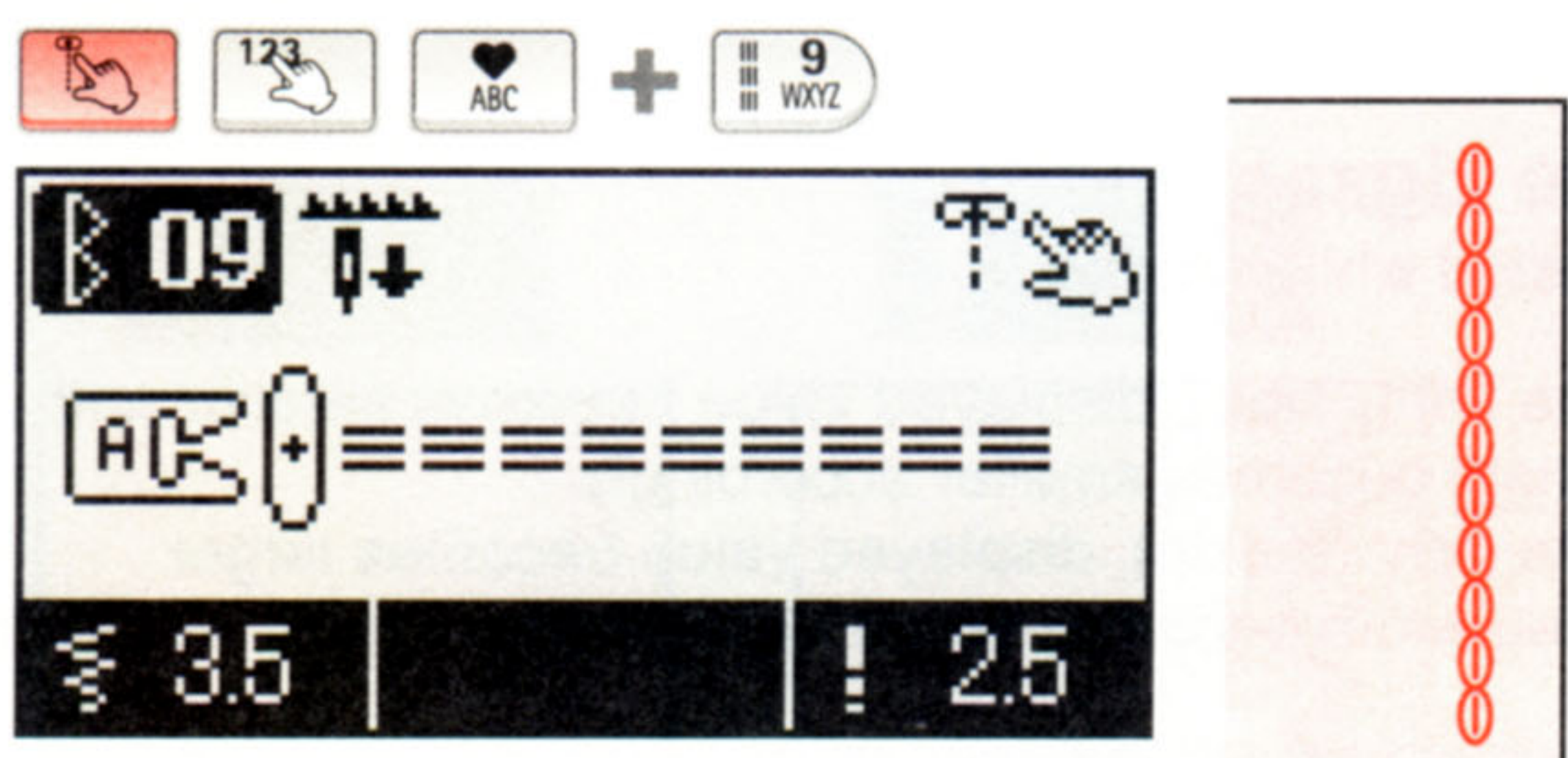
При повороте диска вправо (в сторону +), отображаемое значение увеличивается и соответственно увеличивается длина стежка.

## ★ Другие образцы прямых строчек



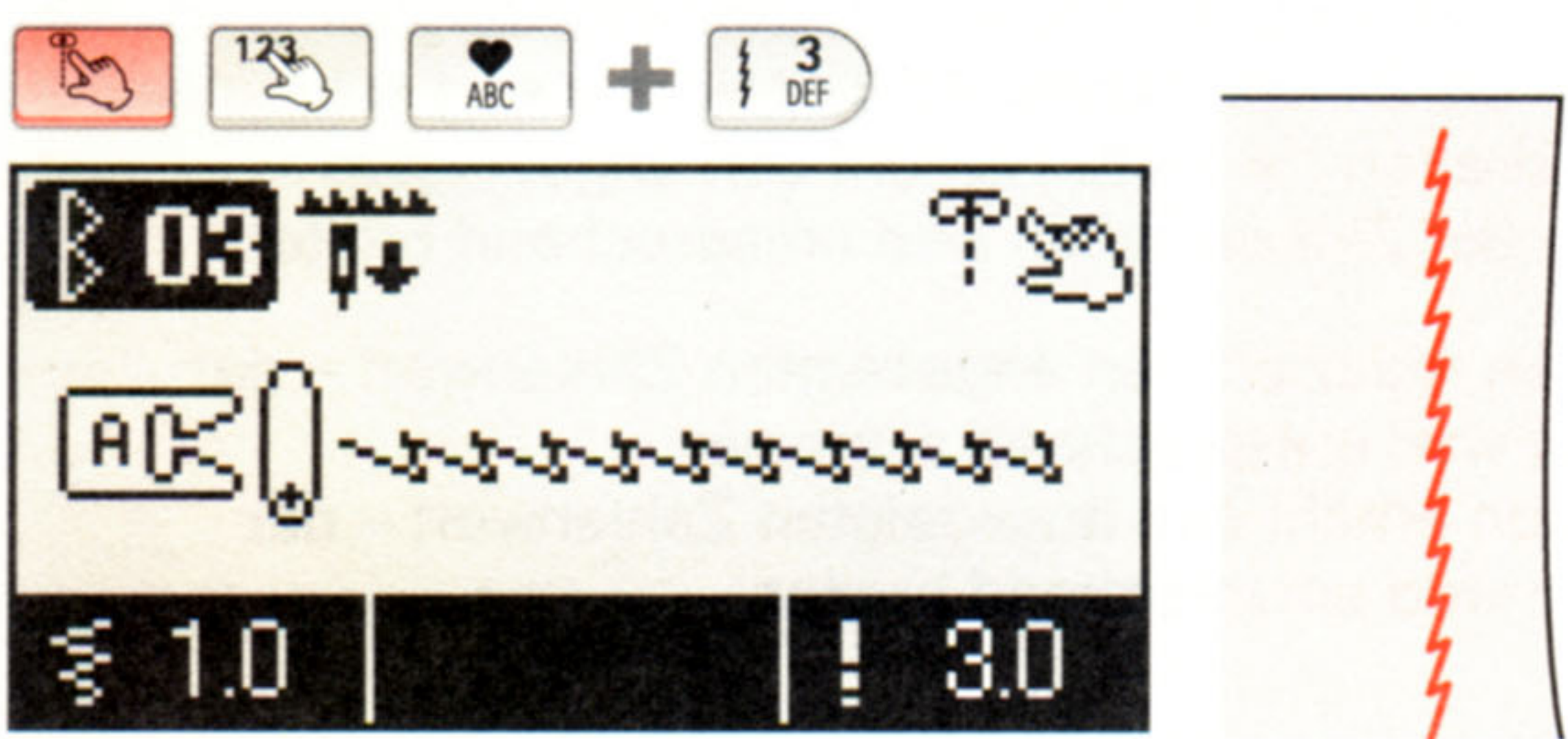
### ■ Закрытый стежок (челночный стежок)

В конце выполнения строчки нажмите на кнопку обратной строчки. Машина выполнит несколько закрытых стежков и остановится.



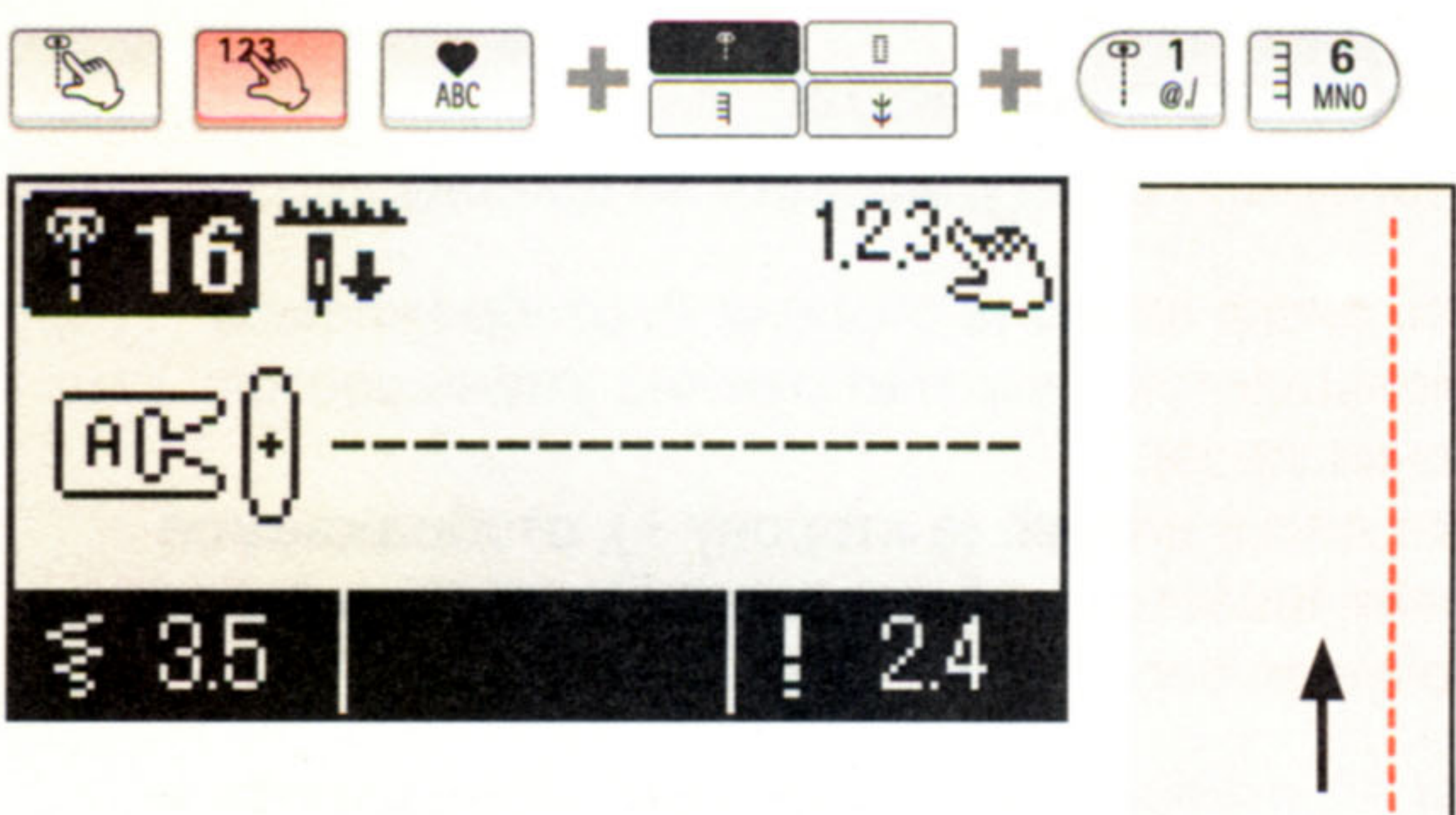
### ■ Укрепленная строчка стретч

Укрепленная строчка стретч помогает закрепить края при стачивании эластичной ткани со стороны, наиболее подверженной изнашиванию.



### ■ Прямая строчка для эластичной ткани

Обработанные края эластичны. Этот вид строчки используется для выполнения прямой строчки по эластичным тканям, таким как трикотаж и джерси.



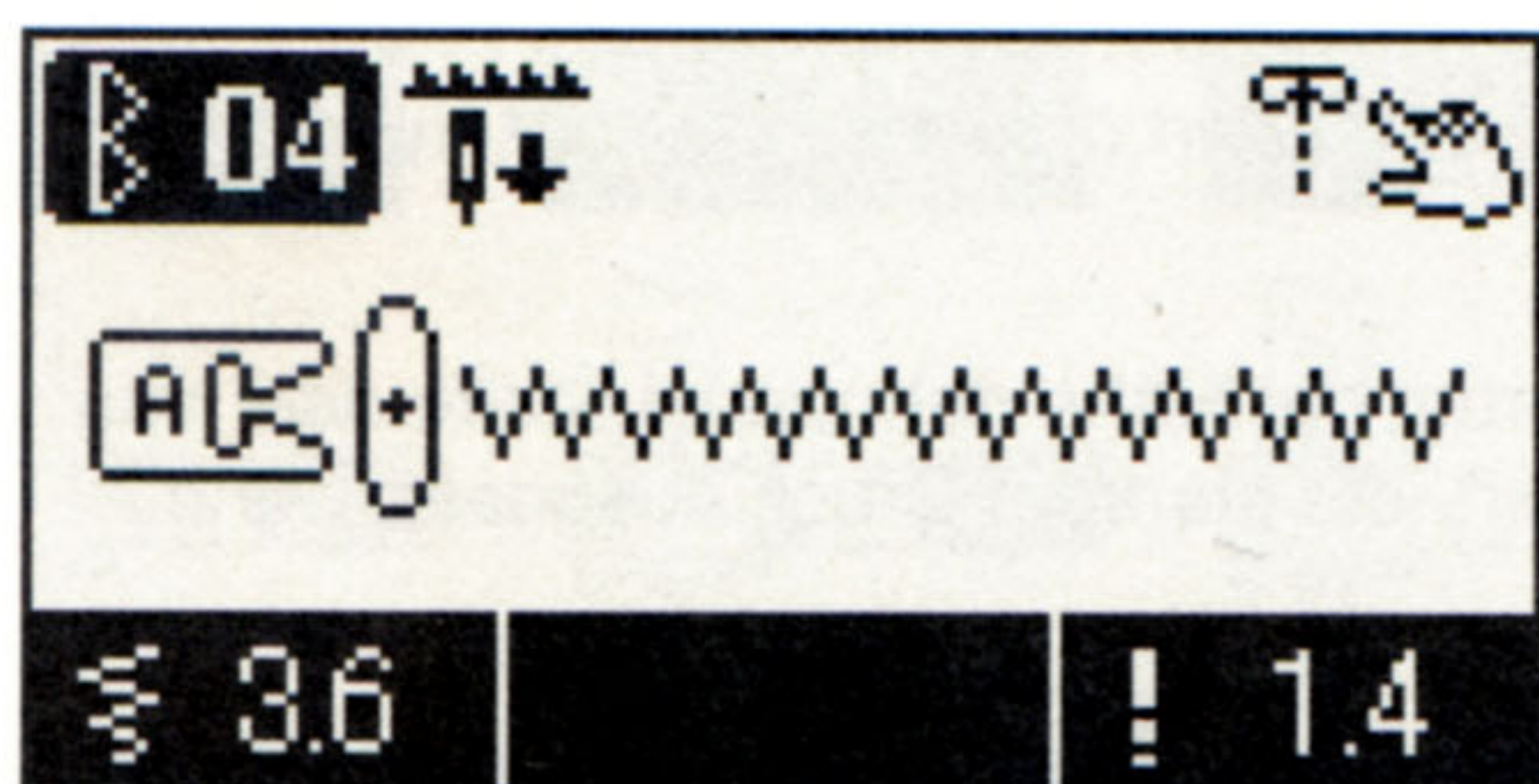
### ■ Обратная прямая строчка

Машина выполняет несколько стежков назад, и при нажатии кнопки обратной строчки возобновляет строчку вперед.

# Строчка зигзаг

	Образец №	прямой 4
	Прижимная лапка	стандартная прижимная лапка (А)

**Внимание** Перед заменой прижимной лапки отключите машину от электросети.

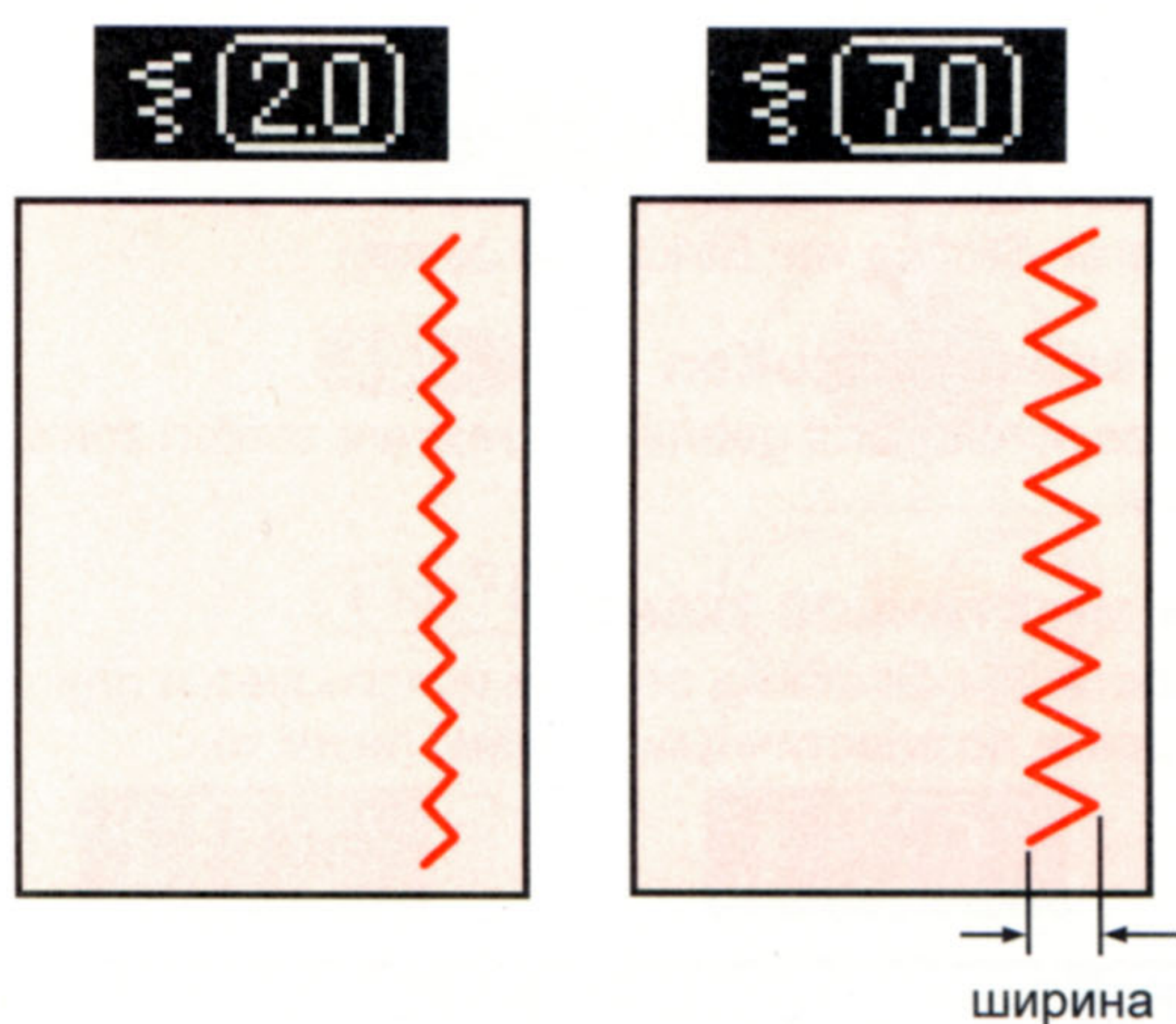


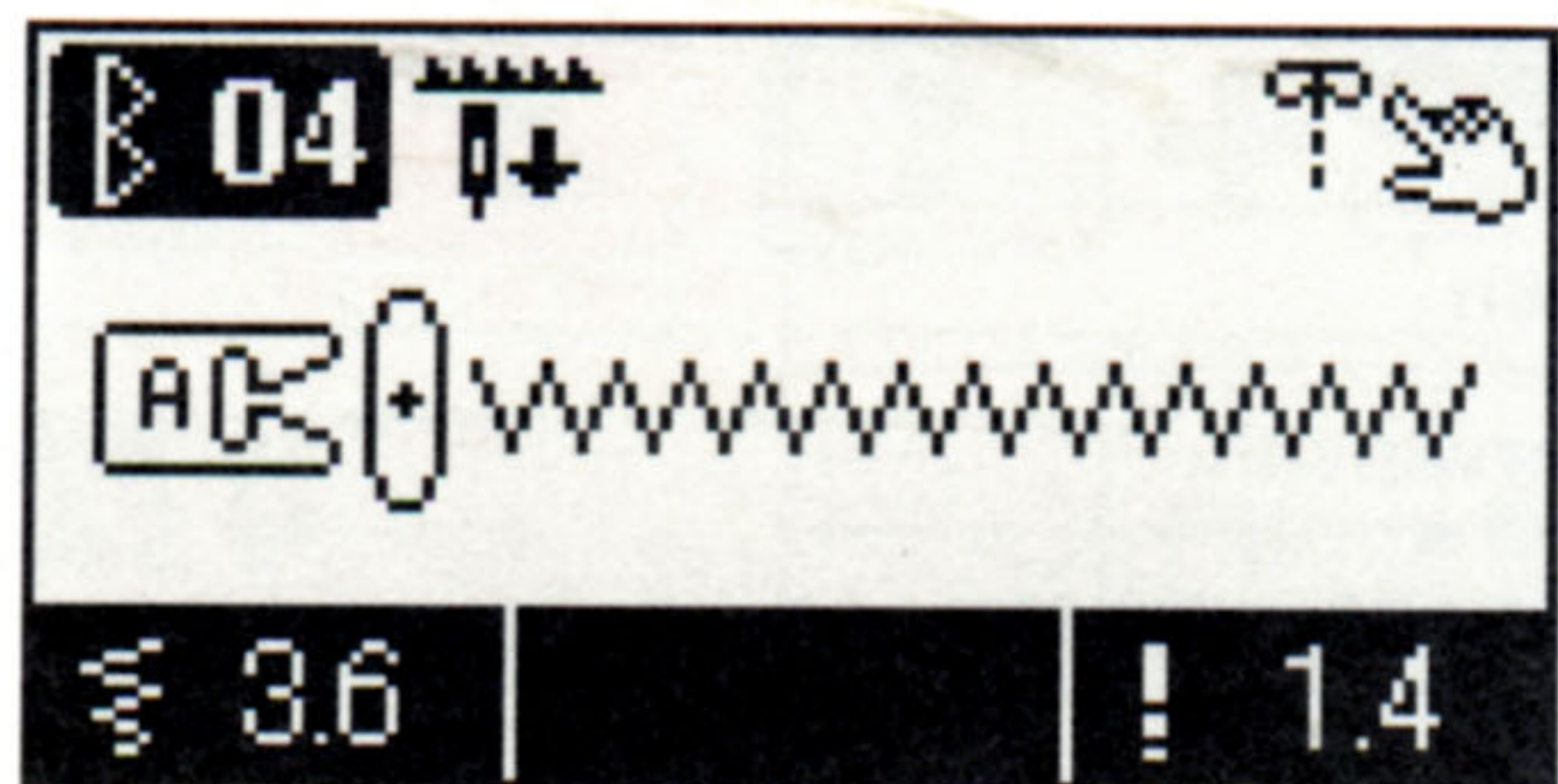
### ■ Для изменения ширины строчки зигзаг

Во время выполнения строчки можно отрегулировать ее ширину.

При повороте диска влево (в сторону -), отображаемое значение уменьшается и соответственно уменьшается ширина строчки зигзаг.

При повороте диска вправо (в сторону +), отображаемое значение увеличивается и соответственно увеличивается ширина строчки зигзаг.



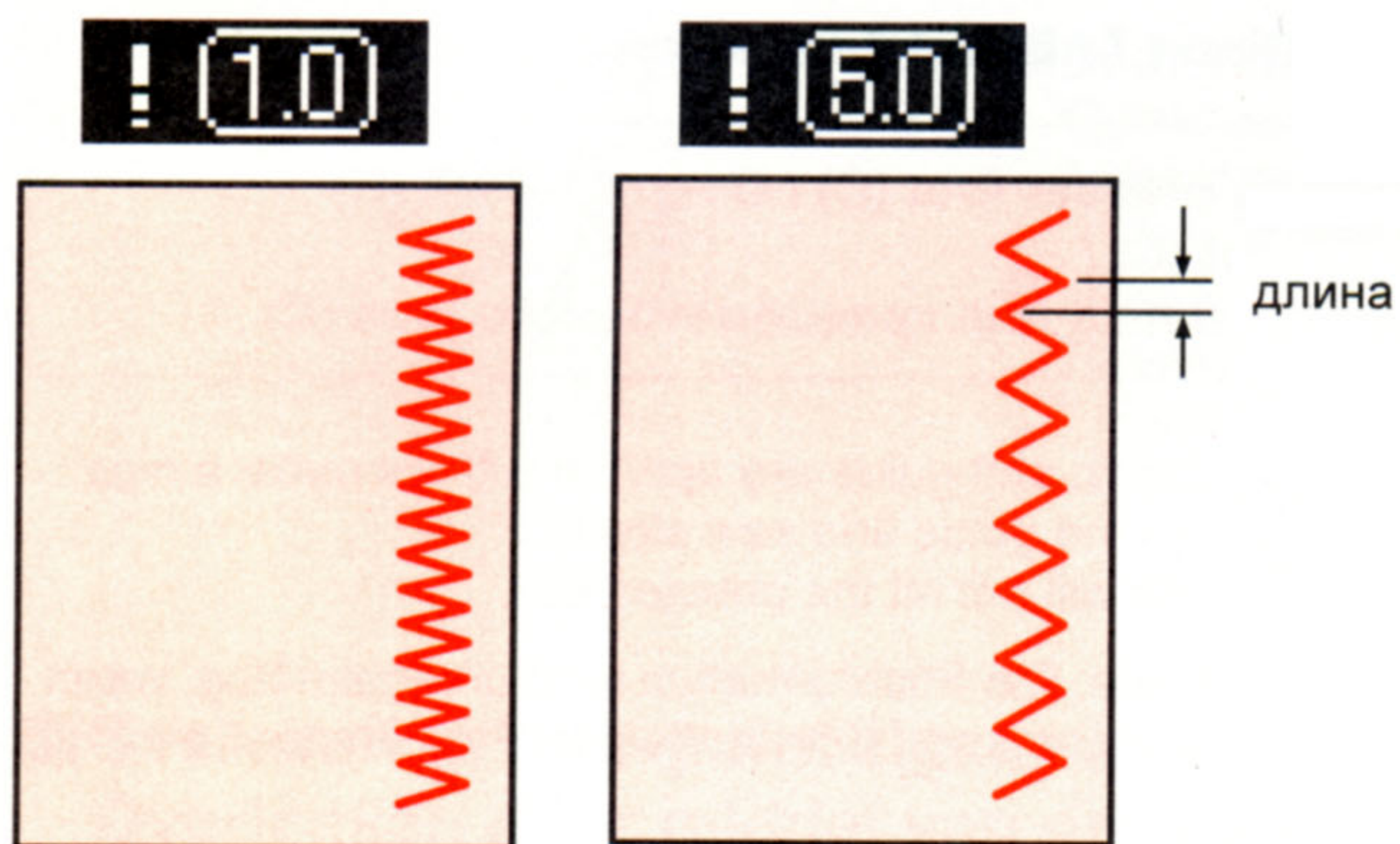


■ **Для изменения длины стежка**

Во время выполнения строчки можно отрегулировать длину стежка.

При повороте диска влево (в сторону -), отображаемое значение уменьшается и соответственно уменьшается длина стежка зигзаг.

При повороте диска вправо (в сторону +), отображаемое значение увеличивается и соответственно увеличивается длина стежка зигзаг.



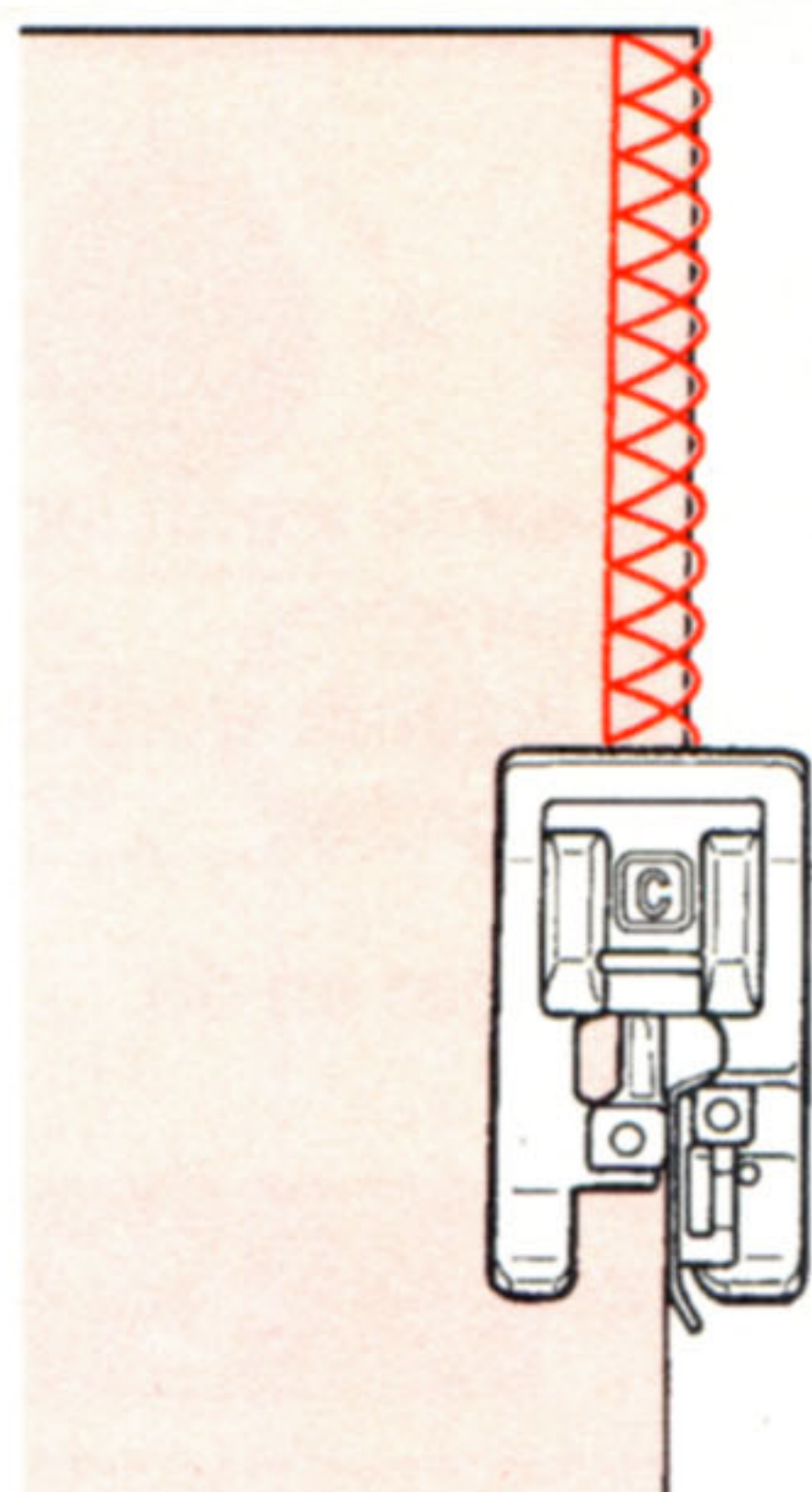
## Краеобметочный стежок

**⚠ Внимание** Перед заменой прижимной лапки отключите машину от электросети.

Этот вид строчки используется для предотвращения изнашивания ткани по краям.

### ■ Краеобметочный стежок 1

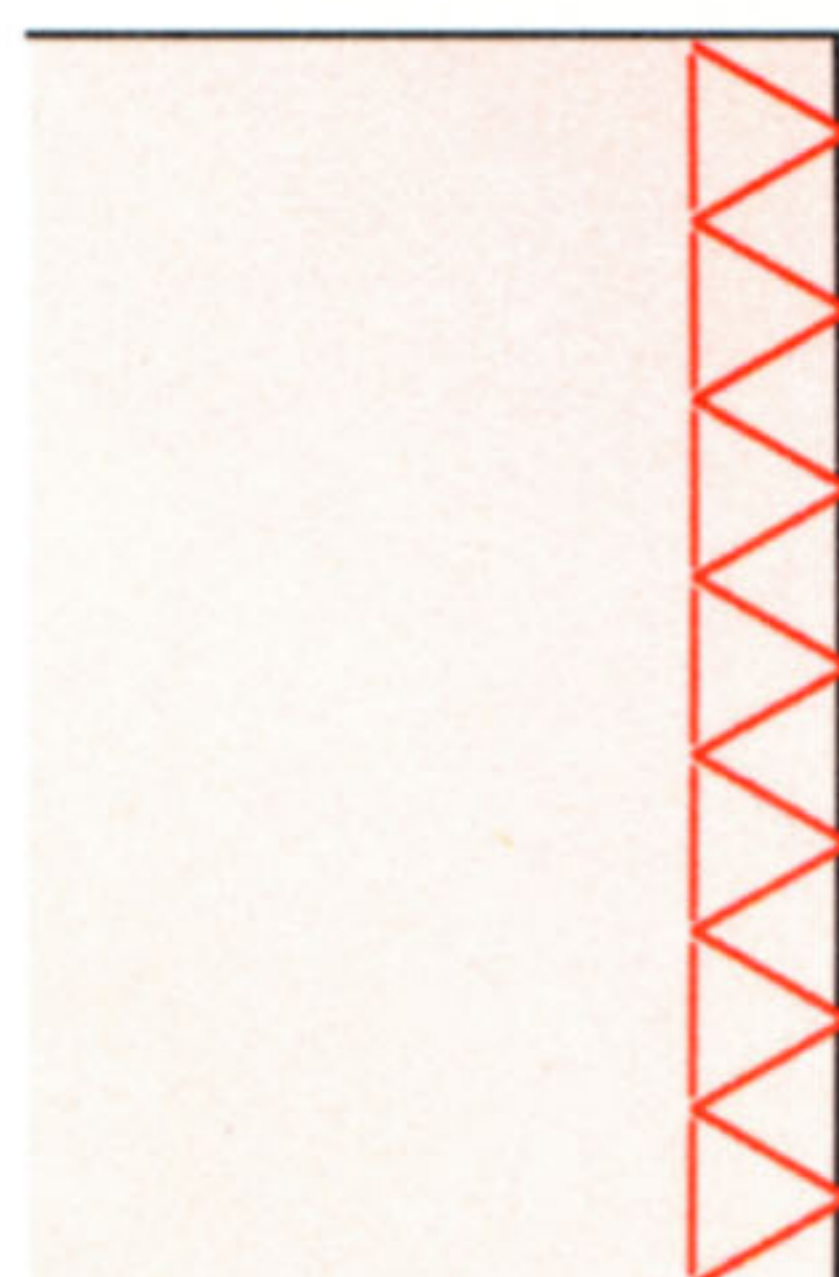
	Образец №	прямой 7
	Прижимная лапка	прижимная лапка для краеобметочного шва (C)



- Разместите ткань вдоль направляющей линии и начинайте выполнять строчку. Если ткань не выровнена по направляющей, строчка не будет ровной. Убедитесь, что ткань расположена параллельно направляющей, и шейте медленно.
- \* Перед началом выполнения строчки проверьте, чтобы игла не ударялась о прижимную лапку.

### ■ Краеобметочный стежок 2

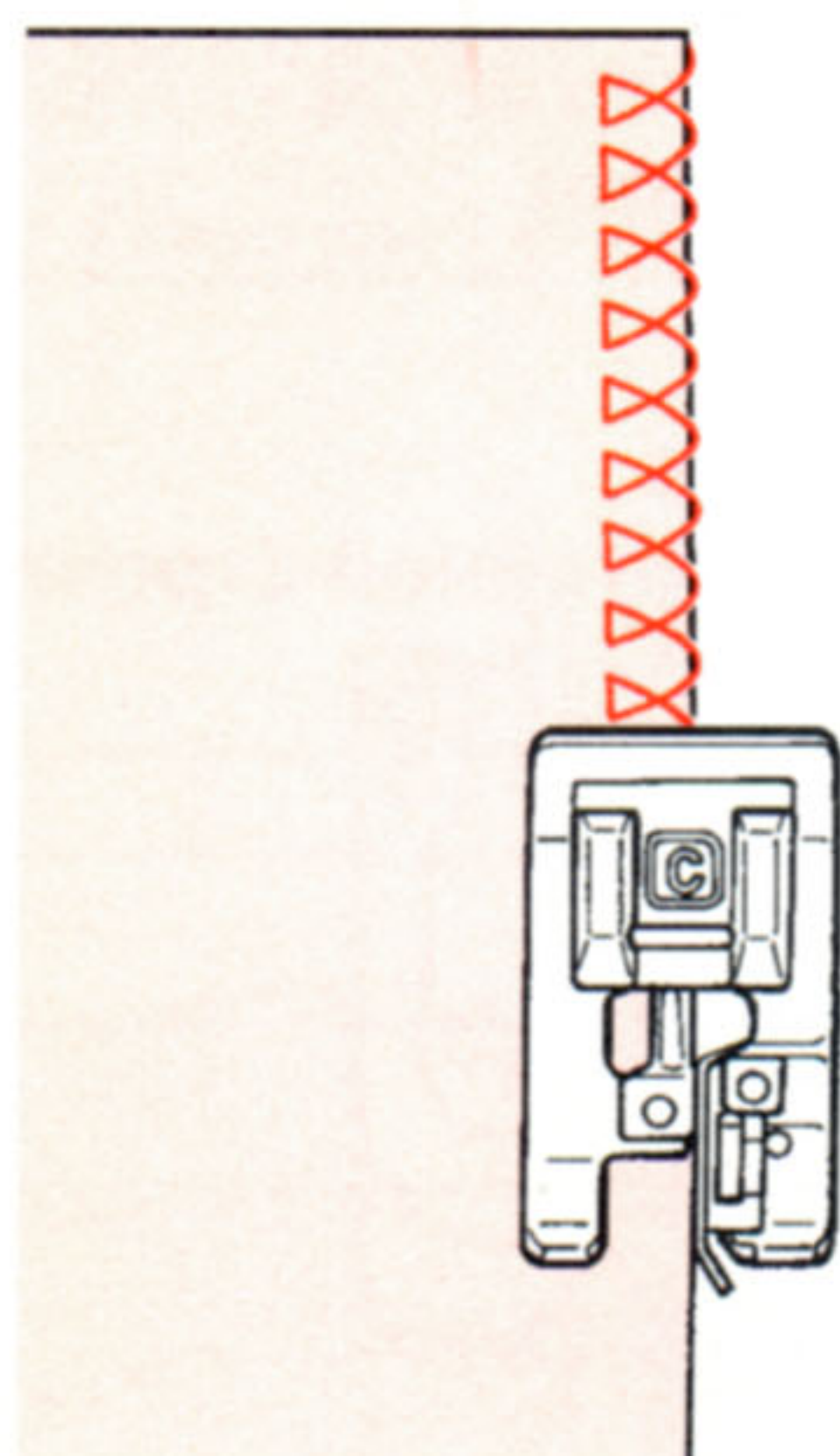
	Образец №	практический 07
	Прижимная лапка	прижимная лапка для краеобметочного шва (C)



- Этот вид строчки предназначен для обработки краев средних и плотных материалов. Разместите ткань вдоль направляющей линии и начинайте выполнять строчку.
- \* Перед началом выполнения строчки проверьте, чтобы игла не ударялась о прижимную лапку.

### ■ Краеобметочный стежок 3

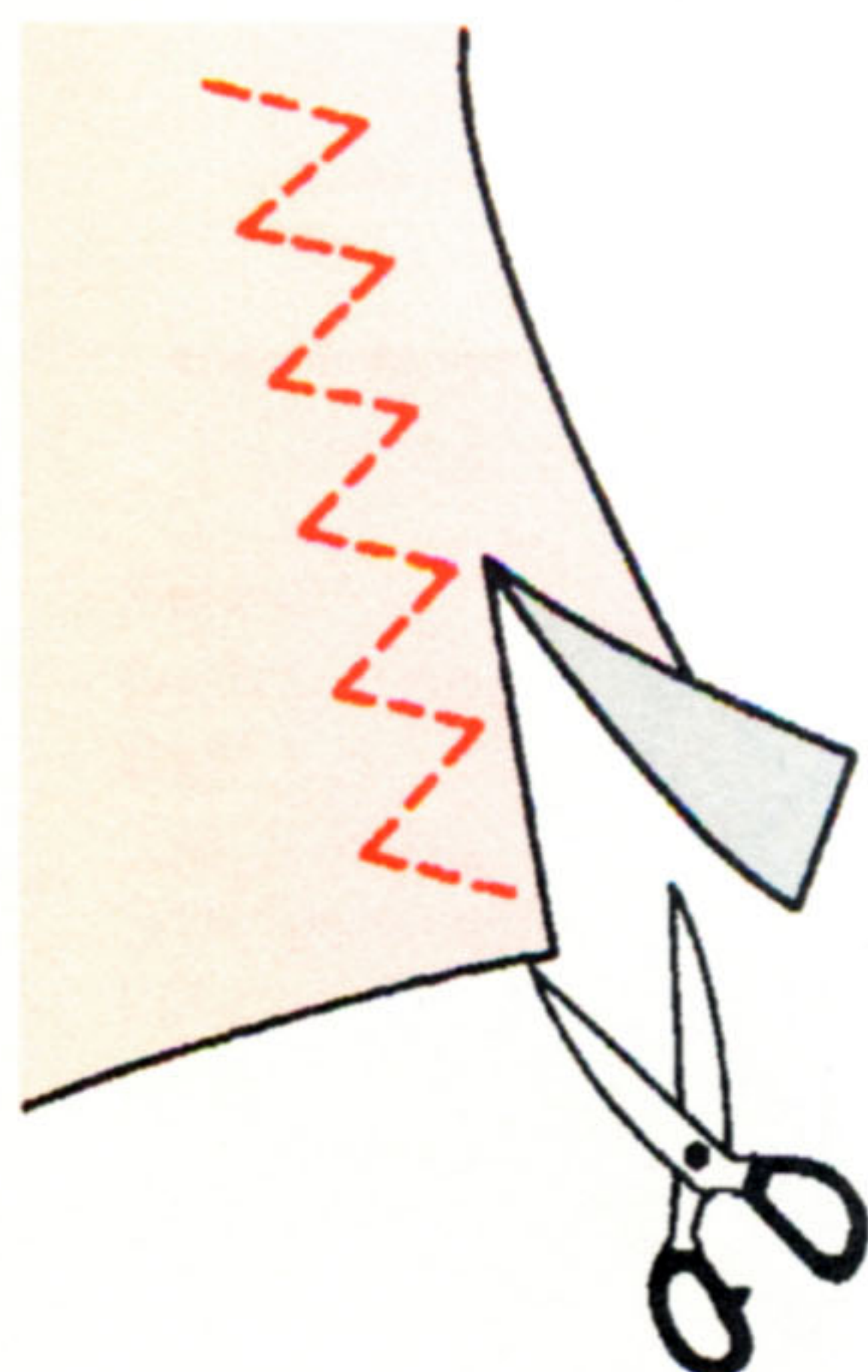
	Образец №	практический 08 (легкие материалы)
	Прижимная лапка	прижимная лапка для краеобметочного шва (C)



- Этот вид строчки предназначен для обработки краев средних и плотных материалов. Разместите ткань вдоль направляющей линии и начинайте выполнять строчку.  
\* Перед началом выполнения строчки проверьте, чтобы игла не ударялась о прижимную лапку.

### ■ Обметывание краев при помощи строчки трехточечный зигзаг

	Образец №	практический 05
	Прижимная лапка	стандартная прижимная лапка (A)



\* Не используйте прижимную лапку для краеобметочного шва (C).

- Этот вид строчки используется для предотвращения изнашивания ткани по краям. Отступите немного от края ткани и выполните строчку, затем обрежьте край ткани осторожно ножницами, не задевая строчку.

# Потайной шов

	<b>Образец №</b> прямой 8 практический 13 (легкие материалы) практический 14 (для эластичных материалов)
	<b>Прижимная лапка</b> прижимная лапка для потайной строчки (D)

**⚠ Внимание** Перед заменой прижимной лапки отключите машину от электросети.

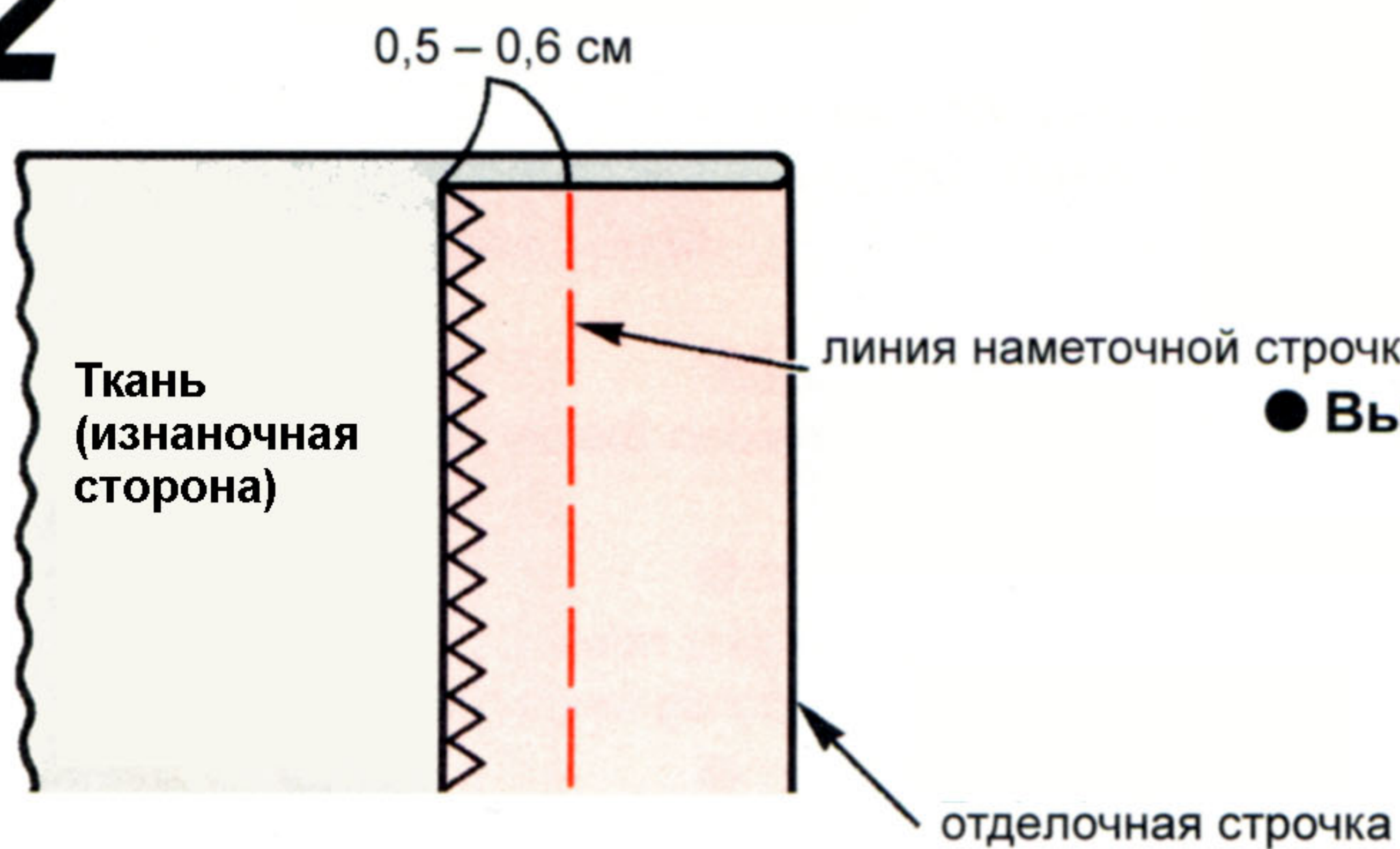
## ■ Сгибание ткани

1



- **Выполните обметку края ткани.**
- См. стр. 71 - 72 – краеобметочная строчка.

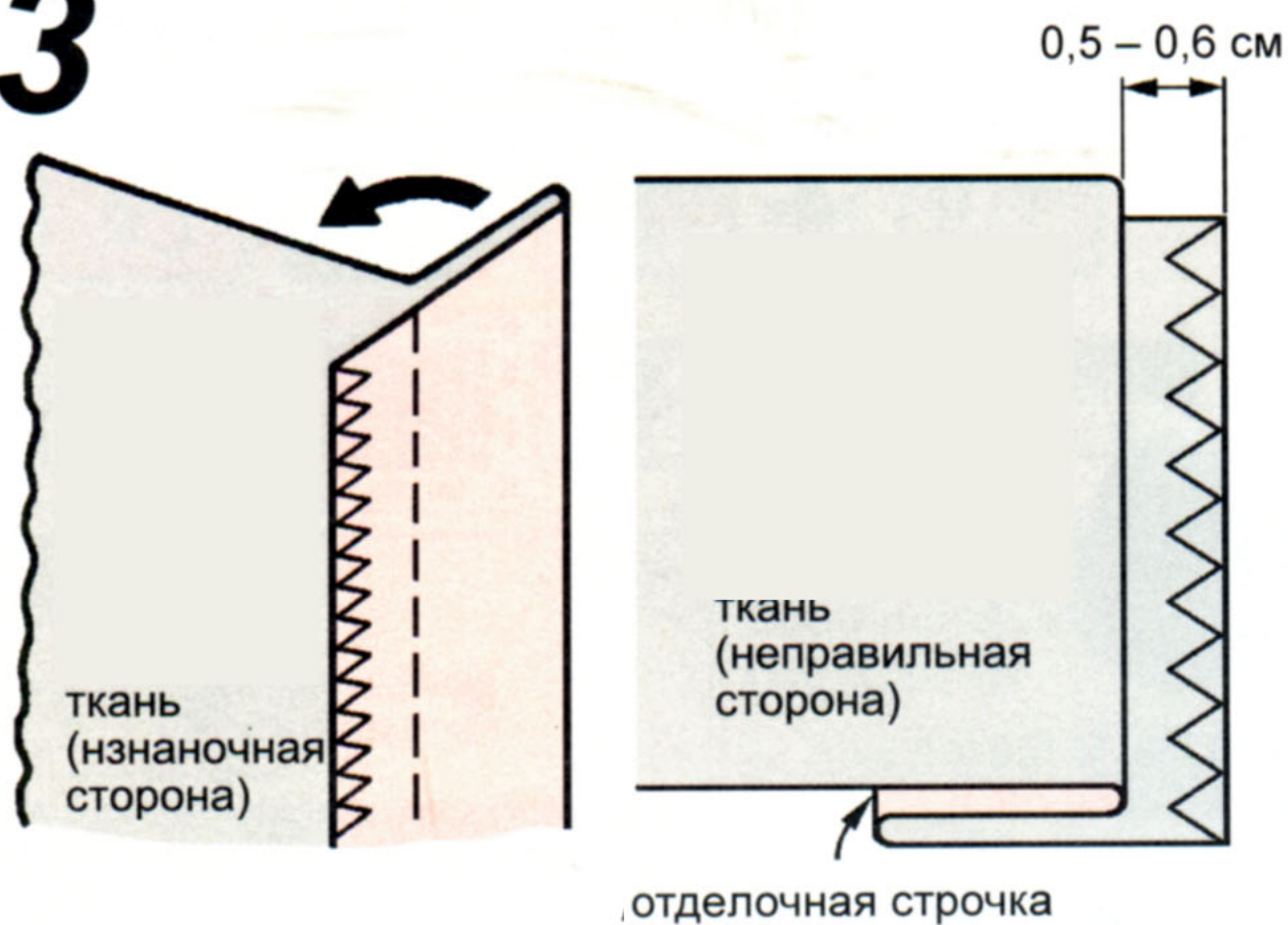
2



- **Выполните наметку.**

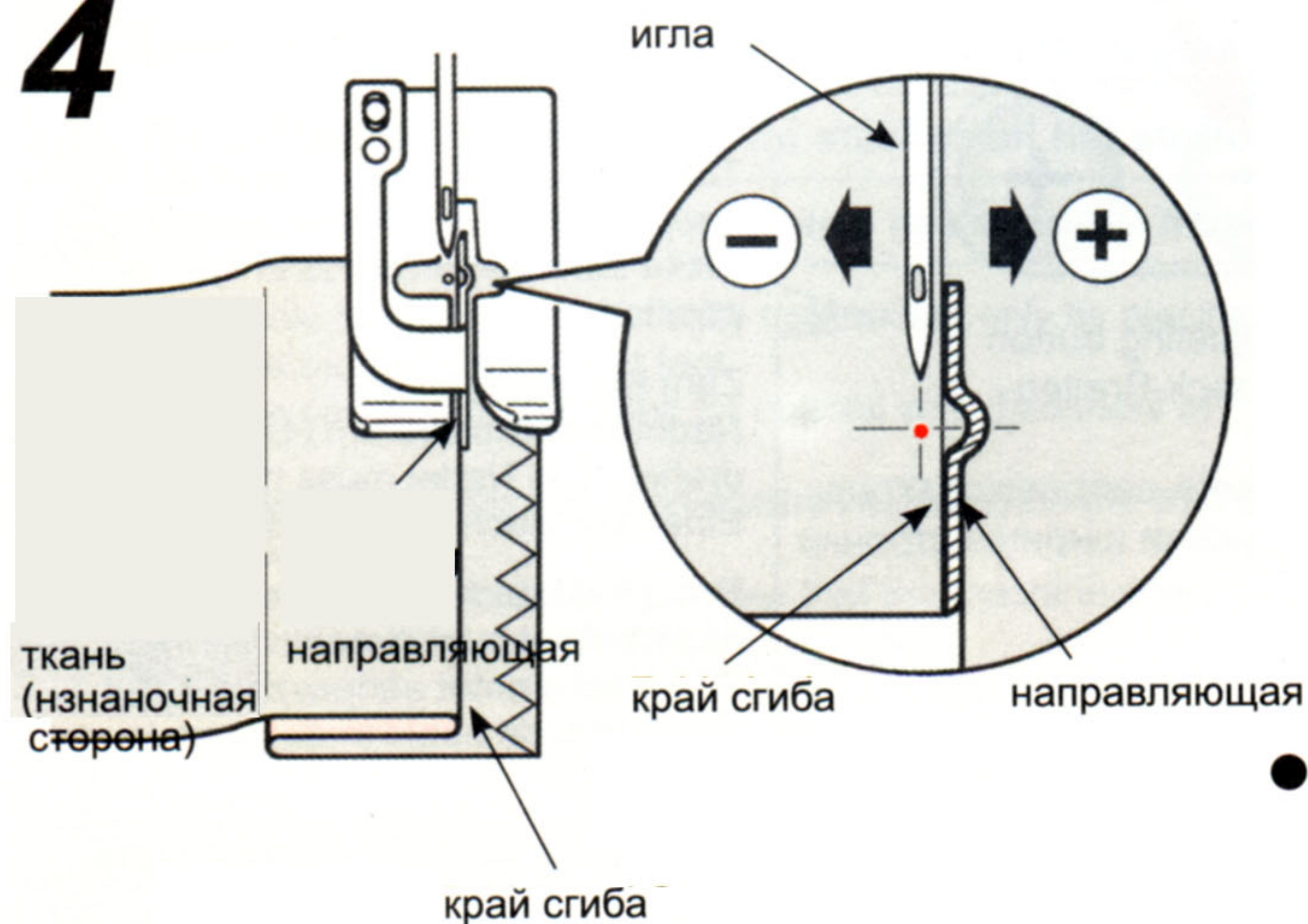


# 3



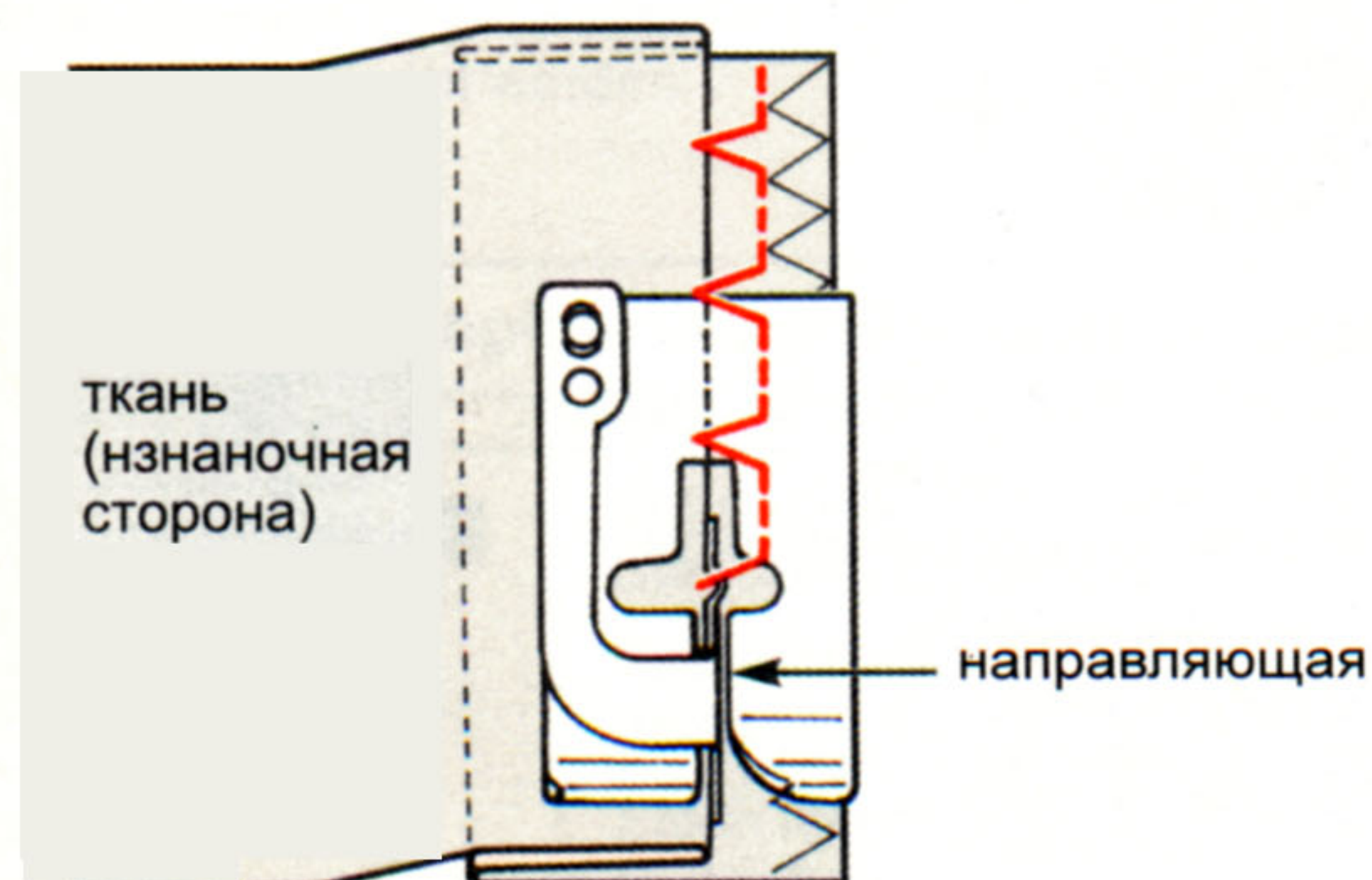
- Сложите ткань по линии наметки. Оставьте 0,5 – 0,6 см.

# 4



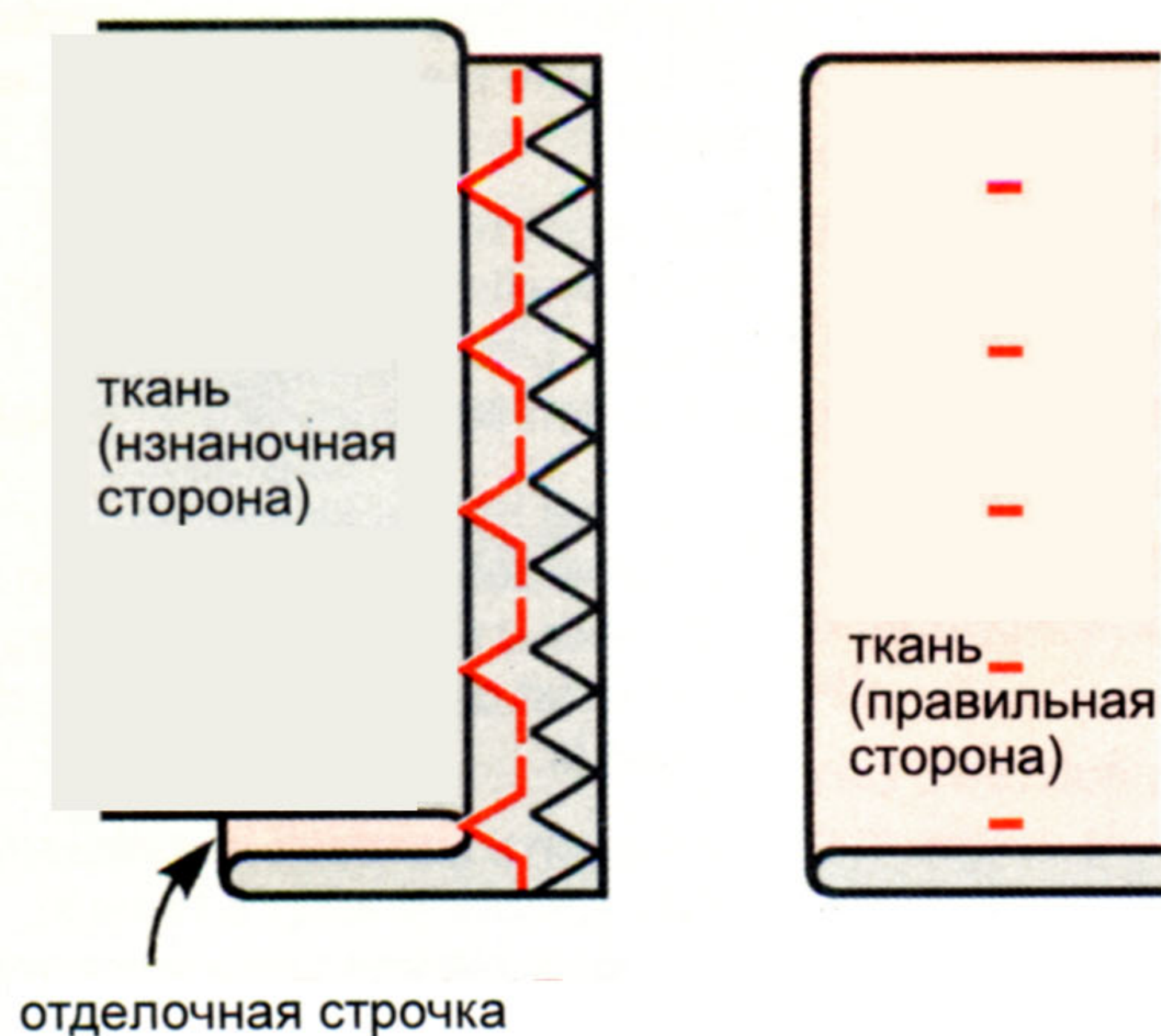
- Выровняйте край сгиба ткани по направляющей прижимной лапки. Поверните маховик и отрегулируйте ширину строчки зигзаг при помощи регулировочного диска таким образом, чтобы стежки достигали до края сгиба.  
\* Перед началом выполнения строчки проверьте, чтобы игла не ударялась о прижимную лапку.

# 5



- Расположите край сгиба напротив направляющей и выполняйте строчку.

# 6



- После выполнения строчки переверните ткань.

■ Для изменения позиции контакта иглы с тканью

1. Если стежки сильно выходят за пределы края сгиба



2. Если стежки не достают до края сгиба.



## Строчки для обметывания пуговичных петель

	<b>Образец №</b>	прямой 0 пуговичные петли 01, 02, 04-15
	<b>Прижимная лапка</b>	прижимная лапка для выметывания пуговичных петель (E)

**⚠ Внимание** Перед заменой прижимной лапки отключите машину от электросети.

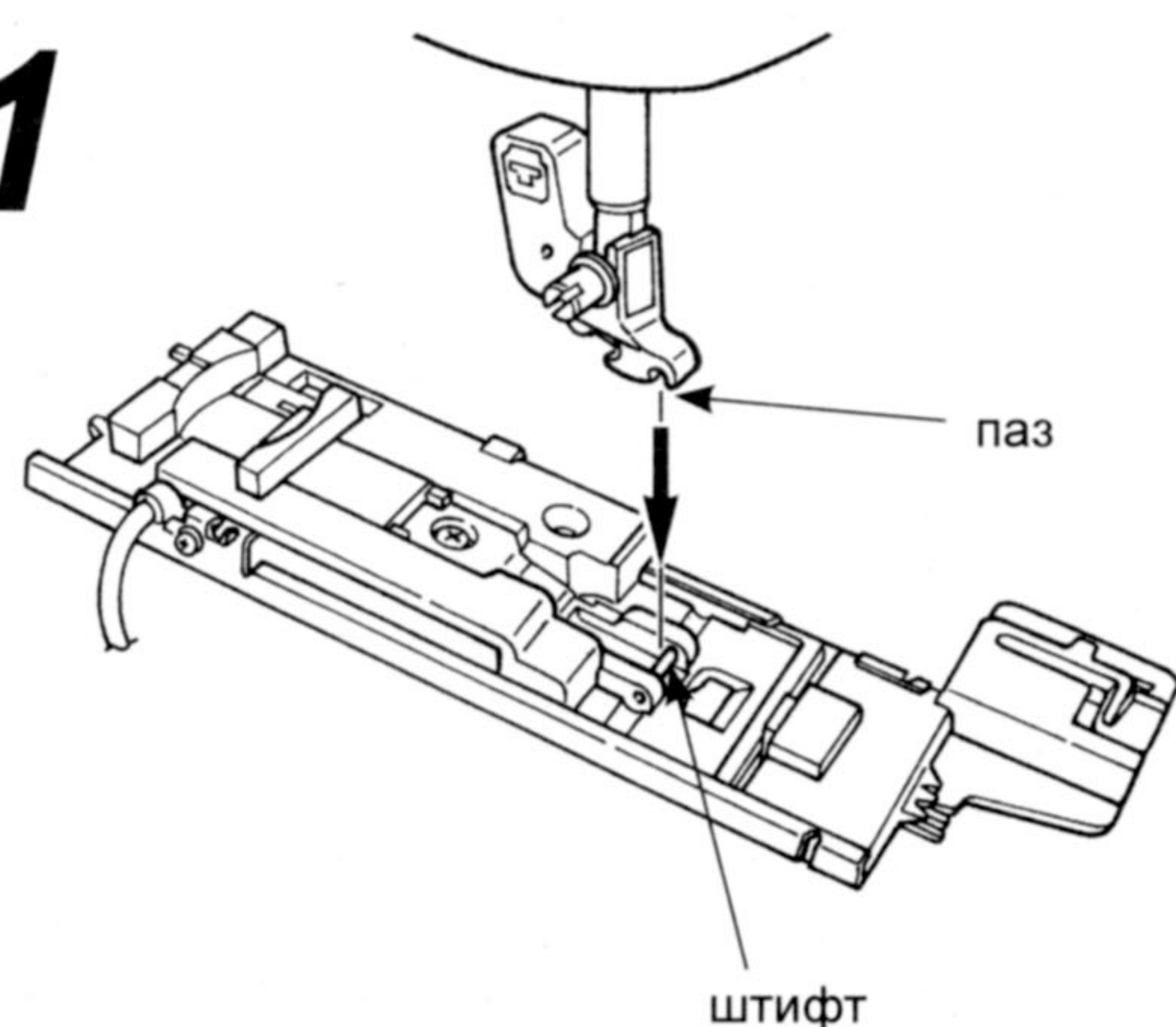
- \* При размещении пуговицы на прижимной лапке для выметывания петель автоматически определяется длина петли.
- \* Машина может выметывать петли для пуговиц диаметром 0,7 – 3,2 см.
- \* При работе с эластичными тканями подкладывайте под изнаночную сторону ткани прокладку из неэластичного материала.
- \* Выполните тестовую строчку и убедитесь, что машина правильно выметывает петли.
- \* Для выметывания петель 09-12 используют трикотажные ткани и игла для трикотажа.

### Типы петель

0		стандартная петля	стандартная пуговичная петля для средних по весу и тяжелых тканей.
01			длина стежка больше, пуговичная петля для тяжелых тканей
02			двойное обметывание петли
03			ручное выметывание петли в 2 этапа. Используйте этот тип пуговичной петли, если есть участки, где ткань располагается внахлест или если диаметр петли, которую предстоит обработать, больше 3,2 см (см. стр. 84)

04		скругленные концы	пуговичные петли для женских блузок и детской одежды, а также для легких материалов.
05			
06		замочная скважина	пуговичная петля в форме замочной скважины для тяжелых тканей, таких как костюмная, для пальто, курток и т.д.
07			<b>Округлая замочная скважина</b>
08			большие и широкие пуговичные петли для тяжелых тканей.
09		для трикотажа	пуговичная петля для легких трикотажных тканей (также используется в качестве декоративной петли)
10			пуговичная петля для средних по плотности трикотажных тканей (также используется в качестве декоративной петли)
11			двойная пуговичная петля для легких трикотажных тканей
12			двойная пуговичная петля для средних по плотности трикотажных тканей
13			декоративные
14			
15			

1

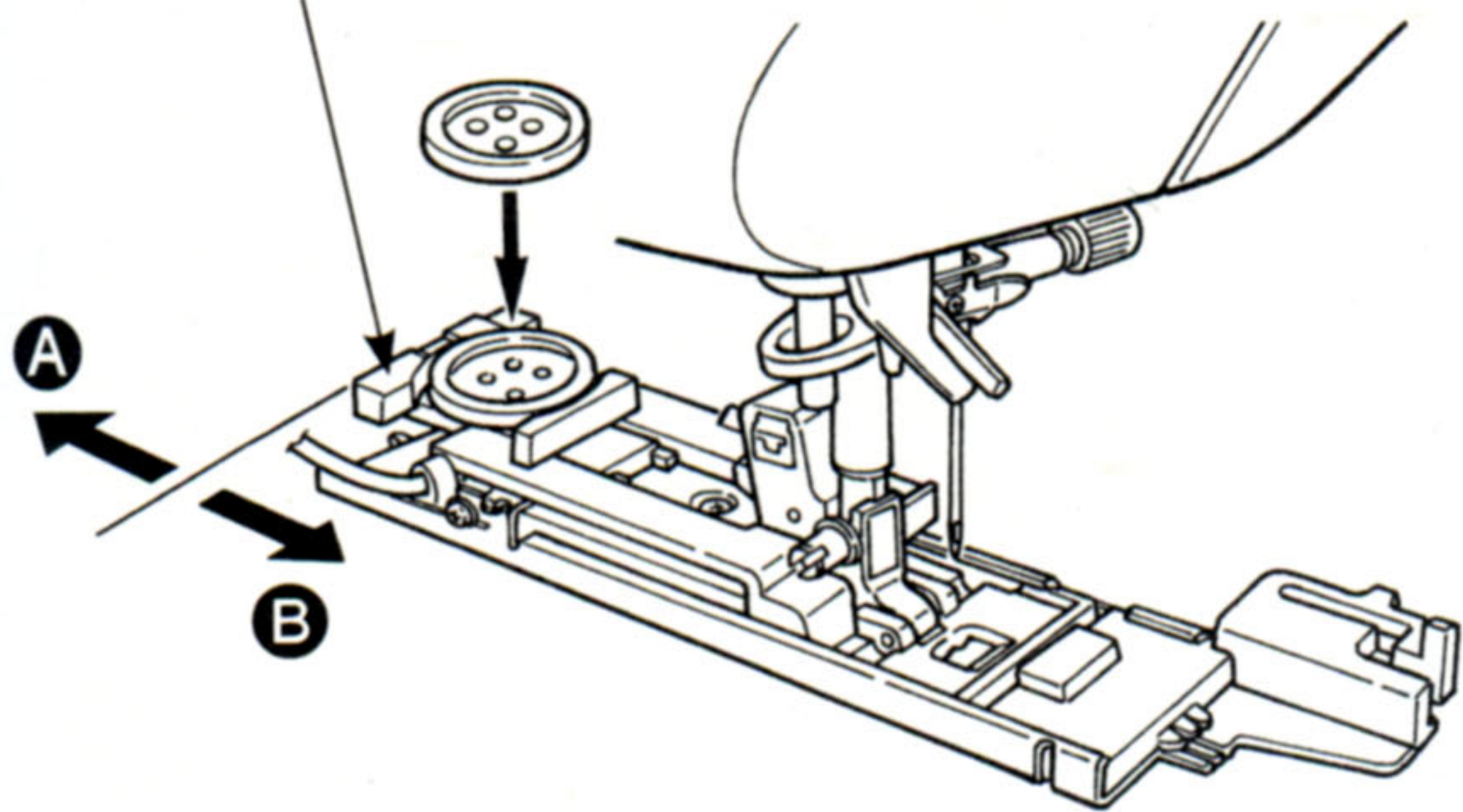


● **Установите прижимную лапку.**

Нажмите на кнопку подъема/опускания иглы, чтобы поднять иглу и прижимную лапку. Выровняйте паз в держателе прижимной лапки со штифтом прижимной лапки, и опустите держатель прижимной лапки.

# 2

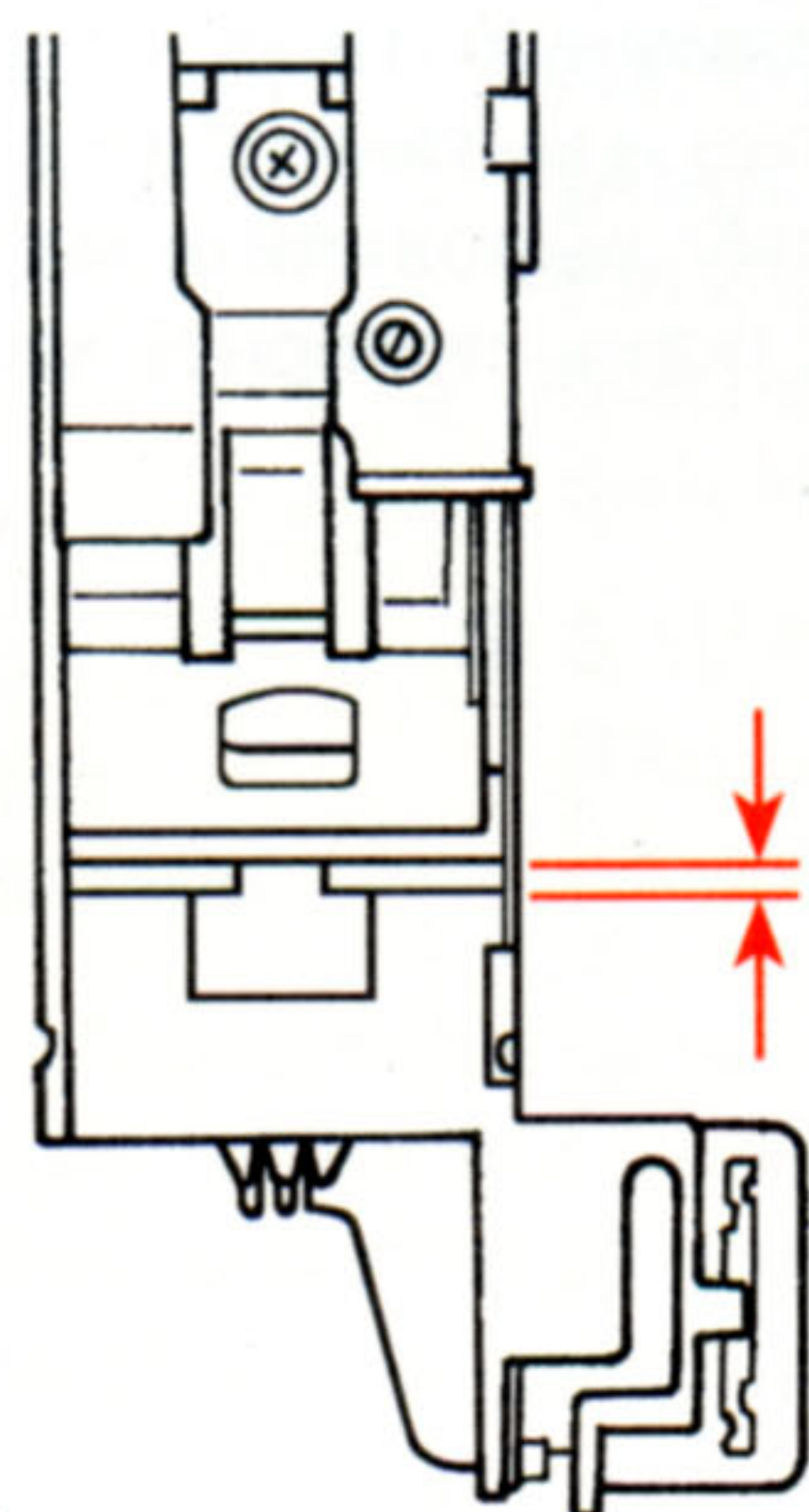
держатель пуговицы



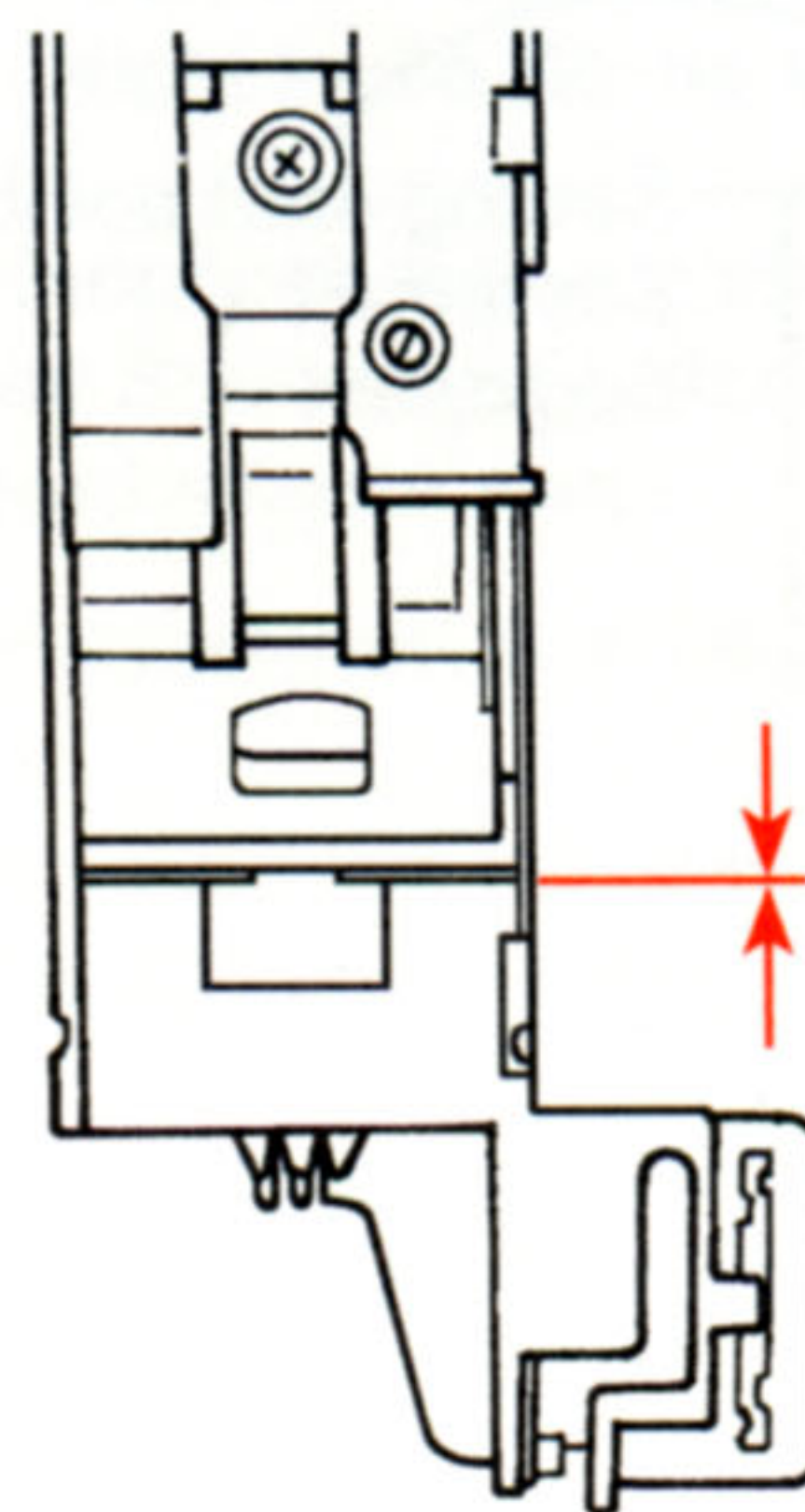
### ● Установите пуговицу.

Переместите держатель пуговицы по направлению **A**, поместите пуговицу в держатель и затем переместите держатель по направлению **B**, чтобы задать длину пуговичной петли.

\* **Невозможно установить пуговицу толще 4 мм.**



Проверьте наличие зазора.

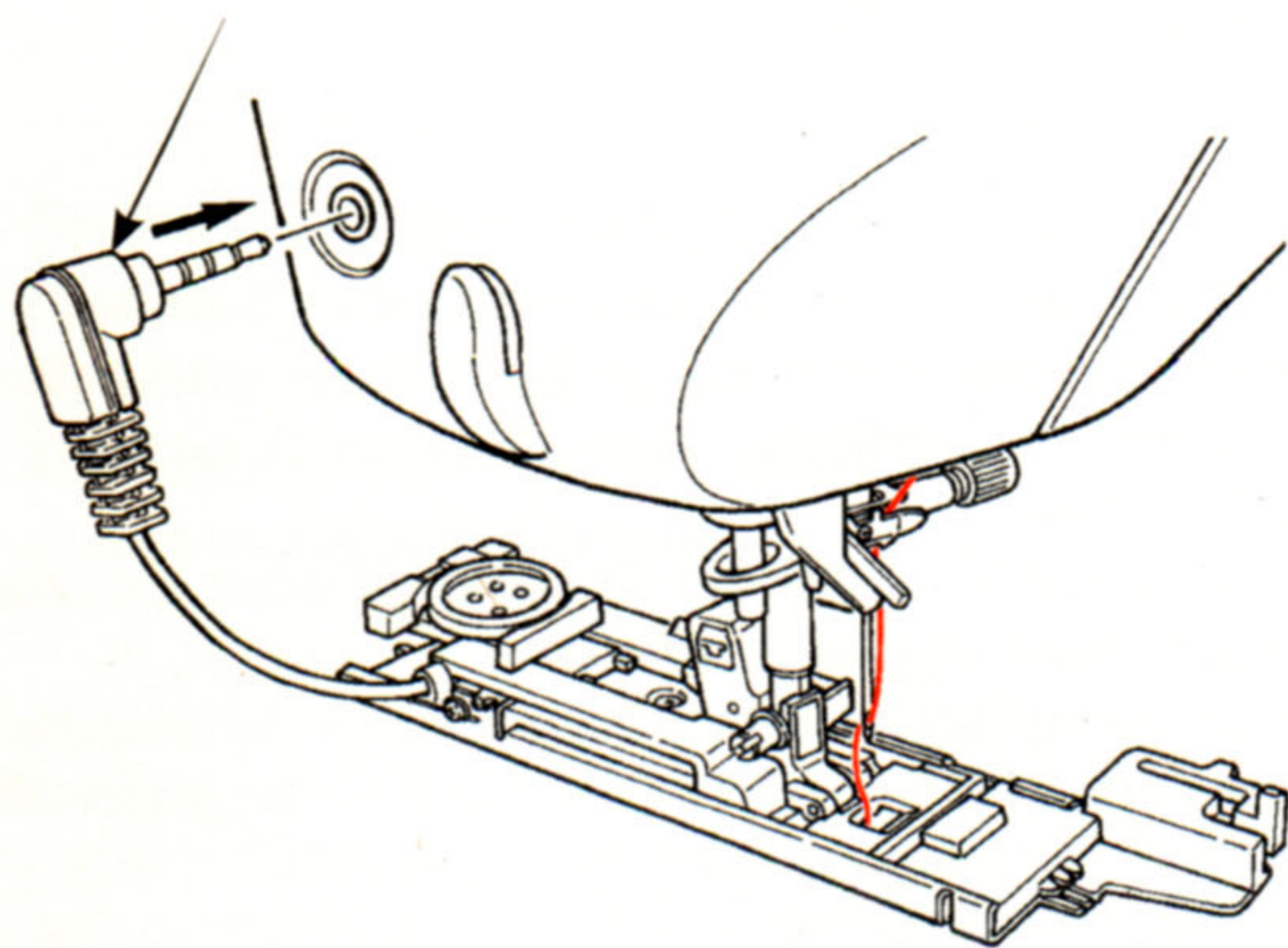


При отсутствии зазора машина не будет выполнять четкие стежки.

\* После установки прижимной лапки проверьте следующие позиции и затем начните строчку.

# 3

штифт датчика

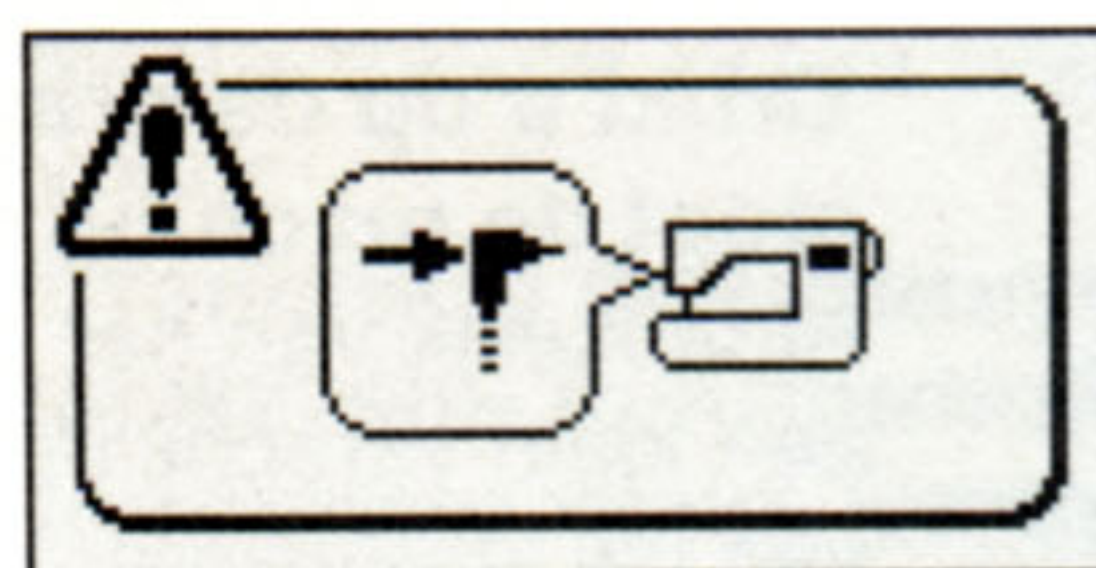


### ● Установите штифт датчика пуговичной петли.

Вставьте штифт датчика в соответствующее отверстие на крышке лицевой панели.

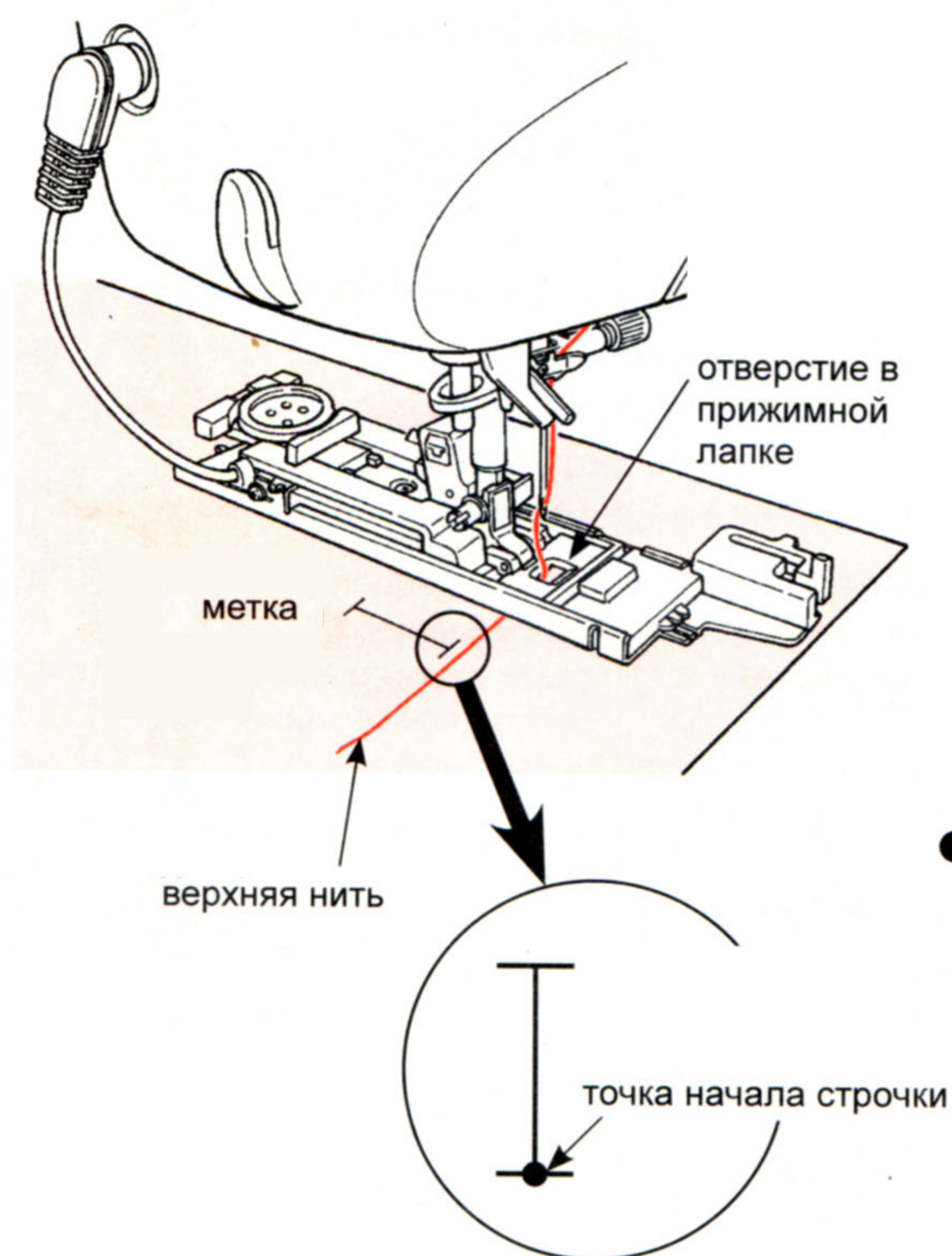
\* **Вставьте штифт в отверстие полностью.**

\* **Если машина начинает шить а штифт в отверстие не вставлен, на экране отобразится следующее сообщение.**



Set the sensor pin and restart.  
Sensorpin einstecken und neu starten.  
Bevestig de sensorsteker en begin opnieuw.  
Установите штифт датчика и выключите и включите машину.

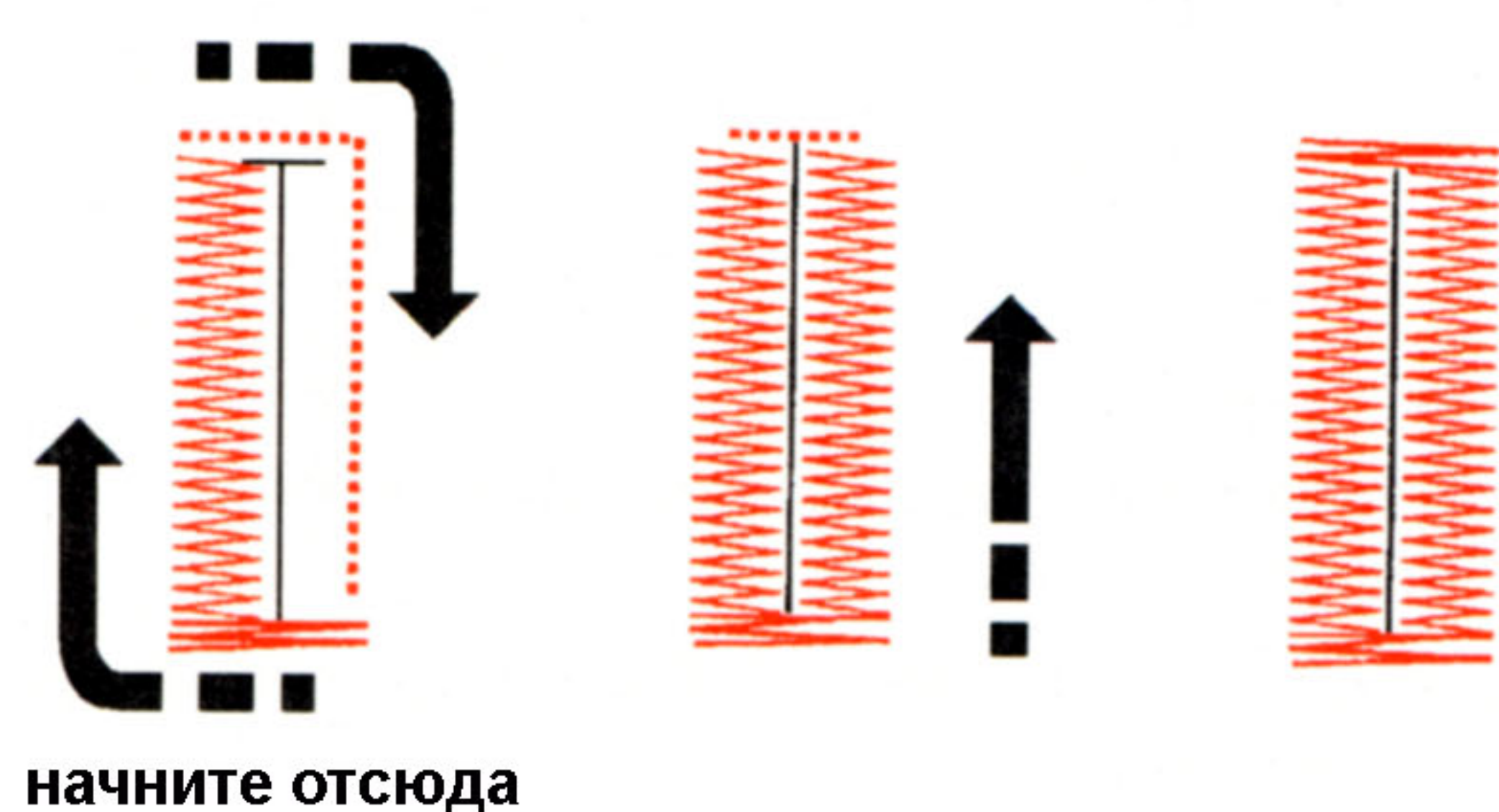
# 4



### ● Поместите ткань под прижимную лапку.

Поднимите прижимную лапку, проденьте верхнюю нить в отверстие в прижимной лапке и вытяните ее с боковой стороны. Поместите ткань под прижимную лапку, выровняйте метку с точкой начала строчки. Введите иглу в ткань, повернув маховик и опустив прижимную лапку.

# 5



### ● Начало строчки.

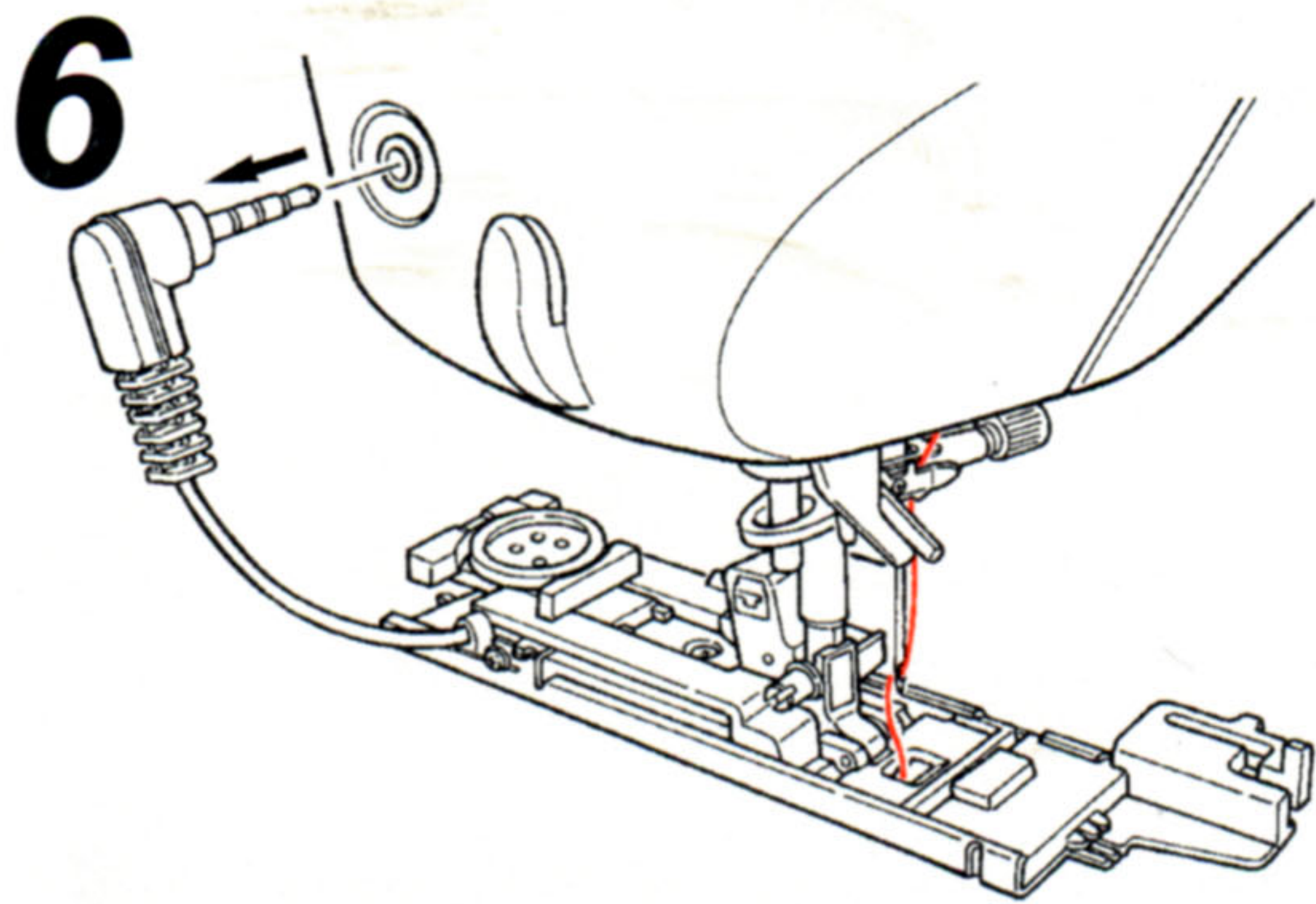
Машина автоматически остановится после обметывания пуговичной петли.

\* Если необходимо обметать еще петли того же размера, нажмите кнопку обрыва нитей, чтобы обрезать нити, и поднимите прижимную лапку. При этом условии переместите иглу в другую точку, опустите прижимную лапку и начните выполнять строчку.

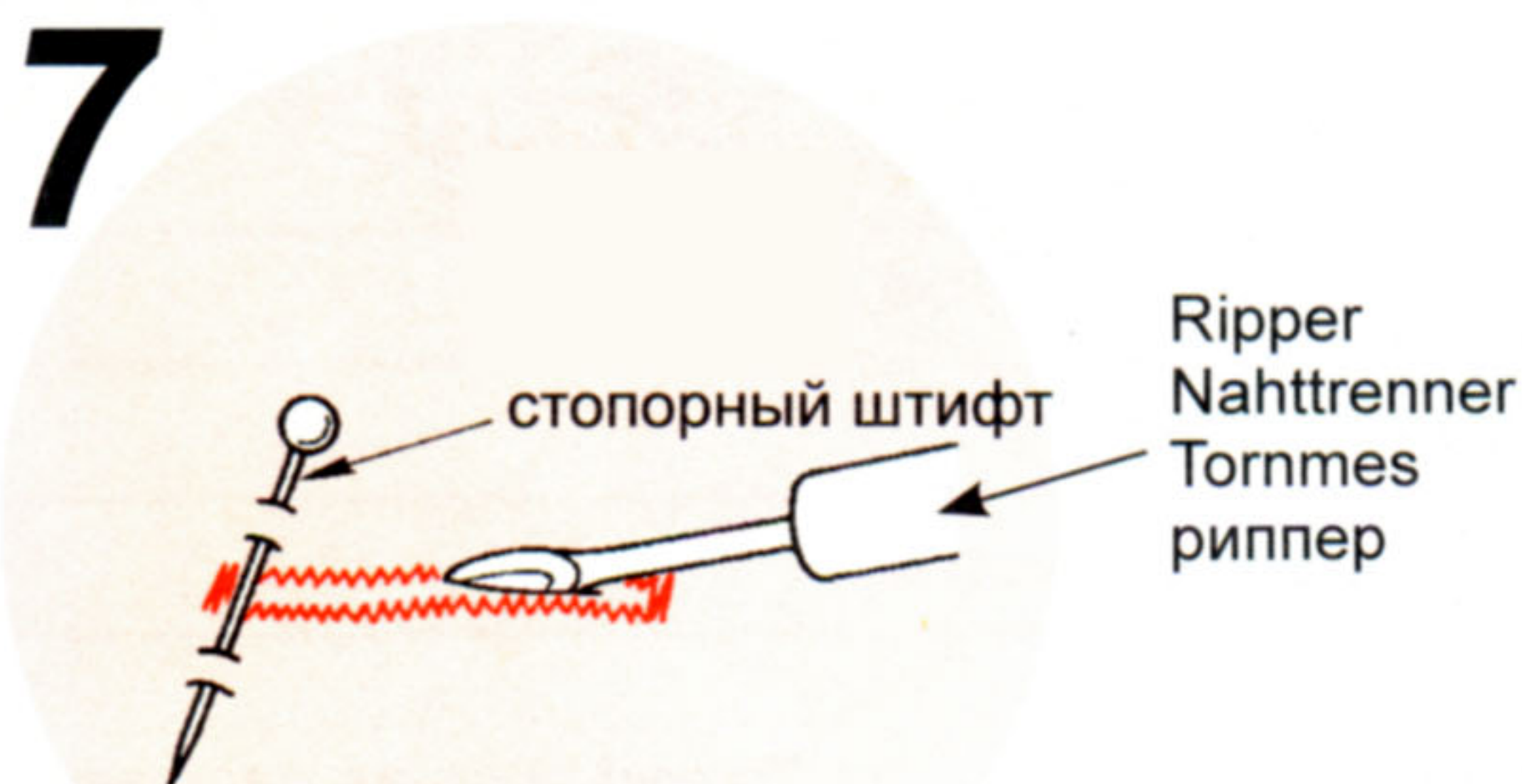
\* Во время обметывания не изменяйте длину стежка и/или ширину строчки зигзаг. В противном случае строчка будет неровной.

\* Если во время обметывания петли нажата кнопка обрезки нити, машина остановится и не закончит строчку.

\* В зависимости от обрабатываемого материала и направления долевой нити, ширина стежка зигзаг на левой и правой стороне петли могут отличаться. Рекомендуется выполнить тестовую строчку.



● После выполнения строчки отсоединить штифт датчика.



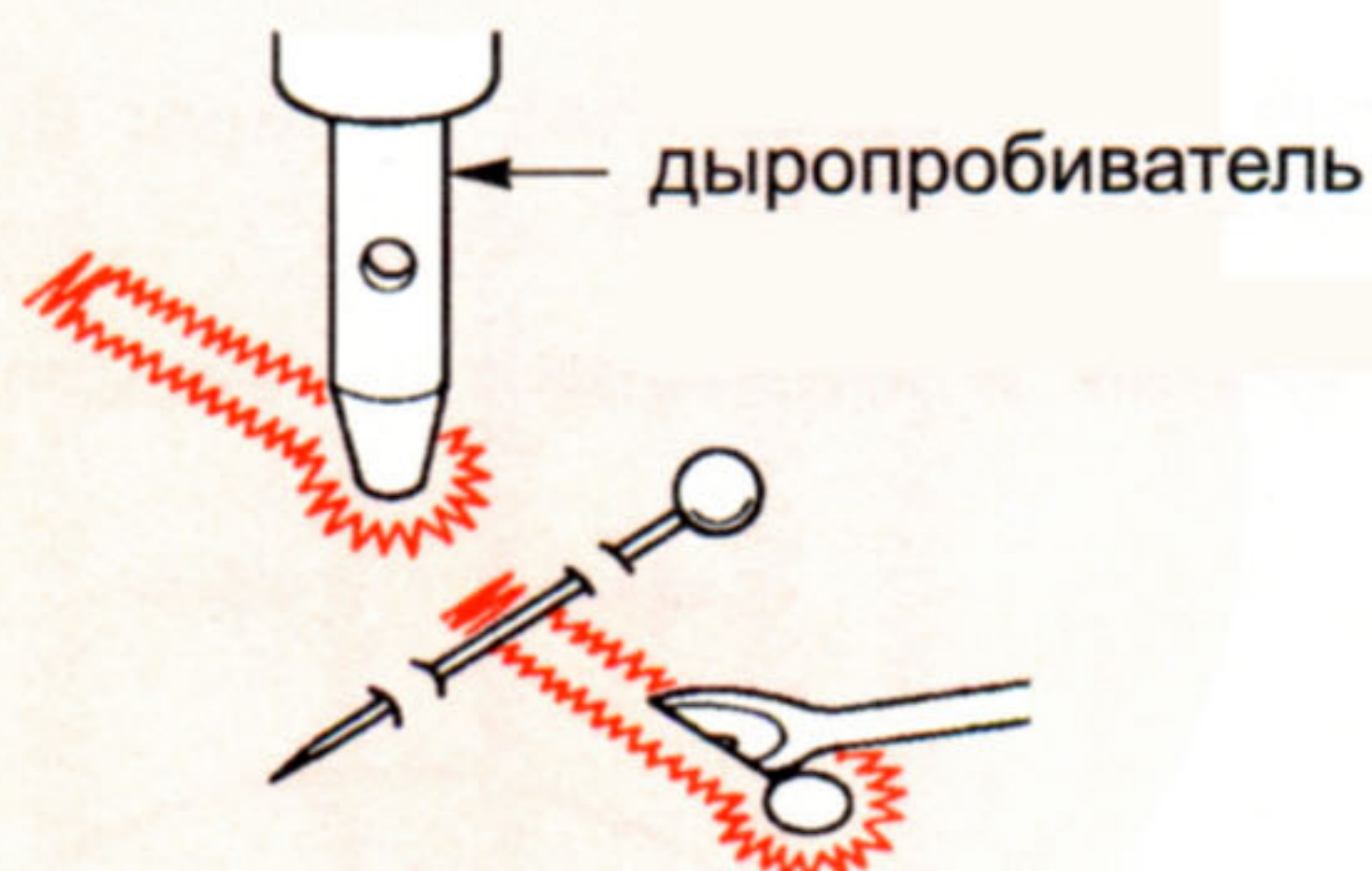
● Разрезать петлю распорочным ножом

**[Двойная закрепка]**

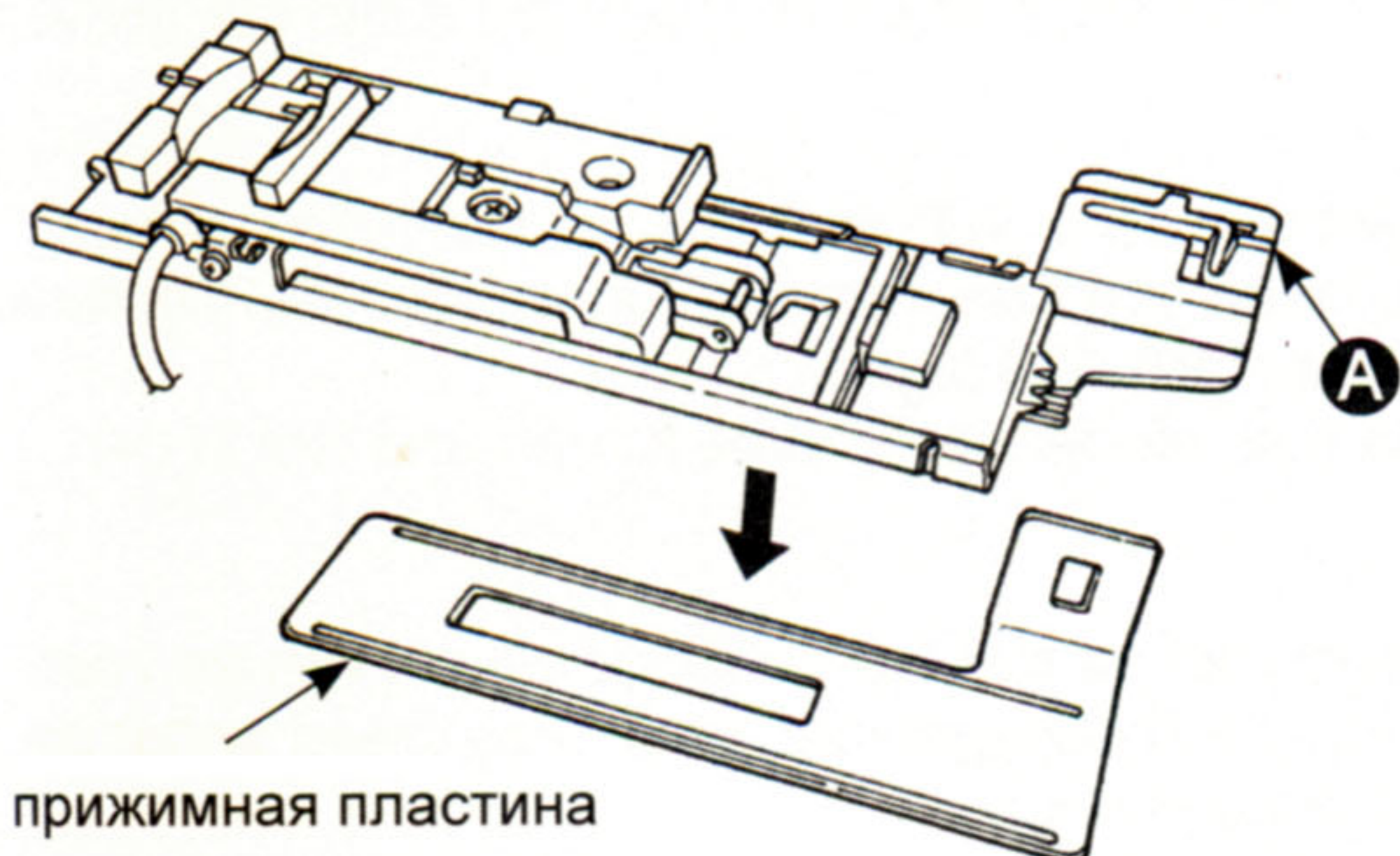
Воткните штифт в ткань в качестве закрепки и прорежьте отверстие распорочным ножом. Будьте осторожны и не повредите стежки.

**[Пуговичная петля в форме замочной скважины]**

Поместите картонку под пуговичную петлю и сделайте отверстие при помощи дыропробивателем. Затем воткните штифт в ткань в качестве закрепки и сделайте отверстие распорочным ножом.



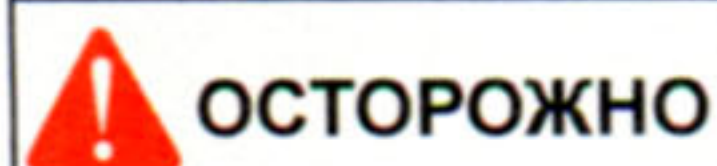
● Прижимная пластина для выметывания петель



Если используется прижимная пластина, проще выметывать пуговичные петли на тонкой ткани и/или рядом с участками, где ткань расположена внахлест.

1. Установите прижимную лапку для выметывания петель в держатель прижимной лапки, а также прижимную пластину.
2. Поместите ткань между прижимной лапкой и прижимной пластиной.

\* Снять прижимную пластину можно удерживая **A**.



**ОСТОРОЖНО**

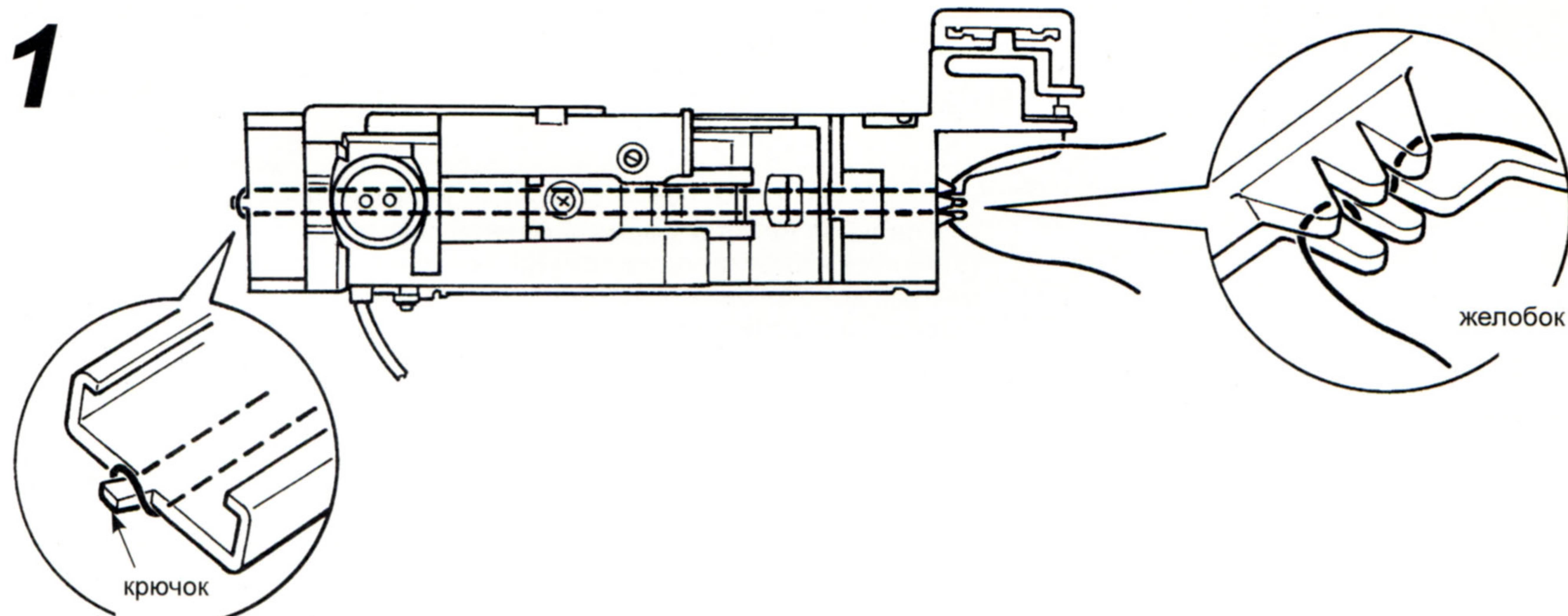
Во время установки прижимной пластины отключите машину от сети.

## ■ Пуговичная петля с каркасной нитью

	Образец №	Прямой 0
	Прижимная лапка	прижимная лапка для выметывания пуговичных петель (E)

**⚠ Внимание** Перед заменой прижимной лапки отключите машину от электросети.

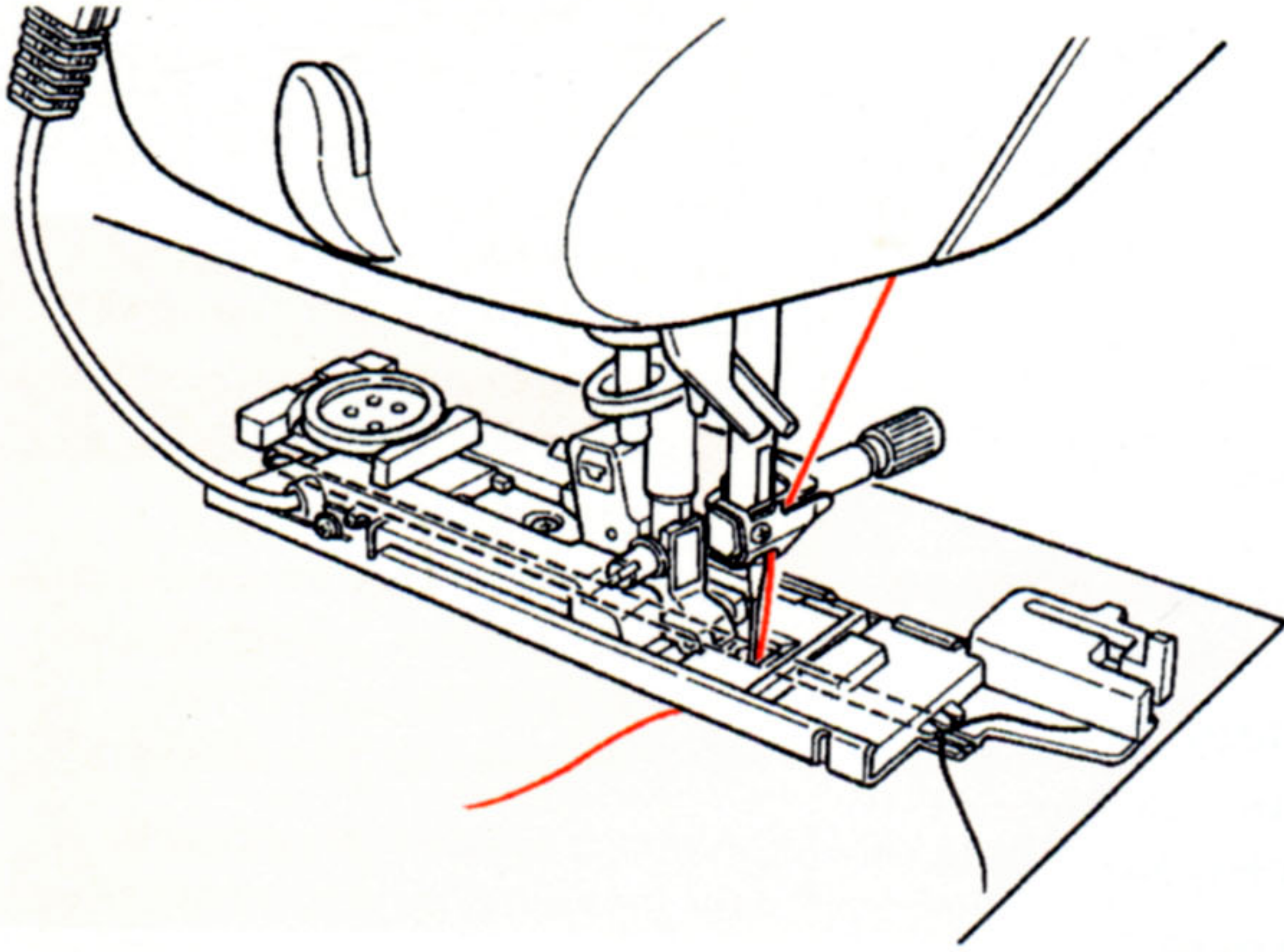
Пуговичные петли с каркасной нитью предотвращают пуговичные петли от растягивания и закрепляют их. Используйте нить как для обработки петель вручную в качестве каркасной.



- Пропустите верхнюю нить под прижимную лапку и затем заведите ее за лапку в сторону.
- вставьте один конец каркасной нити в желобок на передней стороне прижимной лапки, заведите каркасную нить под прижимную лапку, а затем за крючок прижимной лапки.
- После крепления за крючок, отведите каркасную нить назад под прижимную лапку и тщательно проденьте ее в паз, расположенный слева на передней стороне прижимной лапки.

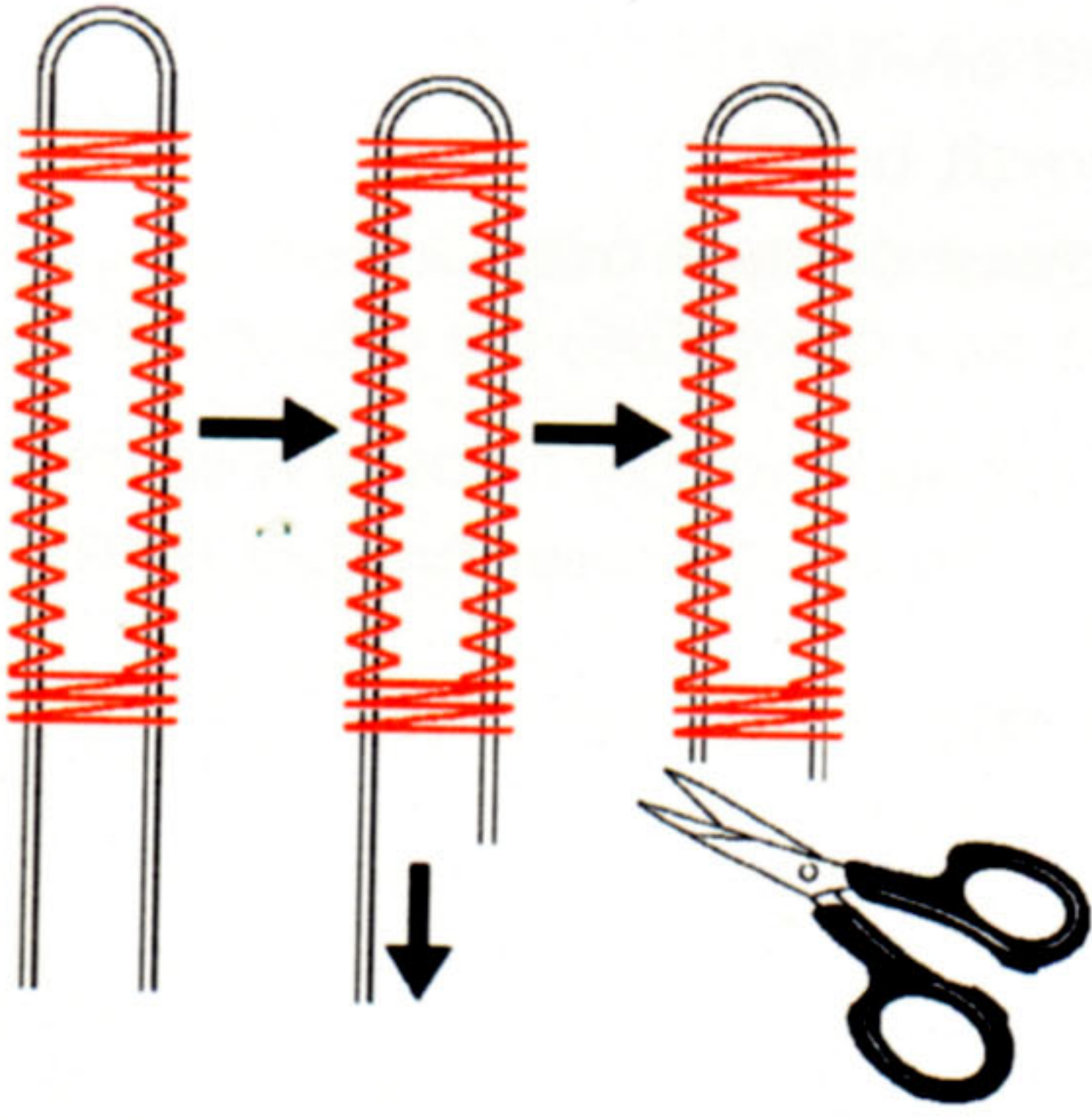


# 2



- Опустите иглу до точки начала строчки, опустите прижимную лапку.
- Выметайте петлю.

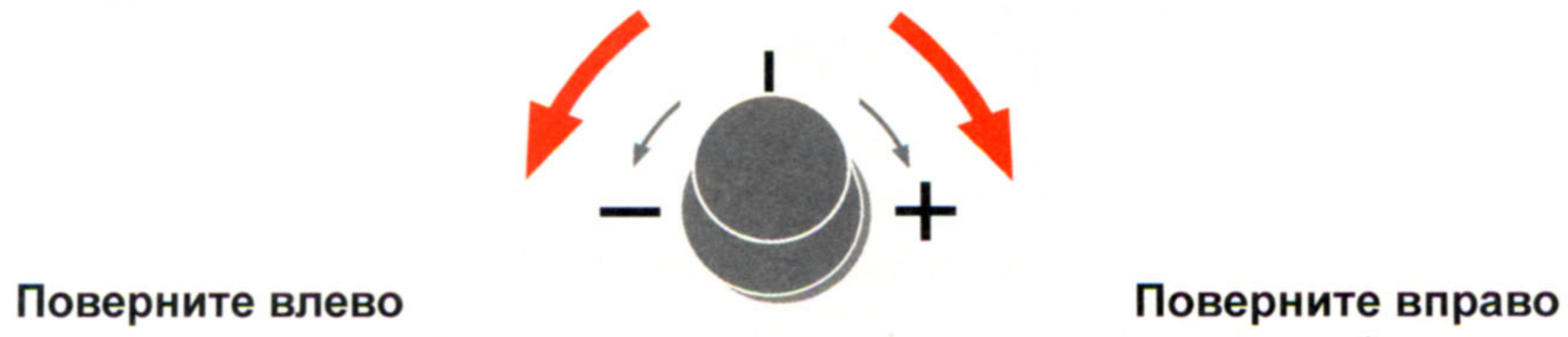
# 3



- Потяните слева за каркасную нить, чтобы она не провисала, обрежьте лишнее.

## ■ Для изменения ширины пуговичной петли

Поверните диск регулировки ширины строчки зигзаг.

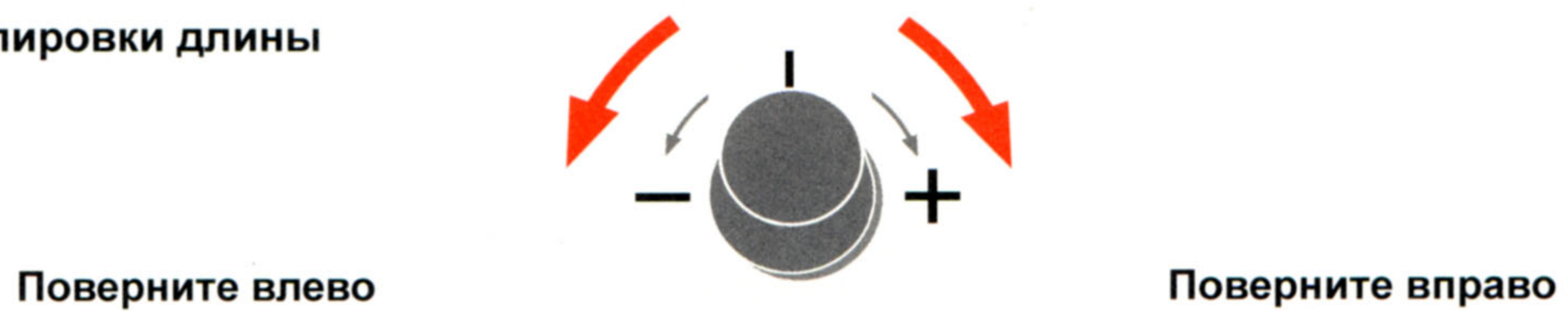



\* Можно отменить настройку ширины петли и длины стежка через выключение машины и выборе другого образца.



## ■ Для изменения плотности шва

Поверните диск регулировки длины стежка



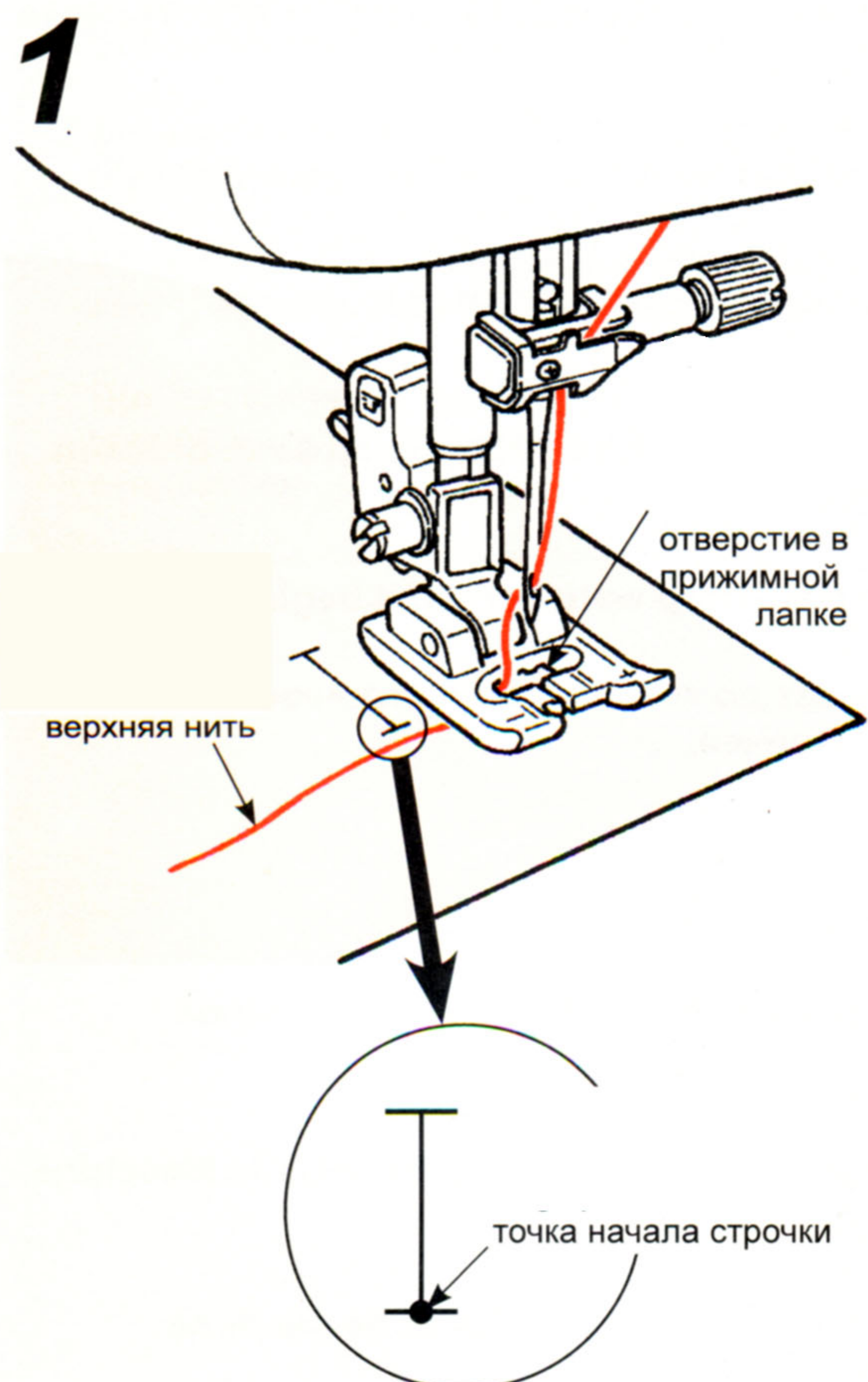
\* Ширину пуговичной петли можно изменить при помощи . (См. стр. 127.)

## Ручная пуговичная петля в 2 этапа

	Образец №	пуговичная петля 03
	Прижимная лапка	прижимная лапка для ручного выметывания пуговичных петель (I)

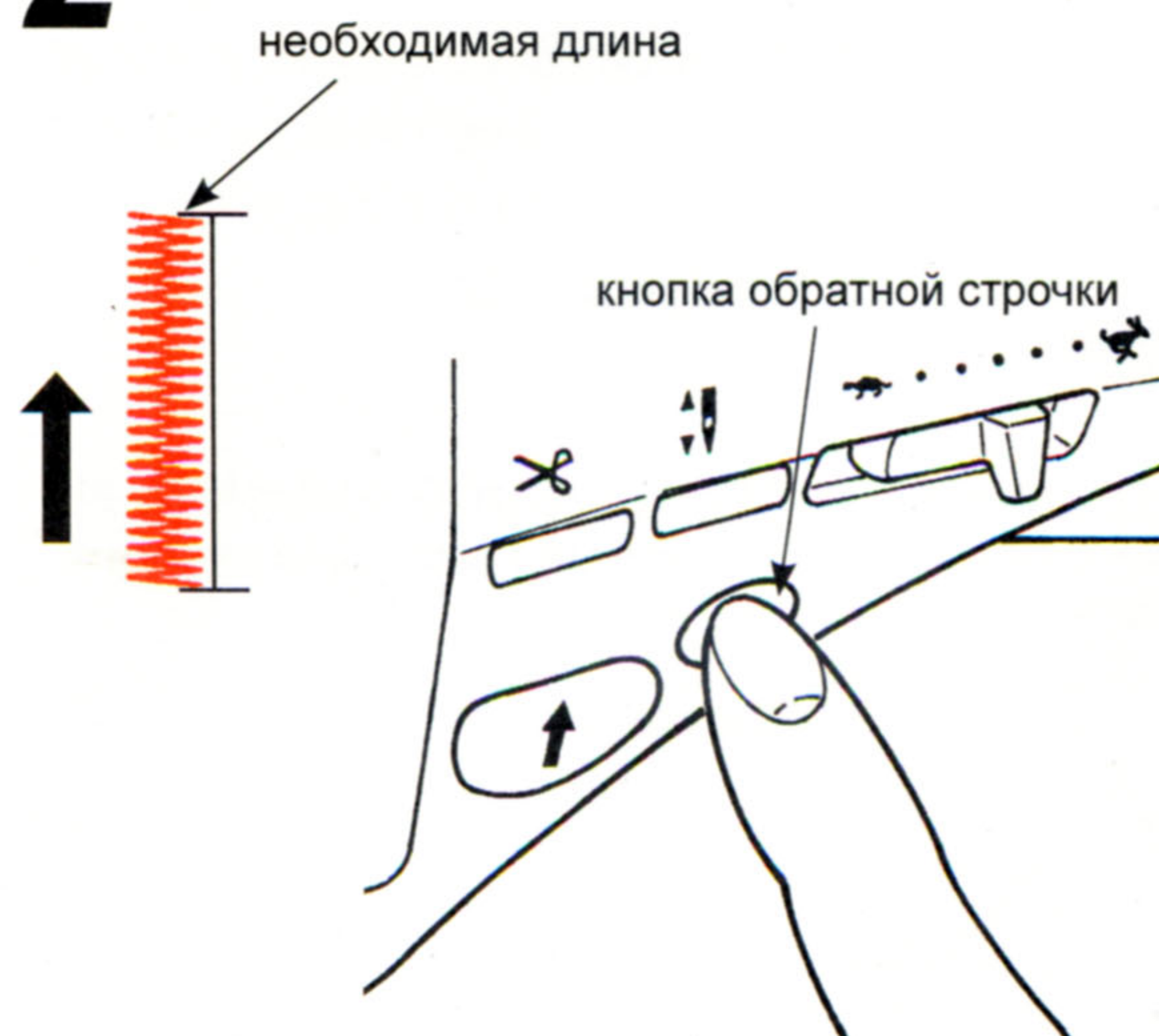
**⚠ Внимание** Перед заменой прижимной лапки отключите машину от электросети.

\* Для изменения ширины петли и плотности шва поверните диски регулировки ширины петли и плотности шва перед началом выполнения строчки.



- Установите лапку для выметывания петель вручную (I).
- Протяните верхнюю нить через отверстие в прижимной лапке и вытяните ее сбоку.
- Опустите иглу в точку начала строчки и опустите прижимную лапку.

# 2

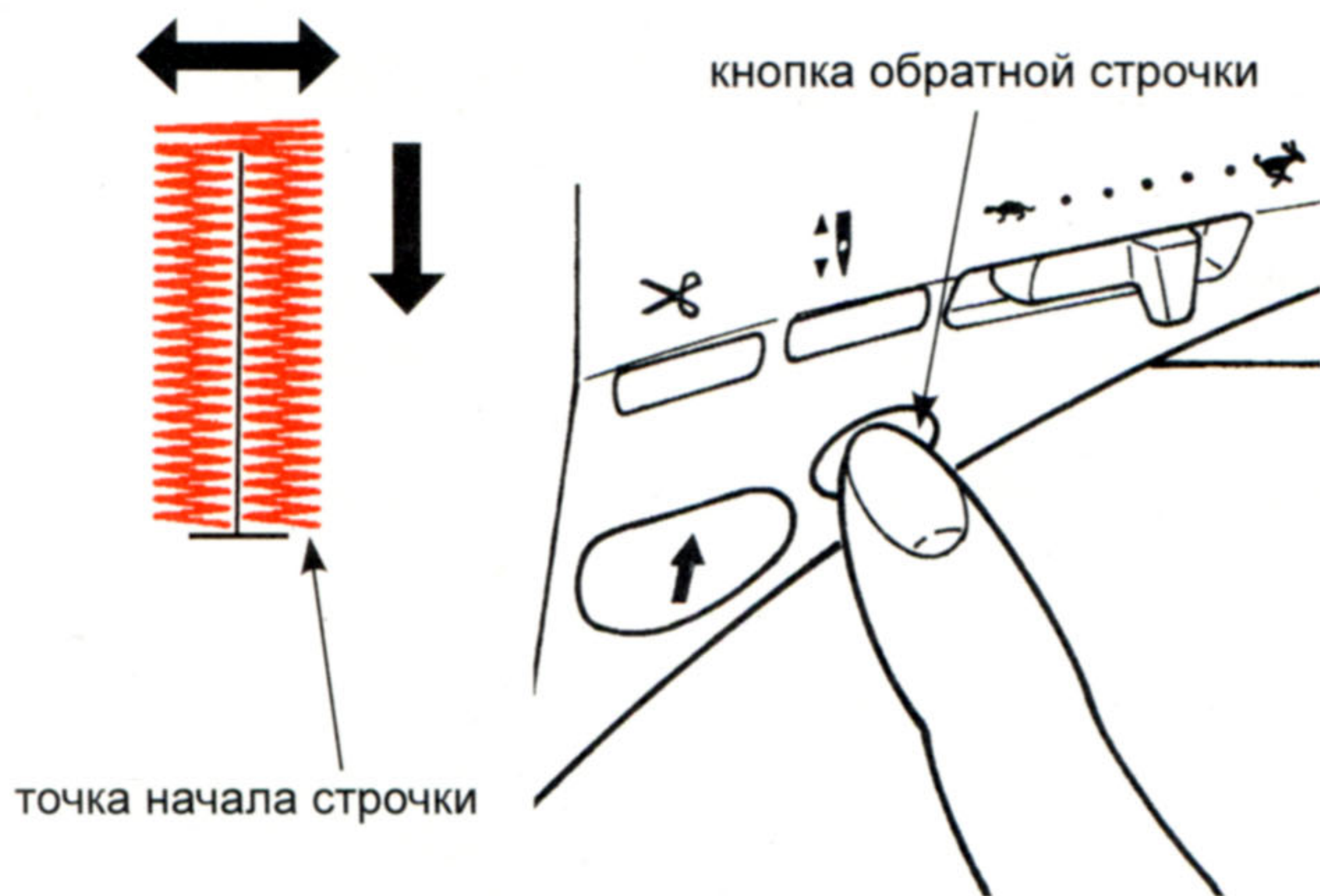


- Для начала строчки нажмите на кнопку пуск/останов.

\* При нажатии кнопки пуск/останов машина прекращает строчку. При повторном нажатии кнопки пуск/останов машина продолжает строчку с левой стороны от петли.

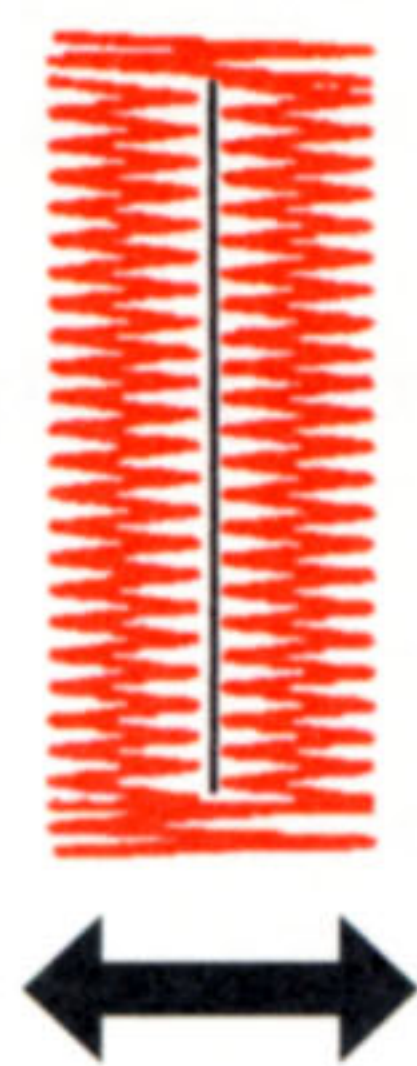
Когда машина выполнит строчку достаточной длины с левой стороны петли, нажмите на кнопку обратной строчки. Выполните закрепку правой стороны петли и прострочите правую сторону петли.

# 3



- Когда машина дойдет до точки начала строчки, нажмите на кнопку обратной строчки.

# 4



- Выполните закрепку и зафиксируйте стежки, затем машина автоматически остановится.

# 5



- **Воткните в ткань рядом с закрепкой стопорный штифт и надрежьте петлю распорочным ножом. Будьте осторожны и не повредите стежки.**

Когда в память машины введено количество стежков с левой и правой стороны петли, можно выполнить такие же петли повторно.

\* Чтобы очистить память, выберите образец строчки еще раз.

\* При выполнении пуговичной петли в 2 этапа направления строчки левой и правой стороны петли разные. В зависимости от ткани и в связи с этим обстоятельством плотность шва на каждой стороне может немного отличаться.

# Выполнение закрепки

	Образец №	практический 19
	Прижимная лапка	прижимная лапка для ручного выметывания пуговичных петель (I)

**⚠ Внимание** | Перед заменой прижимной лапки отключите машину от электросети.

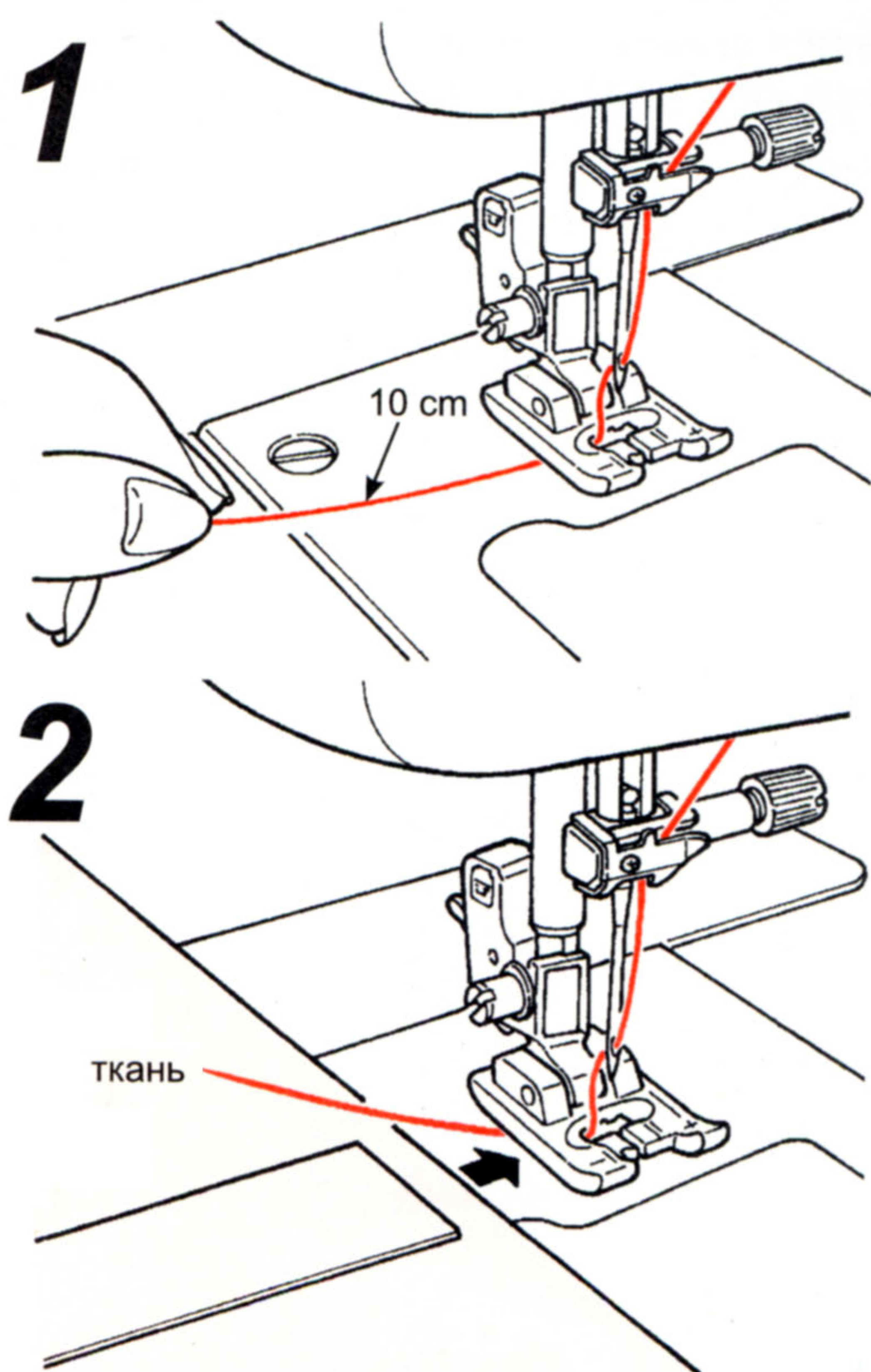
**■ пример использования**

брюки или юбка

сумка

карман

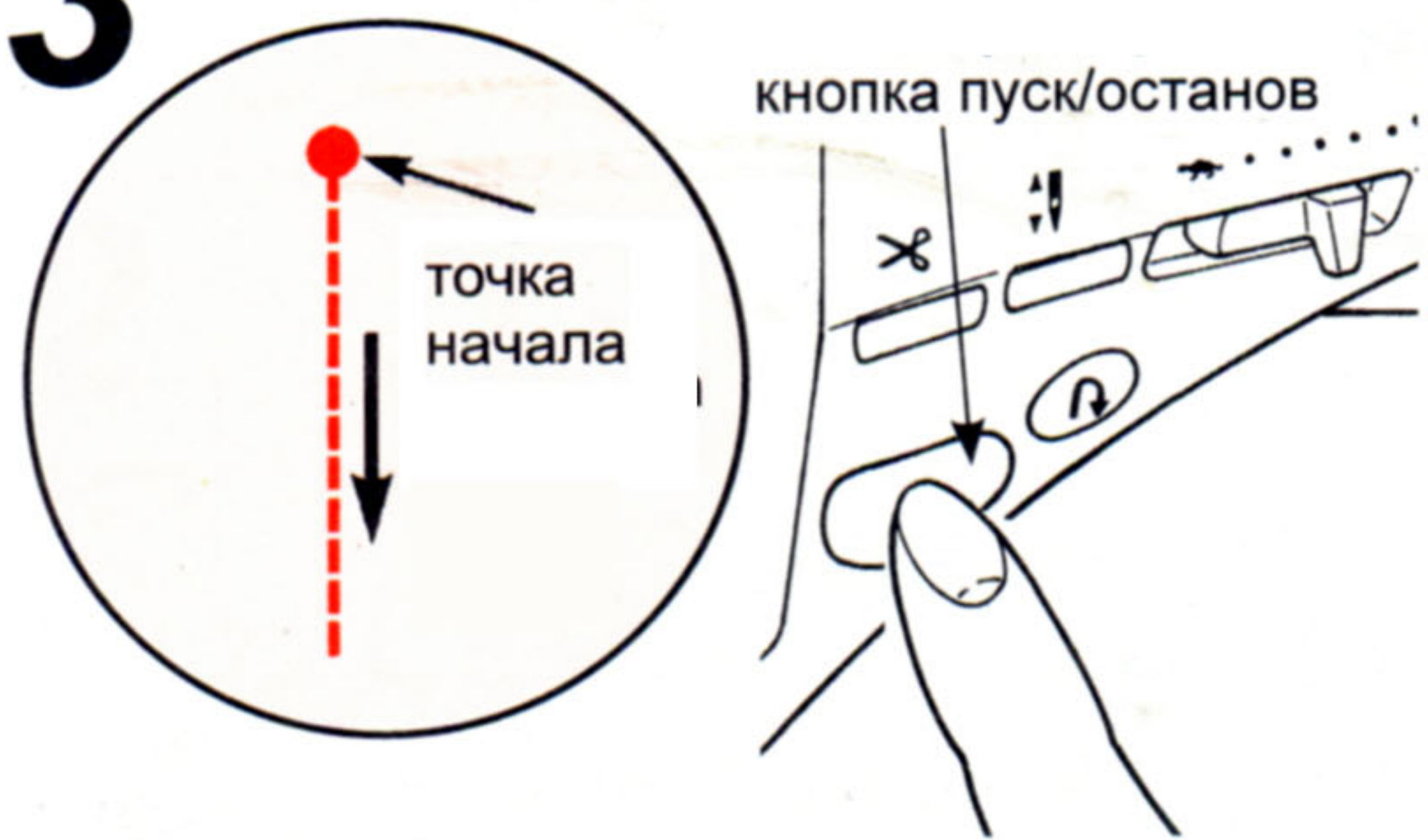
Короткая фигурная строчка используется для укрепления части распускающегося шва.  
 \* Длина закрепки определяется нажатием кнопки обратной строчки, однако при выполнении максимум 20 стежков направление строчки изменится на 180°.  
 \* Если невозможно установить прижимную лапку параллельно игольной пластинке, используйте тканевую или картонную подкладку.



● Протяните верхнюю нить через отверстие в прижимной лапке.

● Поместите ткань под прижимную лапку.

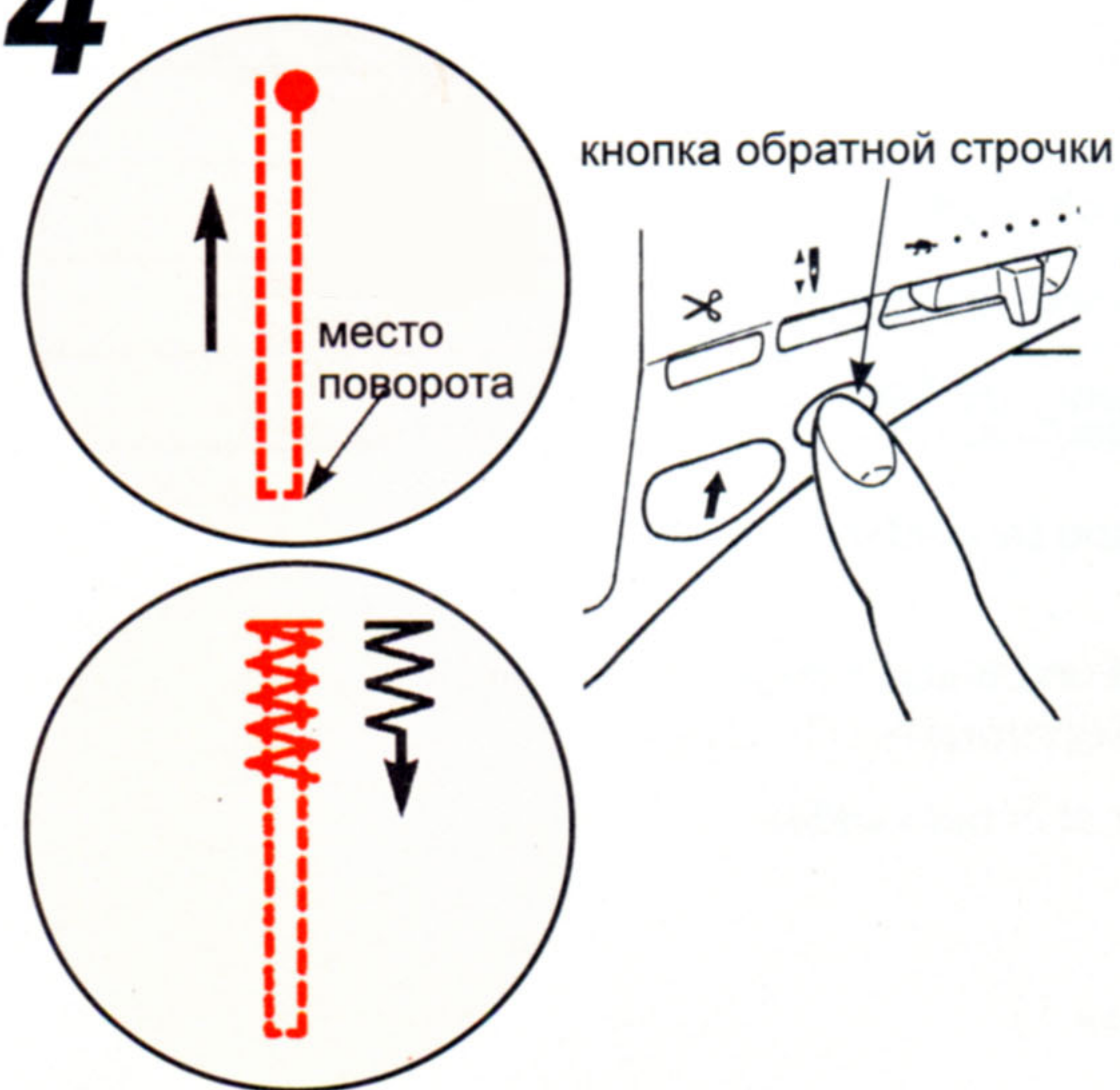
3



● **Начните строчку.**

Нажмите кнопку пуск/останов, и машина начнет выполнять прямую строчку.

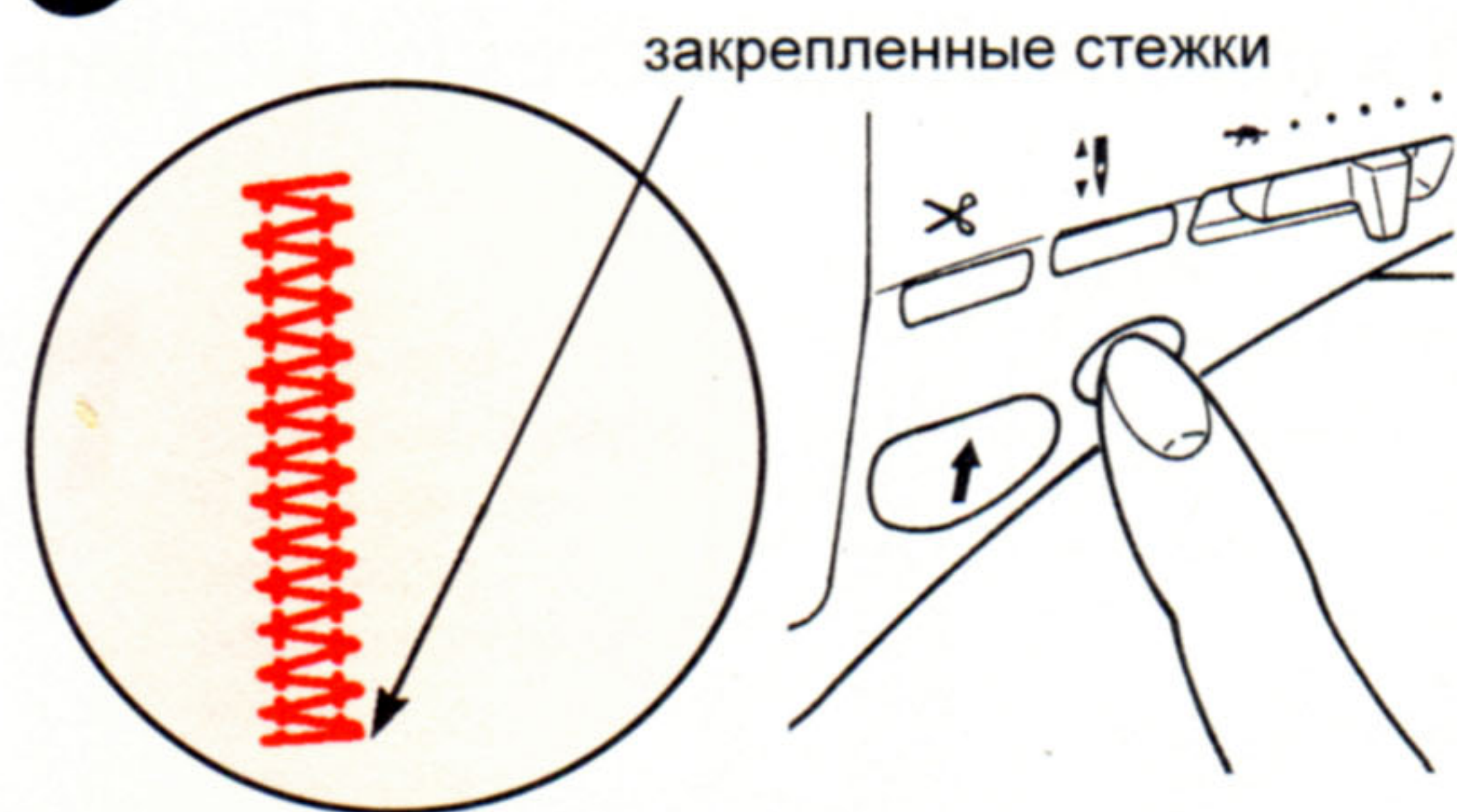
4



● **В точке поворота нажмите кнопку обратной строчки.**

Машина возвращается в точку начала, выполняя прямую строчку, и затем начинает строчку зигзаг до точки, где была нажата кнопка обратной строчки.

5



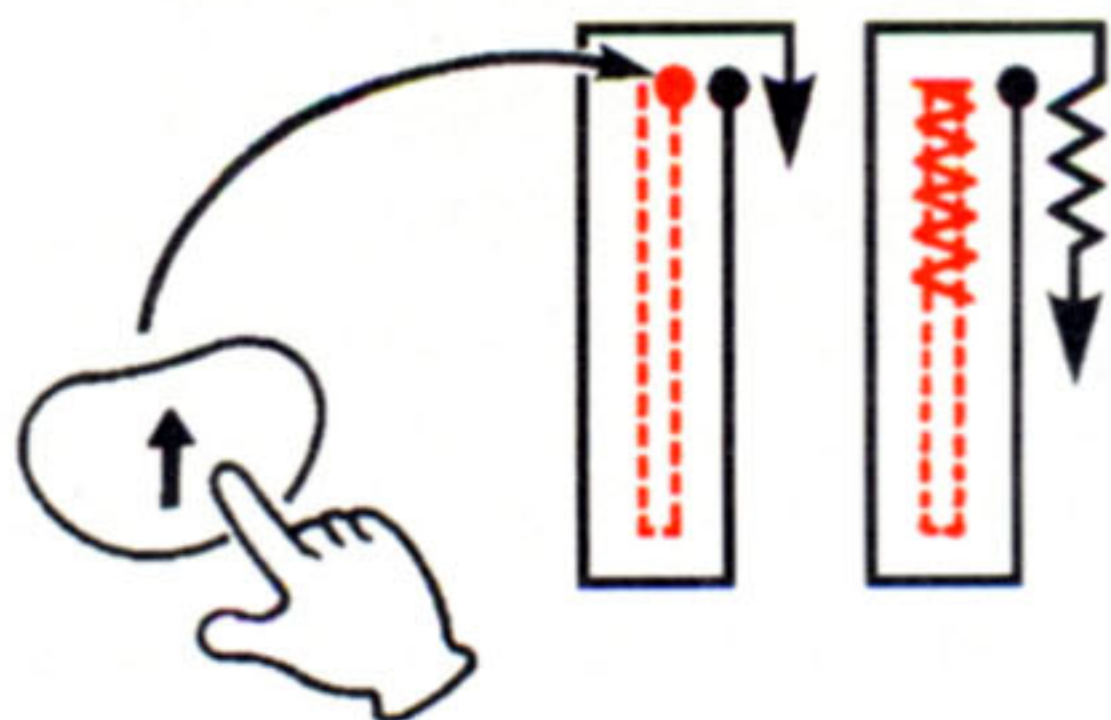
● **Когда машина дойдет до точки окончания строчки, нажмите кнопку обратной строчки.**

Машина выполнит закрытую строчку и остановится.

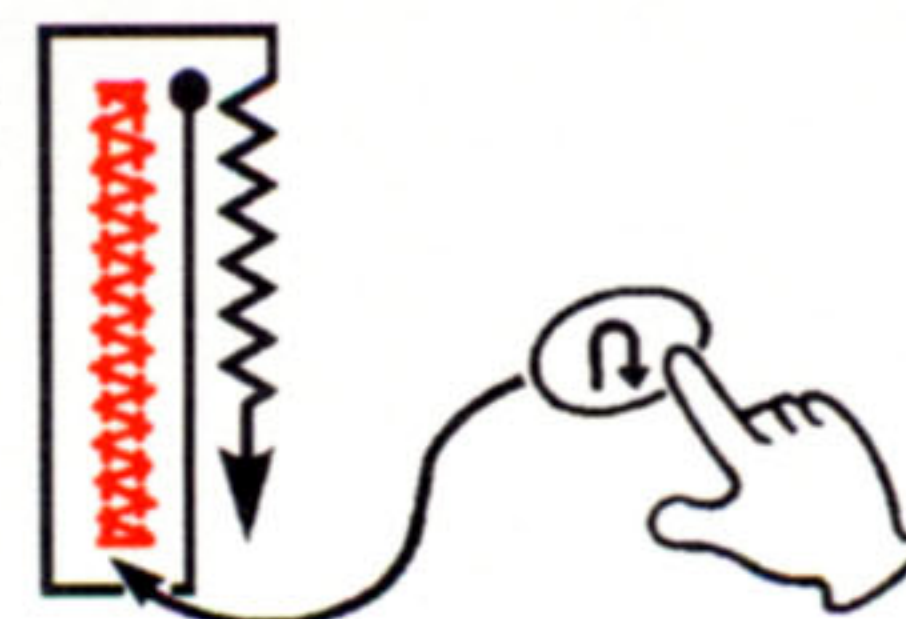
**Чтобы выполнить закрепку повторно на том же месте...  
когда первой закрепки была введен в память машины**

\* Если вы хотите изменить длину закрепки, сохраненной в памяти, пожалуйста, выберите образец строчки повторно.

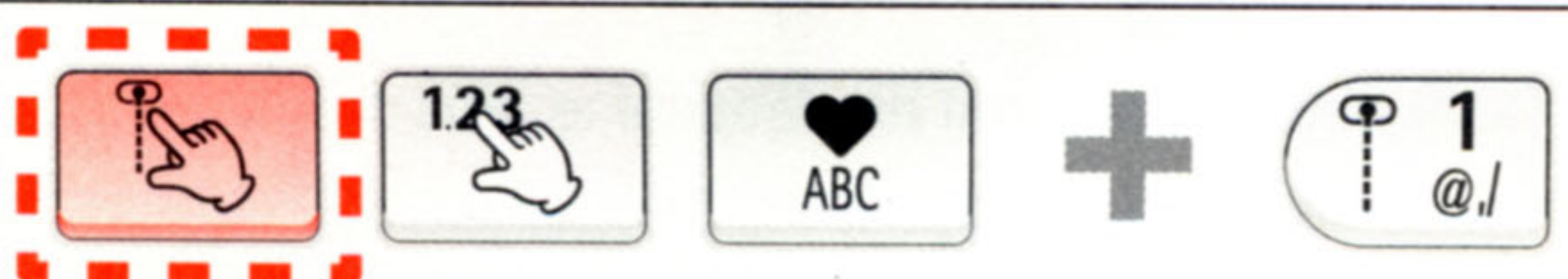
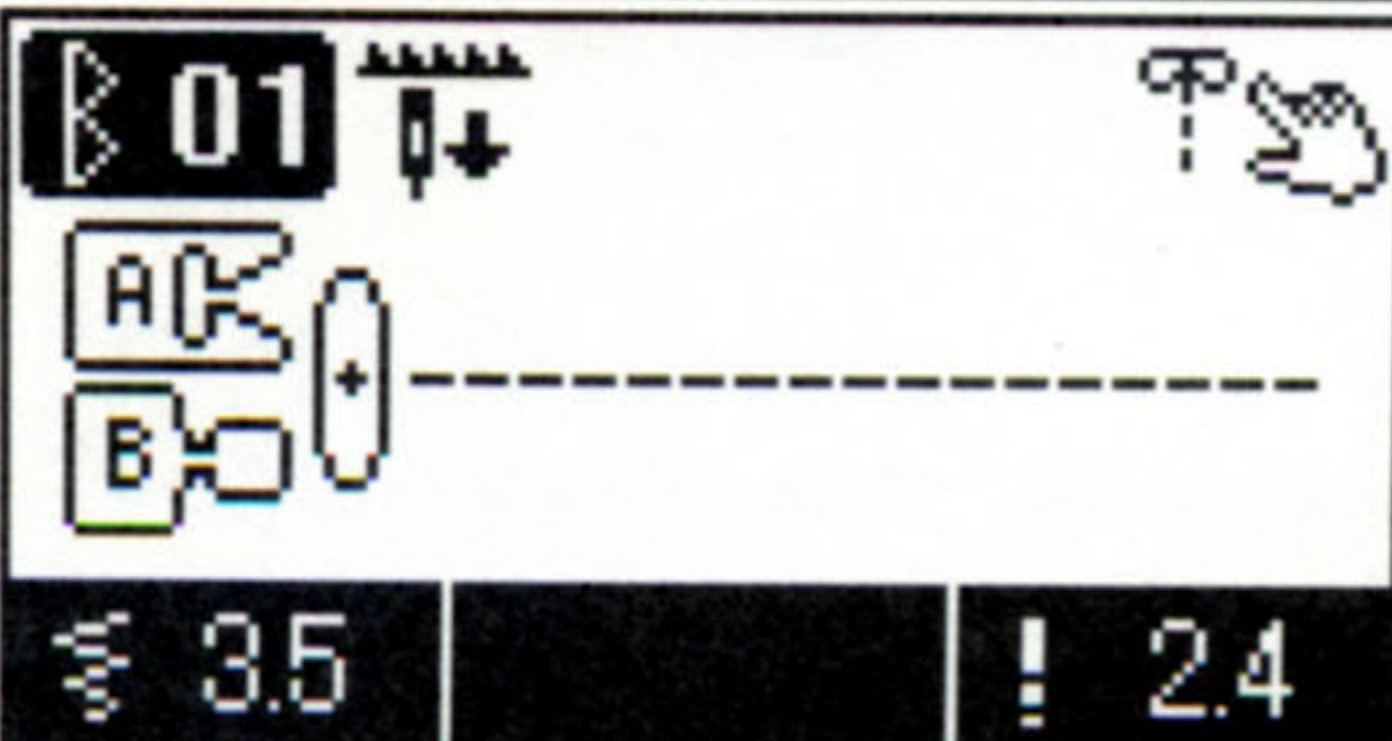
- При нажатой кнопке пуск/останов машина начнет шить и совершает поворот автоматически на месте первой закрепки.




- Когда машина дойдет до точки окончания строчки, нажмите кнопку обратной строчки.



## Вшивание застежки-молнии

		
	Образец №	прямой 1
	Прижимная лапка	прижимная лапка для строчки зигзаг (B)

 <b>Внимание</b>	Перед заменой прижимной лапки отключите машину от электросети.
---	--

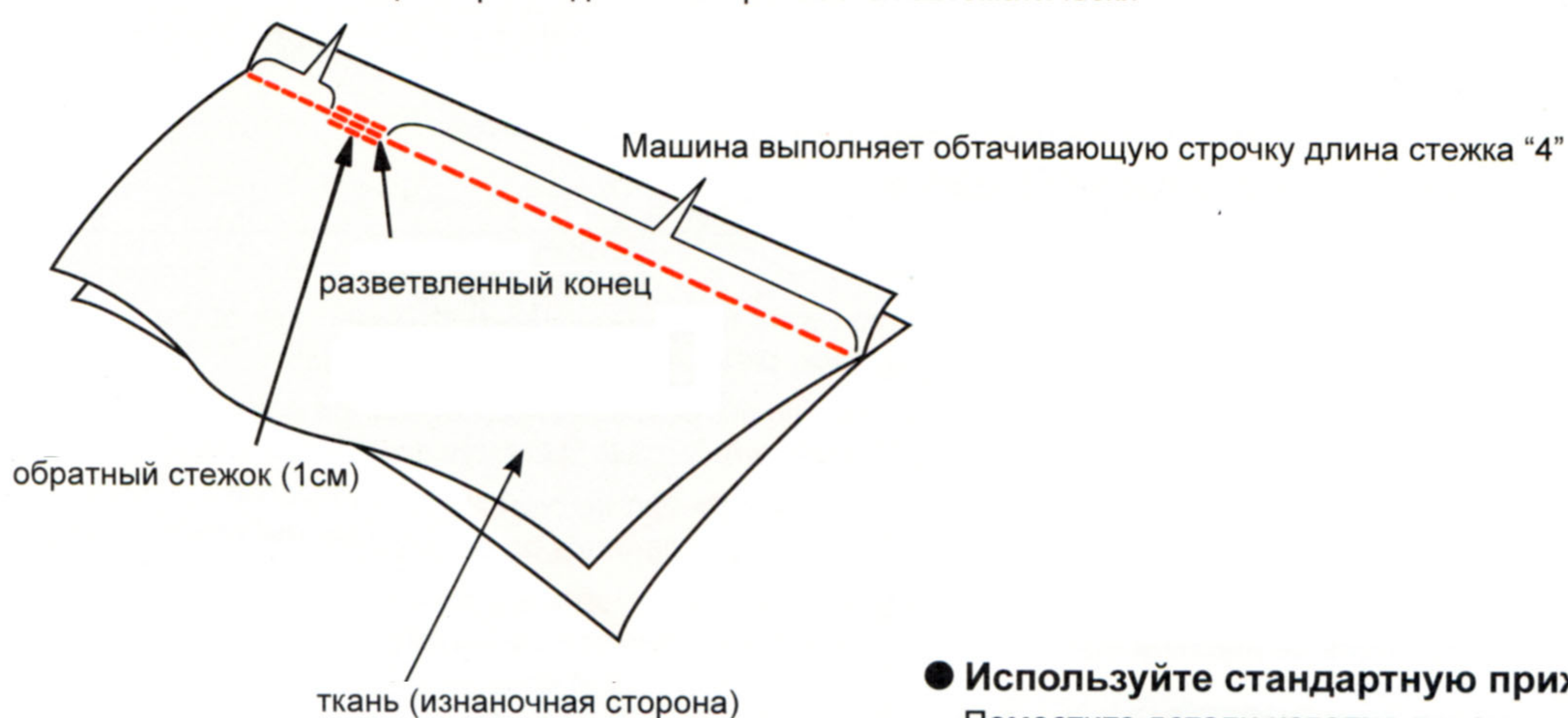
Вшить застежку-молнию можно двумя способами: внахлест или по встык.

\* Убедитесь, что игла расположена по центру (образец строчки № прямой 1).

### ■ Подготовка к пришиванию застежки-молнии

# 1

обтачивающая строчка длина настраивается автоматически



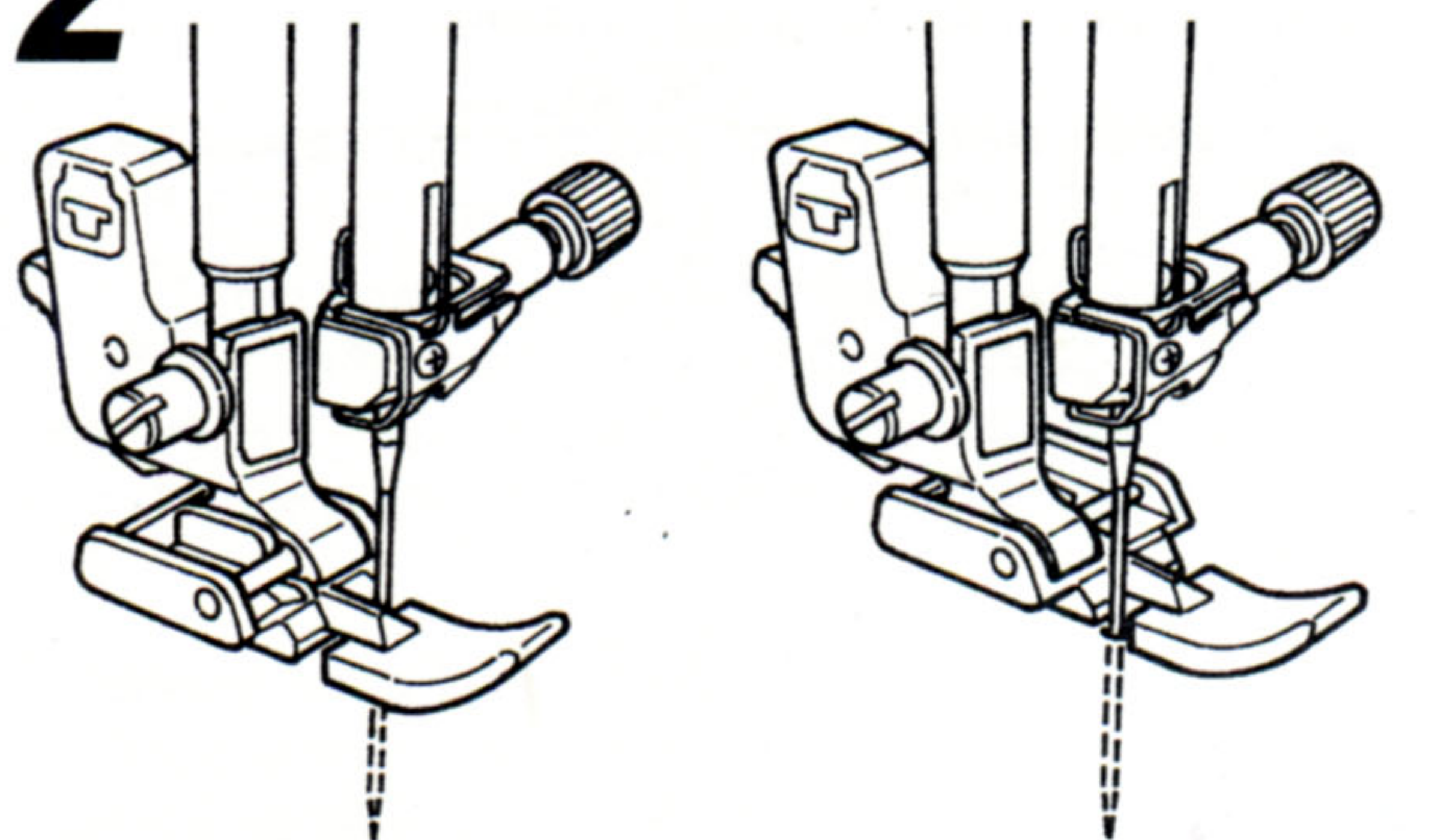
#### ● Используйте стандартную прижимную лапку (А).

Поместите детали изделия лицом к лицу. Проверьте длину обтачивающей строчки и длину вшиваемой застежки- молнии. Машина начнет приметывать застежку-молнию к ткани.

**Машина выполняет обтачивающую строчку =  
длина застежки-молнии + 1 см**



# 2



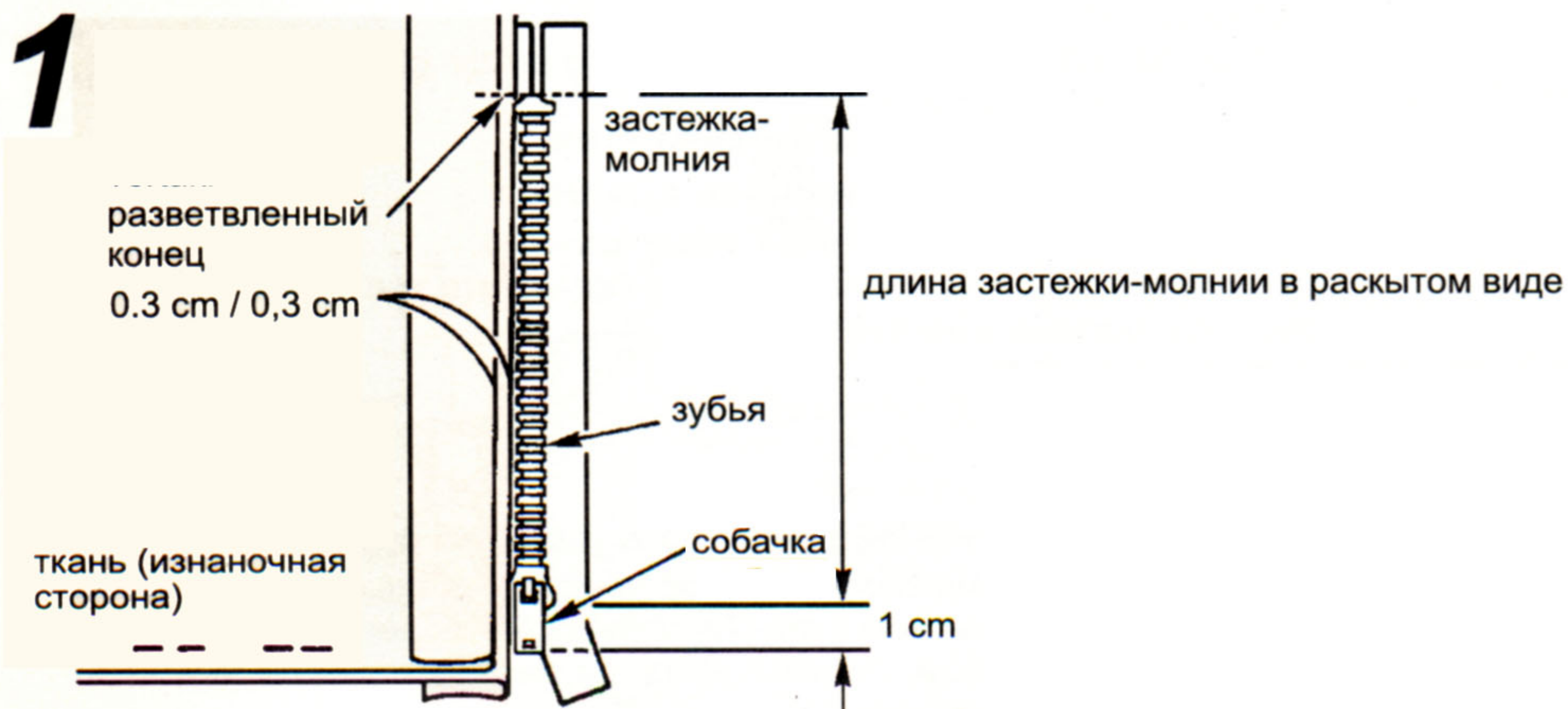
(правая сторона)

(левая сторона)

● **Установите на машину прижимную лапку (В).**

Во время пришивания левой стороны застежки-молнии поместите застежку-молнию под правую сторону прижимной лапки зигзаг.  
Во время пришивания правой стороны застежки-молнии поместите застежку-молнию под левую сторону прижимной лапки зигзаг.

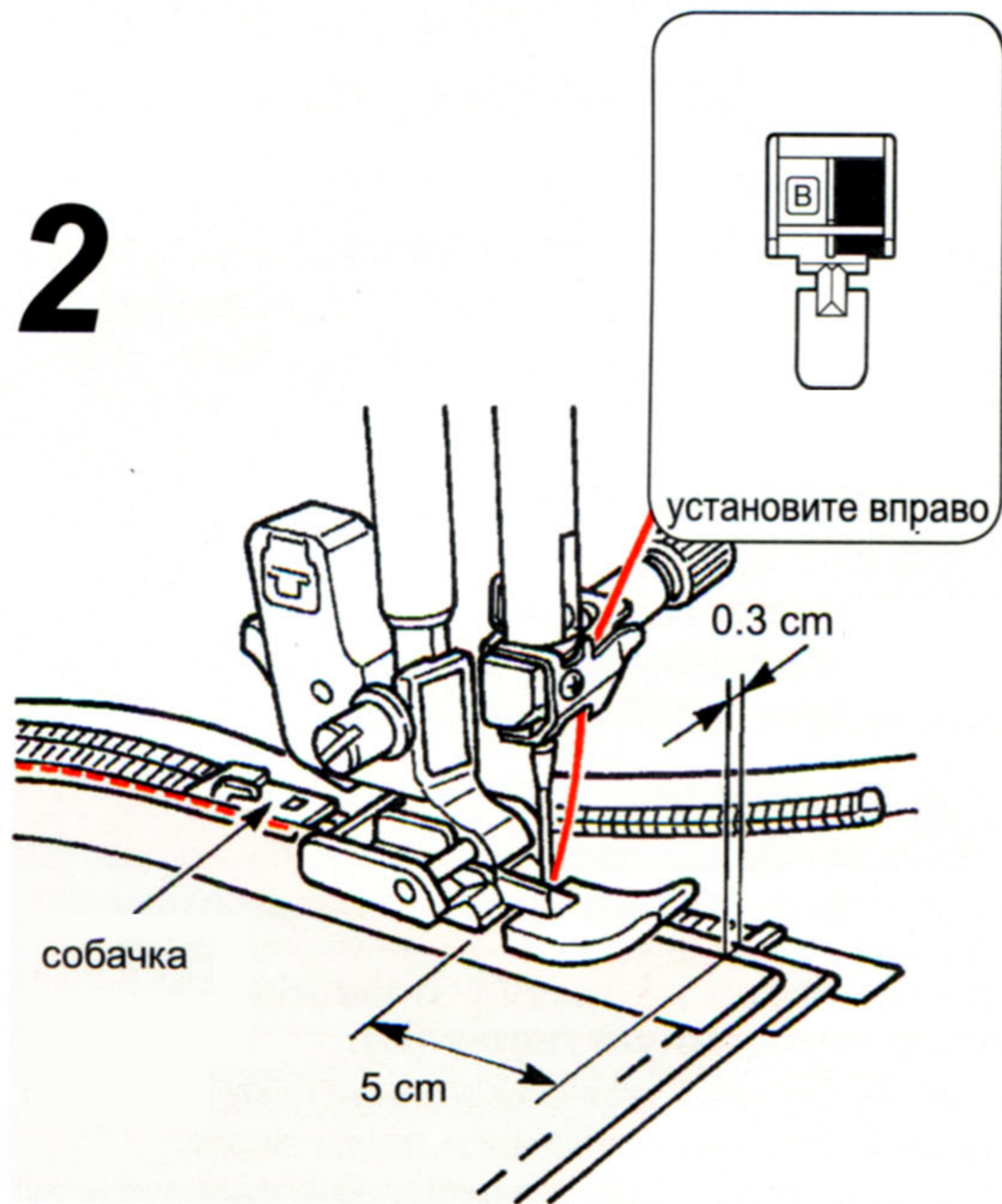
■ **Втачивание застежки-молнии внахлест**



● **Отверните край изделия.**

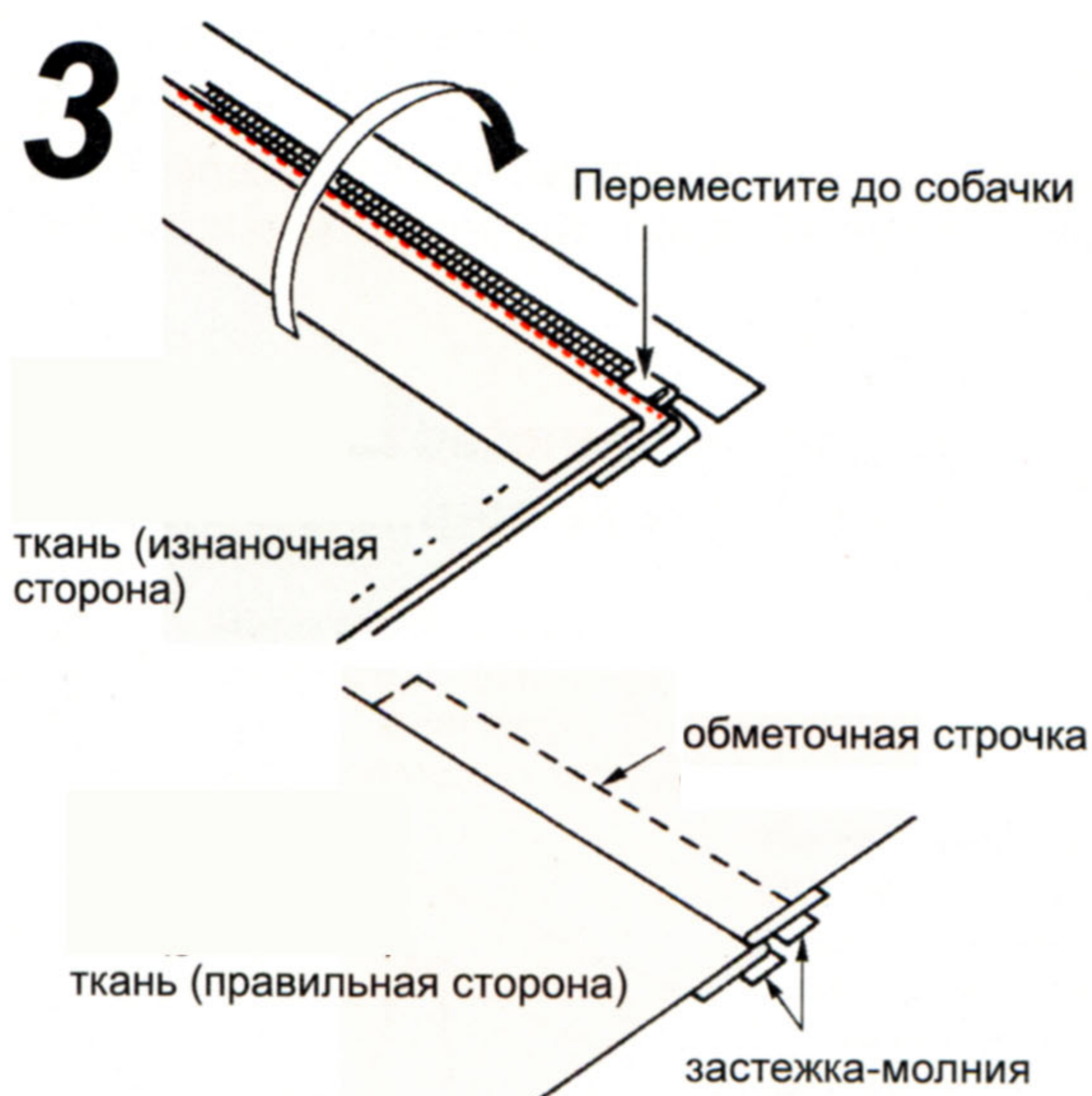
Аккуратно отверните край изделия (припуск). Отступите от края сгиба около 3 мм. Отутюжьте линию сгиба, чтобы образовалась стрелка (складка). Расположите складку вдоль линии зубьев застежки-молнии.

# 2



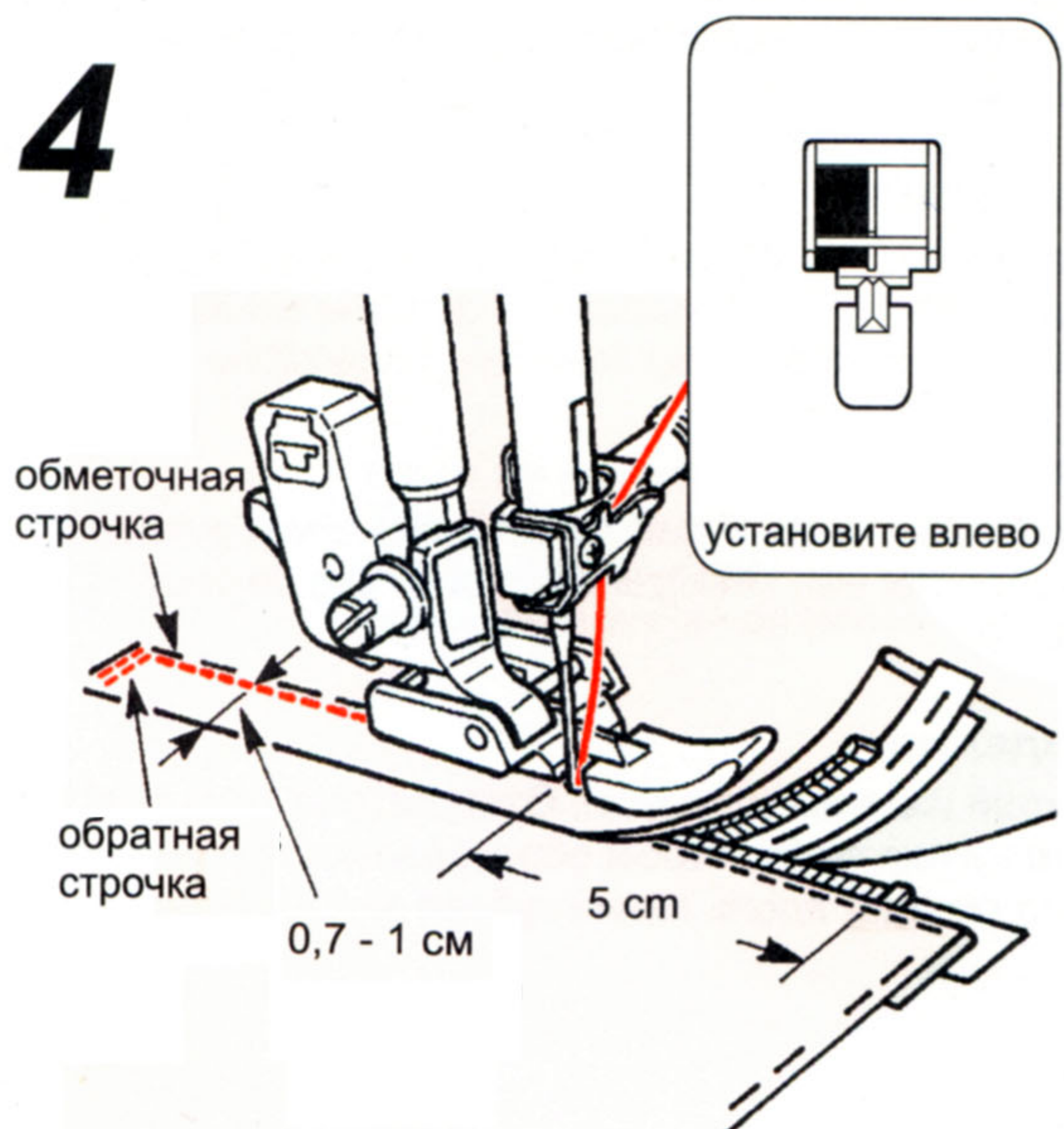
- **Притачайте застежку-молнию к складке снизу доверху**  
Выровняйте край прижимной лапки зигзаг по линии складки. Остановите строчку за 5 см (2 дюйма) до собачки. Переместите собачку вверх, как можно дальше от собачки и притачайте застежку-молнию до конца.

# 3



- **Разместите ткань на застежке-молнии. Приметайте застежку-молнию к ткани.**  
\* Приметайте застежку-молнию к ткани вручную. Переместите собачку вверх до упора. Поместите ткань на застежку-молнию и стачайте.

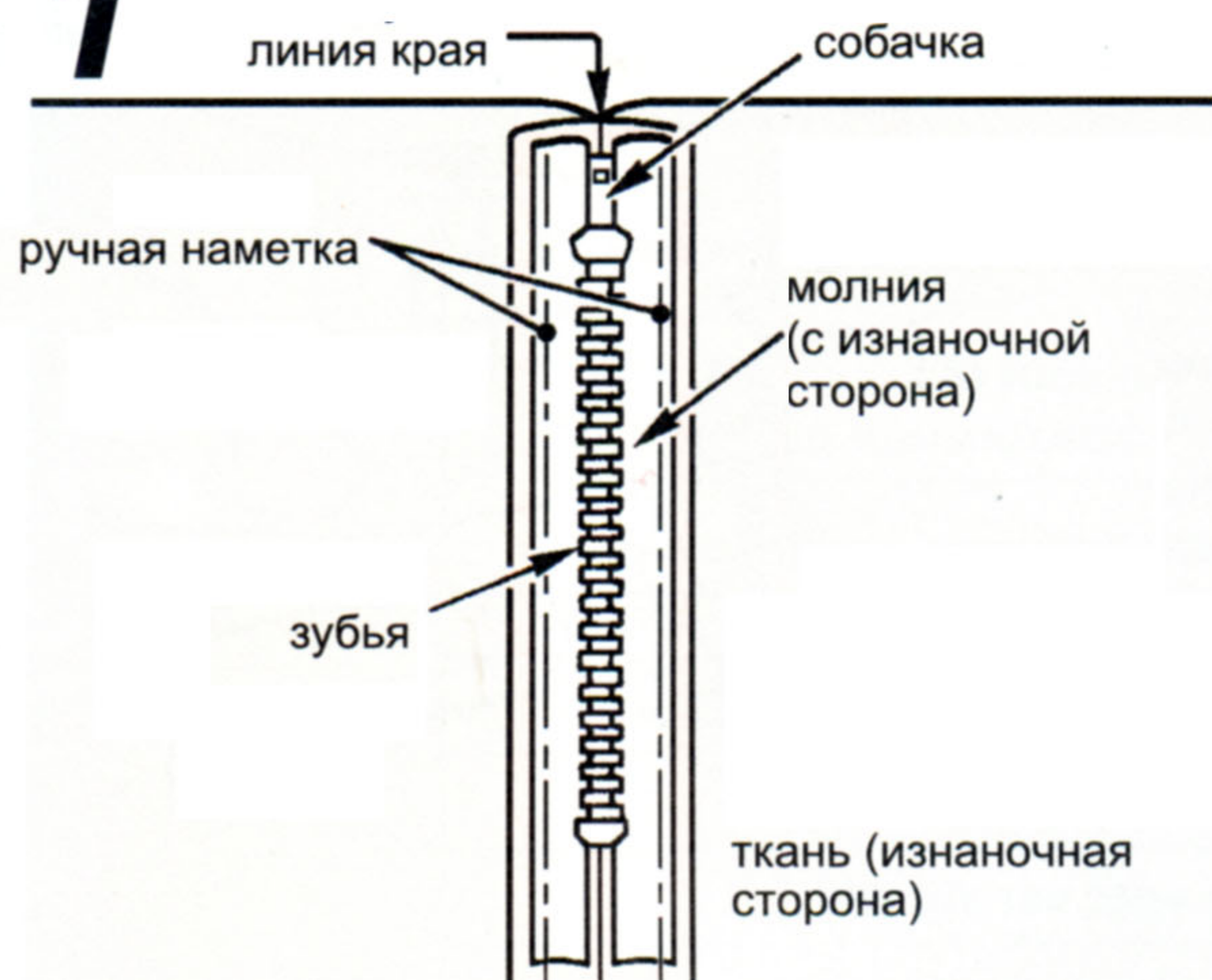
# 4



- **Выполните обратную строчку и притачайте правую сторону застежки-молнии.**  
После выполнения обратной строчки выровняйте левую сторону прижимной латки по линии зубьев застежки-молнии. Остановите строчку за 5 см (2 дюйма) до конца застежки-молнии. Снимите ручную наметку и переместите собачку как можно дальше от прижимной лапки. Выполните строчку до конца.

## ■ Втачивание застежки-молнии встык

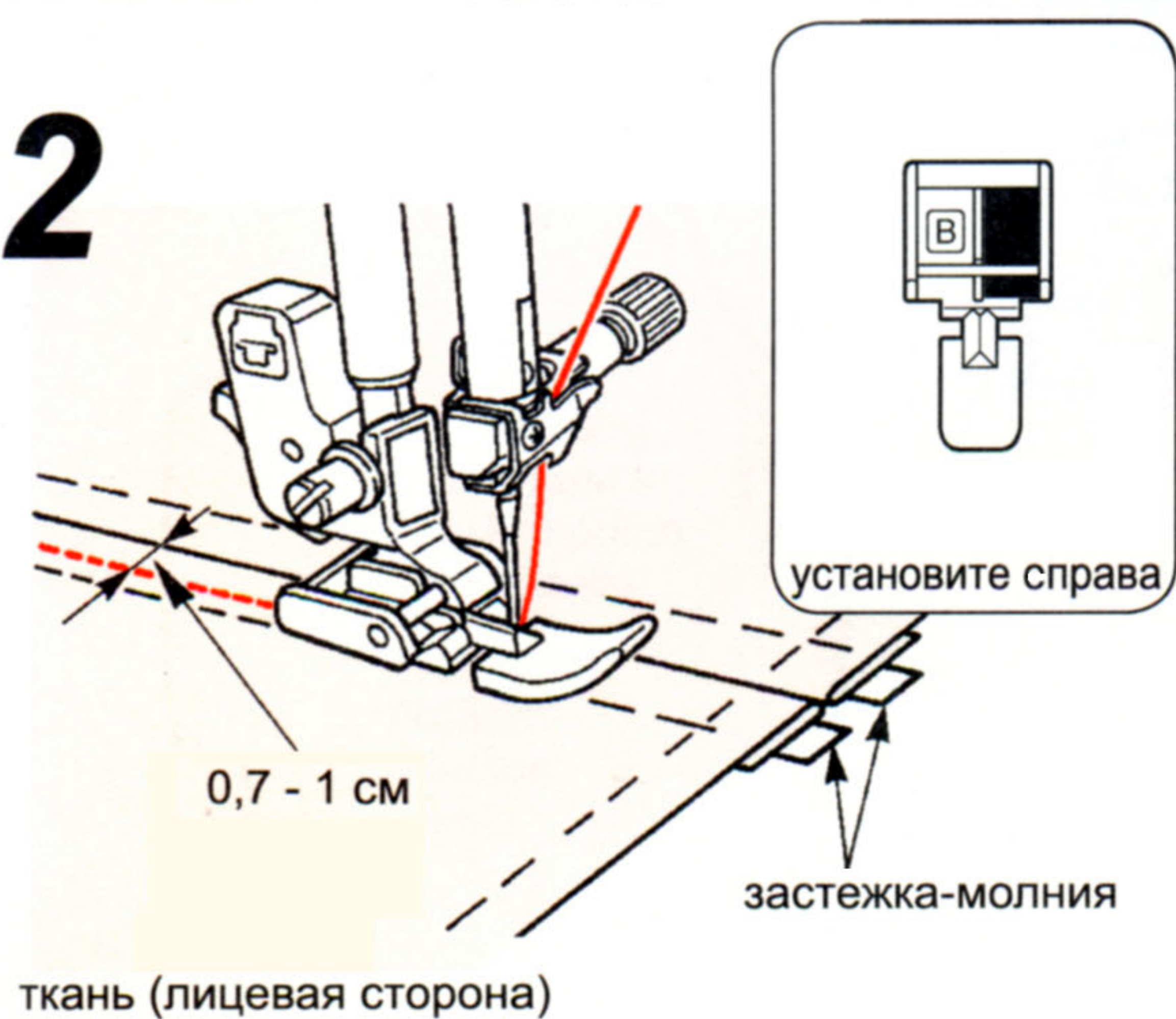
# 1



### ● Приметайте застежку-молнию к изделию.

Отверните край изделия. Выровняйте зубья застежки-молнии по линии сгиба и приметайте застежку-молнию вручную. Переместите собачку вверх.

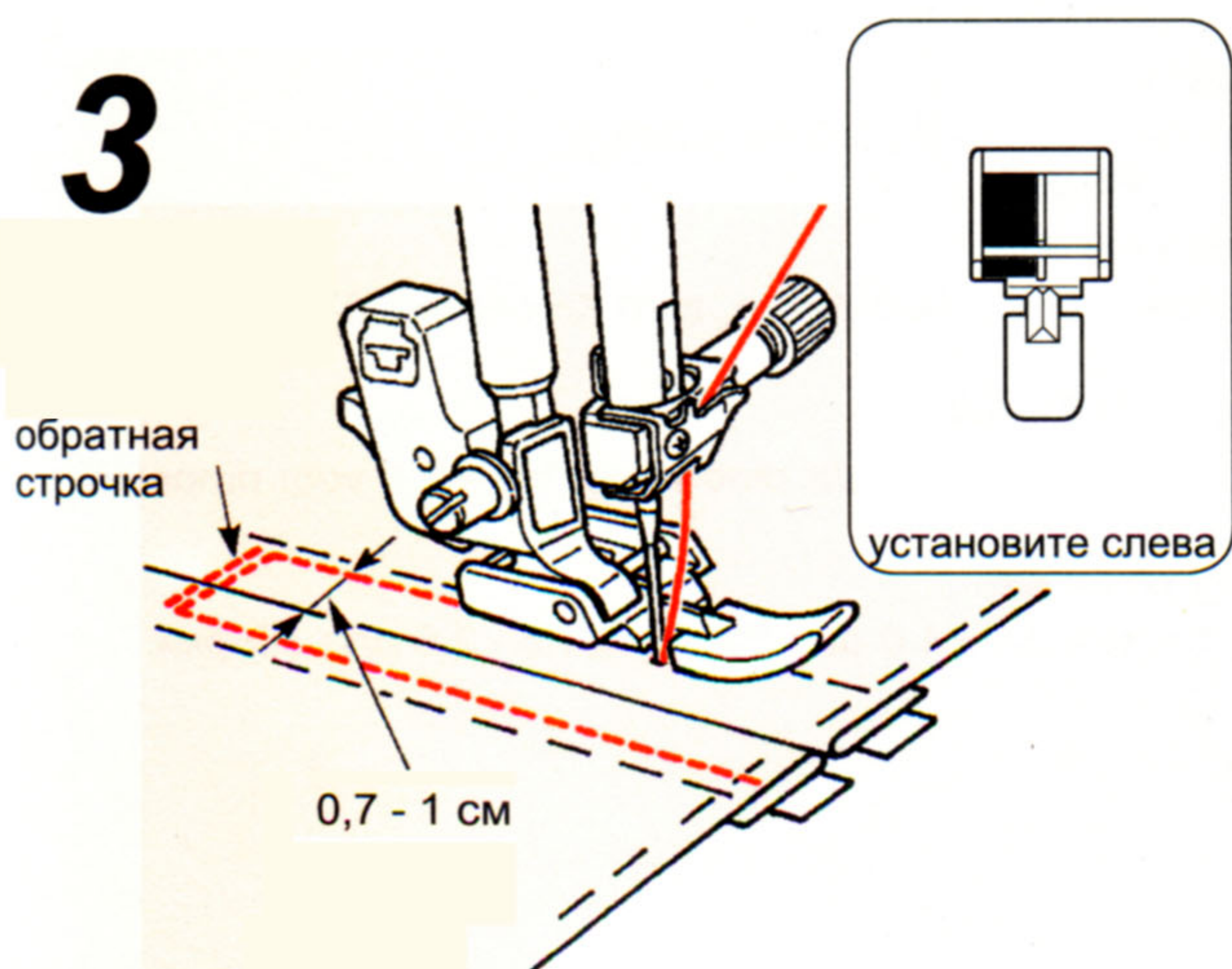
# 2



### ● Притачайте левую сторону застежки-молнии к краю изделия, начиная с нижней части молнии вверх.

Отступите 0,7-1 см от линии сгиба.

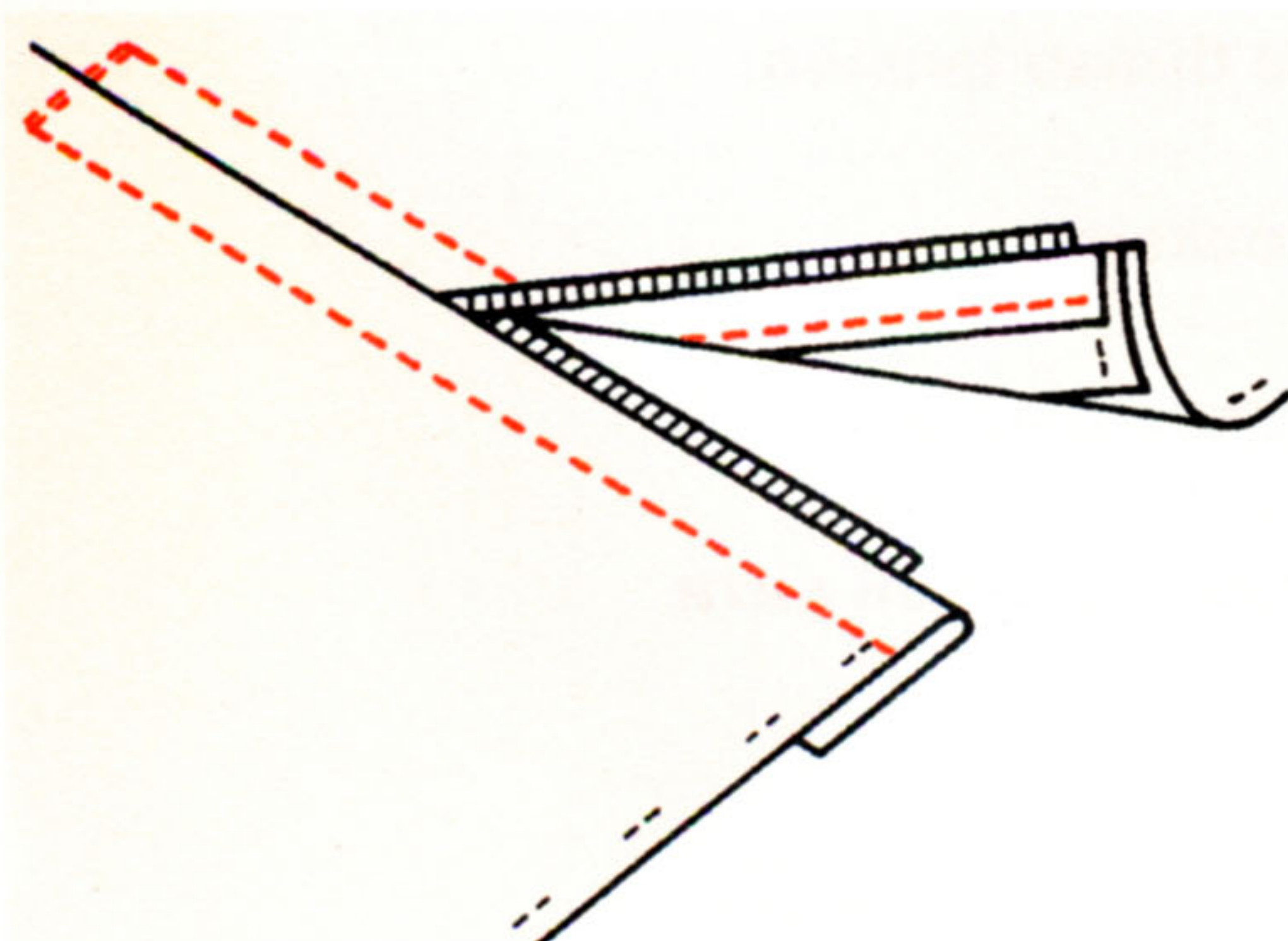
# 3



### ● Притачайте правую сторону застежки-молнии.

Выполните несколько обратных стежков. Притачайте правую сторону застежки-молнии, отступив 0,7-1 см от линии сгиба.

# 4



### ● Удалите ручную наметку.

# Сборки и буфы

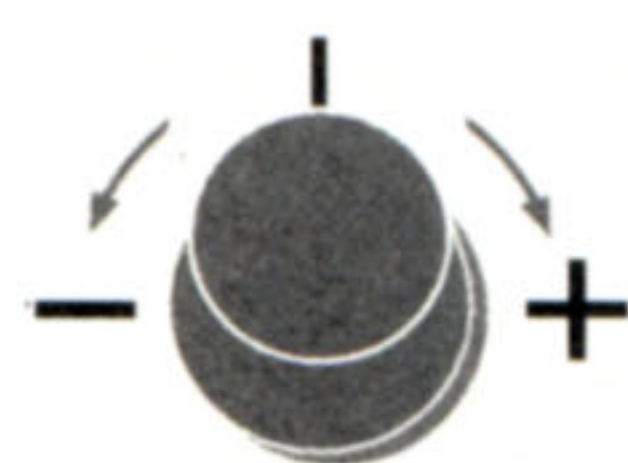
	Образец №	прямой 1
	Прижимная лапка	стандартная прижимная лапка (А)

**⚠ Внимание** Перед заменой прижимной лапки отключите машину от электросети.

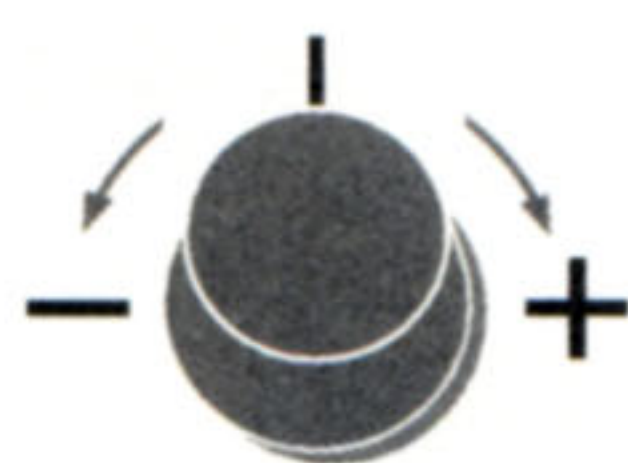
- ★ Сборки: как на окате рукава, на поясе юбки, - там, где сборки не видны.
- ★ Буфы: как на отвороте рукава или оборки на юбке.

## 1

Буфы



Сборки



- **Измените длину стежка.**

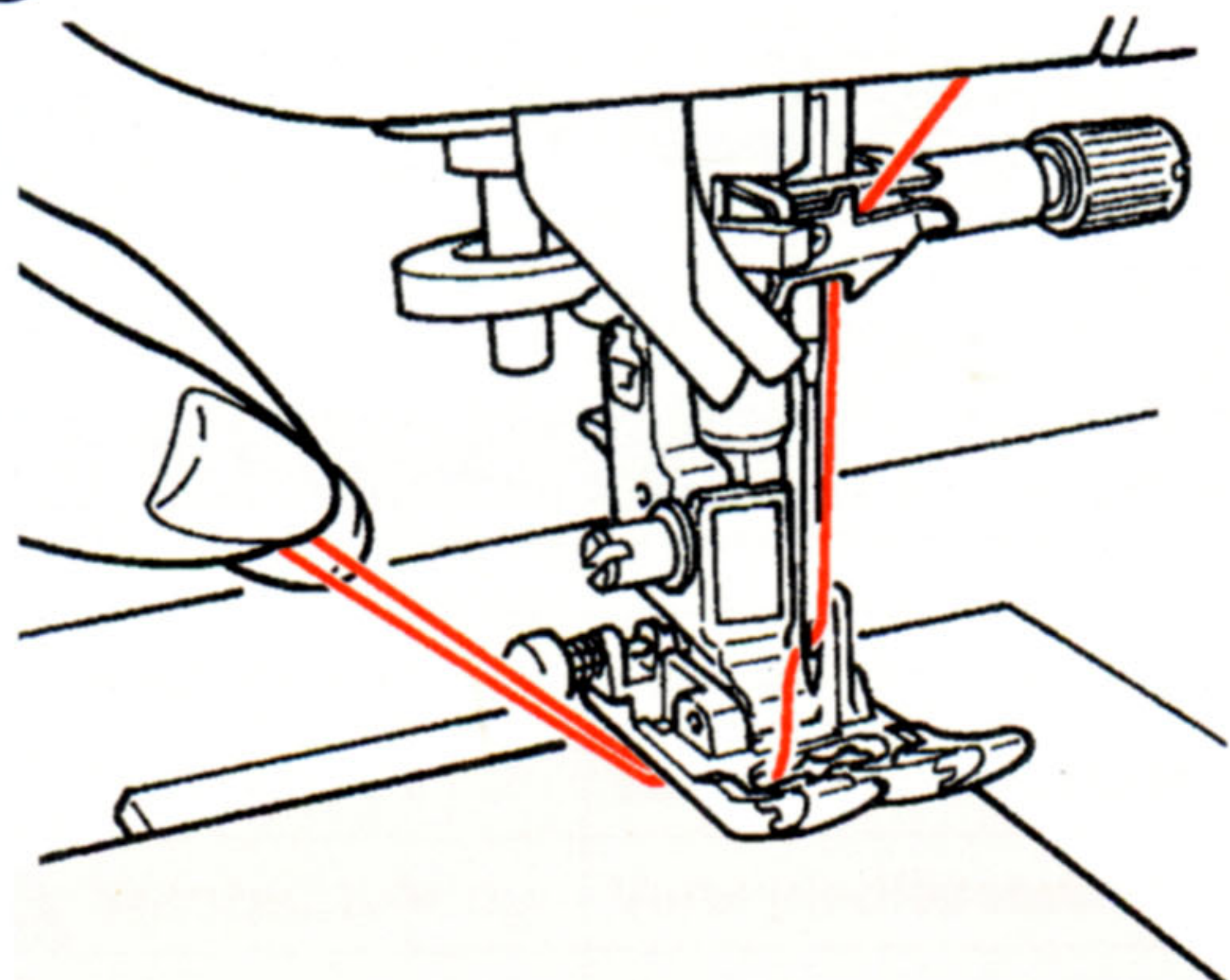
Установите длину стежка 3.0 - 4.0 для буфов и 1.5 - 2.0 для сборки.

## 2



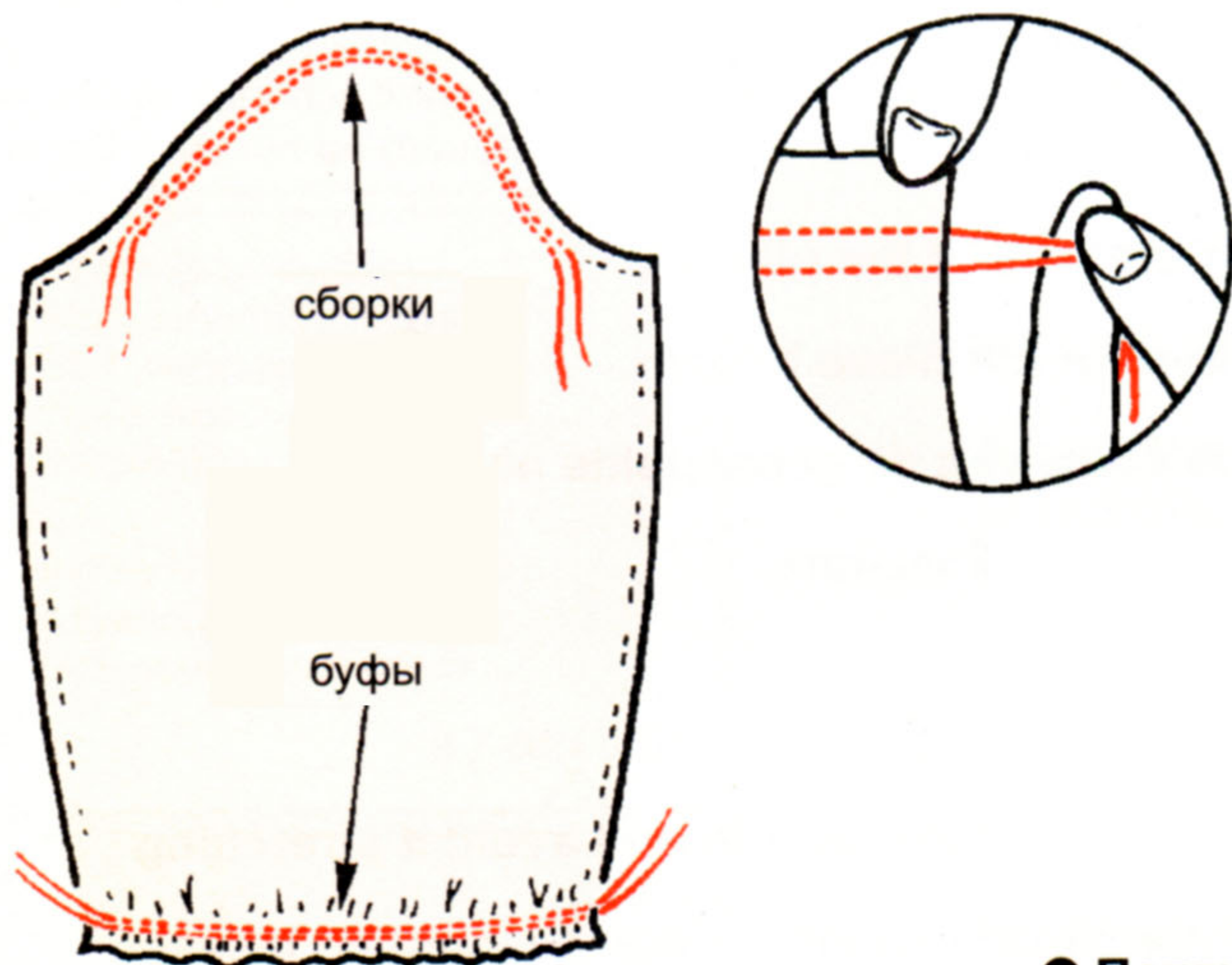
- **Ослабьте натяжение верхней нити.**

# 3



- Начните строчку.  
Оставьте концы верхней и нижней нитей около 5 см длиной в начале и конце строчки и прострочите параллельные строчки.

# 4



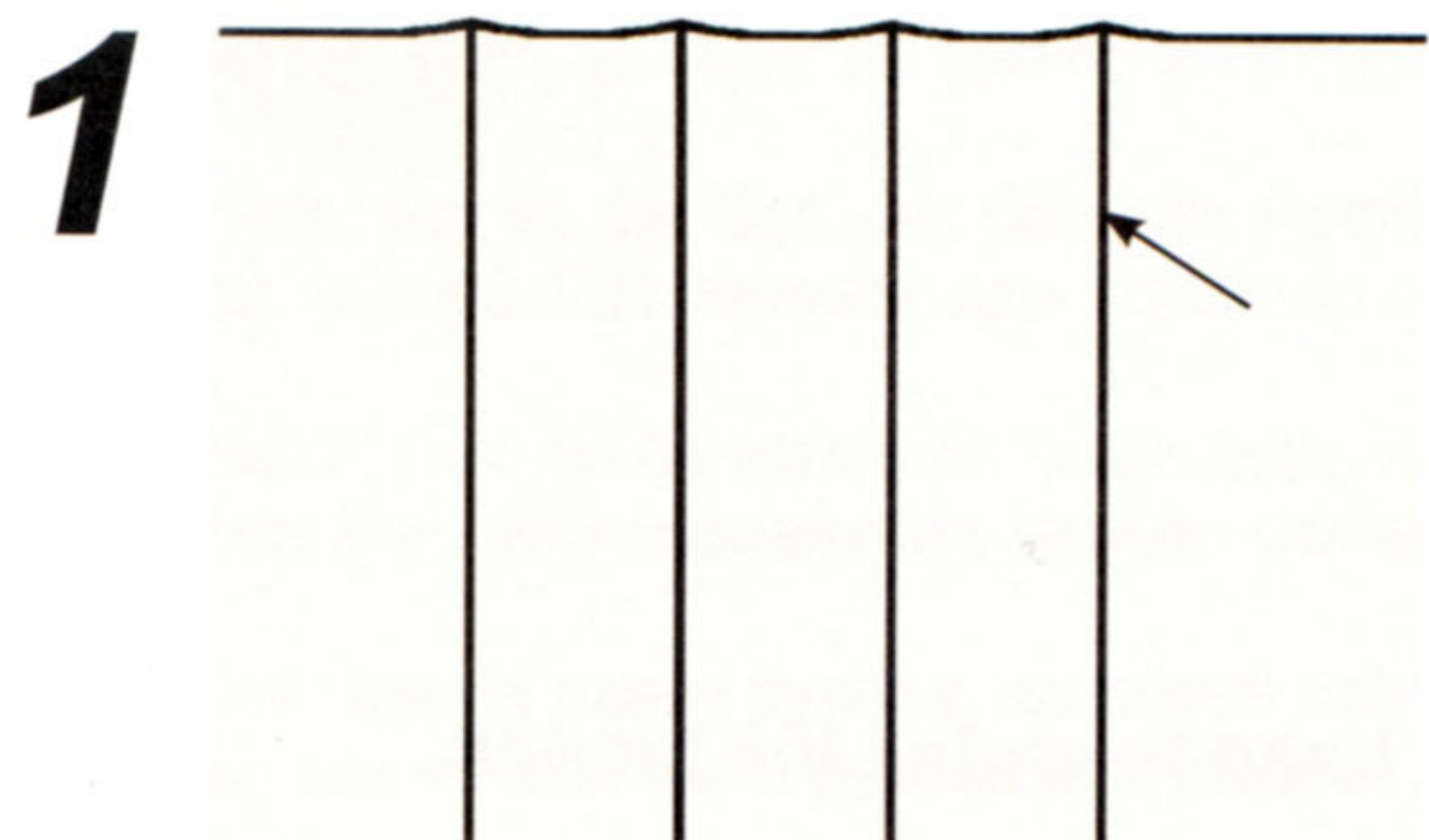
- Потяните за нижнюю нить, чтобы собрать ткань в складки.

# Защипы

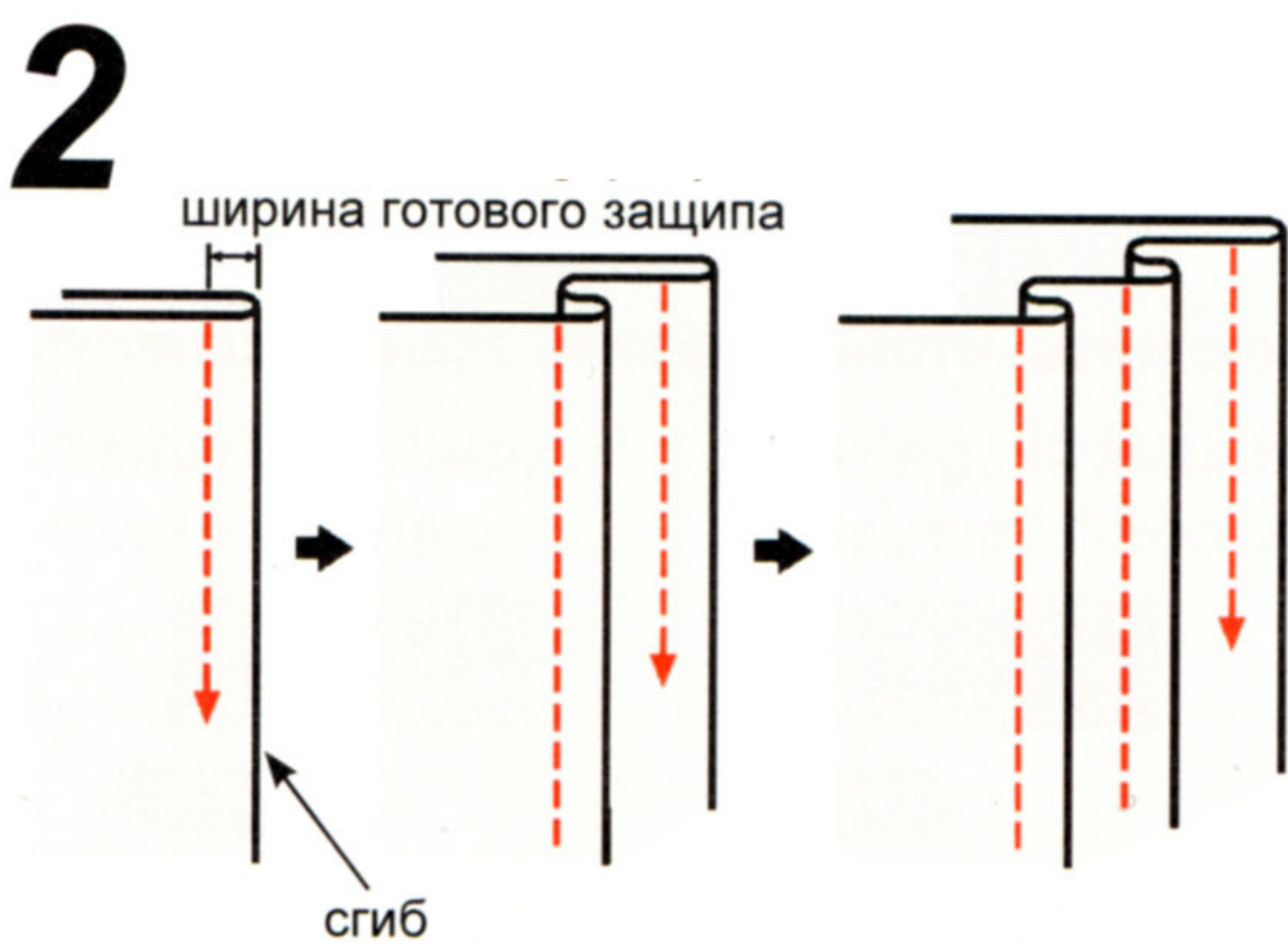
	Образец №	прямой 1
	Прижимная лапка	стандартная прижимная лапка (A)

**⚠ Внимание** Перед заменой прижимной лапки отключите машину от электросети.

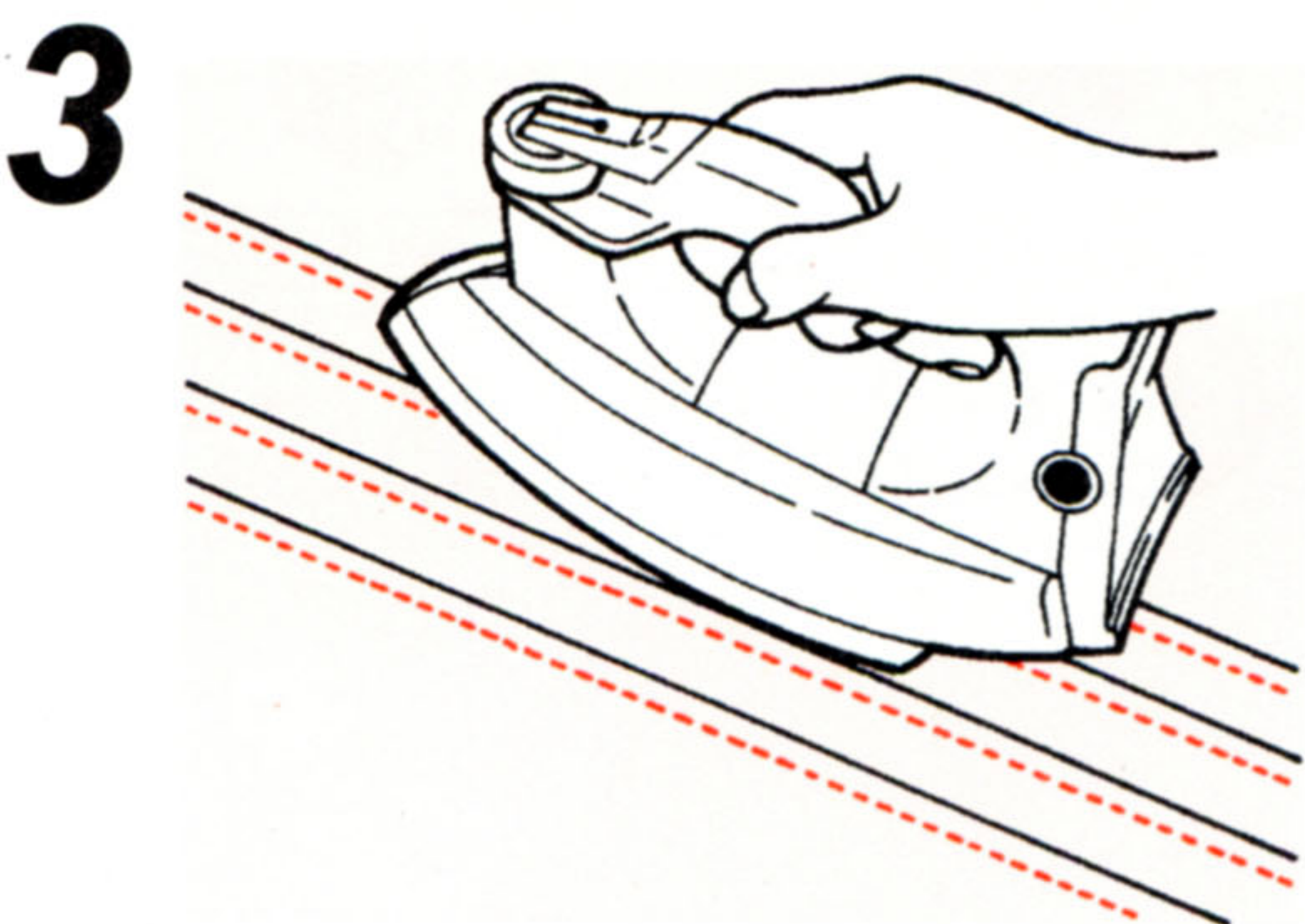
Этот вид строчки используется в качестве декоративного на полочке блузки и/или фартуке и т.д.



● Отутюжьте сгиб защипа.



● Прострочите защипы один за другим, не растягивая их.



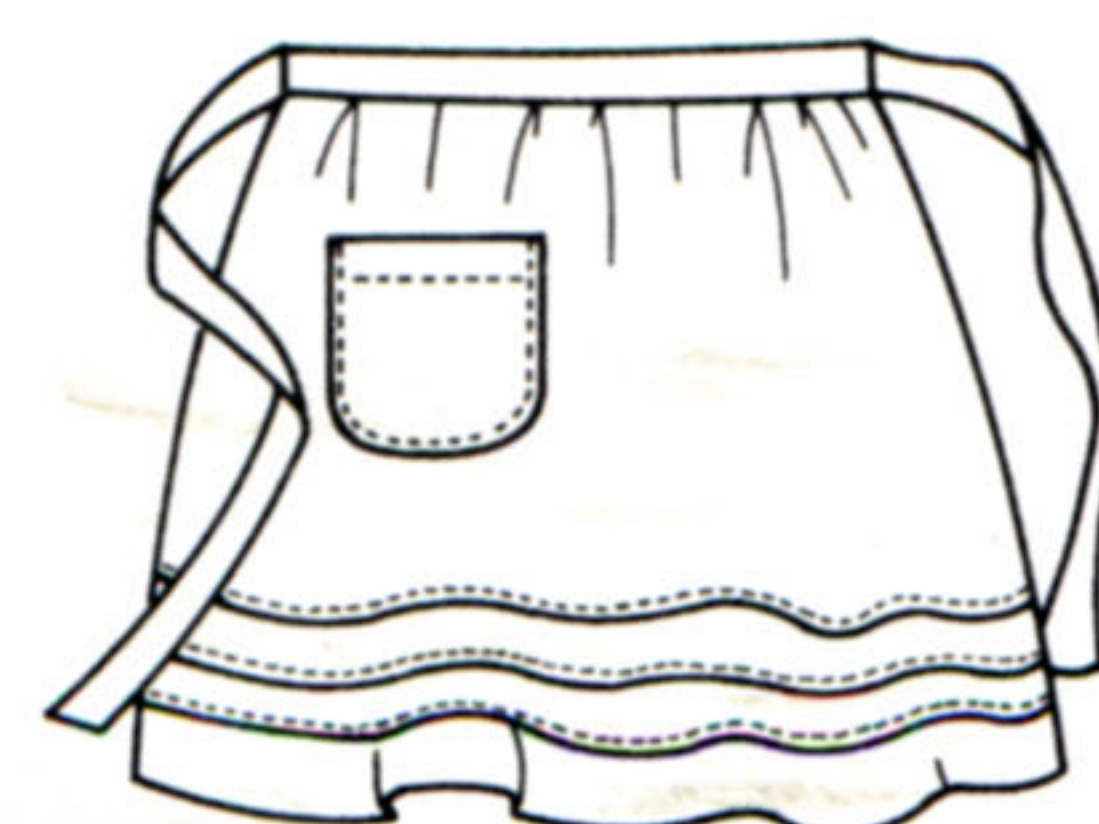
● После выполнения строчки переверните защипы и прогладьте их.

● примеры использования

● блузка



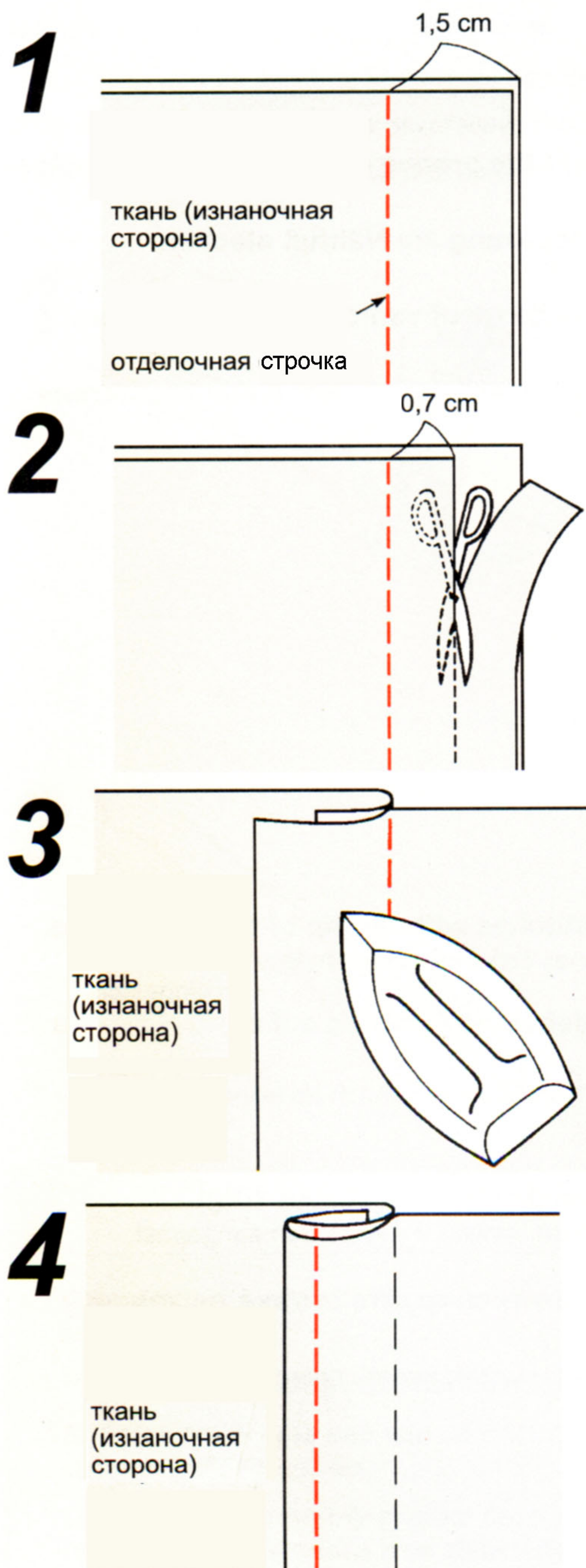
● фартук



## Обтачка каймой

	Образец №	прямой 1
	Прижимная лапка	стандартная прижимная лапка (A)

**Внимание** Перед заменой прижимной лапки отключите машину от электросети.



Этот вид строчки используется для отделки края ткани.

● Сложите детали изделия вместе и стачайте их.

● Обрежьте половину полосы подгиба.

● Отогните края припуска по линии строчки, сложите их вместе и отутюжьте.

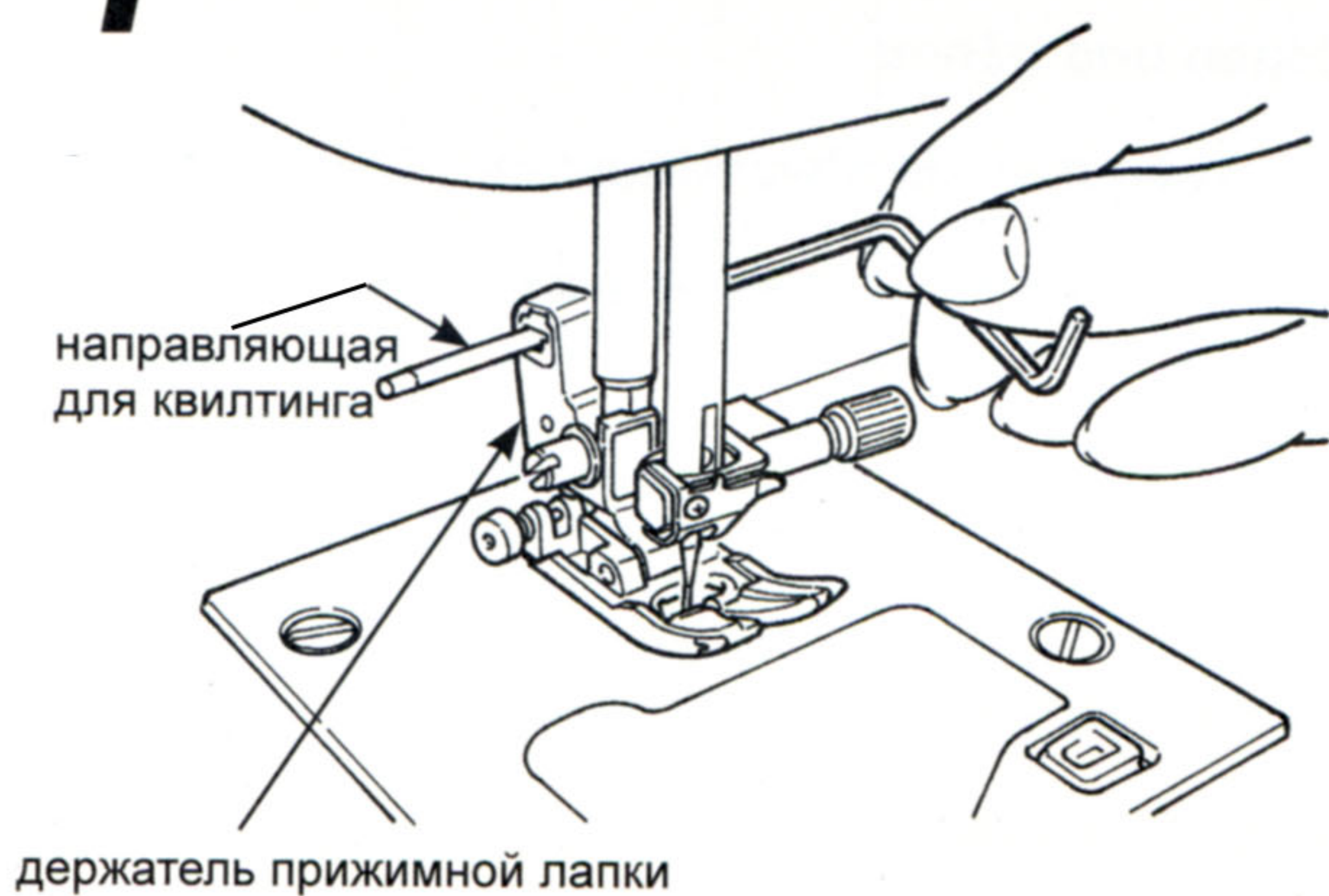
● Оберните более широкую полосу припуска вокруг более короткой и выполните строчку по краю сгиба.

# Как использовать направляющую для квилтинга

	Образец №	прямой 1, 4
	Прижимная лапка	стандартная прижимная лапка (A)

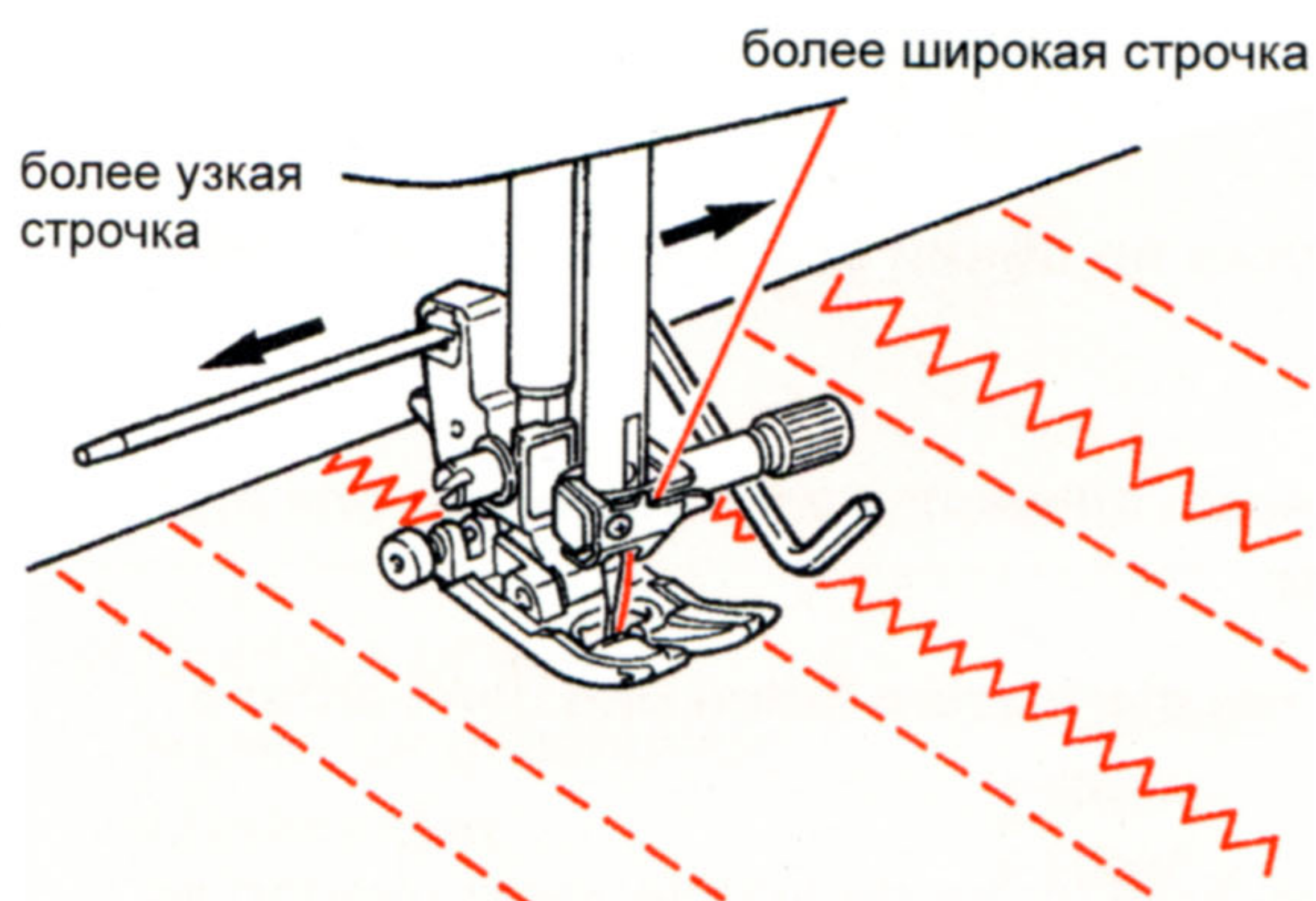
**⚠ Внимание** Перед заменой прижимной лапки отключите машину от электросети.

## 1



- Вставьте направляющую для квилтинга в паз держателя прижимной лапки.


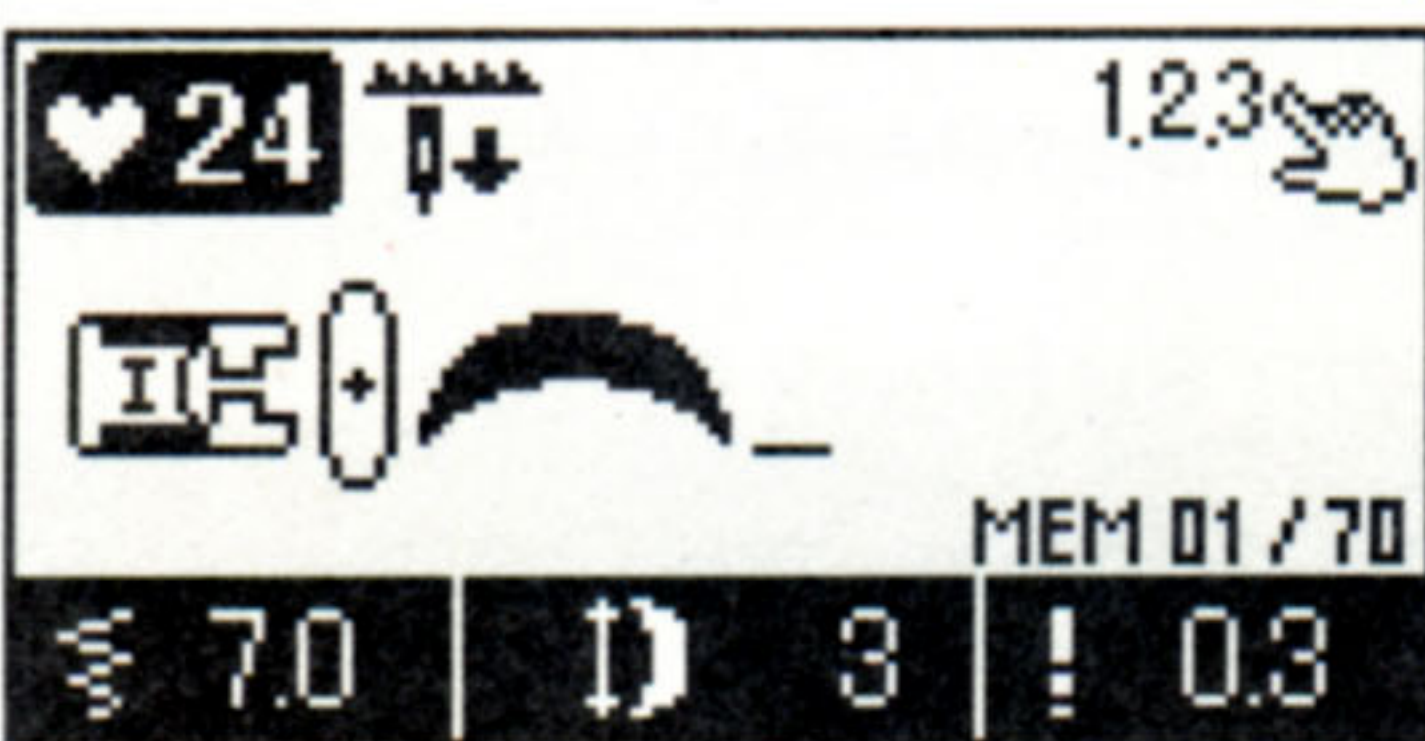
## 2



- Выполните строчку и контролируйте стежки по кончику направляющей.  
Промежуток между строчками можно задать произвольно.

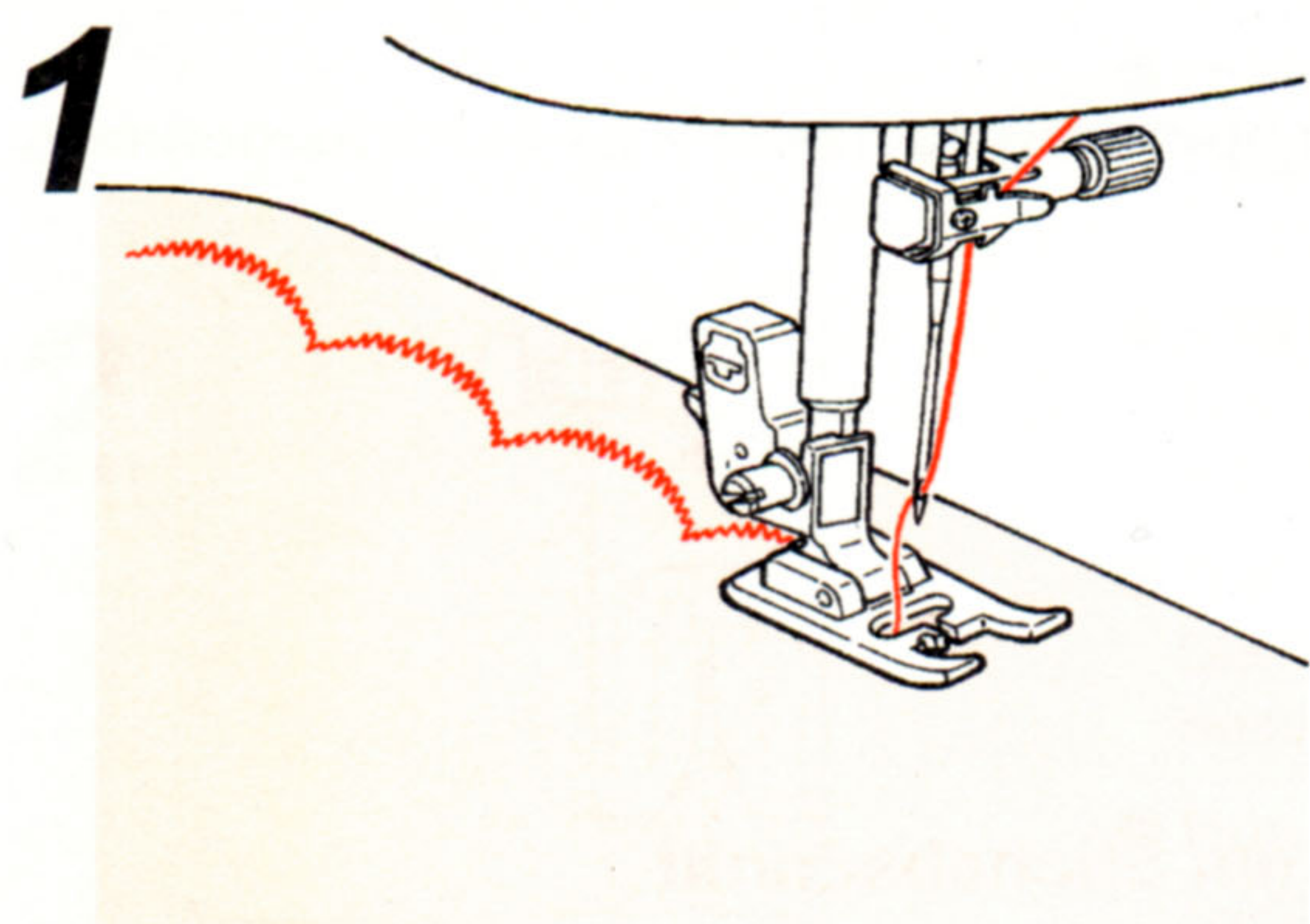


## Фестоны

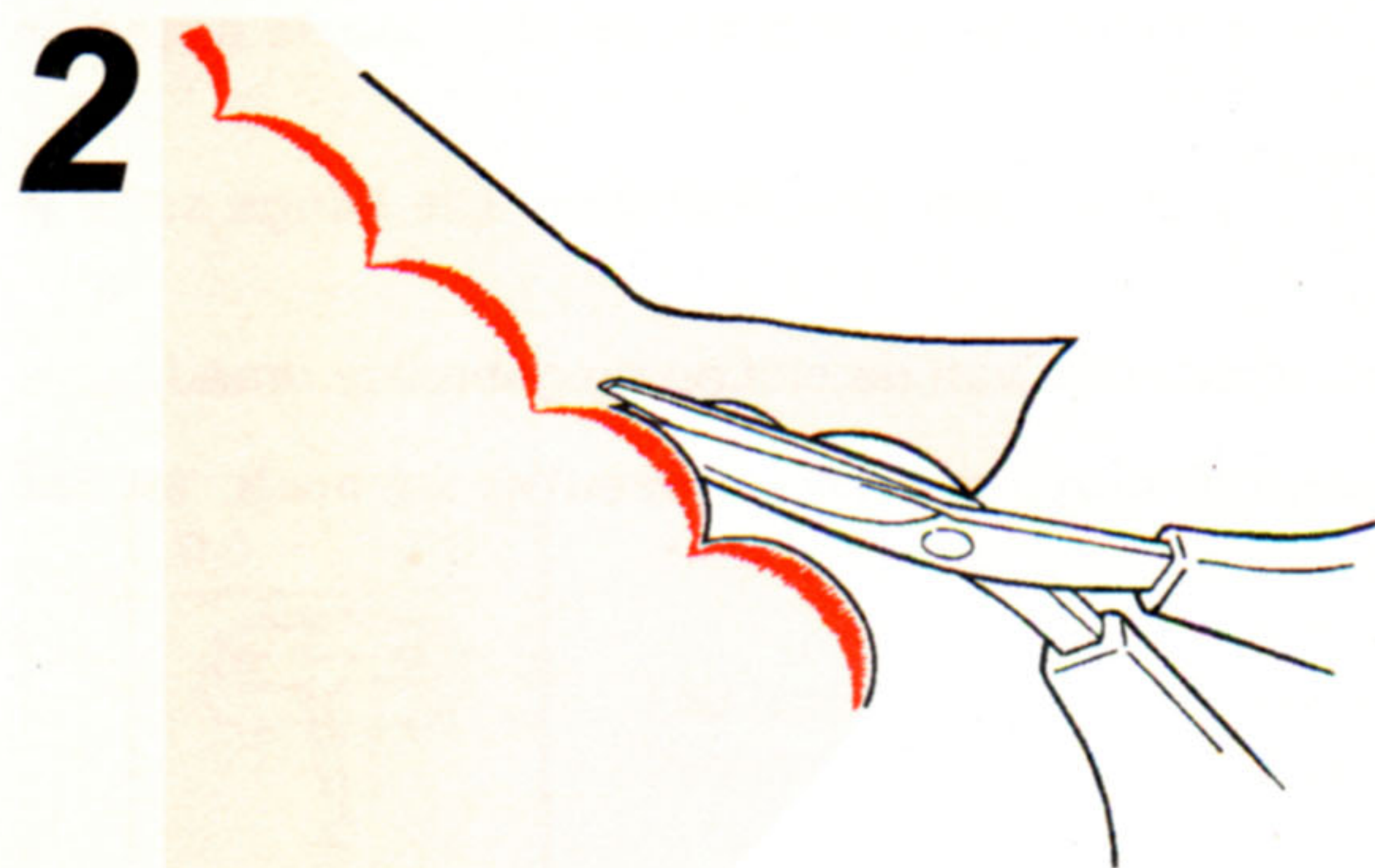
		
	Образец №	одноточечный 24, 25
	Прижимная лапка	лапка для выметывания петель вручную (I)

**⚠ Внимание** Перед заменой прижимной лапки отключите машину от электросети.

Этот вид строчки используется для декоративной отделки краев таких изделий как скатерти, воротники на блузках и т.д.



- Чтобы не повредить стежки, немного отступите от края изделия и выполняйте строчку.



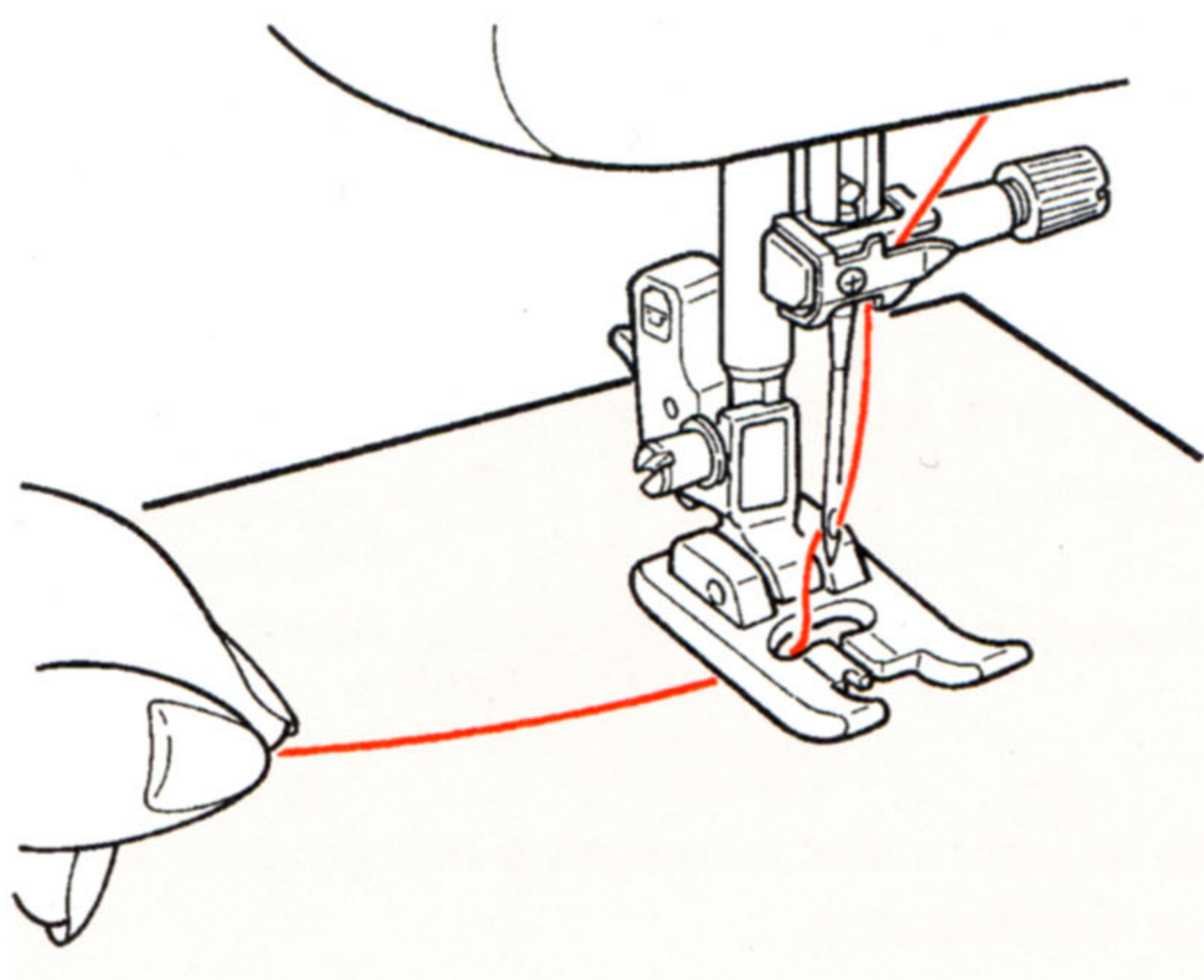
- Аккуратно обрежьте край изделия, стараясь не повредить строчку.

\* Отрегулируйте длину стежка декоративной строчки в зависимости от ткани. Обтачивания слишком плотной ткани может привести к ее защемлению.

## Декоративные строчки

	Образец №	декоративный 01~72
	Прижимная лапка	лапка для выметывания петель вручную (I)

**⚠ Внимание** Перед заменой прижимной лапки отключите машину от электросети.

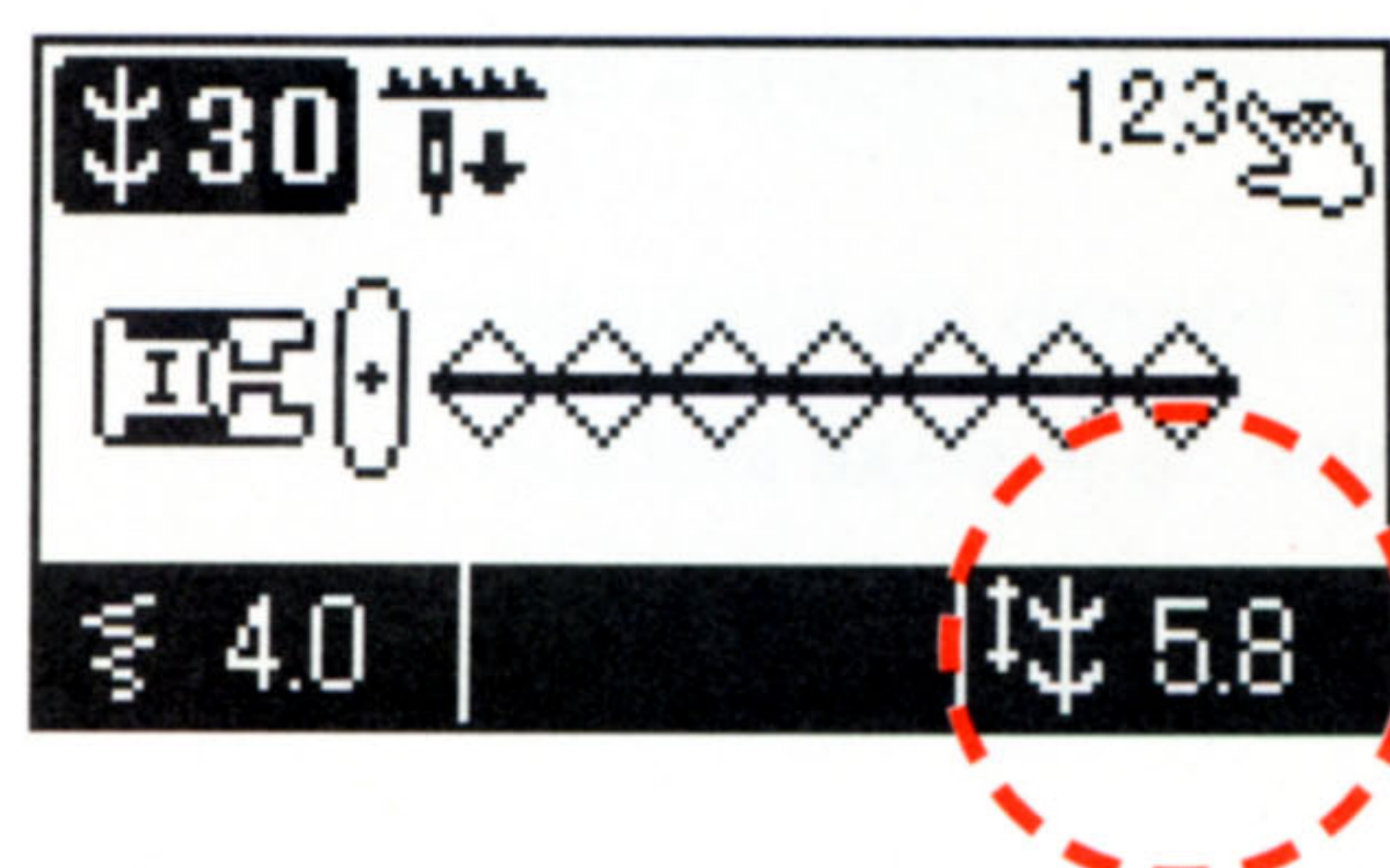
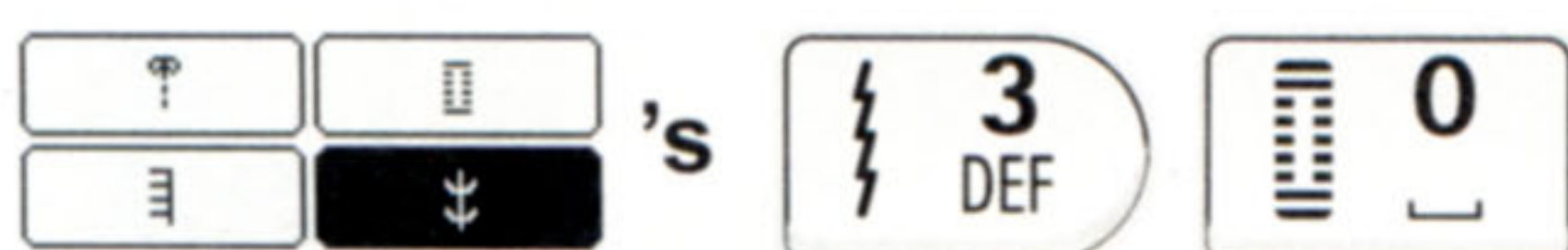


- Поместите ткань под прижимную лапку и начните выполнять строчку.

### ■ Отображение длины одного цикла

Хотя продолжительность одного цикла декоративной строчки отображается, считайте это значение ориентировочным, так как оно может варьироваться в зависимости от типа ткани и нитей.

Пример:



отображается длина 1 цикла

5,8 мм

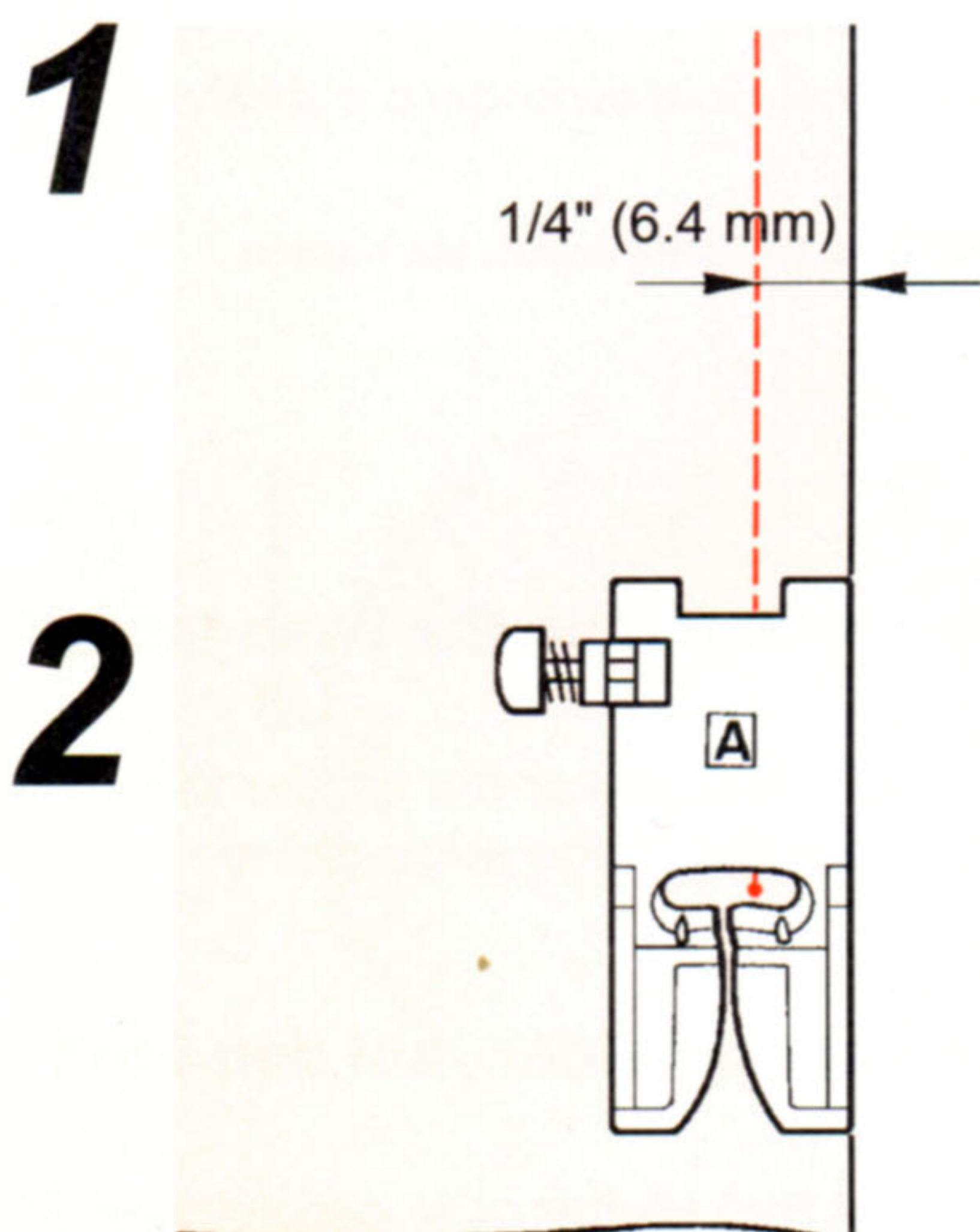


# Пэчворк

	Образец №	прямой 2
	Прижимная лапка	стандартная прижимная лапка (А)

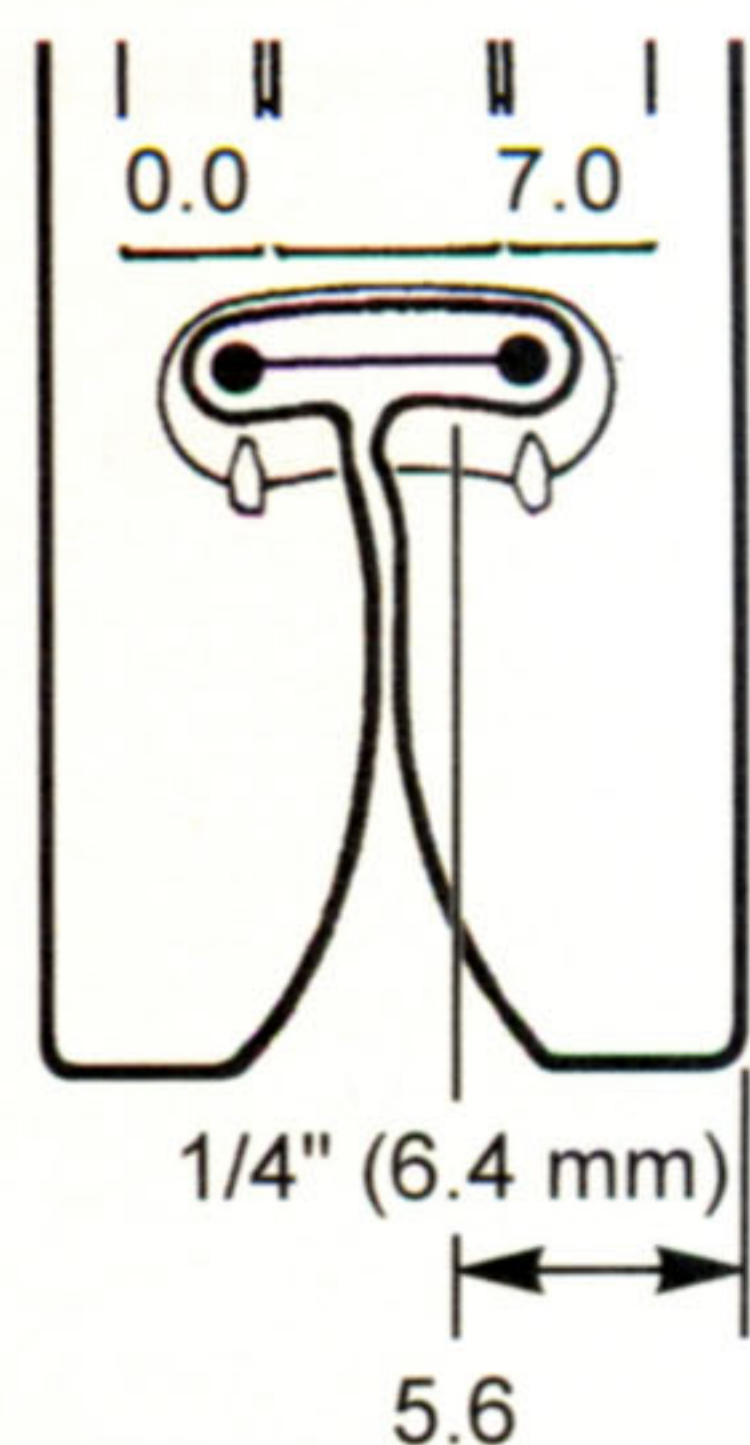
**⚠ Внимание** Перед заменой прижимной лапки отключите машину от электросети.

Стачивание кусочков ткани вместе называется лоскутной работой или пэчворком. Для пэчворка припуск ткани обычно составляет 1/4" (6,4 мм).



- Отрежьте кусочки ткани, оставляя по краям 1/4" (6,4 мм) в качестве припуска.






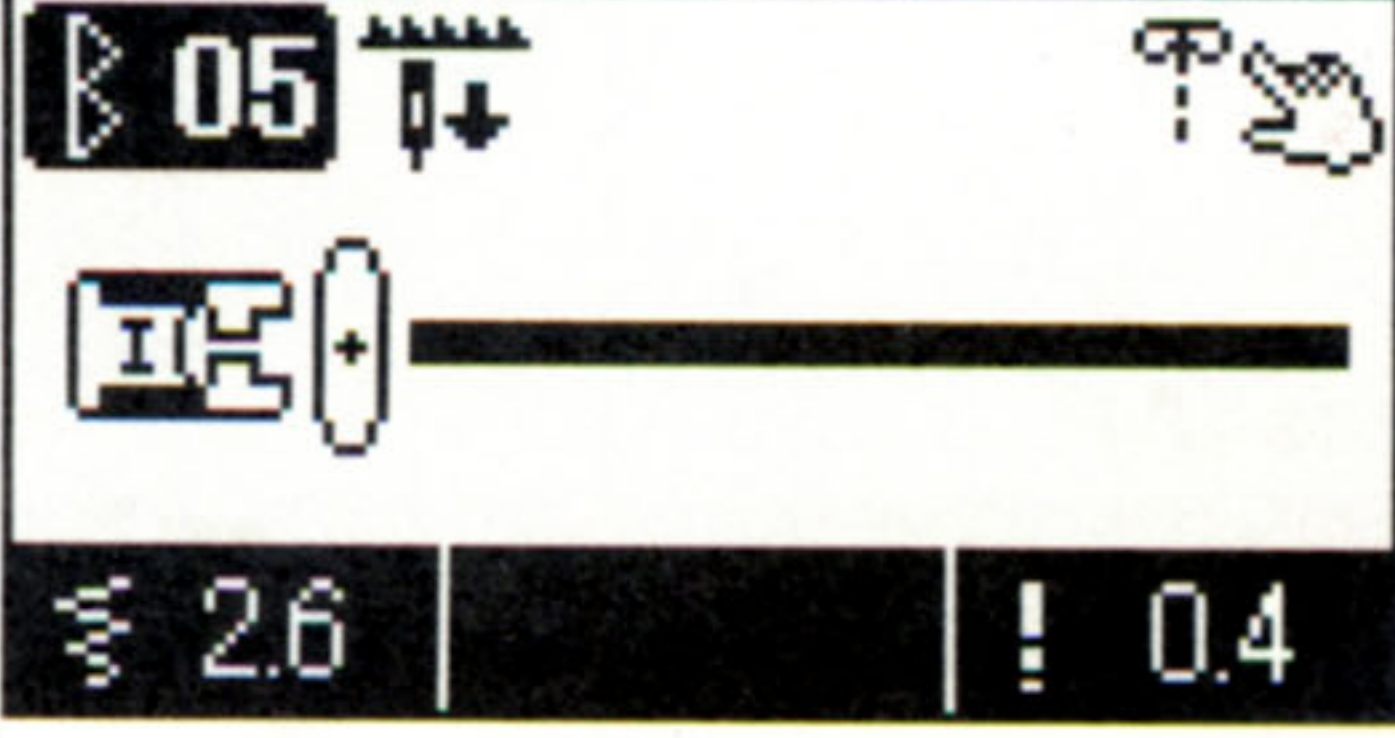
- Выровняйте край ткани по правой стороне прижимной лапки и выполните строчку.  
Игла входит в ткань на расстоянии 1/4" (6,4 мм) от края, поэтому необходим припуск 1/4" (6,4 мм).



Положение иглы можно отрегулировать в пределах 0.0~7.0.  
При настройке 5,6 игла располагается в 1/4" (6,4 мм) от правого края стандартной прижимной лапки (А).

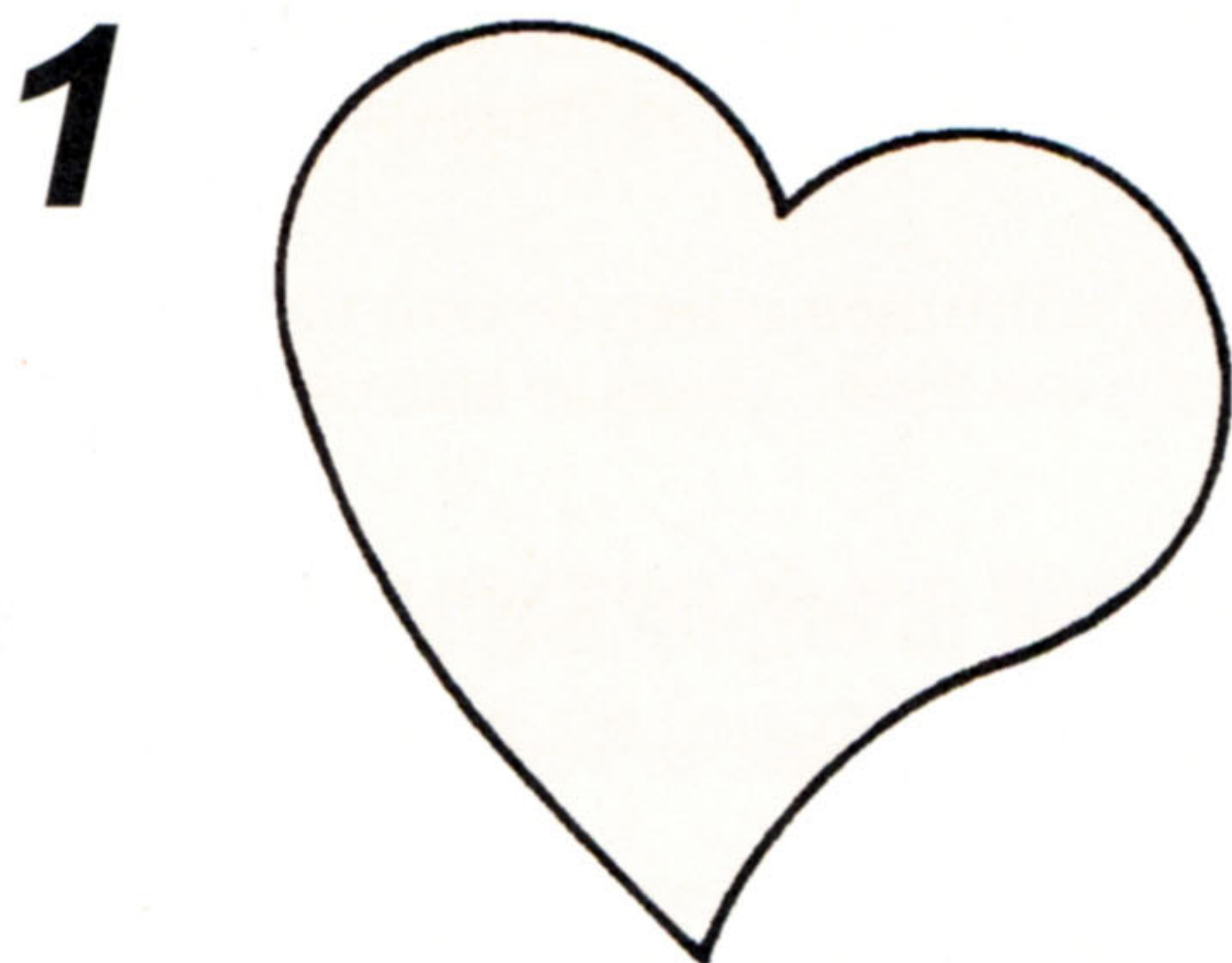
\* Вы можете изменить положение иглы по своему желанию. О том, как изменить положение иглы, см. стр. 128.

## Аппликация (1)

    	Образец №	прямой 5
	Прижимная лапка	лапка для выметывания петель вручную (I) <b>F600 только</b> открытая прижимная лапка (O)

 <b>Внимание</b>	Перед заменой прижимной лапки отключите машину от электросети.
---	--

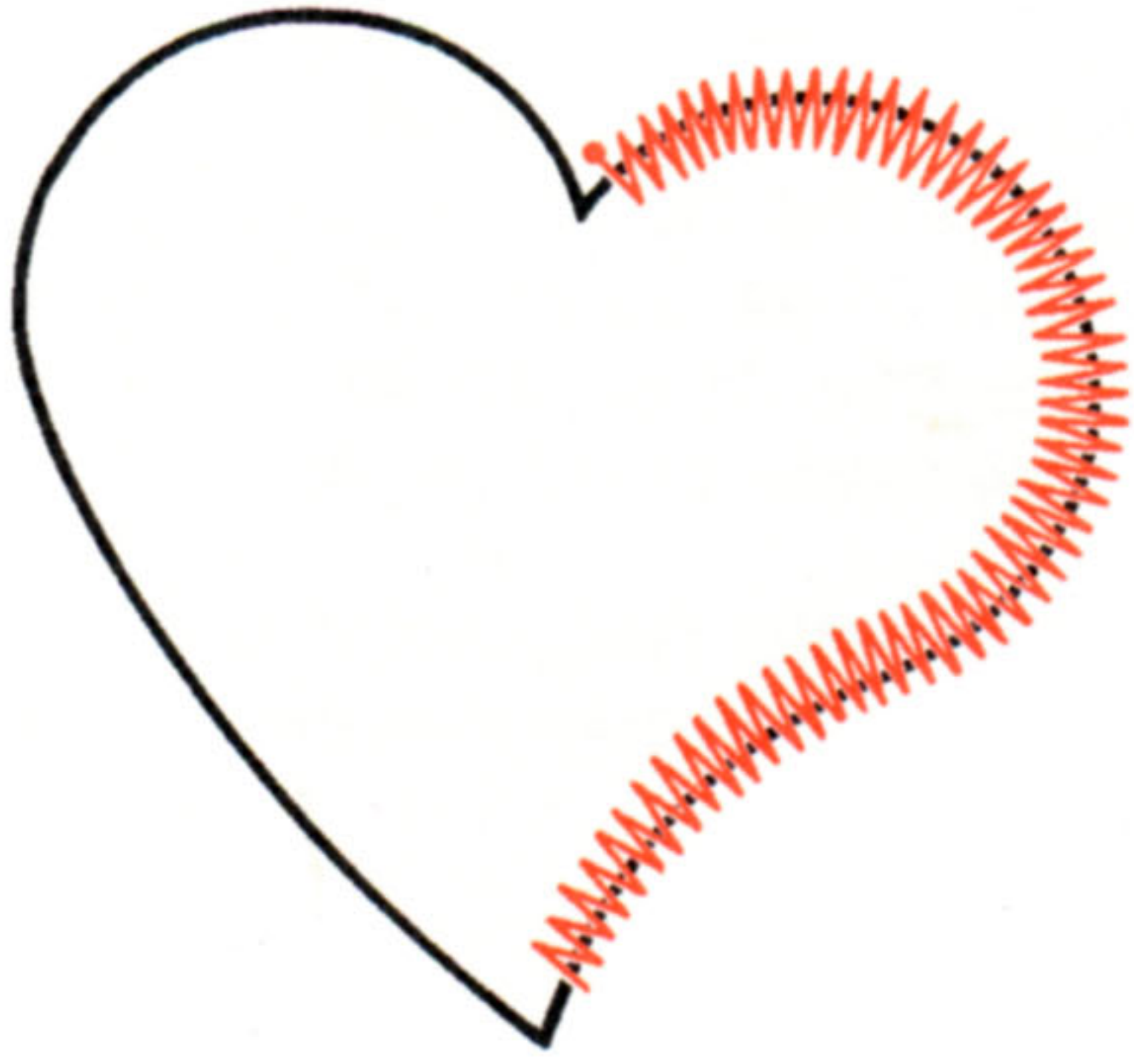
Край ткани с аппликацией обрабатывается мелкой строчкой зигзаг, таким образом можно вырезать аппликацию из ткани.



- **Вырежьте аппликацию по отделочной строчке, поместите ее на ткань основы и временно зафиксируйте.**

Рекомендуется использовать прокладку из двустороннего липкого материала или что-то похожее, чтобы закрепить аппликацию на ткани изделия. Используйте прокладку по краям аппликации.

# 2

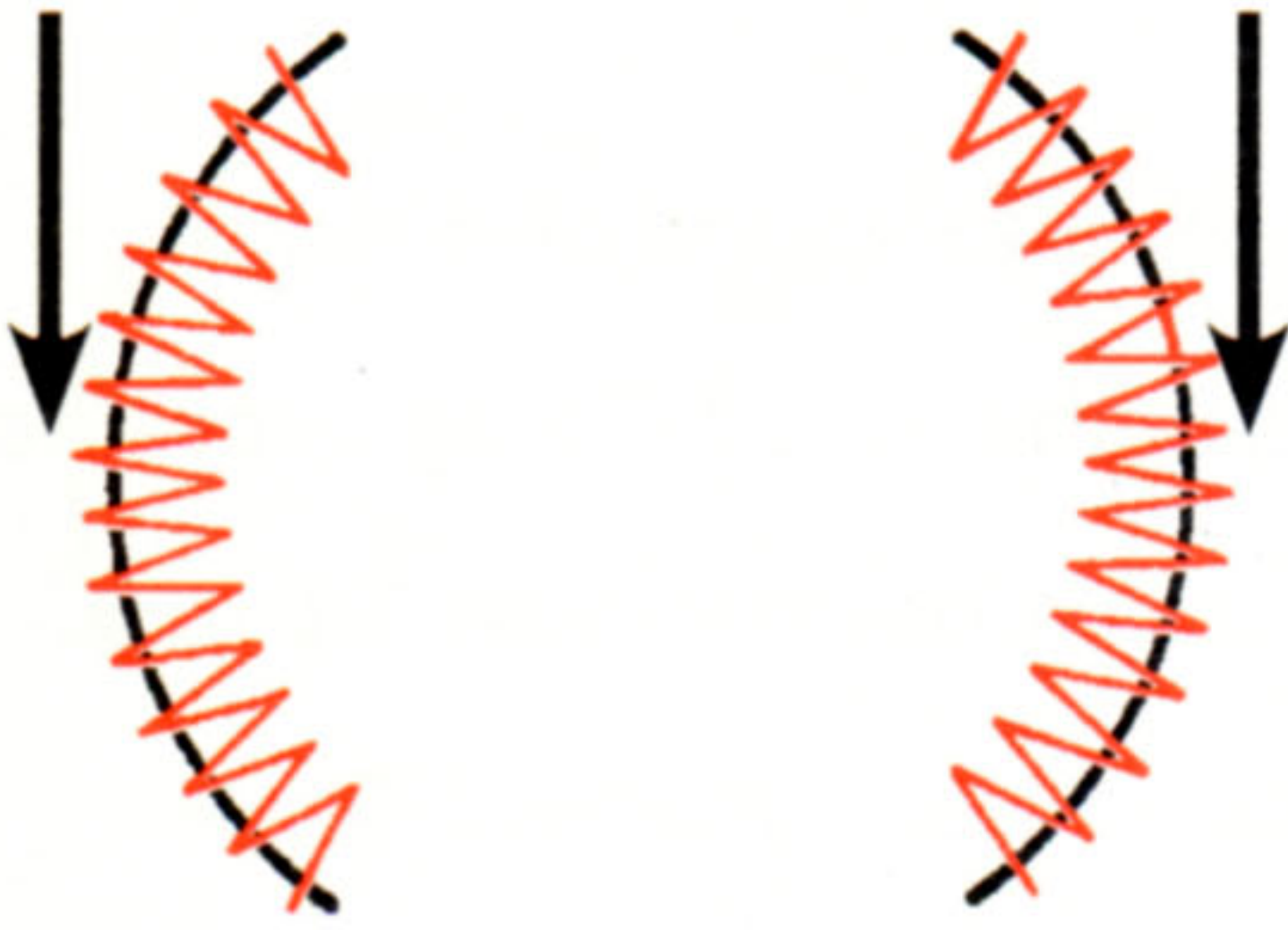


- **Поверните маховик на себя и начните выполнять строчку вдоль внешней стороны аппликации.**

В начале строчки машина автоматически выполнит 3 стежка закрепки.

\* При вышивании острых углов оставьте иглу в ткани, поднимите прижимную лапку, измените направление строчки и выполняйте строчку медленно.

# 3

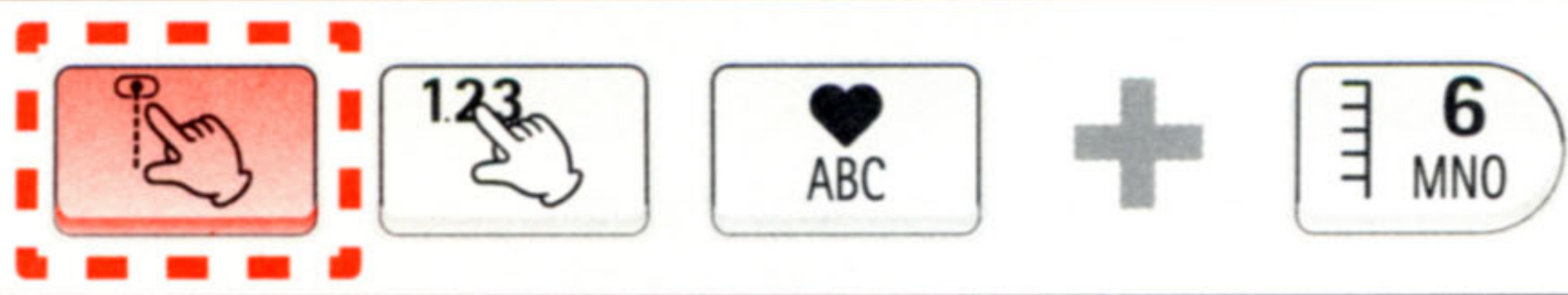
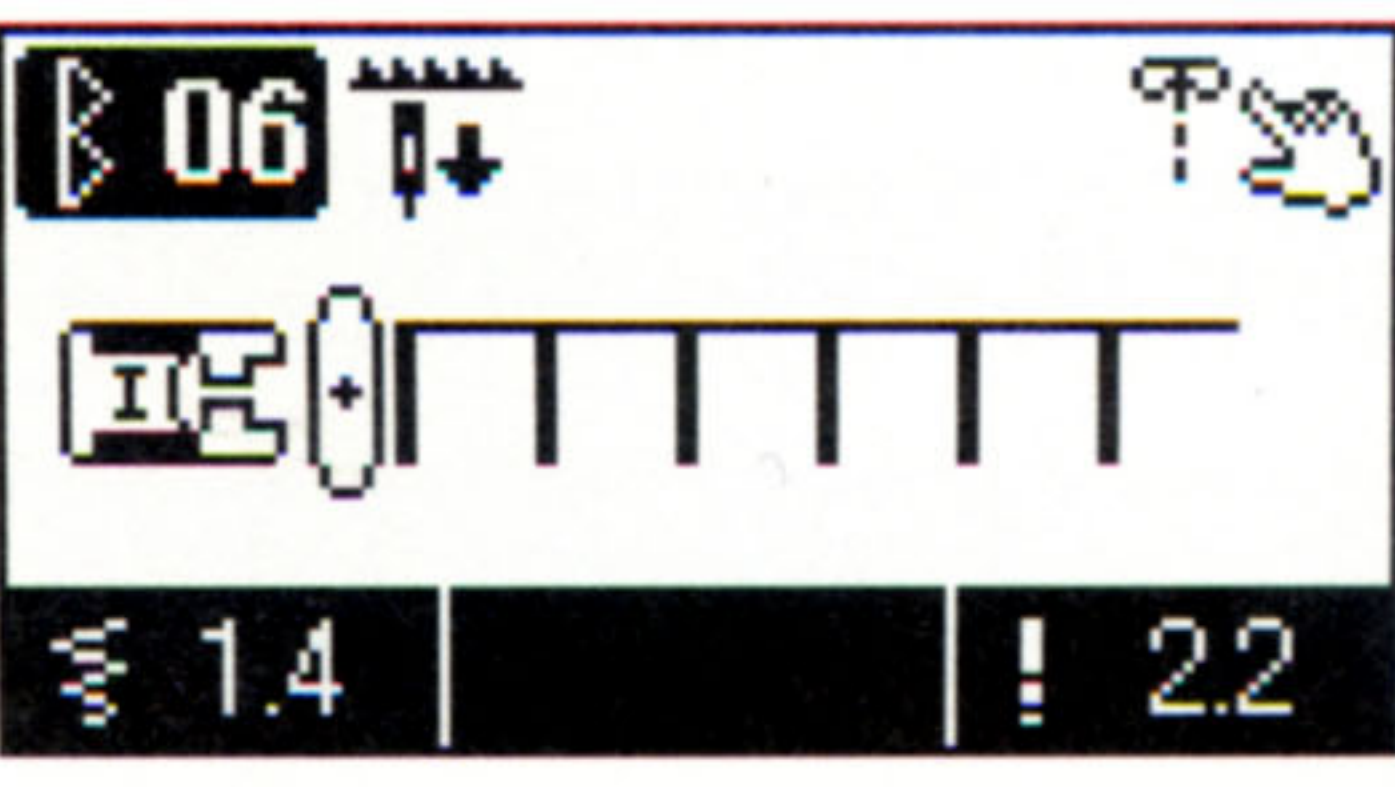


Дойдя до вершины острого угла, поднимите прижимную лапку, не поднимая иглы из ткани.

- **В конце строчки нажмите на кнопку обратной строчки и выполните 3-5 стежков.**

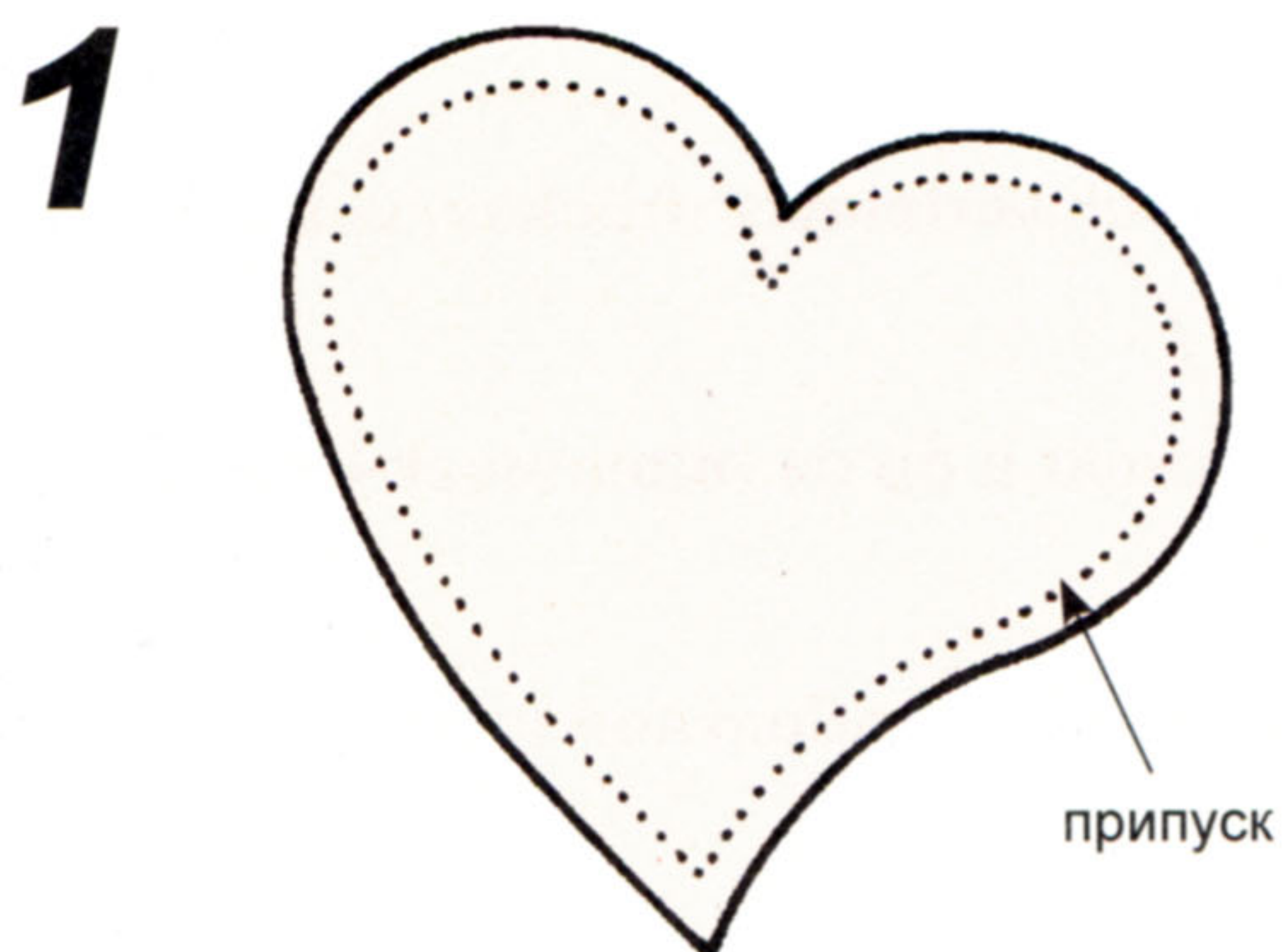
\* Обычно для аппликации используется положение иглы по центру, но, возможно, вам потребуется расположение иглы слева или справа. О том, как изменить положение иглы, см. стр. 128.

## Аппликация (2)

		
	Образец №	прямой 6 / квилтинг 01-04, 35-37
	Прижимная лапка	лапка для выметывания петель вручную (I) открытая прижимная лапка (O)

 <b>Внимание</b>	Перед заменой прижимной лапки отключите машину от электросети.
---	--

Чтобы сделать строчку незаметной, можно пришить аппликацию.



- Выкройте из ткани аппликацию с припуском 3-5 мм.

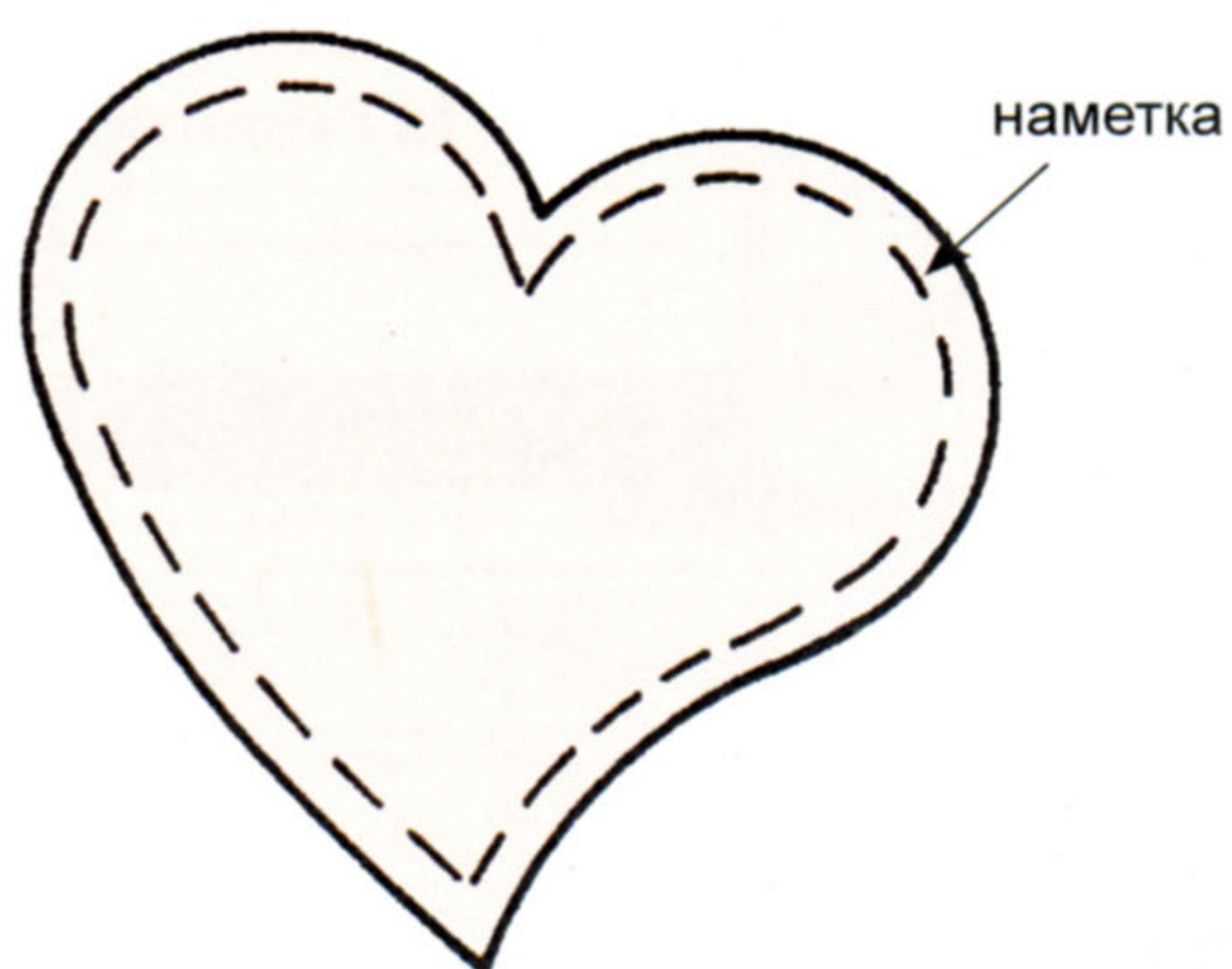


- Поместите бумажный шаблон на изнаночную сторону ткани и загните ткань по линии будущей строчки, выделяя припуск.



- Поместите аппликацию на ткань основы. Временно зафиксируйте аппликацию ниткой или клеем.

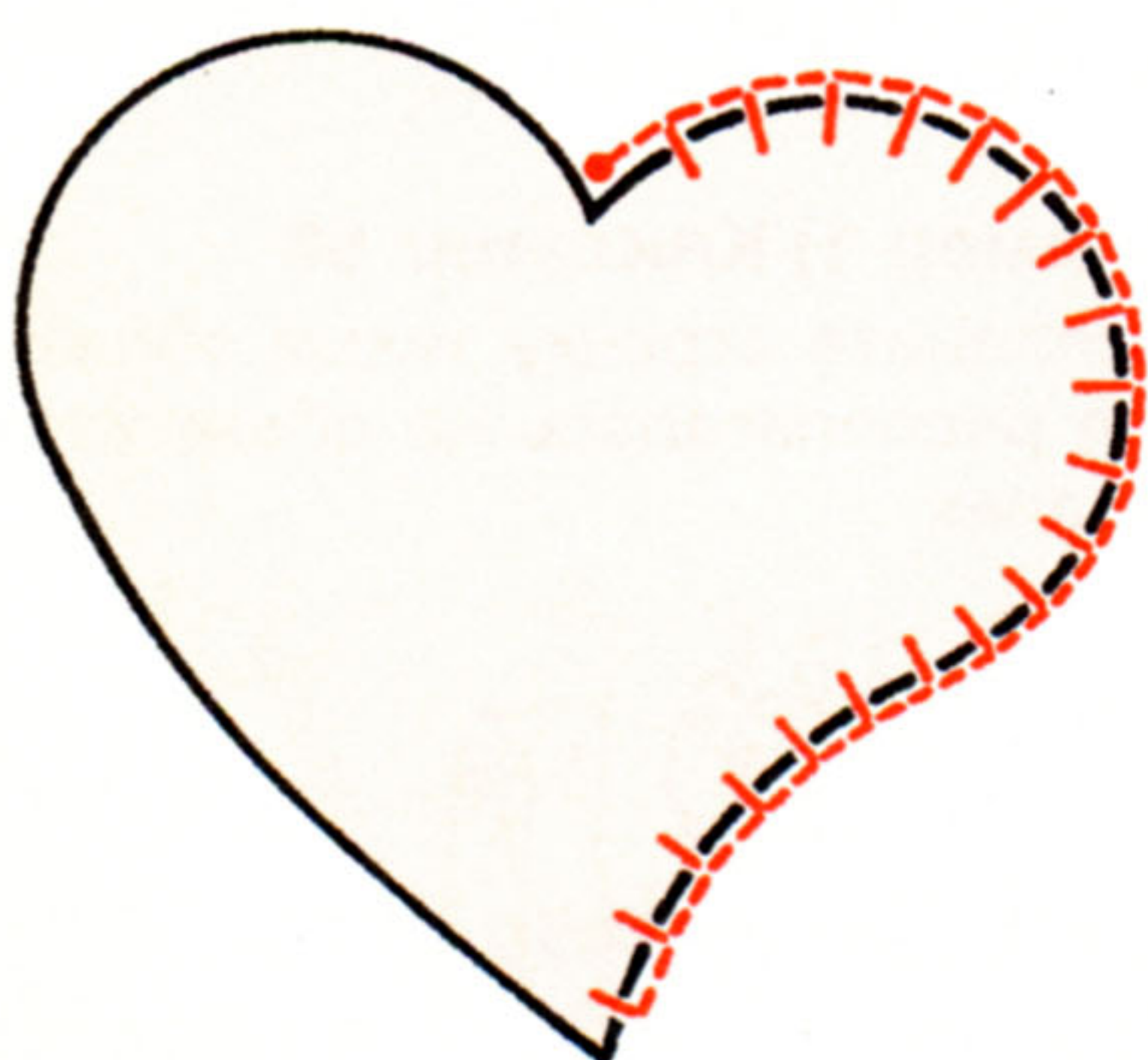
# 4



- **Поверните маховик на себя и начинайте выполнять строчку вдоль внешней стороны аппликации.**

В начале строчки машина автоматически выполнит 3 стежка закрепки. При прошивании углов, оставьте иглу в ткани, поднимите лапку, измените направление шитья и продолжите шитье.

# 5

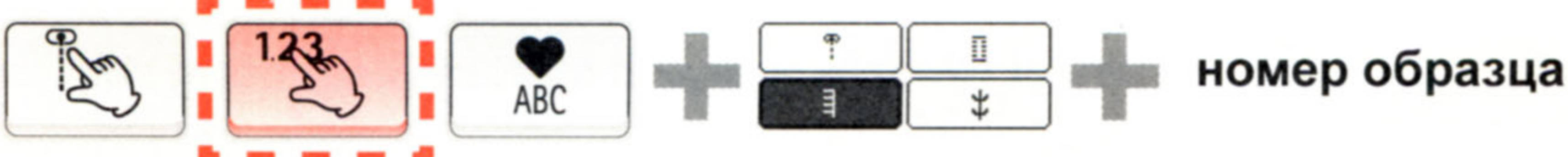
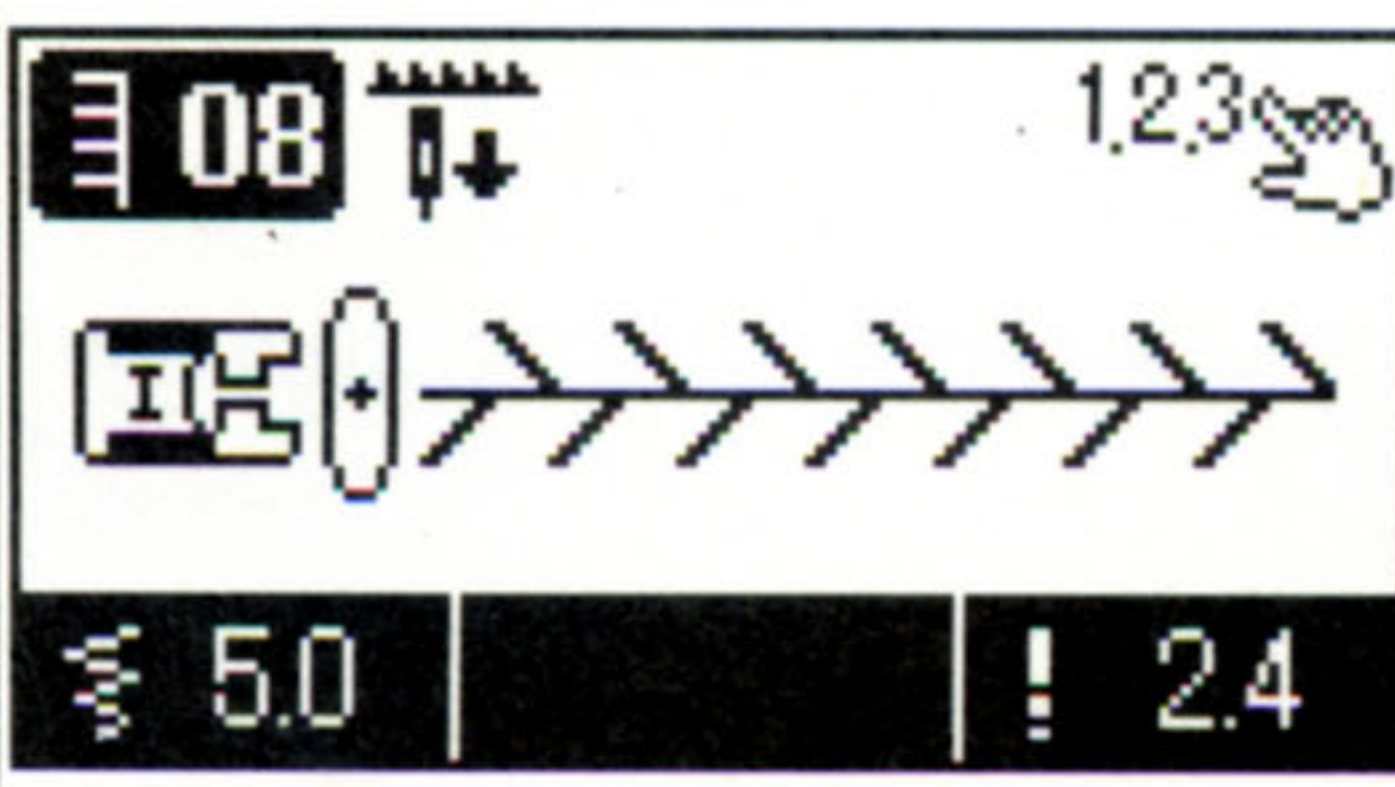


- **Закрепочная строчка в конце шитья.**

Нажмите кнопку обратного шитья, и машина автоматически прошьет 3 закрепочных стежка. Концы закрепочной нити лучше завязать с внутренней стороны во избежание распускания строчки.

\* Обычно для аппликации используется положение иглы по центру, но, возможно, вам потребуется расположение иглы слева или справа. О том, как изменить положение иглы, см. стр. 128.

## Художественный квилтинг

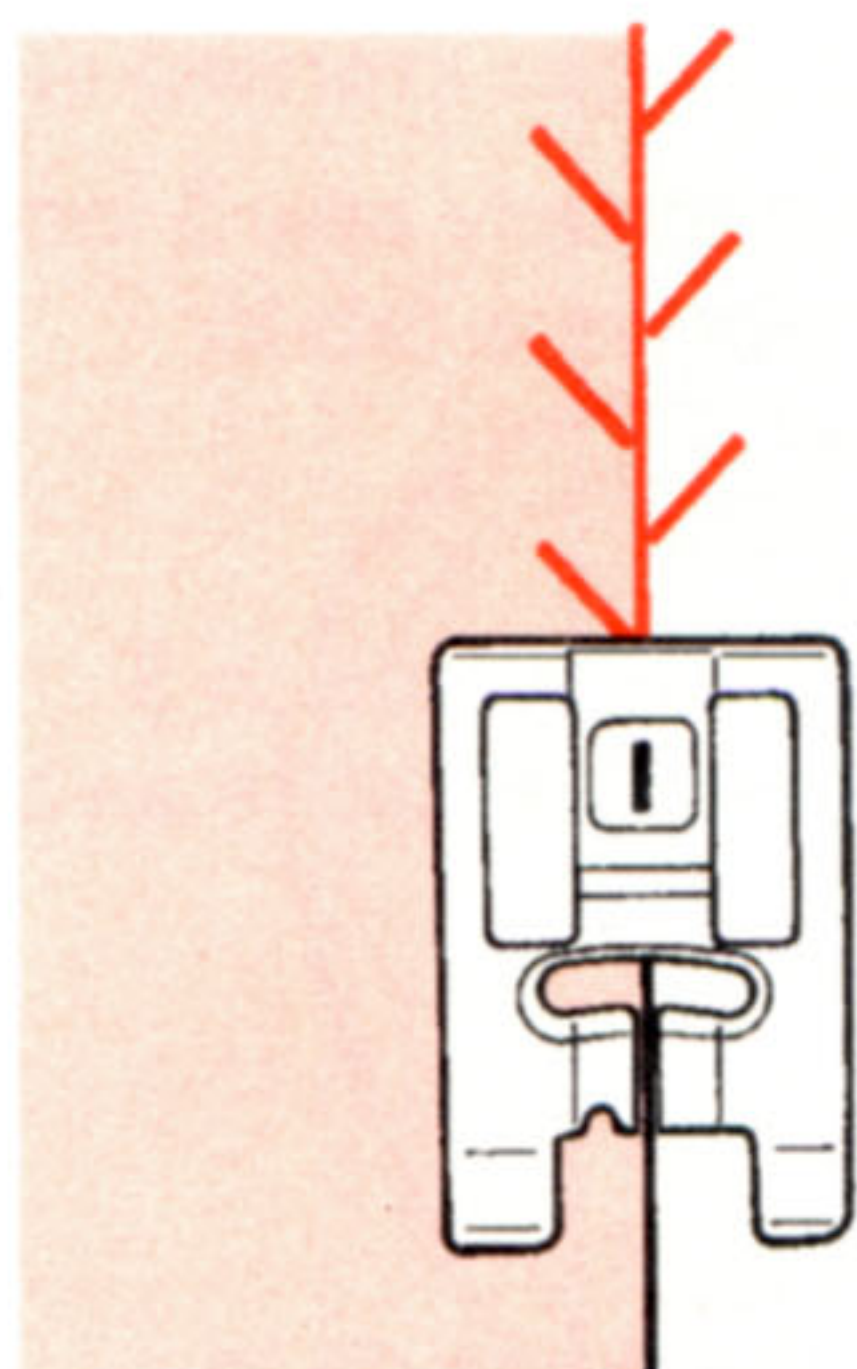
					
	<table border="1"> <tr> <td>Образец №</td> <td>квилтинг 01-67</td> </tr> <tr> <td>Прижимная лапка</td> <td>лапка для выметывания петель вручную (I)</td> </tr> </table>	Образец №	квилтинг 01-67	Прижимная лапка	лапка для выметывания петель вручную (I)
Образец №	квилтинг 01-67				
Прижимная лапка	лапка для выметывания петель вручную (I)				



**Внимание**

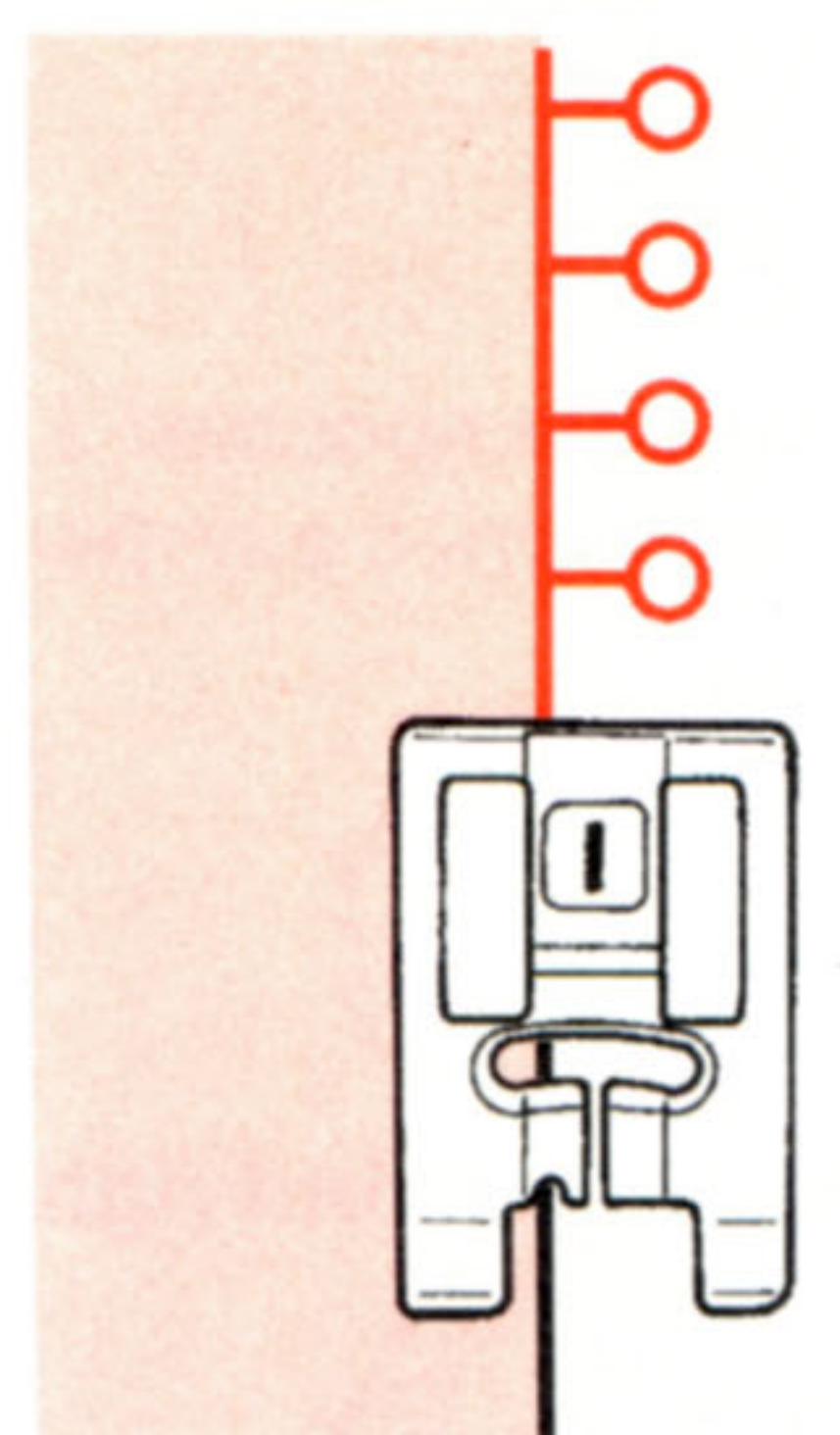
Перед заменой прижимной лапки отключите машину от электросети.

При выполнении лоскутной работы декоративная строчка служит для украшения изделия. Рекомендуется использовать декоративные нити, как например, нити для вышивания.



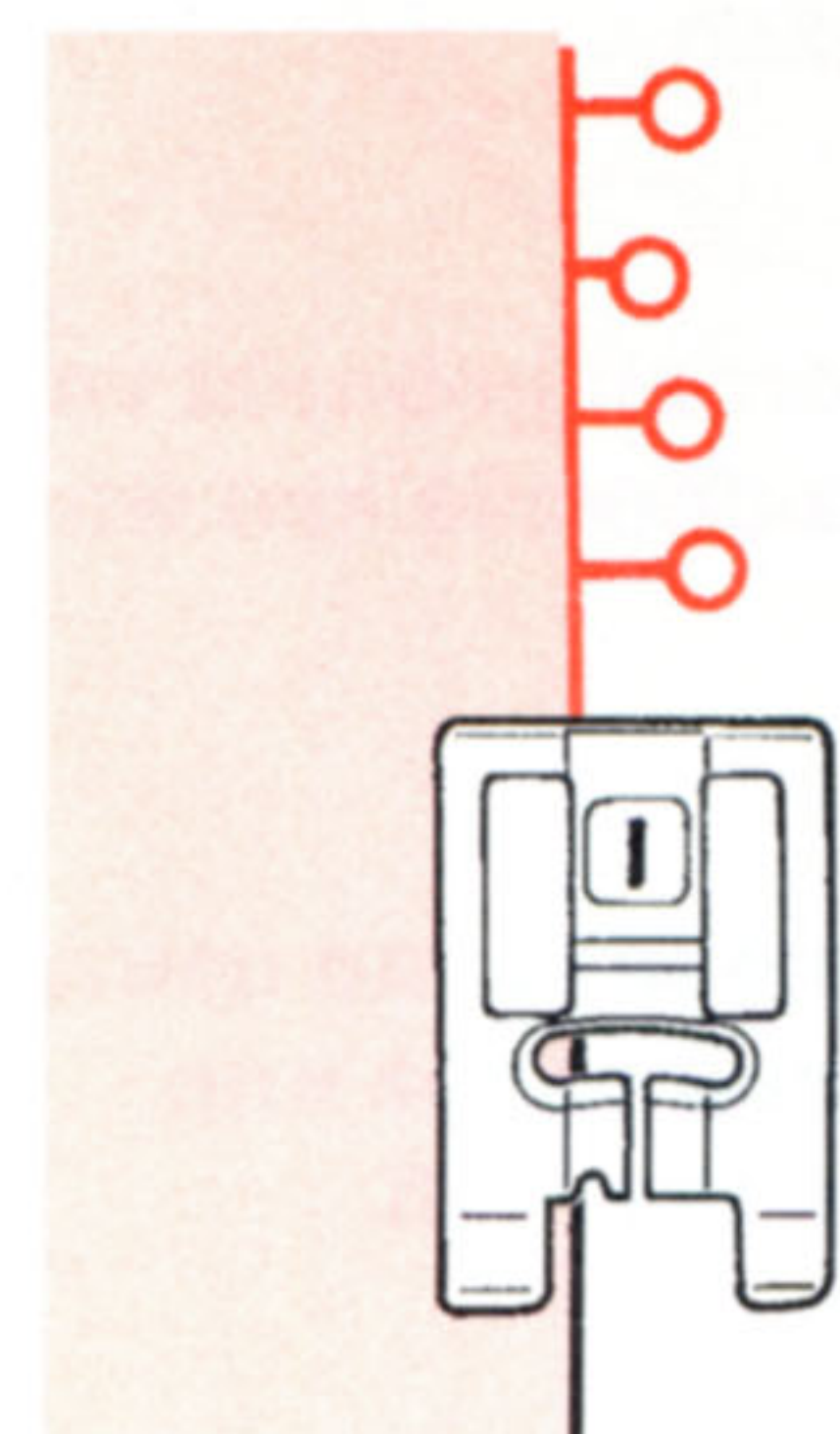
### Пример 1) Квилтинг 08

Выполните строчку таким образом, чтобы она располагалась на обеих стачиваемых деталях.



### Пример 2) Квилтинг 10

Выполните строчку таким образом, чтобы прижимная лапка располагалась на одной стороне ткани.



### ★ Случайный образец

Произвольные образцы строчки (квилтинг 18~34) являются вариантами квилтинга 01~17. Ширину можно изменить автоматически по участкам, так что вы можете наслаждаться этими образцами.

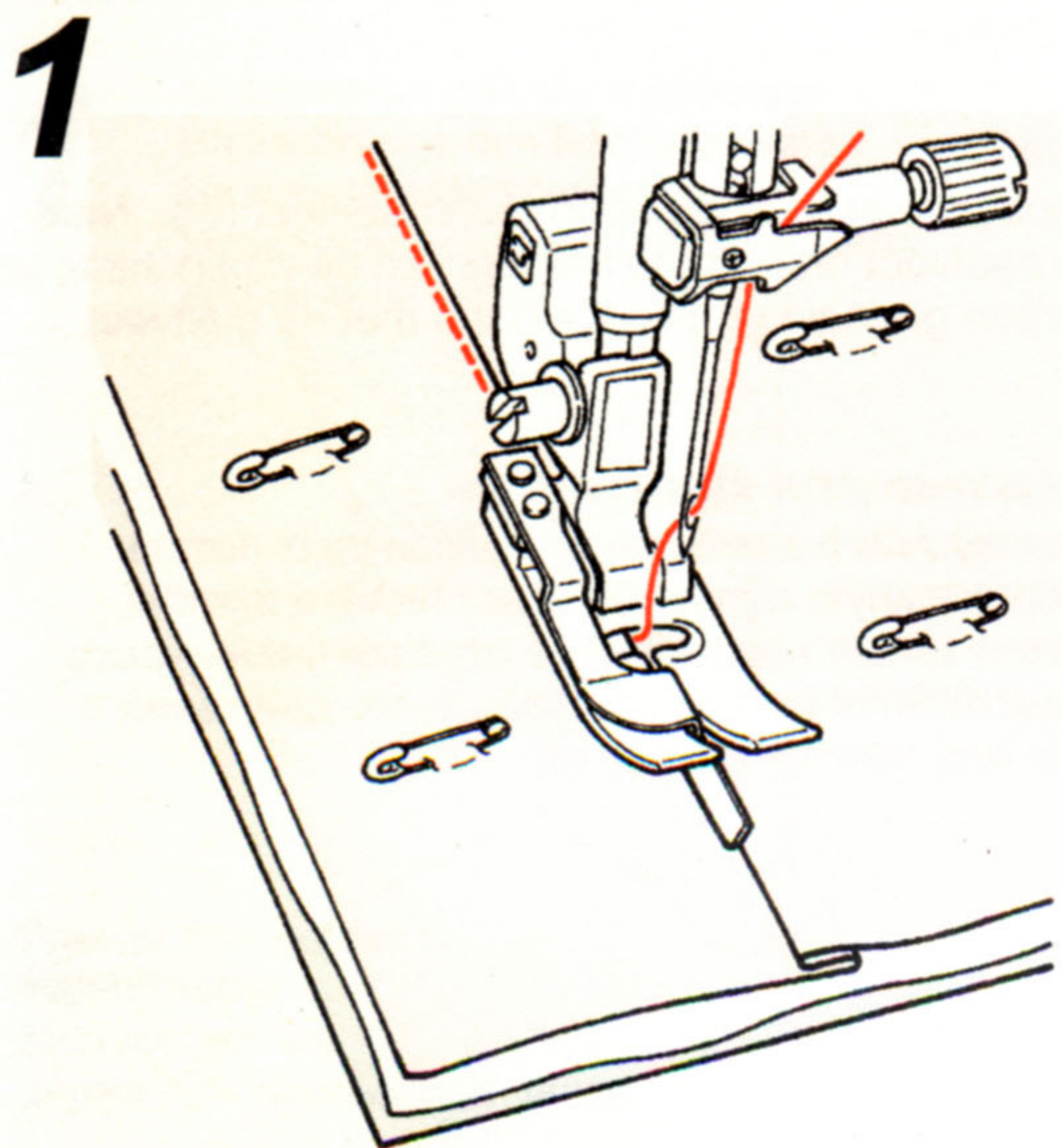


**F600** **Stitch in ditch quilting / Quilten im Nahtschatten**  
**Stikken in groeven van een quilt / Объемный квилтинг**

	Образец №	прямой 1
	Прижимная лапка	прижимная лапка для обметывания краев ткани (R)

**⚠ Внимание** Перед заменой прижимной лапки отключите машину от электросети.

Эта строчка используется для обтачивания краев изделий пэчворка и аппликаций. Машина стачивает нижнюю (более тонкую) сторону слоя ткани. В результате шов незаметен и создает впечатление трехмерного или объемного изображения.

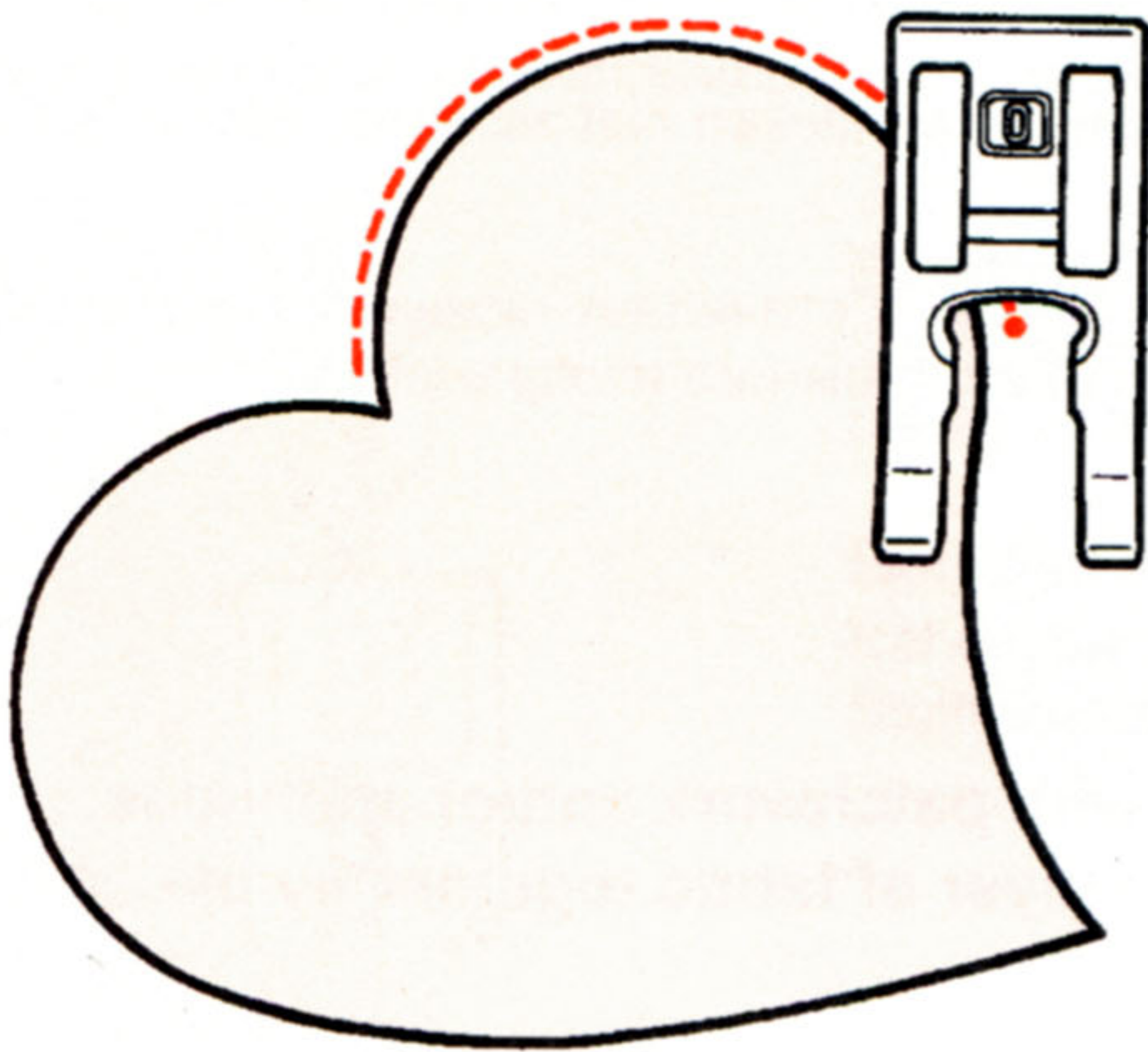


- Сложите верхний слой ткани с пэчворком и/или аппликацией, хлопчатобумажную прокладку для квилтинга и нижний слой ткани вместе и скрепите их булавкой или наметкой.

# 2

- **Выровняйте направляющую прижимной лапки по линии сгиба и начинайте выполнять строчку.**  
Игла входит в ткань позади направляющей, так что можно стачать край сгиба.

\* Если невозможно выполнить строчку в желаемых позициях, отрегулируйте положение иглы.  
О том, как изменить положение иглы см. стр. 128.



## ★ Потайная изогнутая строчка для квилтинга

Используйте прижимную лапку для выметывания пуговичных петель вручную (I) или открытую прижимную лапку (O). Выполняйте изгибы, поднимая прижимную лапку и меняя направление строчки очень часто. Эту строчку также можно выполнить в технике свободного движения с помощью прижимной лапки для квилтинга (см. стр. 110).

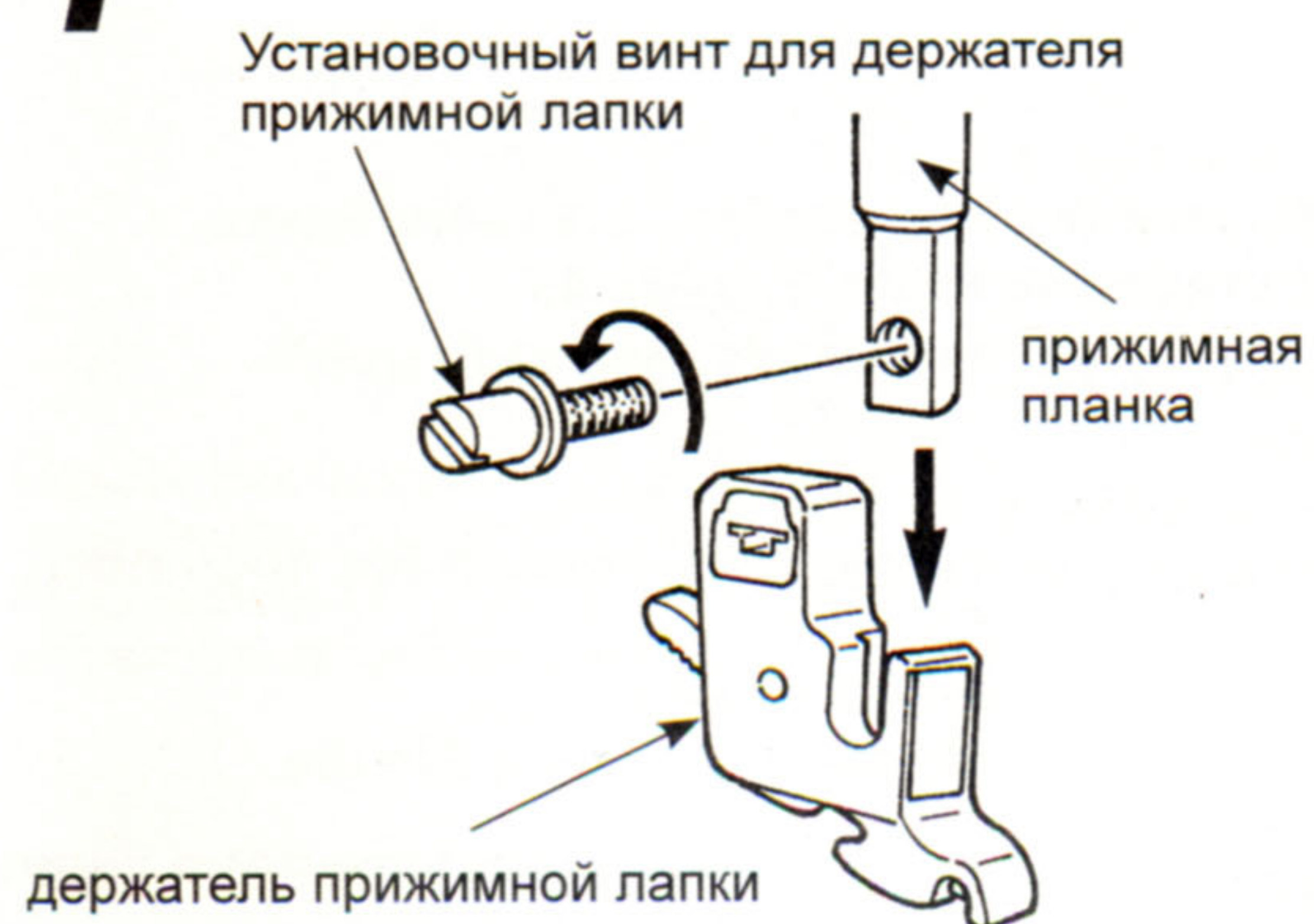
## Квилтинг (прямая строчка)

	Образец №	прямой 1,4
	Прижимная лапка	шагающая прижимная лапка (N)

**Внимание** Перед заменой прижимной лапки отключите машину от электросети.

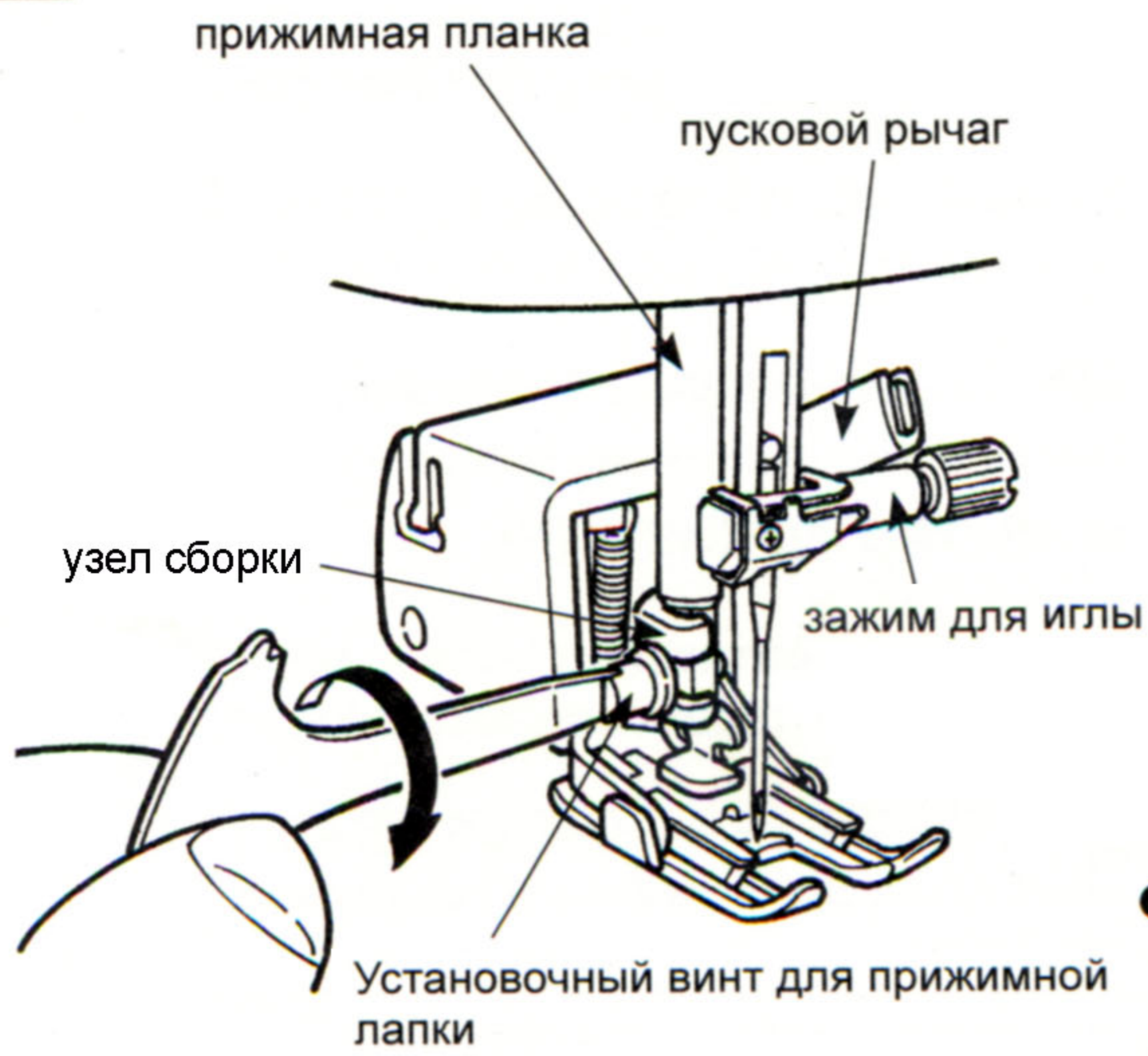
Квилтинг – процесс стачивания верхнего слоя ткани, промежуточного хлопчатобумажного и нижнего слоя. При помощи шагающей лапки машина перемещает сразу верхний и нижний слой ткани и смещения одного слоя относительно другого не происходит.

**1**



- Сложите вместе и скрепите булавкой или наметкой верхний слой ткани, промежуточный хлопчатобумажный и нижний слой.

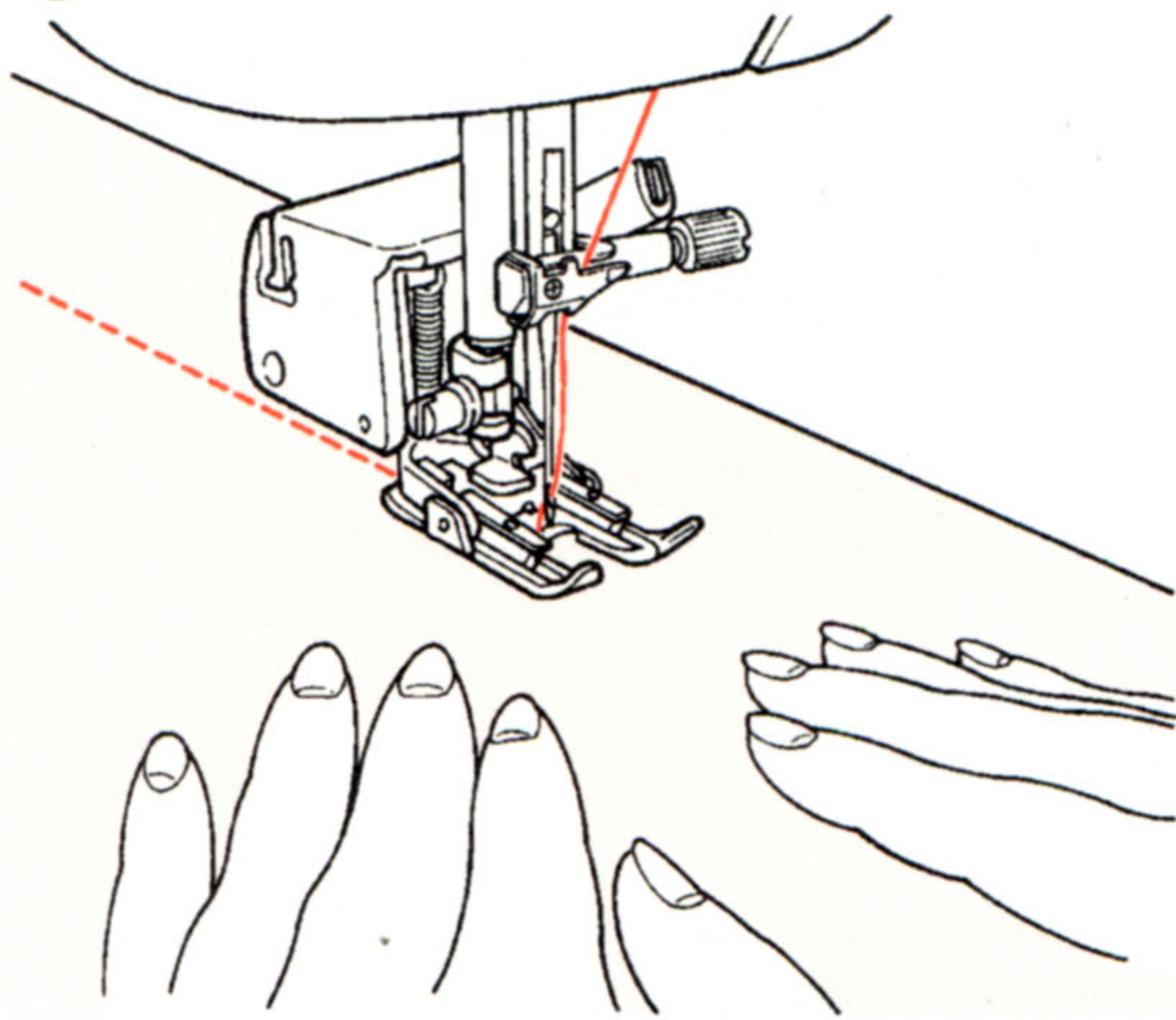
# 2



● **Соберите шагающую прижимную лапку.**

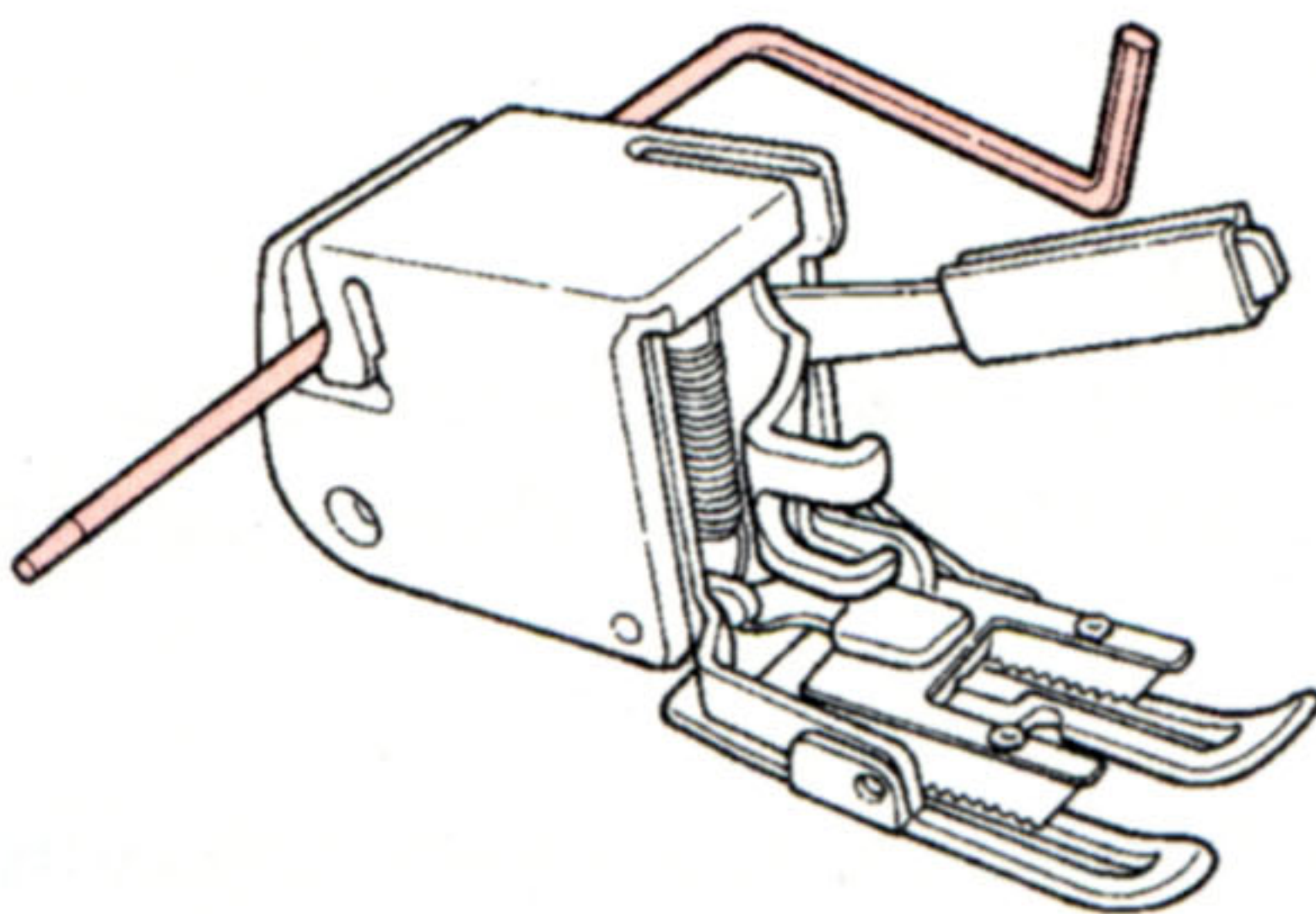
Поднимите прижимную планку. Ослабьте установочный винт держателя прижимной лапки и демонтируйте держатель прижимной лапки (см. стр. 31). Установите пусковой рычаг на зажим для иглы и вставьте узел в прижимную планку, затяните установочный винт прижимной лапки.

# 3



● **Поместите руки по обе стороны прижимной лапки и выполняйте строчку, разглаживая ткань.**

\* Шейте на средней или медленной скорости



\* Установите прижимную лапку ниже, чтобы избежать смещения слоев ткани. О регулировании давления прижимной лапки см. стр. 49.

\* Для выполнения параллельных строчек используйте направляющую для квилтинга. См. стр. 97.

## Квилтинг (свободное движение)

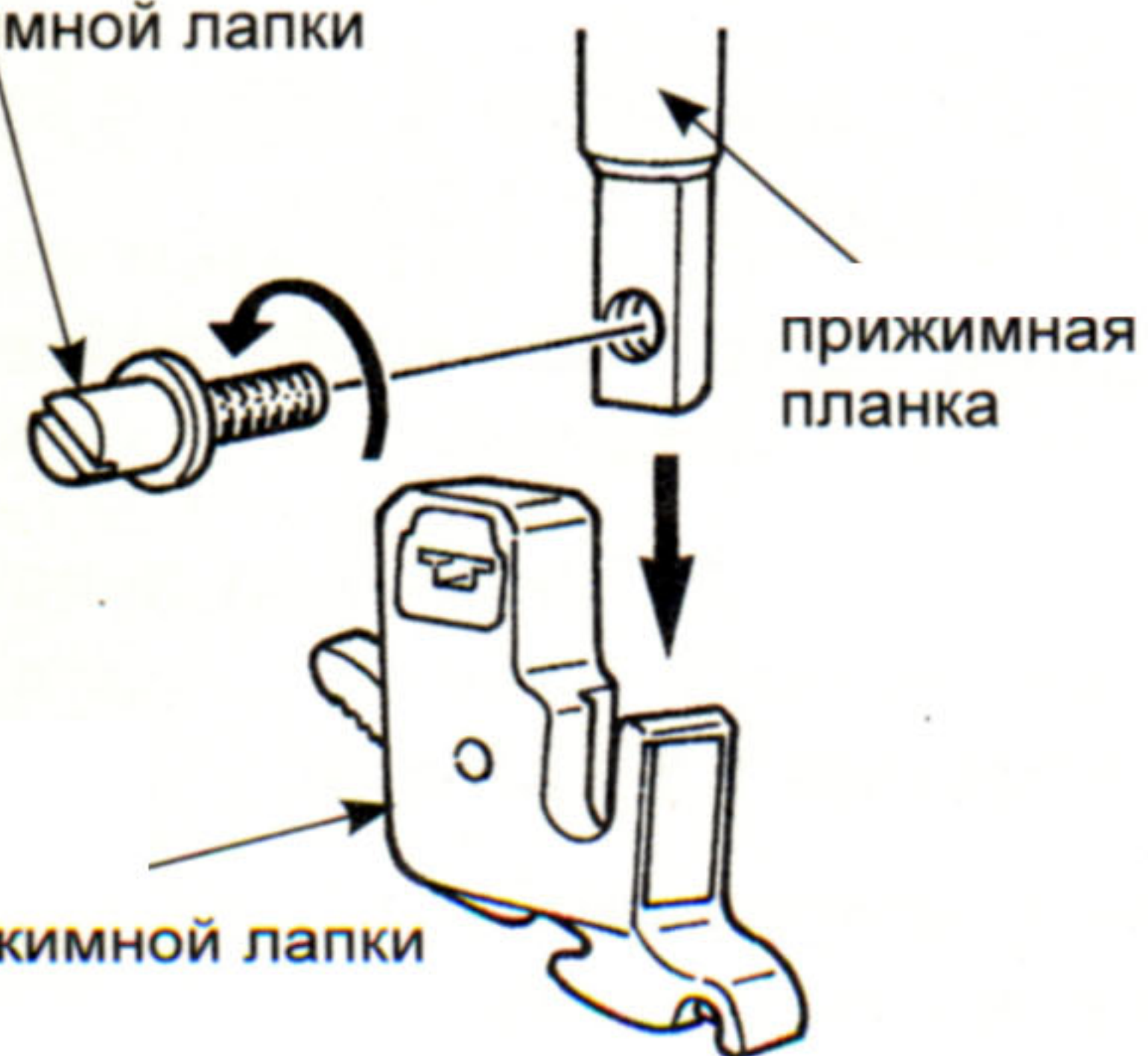
	Образец №	прямой 1
	Прижимная лапка	прижимная лапка для квилтинга (Q)

	<b>Внимание</b>	Перед заменой прижимной лапки отключите машину от электросети.
--	-----------------	--

Техника, при которой ткань свободно движется в любом направлении без участия механизма подачи ткани, называется техникой свободного движения. Когда зубчатая рейка опущена (положение зубчатого двигателя ткани), возможно шить по различным изогнутым линиям и/или в любом направлении, перемещая ткань вручную.

# 1

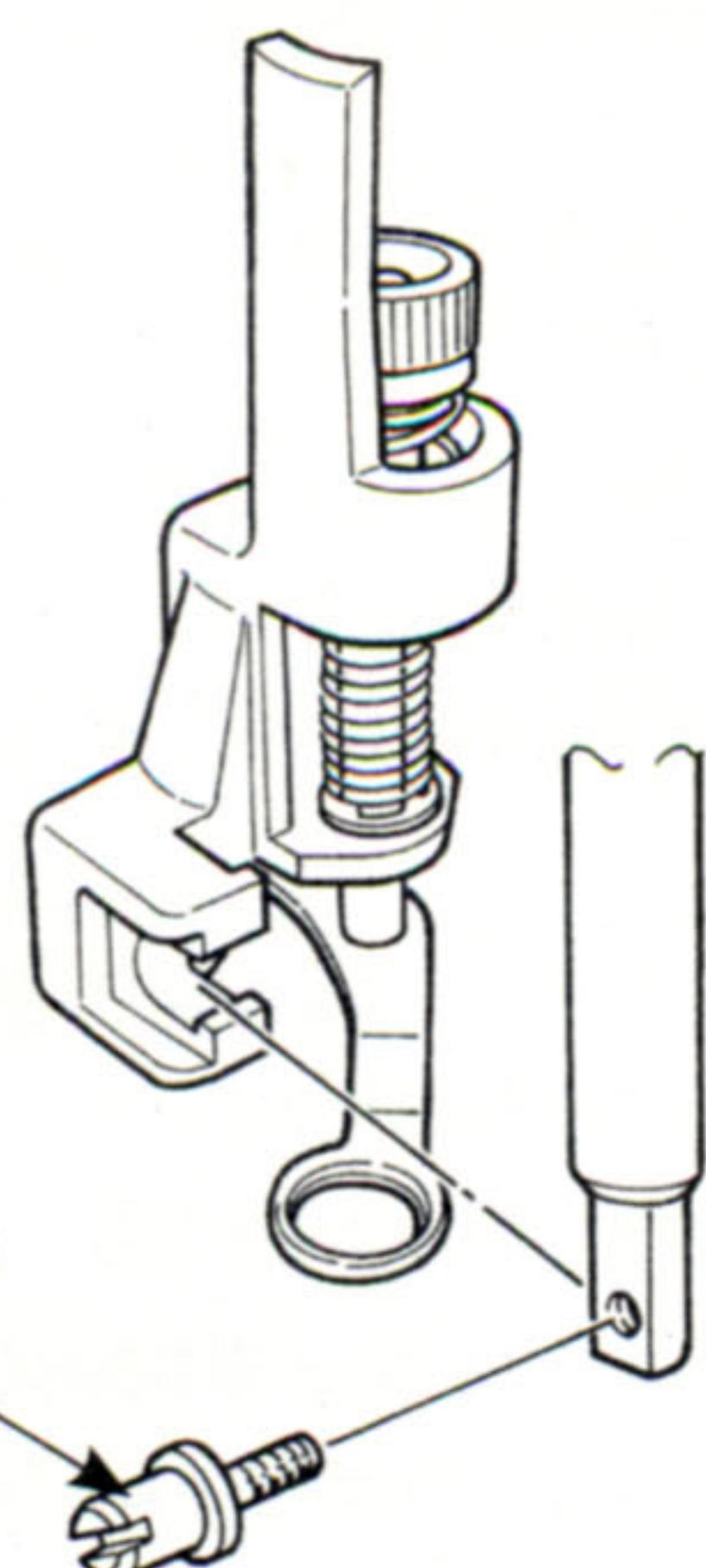
Установочный винт для держателя прижимной лапки



- Сложите вместе и скрепите булавкой или наметкой верхний слой ткани, промежуточный хлопчатобумажный и нижний слой.

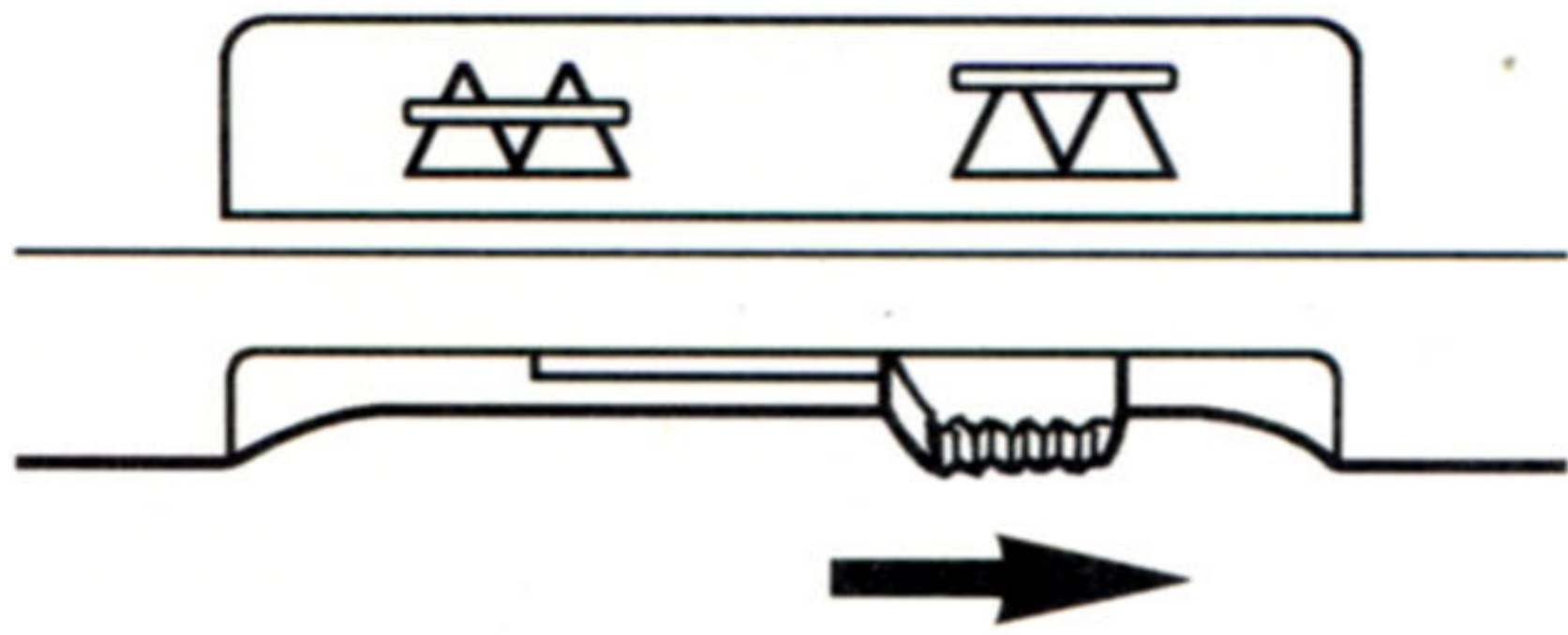
# 2

Установочный винт для прижимной лапки

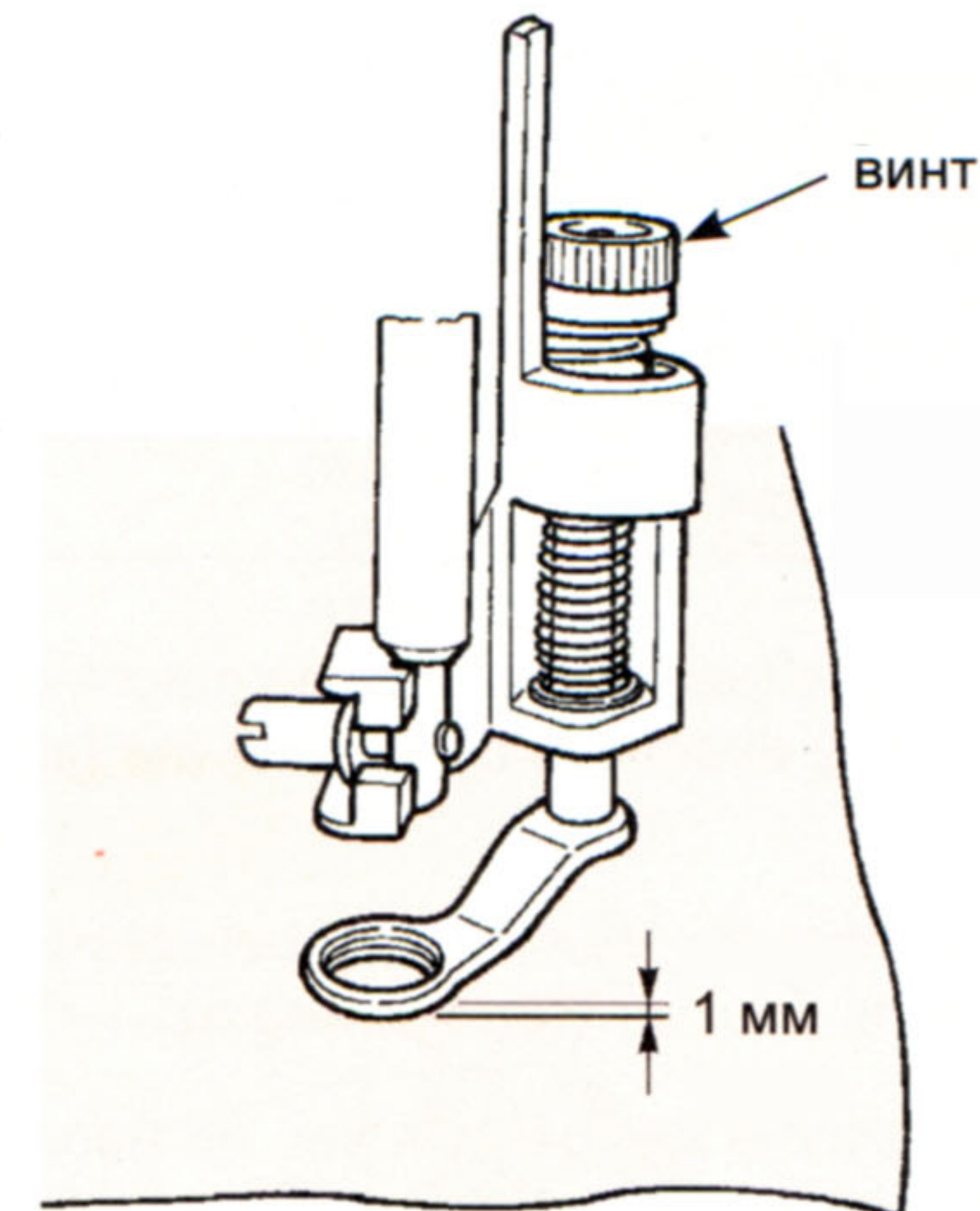


- Соберите шагающую прижимную лапку.

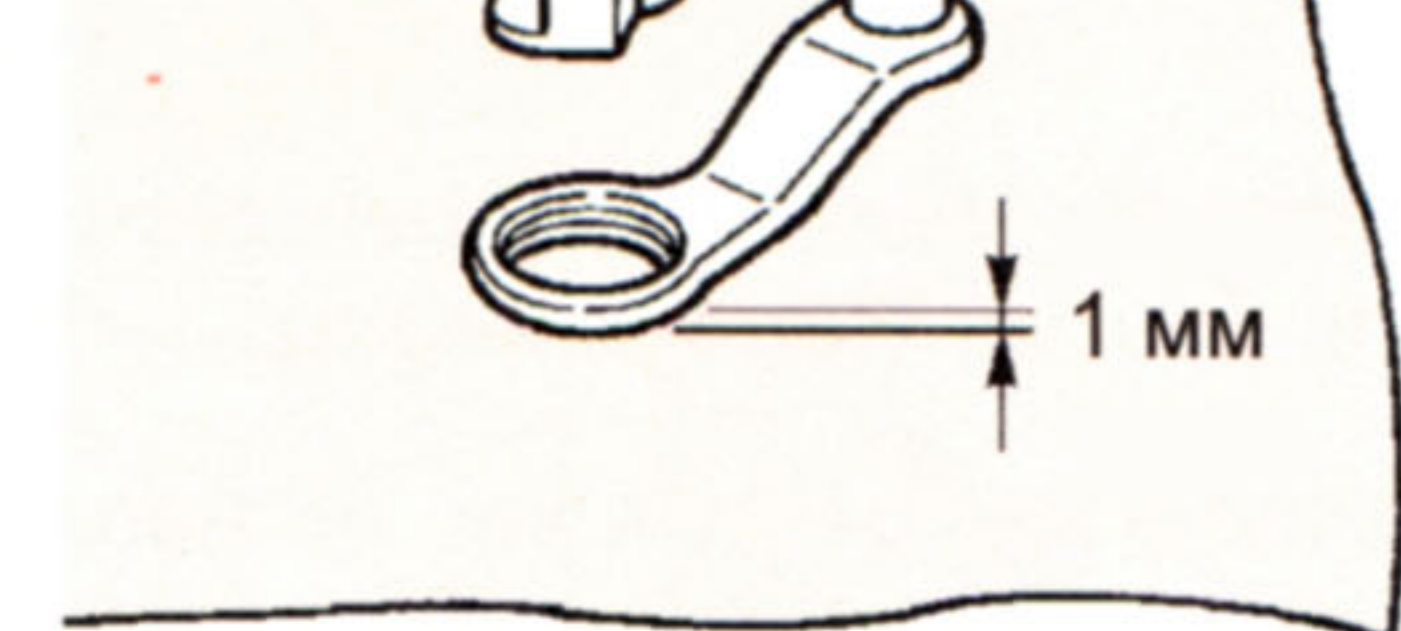
Поднимите прижимную планку. Ослабьте установочный винт держателя прижимной лапки и демонтируйте держатель прижимной лапки (см. стр. 31). Установите прижимную лапку для квилтинга и затяните установочный винт прижимной лапки.

**3**

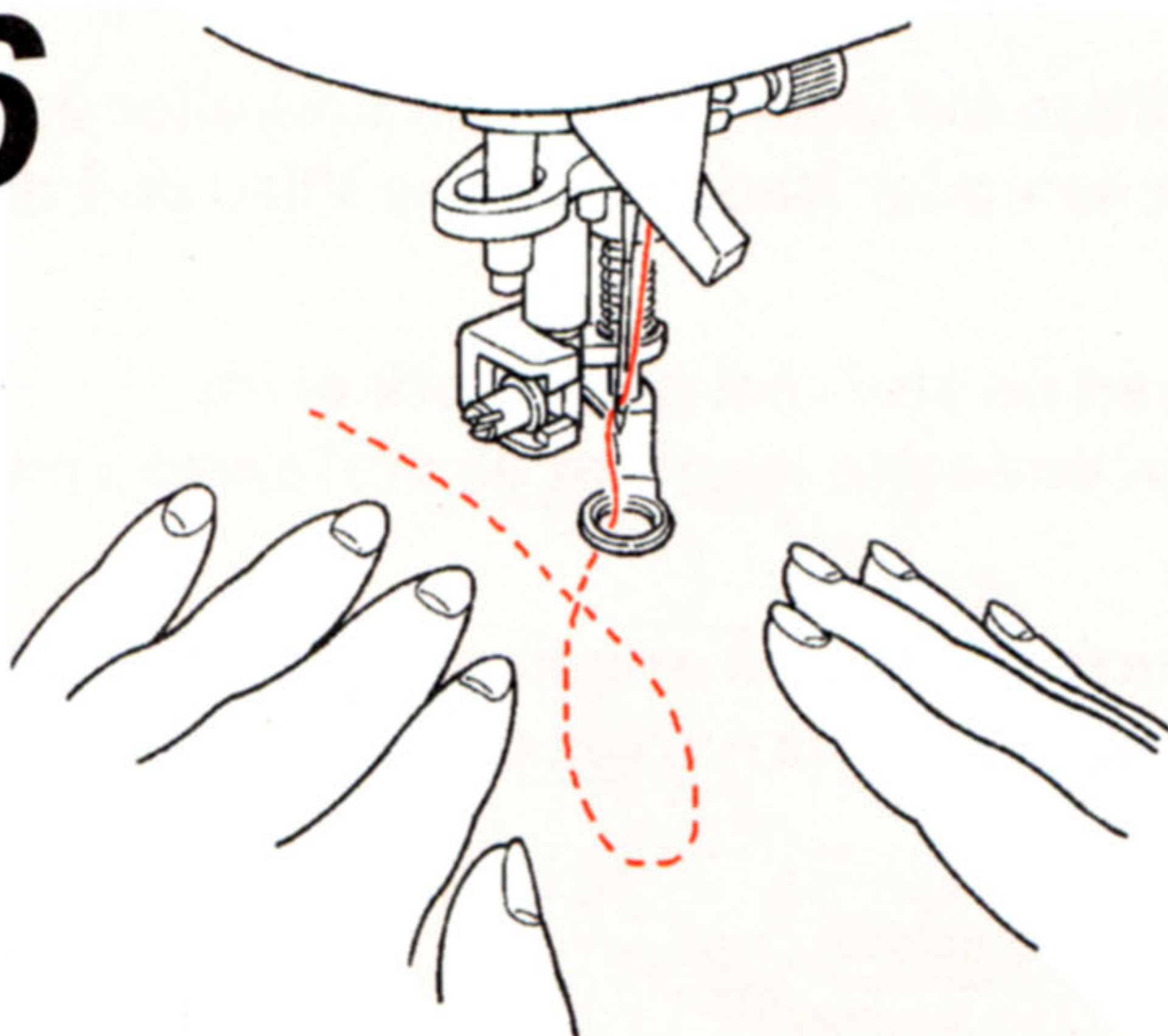
- **Переместите ручку зубчатого двигателя ткани вправо.**  
Зубчатая рейка теперь находится внизу.

**4**

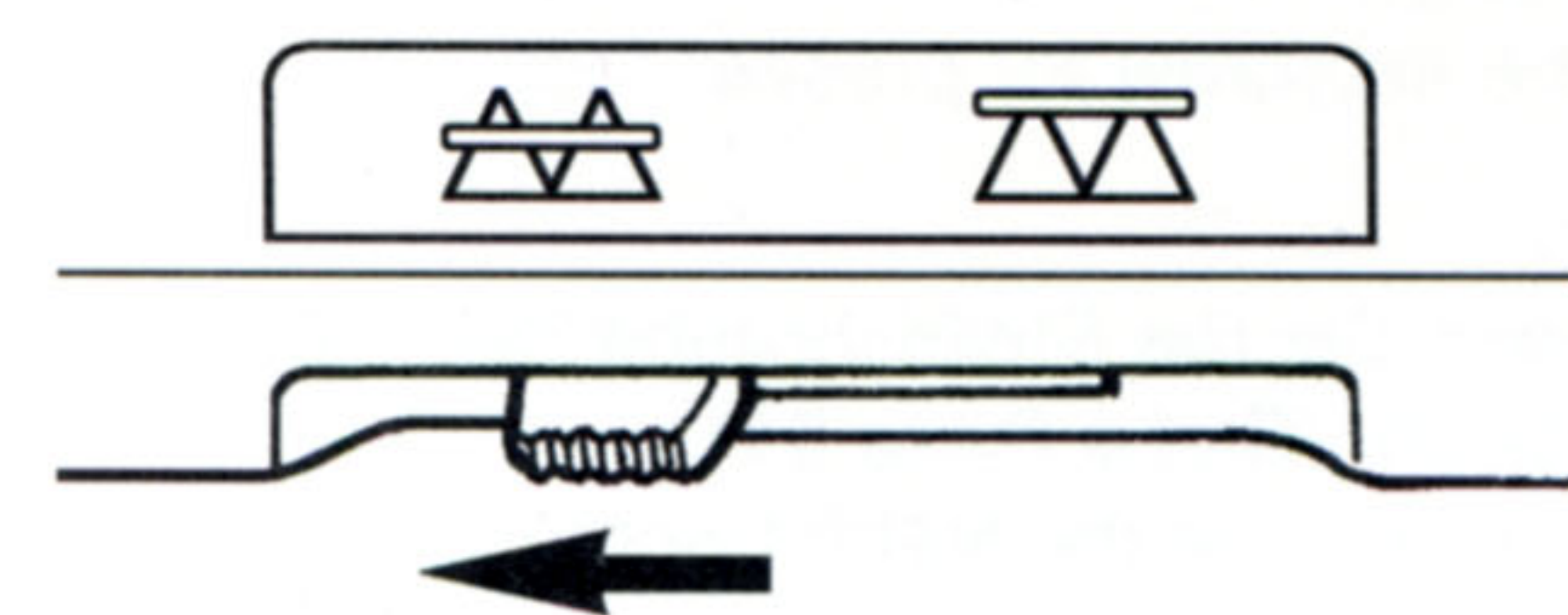
- **Поместите ткань под прижимную лапку и опустите прижимную лапку.**

**5**

- **Отрегулируйте высоту прижимной лапки в зависимости от толщины ткани при помощи винта.** Если прижимная лапка поднимается на 1 мм над поверхностью ткани, ткань можно переместить легче.

**6**

- **Используйте обе руки, чтобы придерживать ткань и перемещать ее, но не смещать.** Длина стежка должна получиться около 1,5 – 2 мм.

**7**

- **Когда закончена строчка в технике свободного движения, переместите зубчатую рейку обратно влево.**  
Зубчатая рейка примет верхнее положение и начнет работать, как только машина начнет выполнять строчку.

## Советы:

### • Как фиксировать строчку


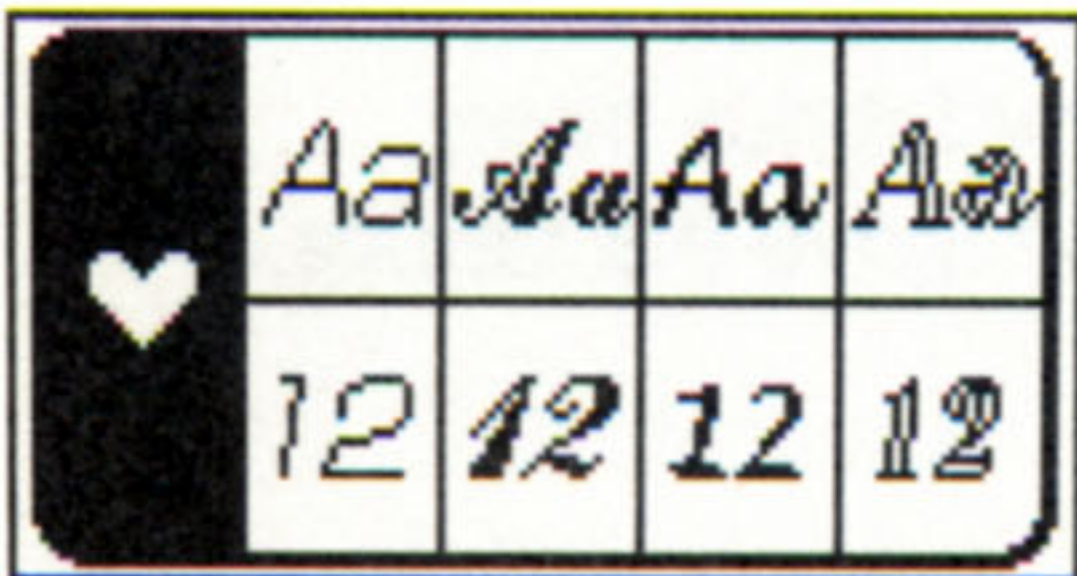
1. В начале выполнения строчки вытяните нижнюю нить на поверхность верхнего слоя ткани, соедините обе нити – верхнюю и нижнюю и выполните 3 стежка на месте. После этого перемещайте ткань по своему желанию. Таким образом, стежки на изнаночной стороне ткани выглядят аккуратно.
2. В конце выполнения строчки выполните 3 стежка на месте и остановитесь.

### • Как выполнить строчку со стежками равномерной длины

1. Когда используется ножная педаль, ткань можно направлять обеими руками достаточно свободно.
2. Установите регулятор скорости на среднюю скорость или умеренно низкую, полностью нажмите ножную педаль и перемещайте ткань.
  - если стежки становятся слишком большими, установите регулятор скорости на «быстрее»;
  - если стежки становятся слишком маленькими, установите регулятор скорости на «медленнее».

☆ При выполнении техники свободного движения в сочетании со строчкой зигзаг используйте прижимную лапку для квилтинга (прозрачную), которую можно заказать дополнительно через дилера.

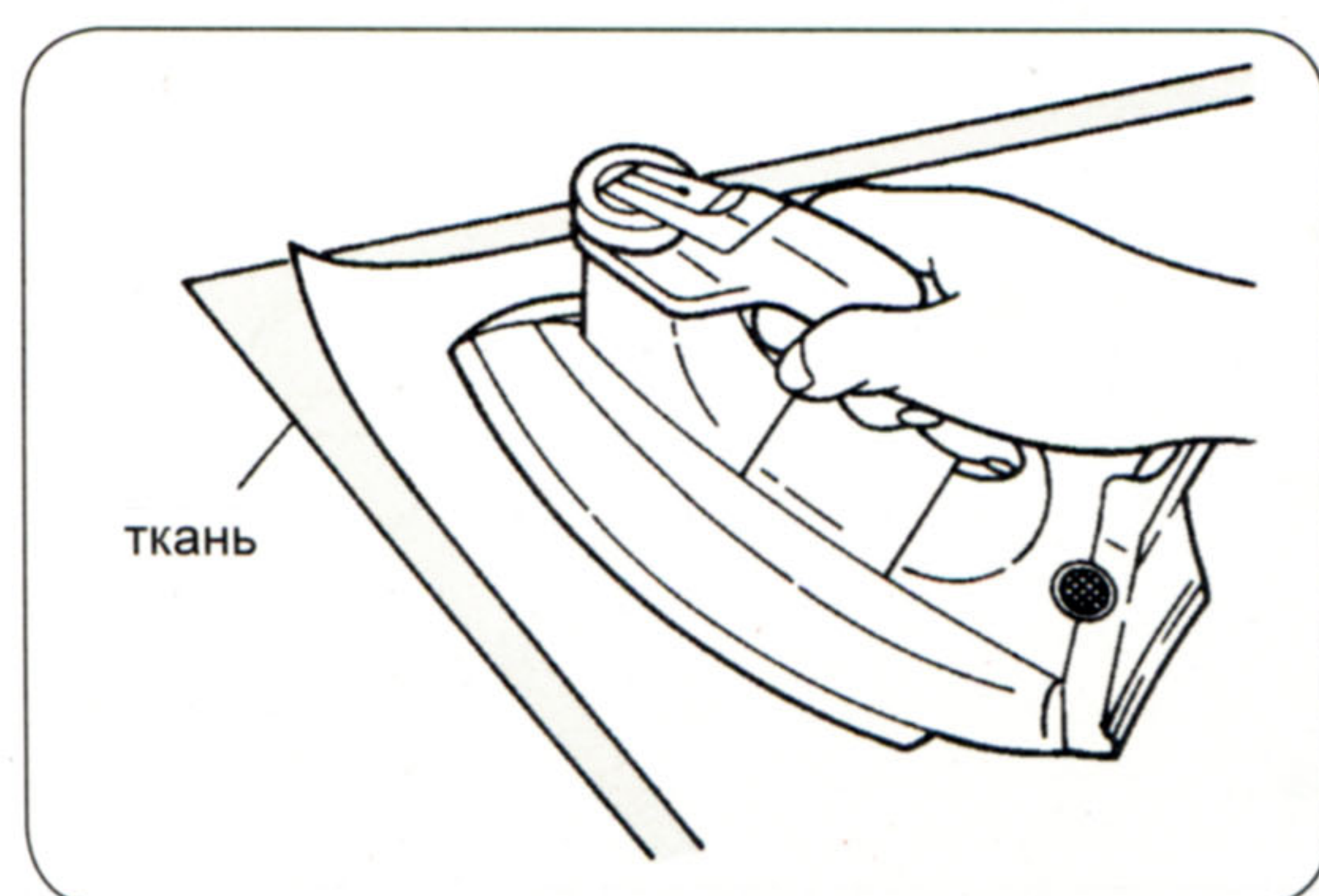
## Одноточечный образец/ вышивание букв

		
	Образец №	одноточечный 01~38      буквы
	Прижимная лапка	прижимная лапка для выметывания пуговичных петель вручную (I)

 <b>Внимание</b>	Перед заменой прижимной лапки отключите машину от электросети.
---	--

### ■ Подготовка перед началом строчки

(для аккуратного выполнения строчки используйте прокладку и выполните тестовую строчку)



Используйте утюг, что закрепить липкую прокладку к изнаночной стороне ткани.

\* Если длина стежка становится слишком маленькой, нижняя нить выступит на лицевую сторону ткани и строчка может остановиться. Поэтому перед началом стачивания выполните тестовую строчку.

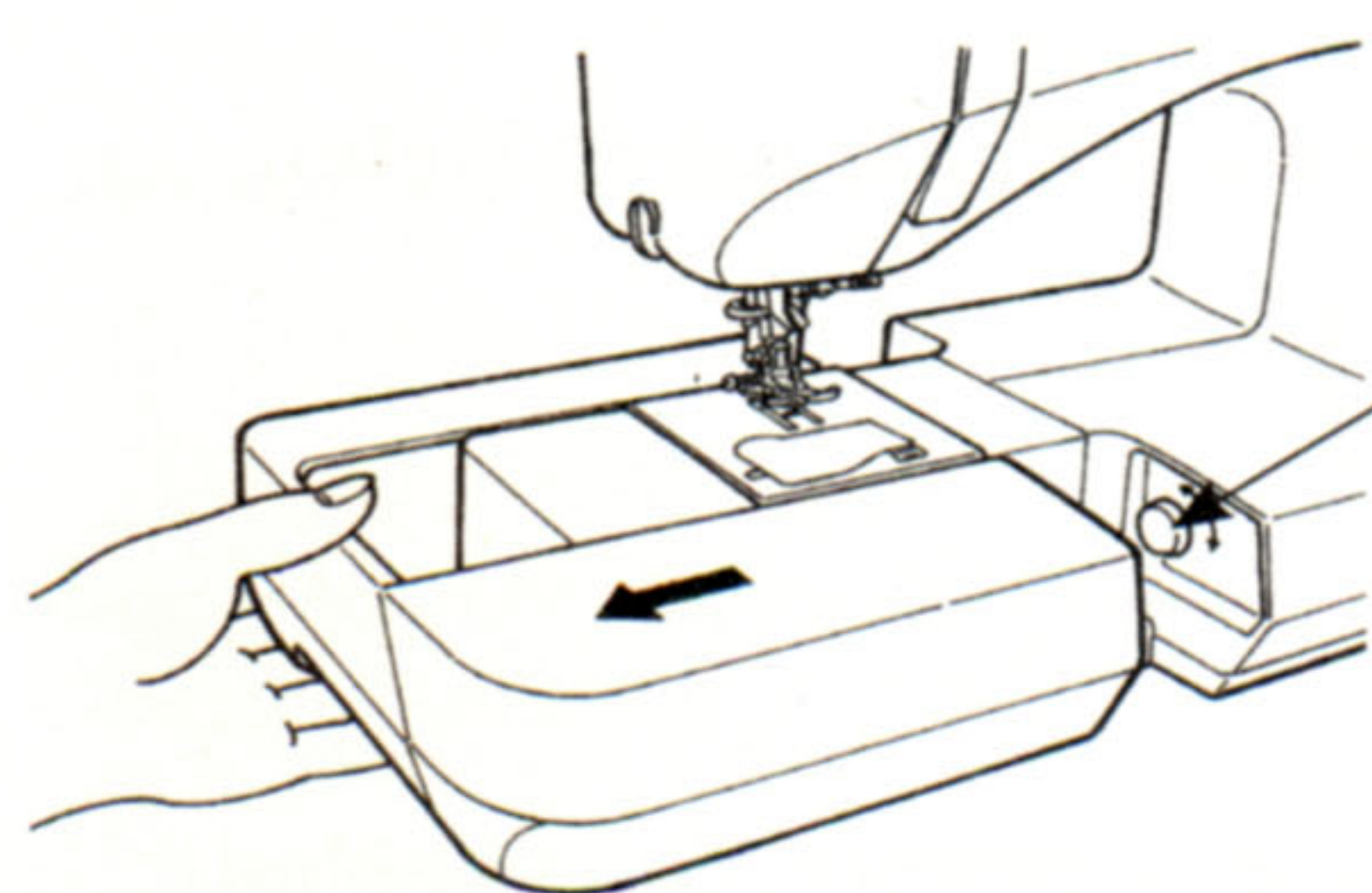


## ■ Тестовая строчка

	Образец №	практический 22
	Прижимная лапка	прижимная лапка для выметывания пуговичных петель вручную (I)

Так как образец может иметь отклонения в зависимости от типа и толщины ткани, необходимо использовать плавкий прокладочный материал. Выполните тестовую строчку с той же тканью и тем же прокладочным материалом.

**Выберите образец строчки 22 для тестовой строчки; Если образец строчки деформируется, отрегулируйте его при помощи диска для регулировки образца.**

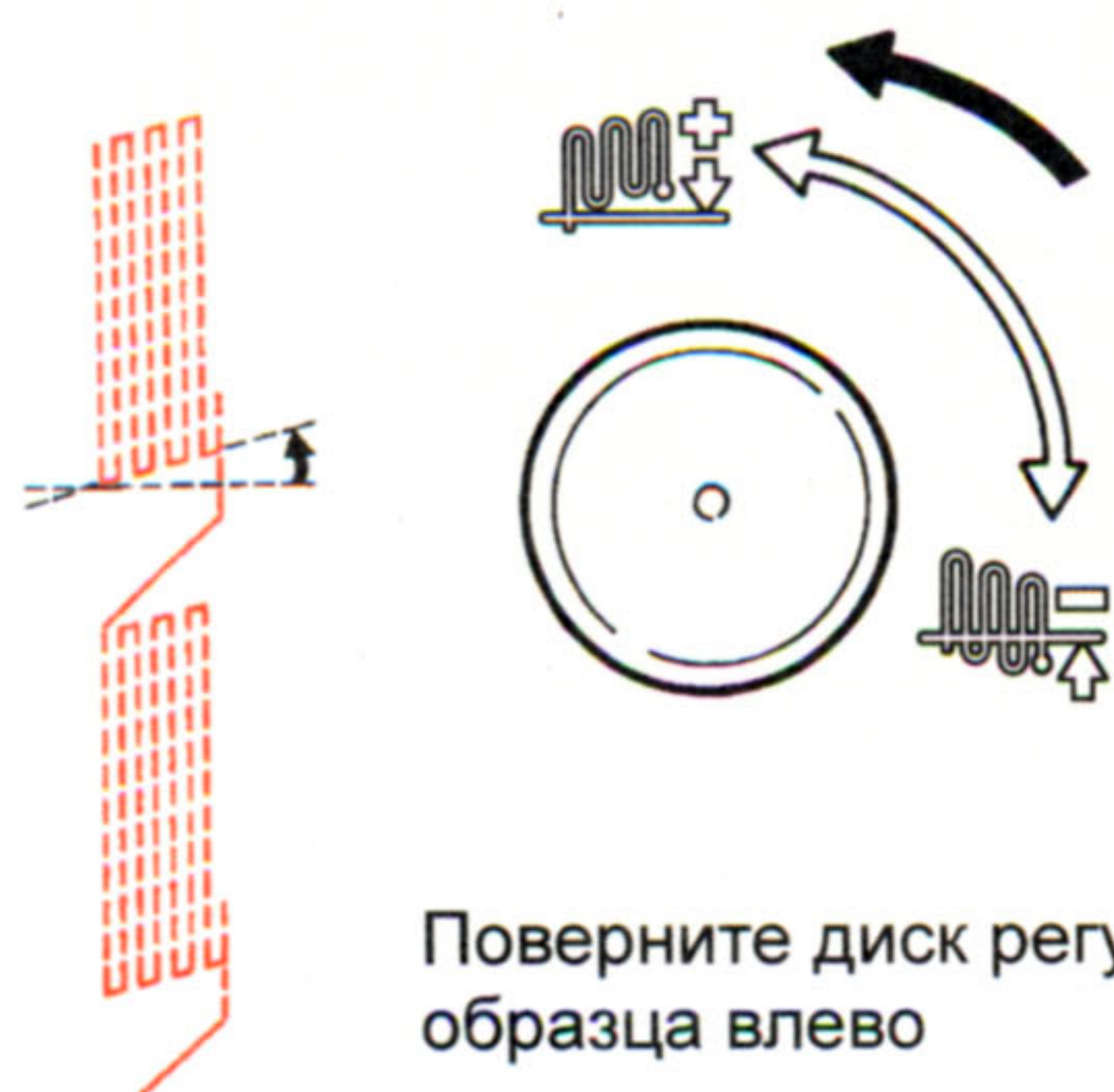


Диск для регулировки образца

правильная форма

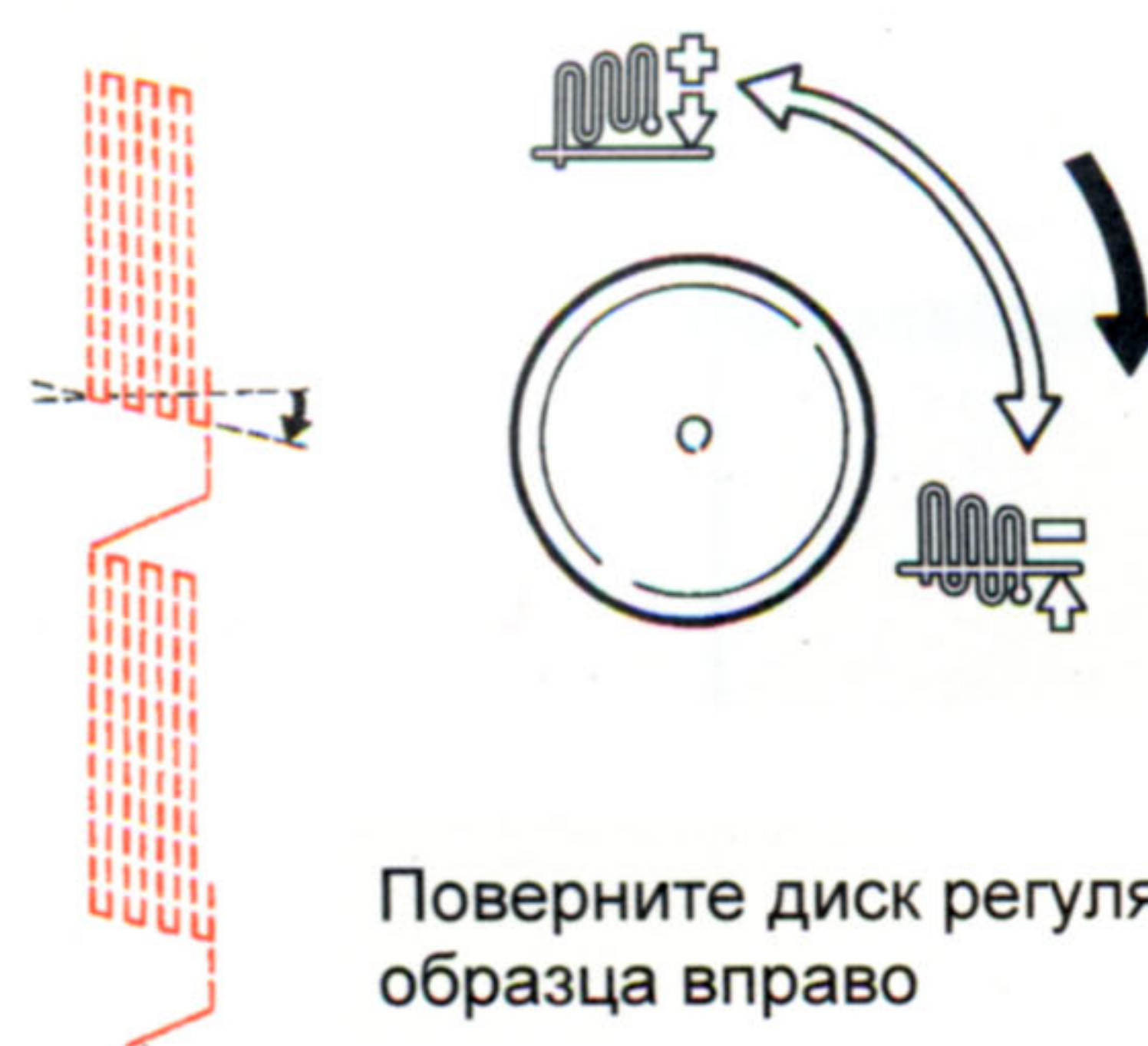


Если правая сторона выше левой



Поверните диск регулятора образца влево

Если правая сторона ниже левой



Поверните диск регулятора образца вправо

# ■ Экран и кнопки управления

## Режим выбора образца

	Прямой выбор
	Выбор по номеру
	Ввод на клавиатуре

**Примечание:** принцип ввода данных на этой клавиатуре такой же как на сотовом телефоне. Например, в режиме ввода при тройном нажатии выбирается буква «С».

## Положение останова иглы

	Игла останавливается в крайней верхней точке
	Игла останавливается в крайней нижней точке

## Образец строчки

## Образец строчки №

Необходимая прижимная лапка (символ)

Ширина строчки зигзаг

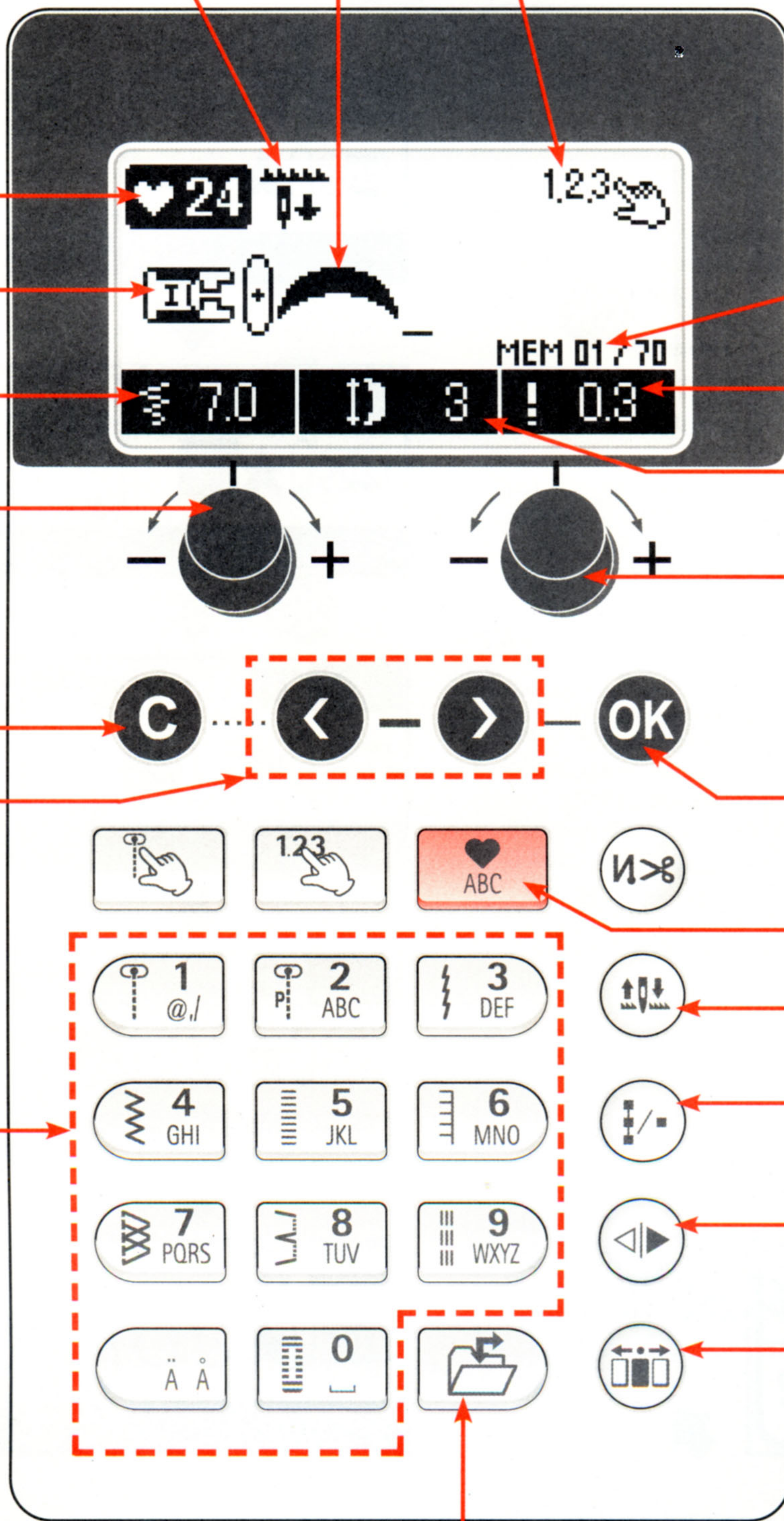
Диск регулировки ширины строчки зигзаг

Кнопка сброса

Кнопка выбора

Кнопка выбора образца

Кнопка сохранение/вызов



Номер выбранного образца

Длина стежка

Удлинение (см. стр. 138)

Диск регулировки длины стежка

Кнопка подтверждения

Кнопка выбора одной точки/буквы

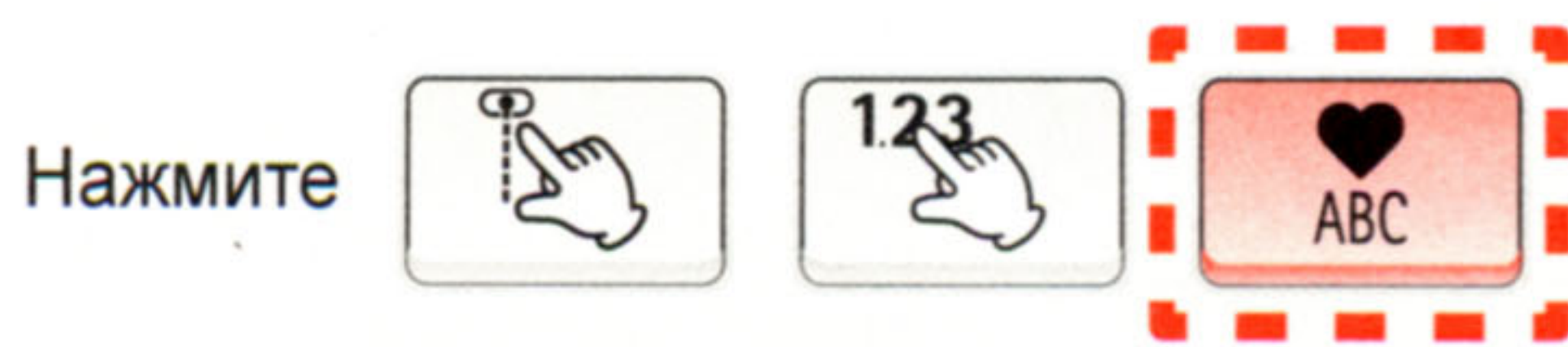
Кнопка переключения положения останова иглы

Кнопка непрерывной строчки

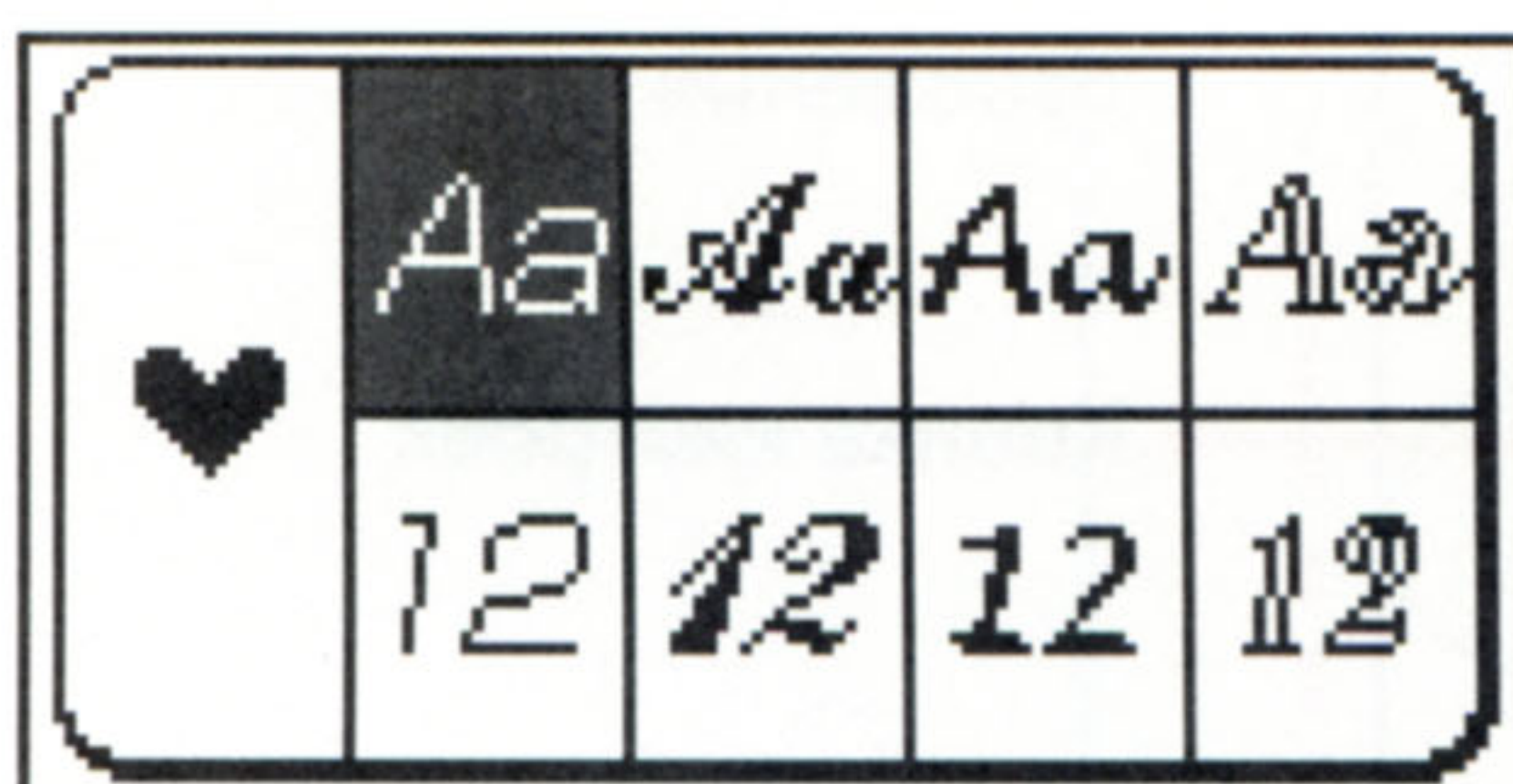
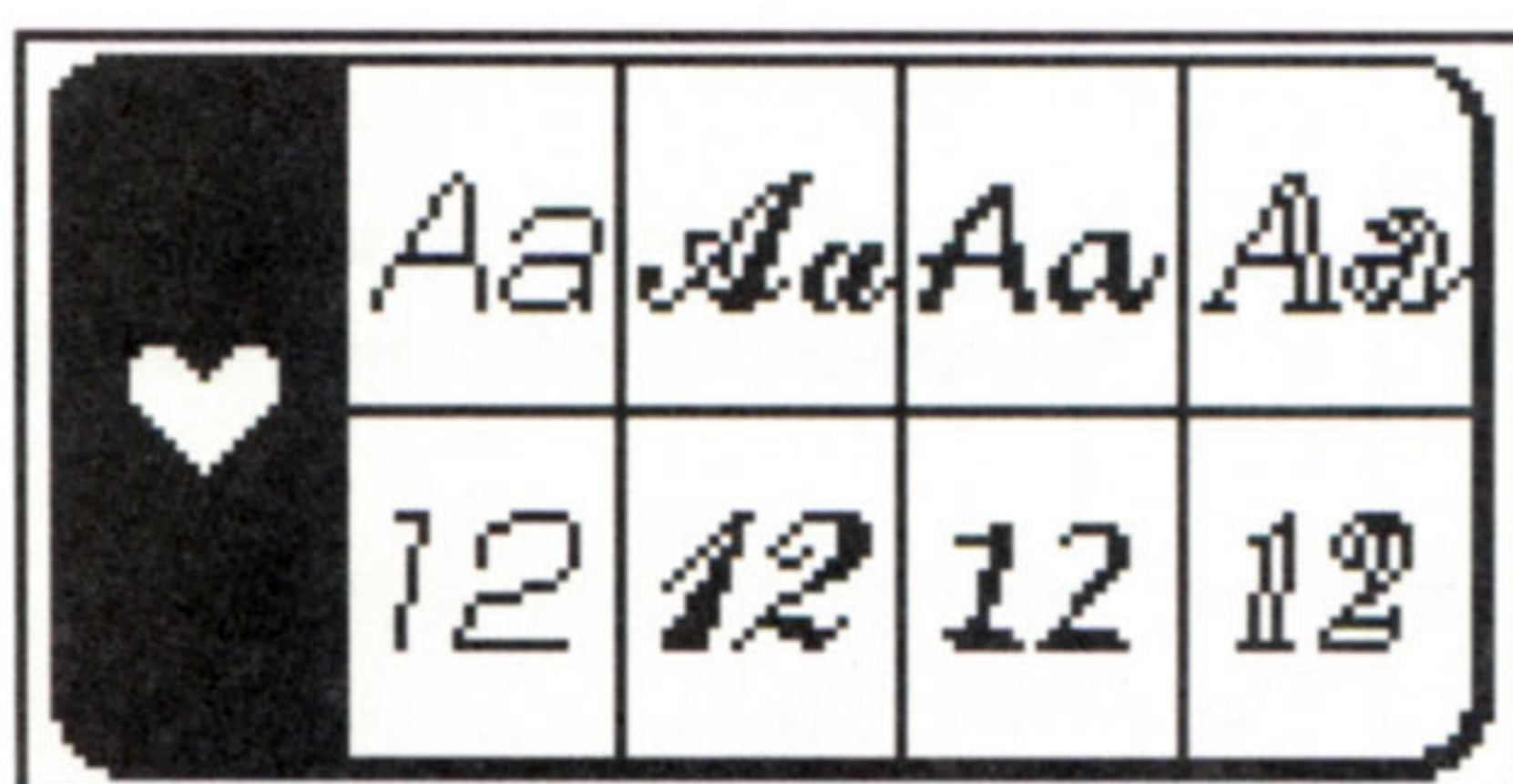
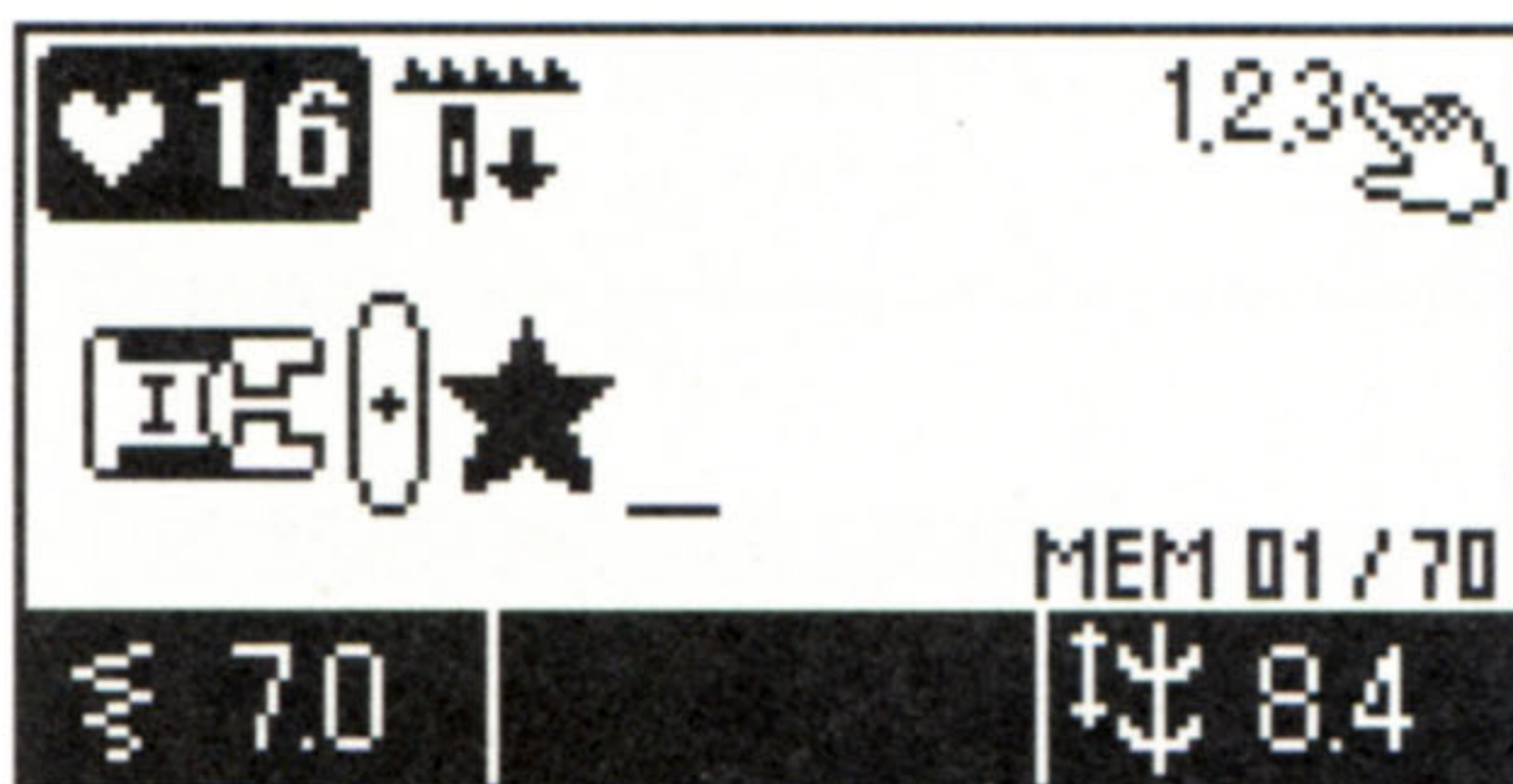
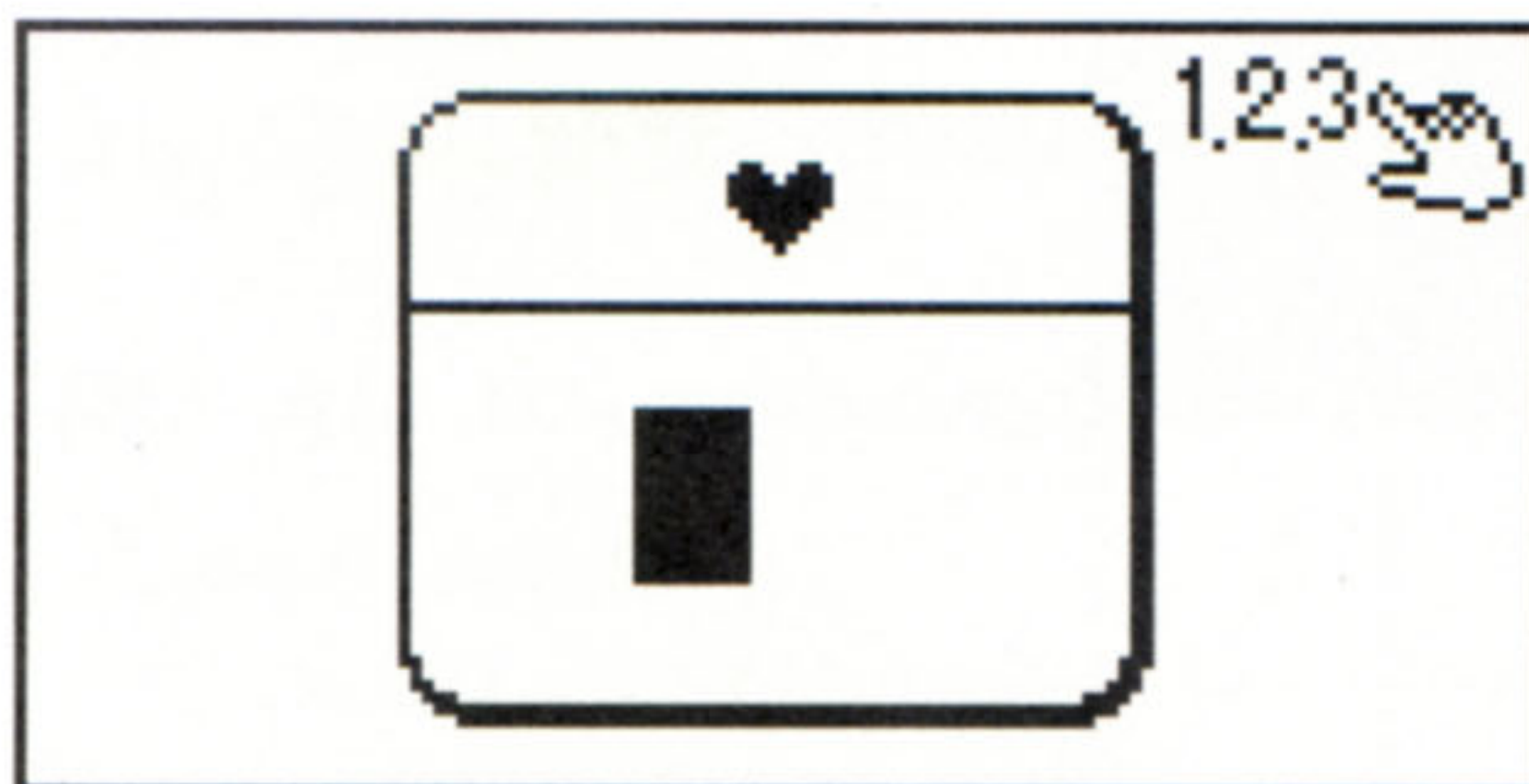
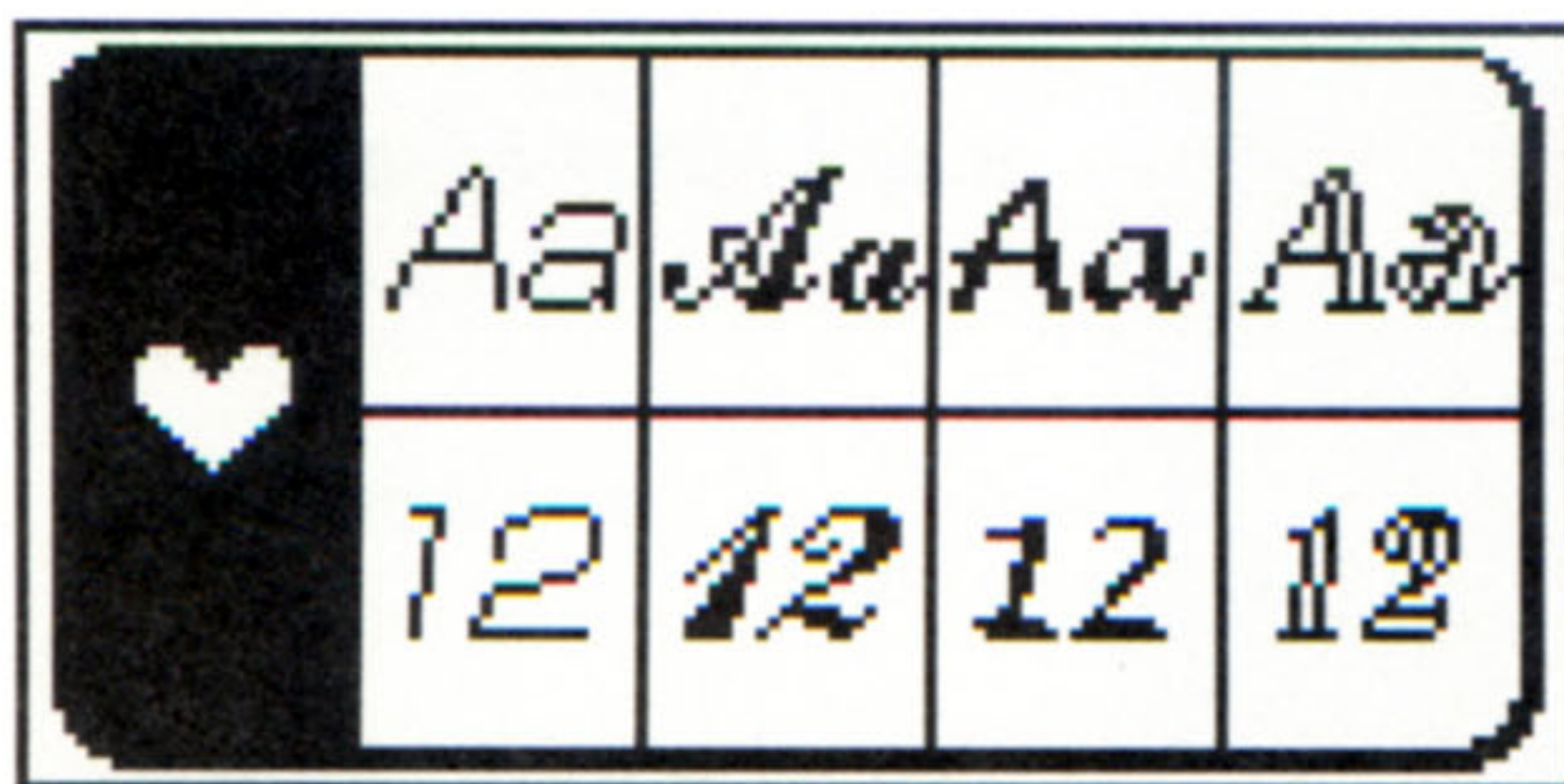
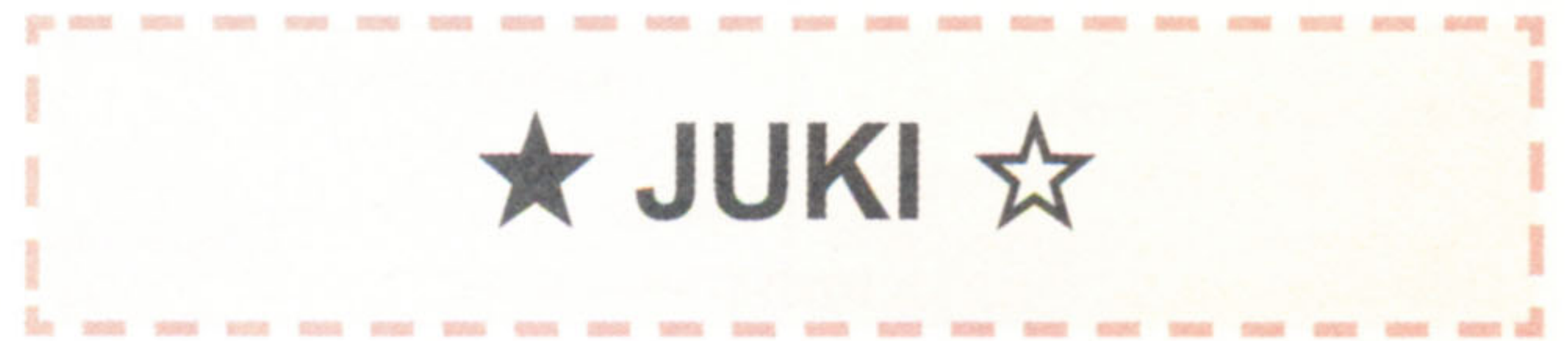
Кнопка зеркального отражения

Кнопка настроек

## ■ Как выбрать образцы (буквы)



Пример:



Нажмите 

Нажмите 

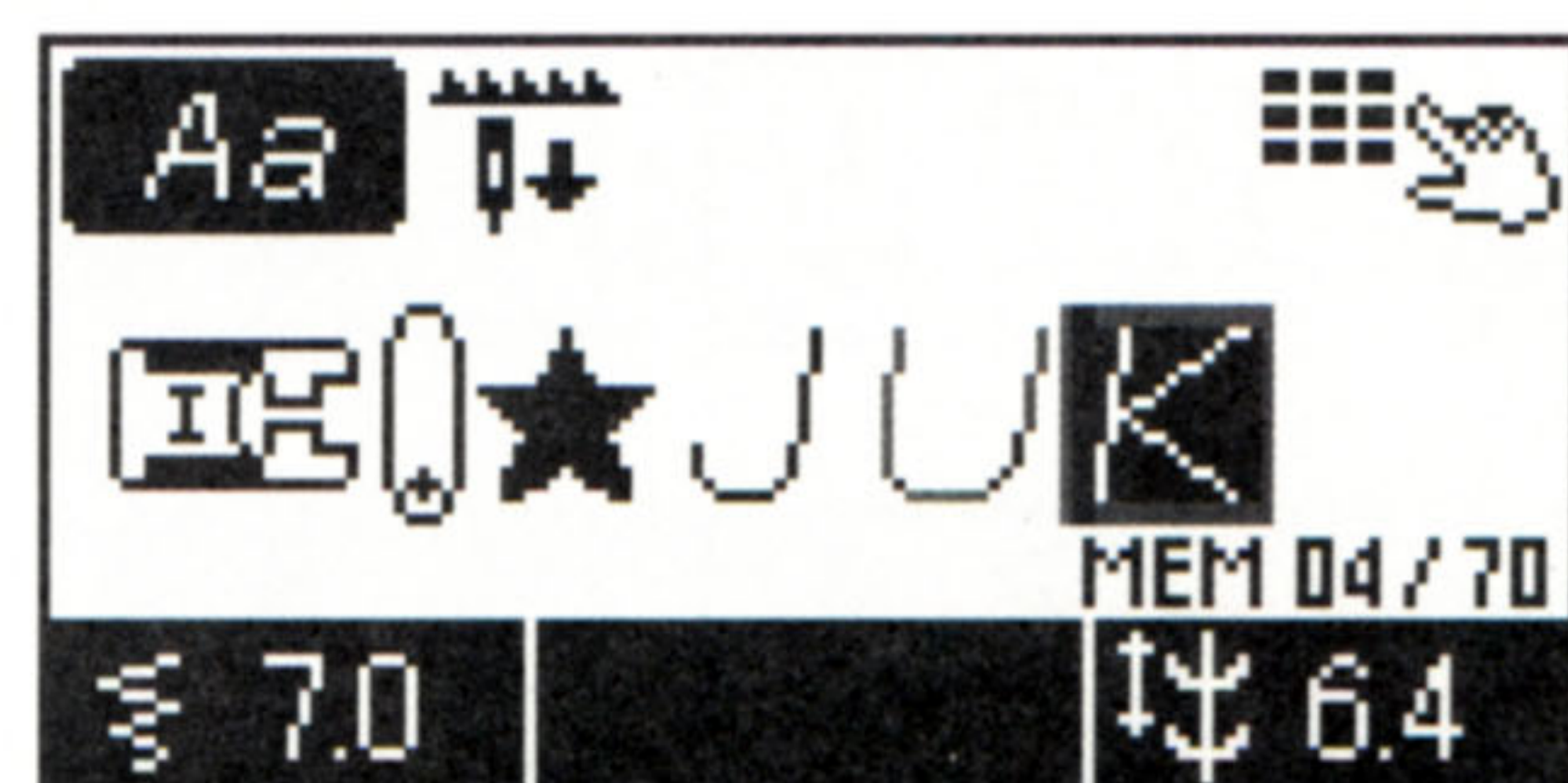
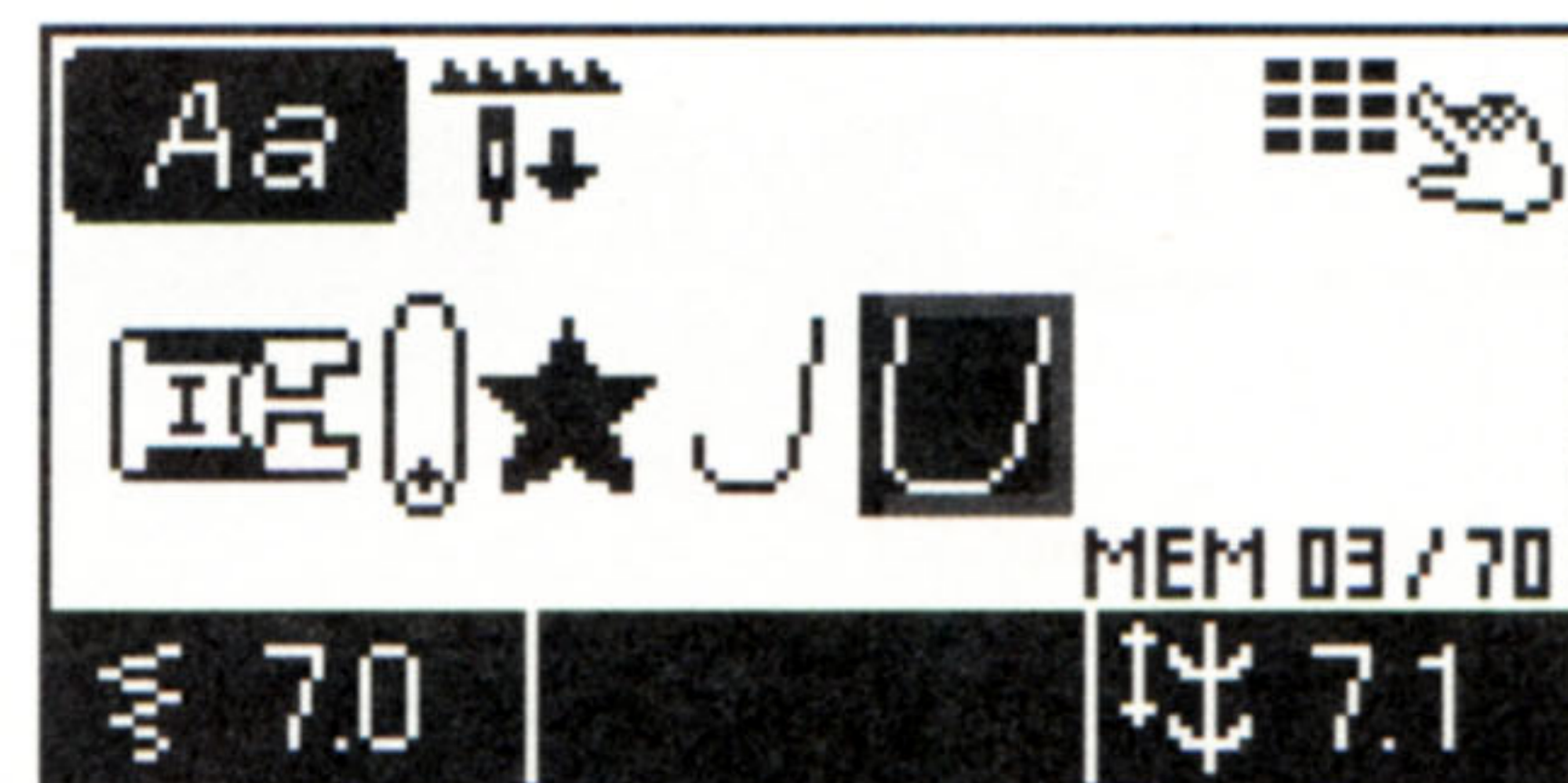
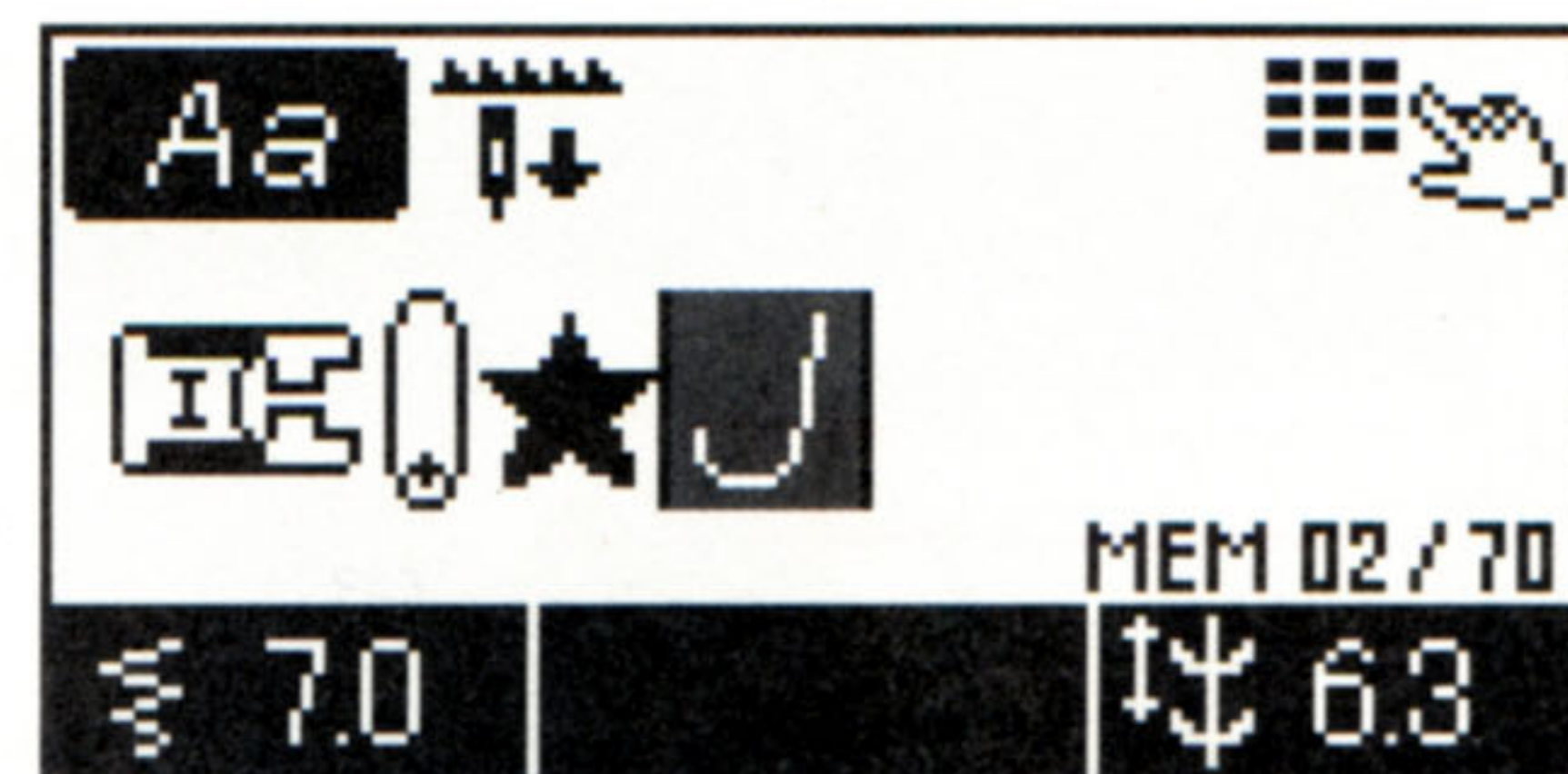
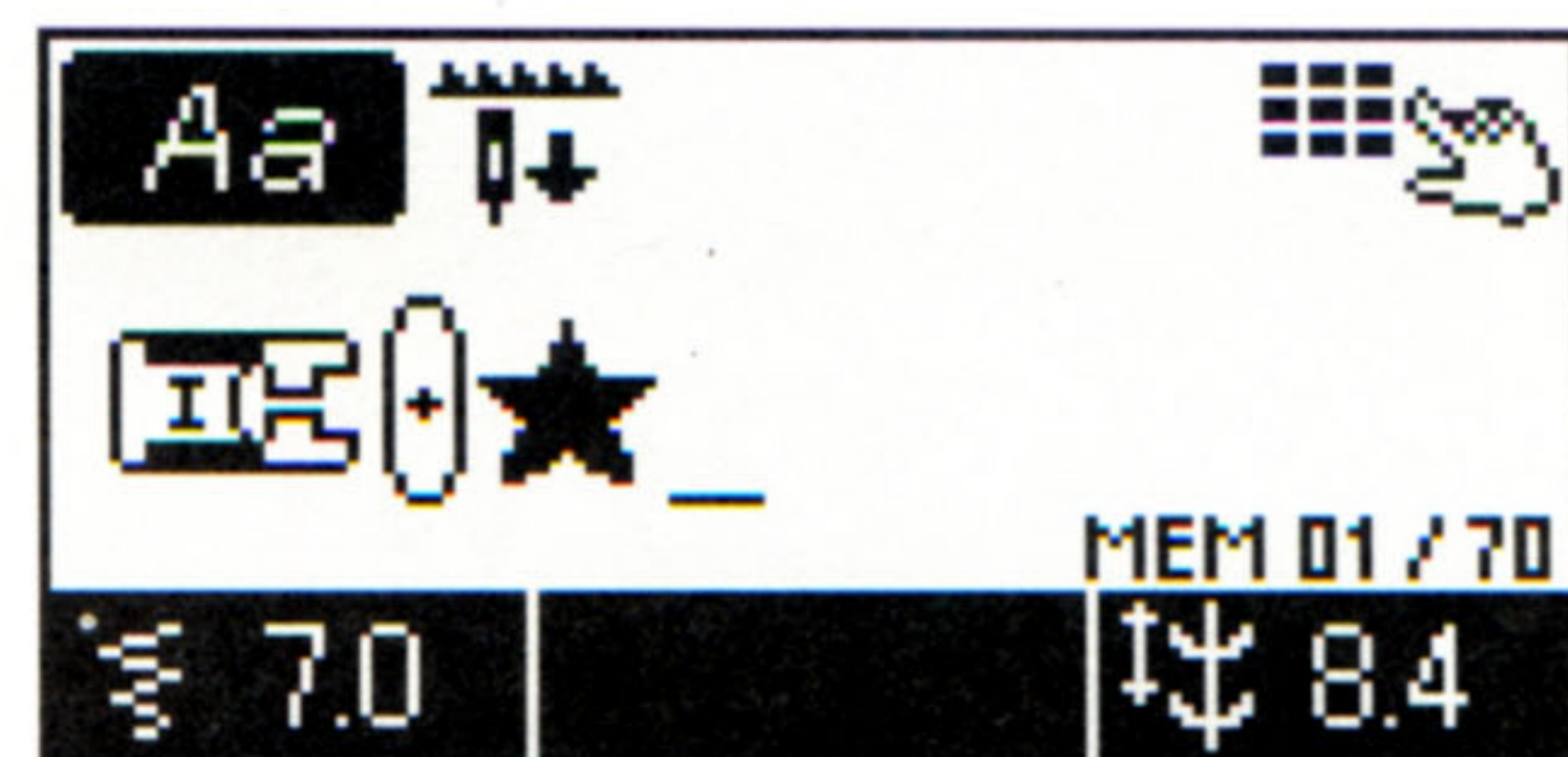
и 

(образец №16)

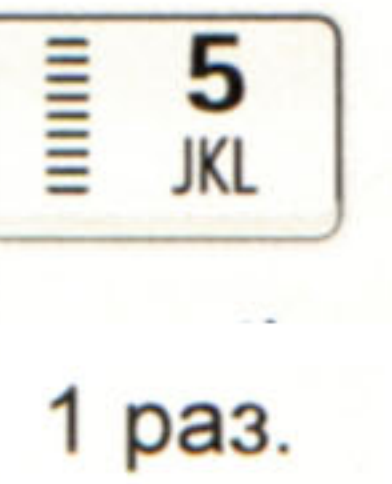
Нажмите 

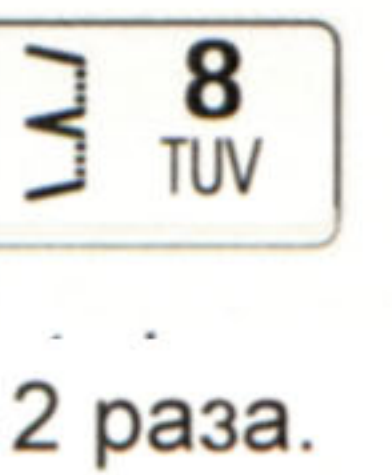
Нажмите 

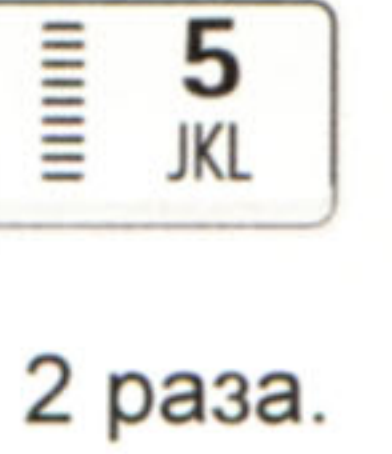
выберите 



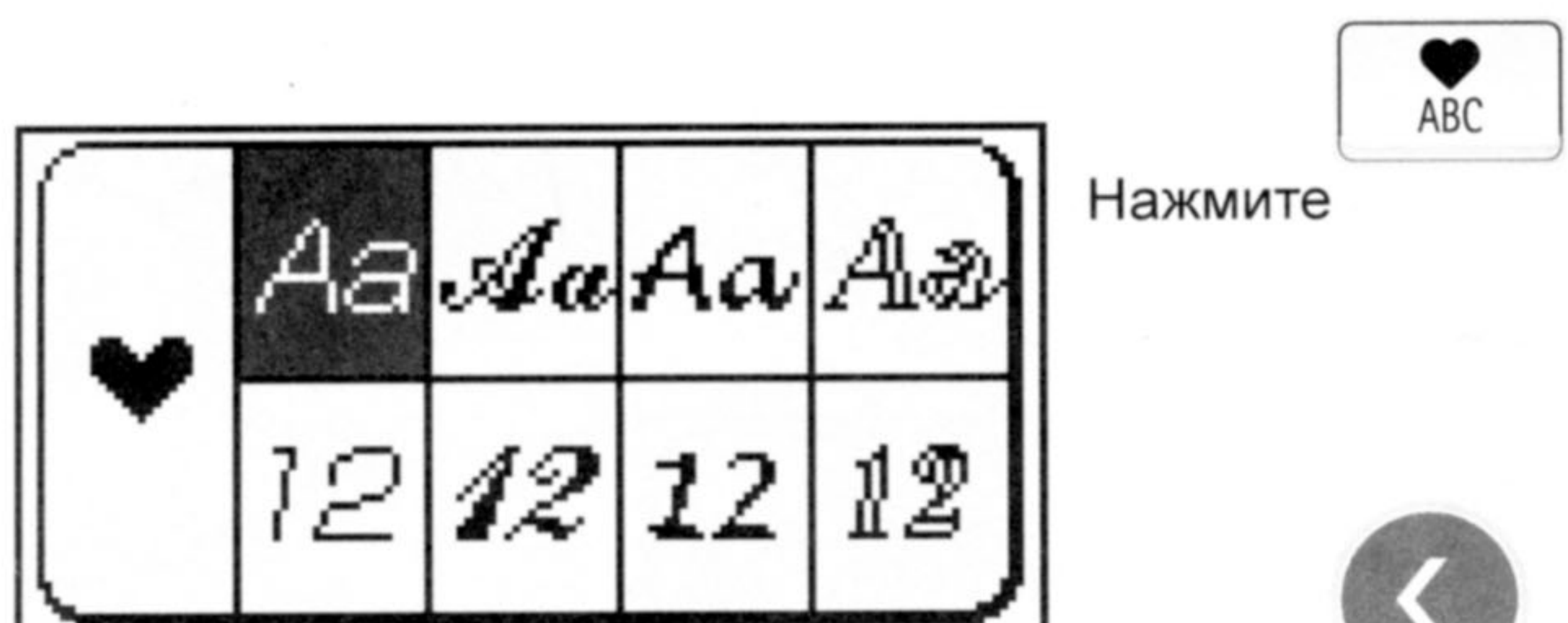
Нажмите 

Нажмите  1 раз.

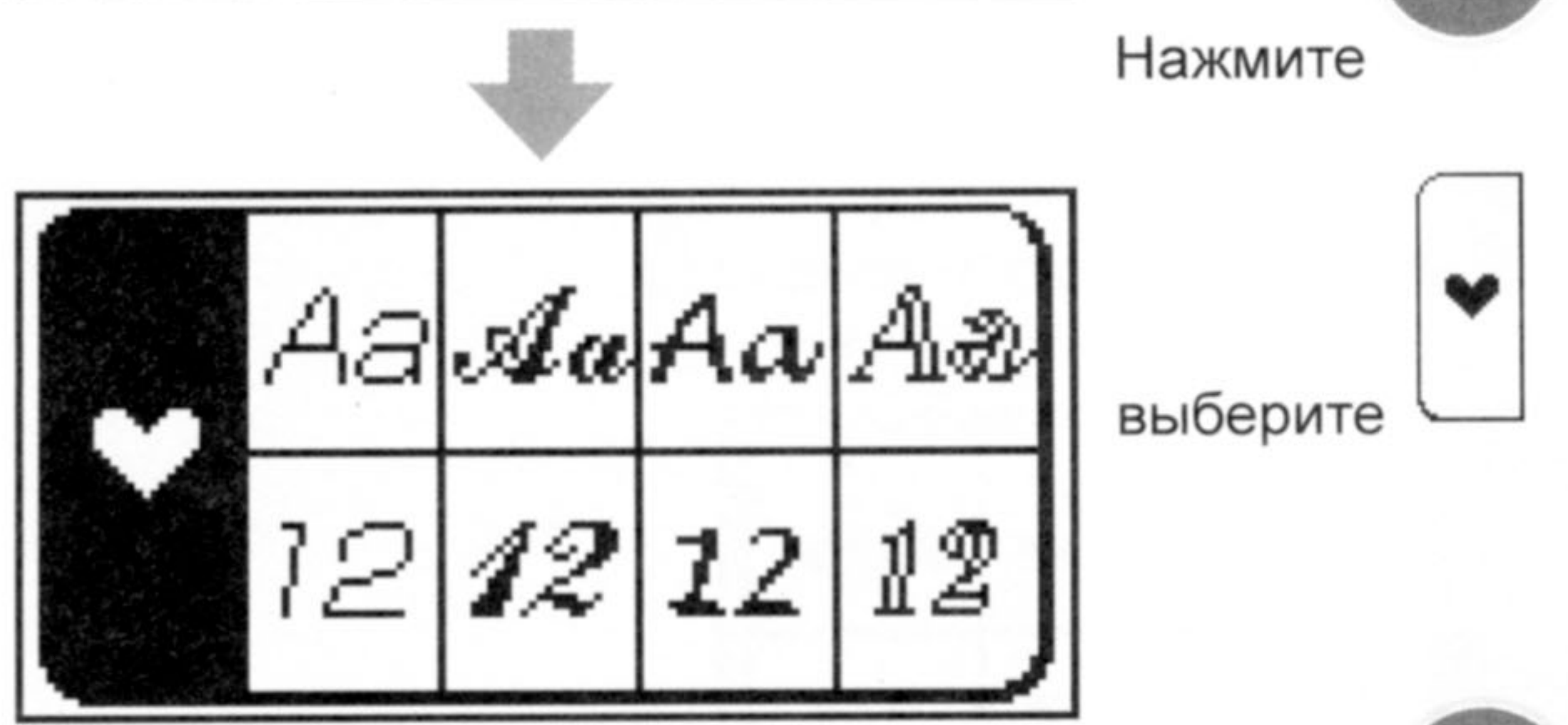
Нажмите  2 раза.

Нажмите  2 раза.

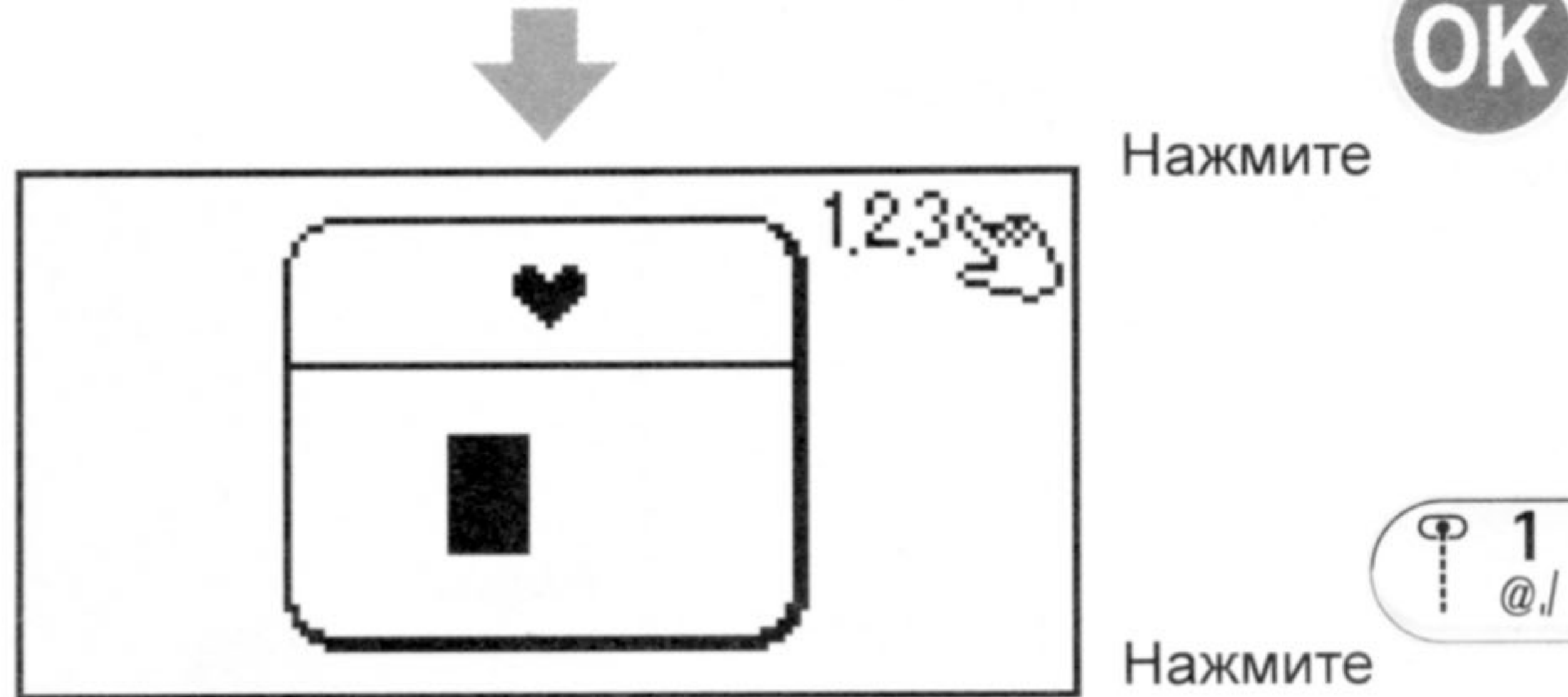
Нажмите  3 раза.



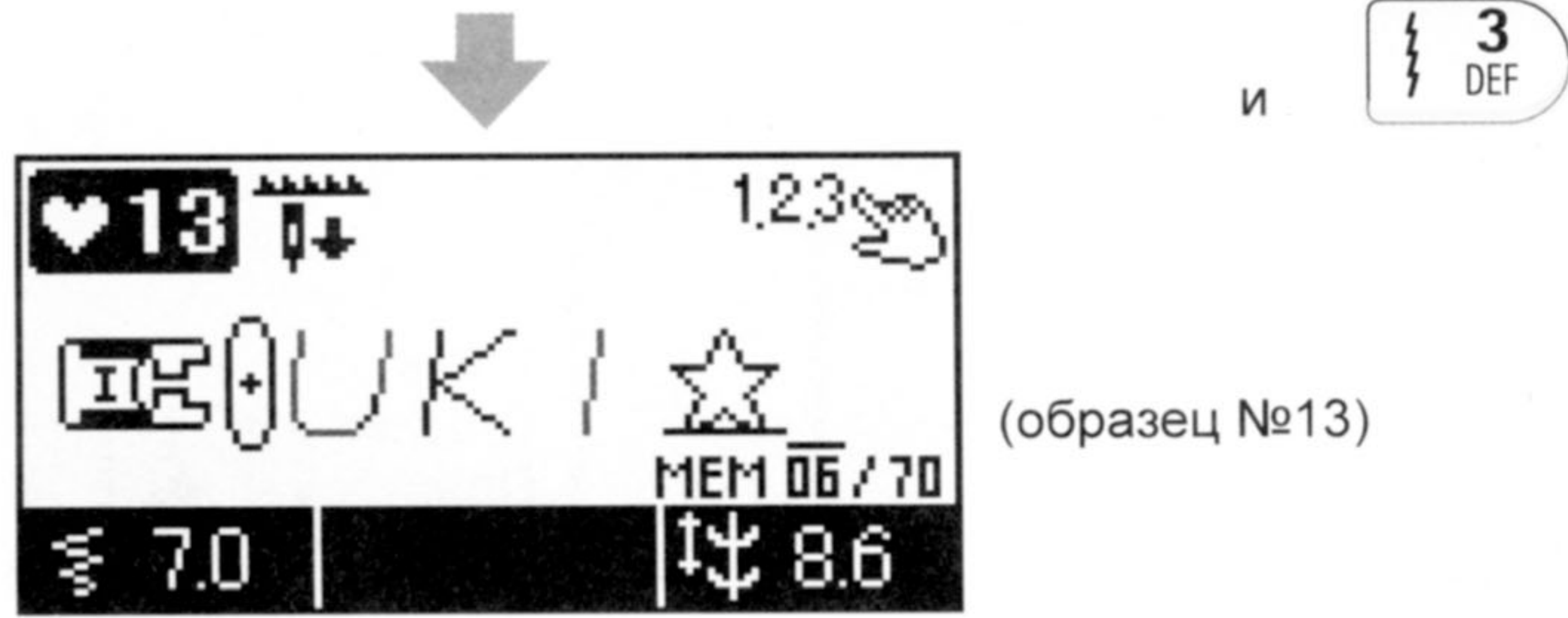
Нажмите



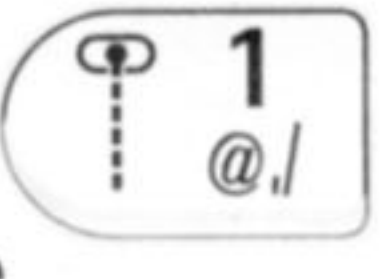
Нажмите



Нажмите



Нажмите



(образец №13)

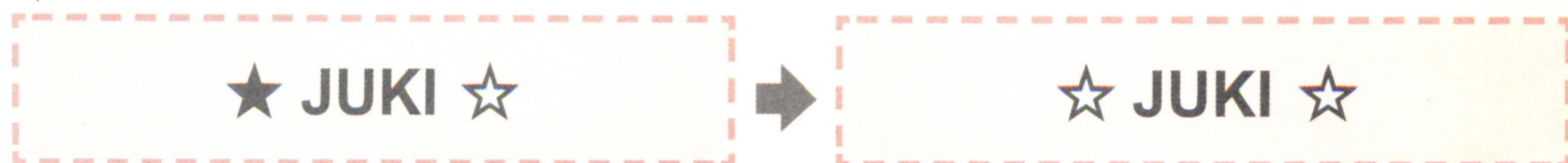
Если вы хотите изменить размер образца (букв) .....

Переместите курсор к желаемому образцу (букве). Вы можете изменить высоту и ширину следующим образом:

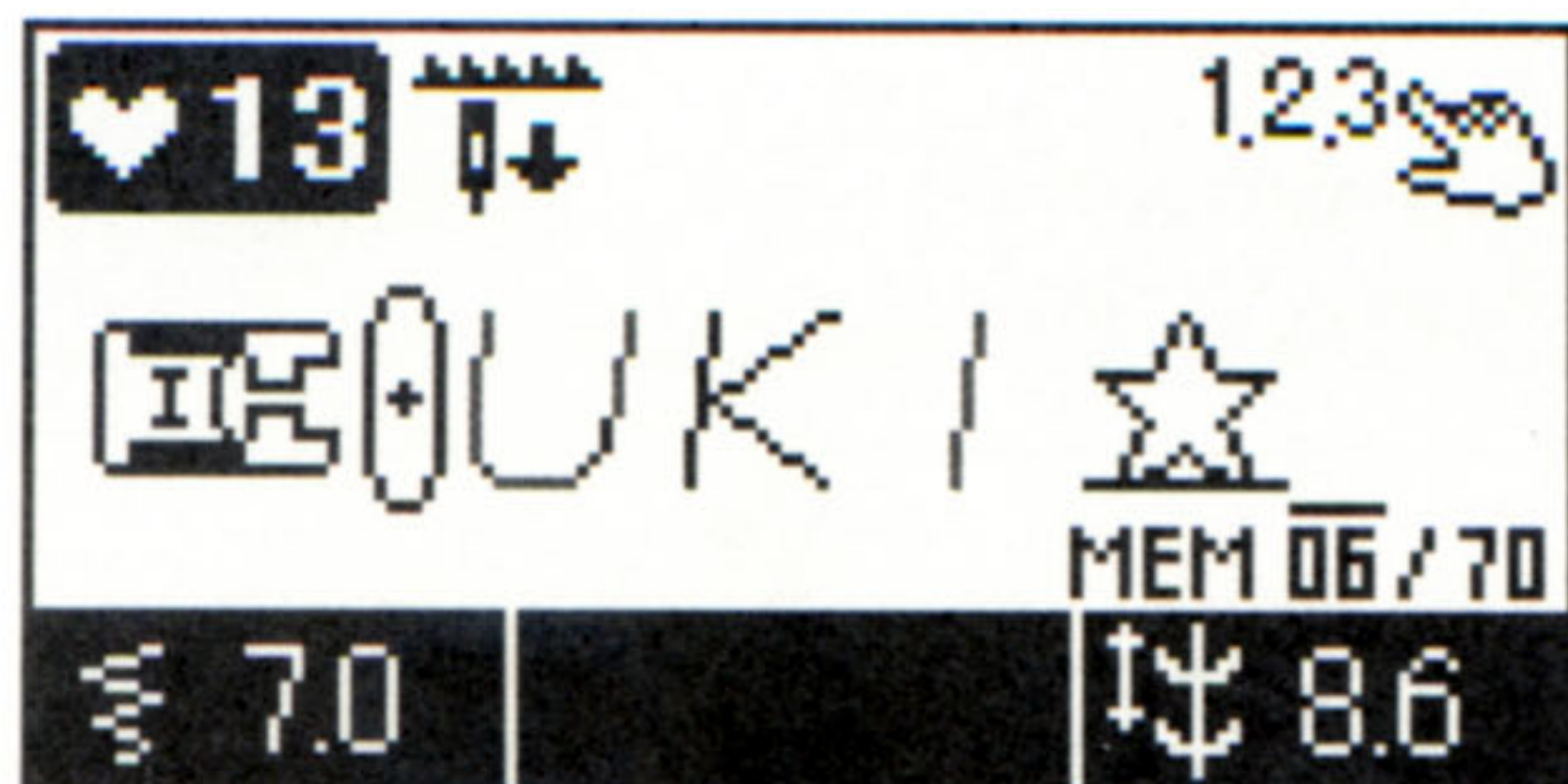
высота: диск регулировки ширины строчки зигзаг  
 ширина: диск регулировки длины стежка


## ■ Как редактировать образцы (буквы)

Пример:




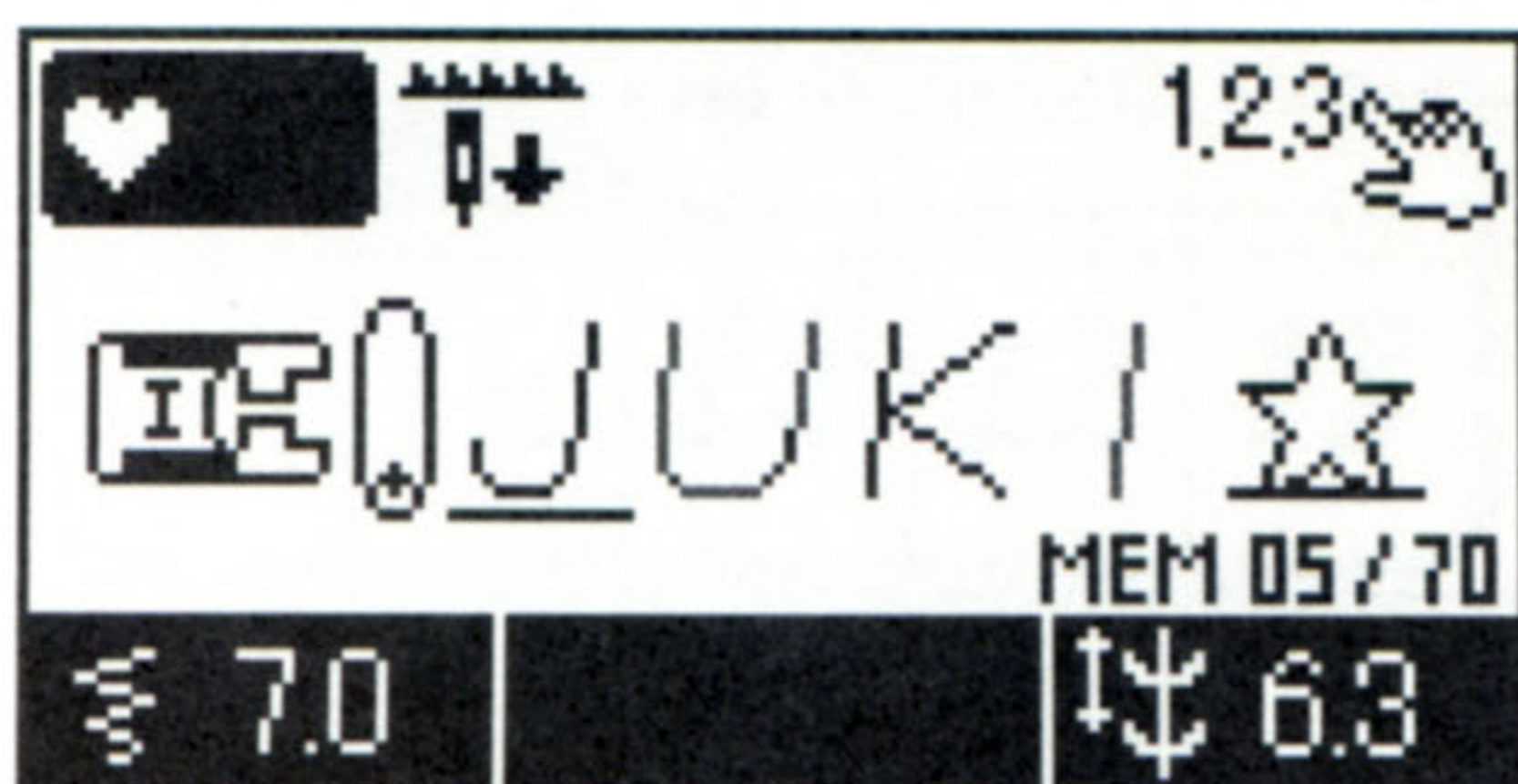
Заменить ★ на ☆.



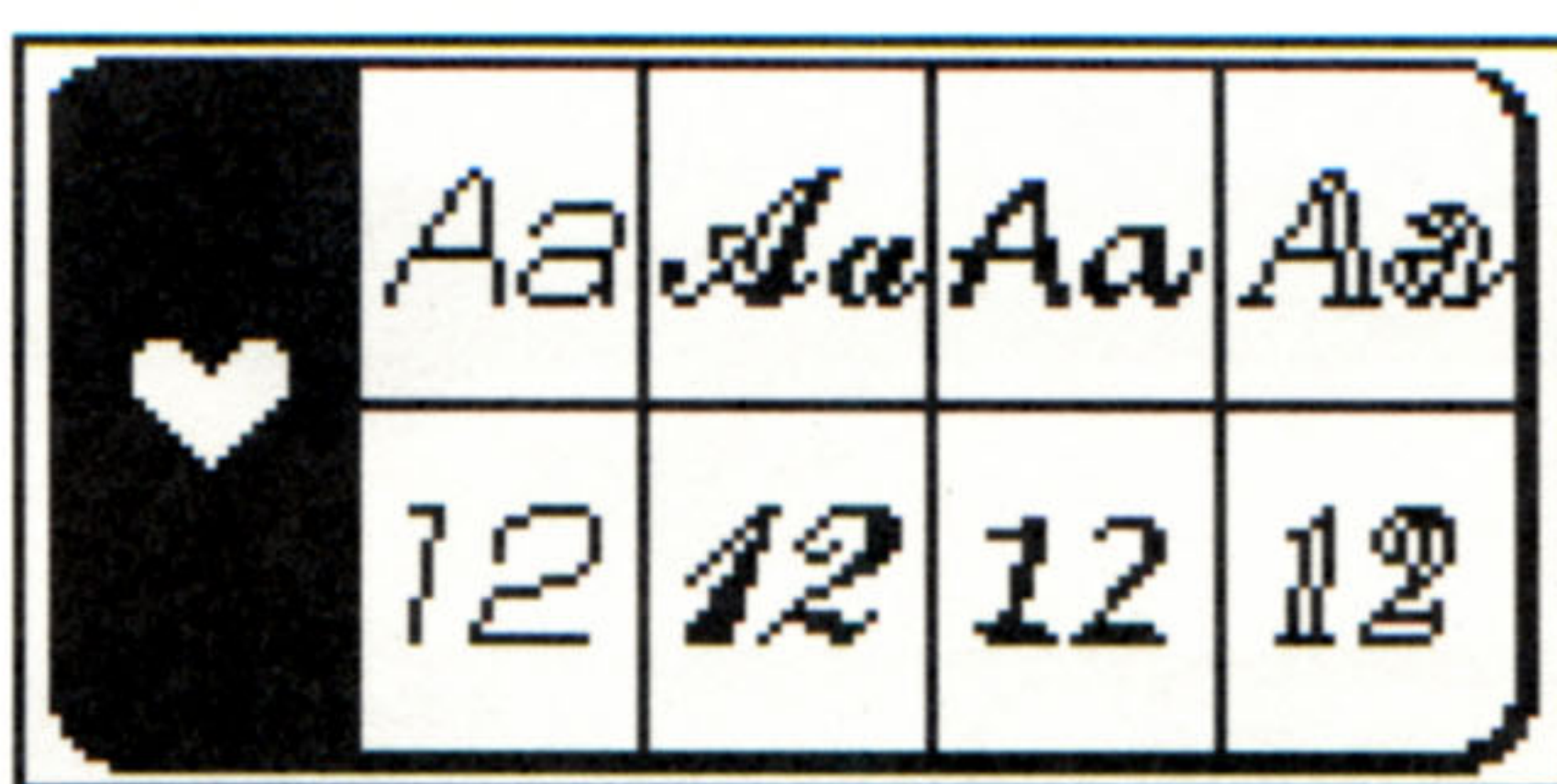
Нажмите  и переместите \_ (курсор) к позиции, которую хотите удалить.



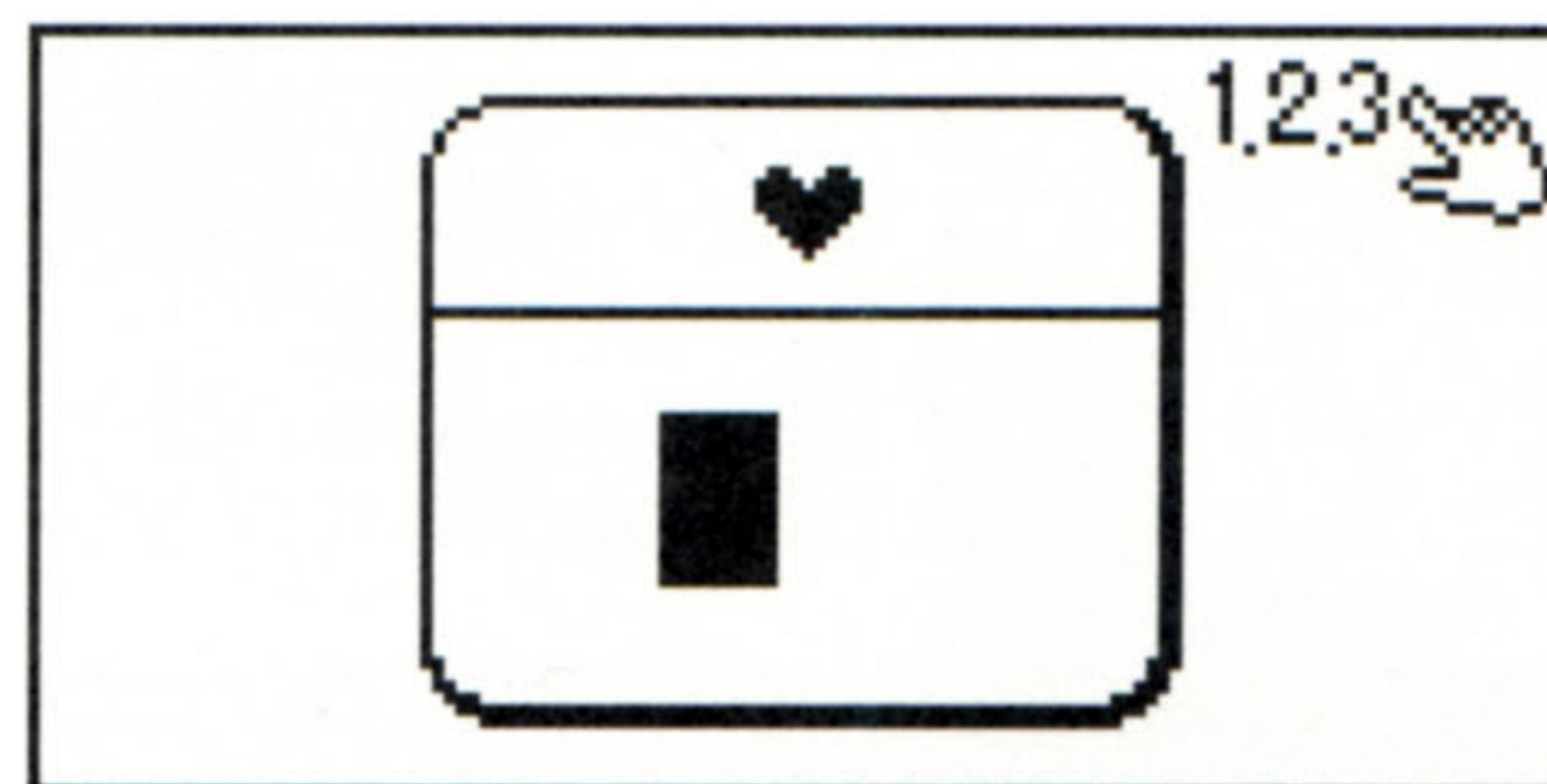
При нажатии  образец, выделенный курсором как ★, будет удален.



Нажмите



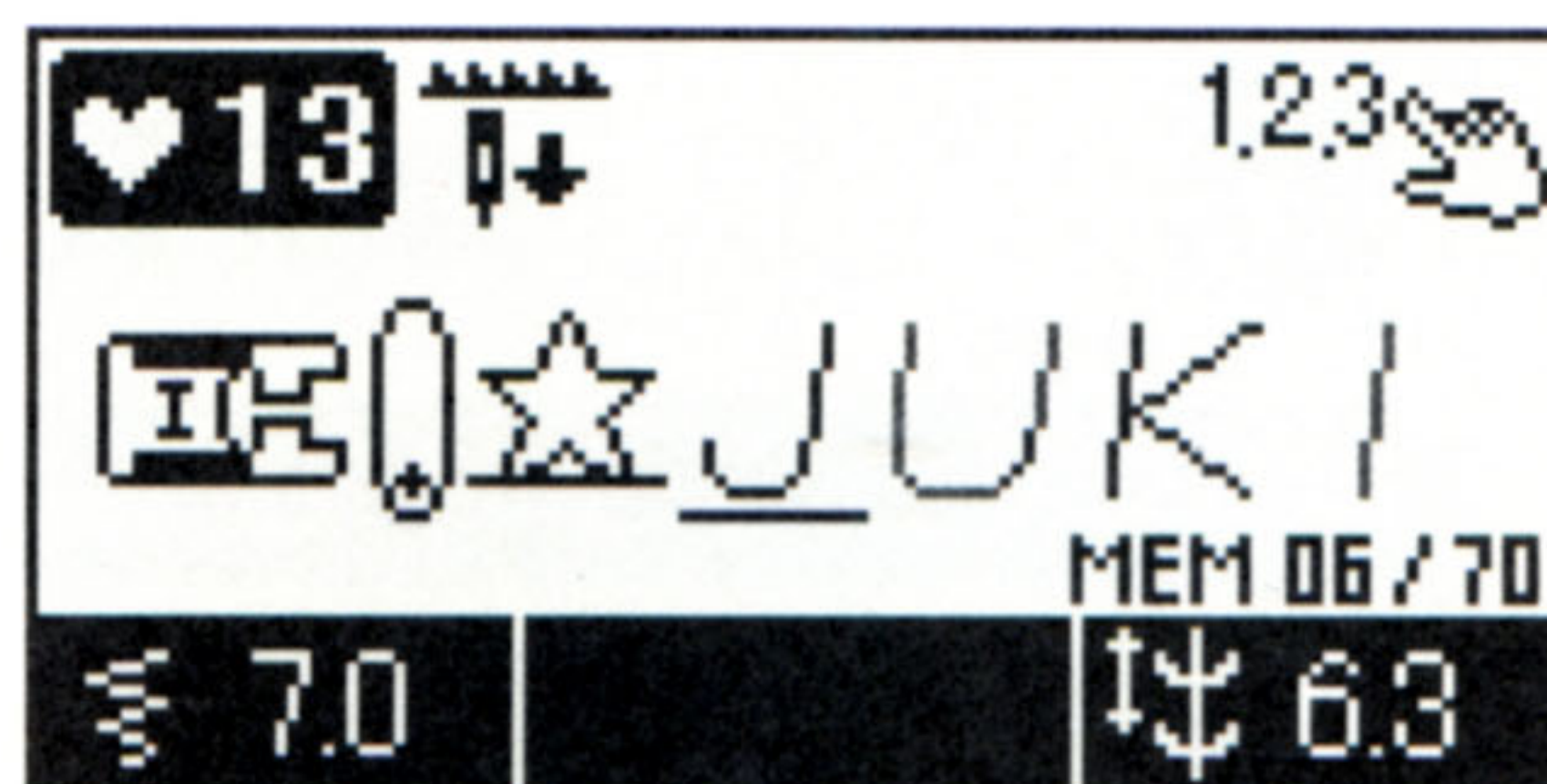
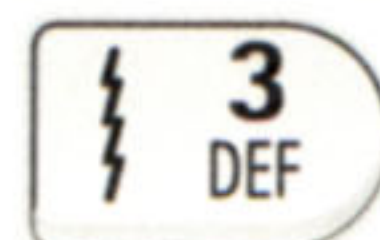
Нажмите



Нажмите

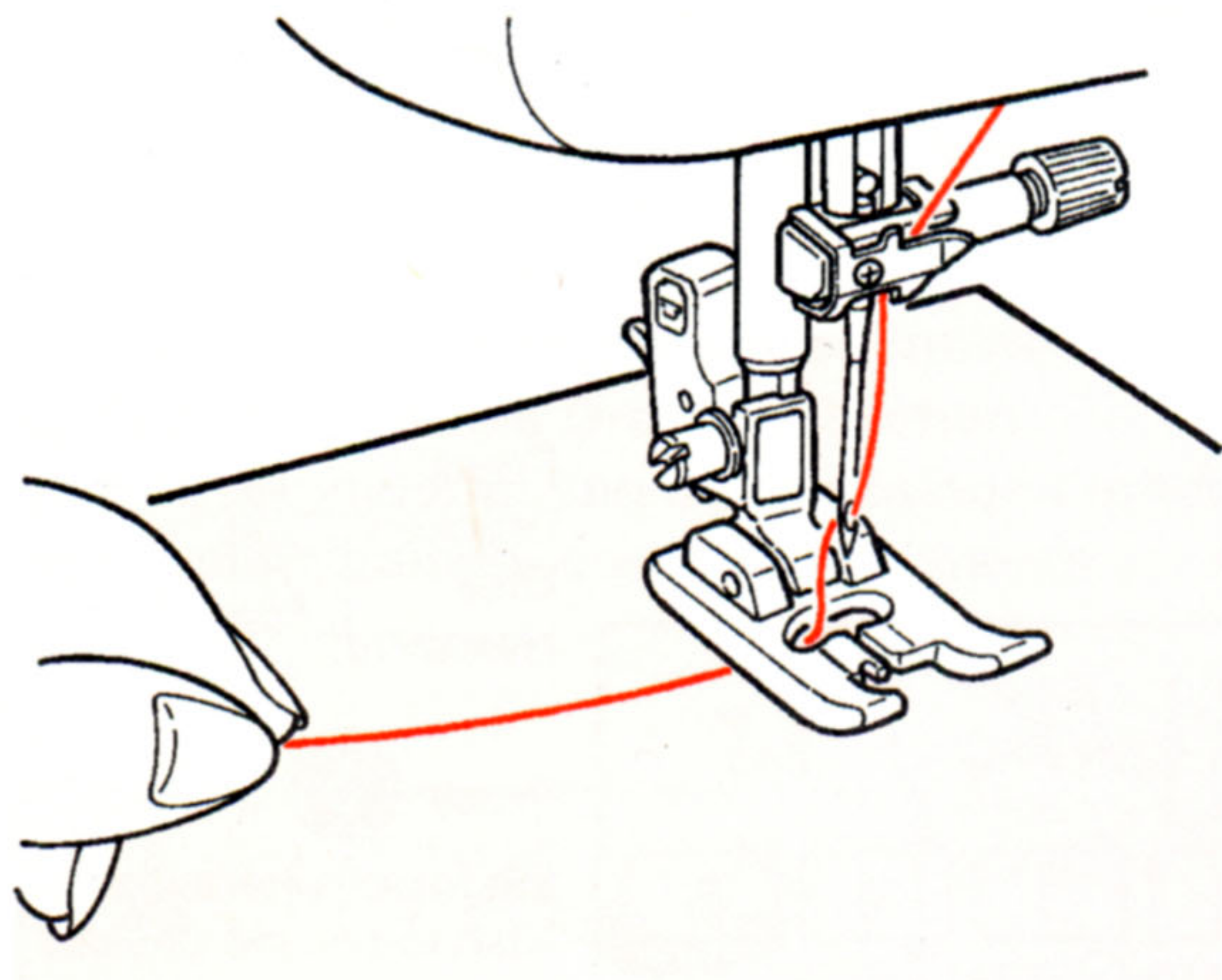


и



(образец №13)

## ■ Как вышить образец (буквы)



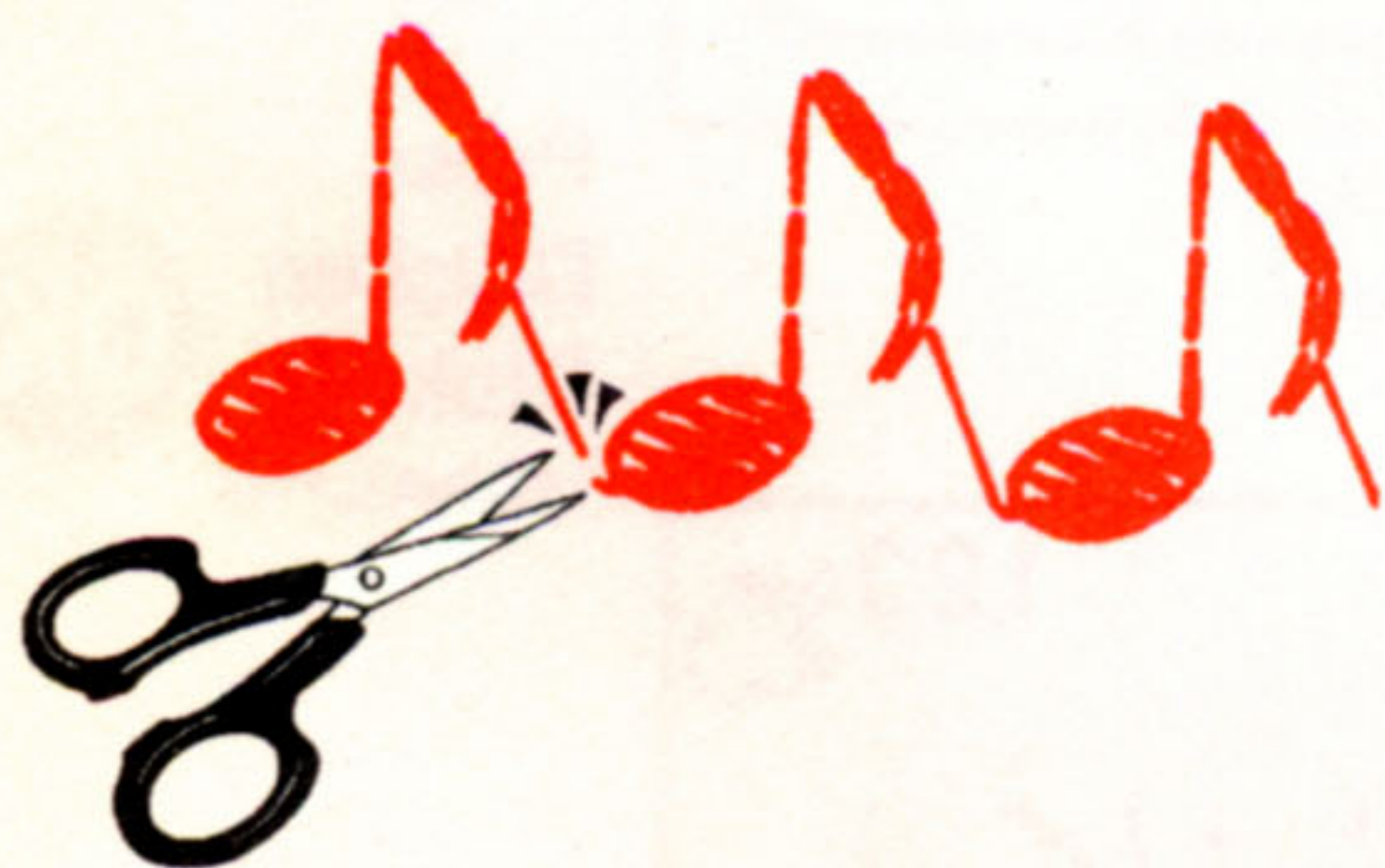
Поместите ткань под прижимную лапку и начните выполнять строчку.

По окончании строчки машина остановится автоматически.

Примечания:

1. Обратите внимание, что в зависимости от образца (буквы) скорость выполнения строчки может варьироваться.
2. Если во время выполнения строчки задействована функция автоматического обрезки нити, машина начинает выполнять строчку сначала.
3. При выполнении уплотненной строчки, если длина стежка слишком маленькая, стежки могут спутаться, и машина остановится.

## ■ Расположение концов нити при переходе от одного элемента вышивки к другому

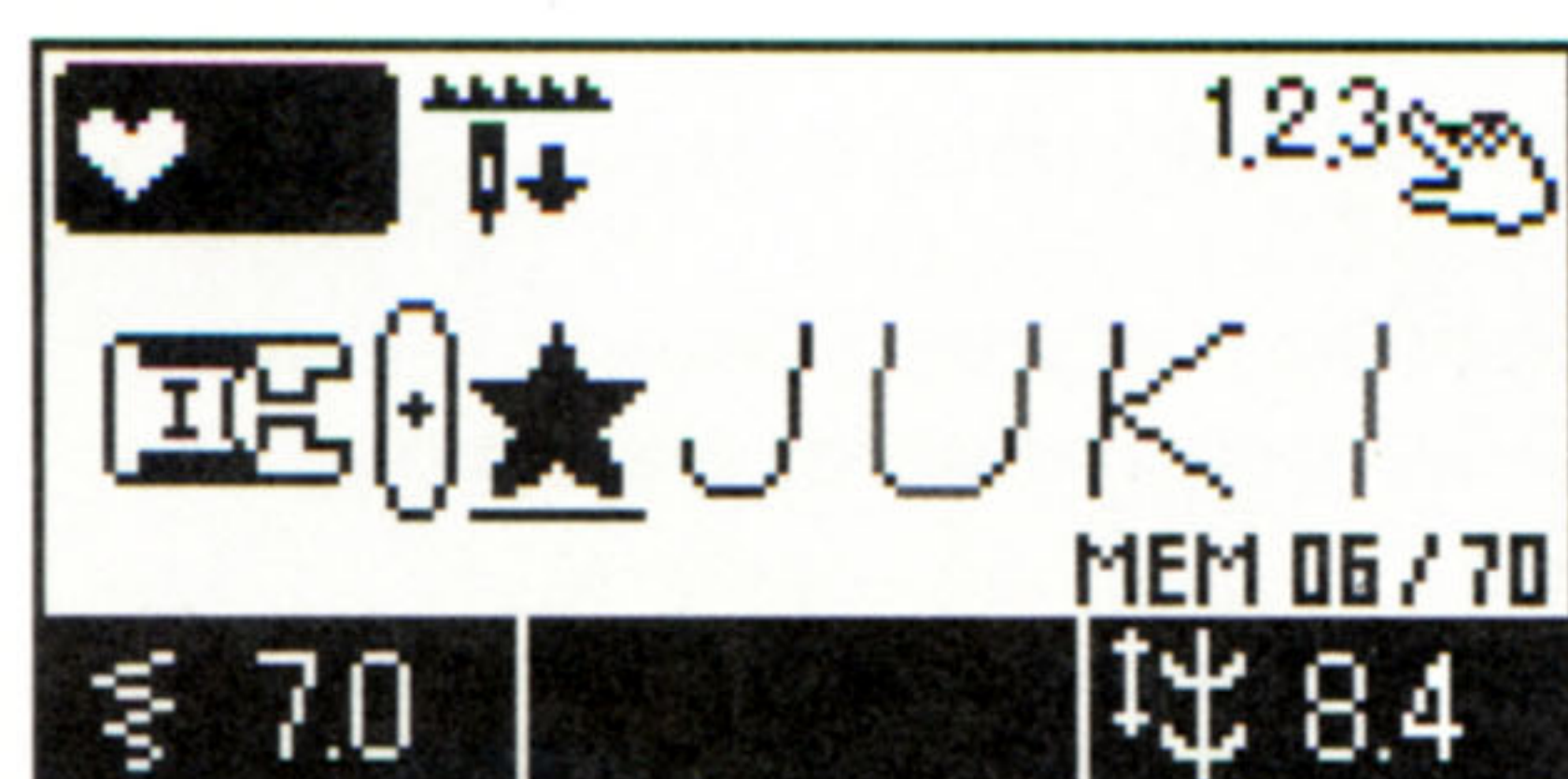


Обрежьте ненужные нити с лицевой стороны ткани ножницами.

## ■ Сохранение/ вызов образцов/букв

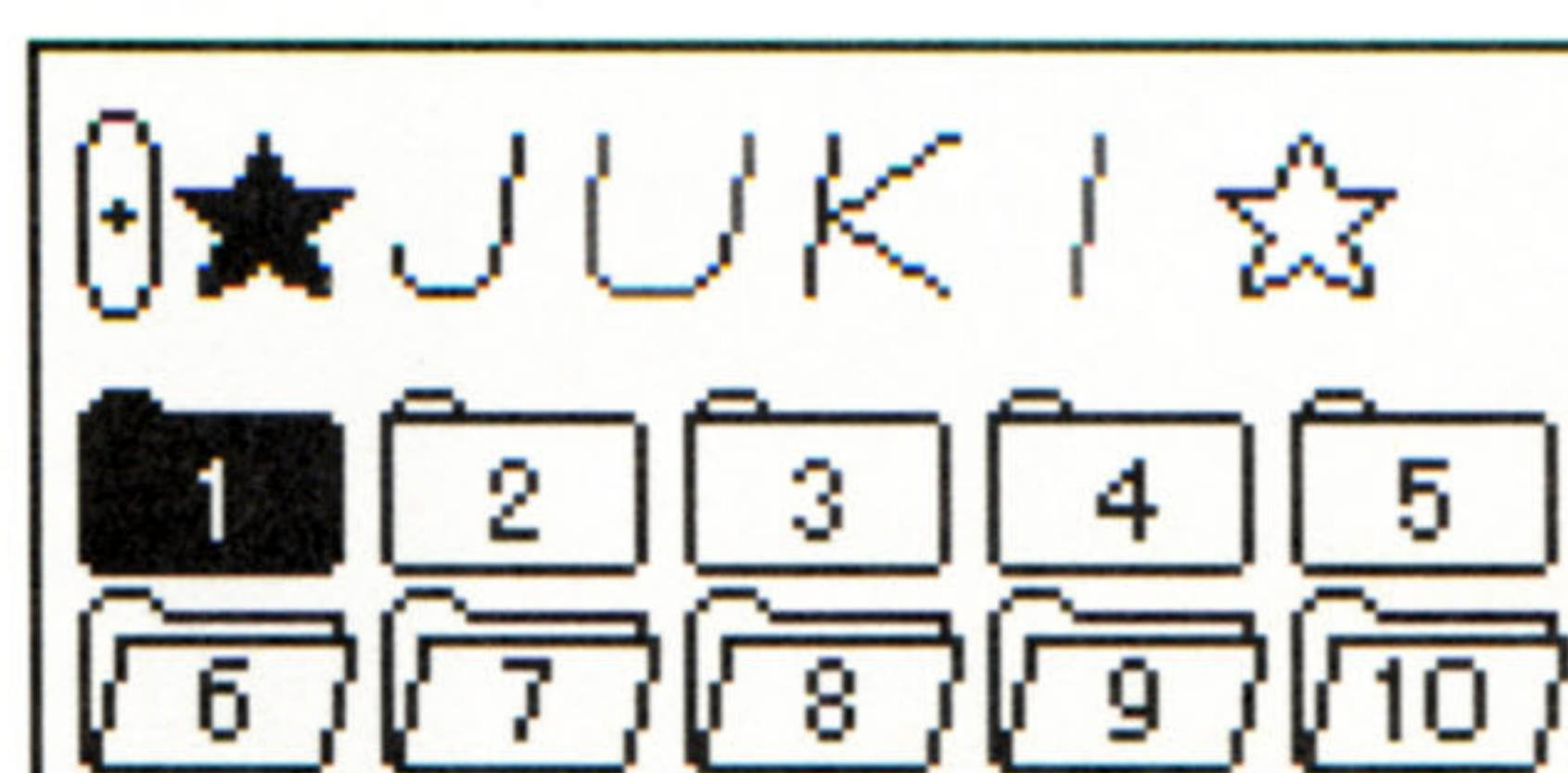
Буквы и одноточечные образцы можно объединить и сохранить рисунок для использования в дальнейшем. Для сохранения доступны в общей сложности 10 папок.

(Сохранить)





Нажмите

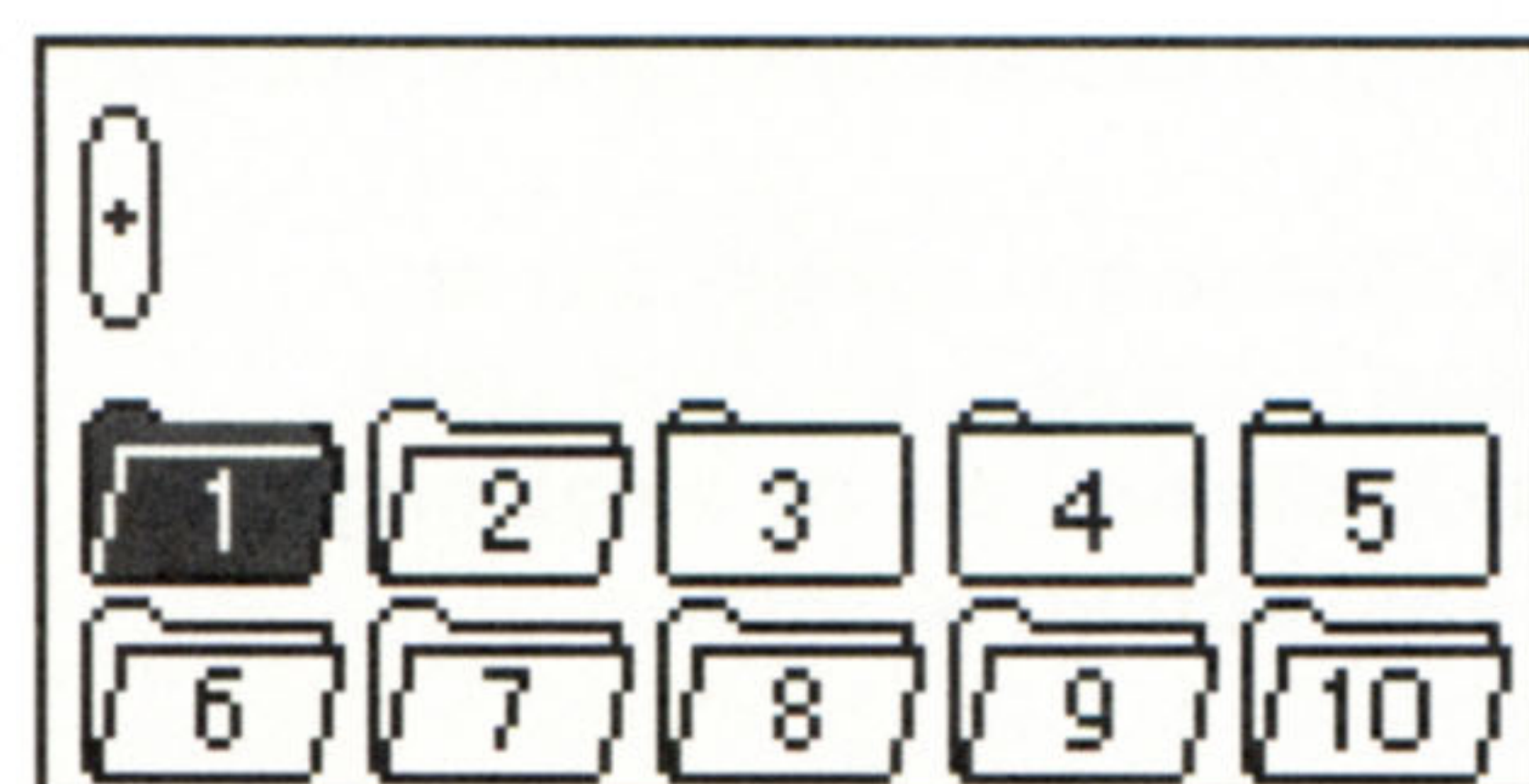
(Вызвать)





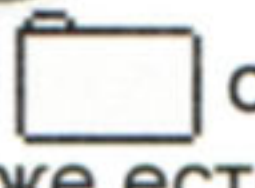

Нажмите

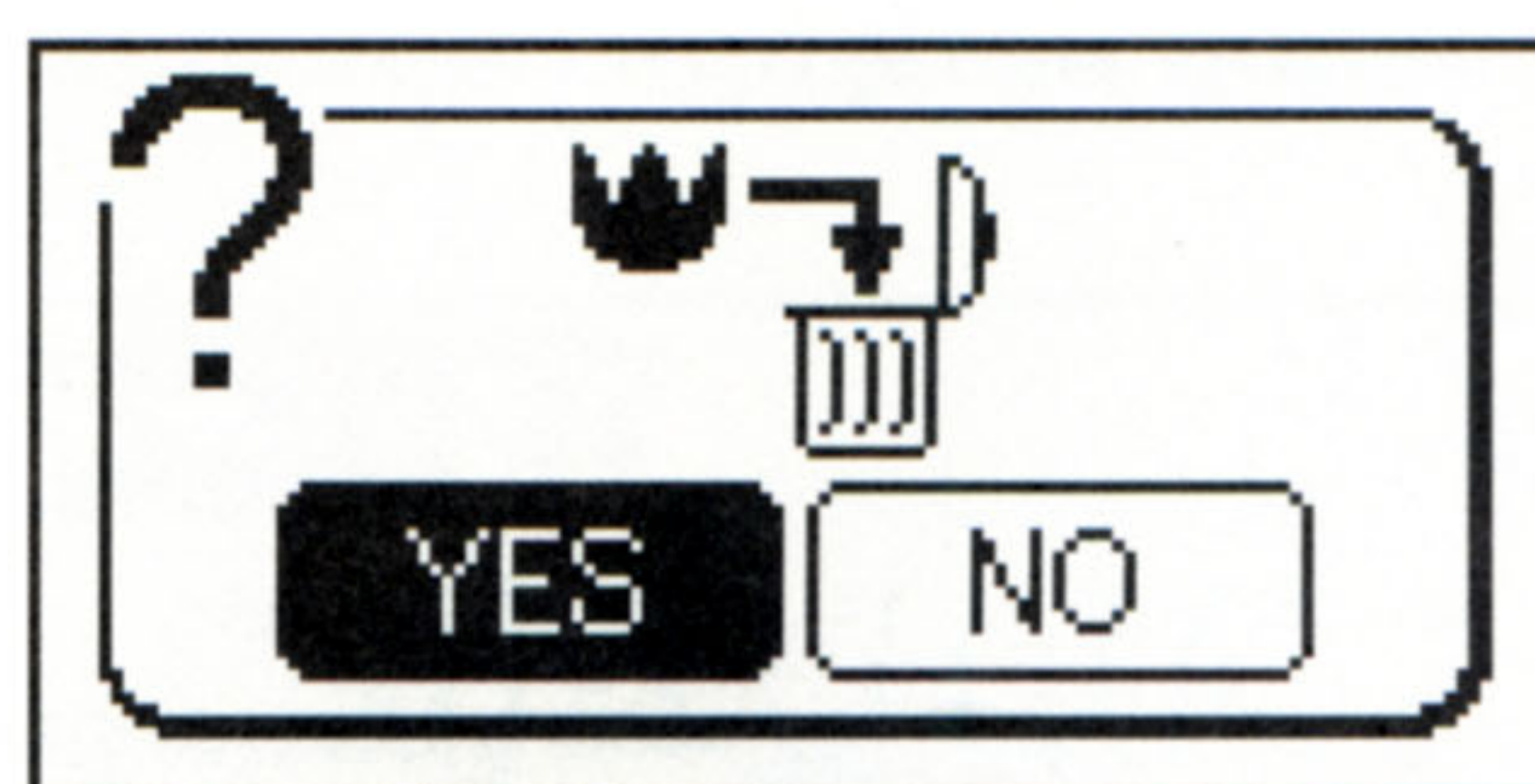
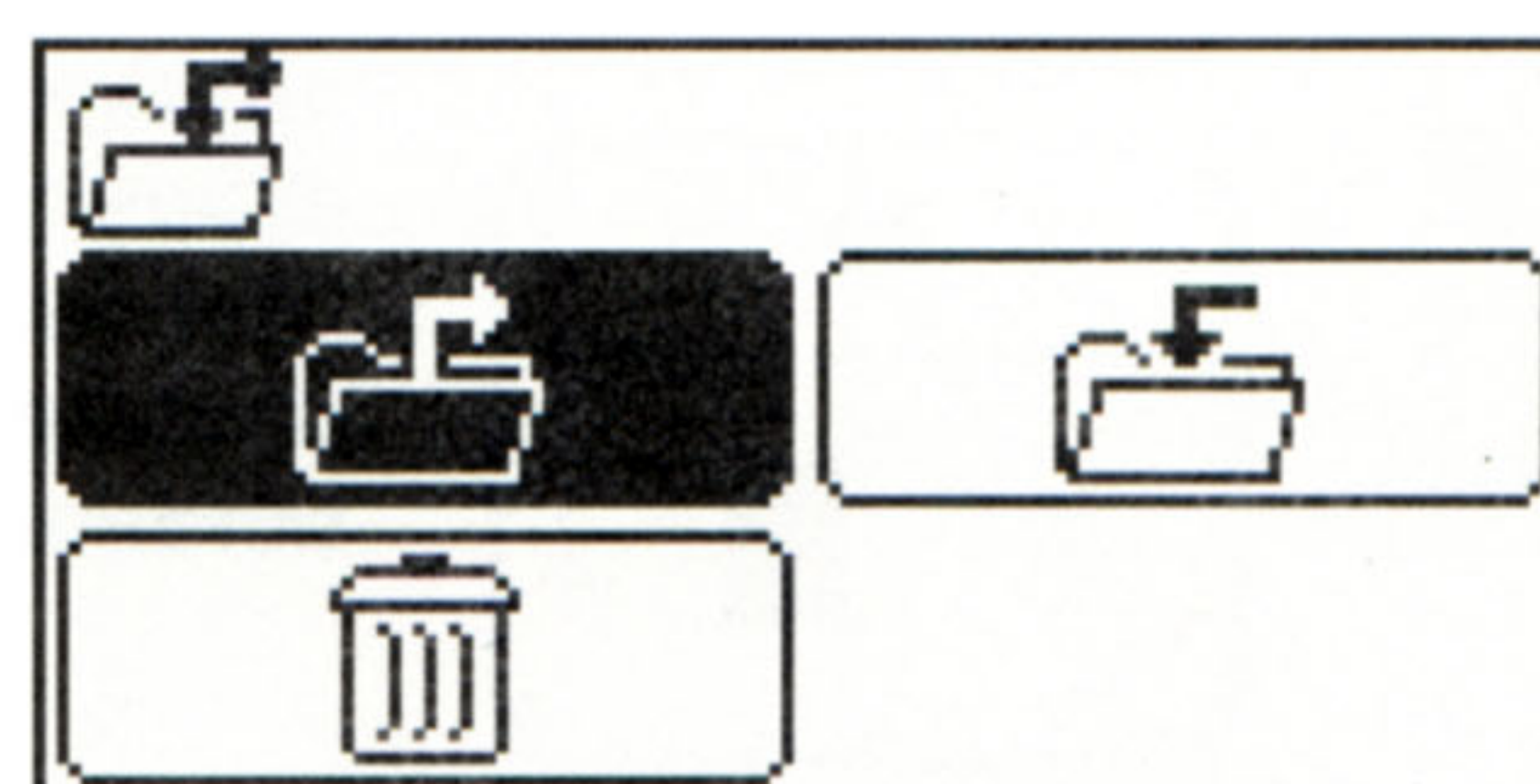
Нажмите , чтобы вызвать папку, из которой вы хотите взять рисунок.

Нажмите .



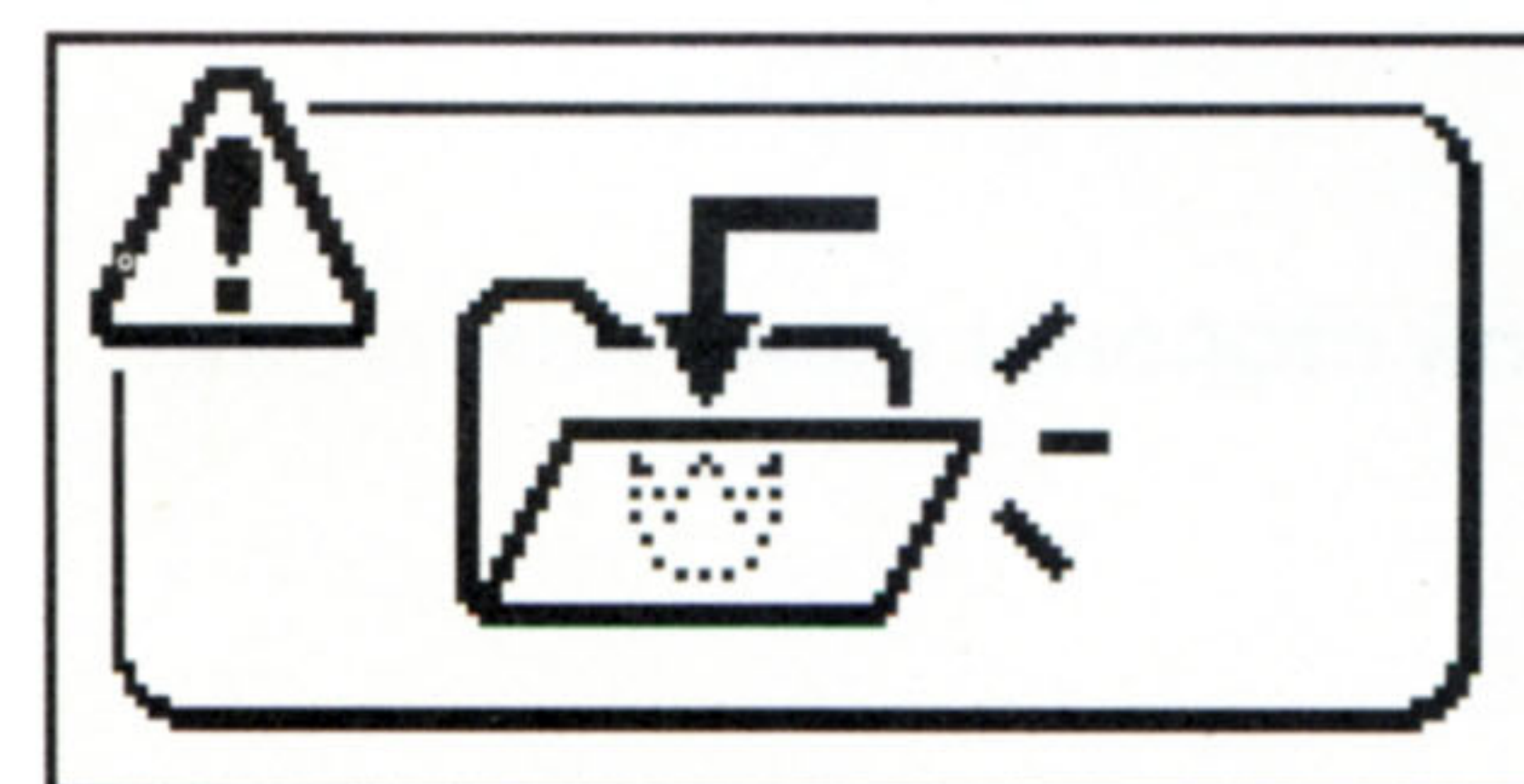
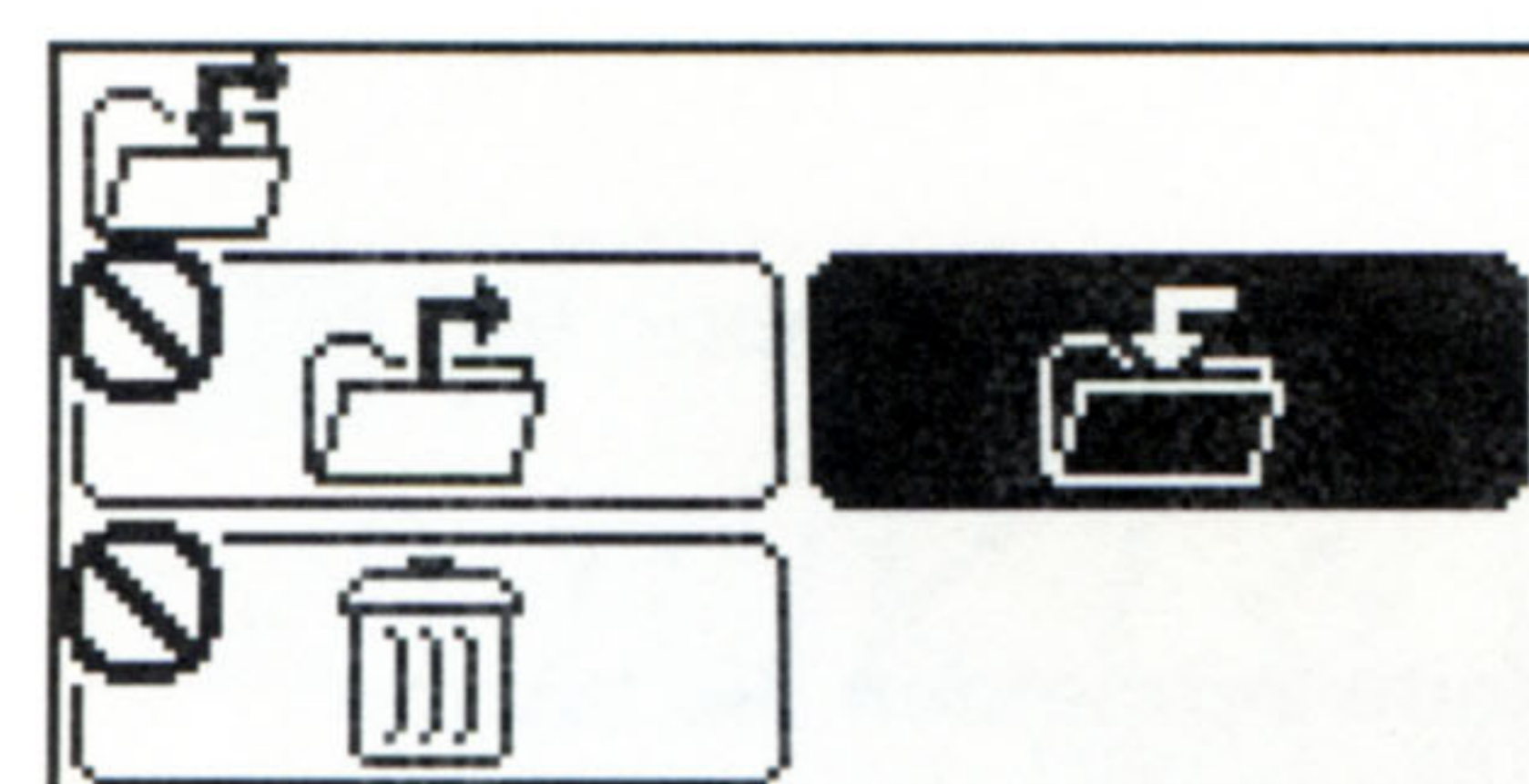
При помощи  выберите папку, куда сохранить рисунок, и нажмите .

Примечание:  означает, что в папке уже есть сохраненный рисунок.  означает, что папка пуста и готова для принятия рисунков к сохранению.



Нажмите .

Нажмите .

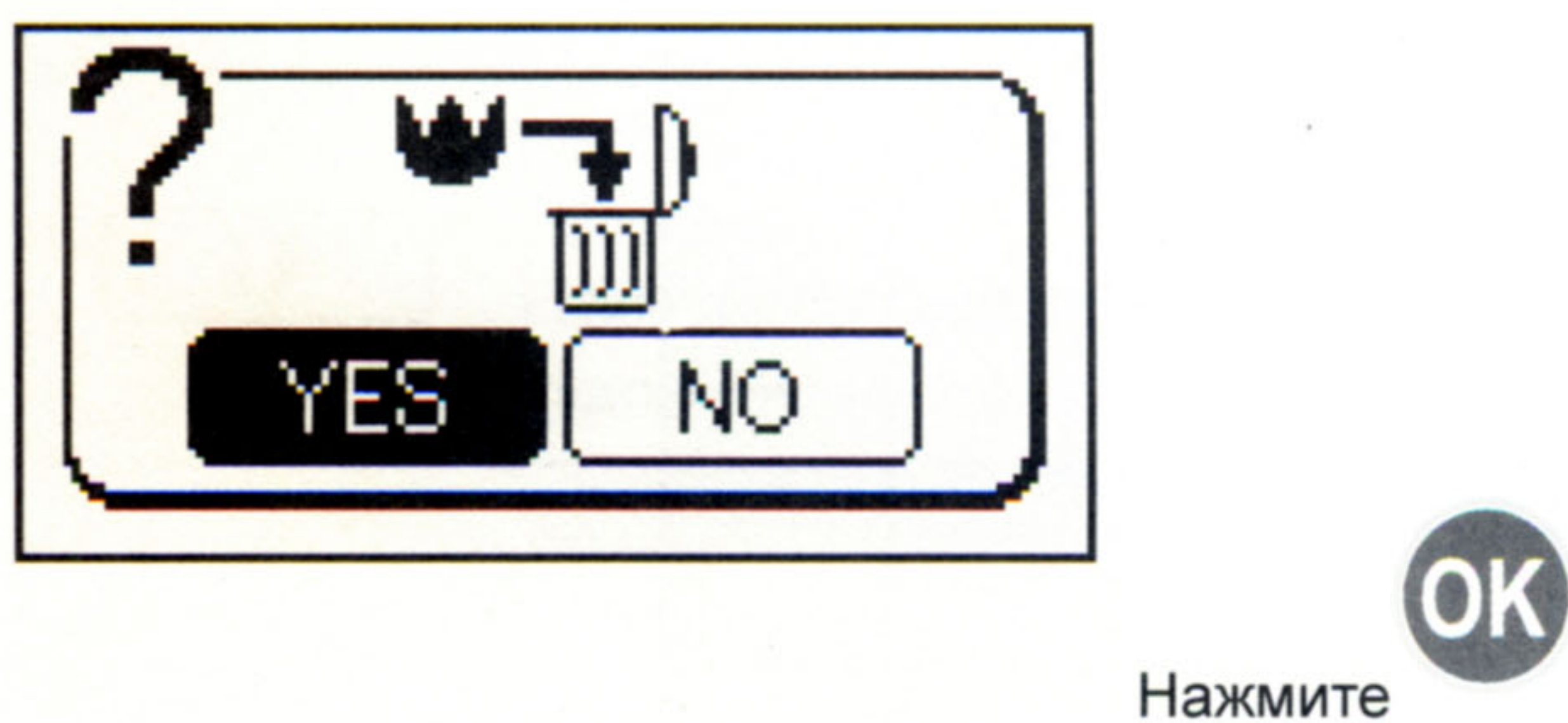
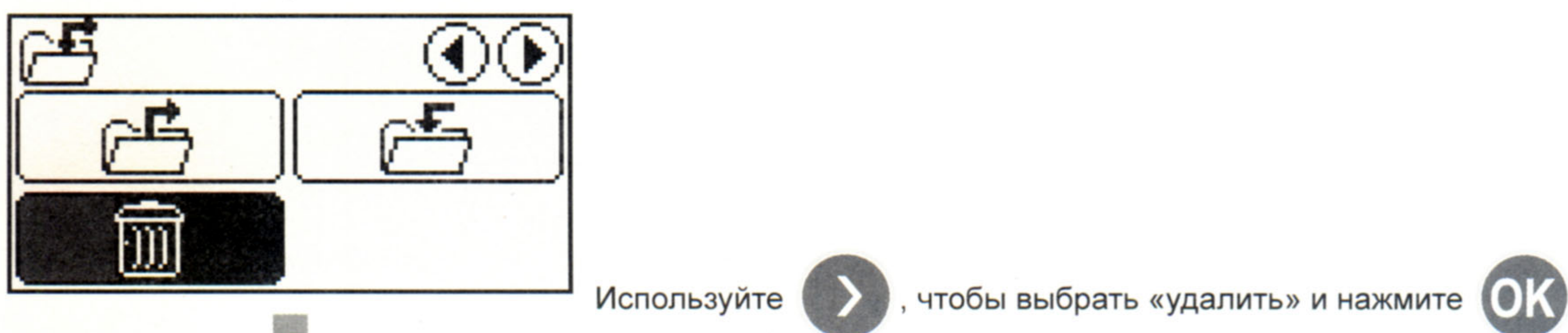
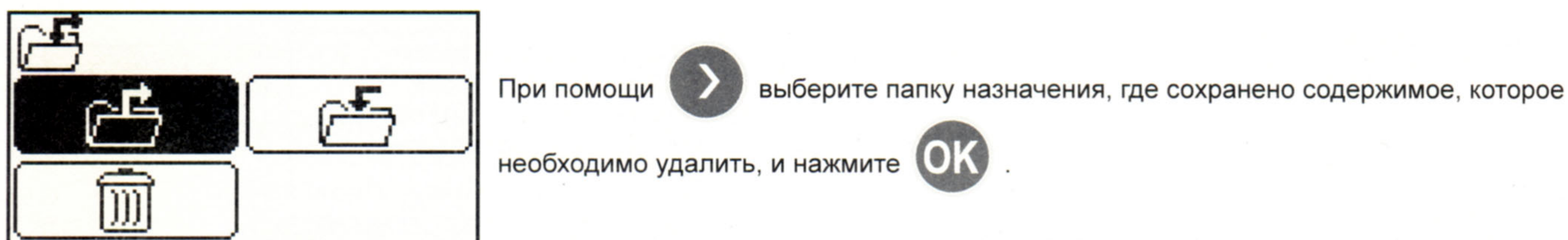


Нажмите .



Нажмите

★ Чтобы удалить содержимое папки




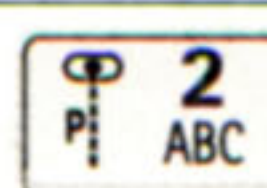
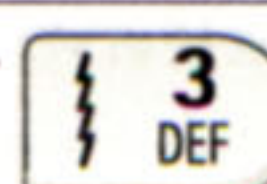




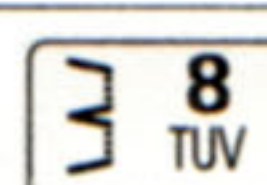

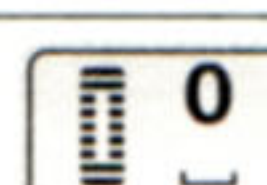


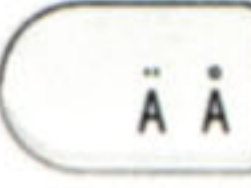
# Методы выбора букв

Аа Аа Аа Аа

12 12 12 12

	количество нажатий кнопки													
	1	2	3	4	5	6	7	8	9	10	11	12	13	14
	@	!	&	'	(	)	,	.	?	-	.	/	:	;
	A	B	C	a	b	c								
	D	E	F	d	e	f								
	G	H	I	g	h	i								
	J	K	L	j	k	l								
	M	N	O	m	n	o								
	P	Q	R	S	p	q	r	s						
	T	U	V	t	u	v								
	W	X	Y	Z	w	x	y	z						
	-													

	количество нажатий кнопки
	1
	1
	2
	3
	4
	5
	6
	7
	8
	9
	0

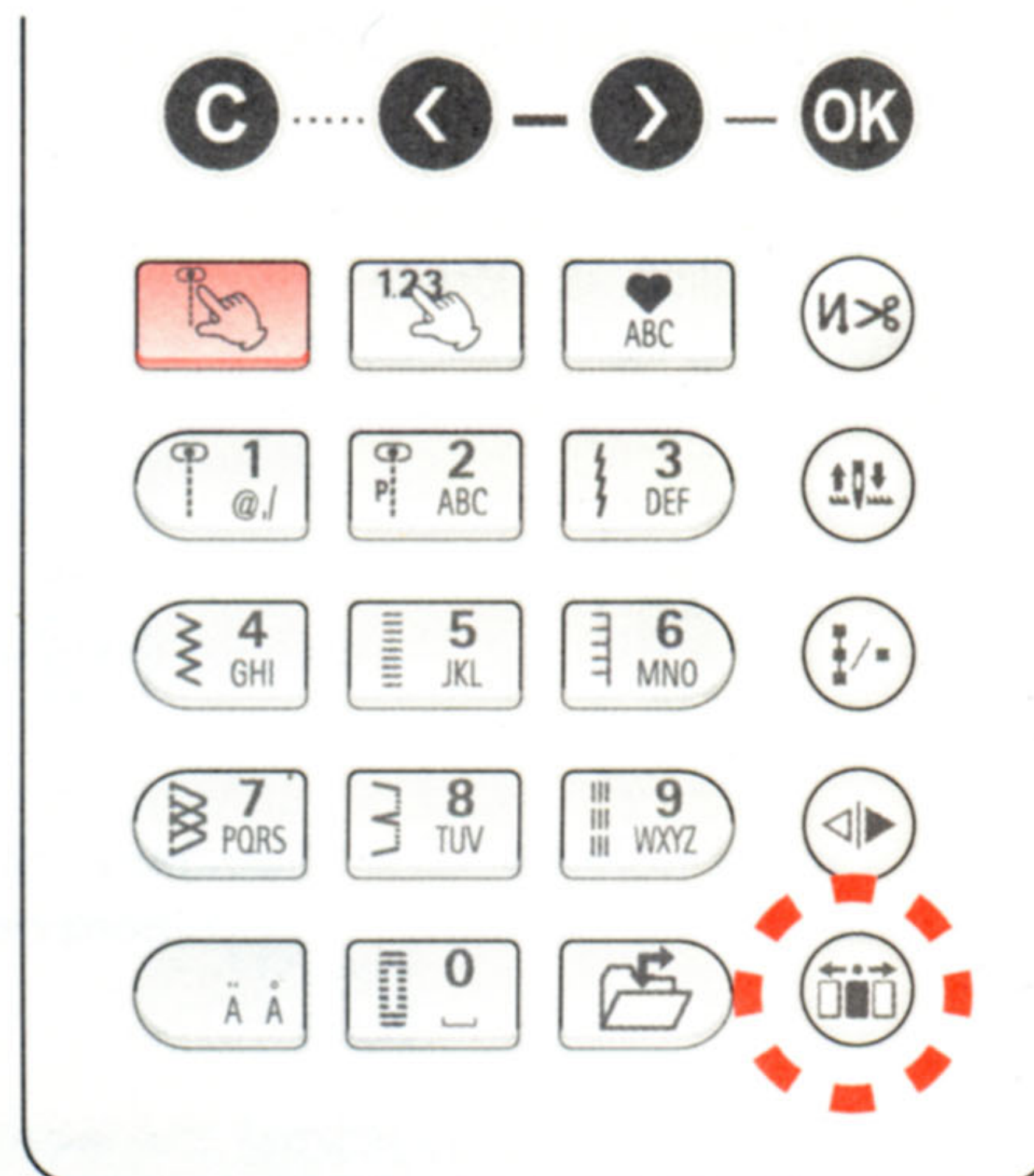
	количество нажатий кнопки				
	1	2	3	4	5
сразу после выбора А	Ä	À	Æ	А	
сразу после выбора а	à	ä	å	а	
сразу после выбора С	Ç	С			
сразу после выбора с	ç	с			
сразу после выбора е	è	é	ê	ë	e
сразу после выбора і	ì	í			
 сразу после выбора N	Ñ	N			
сразу после выбора n	ñ	n			
сразу после выбора O	Ö	Ø	О		
сразу после выбора o	ò	ö	ø	œ	o
сразу после выбора U	Ü	U			
сразу после выбора u	ù	ü	u		
иначе, чем буквы выше	неактивно				



## Тип и использование опций

### < Тип настроек >

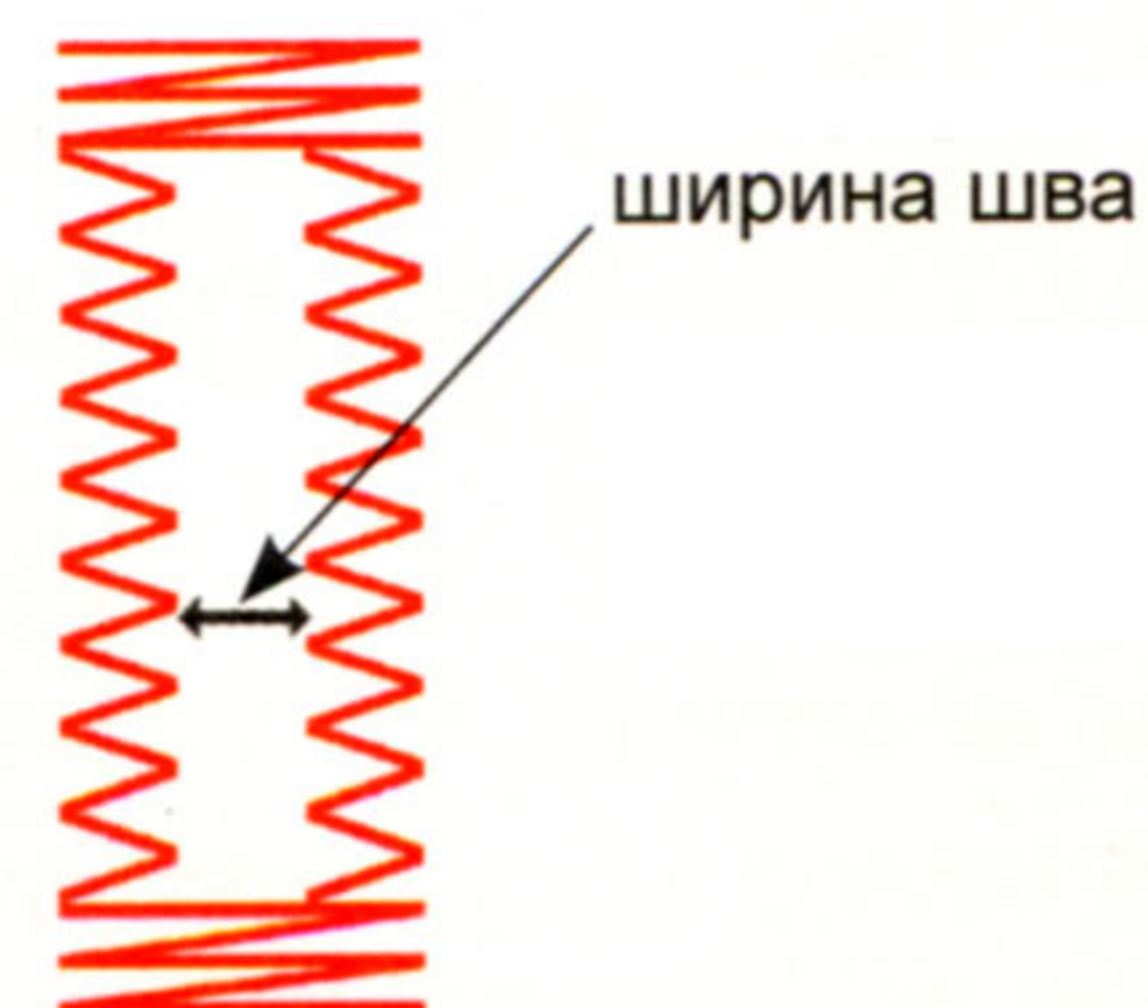
	изменение ширины шва для обметывания петель
	изменение положения иглы
	ножной выключатель обрезки нити
	настройки двойной иглы
	руководство
	контрастность ЖК дисплея
	настройка громкости звукового сигнала
	установка языка
	удлинение



# 1 Изменение ширины шва для обметывания петель

Возможно изменить ширину шва для обметывания петель.

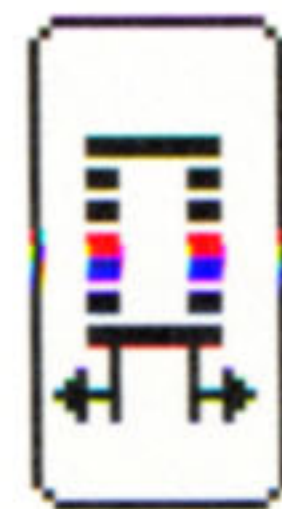
\* Это можно сделать во время обметывания петли.



маленький



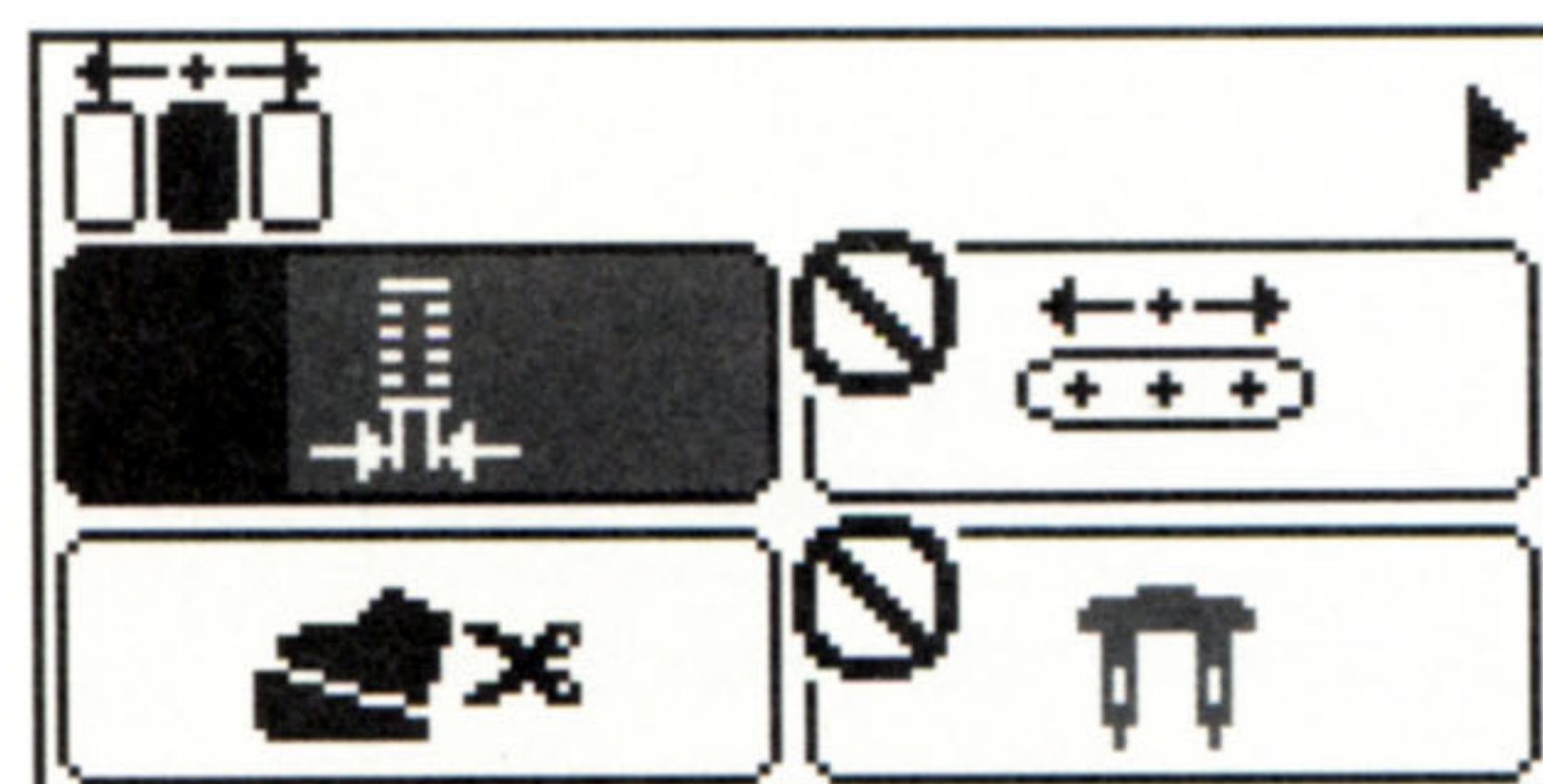
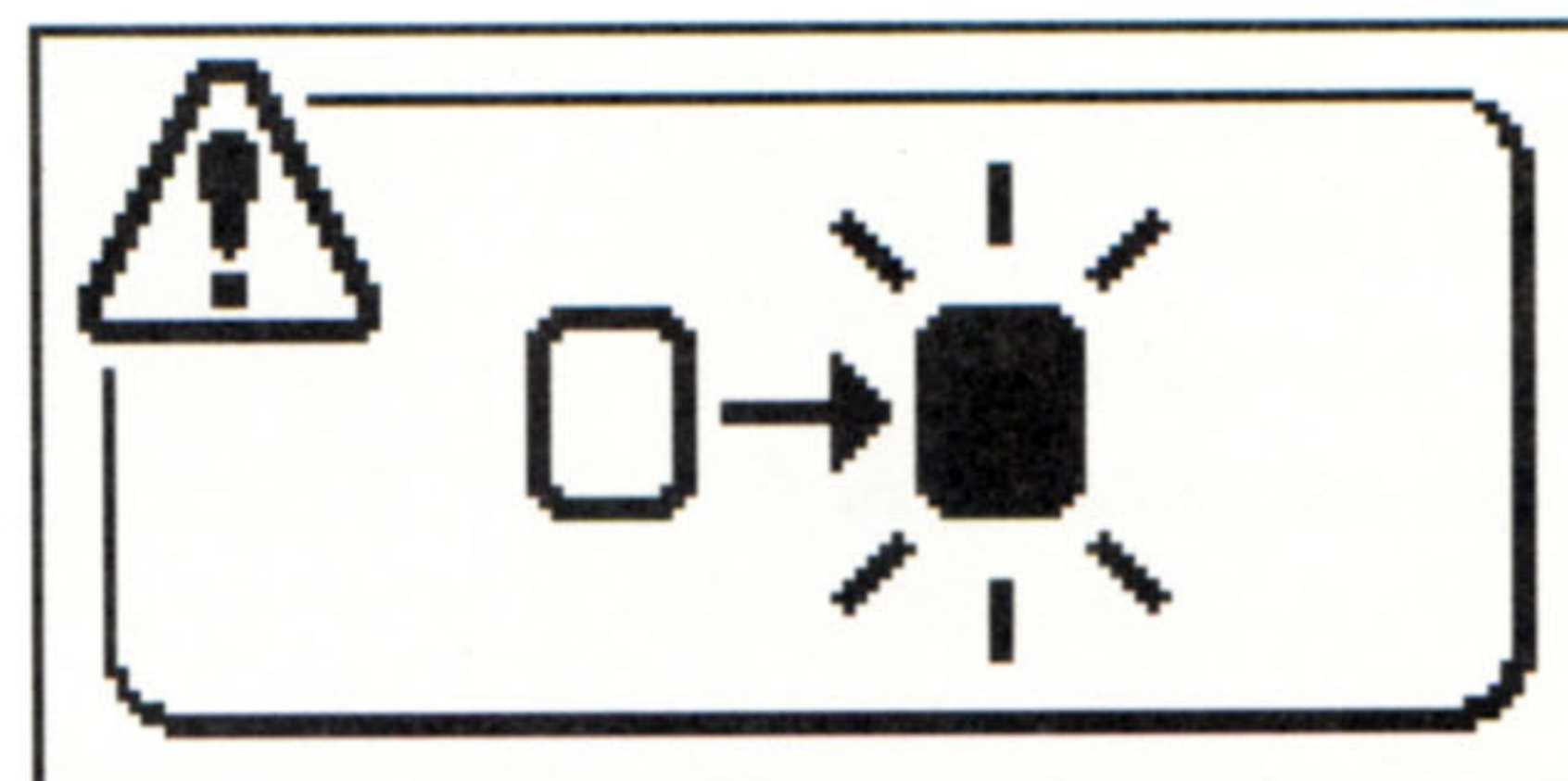
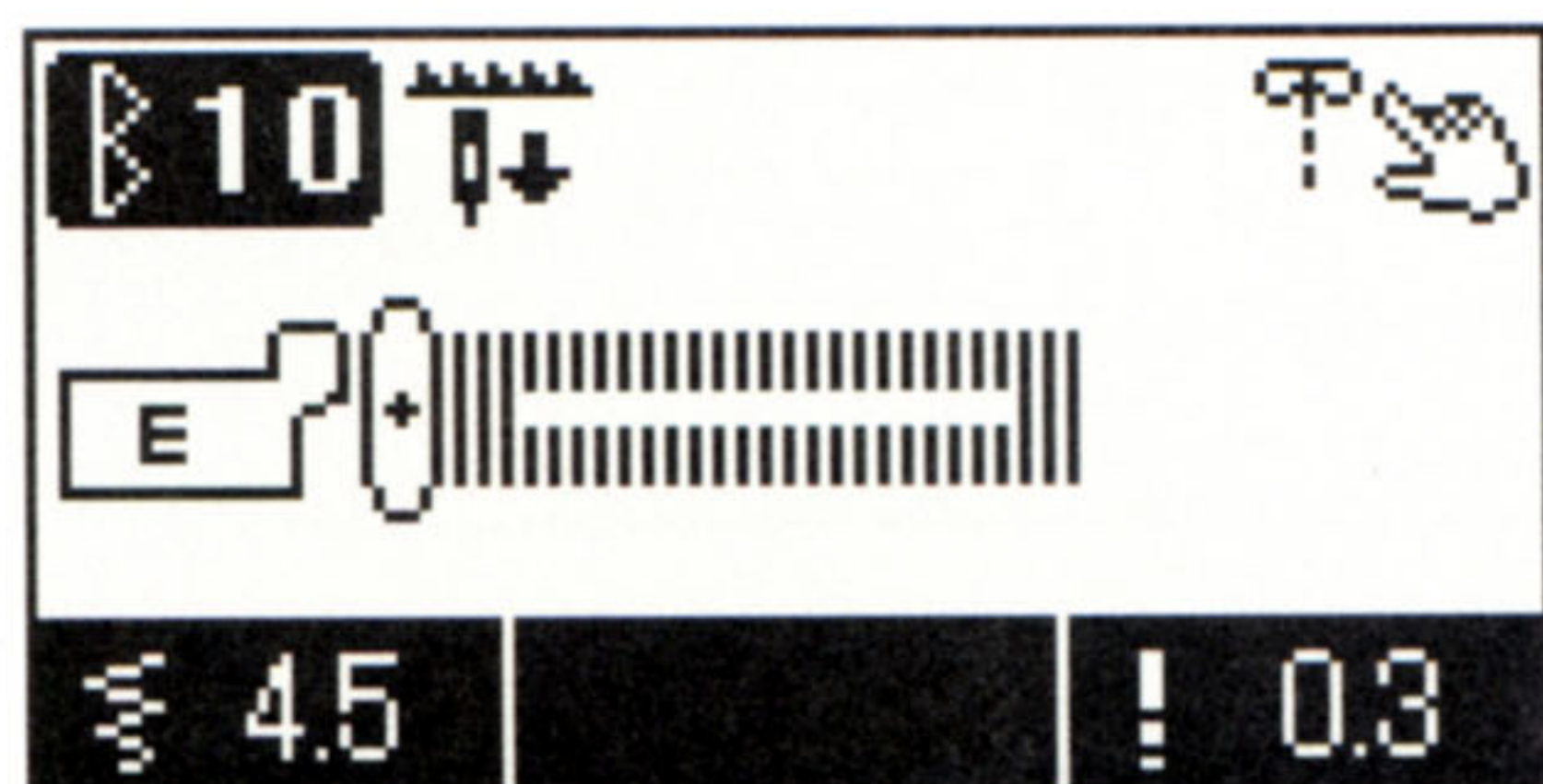
стандарт



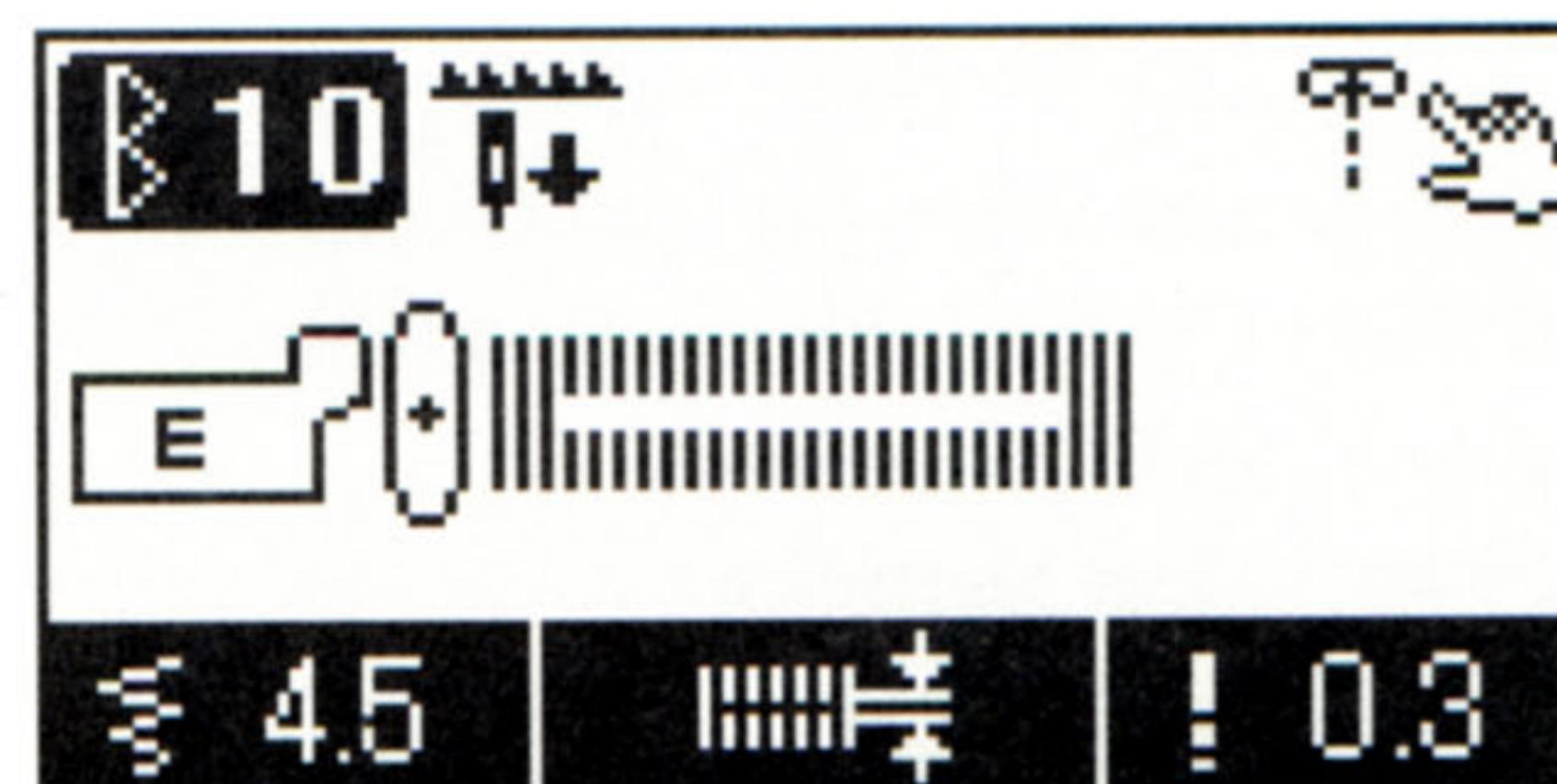
большой

\* По умолчанию установлены "стандартные" настройки.

Пример ) уменьшение ширины шва



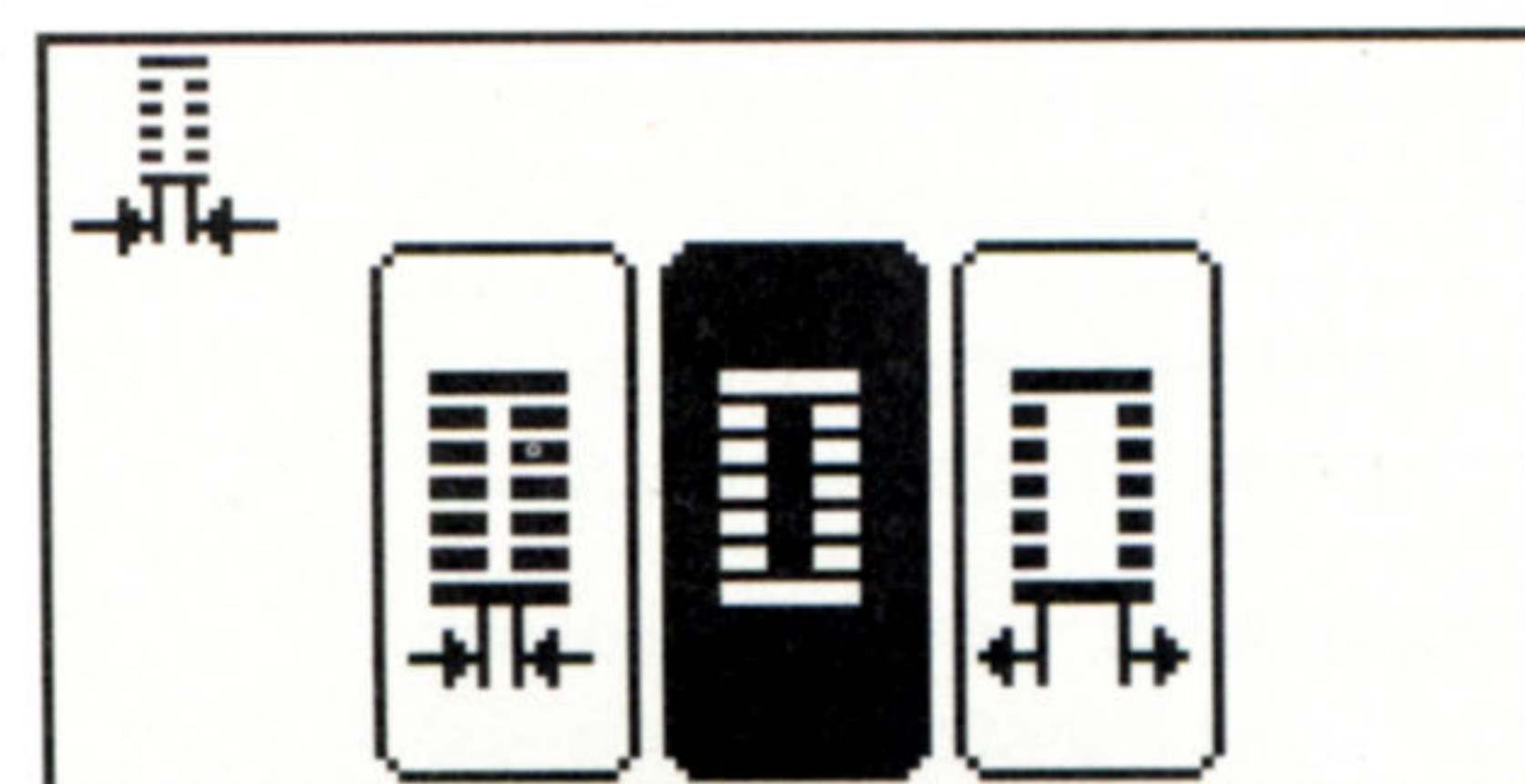
Нажмите



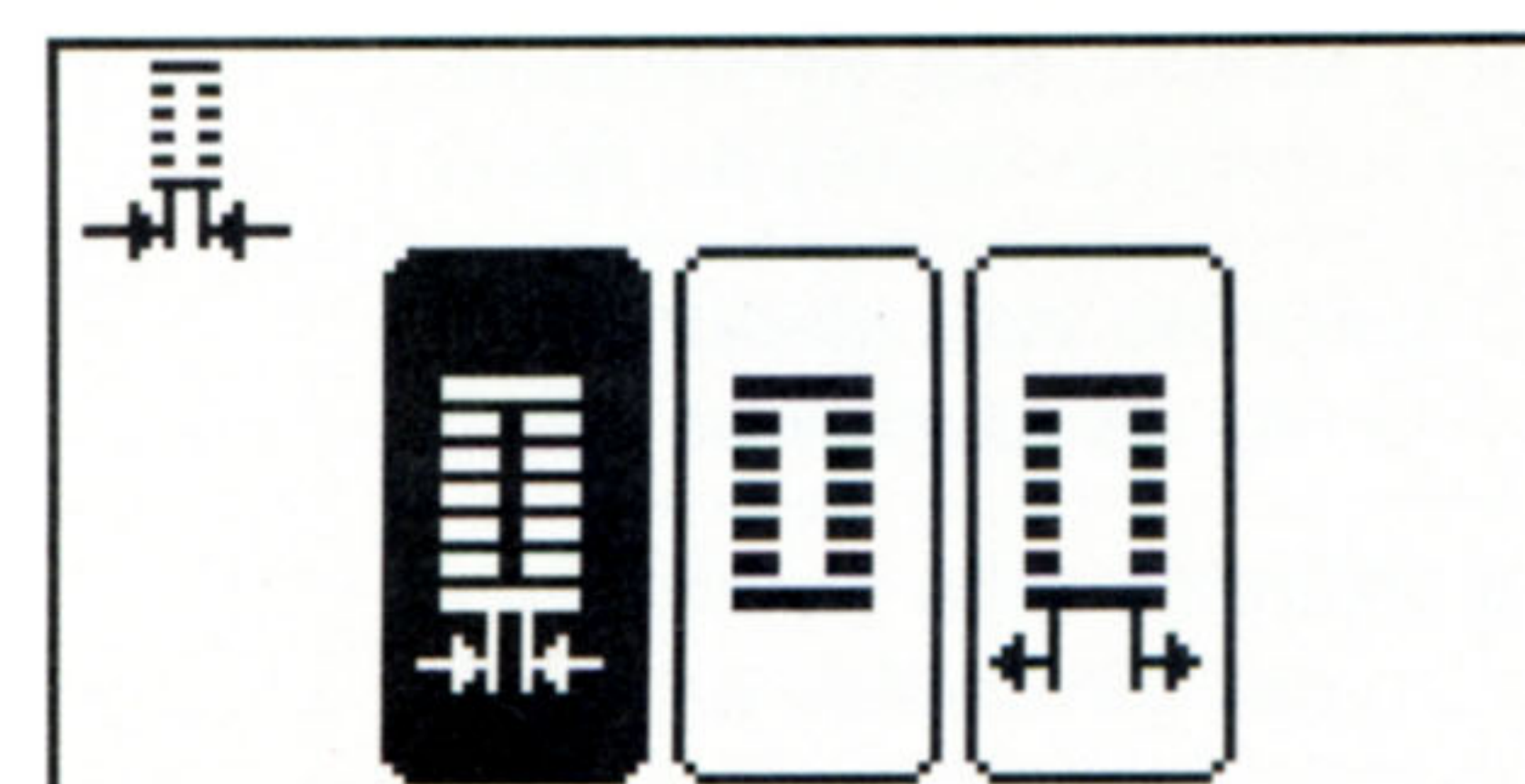
**Ширина теперь изменена.**

\* При разрезании пуговичной петли распорочным ножом старайтесь не повредить строчку.

\* После выключения и повторного включения машины восстанавливаются настройки по умолчанию.



Нажмите



Нажмите

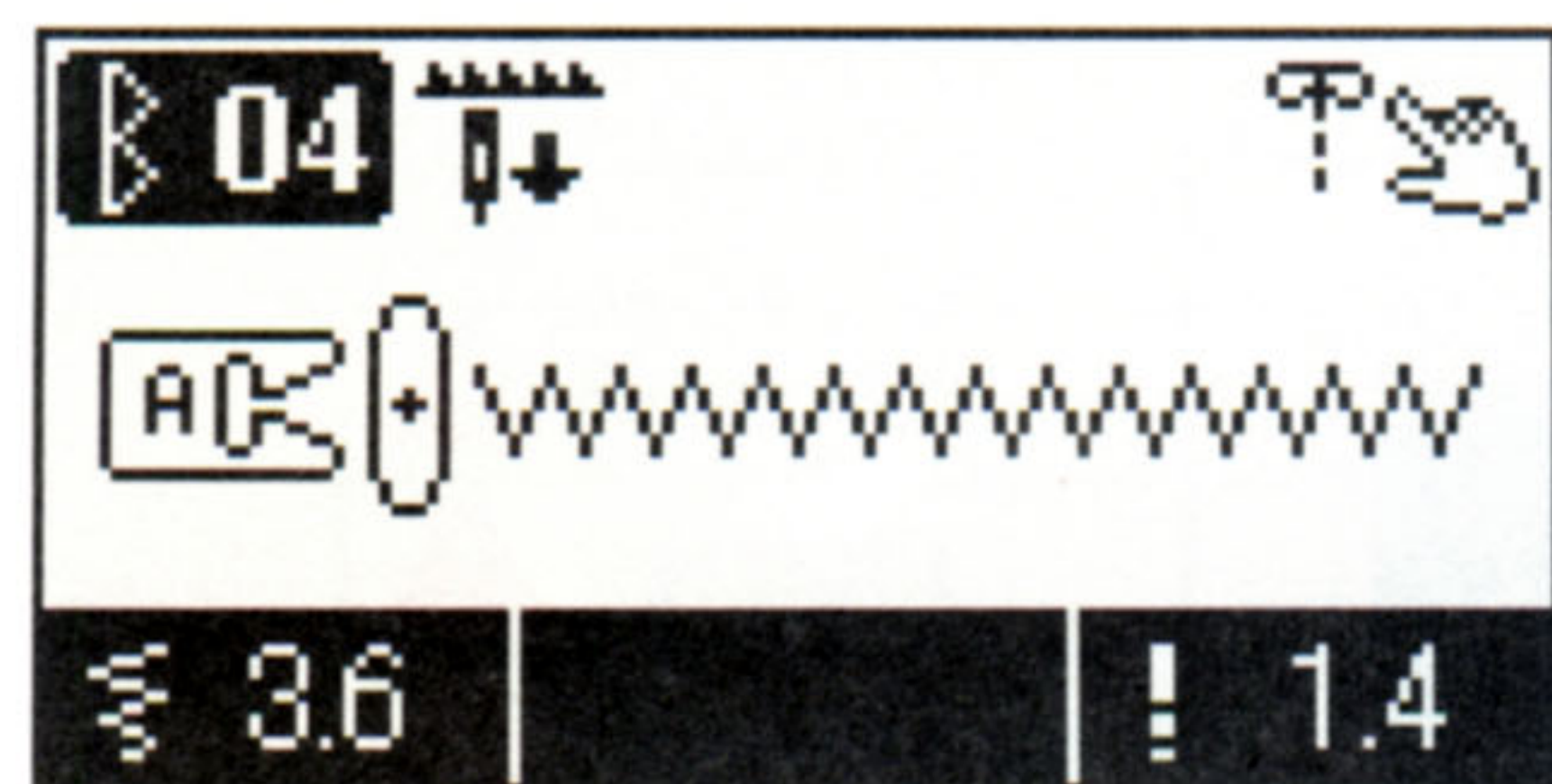


Нажмите

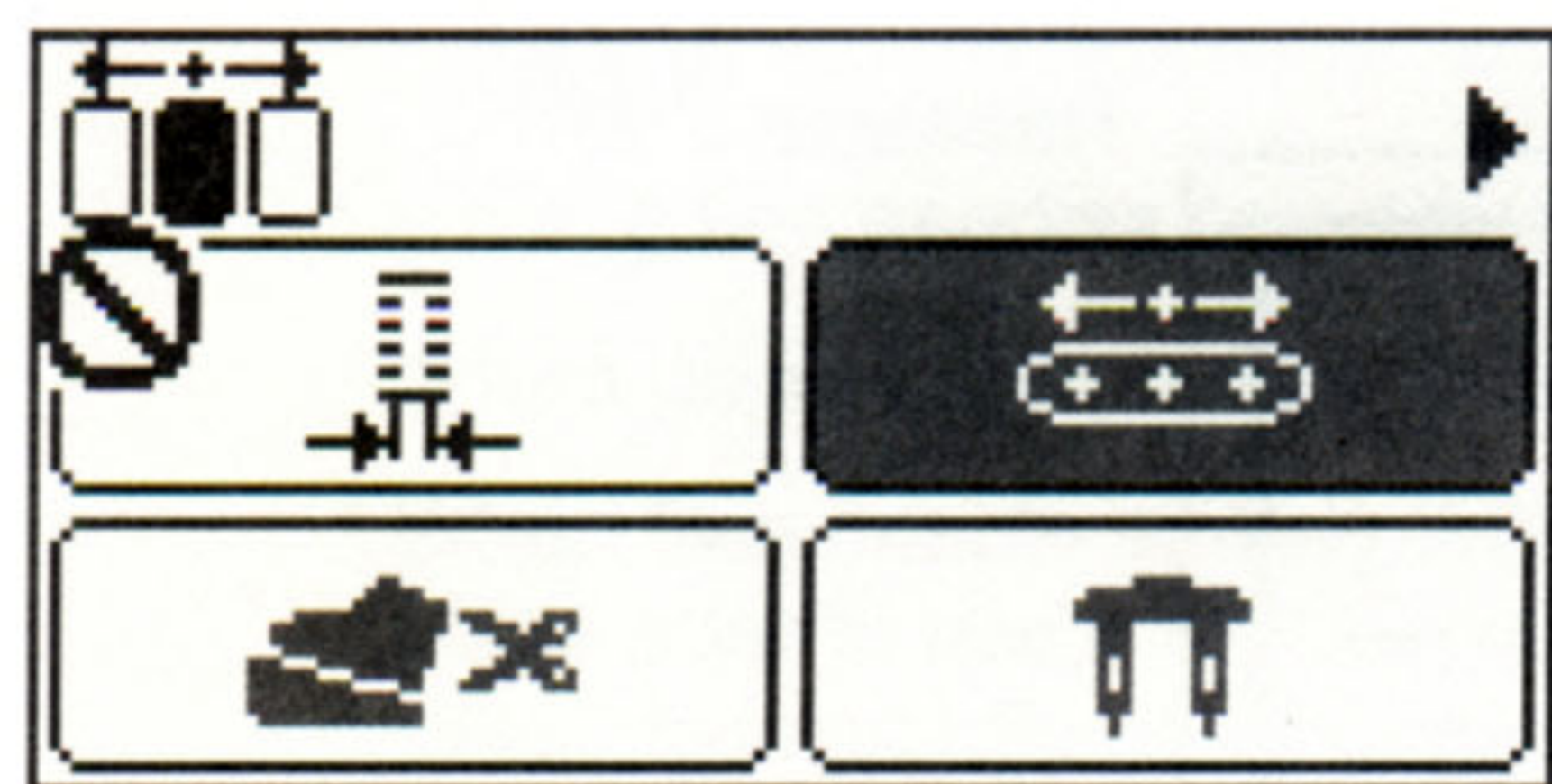


## ② Изменение положения иглы

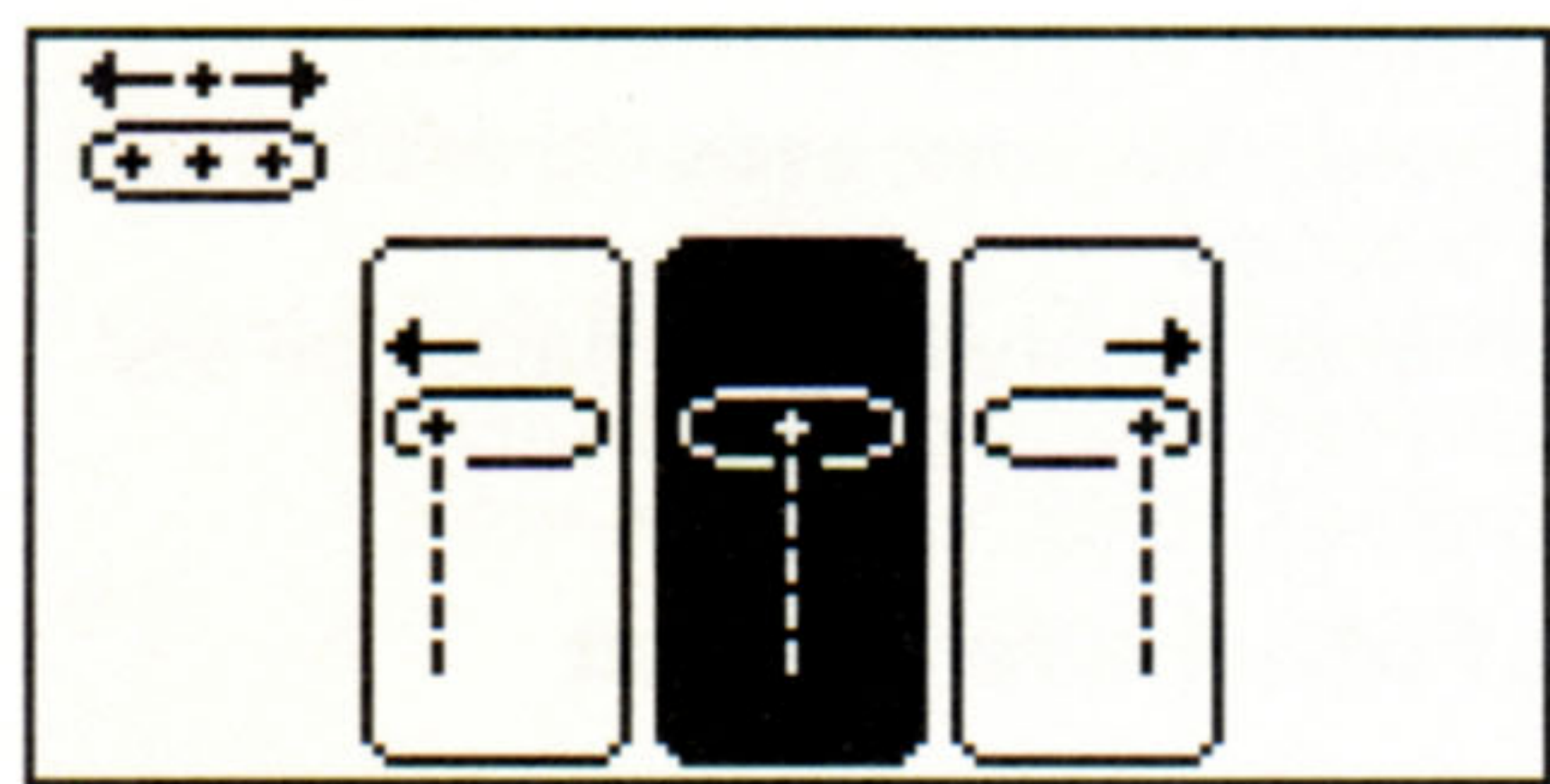
Пример) изменение положения иглы для строчки зигзаг на положение «игла слева»



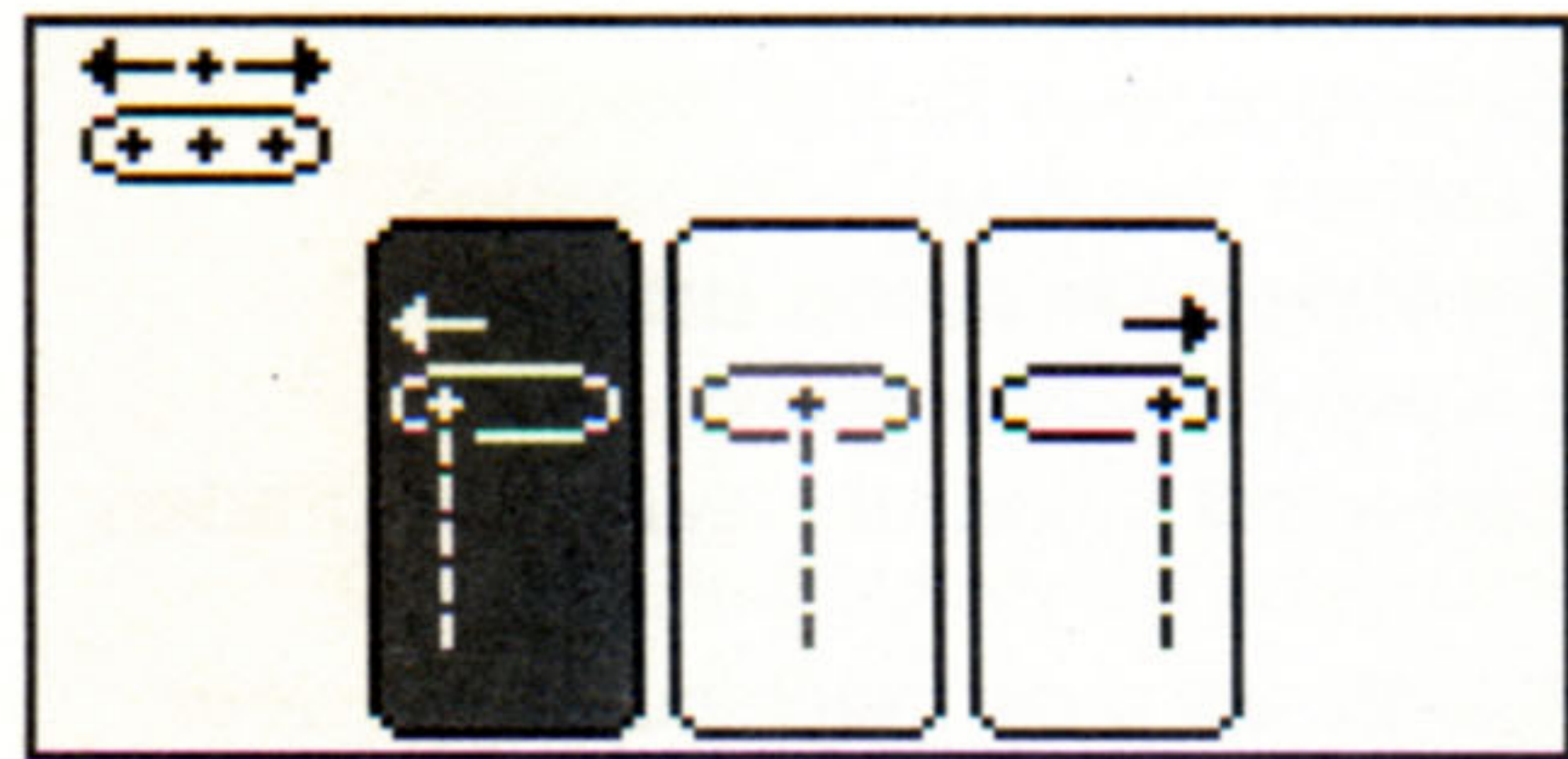
Нажмите



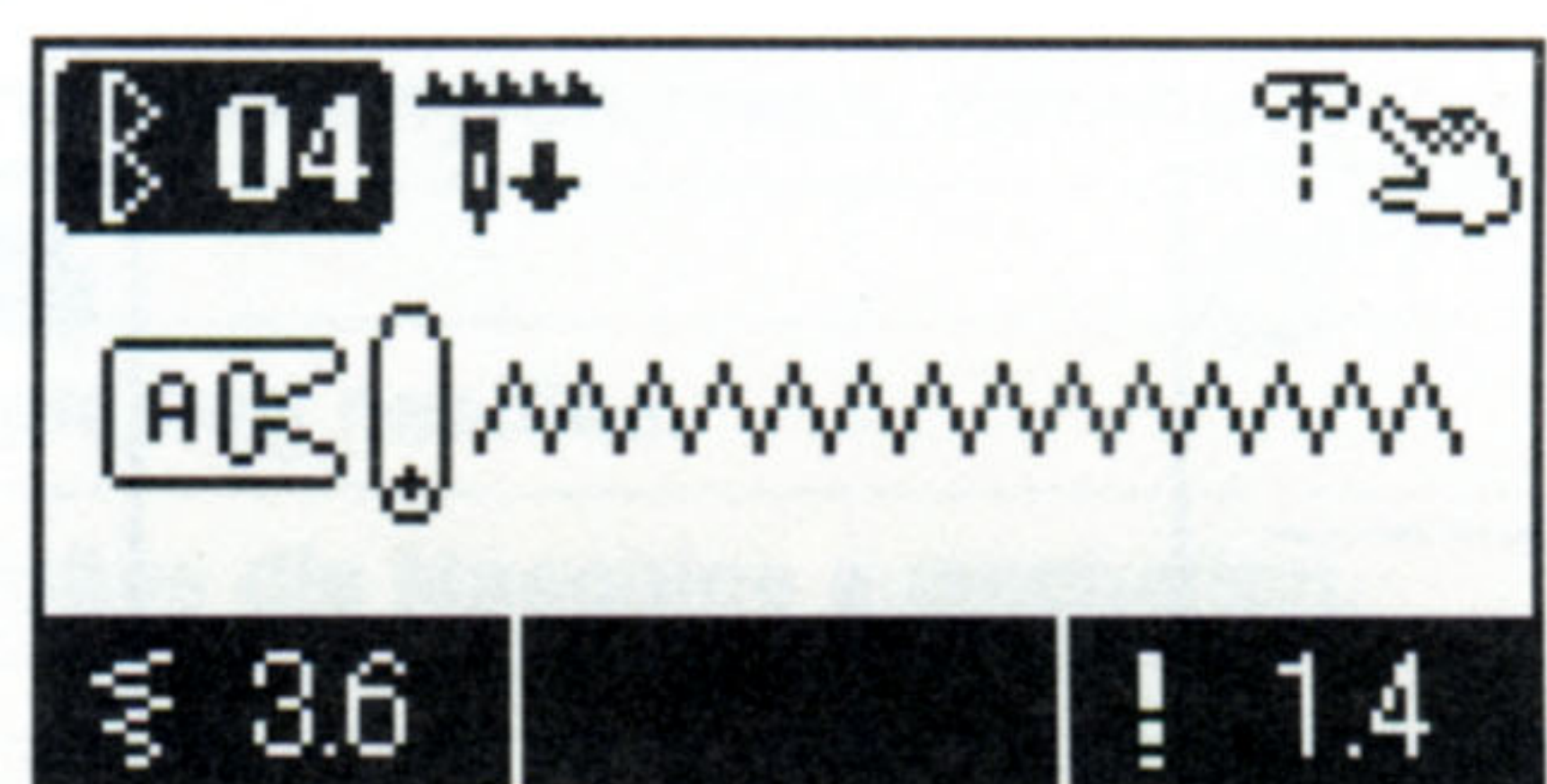
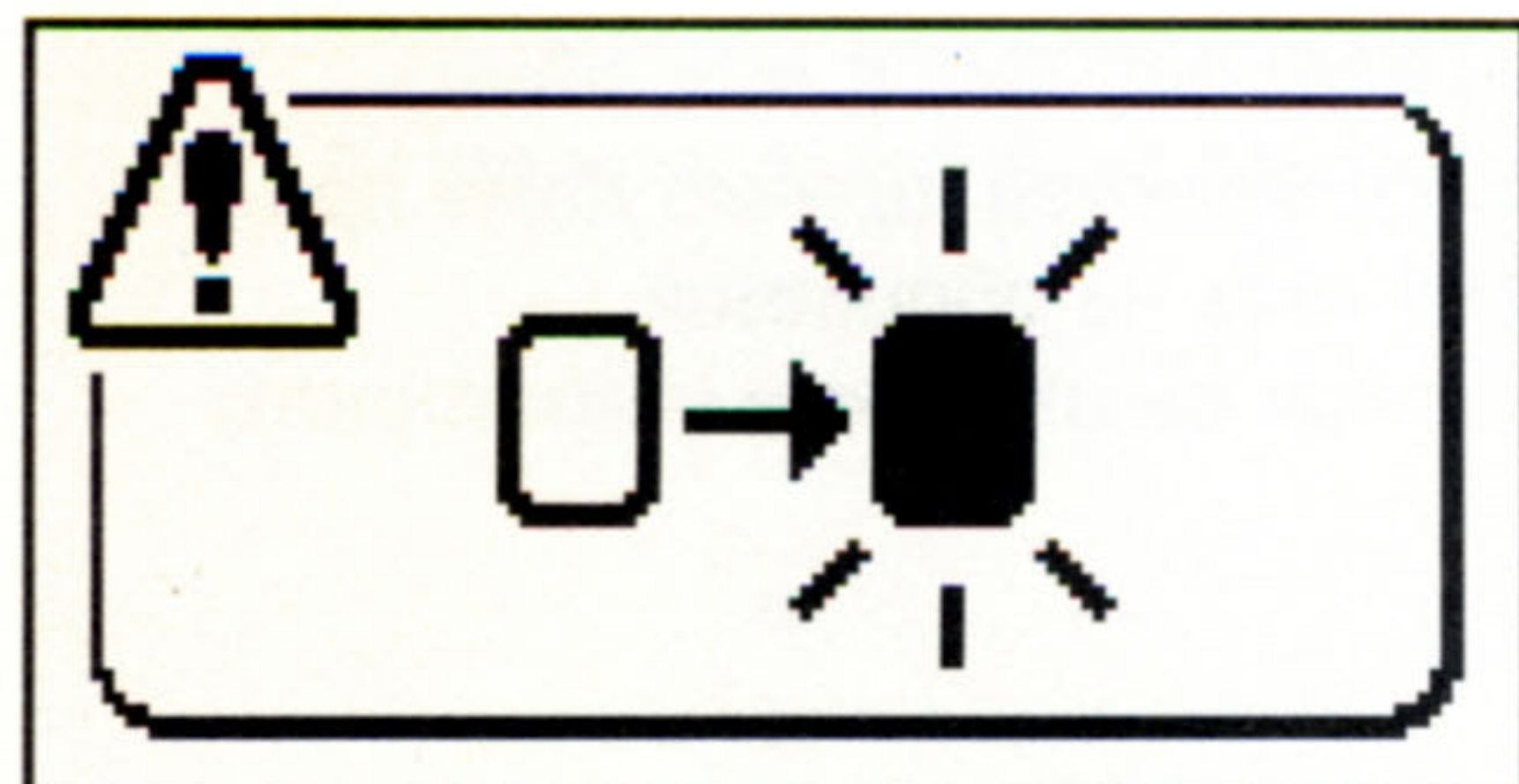
Нажмите



Нажмите



Нажмите



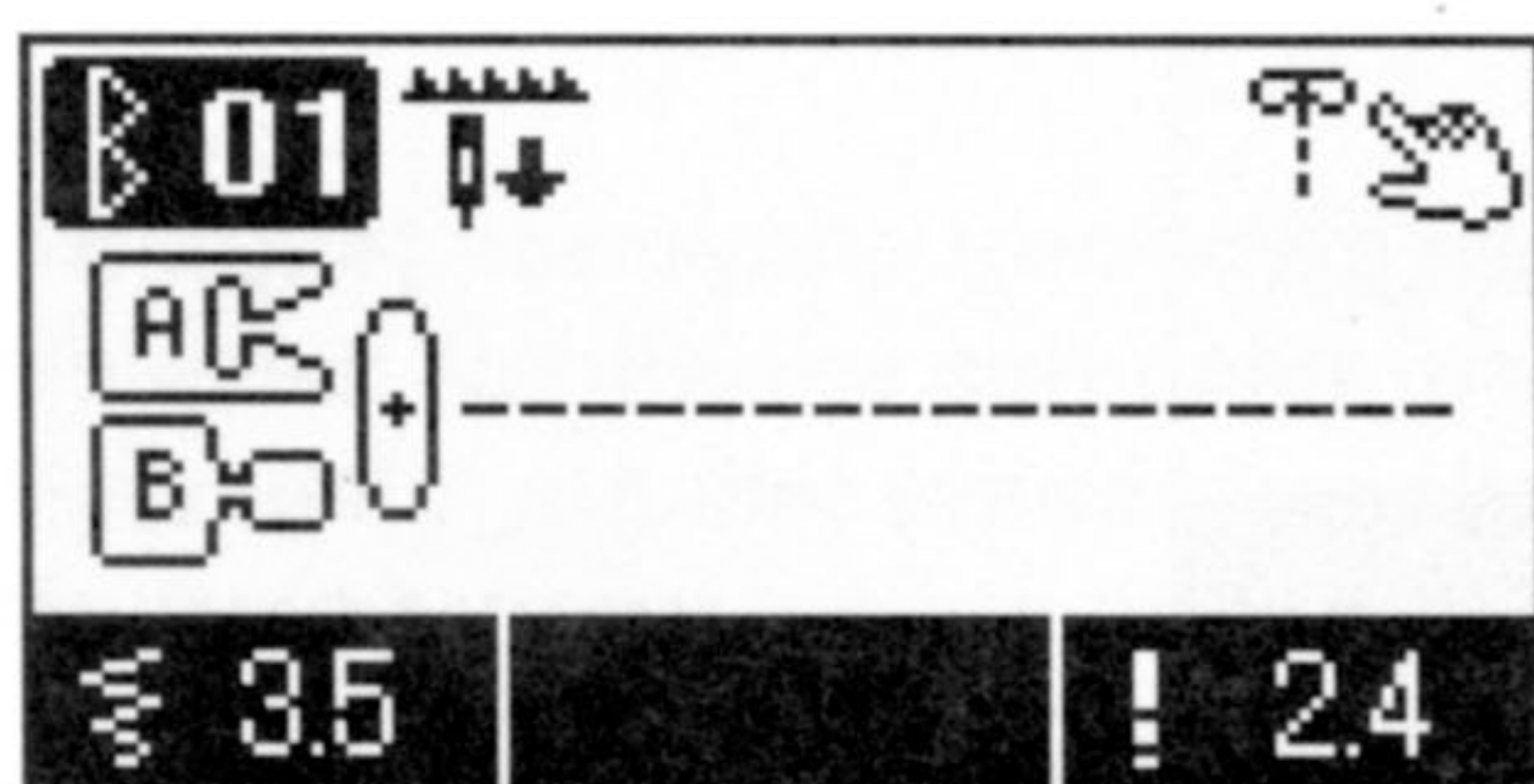
**Теперь игла находится слева.**

\* При использовании комбинированного образца строчки и замене положения иглы положение иглы меняется для всех выбранных образцов. Но если в комбинированный образец входит буква, положение иглы не изменится.

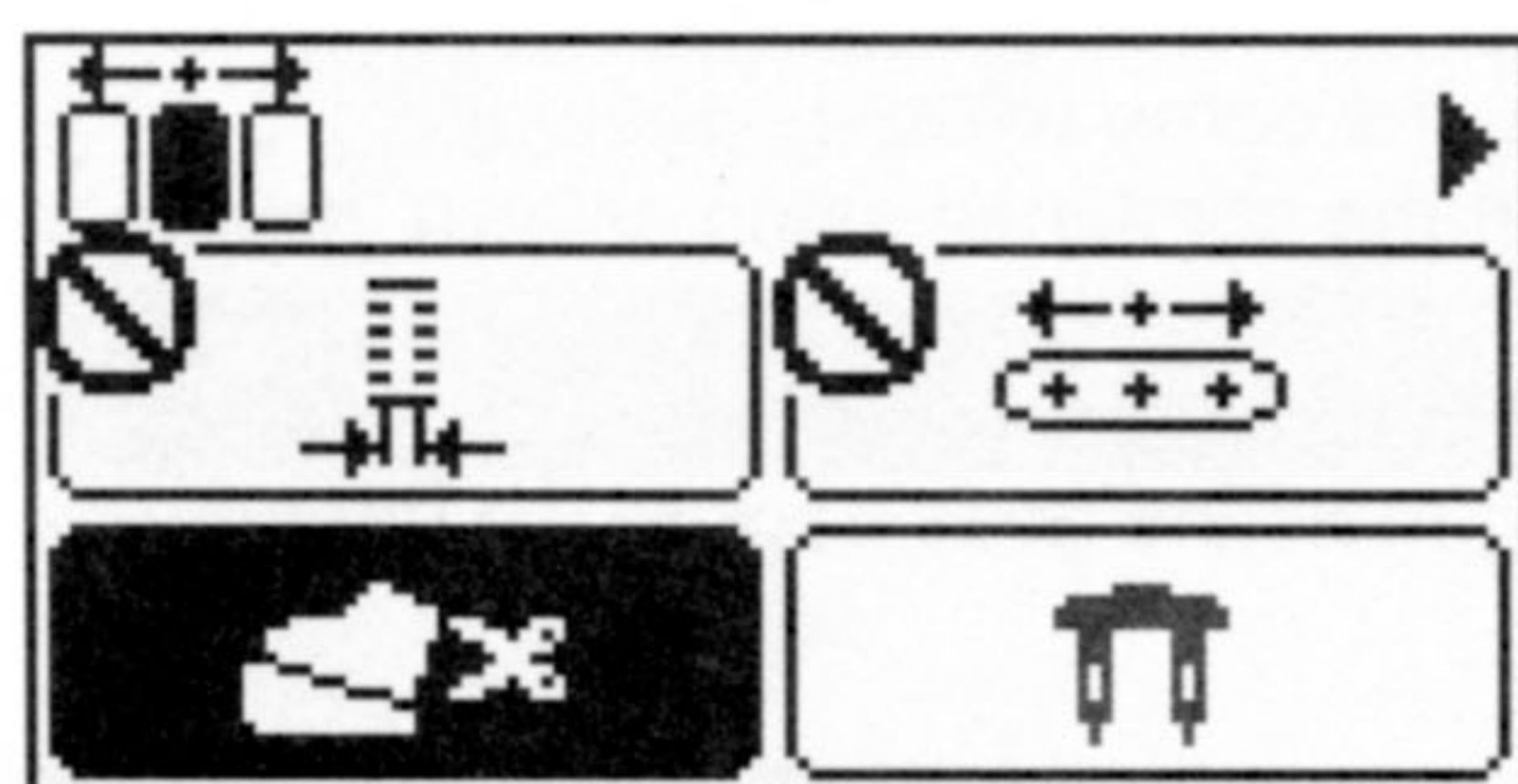
\* После изменения положения иглы и при выборе другого образца строчки машина возвращается к установкам по умолчанию.

### 3 Установка ножного переключателя обрезки нити на выкл

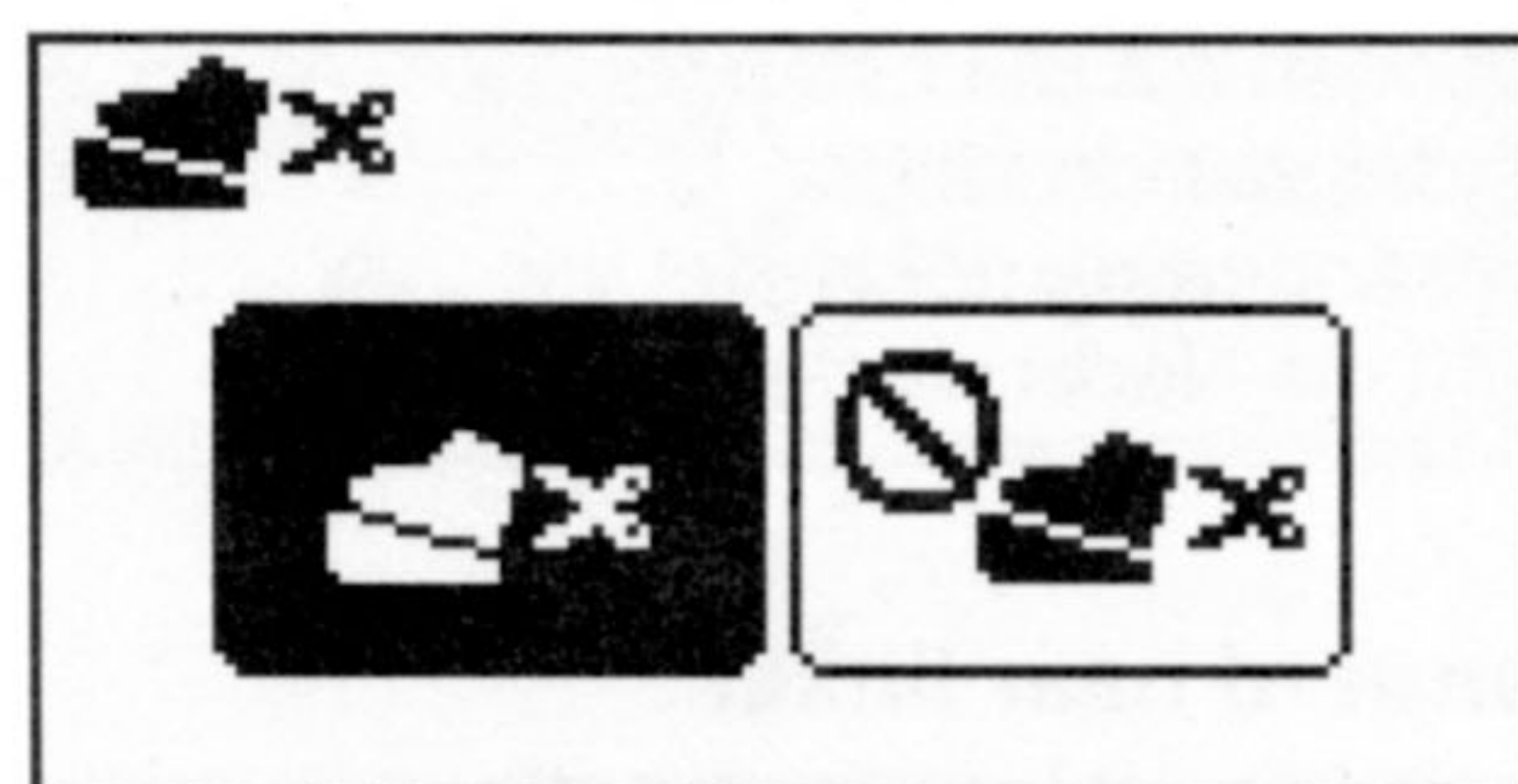
Чтобы избежать обрезки нити по ошибке во время выполнения строчки, можно заранее отключить ножной переключатель обрезки нити.



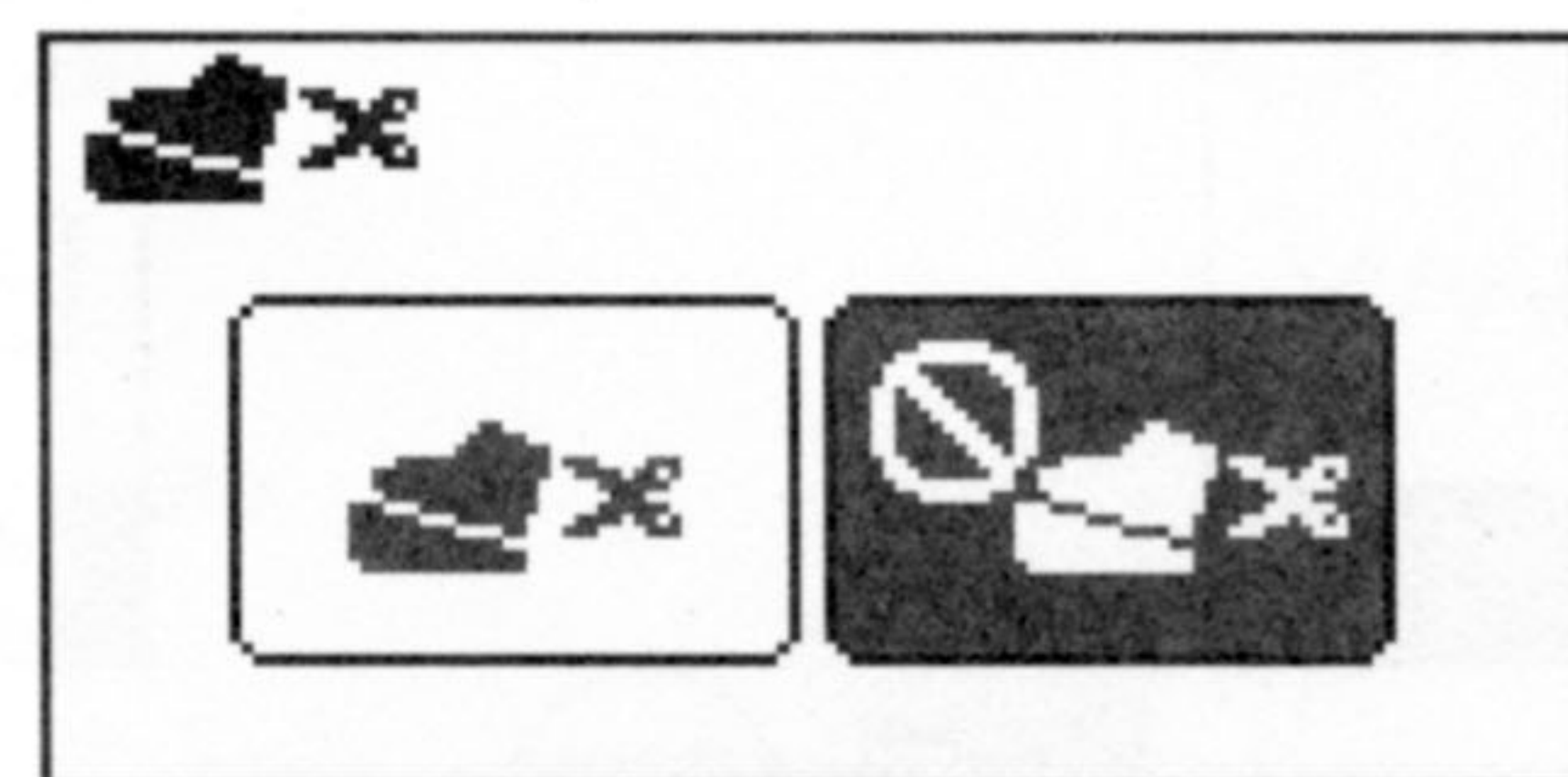
Нажмите



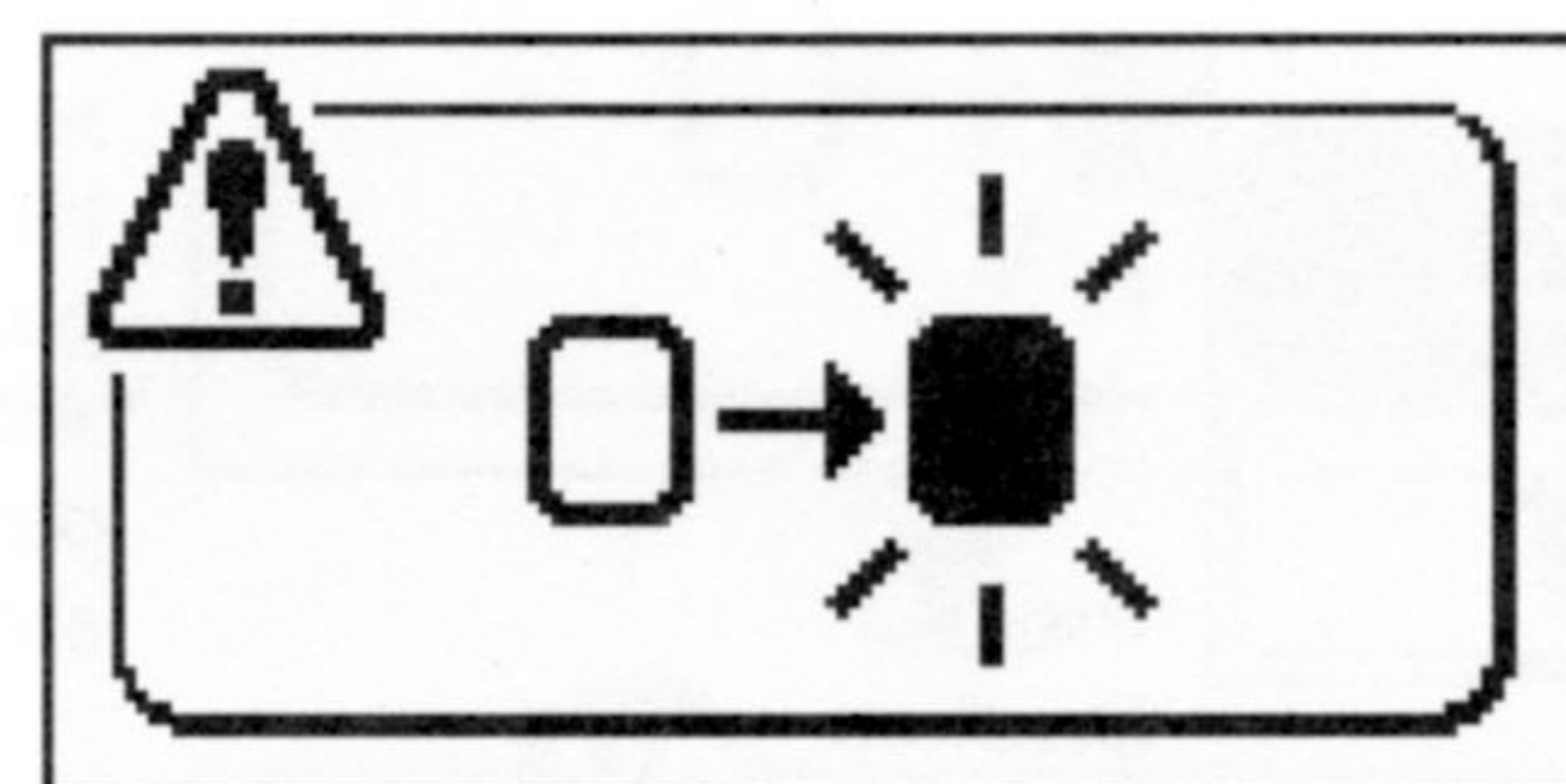
Нажмите



Нажмите



Нажмите



**Теперь ножной переключатель обрезки нити выключен.**

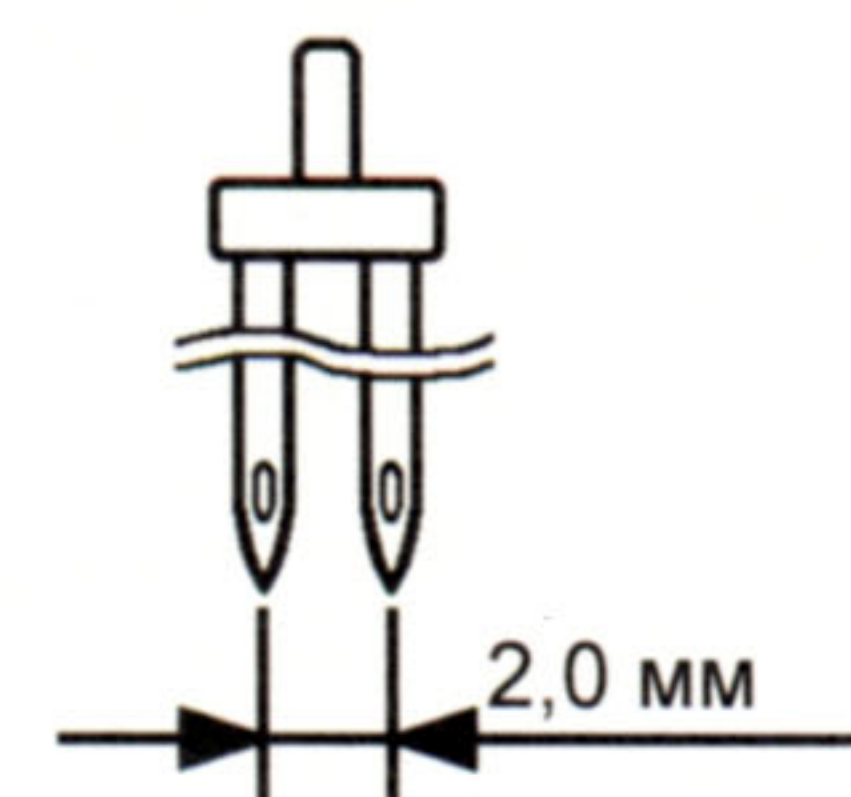
\* На дисплее изменения не отображаются, однако даже при нажатии ножного выключателя нить не оборвется.

\* Настройка не сбросится даже при выключении и повторном включении машины.


## 4 Работа с двойной иглой

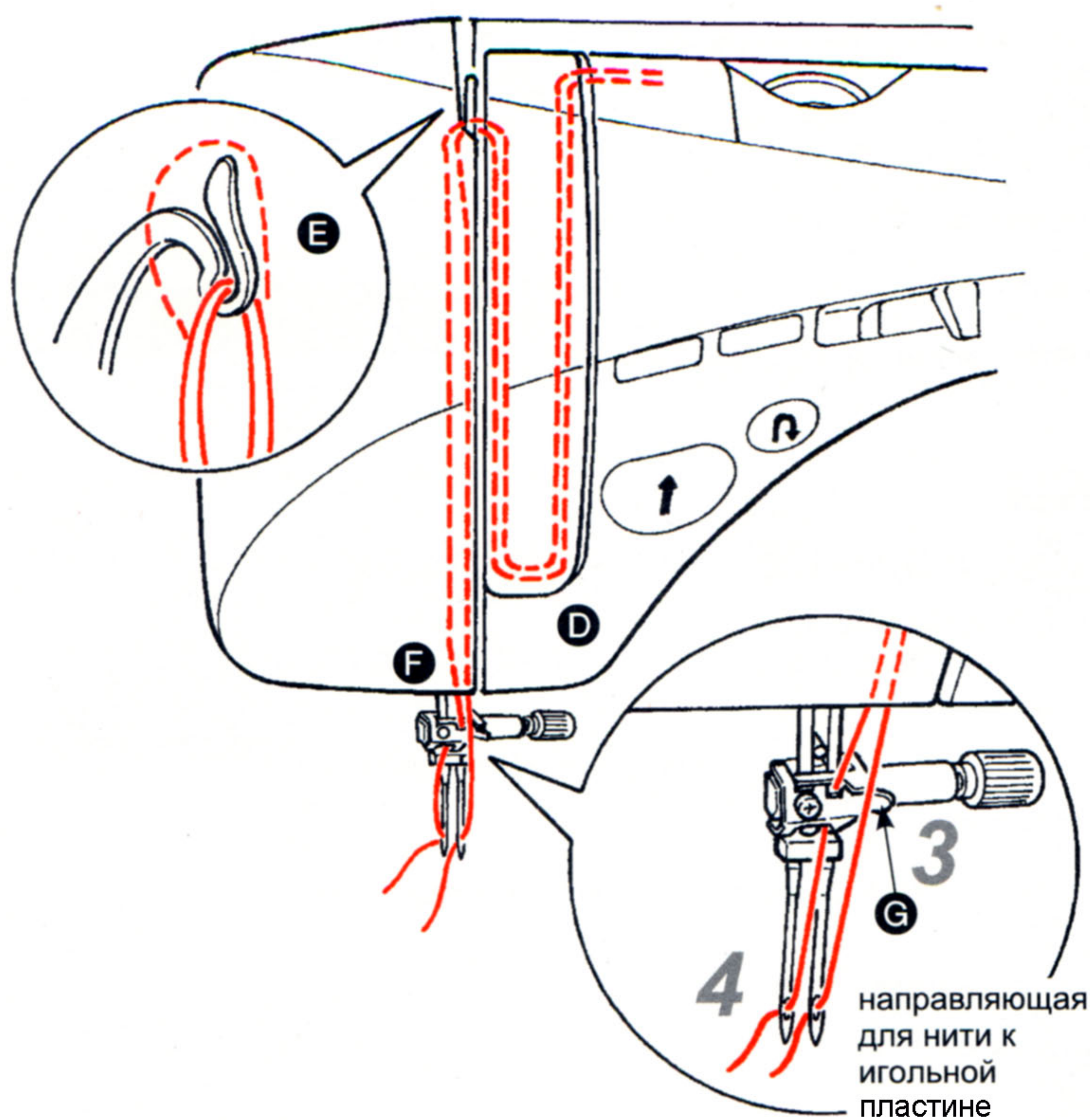
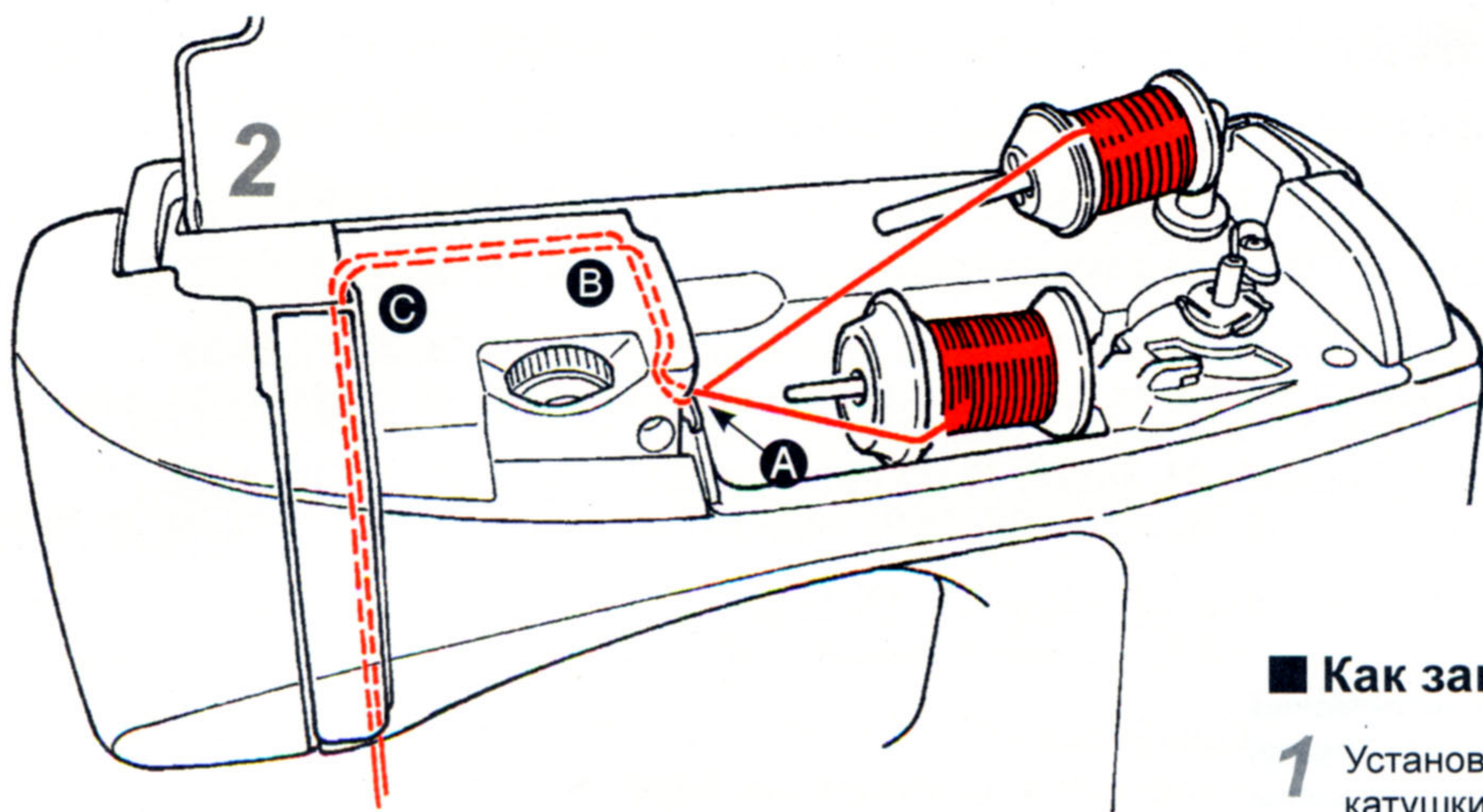
Образец №	прямой 1,4 / односточечный 17, 19, 20, 21, 24-31, 34-38
Прижимная лапка	прижимная лапка для выметывания пуговичных петель вручную (I)

 <b>Внимание</b>	Перед заменой игл отключайте машину от электросети.
---	---



С помощью двойной иглы можно выполнить красивую декоративную строчку.

- \* Для использования двойной иглы установите режим двойной иглы в настройке (  ) и выполните тестовую строчку.
- \* Для двойной иглы размер нити должен быть меньше 60.
- \* Убедитесь, что используется двойная игла размером 2,0 мм (прилагается игла: 2.0 мм).
- \* При использовании двойной иглы скорость строчки будет меньше.



## ■ Как заправить нить в иглу

- 1 Установите дополнительный держатель штифта катушки.
- 2 Сначала протяните нить через направляющую **A**. Затем направьте нити от **B** к **F**.
- 3 Не протягивайте нить для правой иглы через направляющую **C**.
- 4 Заправляйте нить в правую и левую иглу по отдельности.

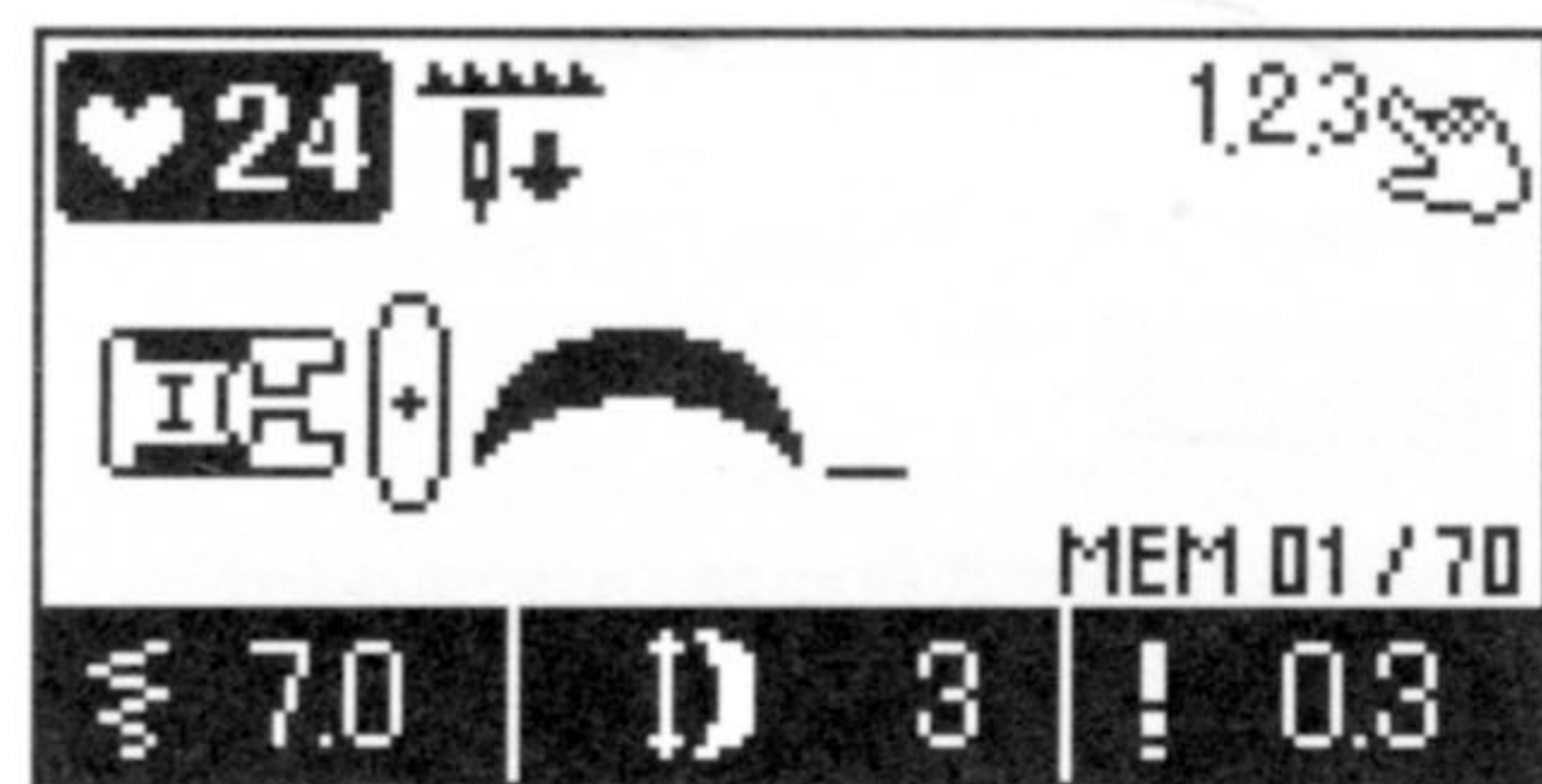
\* Нельзя использовать устройство для автоматической заправки нити. Заправьте каждую нить вручную.

\* Для двойной иглы не используется устройство для автоматической заправки нити.

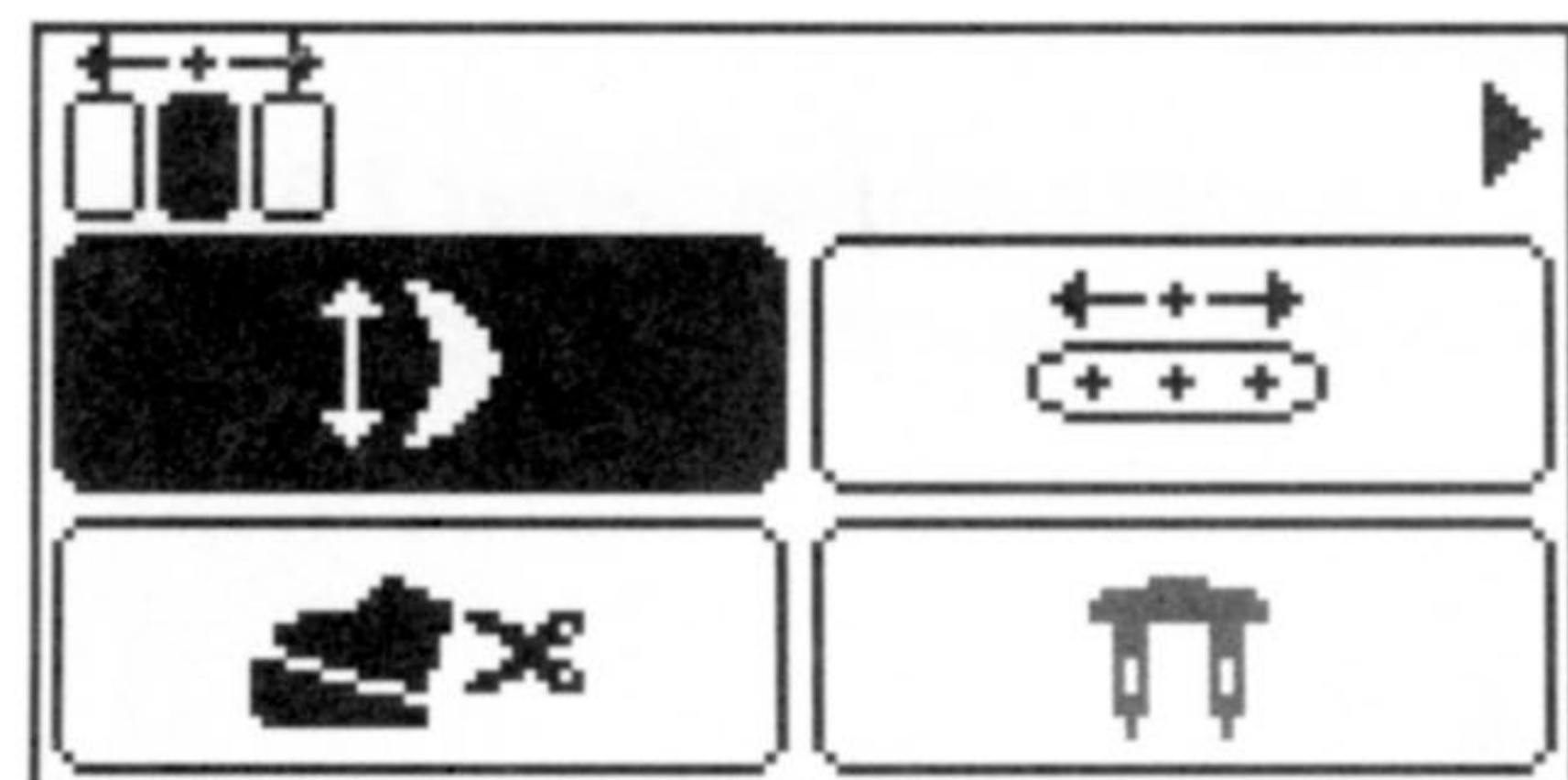


\* Намотка нижней нити также возможна с помощью дополнительного держателя штифта катушки.

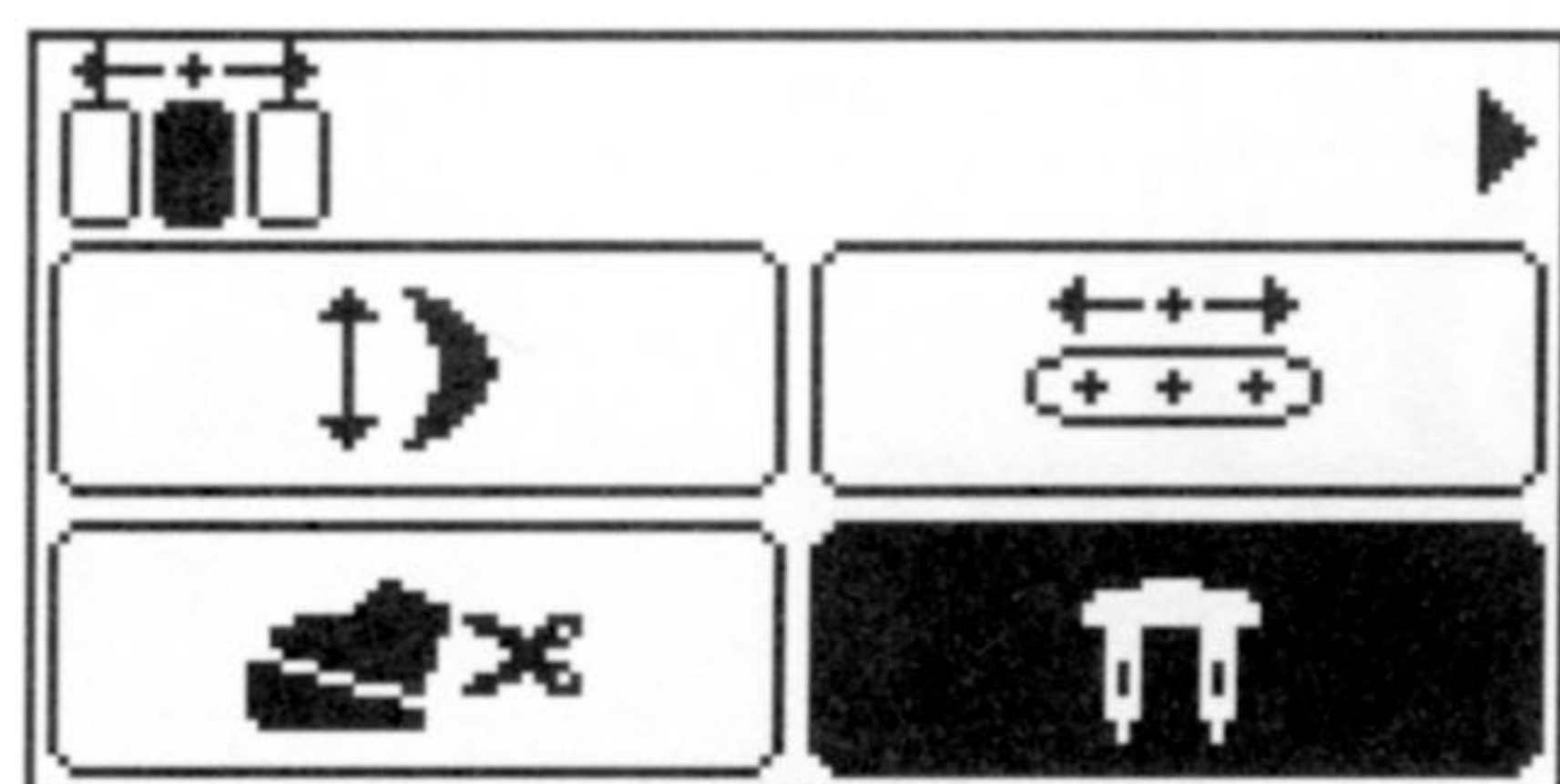
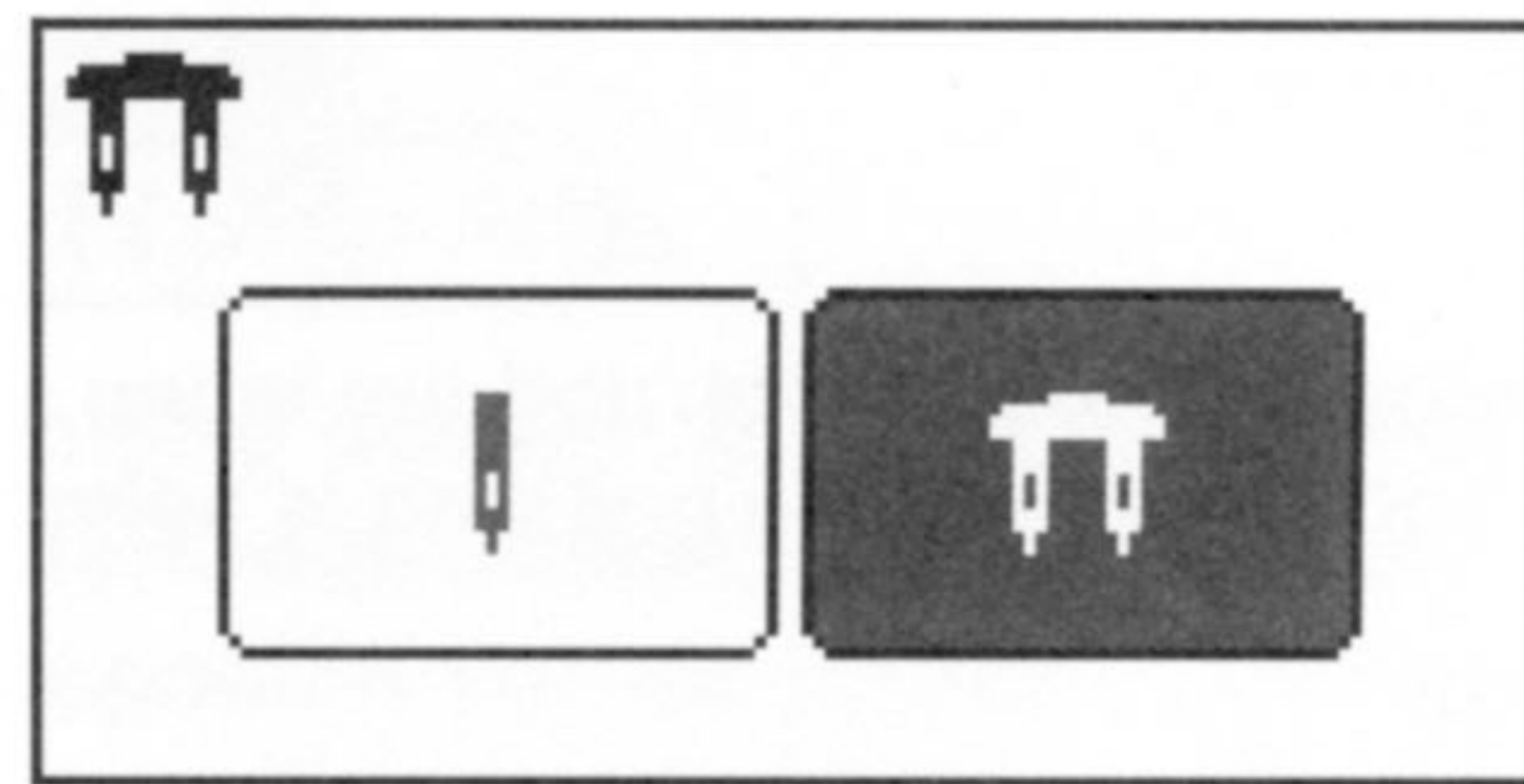
## ■ Установка двойной иглы



\* Выберите образец строчки, подходящий для двойной иглы.



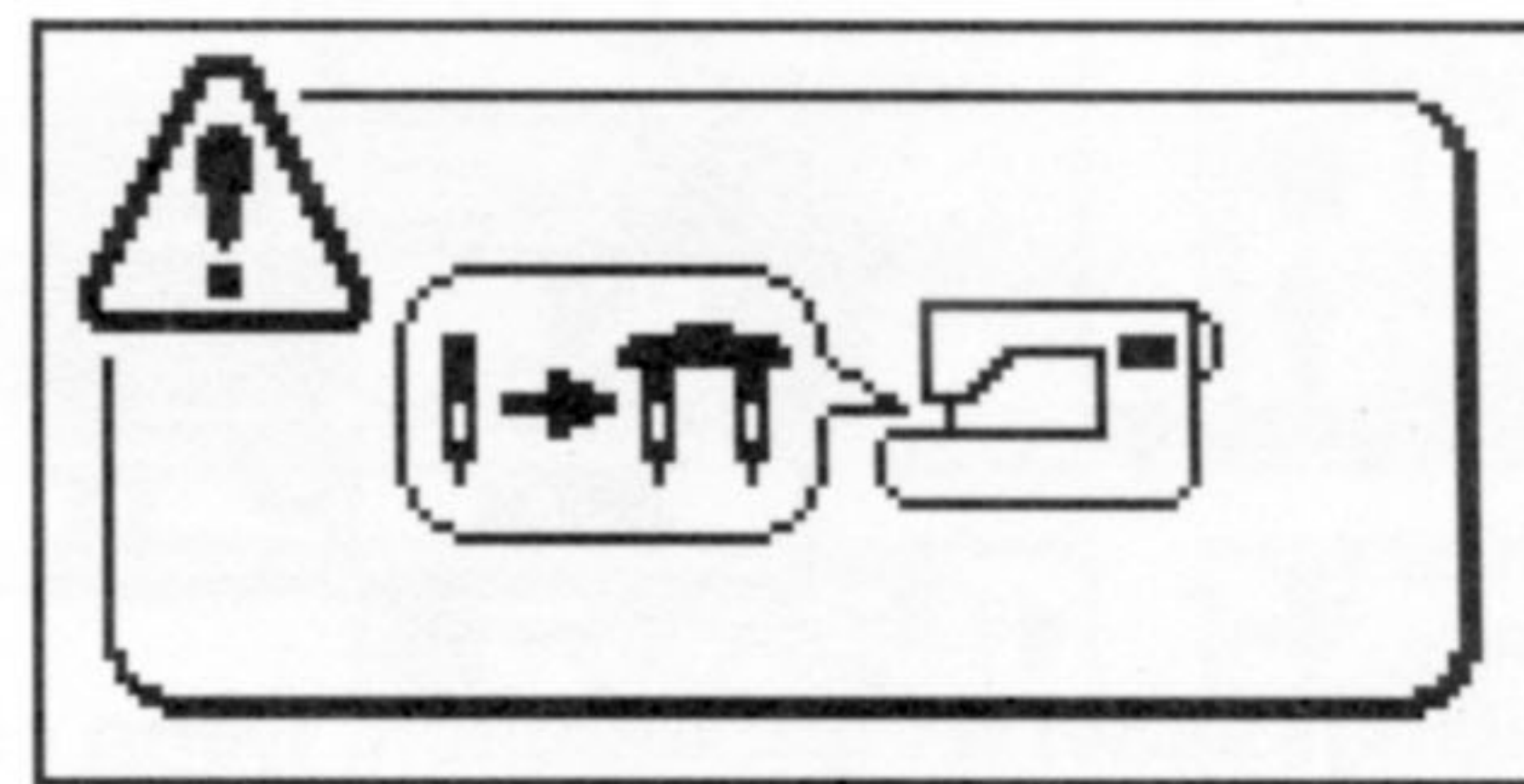
Нажмите



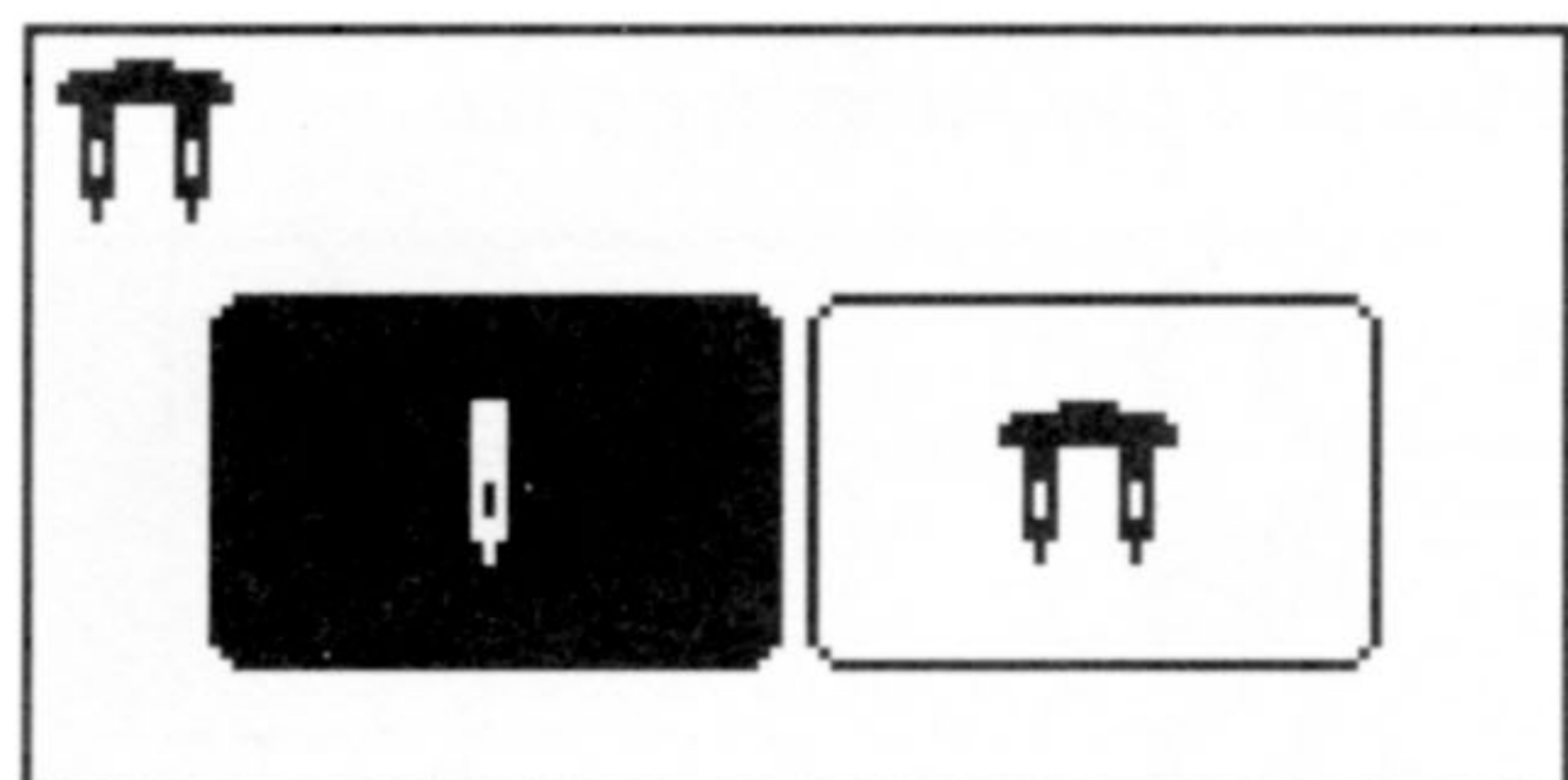
Нажмите



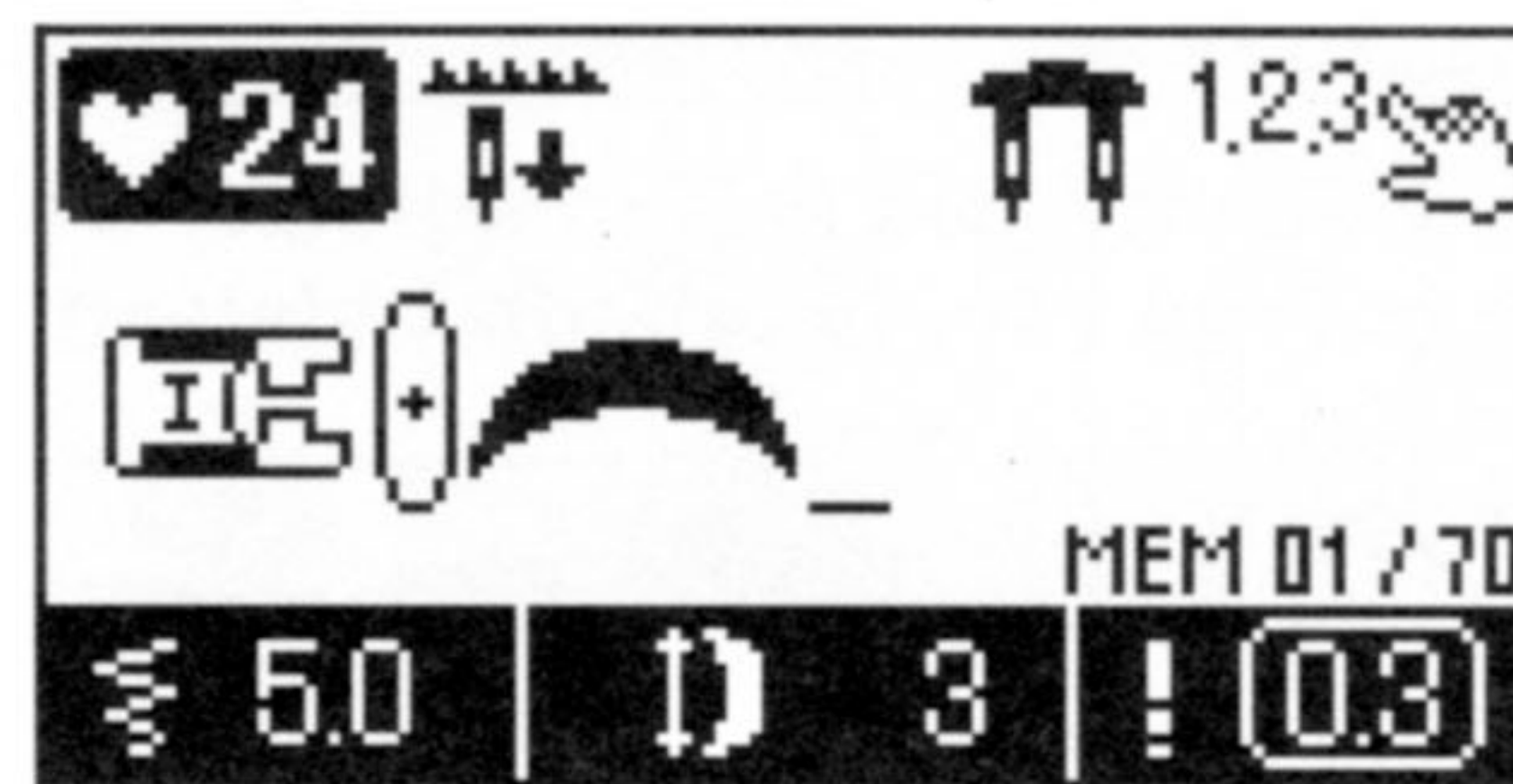
три раза.



Нажмите



Нажмите



**На дисплее будет отображаться символ двойной иглы.**

- \* В режиме работы двойной иглой количество образцов ограничено. Кроме того, длина стежка и ширина строчки зигзаг также будут настроены для работы двойной иглой.
- \* Настройка сохраняется в памяти, даже при выключении и включении машины.

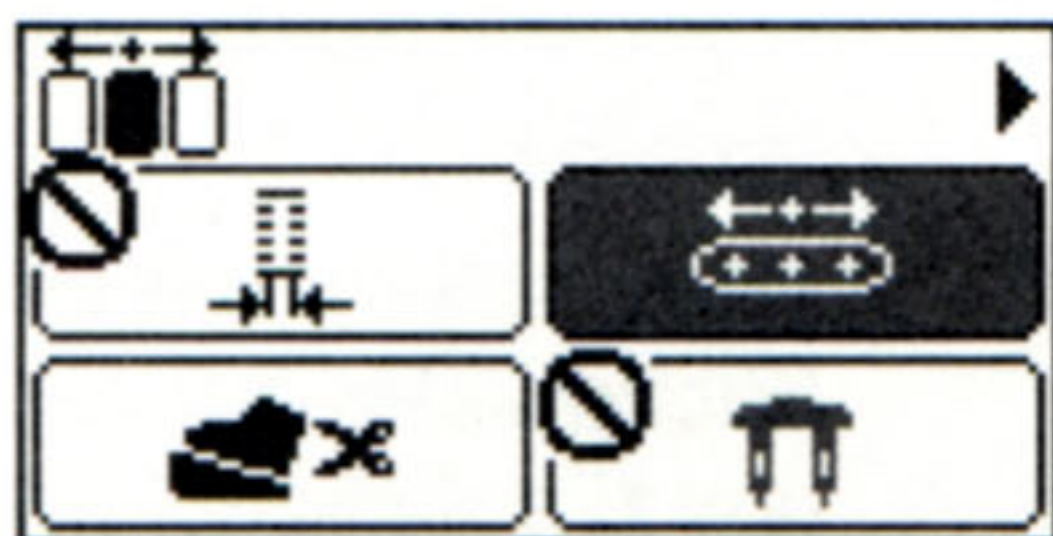
Нажмите



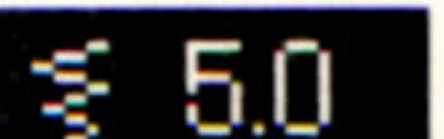


\* Невозможно выполнить настройку двойной иглы, если выбран образец строчки, не подходящий для работы двойной иглой.

Отобразится символ 



Настройку двойной иглы можно выполнить только в том случае, если выбран подходящий образец и выбрано расположение иглы по центру.

\* Максимальная ширина строчки зигзаг 7.0 мм, однако на дисплее отображается  5.0 .

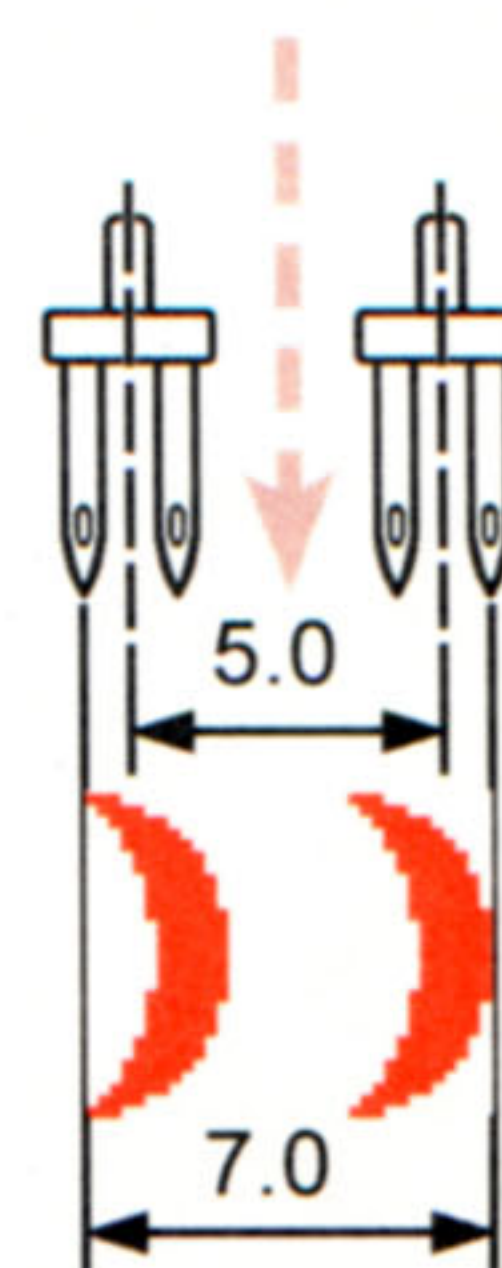


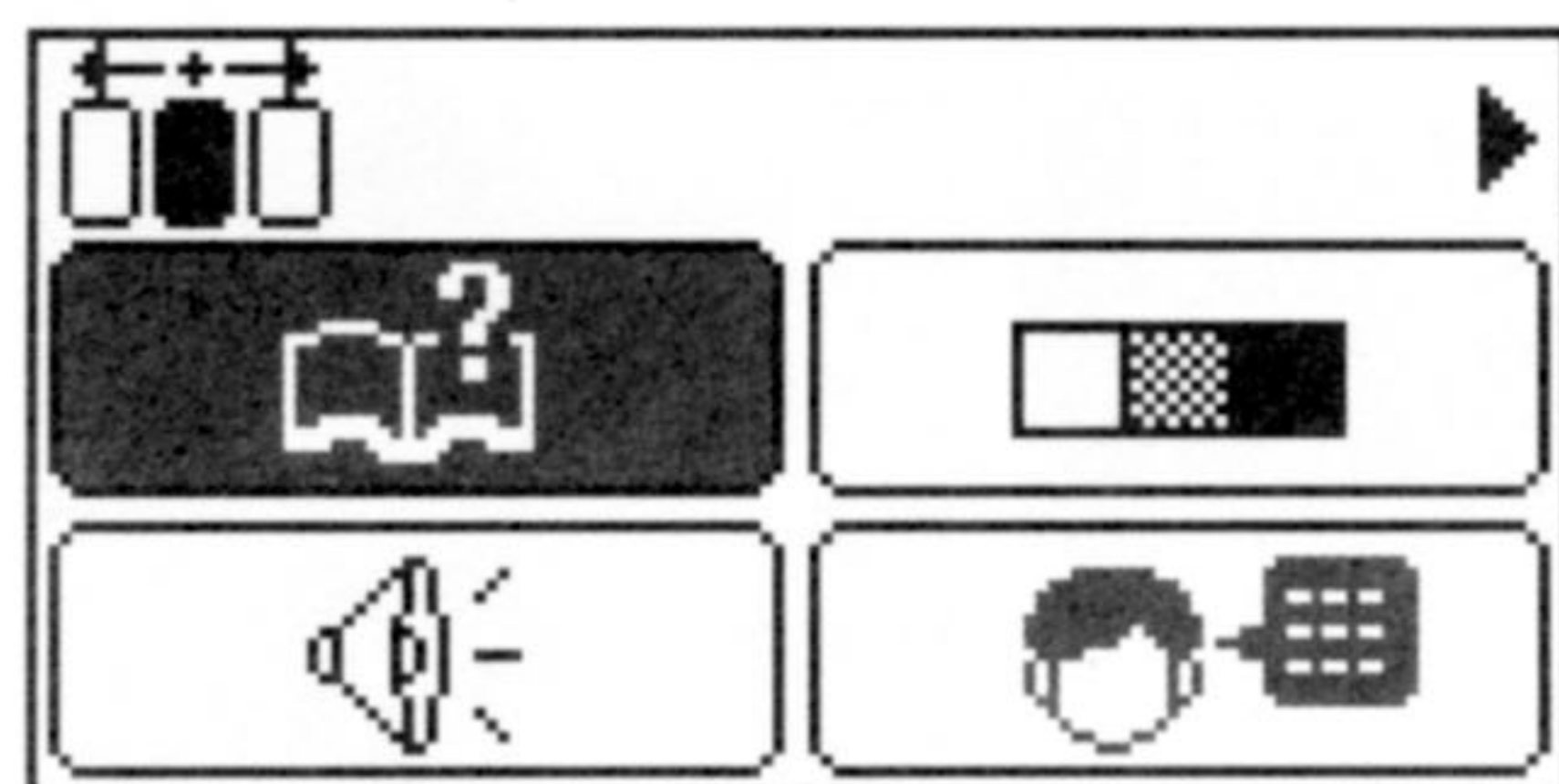
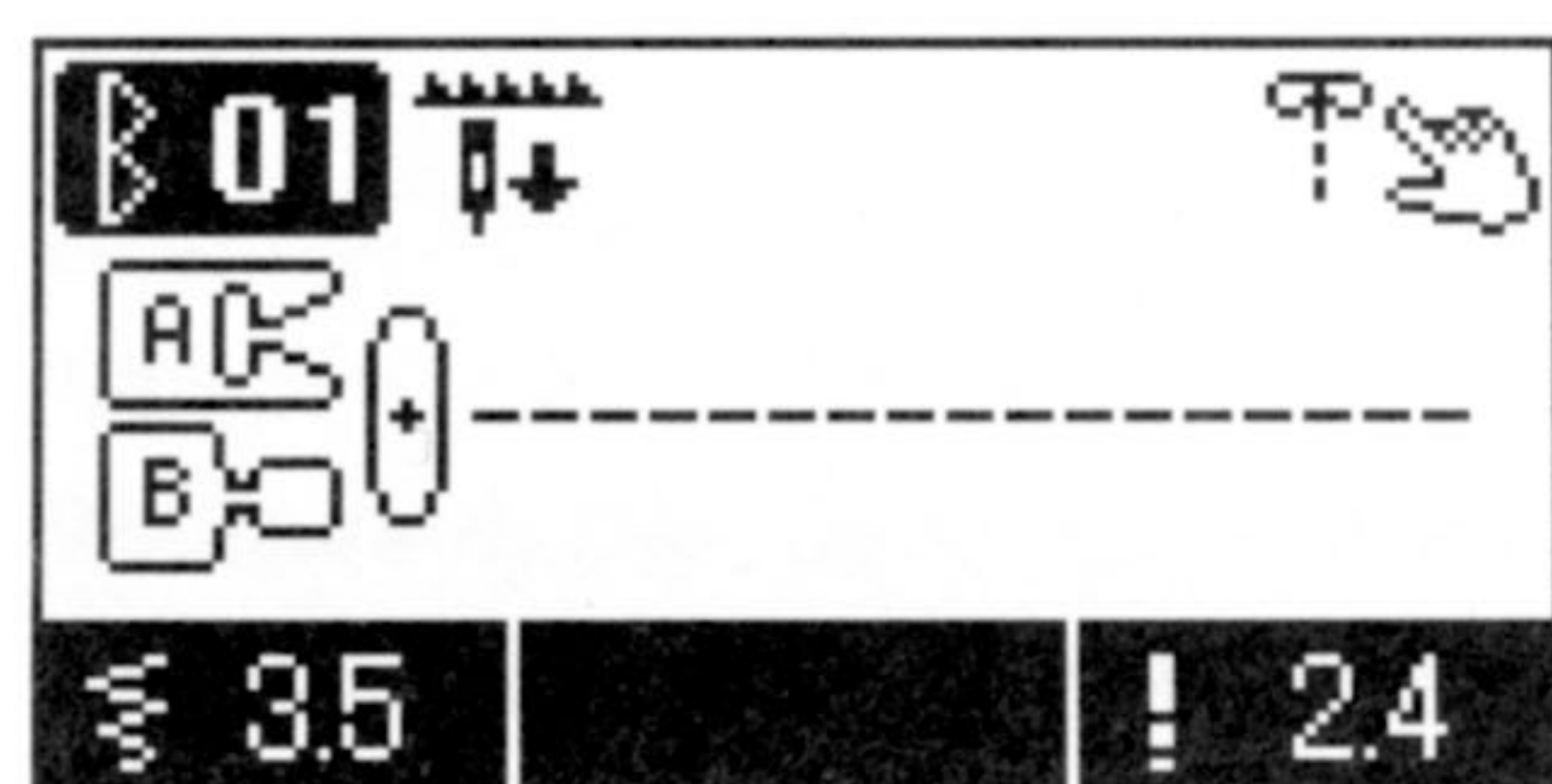
рисунок строчки



максимум 7,0 мм

## 5 Руководство

На ЖК экране отображается руководство по работе с направляющей намотки нижней нити, намоткой шпульки, заправкой верхней нити, заменой прижимной лапки и типом иглы.



Нажмите

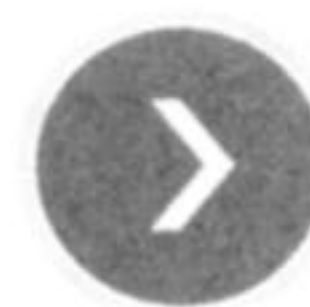



Нажмите



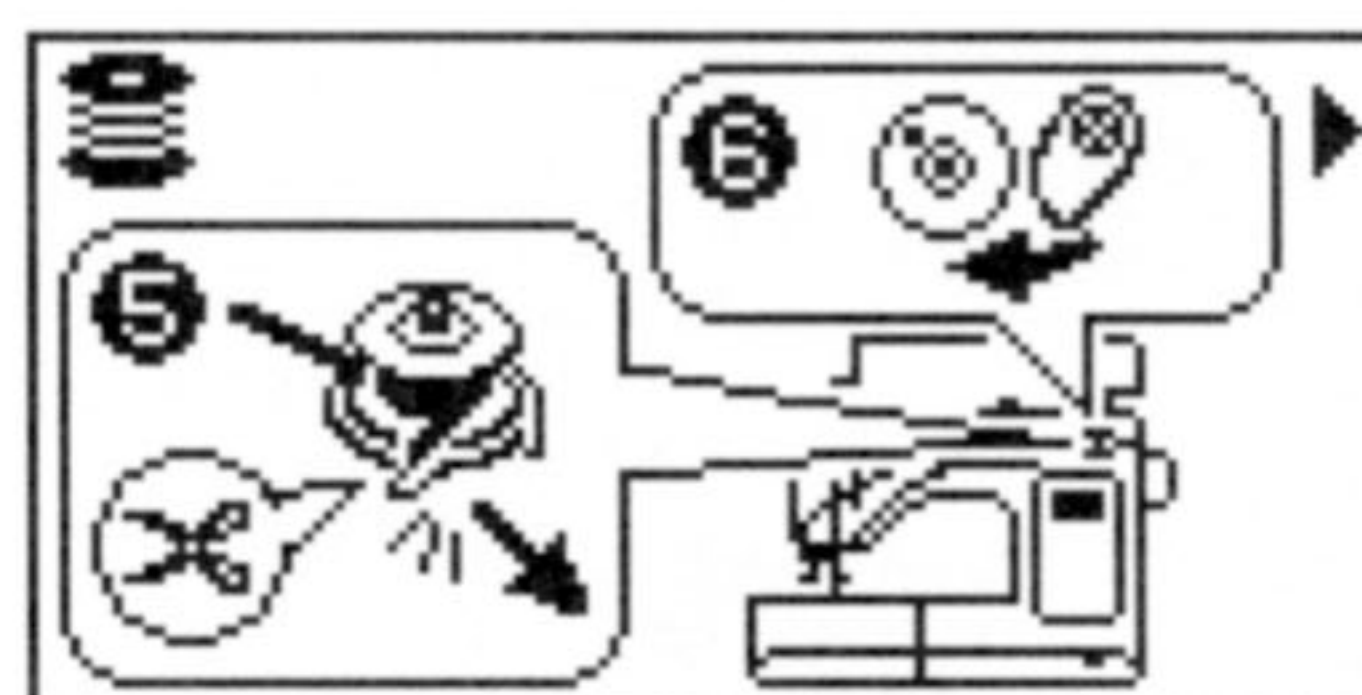
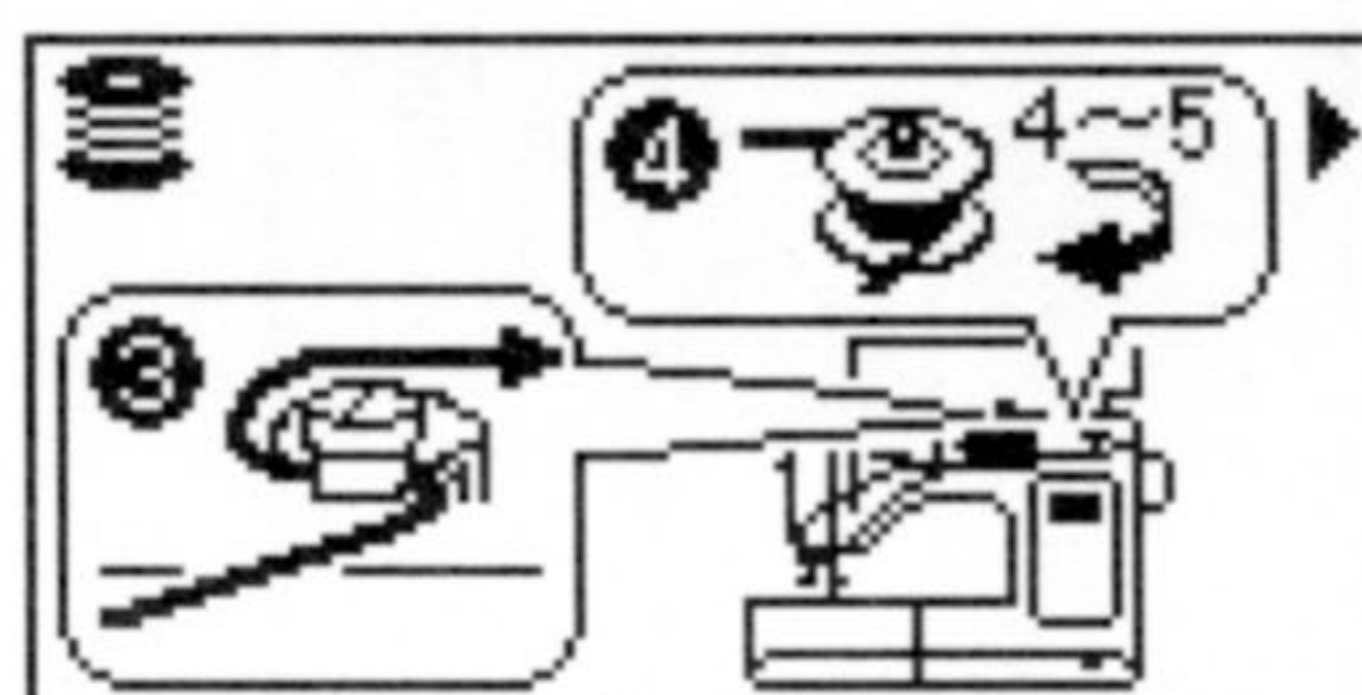
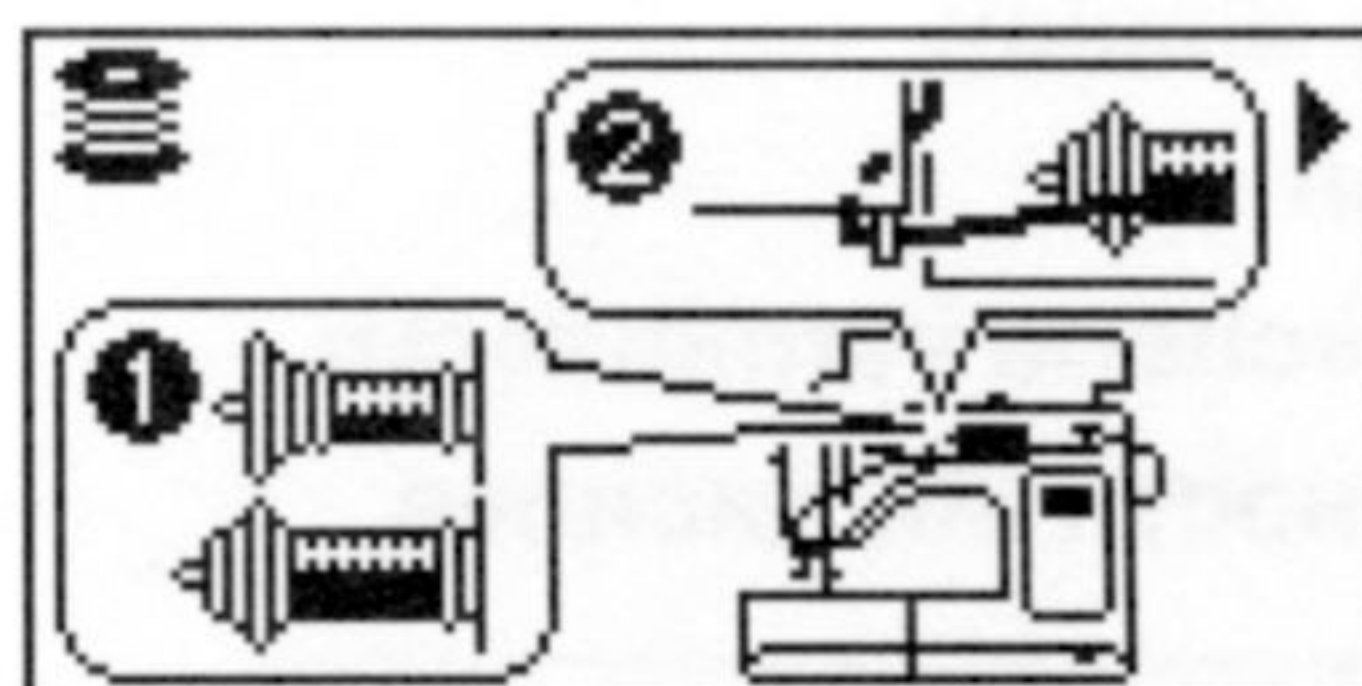
два раза.

Нажмите

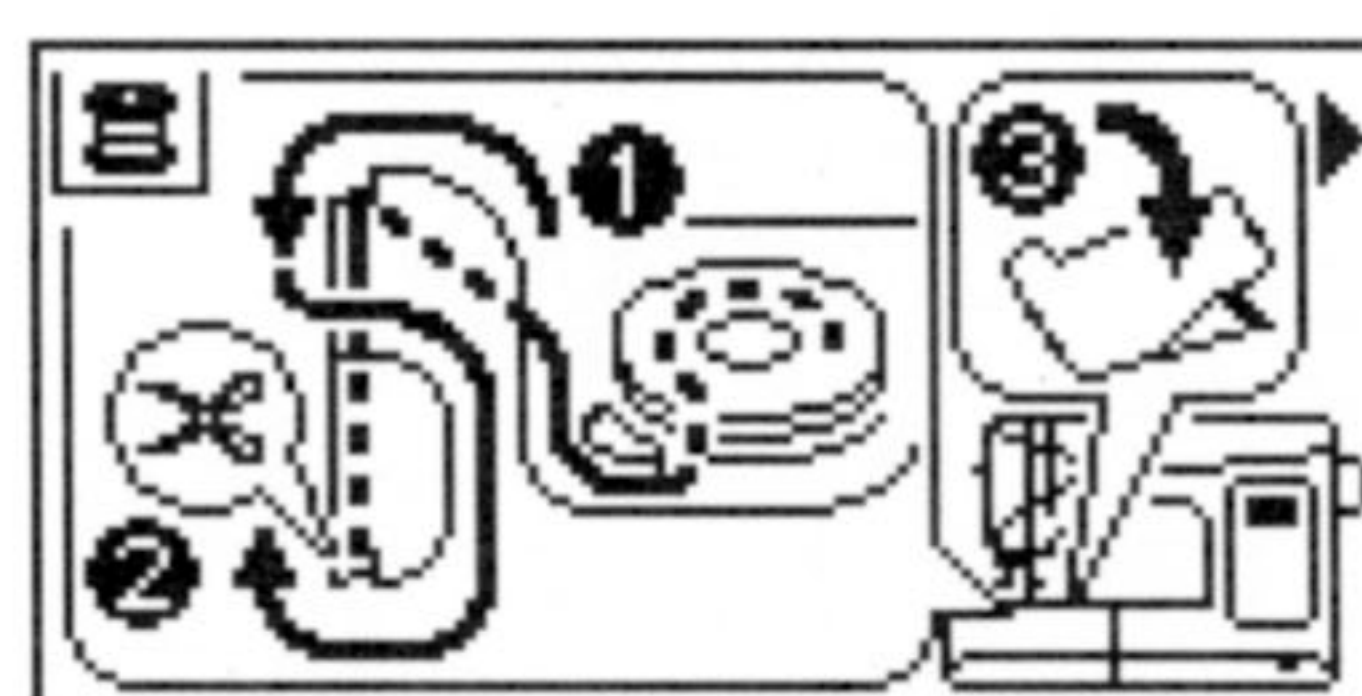


Нажатием  осуществляется переход к следующей странице.

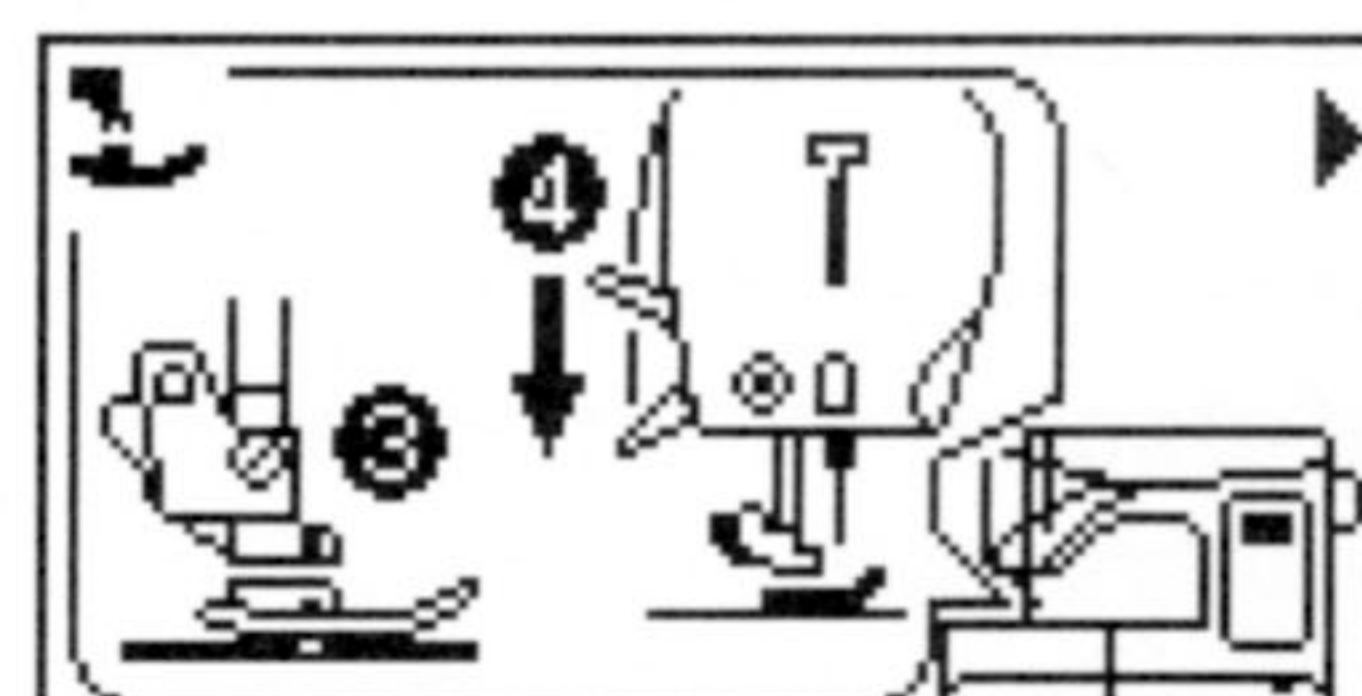
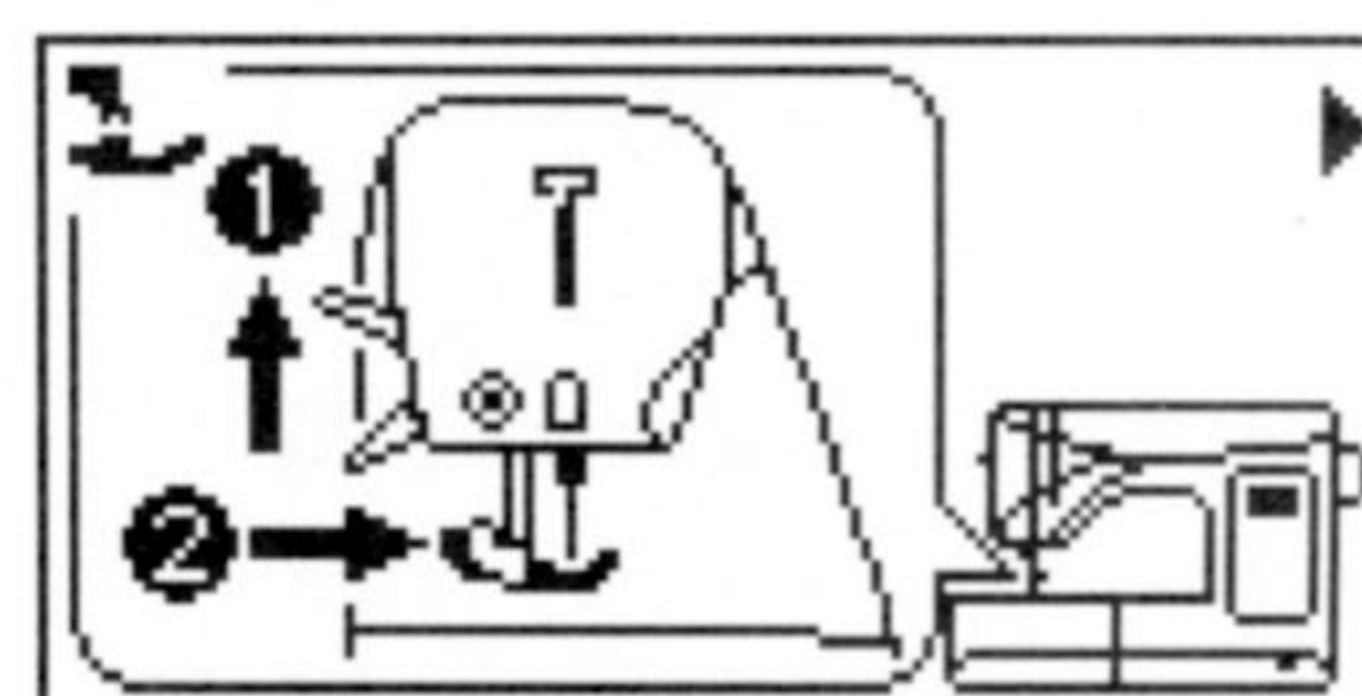
### <Намотка нижней нити>



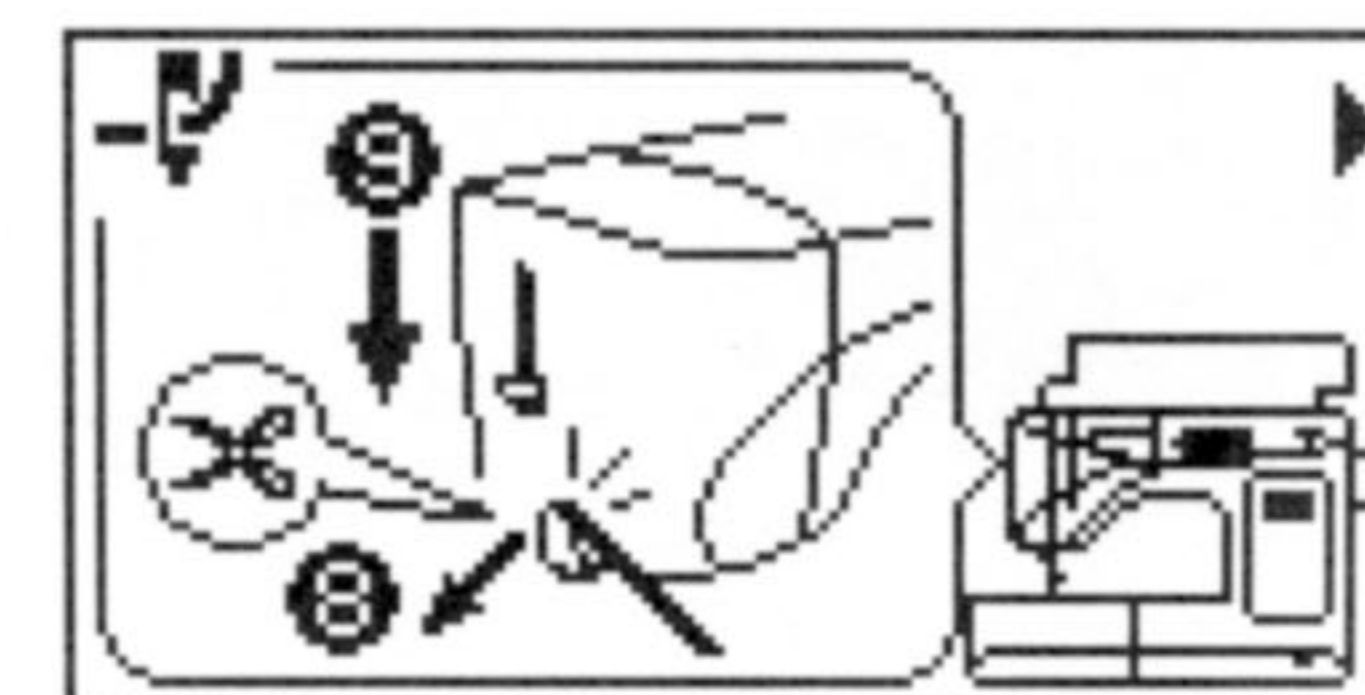
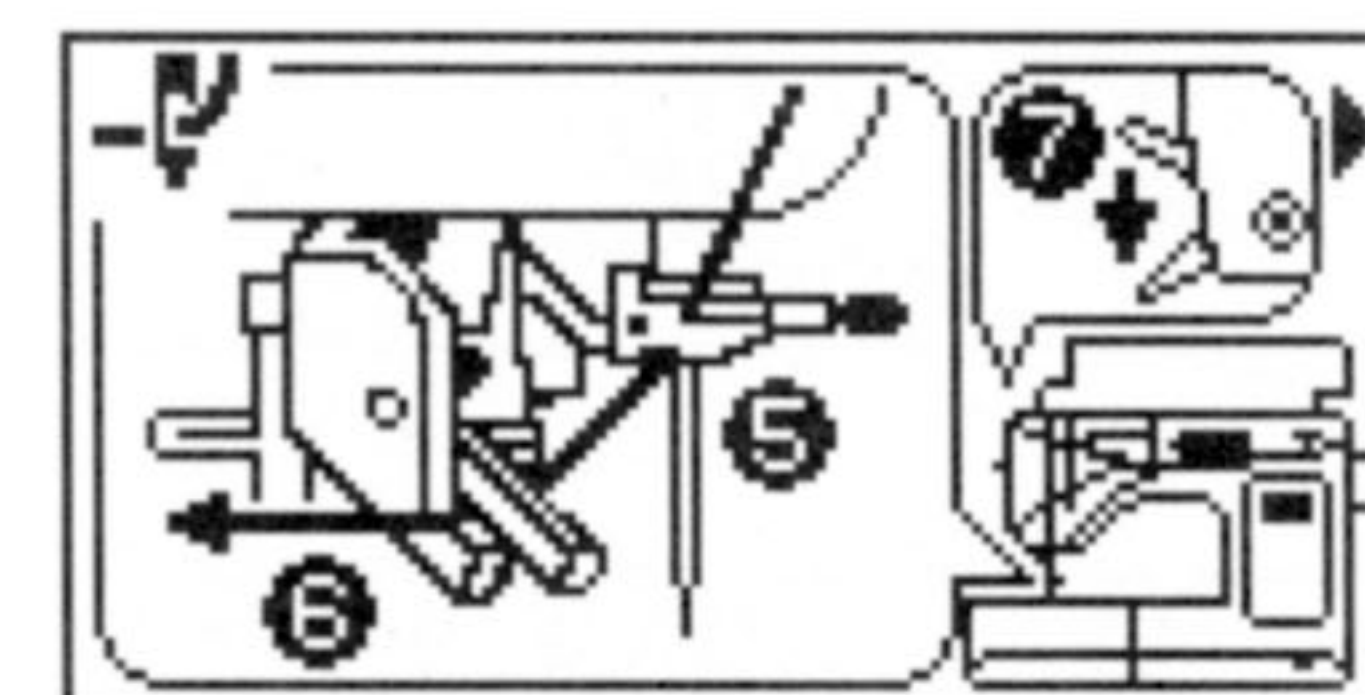
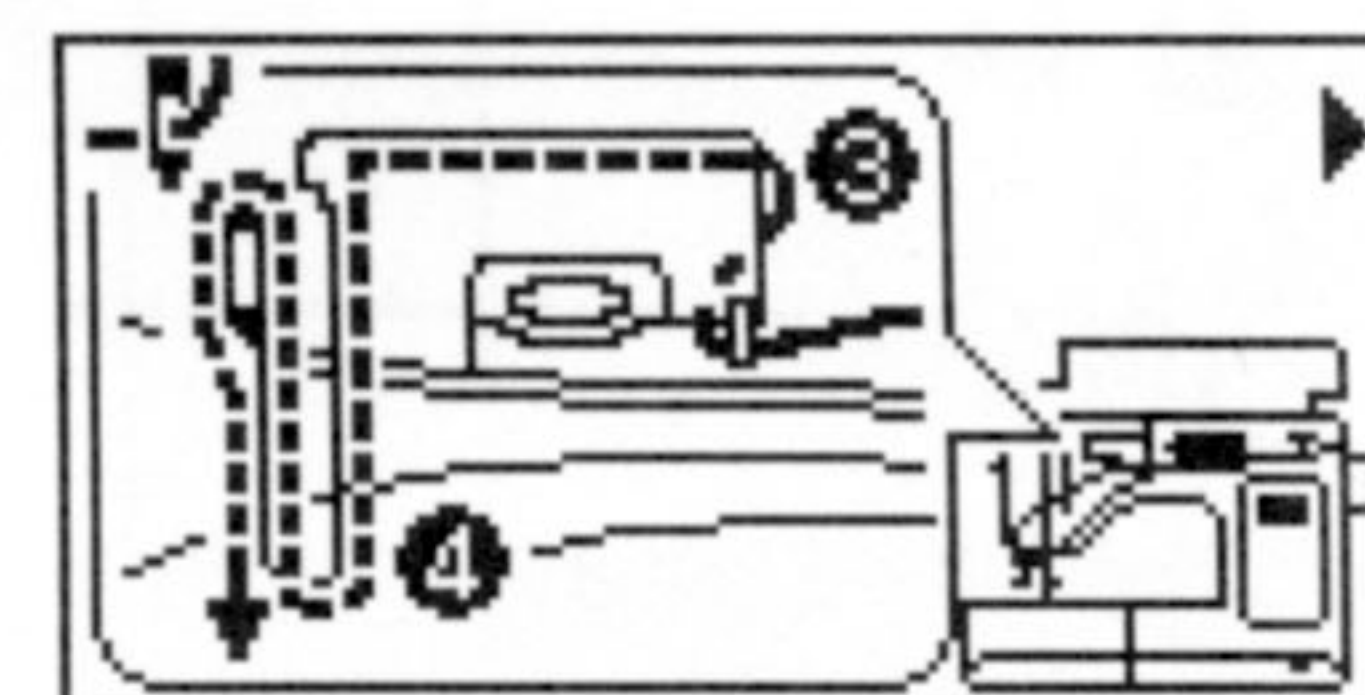
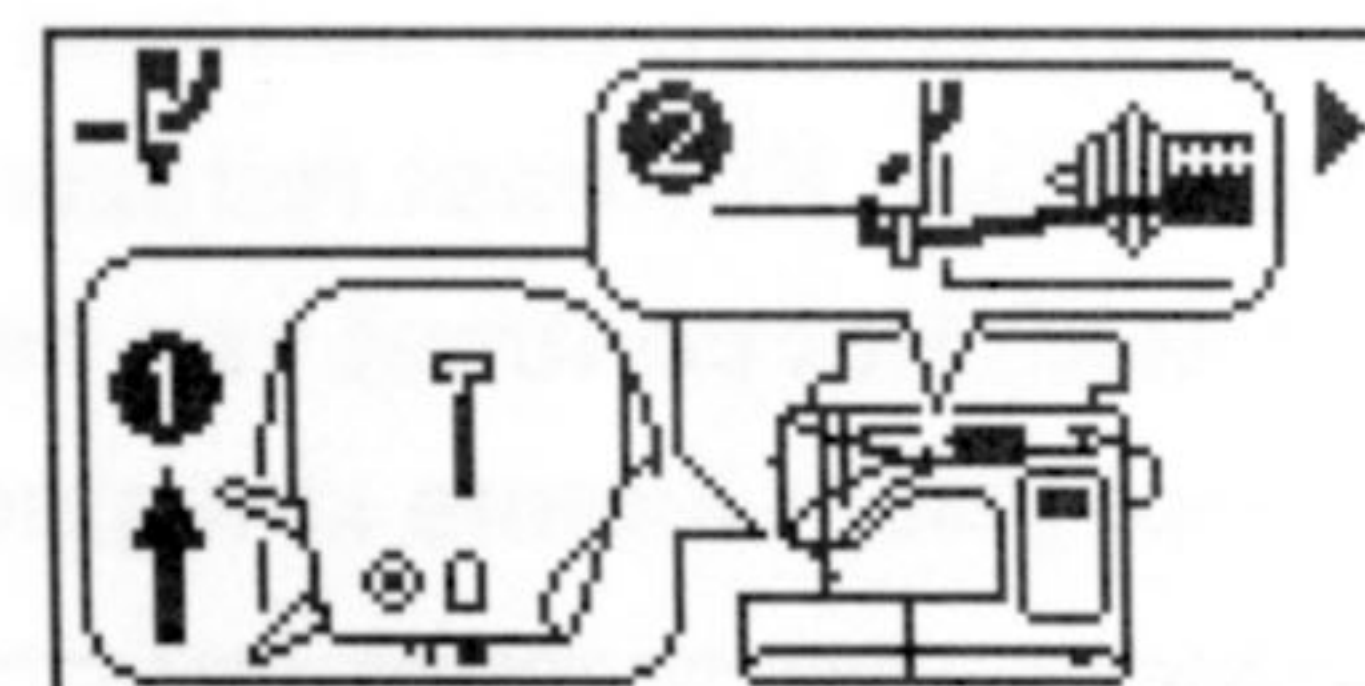
### <Настройка шпульки>



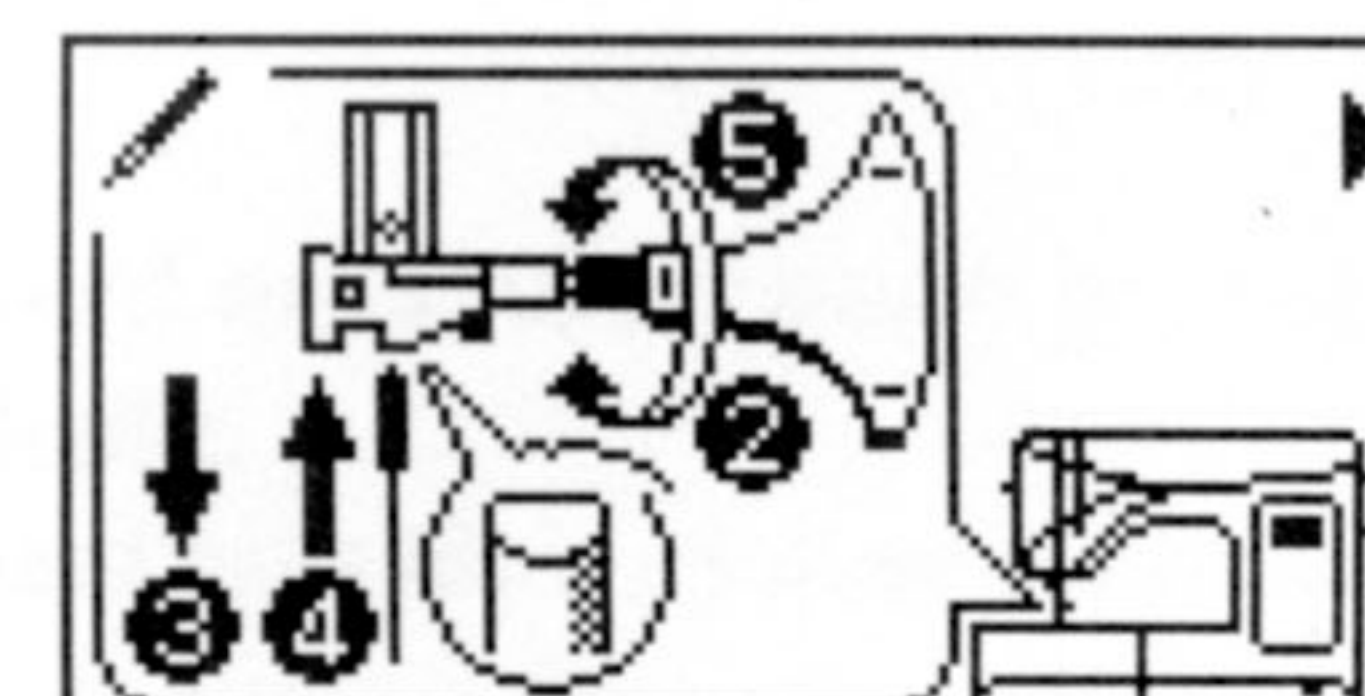
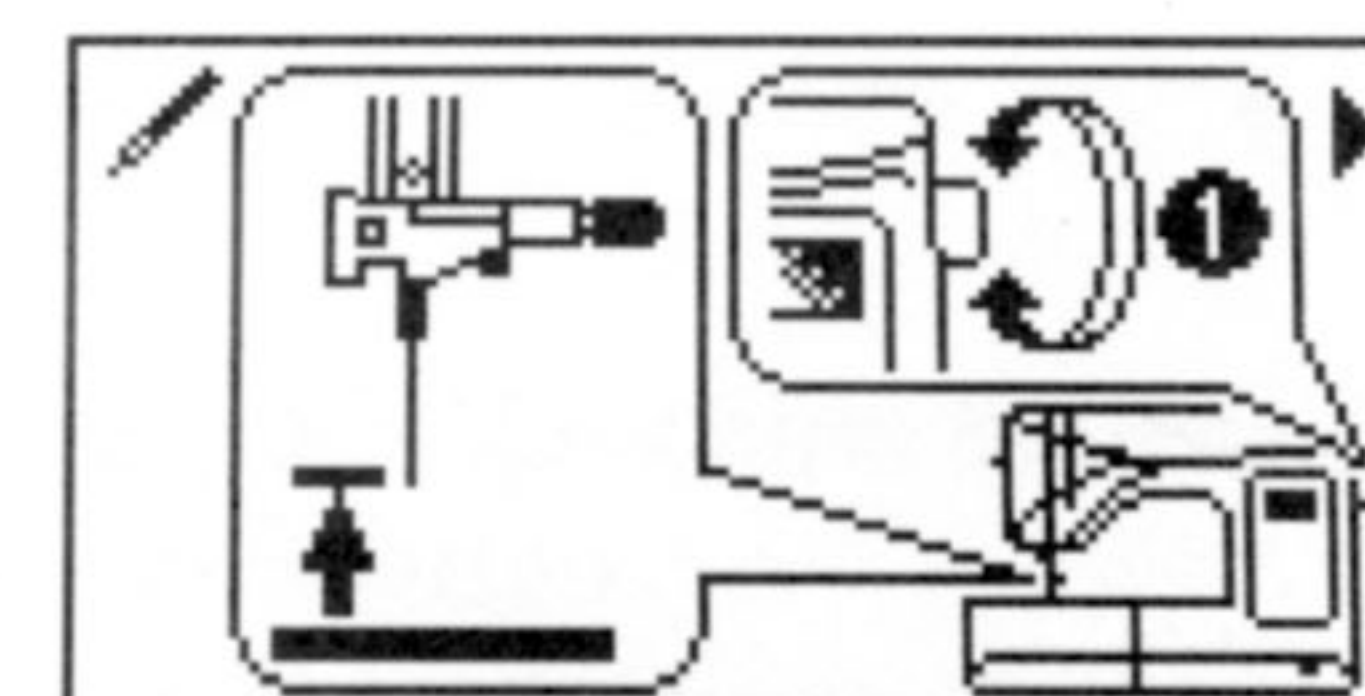
### <Замена прижимной лапки>





### <Заправка верхней нити>



### <Замена иглы>

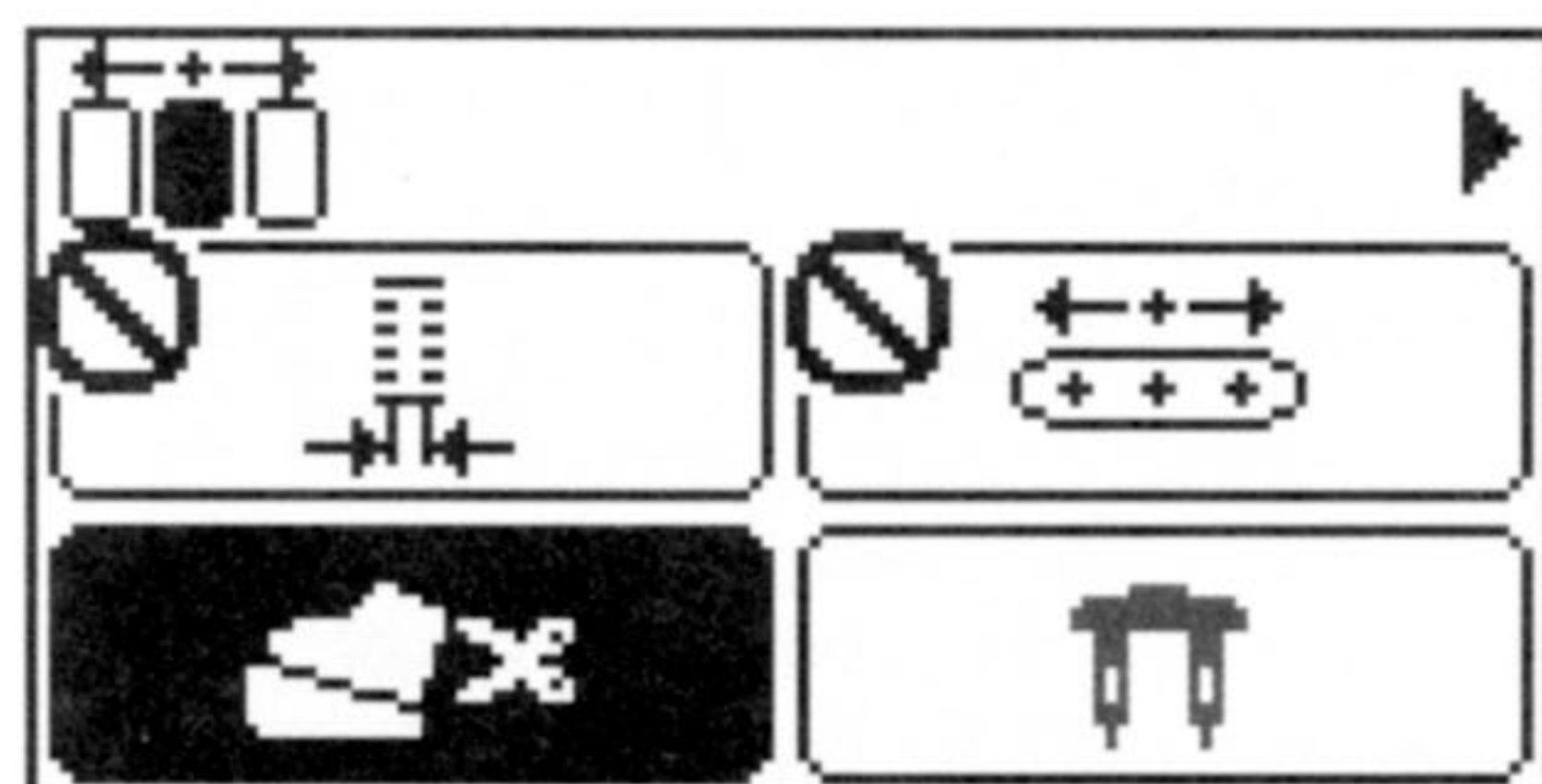
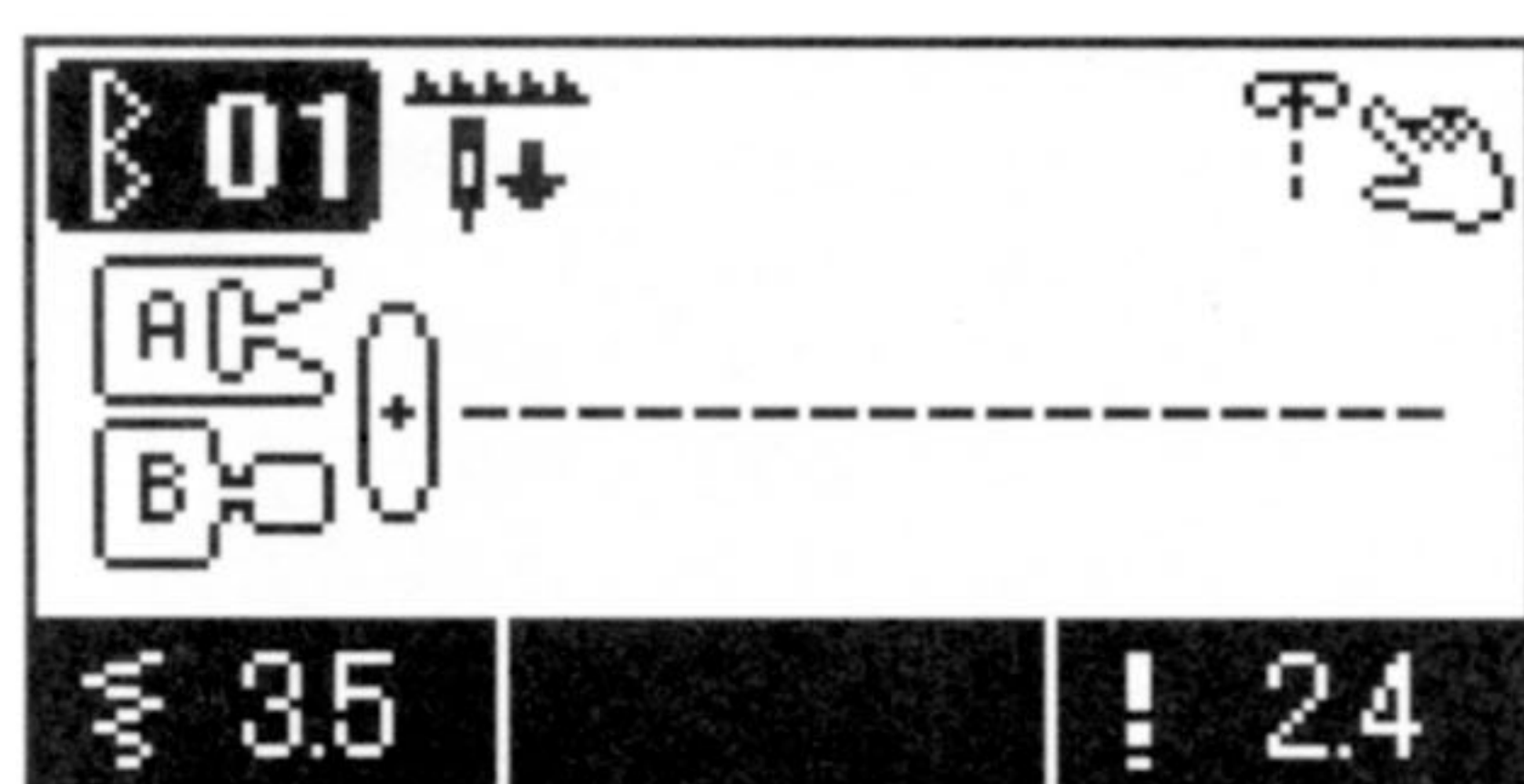


Для завершения работы с руководством нажмите  или .

## ⑥ Контрастность жидкокристаллического дисплея

Можно выбрать 1 из 11 уровней контрастности ЖК дисплея.

Пример) уменьшение контрастности ЖК дисплея



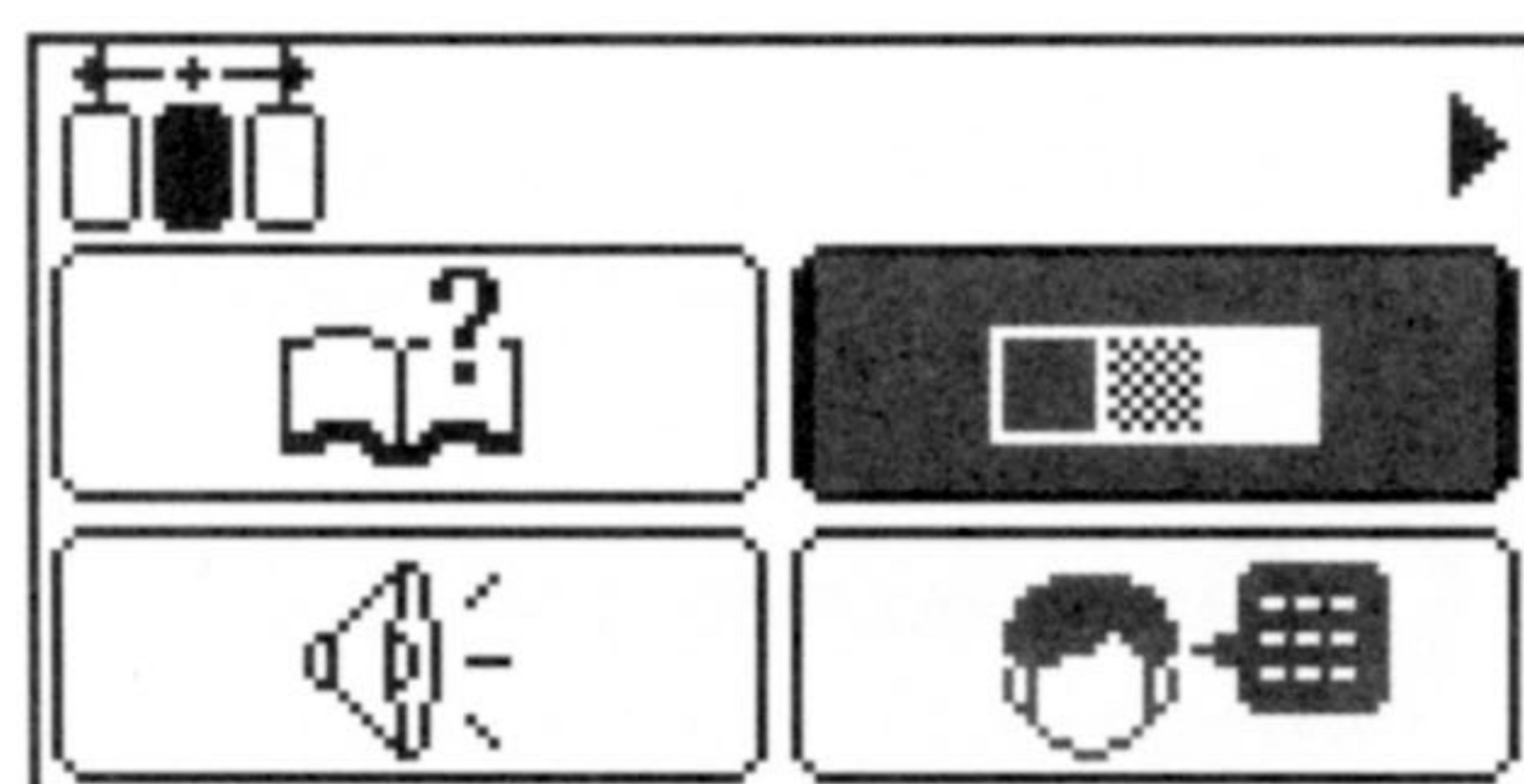
Нажмите



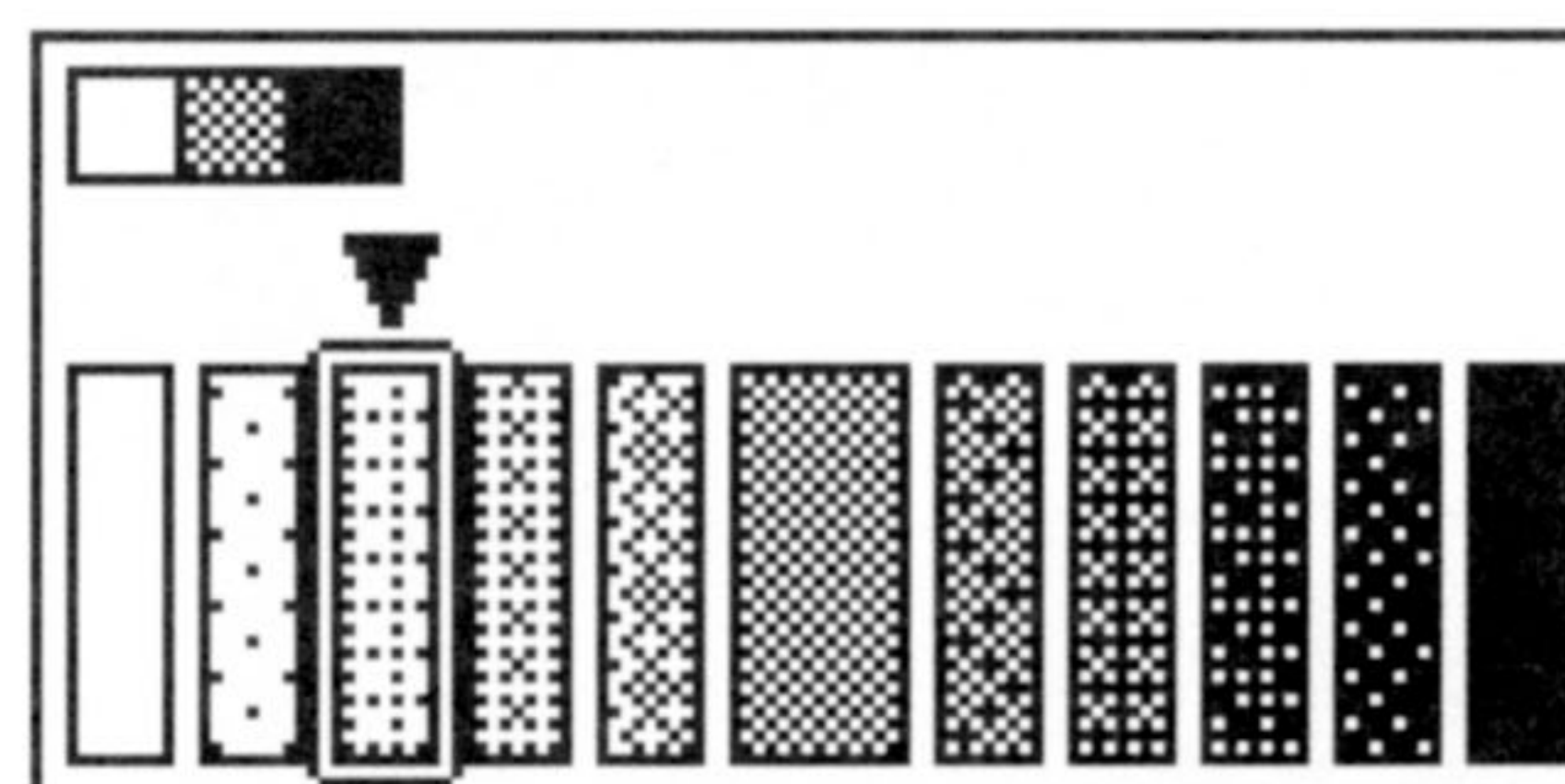
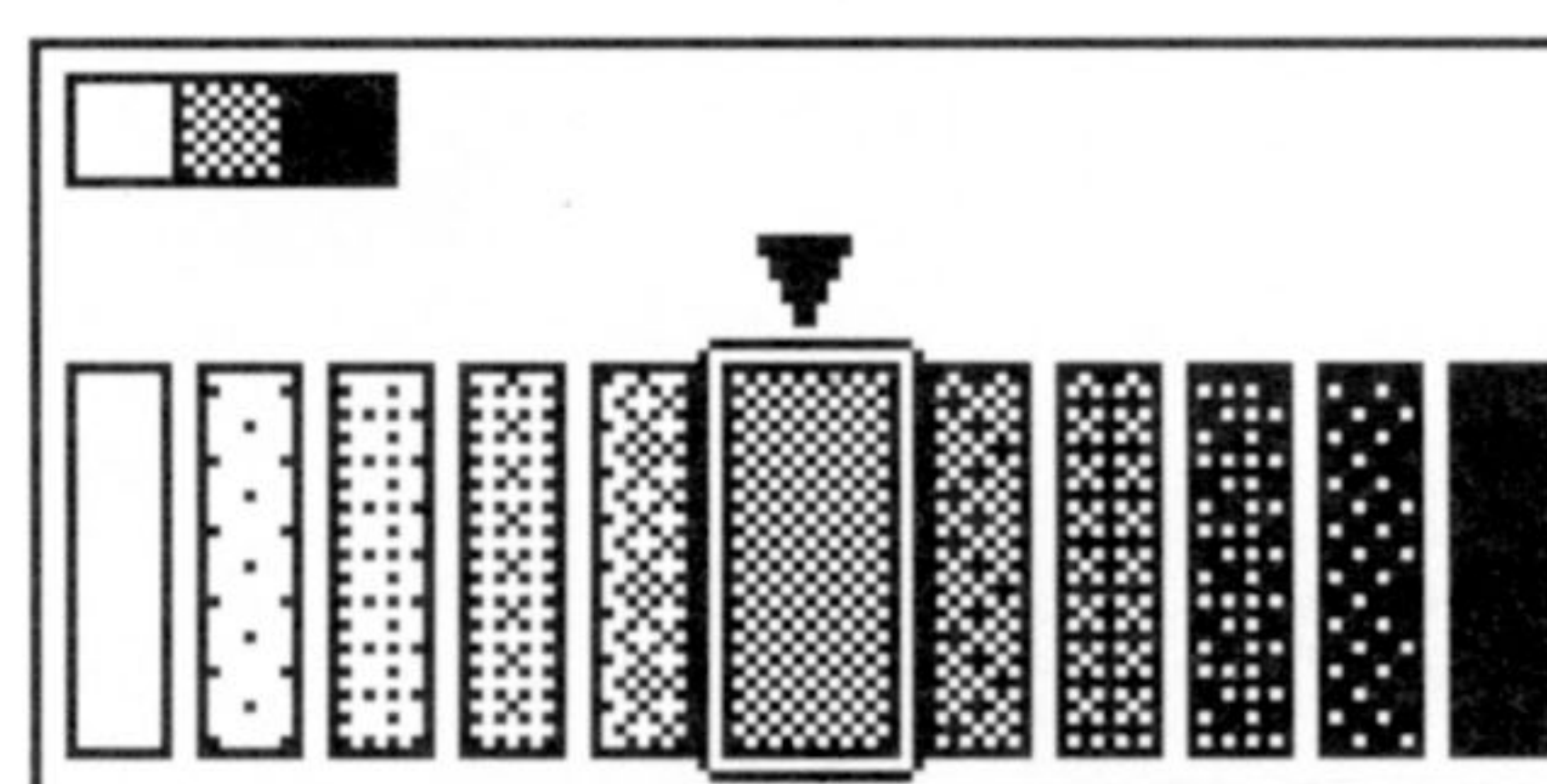
Нажмите



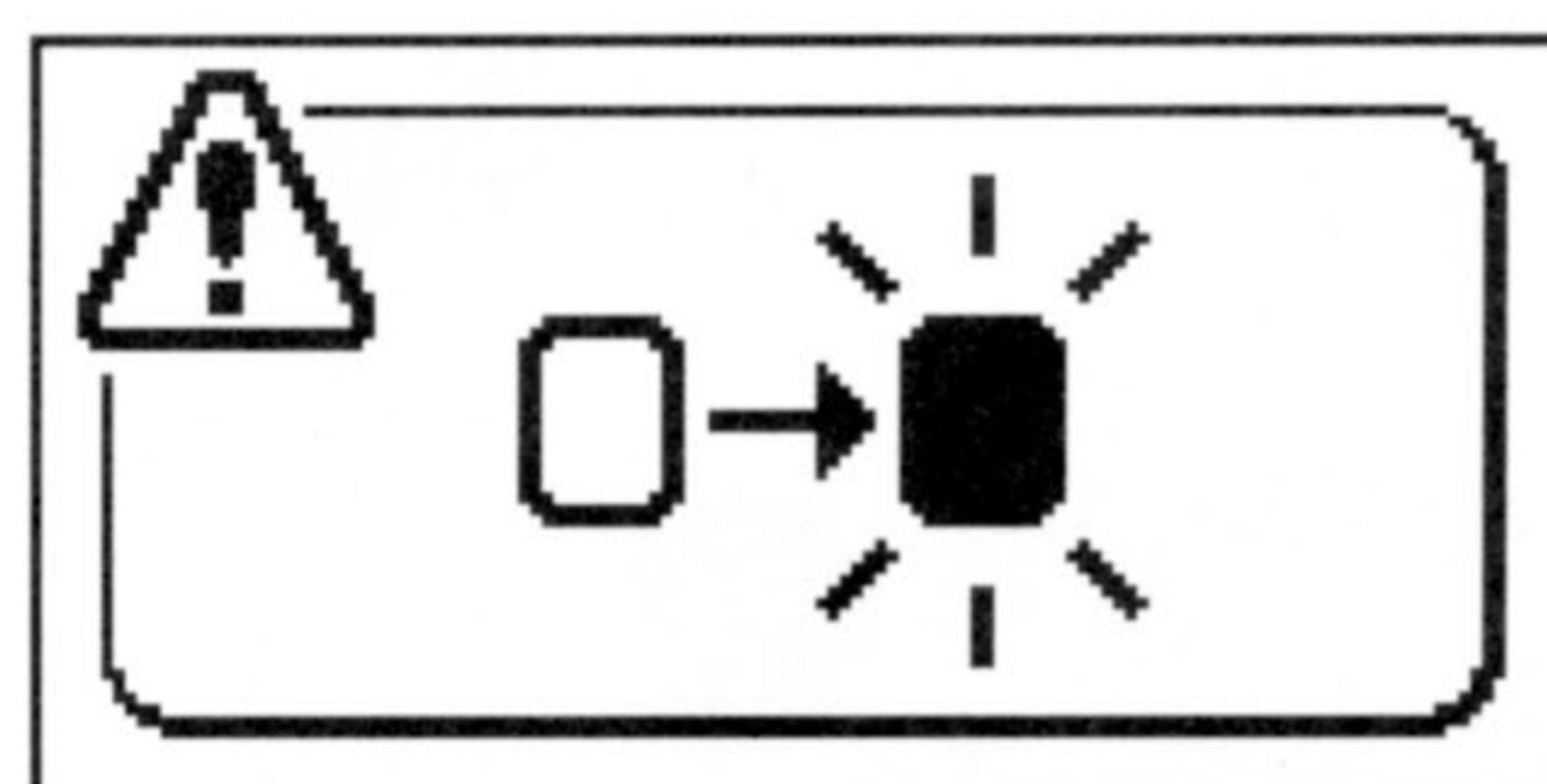
3 раза.



Нажмите



Нажмите



Нажмите



**Контрастность теперь изменена.**

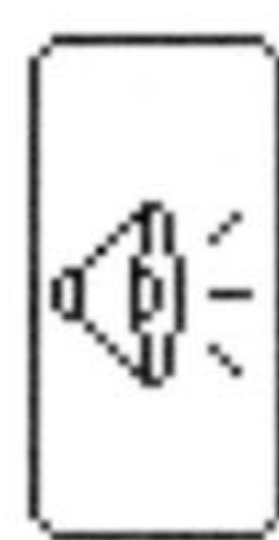
\* Настройка сохраняется в памяти машины, даже если ее выключить и включить повторно.

## 7 Настройка громкости звука при нажатии на кнопки

Можно отрегулировать громкость звука.



без звука

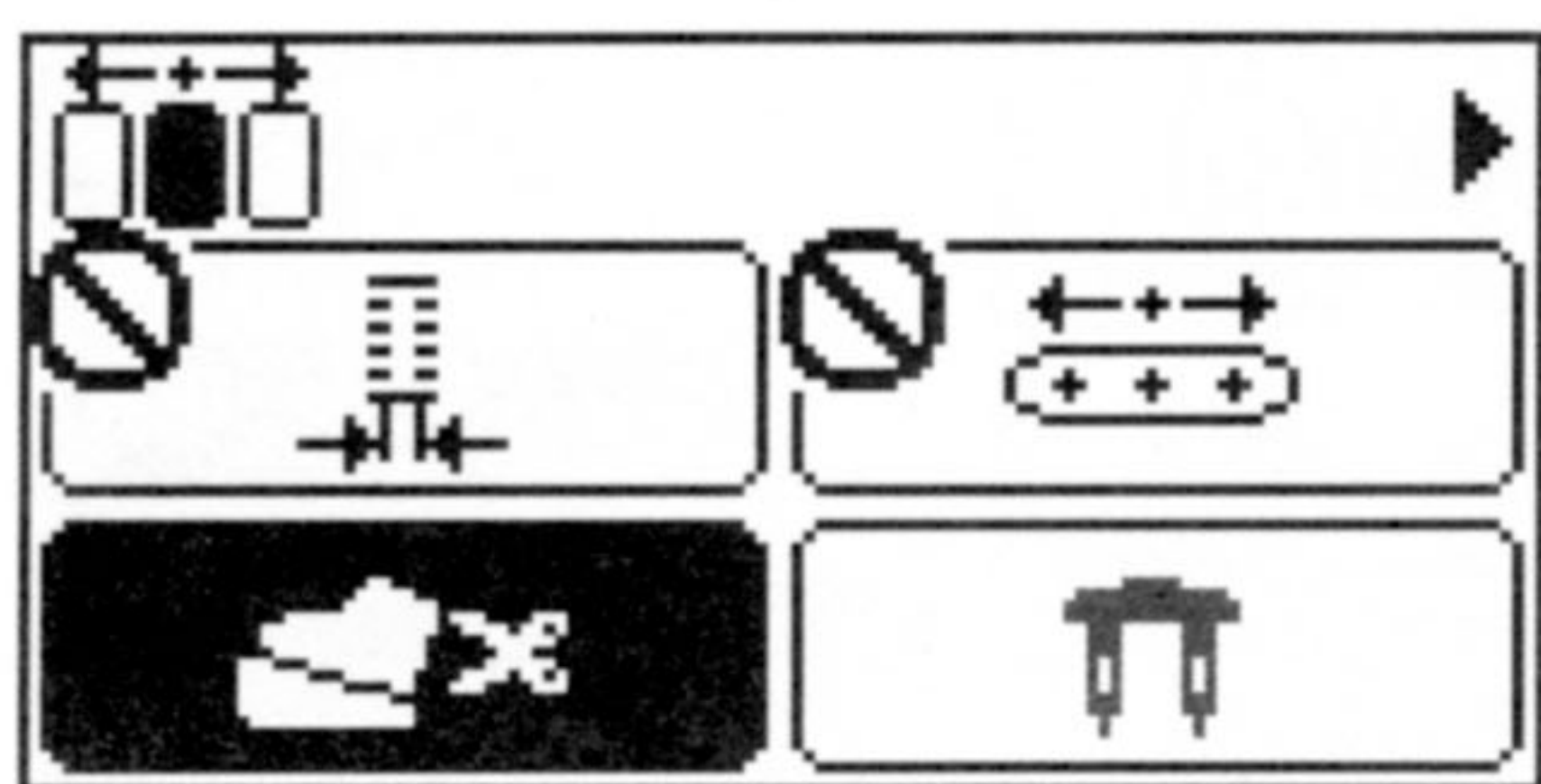
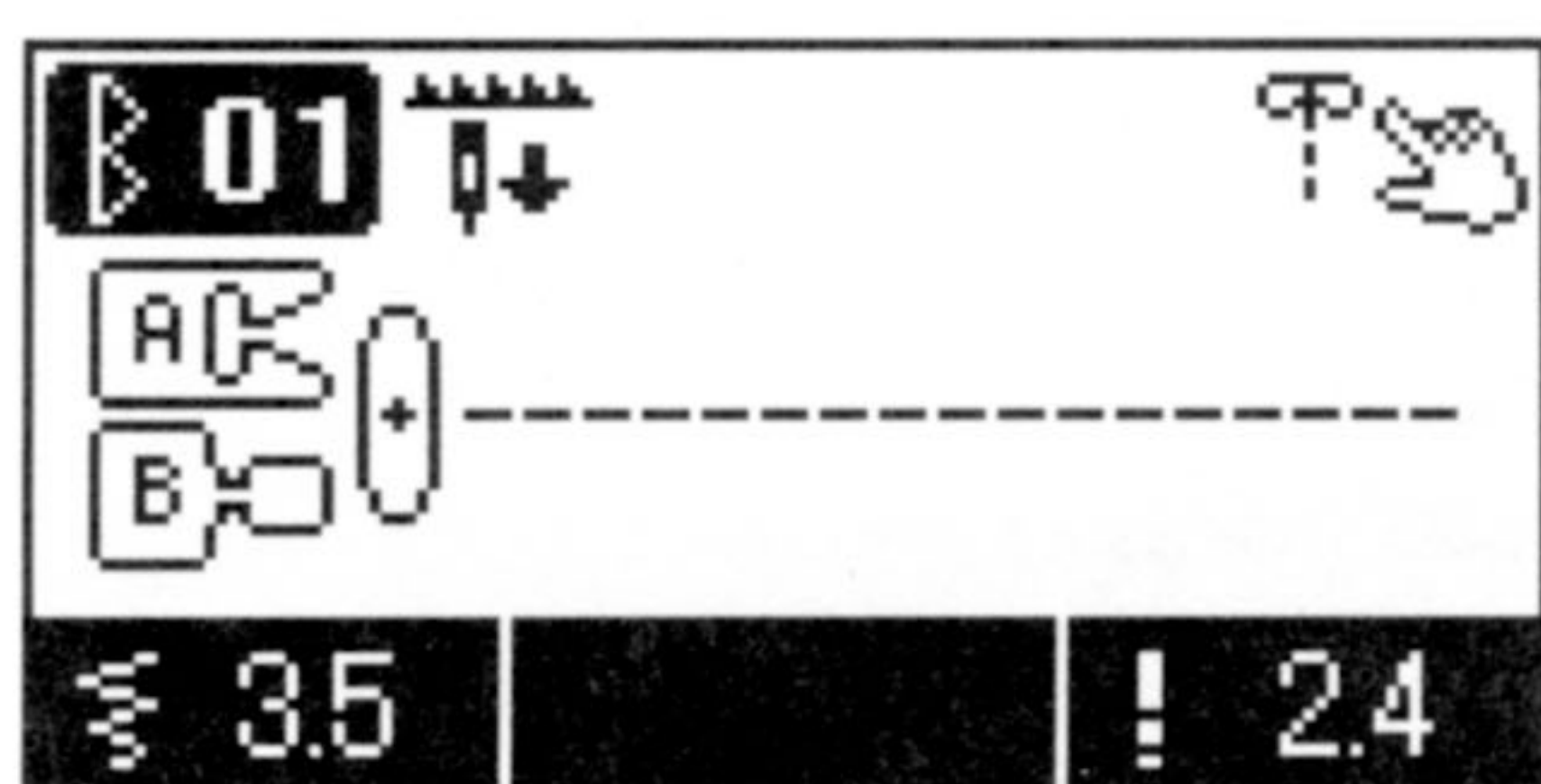


тихо

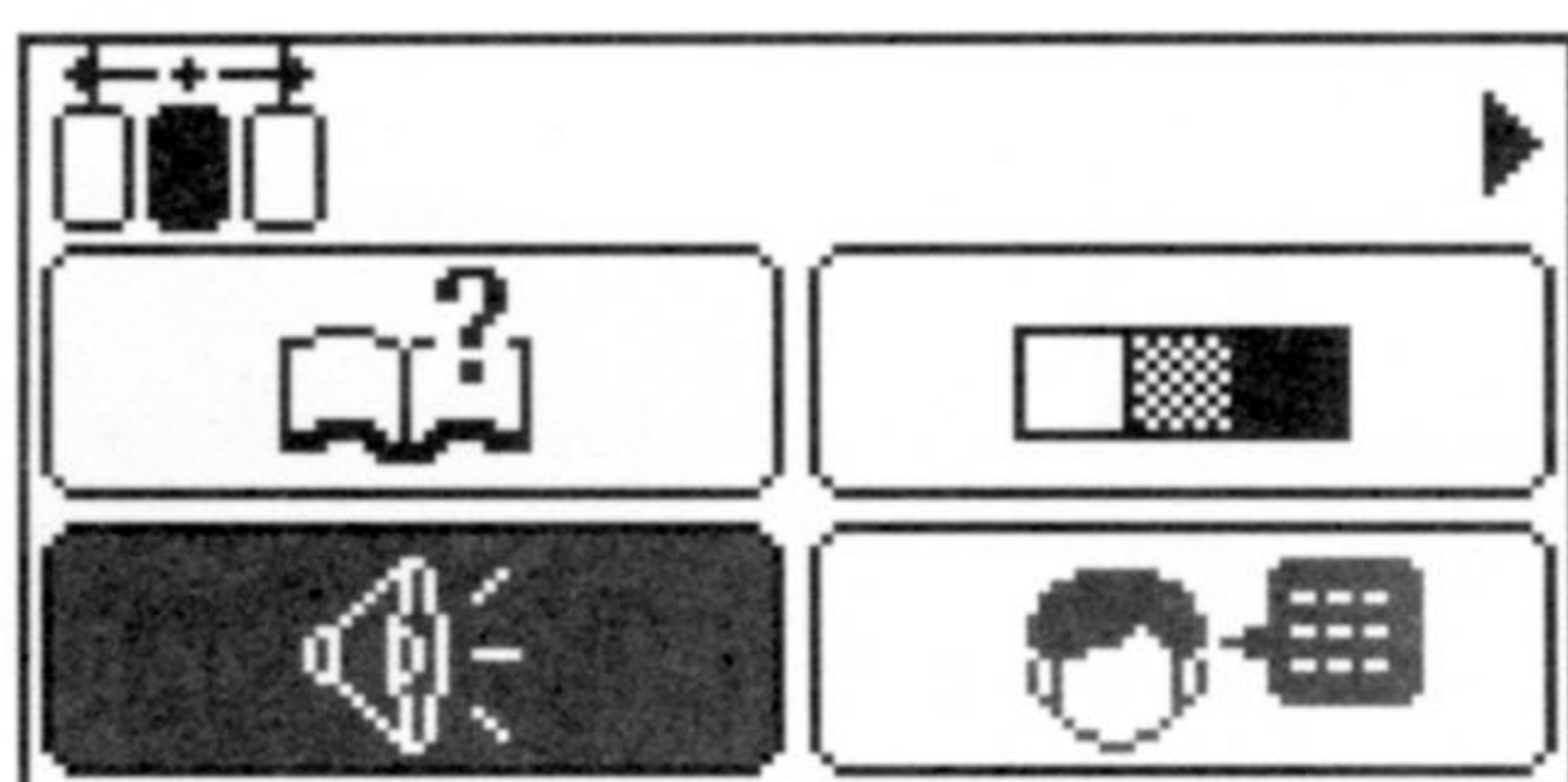


громко

Пример) настройка громкости на режим «без звука»



Нажмите

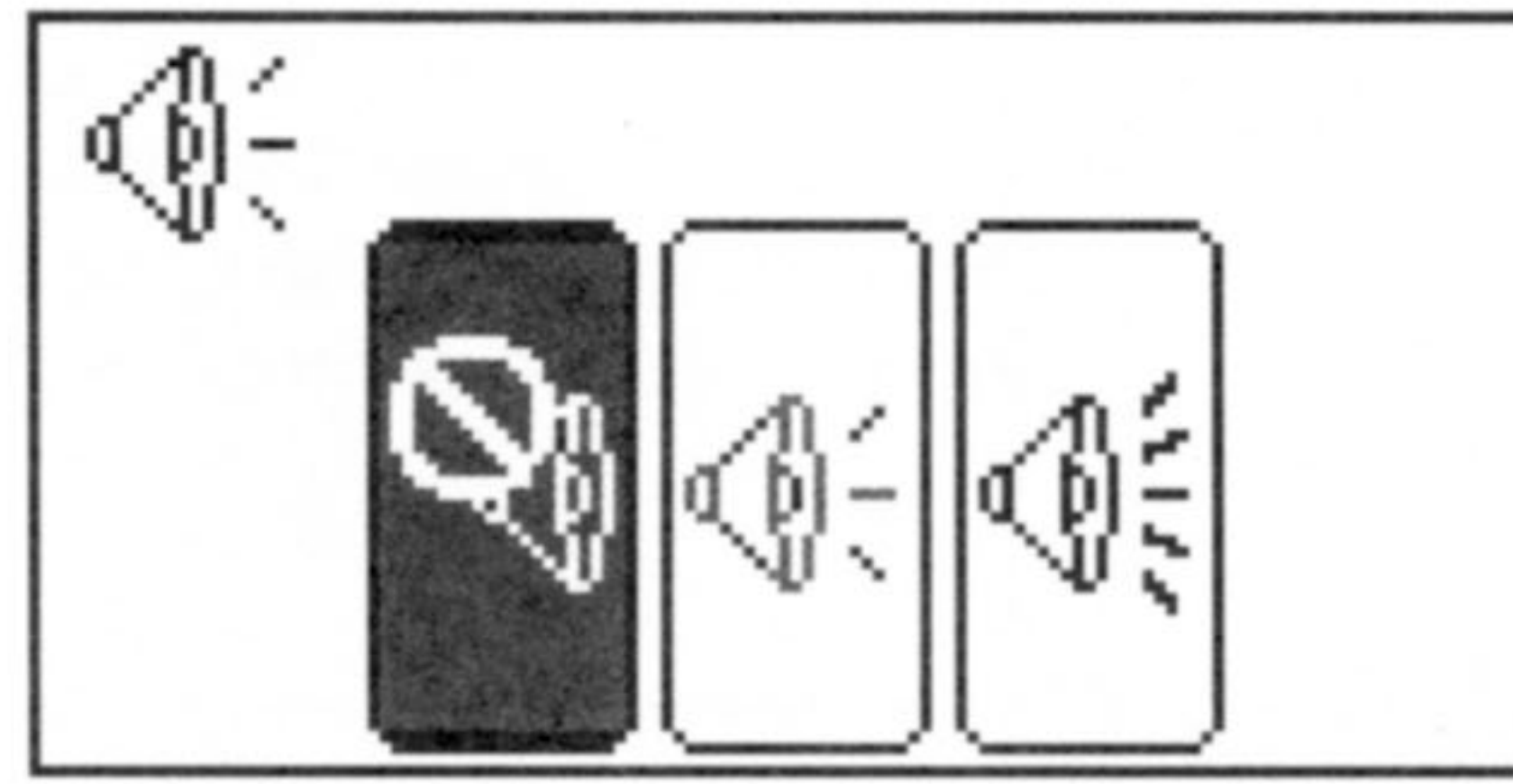
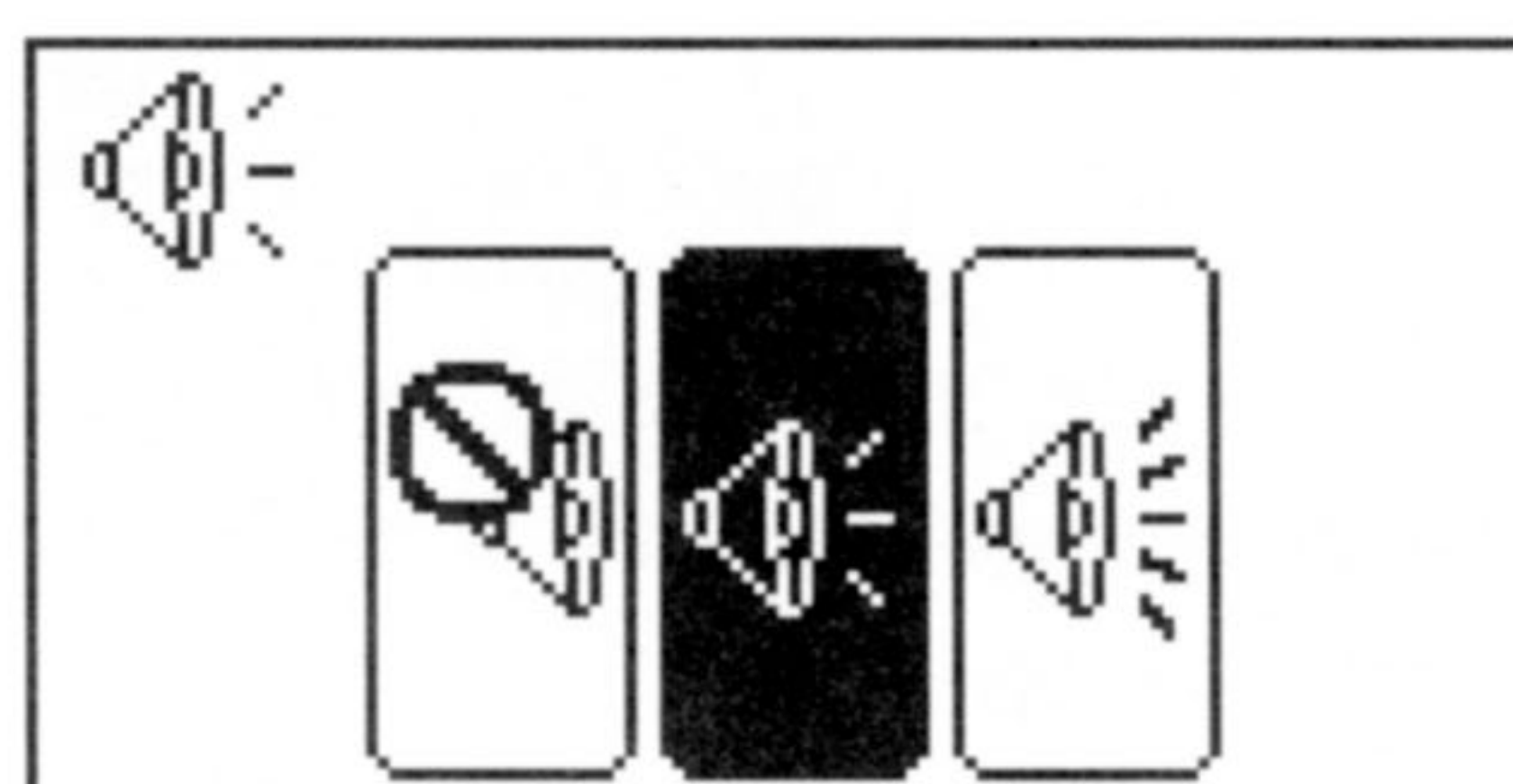


Нажмите

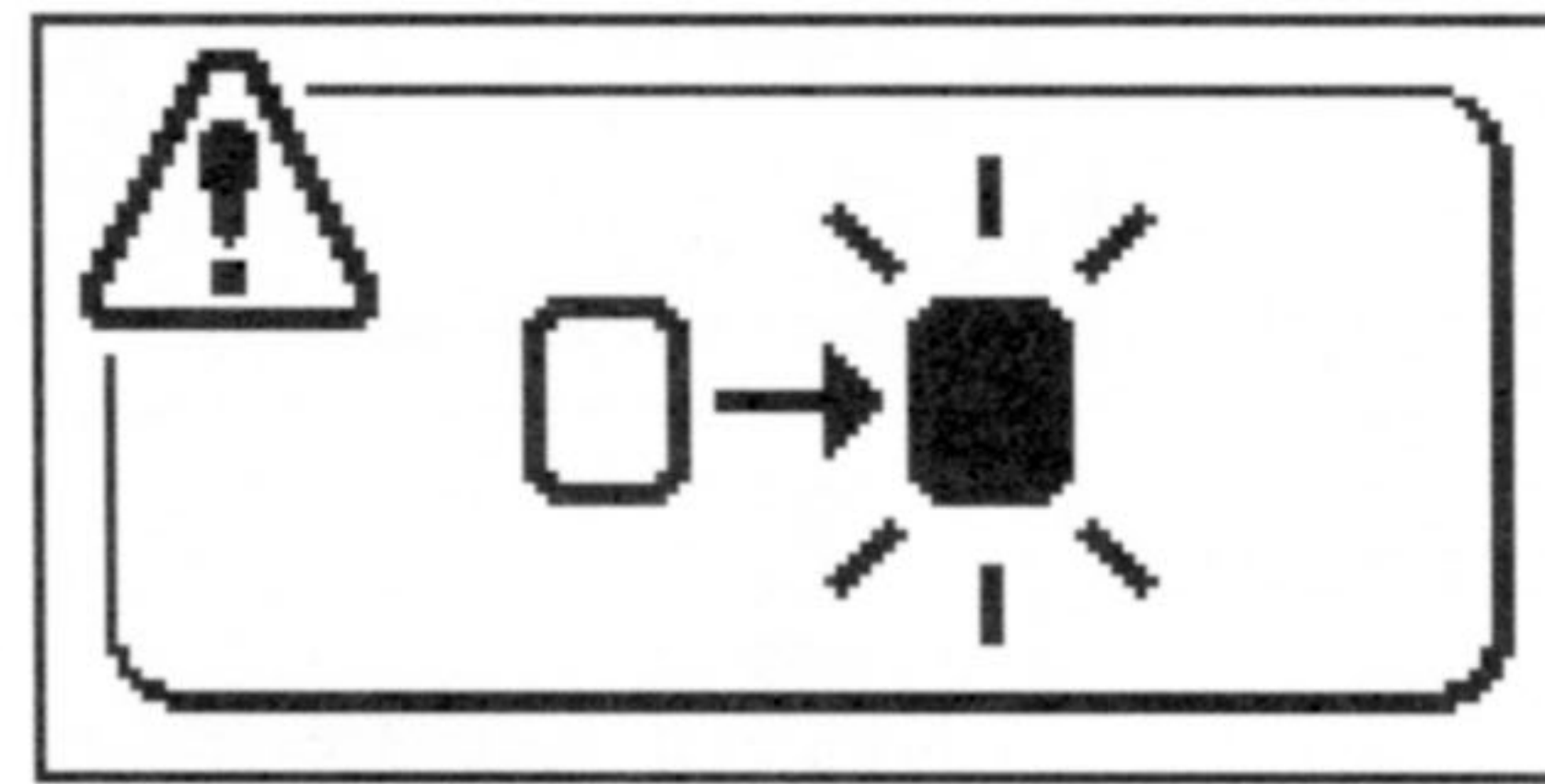


4 раза.

Нажмите



Нажмите



Нажмите



**Громкость звука теперь изменена и нажатие кнопки не будет сопровождаться звуковым сигналом.**

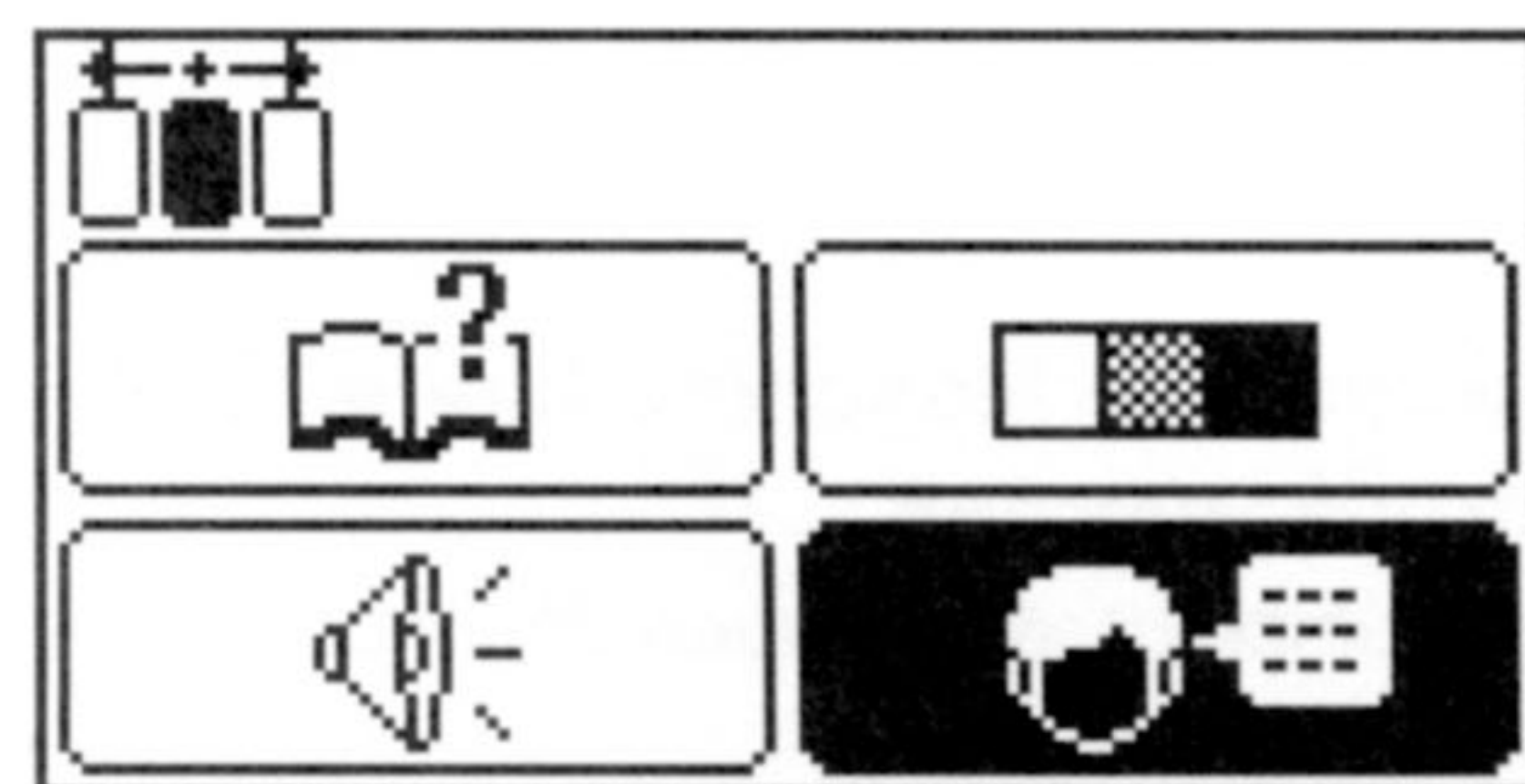
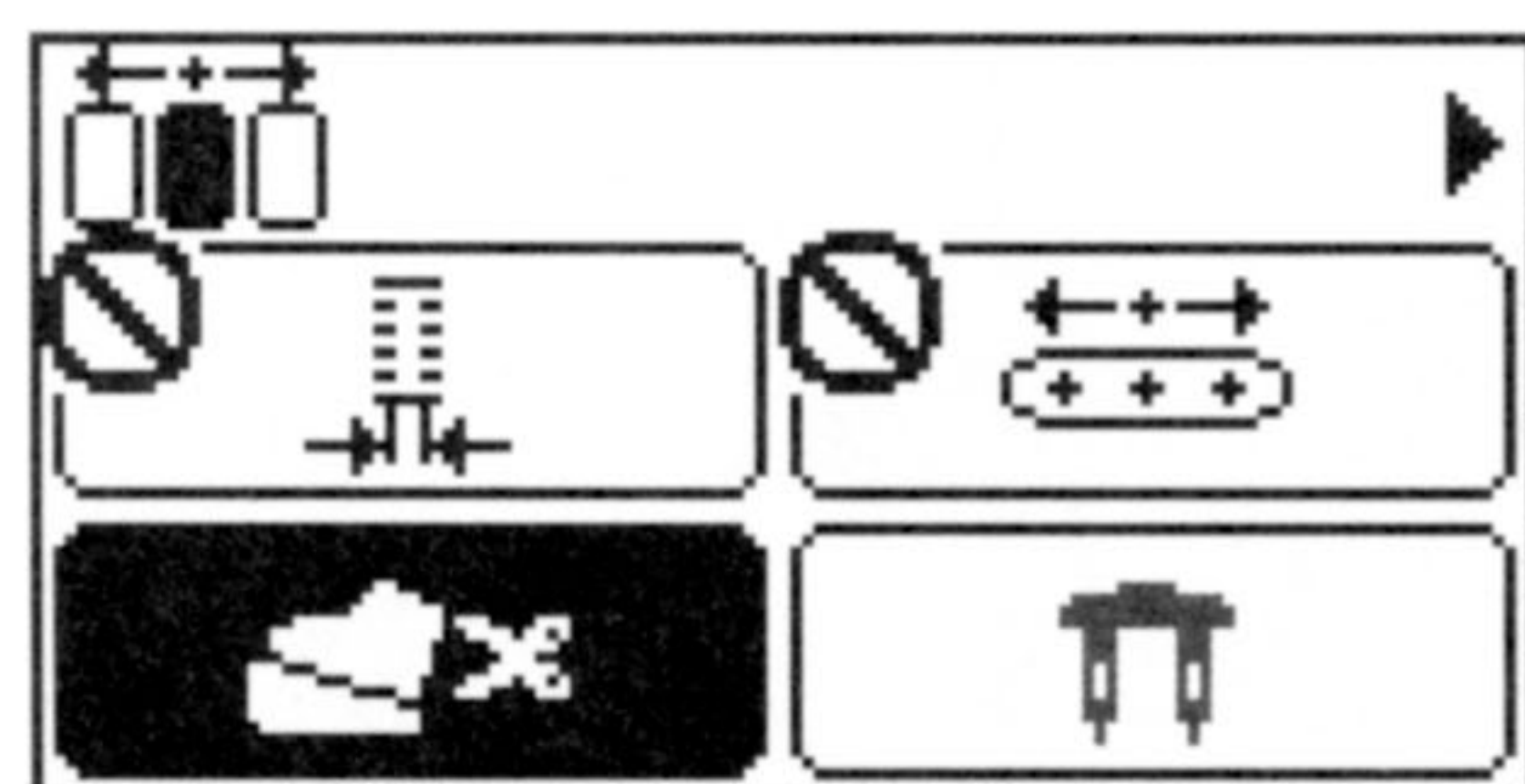
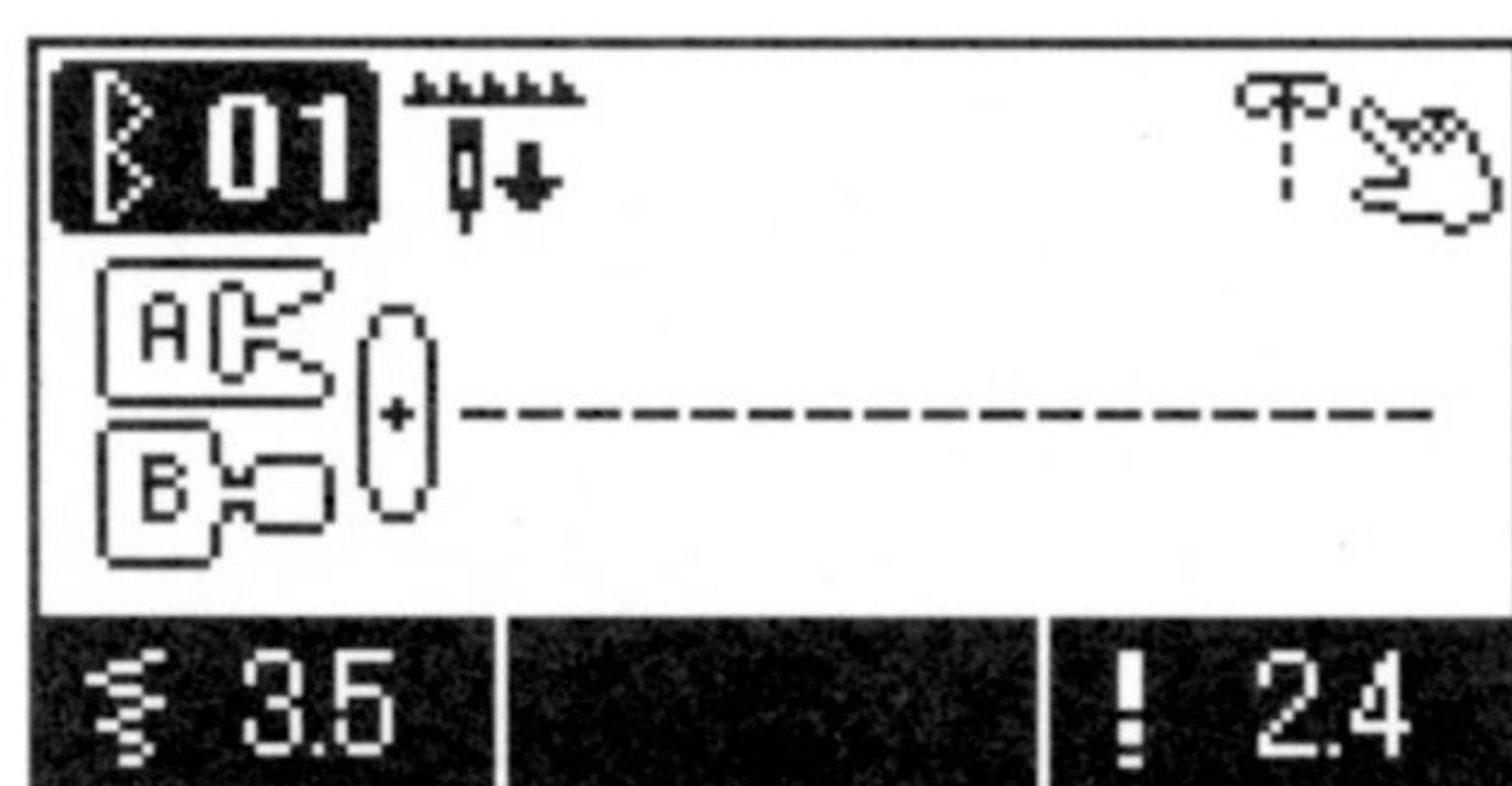
\* Настройка сохраняется в памяти машины, даже если ее выключить и включить повторно.

## 8 Настройка языка

Вы можете выбрать язык из 8 языков или пиктографов. (По умолчанию установлен английский)



Пример) Изменение языка на итальянский



Нажмите



Нажмите

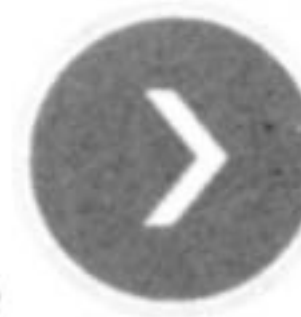


5 раз.

Нажмите



Нажмите



дважды.



Нажмите



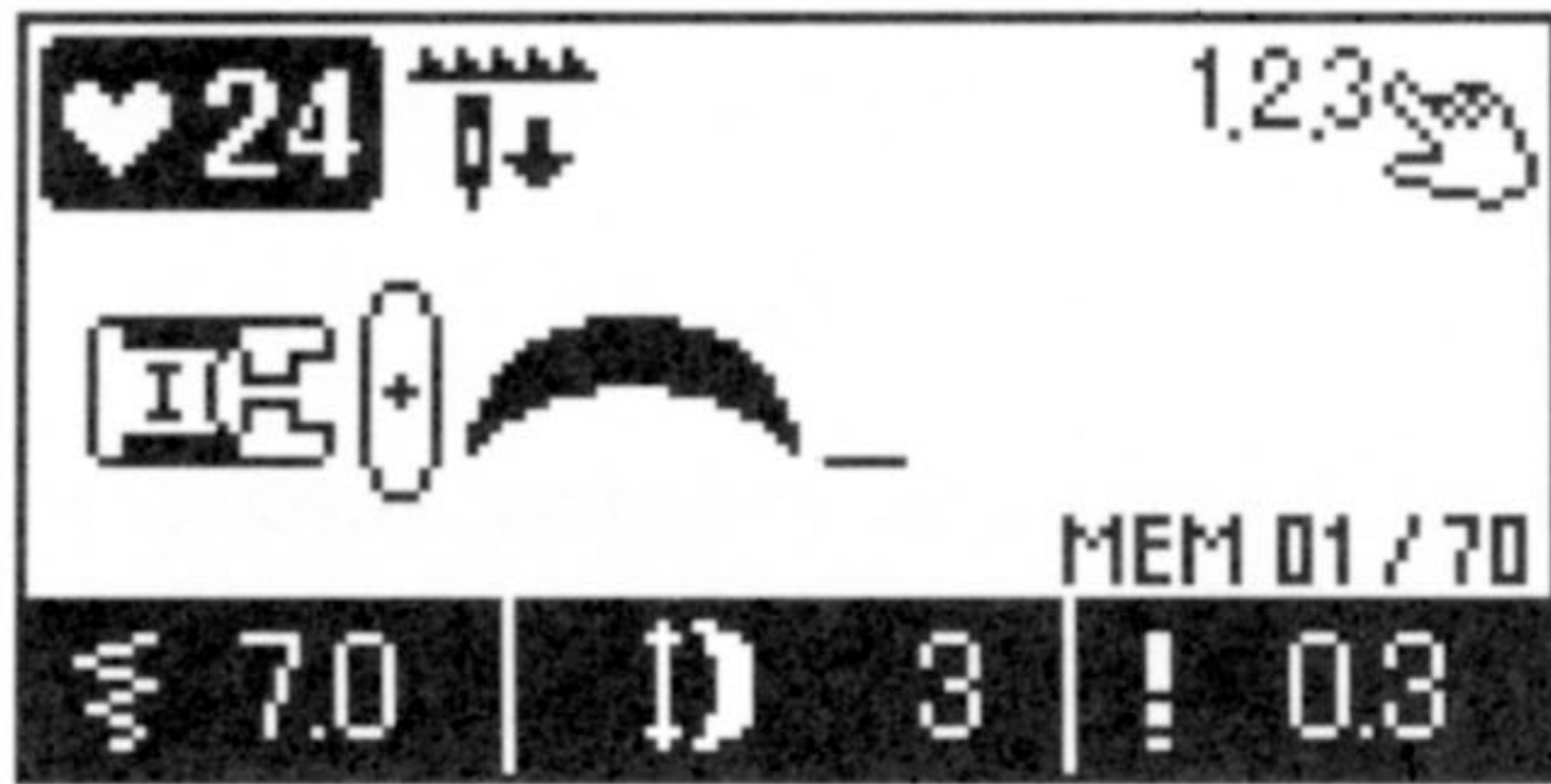
Язык теперь изменен на итальянский, и все сообщения теперь также будут отображаться на итальянском языке.

\* Настройка сохраняется в памяти машины, даже если ее выключить и включить повторно.

## 9 Удлинение

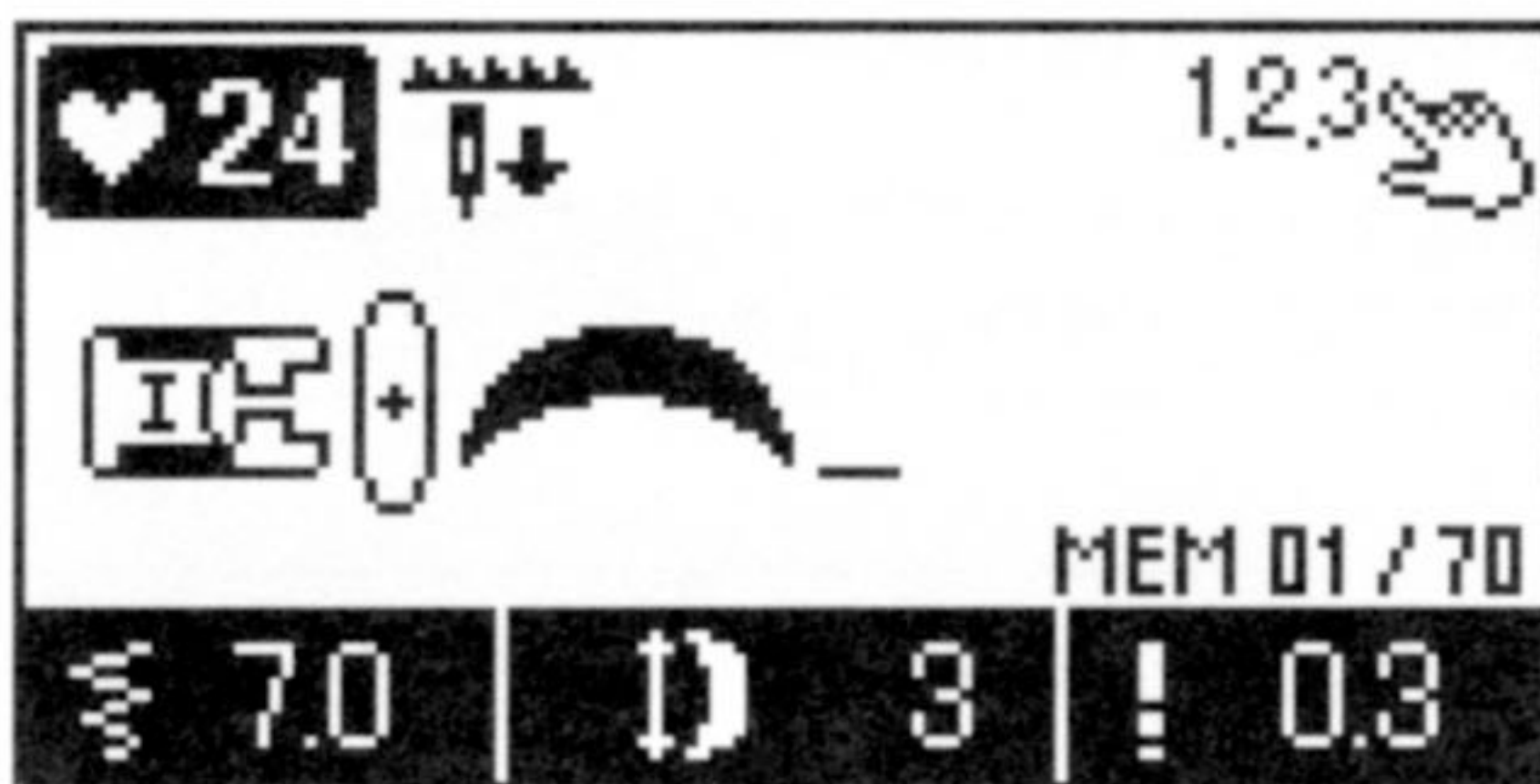
№ образца	одноточечный 24 ~ 38
-----------	----------------------

Возможно отрегулировать длину образца No. 24-38

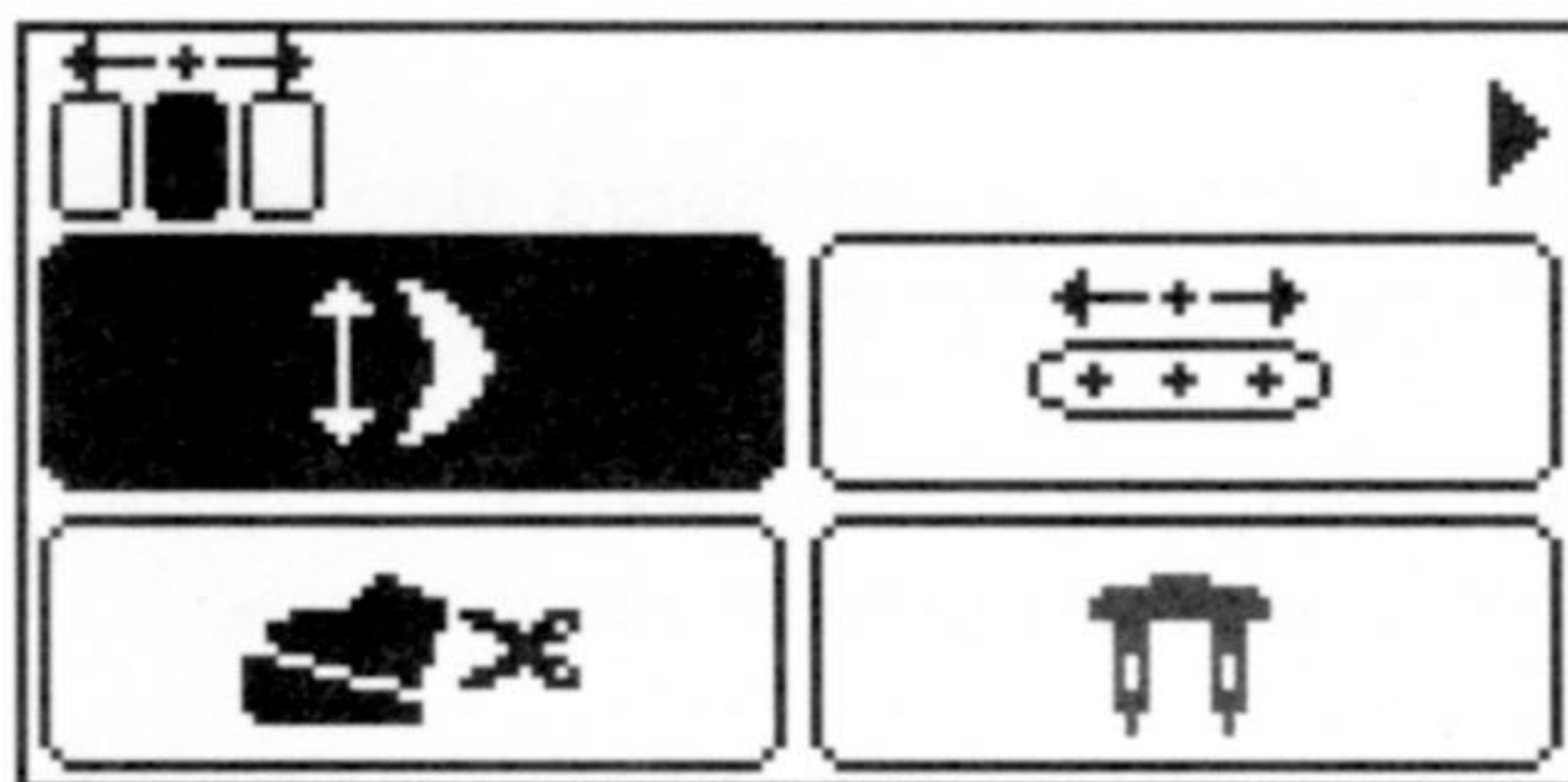


↑ Длину образца можно отрегулировать в диапазоне от 1 до 5. (По умолчанию установлено значение 3).

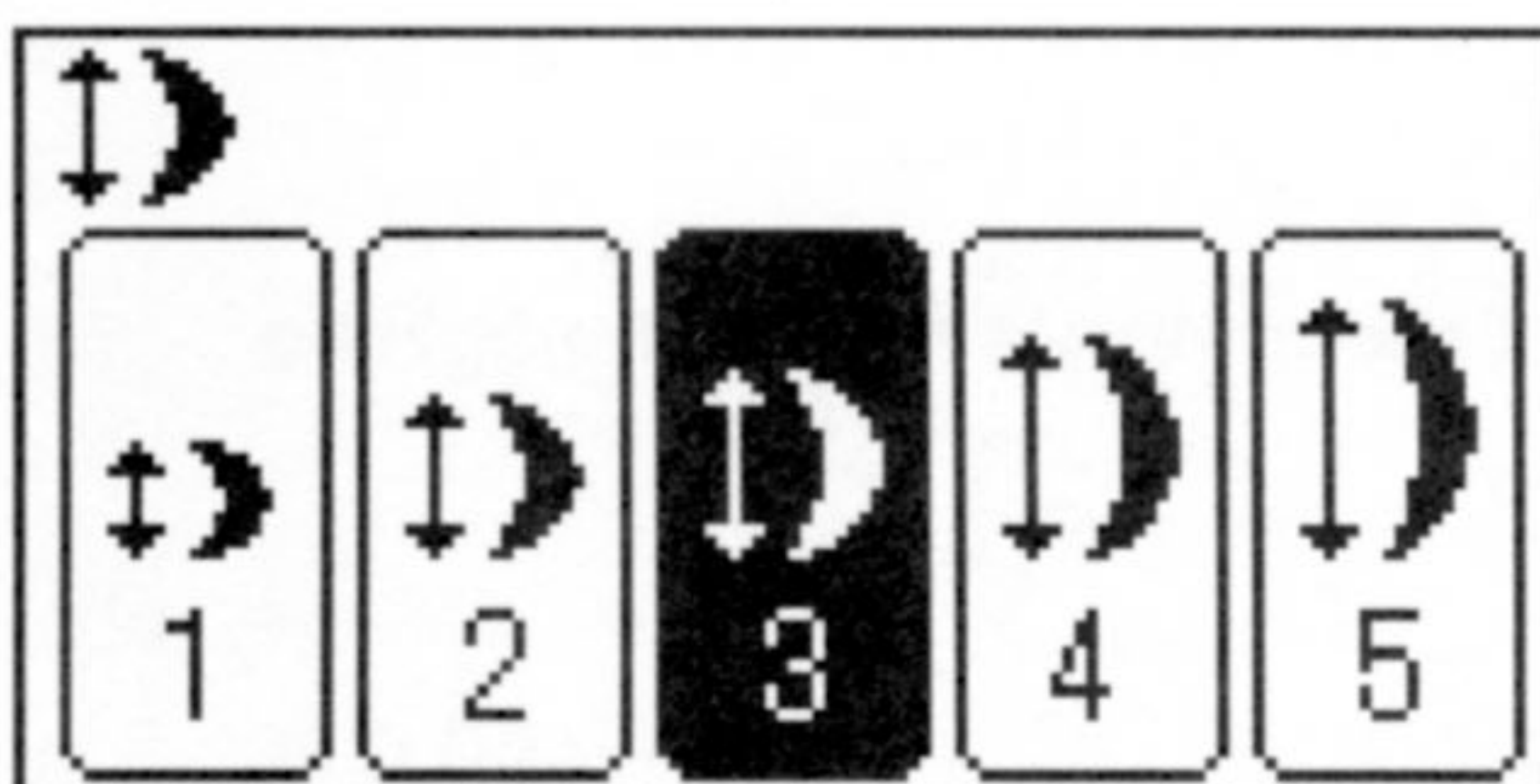
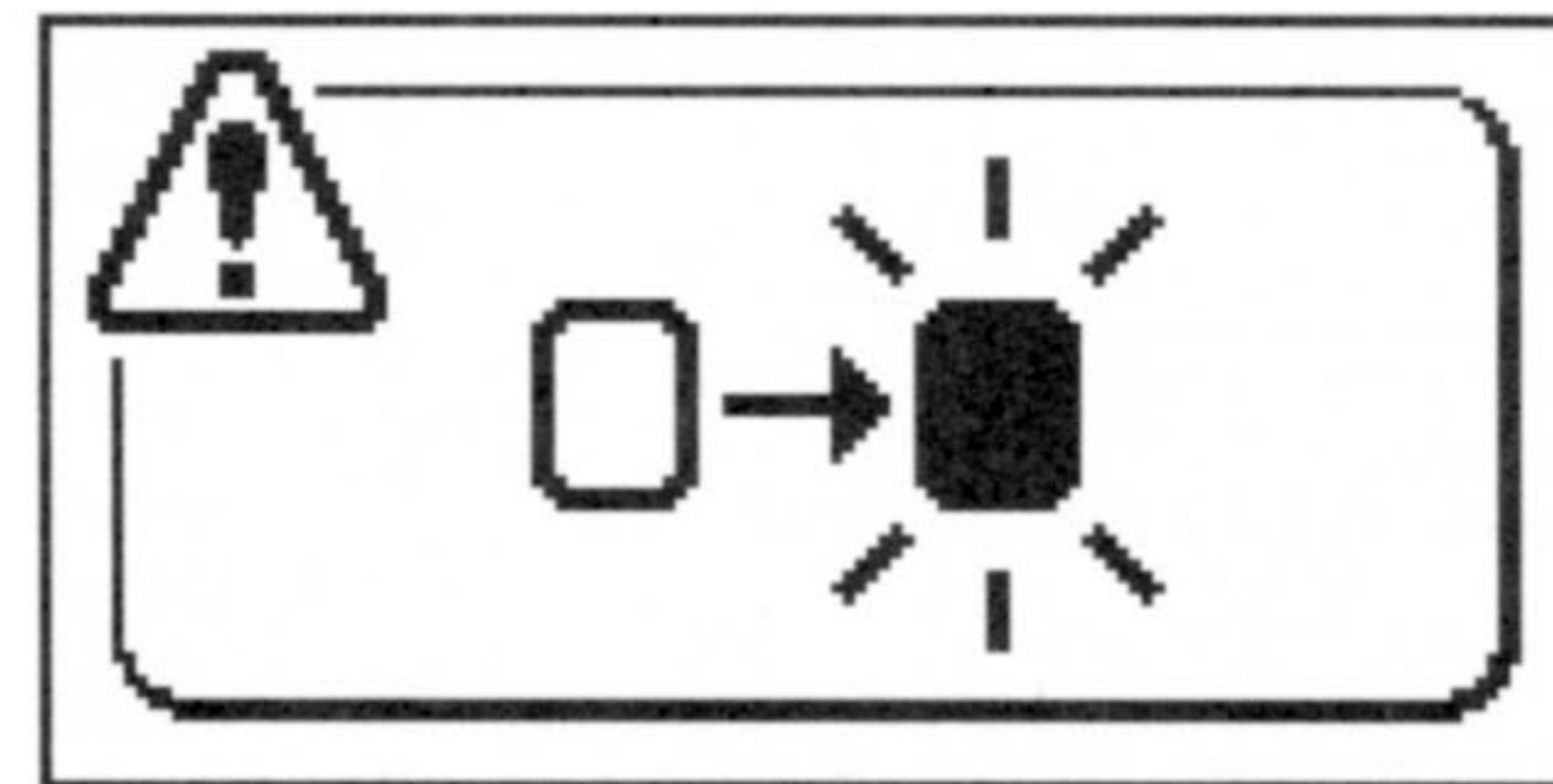
Пример) Изменение на размер 5.



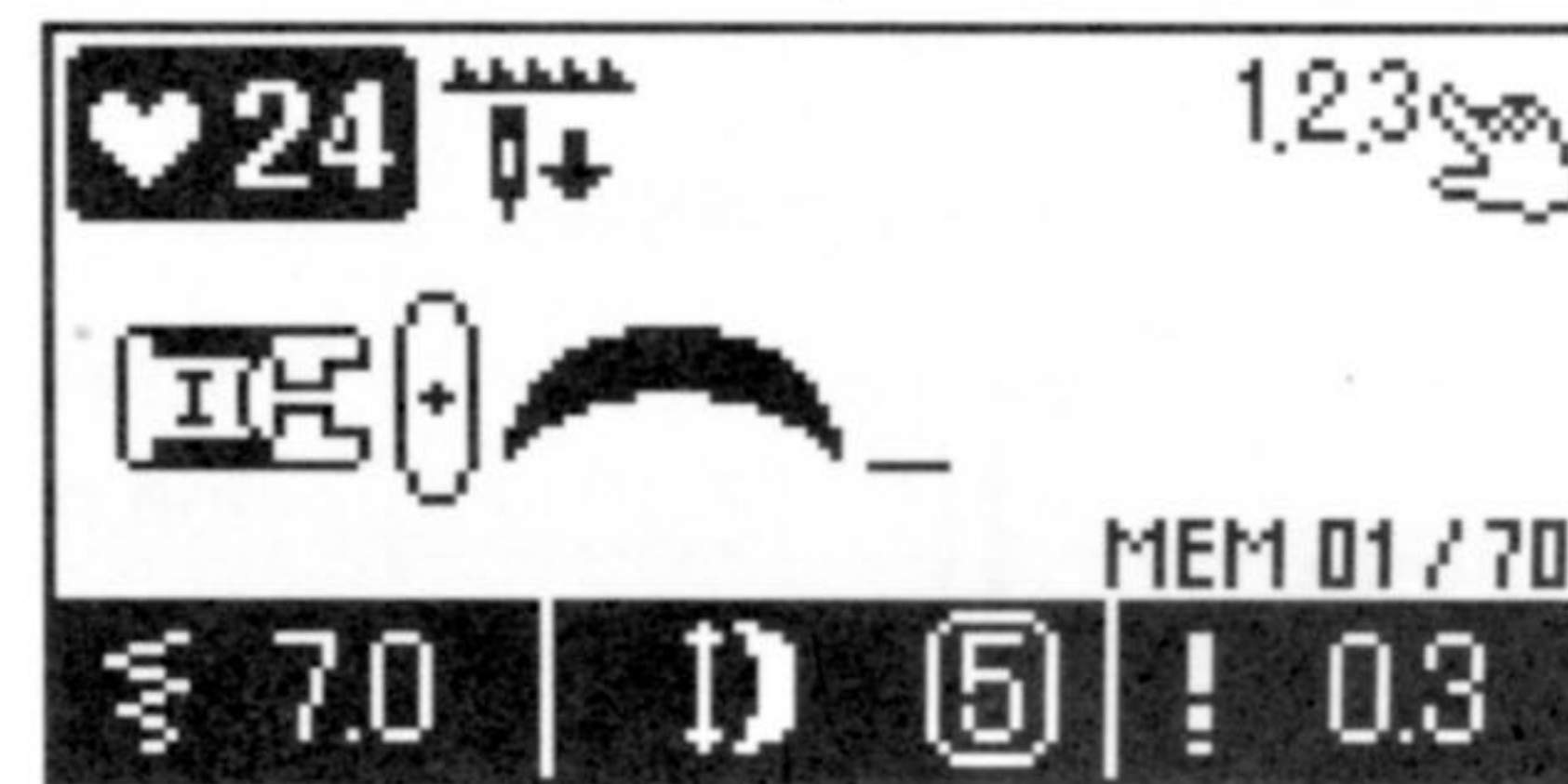
\* Выберите образец, размер которого хотите изменить.



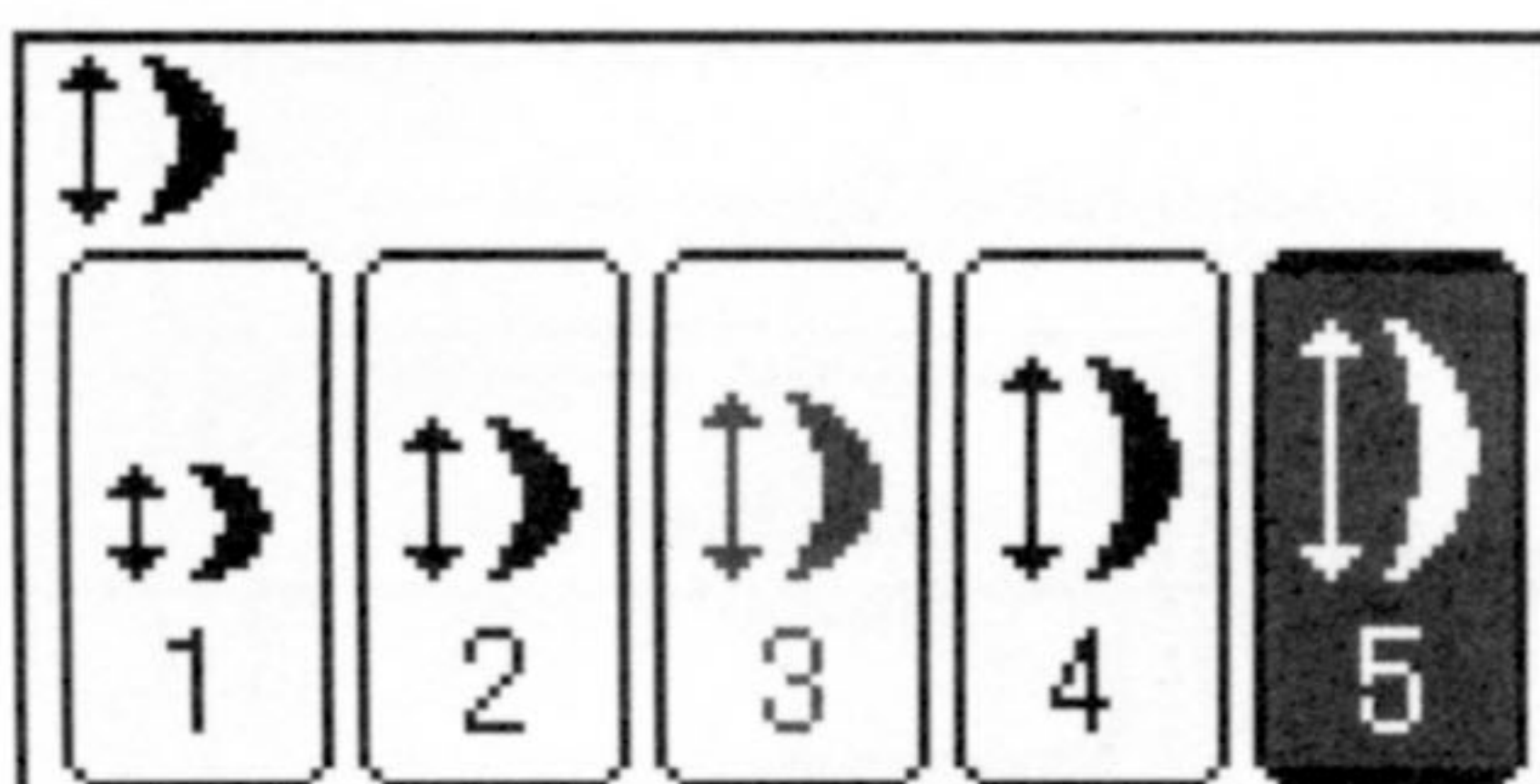
Нажмите



Нажмите



↑ Размер теперь изменен.



Нажмите

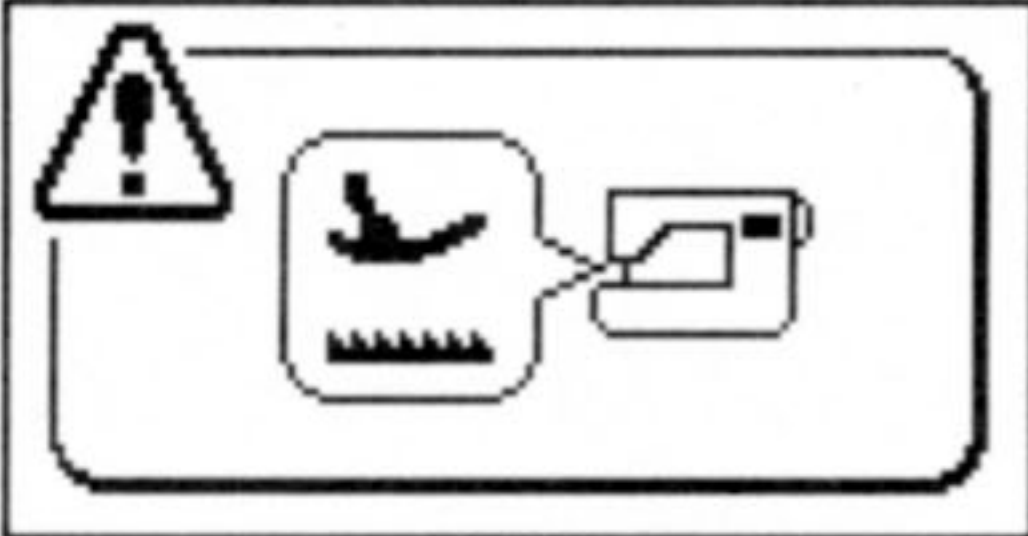
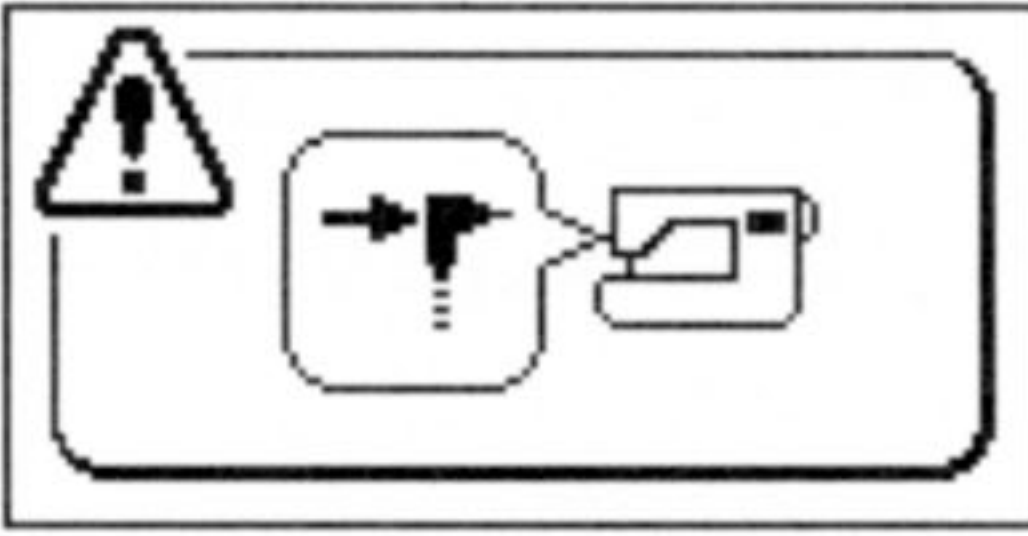
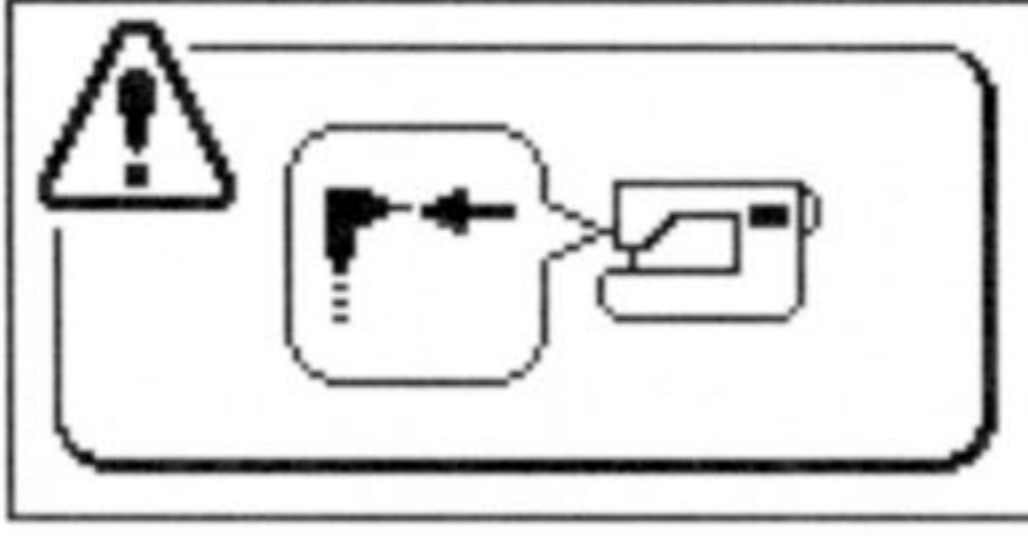
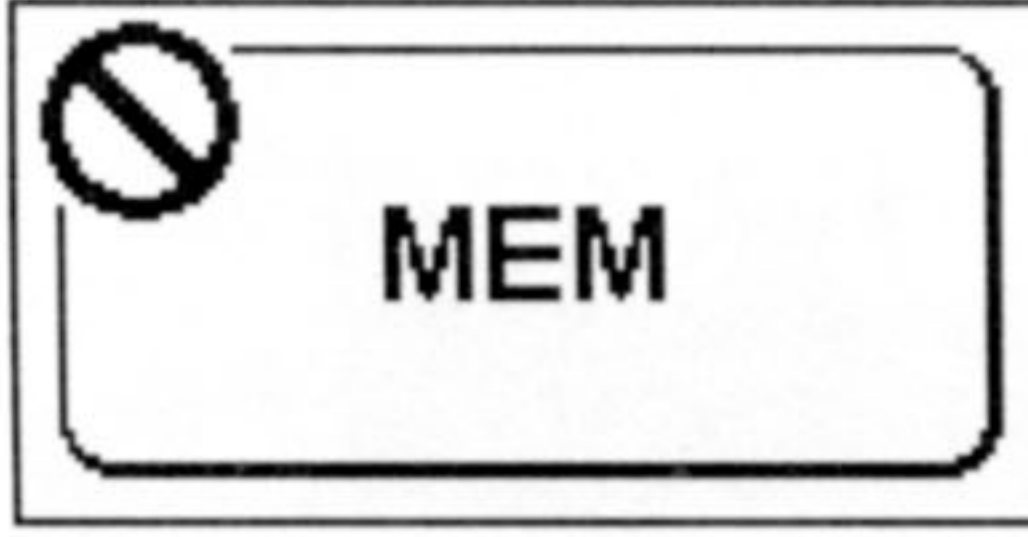




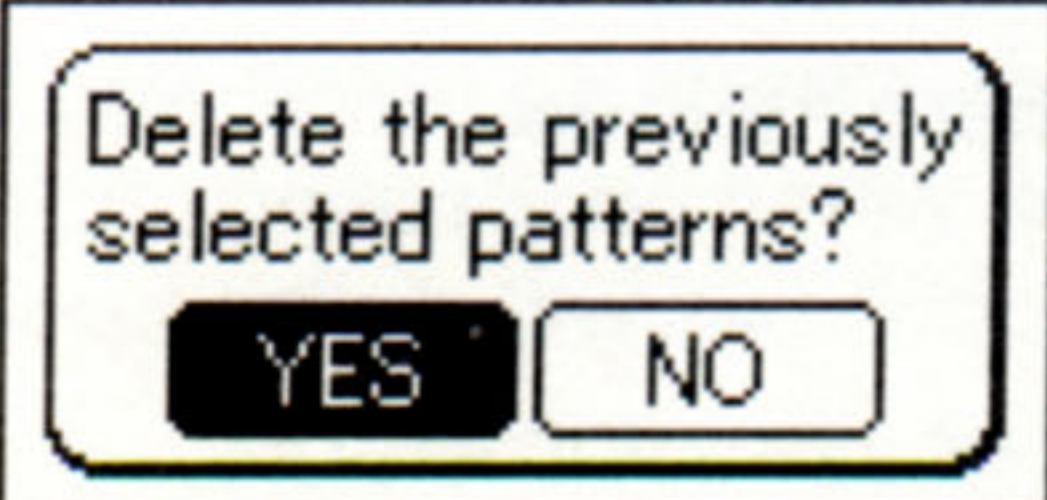
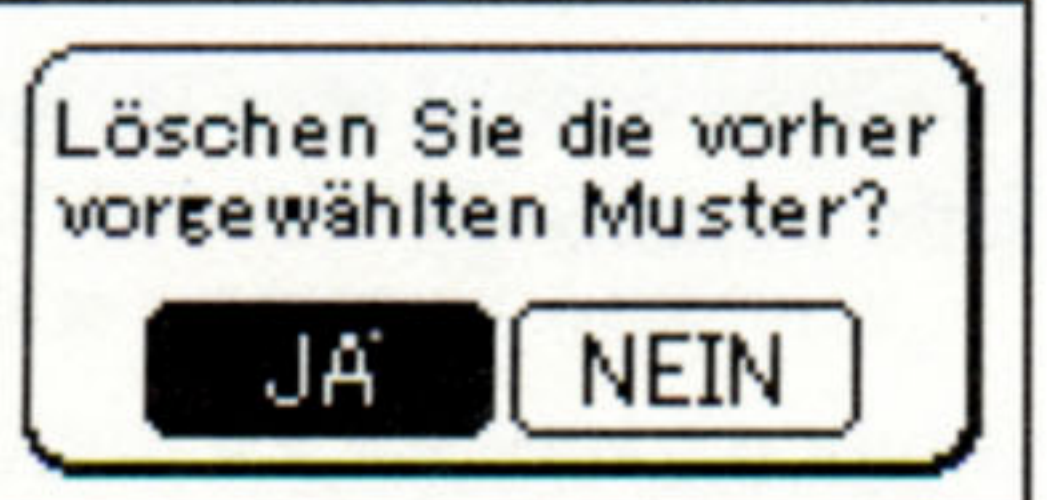



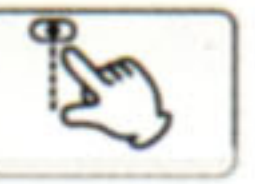

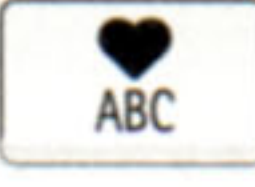

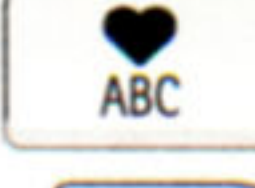

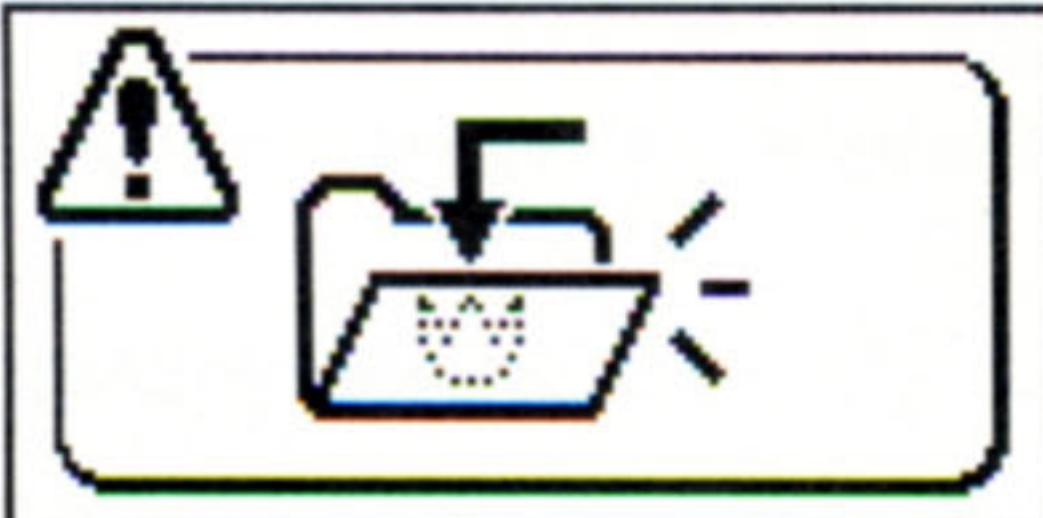
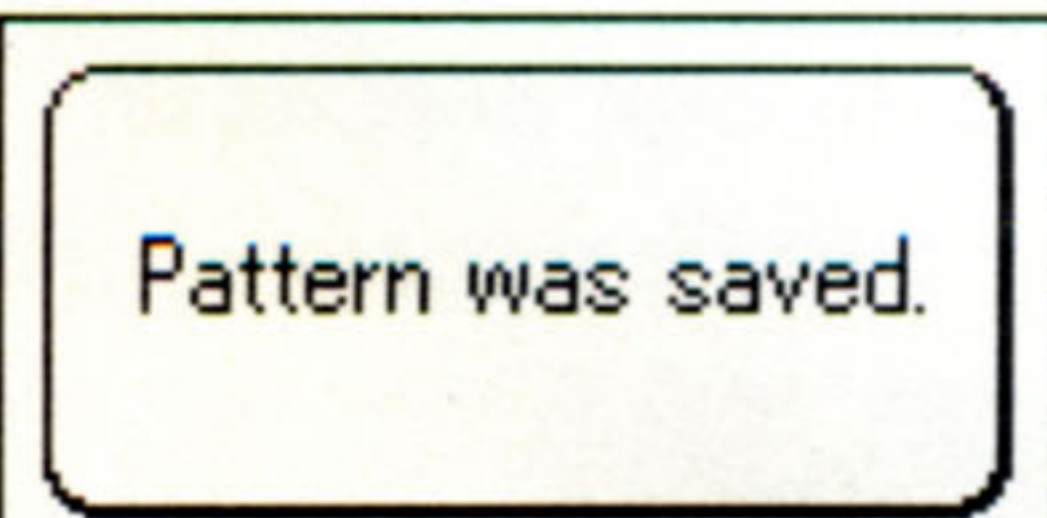
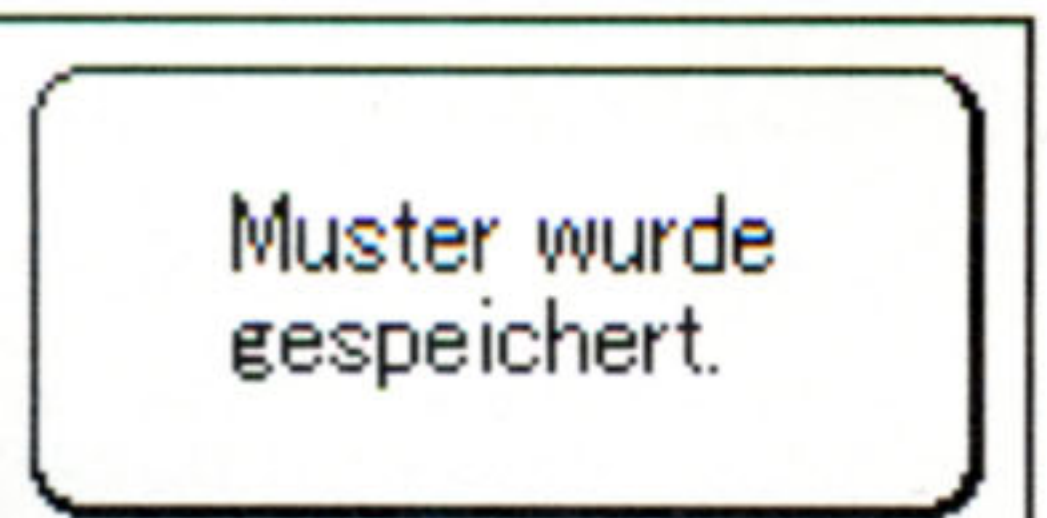

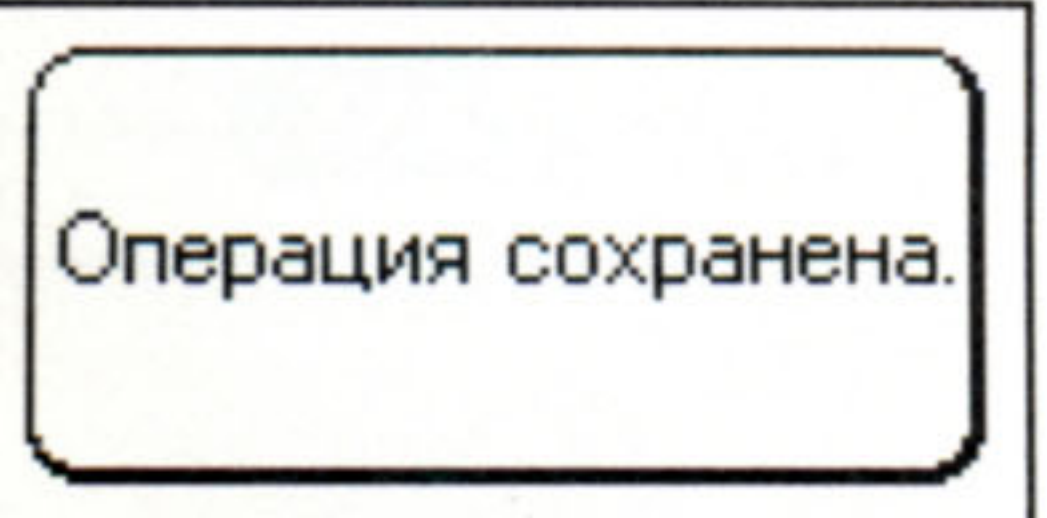
\* Настройка сохраняется в памяти машины, даже если ее выключить и включить повторно.

Нажмите

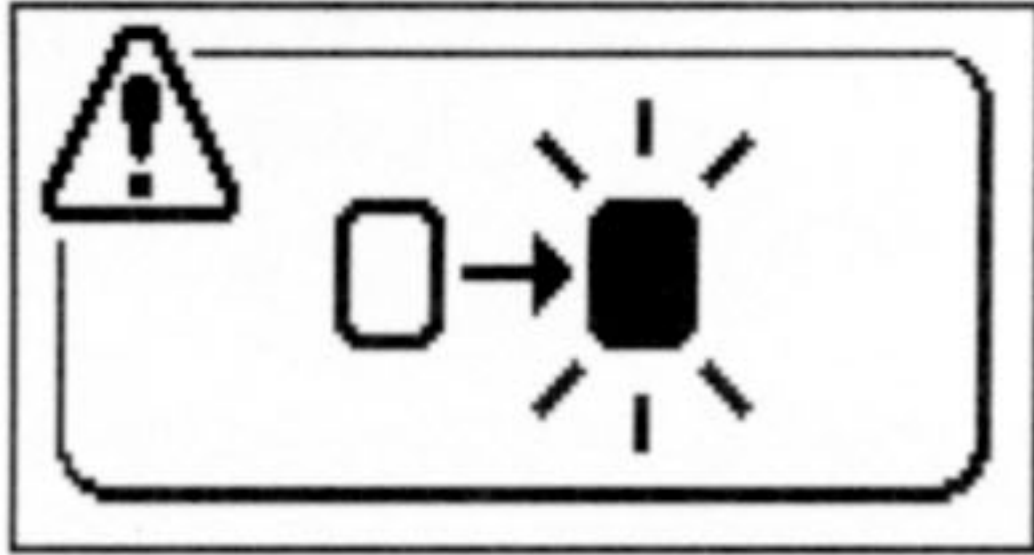
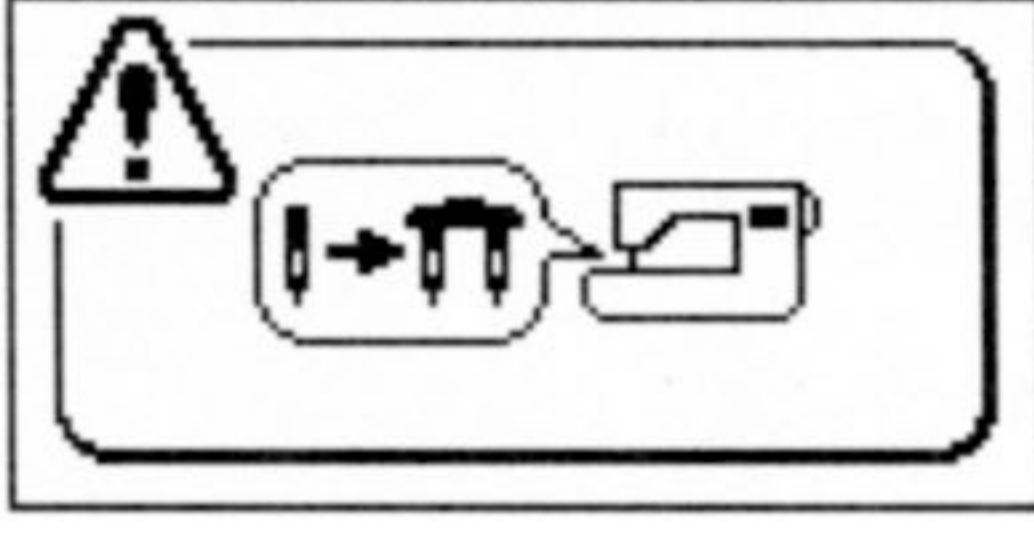
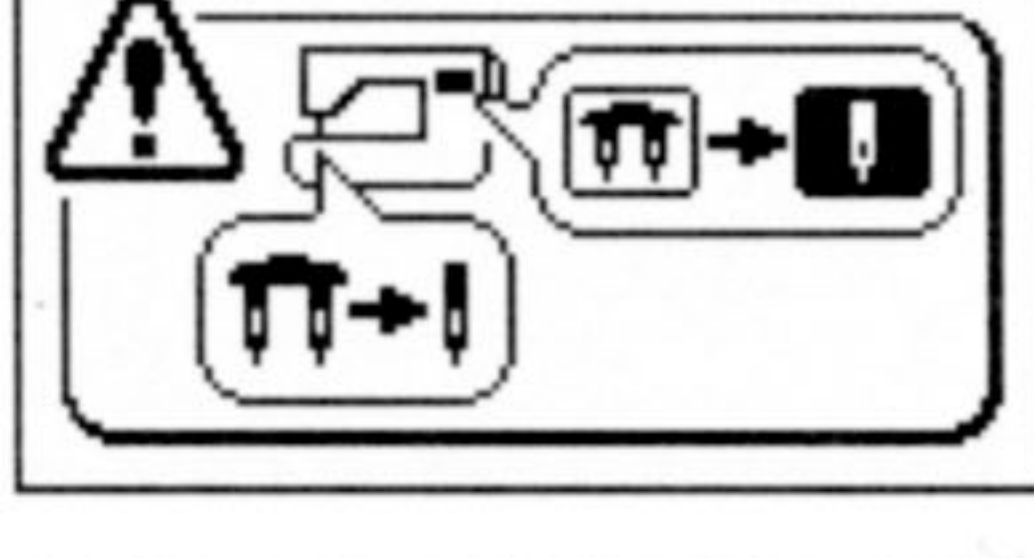
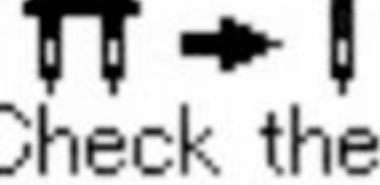
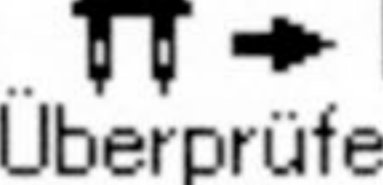

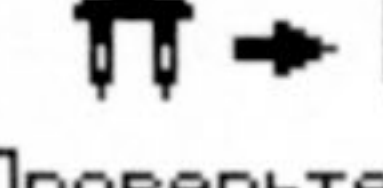
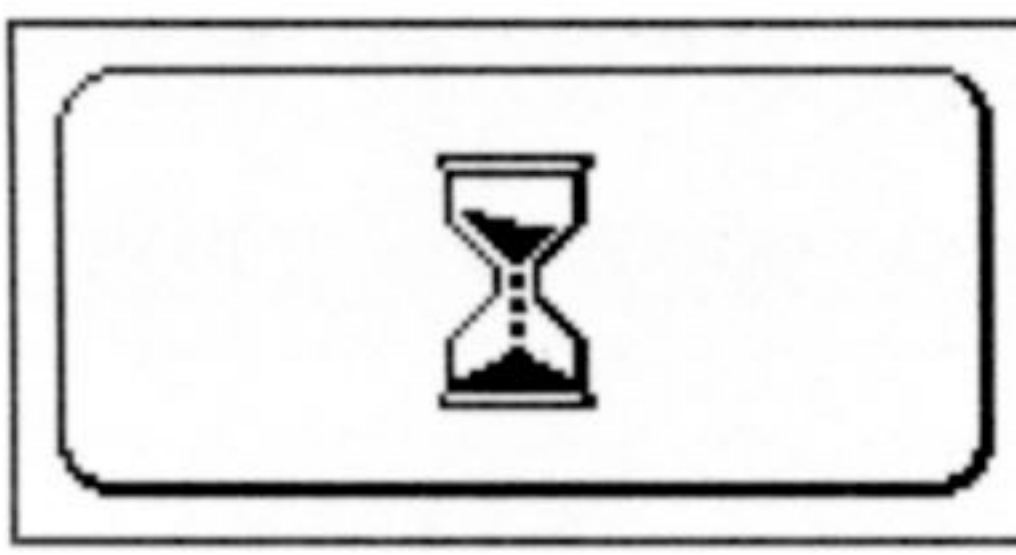


## Перечень сообщений

	Сообщение	Причина (почему на экране отобразилось это сообщение)
1	 <div style="display: flex; flex-wrap: wrap; gap: 5px;"> <div style="border: 1px solid black; padding: 5px; width: 50%;">Lower presser foot.</div> <div style="border: 1px solid black; padding: 5px; width: 50%;">Druckfuß senken.</div> <div style="border: 1px solid black; padding: 5px; width: 50%;">Doe de naaivoet omlaag.</div> <div style="border: 1px solid black; padding: 5px; width: 50%;">Опустите лапку.</div> </div>	<p>А. Когда прижимная лапка поднята и нажимаются кнопки «пуск/останов», «обратная строчка» или «обрыв нити».</p> <p>В. Когда прижимная лапка поднята во время выполнения строчки.</p>
2		<p>А. Когда выбрана 1 из строчек для выметывания пуговичных петель и не подключен штифт датчика пуговичной петли, машина начинает выполнять строчку.</p>
3		<p>А. Когда выбрана 1 из строчек, кроме строчек для выметывания пуговичных петель, а штифт датчика пуговичных петель подключен, машина начинает выполнять строчку.</p>
4	 <div style="display: flex; flex-wrap: wrap; gap: 5px;"> <div style="border: 1px solid black; padding: 5px; width: 50%;">Memory is full.</div> <div style="border: 1px solid black; padding: 5px; width: 50%;">Memory ist voll.</div> <div style="border: 1px solid black; padding: 5px; width: 50%;">Het geheugen is vol.</div> <div style="border: 1px solid black; padding: 5px; width: 50%;">Память заполнена.</div> </div>	<p>А. Находясь в режиме , пользователь пытается выбрать больше образцов строчки, чем предусмотрено в машине (70).</p>

	Сообщение	Причина (почему на экране отобразилось это сообщение)
<p>5</p>     	<p>A. Когда в режиме  выбрано более 1 образца строчки, и пользователь пытается переключиться в режим  и/или .</p> <p>B. Когда в режиме  выбрано более 1 образца строчки, пользователь нажимает кнопку  более чем на 2 секунды (удалить все).</p> <p>C. Когда в режиме  выбрано более 1 образца строчки, пользователь нажимает кнопку  (вызов памяти).</p>	
<p>6</p>     	<p>A. Когда завершен процесс сохранения образца в папку.</p>	



	Сообщение	Причина (почему на экране отобразилось это сообщение)
7	 <div style="display: flex; justify-content: space-around;"> <div data-bbox="196 589 507 740">Setting completed.</div> <div data-bbox="528 589 859 740">Einstellung ist durchgeführt worden.</div> </div> <div style="display: flex; justify-content: space-around; margin-top: 10px;"> <div data-bbox="196 786 507 937">Het instellen is voltooid.</div> <div data-bbox="528 786 859 937">Установка завершена.</div> </div>	<p>A. Когда при настройке опций необходимо выключить и включить машину для активирования настроек (обрыв нити при помощи ножной педали, контрастность ЖК экрана, громкость звука и настройка языка).</p>
8	 <div style="display: flex; justify-content: space-around;"> <div data-bbox="196 1239 507 1391">Machine setting completed. Check the needle.</div> <div data-bbox="528 1239 859 1391">Maschine Einstellung durchgeführt. Überprüfen Sie die Nadel.</div> </div> <div style="display: flex; justify-content: space-around; margin-top: 10px;"> <div data-bbox="196 1436 507 1587">Machine is ingesteld. Controleer de naald.</div> <div data-bbox="528 1436 859 1587">Установка машины завершена. Проверьте иглу.</div> </div>	<p>A. Когда настройка машины изменена на работу с двойной иглой (опционная настройка).</p>
9	 <div style="display: flex; justify-content: space-around;"> <div data-bbox="196 1905 507 2056">            Check the machine setting and the needle.         </div> <div data-bbox="528 1905 859 2056">            Überprüfen Sie die Maschine Einstellung und die Nadel.         </div> </div> <div style="display: flex; justify-content: space-around; margin-top: 10px;"> <div data-bbox="196 2101 507 2252">            Controleer de instelling van de machine en de naald.         </div> <div data-bbox="528 2101 859 2252">            Проверьте установку машины и иглу.         </div> </div>	<p>A. Когда при стачивании в режиме двойной иглы выбран образец, не подходящий для двойной иглы.</p>
10		<p>A. Когда двигатель заблокирован, машина временно останавливается в целях безопасности.</p>

## Описание дополнительных вспомогательных компонентов

Сделайте процесс шитья в домашних условиях более приятным!

Приобретите, пожалуйста, следующие наименования продукции в магазине, в котором вы приобрели машину.

- **Прижимная лапка с рубильником**

Край ткани во время подшивания края подкатывается под прижимную лапку. Используется для обработки низа юбок, блузок, сборок и носовых платков.

F600 F400 F300

- **Прижимная лапка для пришивания тесьмы и вышивки**

Используется для техники свободного движения в квилтинге, также при помощи этой лапки можно притачать тесьму.

F600 F400 F300

- **Прижимная лапка для пришивания пуговиц**

Прижимная лапка служит для пришивания пуговиц на изделиях.

F600 F400 F300

- **Прижимная лапка для притачивания бисера**

При помощи этой лапки можно притачивать перламутр, бисер и толстую тесьму.

F600 F400 F300

- **Прижимная лапка для квилтинга (прозрачная)**

Используется для техники свободного движения в квилтинге. При помощи этой лапки также можно выполнять строчку зигзаг.

F600 F400 F300

- **Прижимная лапка с направляющей**

На прижимную лапку нанесены метки, с интервалом 2 мм, которые могут служить направляющей.

F600 F400 F300

- **Игольная пластинка для прямой строчки**

Используется в сочетании с прижимной лапкой для пэчворка для получения лучшего качества строчки.

F600 F400 F300

- **Прижимная лапка для квилтинга (открытая)**

Используется для техники свободного движения в квилтинге. Так как передняя часть лапки открыта, можно видеть позицию входа иглы в ткань.

F600 F400 F300

- **Прижимная лапка для притачивания косой бейки**

Возможно притачать полоски ткани, сложенные в 4 слоя, как например, косую бейку

F600 F400 F300

- **Прижимная лапка для пришивания аппликаций**

Так как передняя и задняя часть лапки короткие, материал легко перемещать и поворачивать для выполнения изогнутой строчки. Также легко увидеть ткань, так как лапка прозрачная.

F600 F400 F300

- **Прижимная лапка с рубильником для строчки зигзаг**

Край ткани во время подшивания края подкатывается под прижимную лапку зигзаг. Используется для обработки низа юбок, блузок, сборок и носовых платков.

F600 F400 F300

- **Прижимная лапка для пришивания шнуров**

Возможно притачать 1-3 шнура при помощи строчки трехточечного зигзага или декоративной строчки.

F600 F400 F300

- **Прижимная лапка для пришивания застежек-молний (невидимка)**

Так как шва не видно на лицевой стороне ткани, можно втачать застежку-молнию аккуратно встык.

F600 F400 F300

- **Гладкая прижимная лапка**

Прижимная лапка используется для нескольких тканей, таких как винил или сатин.

F400 F300

- **Дыропробиватель**

Это устройство необходимо для прорезания круглого отверстия в пуговичной петле в форме замочной скважины.

F400 F300

- **Шагающая прижимная лапка**

Эта лапка используется для тканей, которые тяжело заправлять в машину, например, трикотаж, джерси, винил, искусственная кожа и кожа для квилтинга.

F300

- **Дополнительный держатель штифта катушки**

Этот держатель используется для строчки двойной иглой или для намотки нижней нити.

F300

- **Прижимная лапка для квилтинга**

Используется для техники свободного движения в квилтинге.

F300

- **Приставной столик**

Для стачивания больших по размеру деталей, например для квилтинга.

F400 F300

- **Открытая прижимная лапка**

Эта лапка используется для выполнения аппликаций и декоративной строчки. (Для лучшей видимости передняя часть лапки открыта)

F400 F300

- **Прижимная лапка для обработки краев ткани**

Эта лапка используется для пэчворка, вытачивания центральной линии для стачиваемых деталей при помощи направляющей, обозначающей центральную линию изделия.

F400 F300

- **Прижимная лапка для пэчворка**

Эта прижимная лапка используется для выполнения строчки пэчворк.

F300

- **Направляющая для квилтинга**

Направляющая используется для выполнения параллельных строчек.

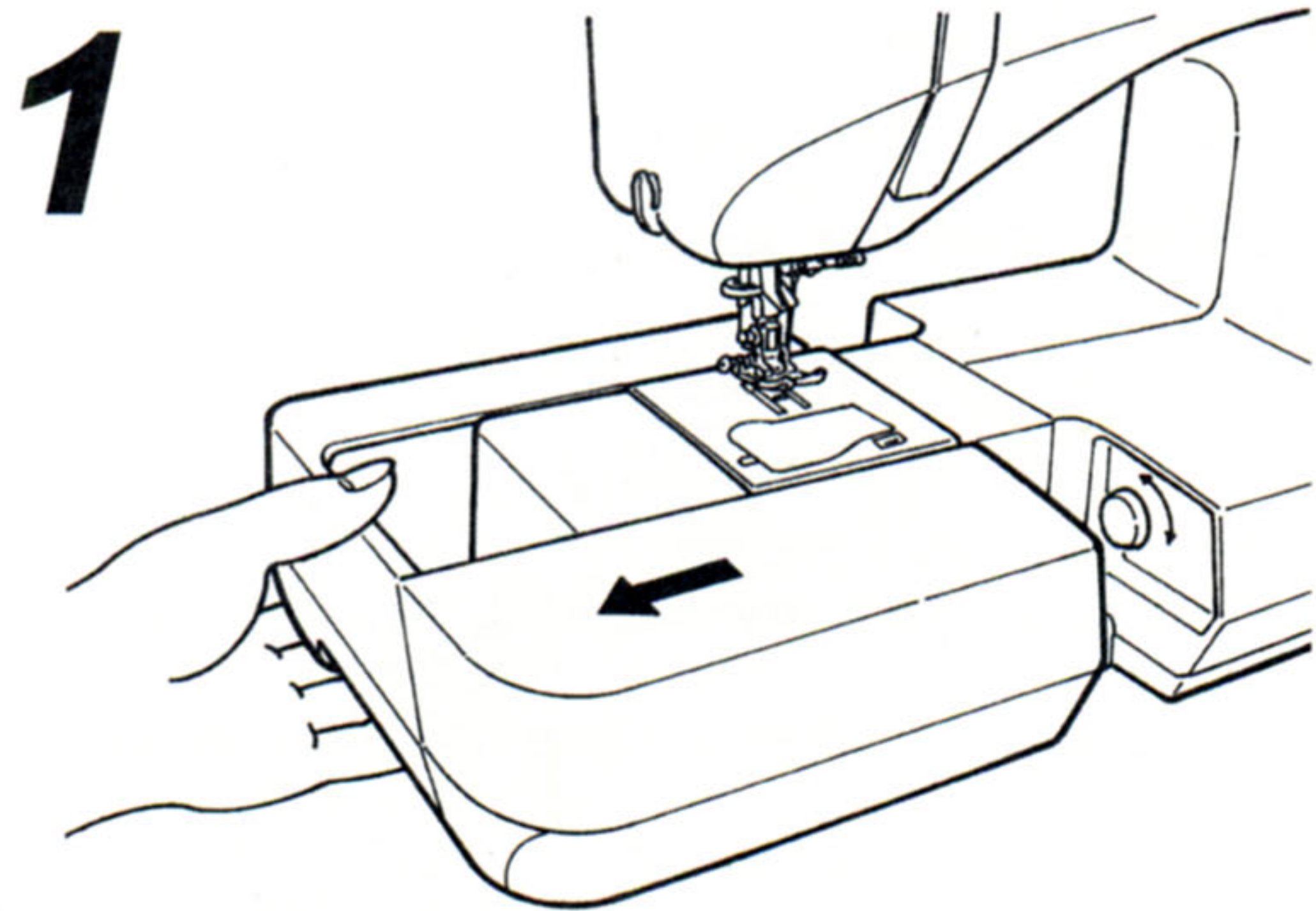
F300

- **Рычаг для подъема при помощи колен**

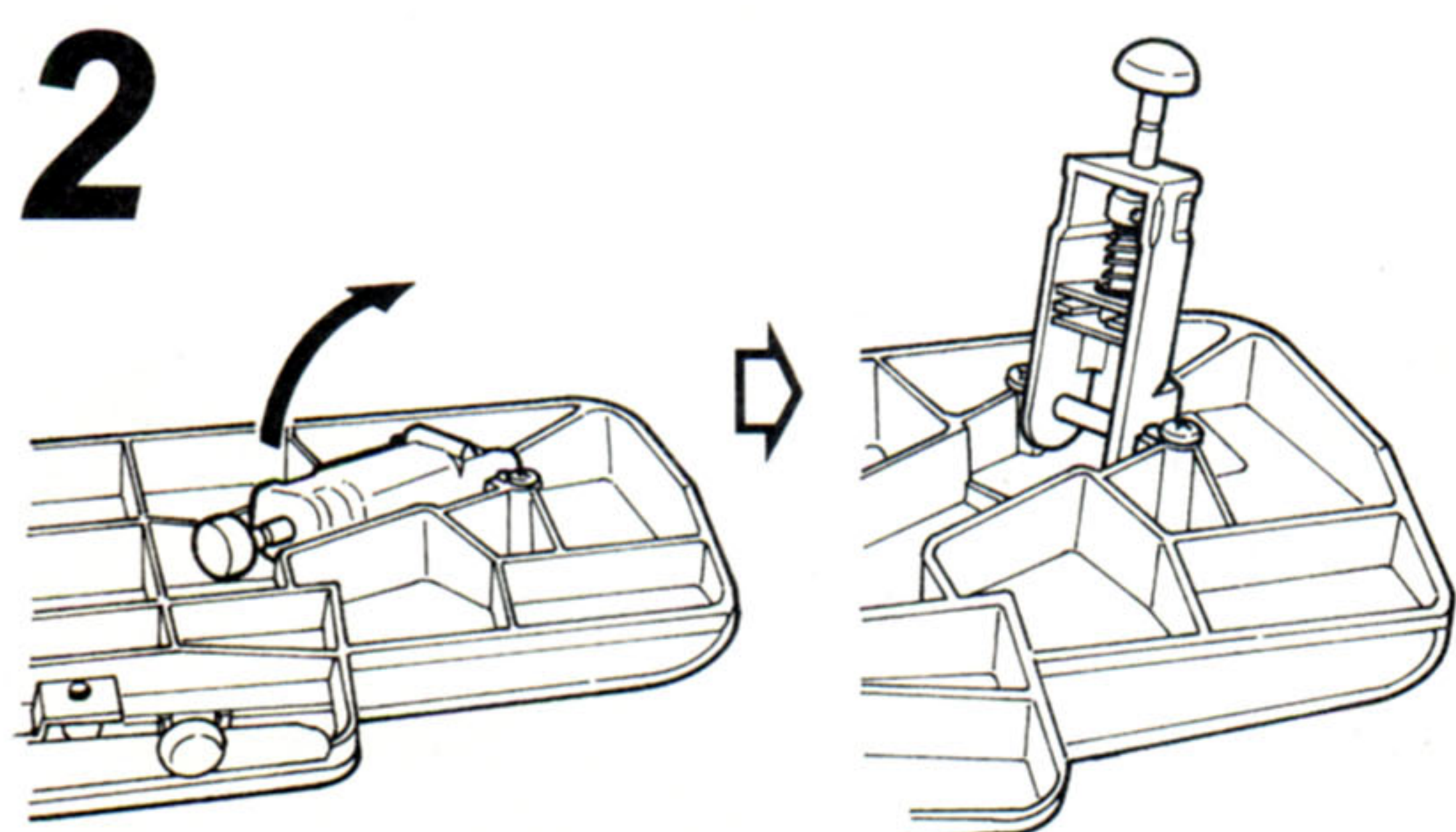
Вы можете поднять или опустить прижимную лапку с помощью колен, без использования рук.

F300

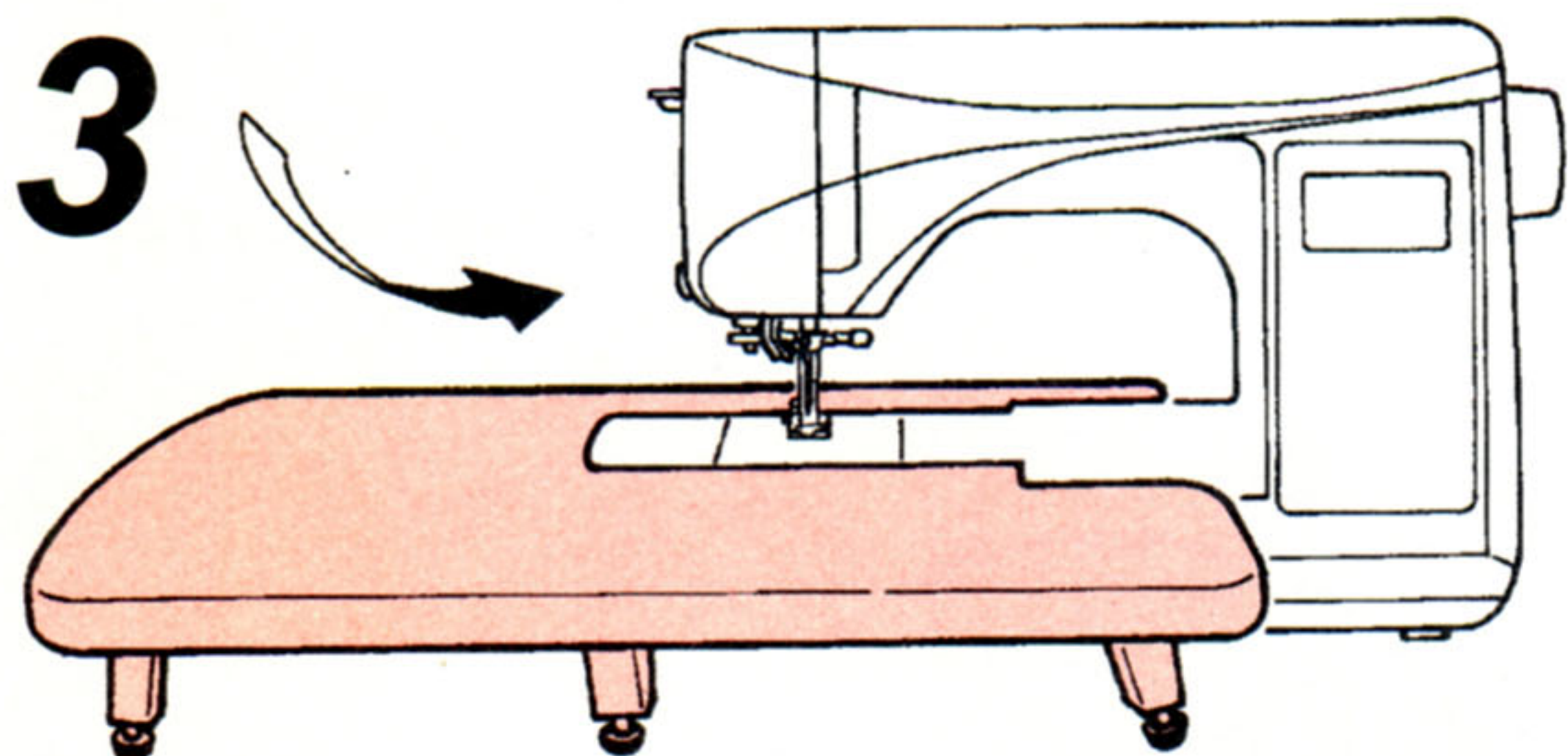
## Как установить широкий стол



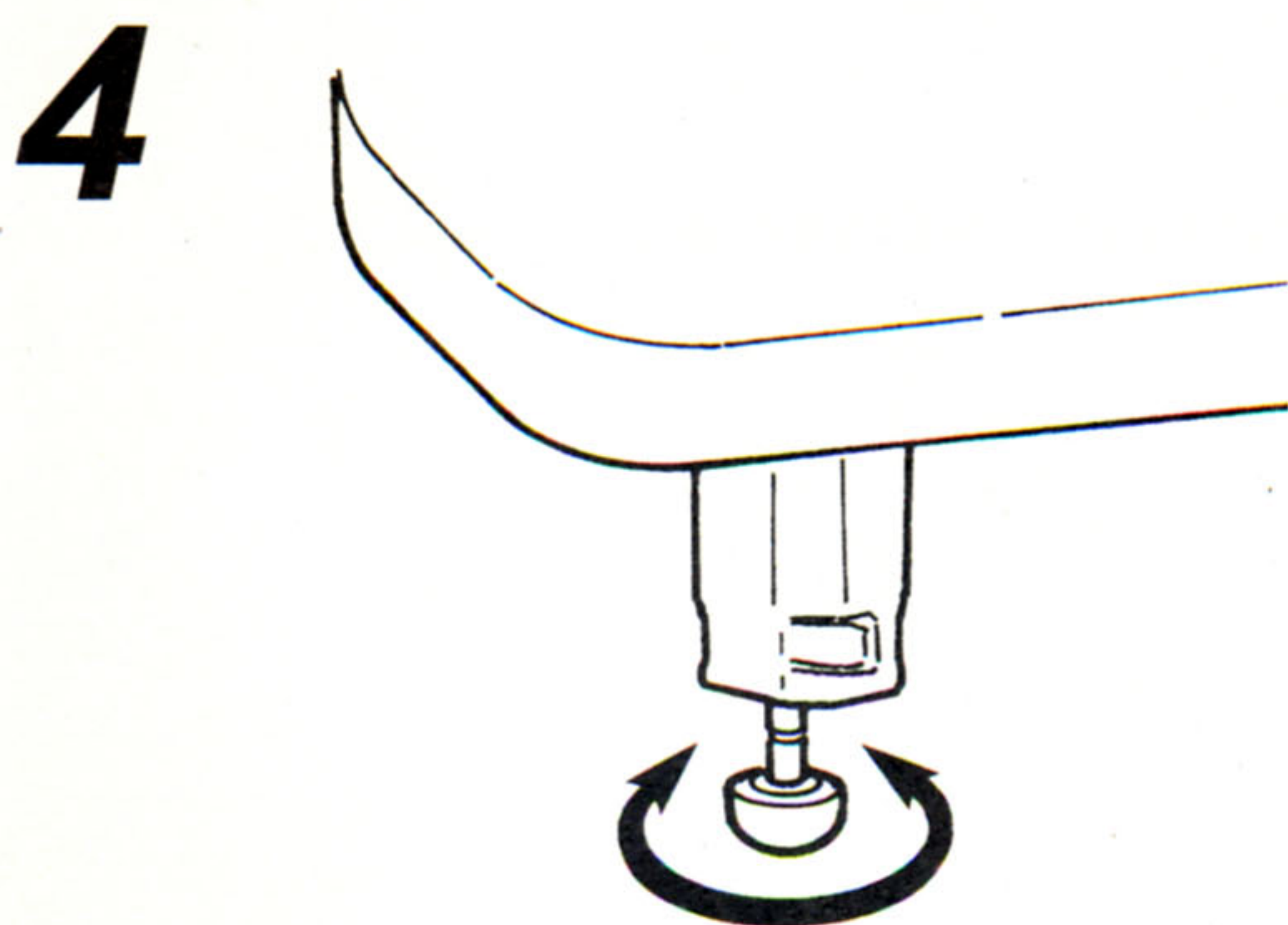
- Демонтируйте выдвижной столик.







- Раскройте ножки широкого стола до упора.



- Присоедините широкий стол к корпусу машины.  
Закрепите его на П-образной платформе.



- Отрегулируйте высоту ножек широкого стола, чтобы его поверхность располагалась на уровне корпуса машины.

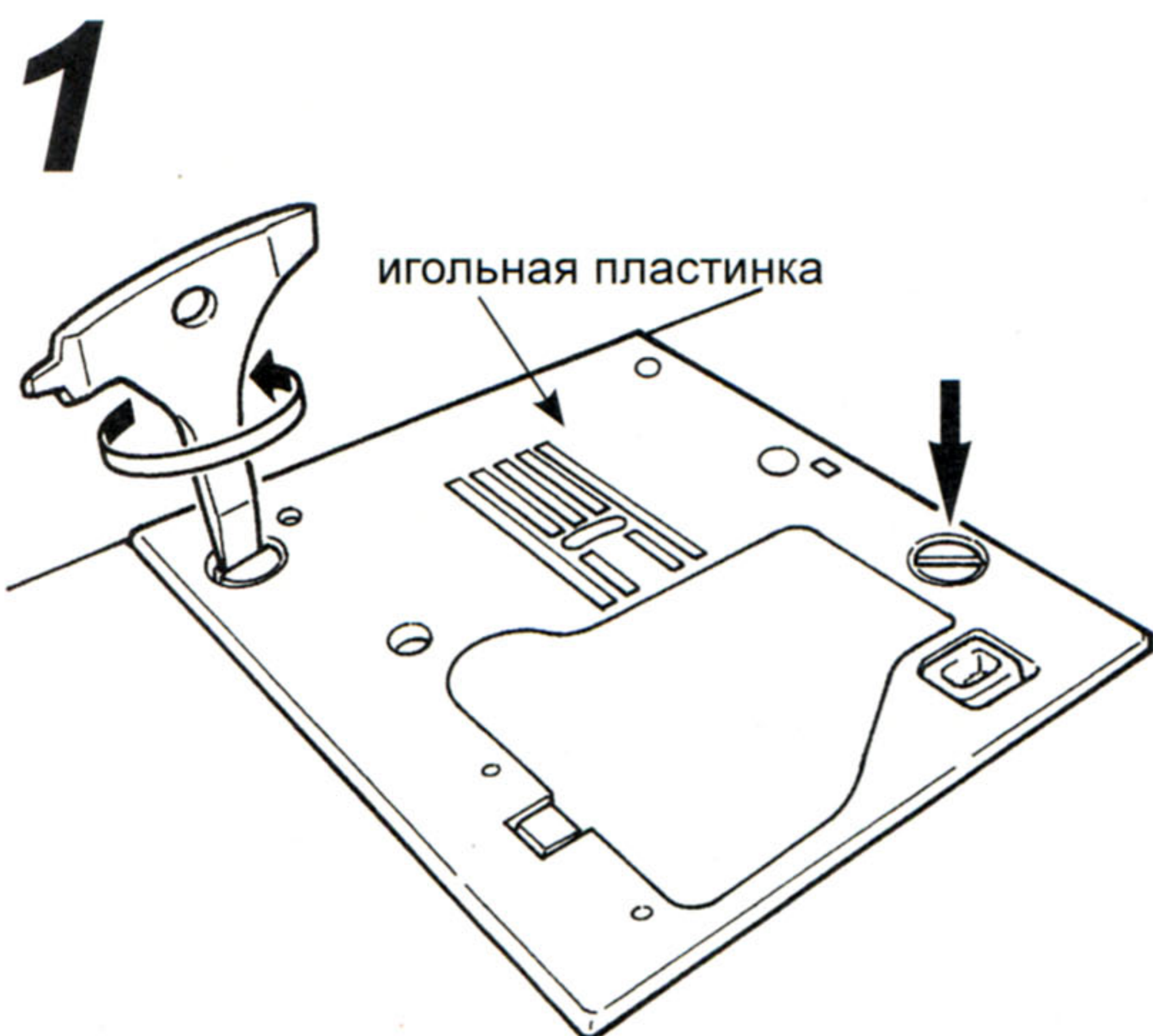
 <b>Attention</b>	<ul style="list-style-type: none"> <li>* Don't put any heavy materials on the Wide Table.</li> <li>* Don't move sewing machine with Wide Table attached.</li> </ul>
 <b>Vorsicht</b>	<ul style="list-style-type: none"> <li>* Legen Sie keine schweren Gegenstände auf den Anschlagetisch.</li> <li>* Verschieben Sie die Maschine nicht, wenn der Anschlagetisch aufgesetzt ist.</li> </ul>
 <b>Waarschuwing</b>	<ul style="list-style-type: none"> <li>* Plaats geen zware objecten op de quilttafel.</li> <li>* Verplaats de naaimachine niet terwijl de quilttafel is bevestigd.</li> </ul>
 <b>Внимание</b>	<ul style="list-style-type: none"> <li>* не размещайте тяжелые предметы на широком столе.</li> <li>* не перемещайте машину с закрепленным широким столом.</li> </ul>

## Техническое обслуживание машины

Накопившиеся лен и/или пыль могут привести к сбоям в работе машины. Следовательно, необходимо чистить машину часто.

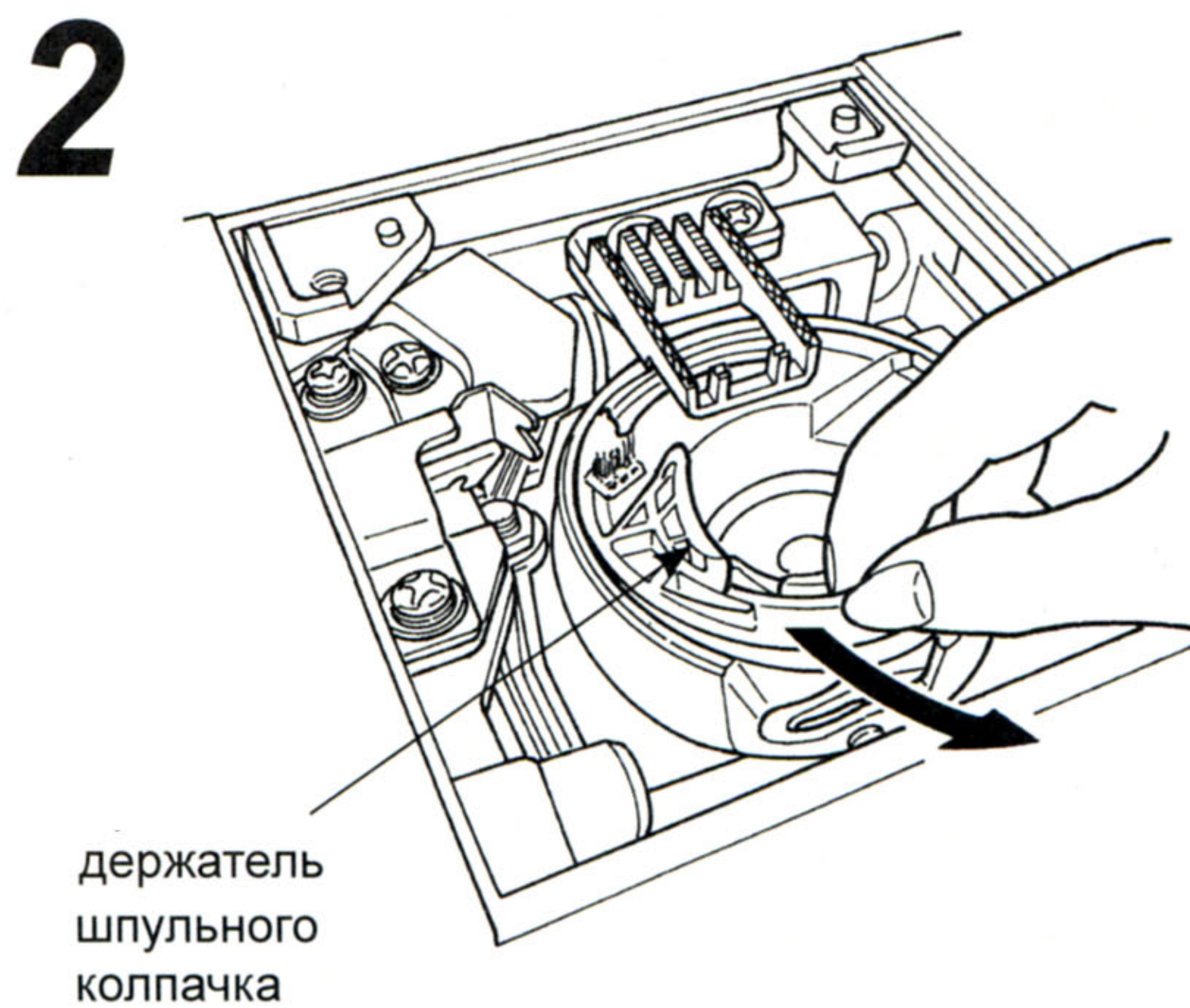
**⚠ Внимание**

Перед началом технического обслуживания выключите машину и отключите ее от электросети.



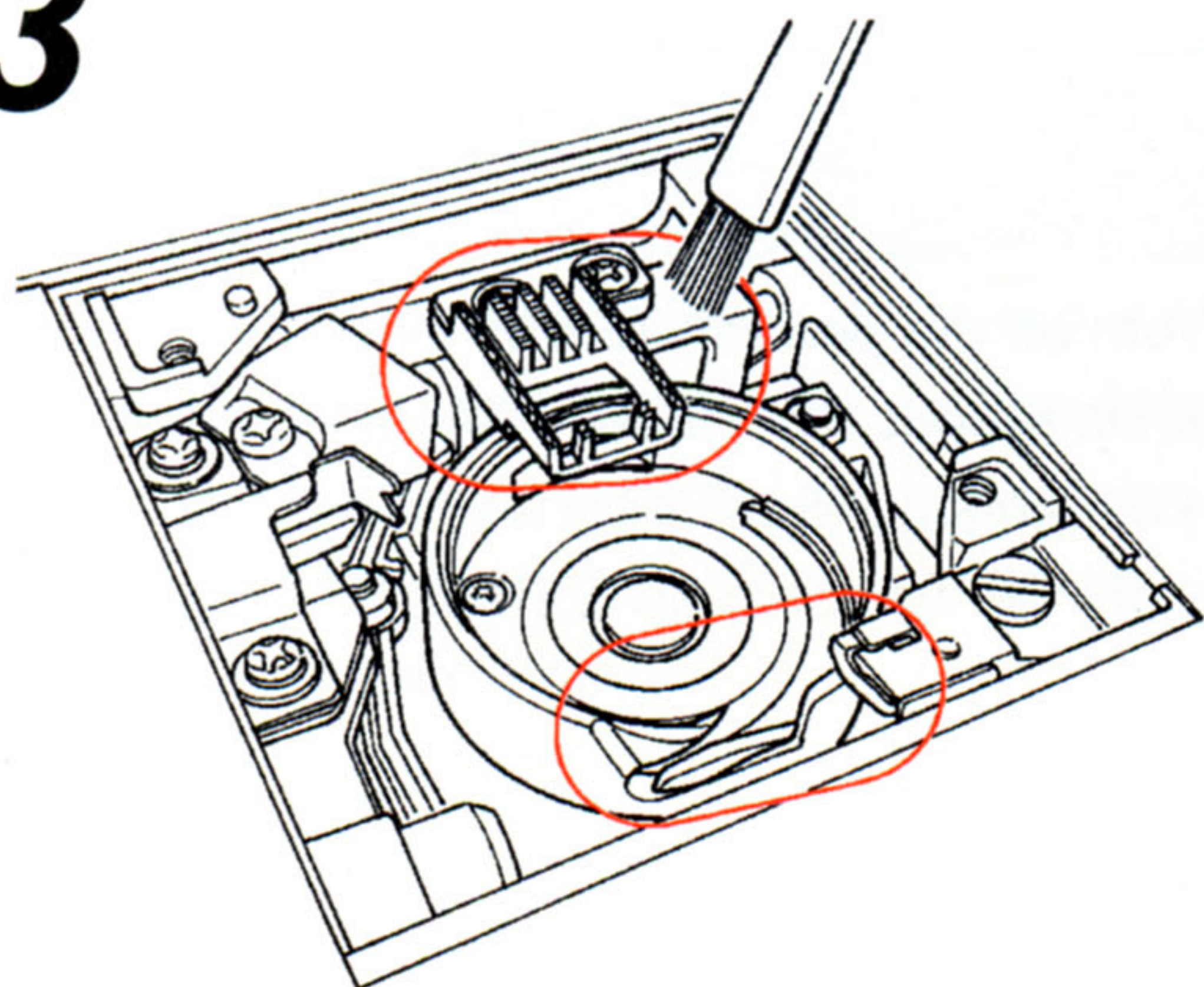
● **Демонтируйте игольную пластинку**

Демонтируйте иглу и прижимную лапку, а также игольную пластинку при помощи отвертки.



● **Извлеките держатель шпульного колпачка.**

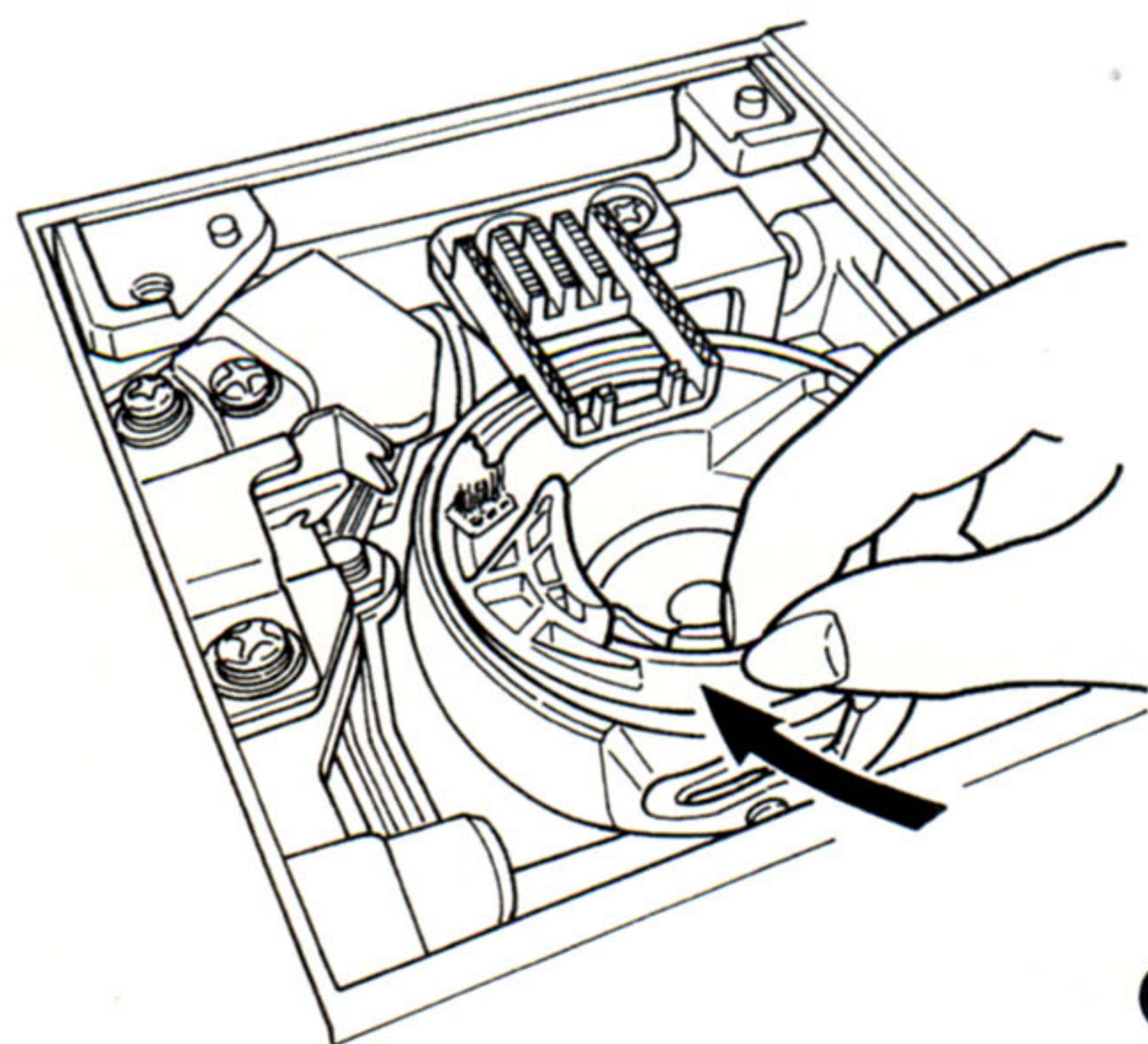
# 3



● **Удалите лен и грязь.**

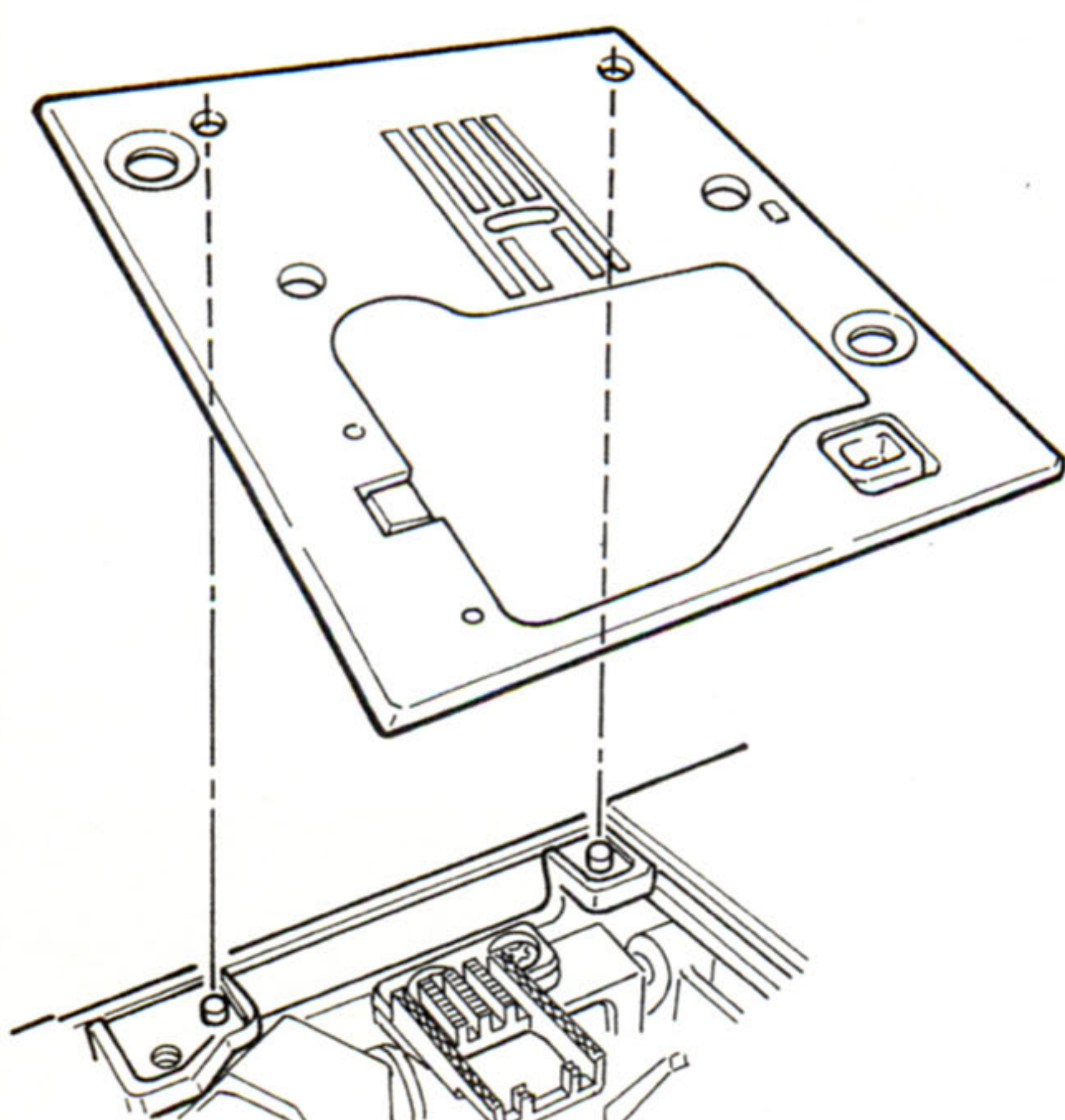
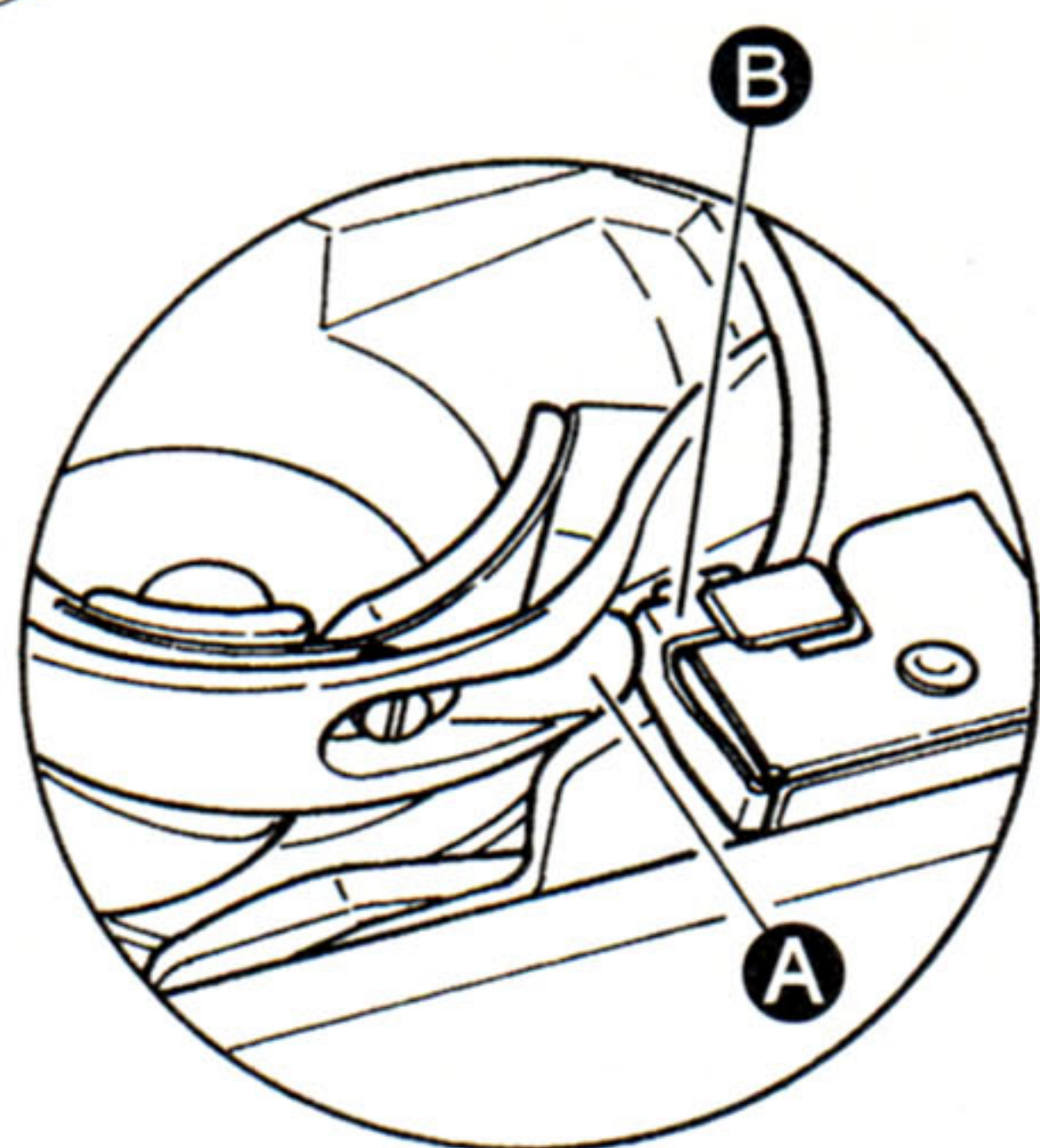
Удалите лен и грязь с устройства для подачи ткани и с держателя шпульного колпачка кисточкой для очистки.

# 4



● **Установите держатель шпульного колпачка.**

Установите держатель шпульного колпачка таким образом, чтобы позиции **A** и **B** соприкасались.




● **Установите игольную пластинку.**

При установке игольной пластинки выровняйте установочные штифты с отверстиями в игольной пластинке.

## Лист выполнения проверок

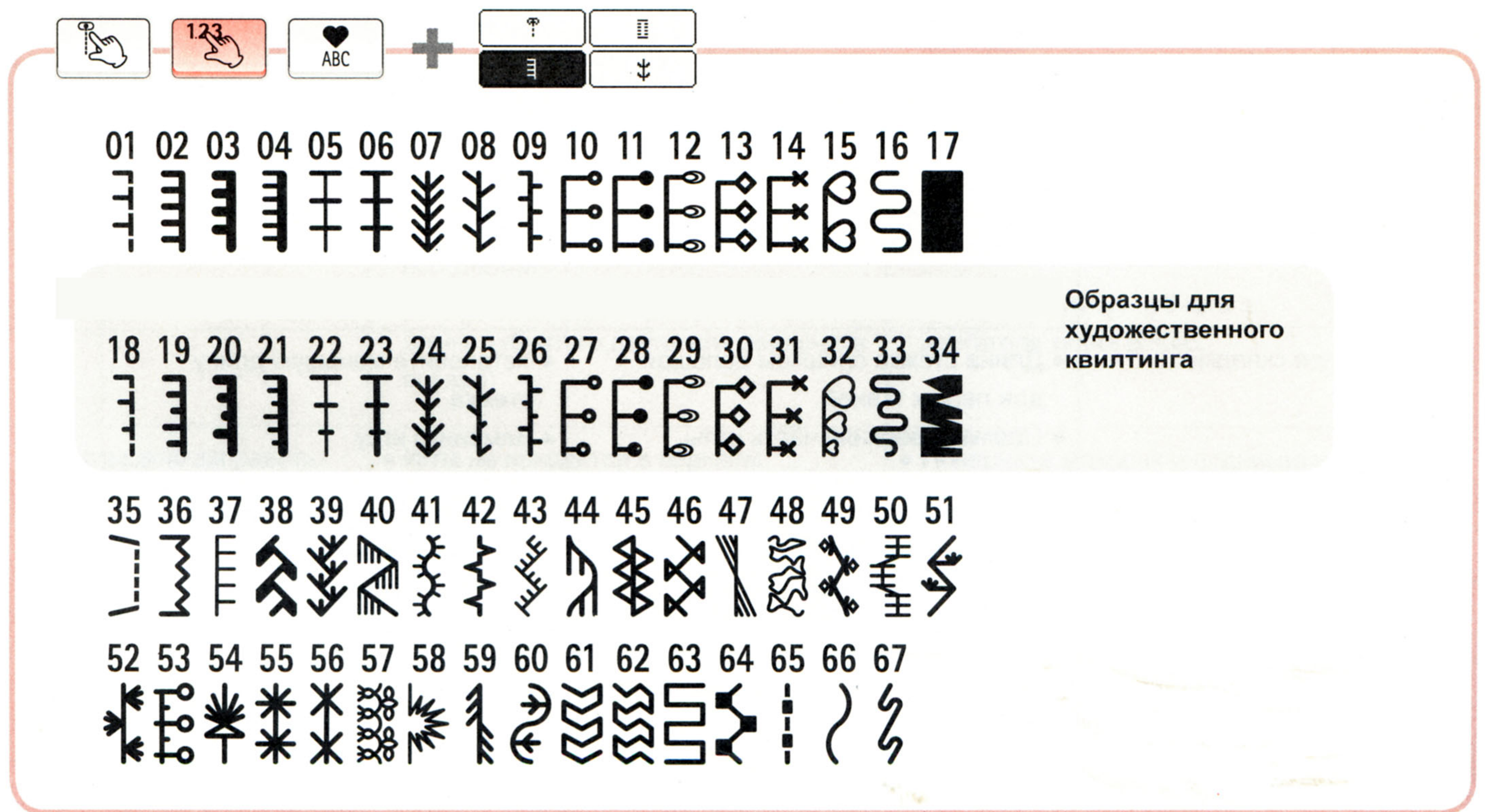
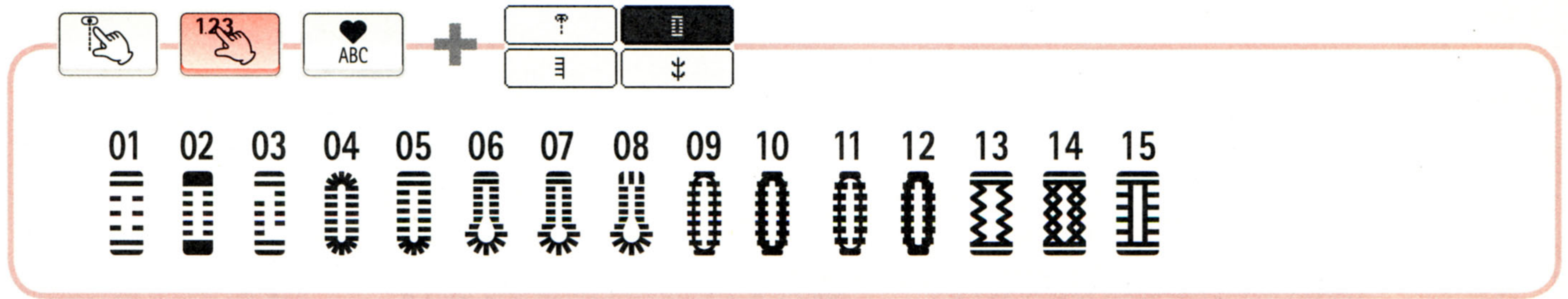
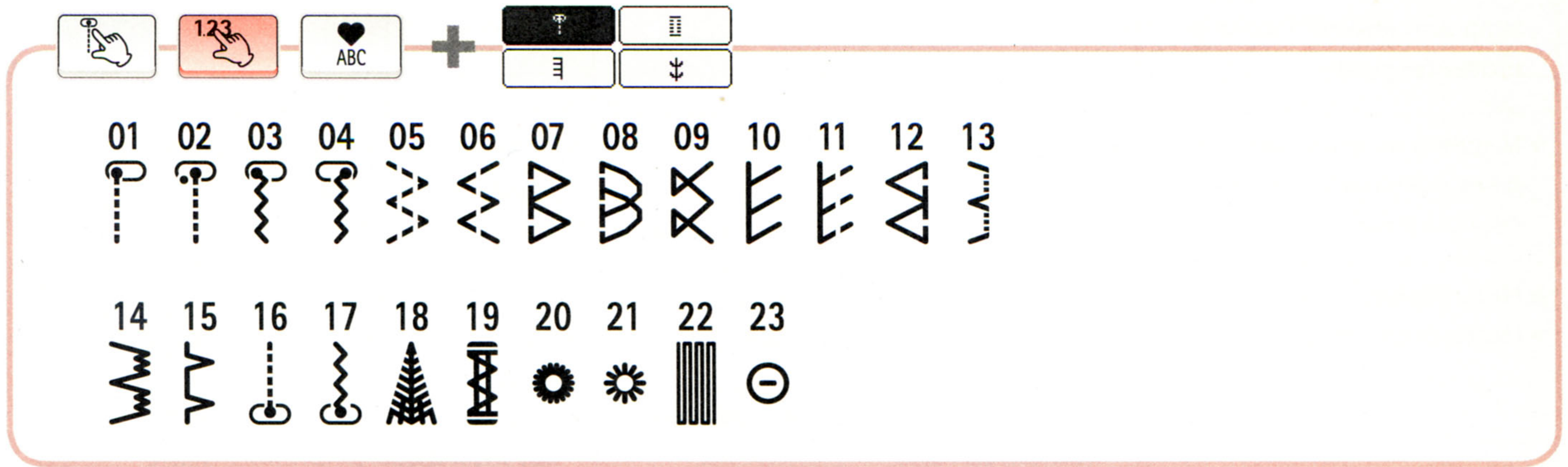
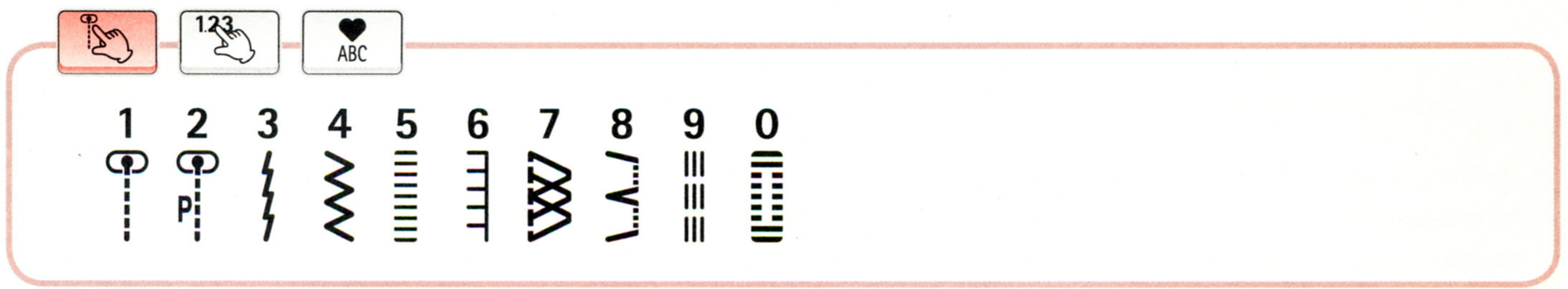
При появлении трудностей во время шитья убедитесь, что инструкция соблюдена должным образом. Если проблема не исчезнет, следующие ниже рекомендации помогут Вам решить ее.

Неисправность	Причина	Пути устранения	см. стр.
<ul style="list-style-type: none"> <li>Во время выполнения строчки машина внезапно останавливается (В этом случае вы можете повернуть маховик вручную).</li> </ul>	<ul style="list-style-type: none"> <li>Машина шьет постоянно на медленной скорости (В машине предусмотрен механизм для автоматического выключения и предотвращения перегрева)</li> </ul>	<ul style="list-style-type: none"> <li>Выключите питание машины и подождите некоторое время (около 10 минут). Предохранительный механизм перезагрузится и машина вернется к нормальному режиму работы.</li> </ul>	8
<ul style="list-style-type: none"> <li>Машина не работает после включения.</li> </ul>	<ul style="list-style-type: none"> <li>Прижимная лапка вверх.</li> </ul>	<ul style="list-style-type: none"> <li>Опустите прижимную лапку и начните выполнять строчку.</li> </ul>	28
<ul style="list-style-type: none"> <li>Машина не работает после нажатия кнопки пуск/останов (Подсветка все еще включена)</li> </ul>	<ul style="list-style-type: none"> <li>Игла ударяет прижимную лапку из-за неправильной установки прижимной лапки.</li> <li>Игла провалилась в челнок, а машина пыталась начать строчку.</li> </ul>	<ul style="list-style-type: none"> <li>Используйте подходящую прижимную лапку к выбранному образцу строчки.</li> <li>Удалите иглу из челнока.</li> </ul>	- -
<ul style="list-style-type: none"> <li>Игла ломается</li> </ul>	<ul style="list-style-type: none"> <li>Плотный материал стачивается тонкой иглой</li> <li>Игла вставляется не полностью,</li> <li>Установочный винт для крепления иглы затянут не полностью,</li> <li>Для данного образца используется неподходящая прижимная лапка.</li> </ul>	<ul style="list-style-type: none"> <li>Проверьте сочетаемость комбинации ткани, ниток и иглы.</li> <li>Проверьте, правильно ли установлена игла.</li> <li>Надежно затяните установочный винт.</li> <li>Проверьте комбинацию образца строчки и прижимной лапки.</li> </ul>	46 43 43 -
<ul style="list-style-type: none"> <li>Громкий и/или резкий шум во время выполнения строчки</li> </ul>	<ul style="list-style-type: none"> <li>Лен или пыль скопились в упоре для изменения скорости подачи</li> <li>Лен или пыль скопились в челноке.</li> </ul>	<ul style="list-style-type: none"> <li>Очистите пространство около упора для изменения.</li> <li>Очистите пространство около челнока.</li> </ul>	147 147
<ul style="list-style-type: none"> <li>Машина не перемещает ткань</li> </ul>	<ul style="list-style-type: none"> <li>Длина стежка установлена на "0",</li> <li>Стачиваются такие мягкие ткани как полотенца.</li> <li>Включен зубчатый двигатель ткани (ручка зубчатого двигателя повернута вправо)</li> </ul>	<ul style="list-style-type: none"> <li>При повторном выборе образца строчки машина восстанавливает настройки по умолчанию.</li> <li>Установите длину стежков 3 - 5,</li> <li>Поверните ручку зубчатого двигателя ткани влево.</li> </ul>	67 - 50
<ul style="list-style-type: none"> <li>Невозможно заправить иглу (устройство для заправки иглы не поворачивается)</li> <li>Крючок устройства для заправки иглы не проходит в игольное ушко</li> </ul>	<ul style="list-style-type: none"> <li>Игла не находится в верхнем положении. когда игла не находится в верхнем положении, устройство для заправки иглы не поворачивается. Это предусмотрено для того, чтобы не повредить крючок)</li> <li>Игла не вставлена полностью</li> </ul>	<ul style="list-style-type: none"> <li>Поверните маховик и поднимите иглу.</li> <li>Проверьте установку иглы</li> </ul>	41 43

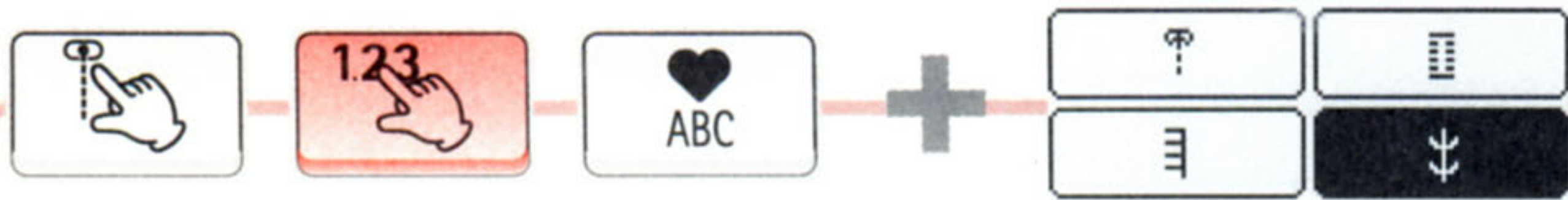
Неисправность	Причина	Пути устранения	см. стр.
<ul style="list-style-type: none"> <li>Рычаг для заправки иглы не возвращается в исходное положение и машина не может повернуть правильно (Крючок устройства для заправки иглы остается в игольном ушке)</li> </ul>	<ul style="list-style-type: none"> <li>По ошибке был повернут маховик, тогда как рычаг для заправки иглы находится в нижнем положении (в процессе заправки иглы)</li> </ul>	<ul style="list-style-type: none"> <li>Слегка поверните маховик от себя (к противоположной стороне во время выполнения строчки)</li> </ul>	-
<ul style="list-style-type: none"> <li>Машина не включается, даже если нажата кнопка пуск/останов</li> </ul>	<ul style="list-style-type: none"> <li>Подключена ножная педаль.</li> </ul>	<ul style="list-style-type: none"> <li>Нажмите на кнопку пуск/останов, когда ножная педаль демонтирована.</li> </ul>	18
<ul style="list-style-type: none"> <li>Нить обрывается.</li> <li>Пропуск стежков.</li> </ul>	<ul style="list-style-type: none"> <li>Нить заправлена неправильно.</li> <li>На нити есть узел или выпуклость.</li> <li>Вручную установлено неправильное натяжение нити</li> <li>Игла погнута или сломан кончик иглы</li> <li>Игла установлена неправильно.</li> <li>Неправильно заправлена нижняя нить</li> <li>Катушка не может вращаться в челноке.</li> <li>Размер иглы не соответствует размеру нити.</li> <li>Не натянуто натяжное приспособление</li> </ul>	<ul style="list-style-type: none"> <li>Заправьте нить правильно</li> <li>Удалите узел или выпуклость нити</li> <li>Отрегулируйте натяжение нити вручную в соответствии с типом ткани и размером нити</li> <li>Замените иглу.</li> <li>Установите правильно иглу.</li> <li>Проверьте правильность установки шпули, правильность заправки нижней нити</li> <li>Проверьте, правильно ли намотана нижняя нить</li> <li>Проверьте комбинацию нити и иглы</li> <li>Заправьте нить в машину правильно.</li> </ul>	39 - 47 43 43 37 - 46 39
<ul style="list-style-type: none"> <li>Натяжение нити не достаточное</li> </ul>	<ul style="list-style-type: none"> <li>Верхняя нить заправлена неправильно.</li> <li>Нижняя нить заправлена неправильно</li> <li>Направление шпульного колпачка не соответствует шпульке.</li> </ul>	<ul style="list-style-type: none"> <li>Заправьте нить правильно.</li> <li>Проверьте, правильно ли заправлена нижняя нить.</li> <li>Установите шпульный колпачок правильно</li> </ul>	39 37 39
<ul style="list-style-type: none"> <li>Образуются складки</li> </ul>	<ul style="list-style-type: none"> <li>Длина стежка слишком большая для легких тканей</li> <li>Сломана верхняя часть иглы.</li> </ul>	<ul style="list-style-type: none"> <li>Установите меньшую длину стежка</li> <li>Замените иглу.</li> </ul>	67 43
<ul style="list-style-type: none"> <li>На ЖК дисплее появляется символ </li> </ul>	<ul style="list-style-type: none"> <li>предохранительный механизм срабатывает, когда машина останавливается из-за блокировки двигателя.</li> </ul>	<ul style="list-style-type: none"> <li>Предохранительный механизм перезагрузится в течение короткого промежутка времени (около 10 минут) и машина вернется к обычному режиму работы (кнопка пуск/останов не загорится).</li> </ul>	-



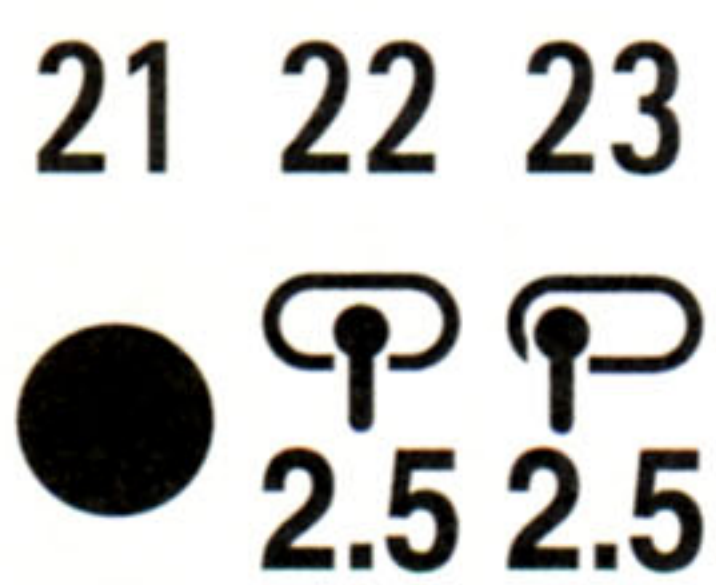
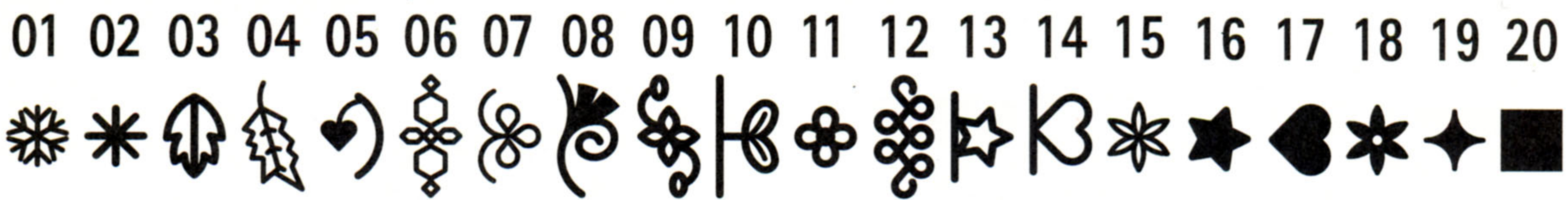
# Перечень образцов строчки



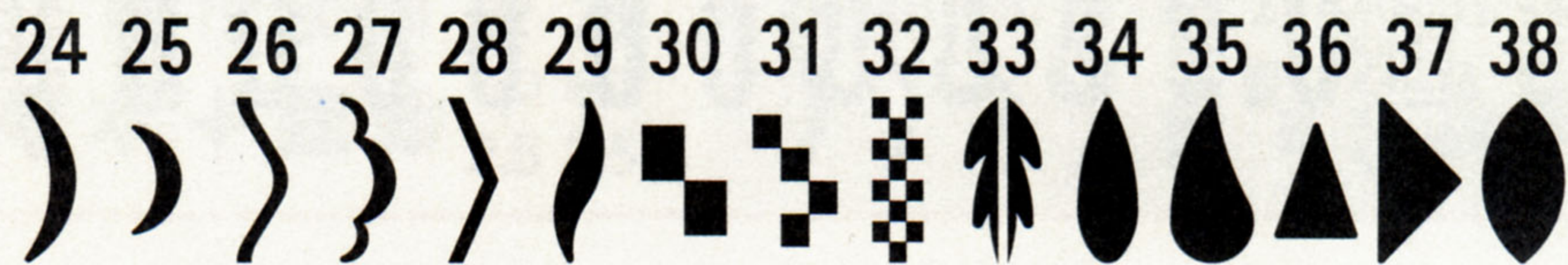
Образцы для художественного квилтинга



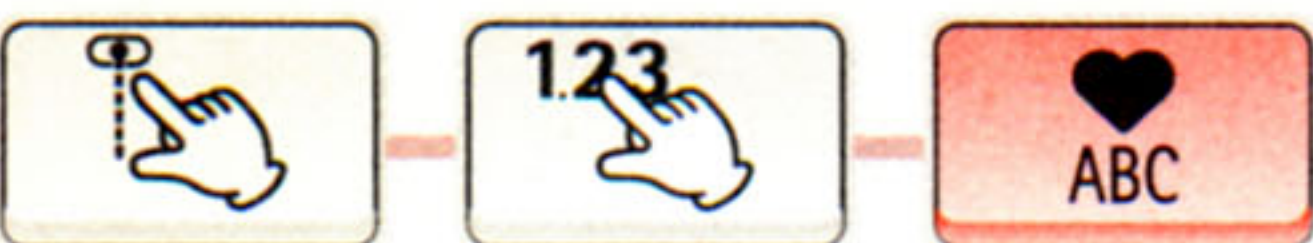
Вышивка



Образцы для удлинения



Буквы/цифры/знаки



@!&'(),.,?-. /:;  
 ABCDEFGHIJKLMNOPQRSTUVWXYZ  
 abcdefghijklmnopqrstuvwxyz  
 1234567890  
 ÄÅÆàáâãäåèéêëÇçİİÑñÖøòóøœÛüü

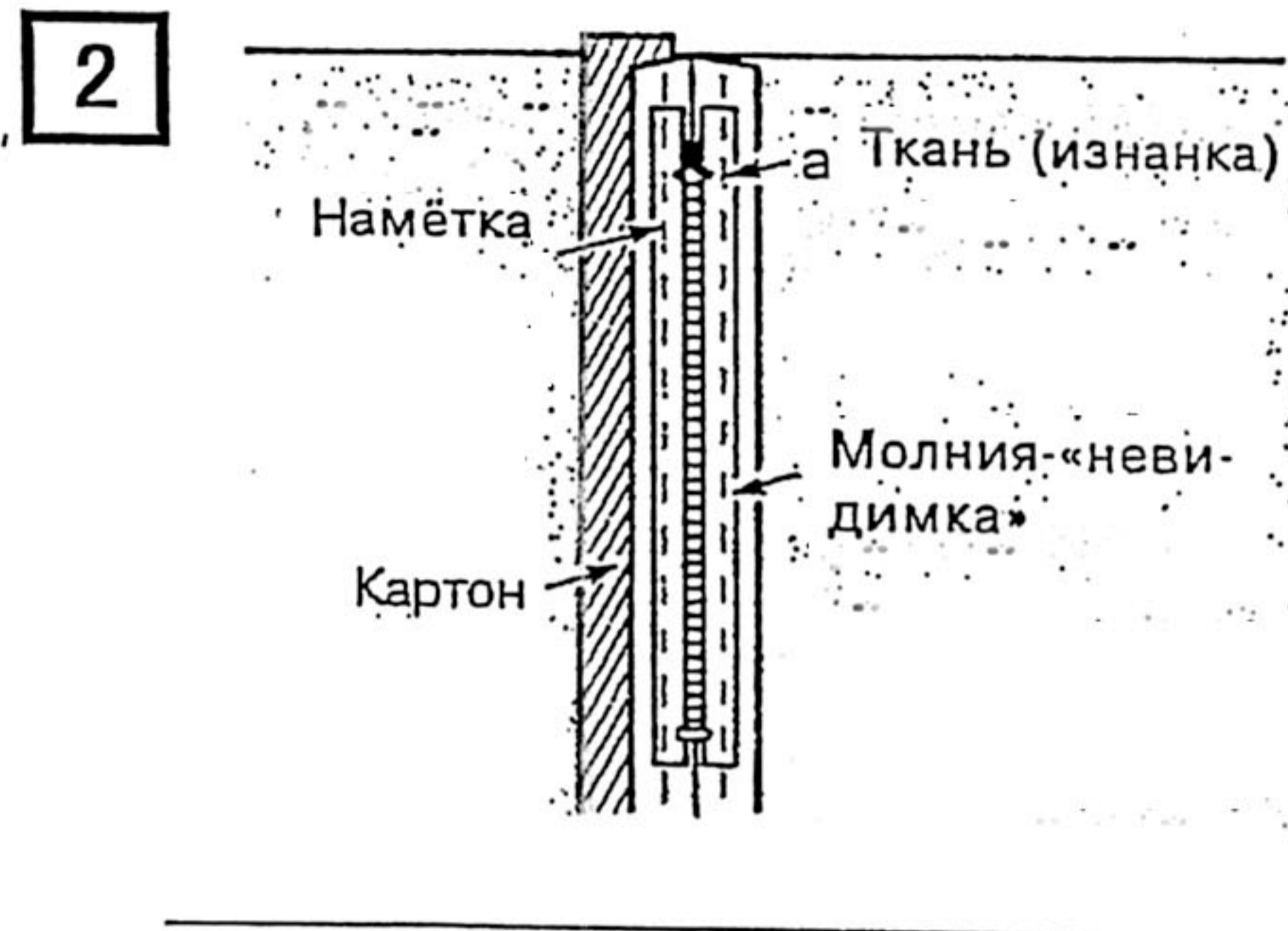
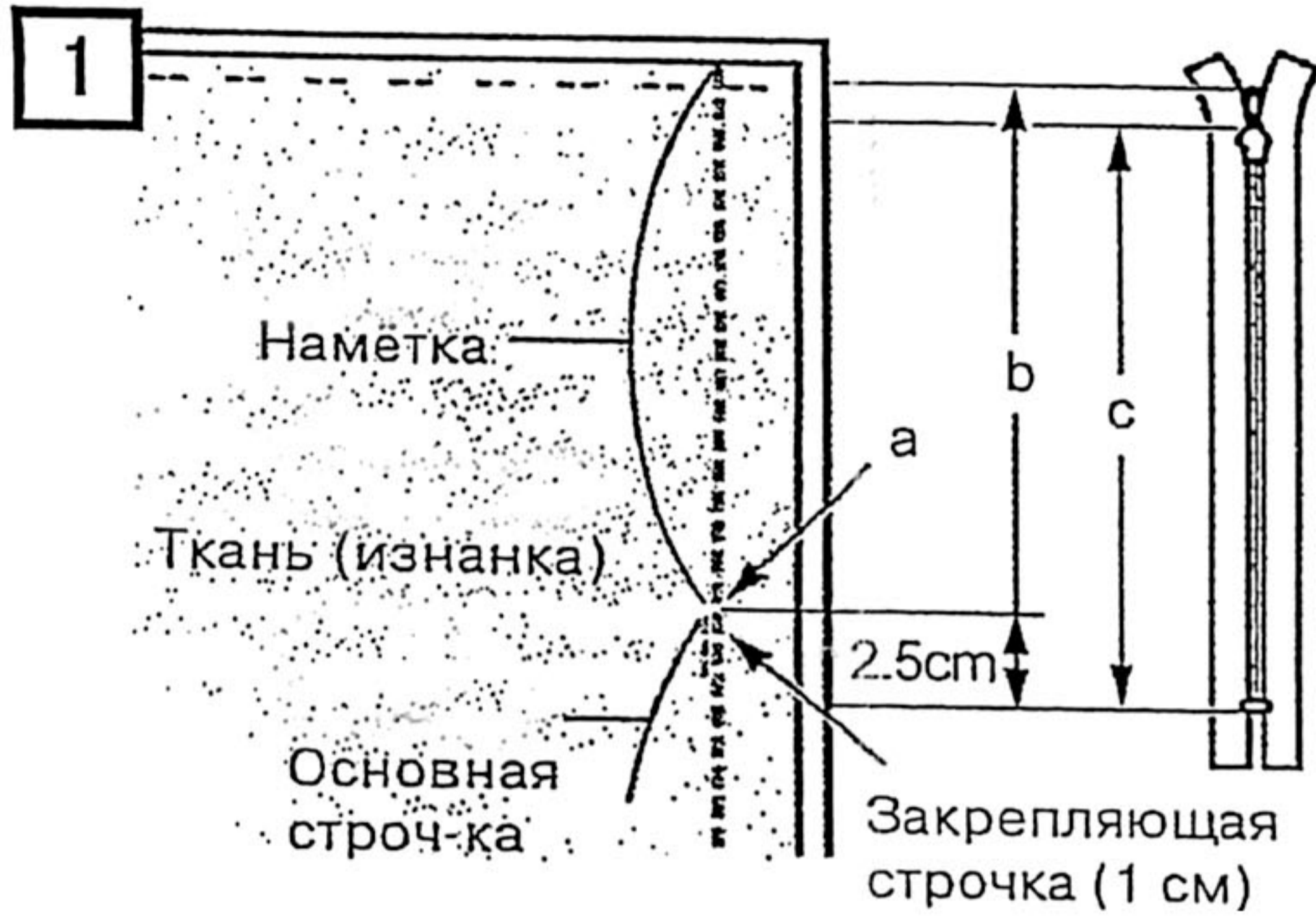
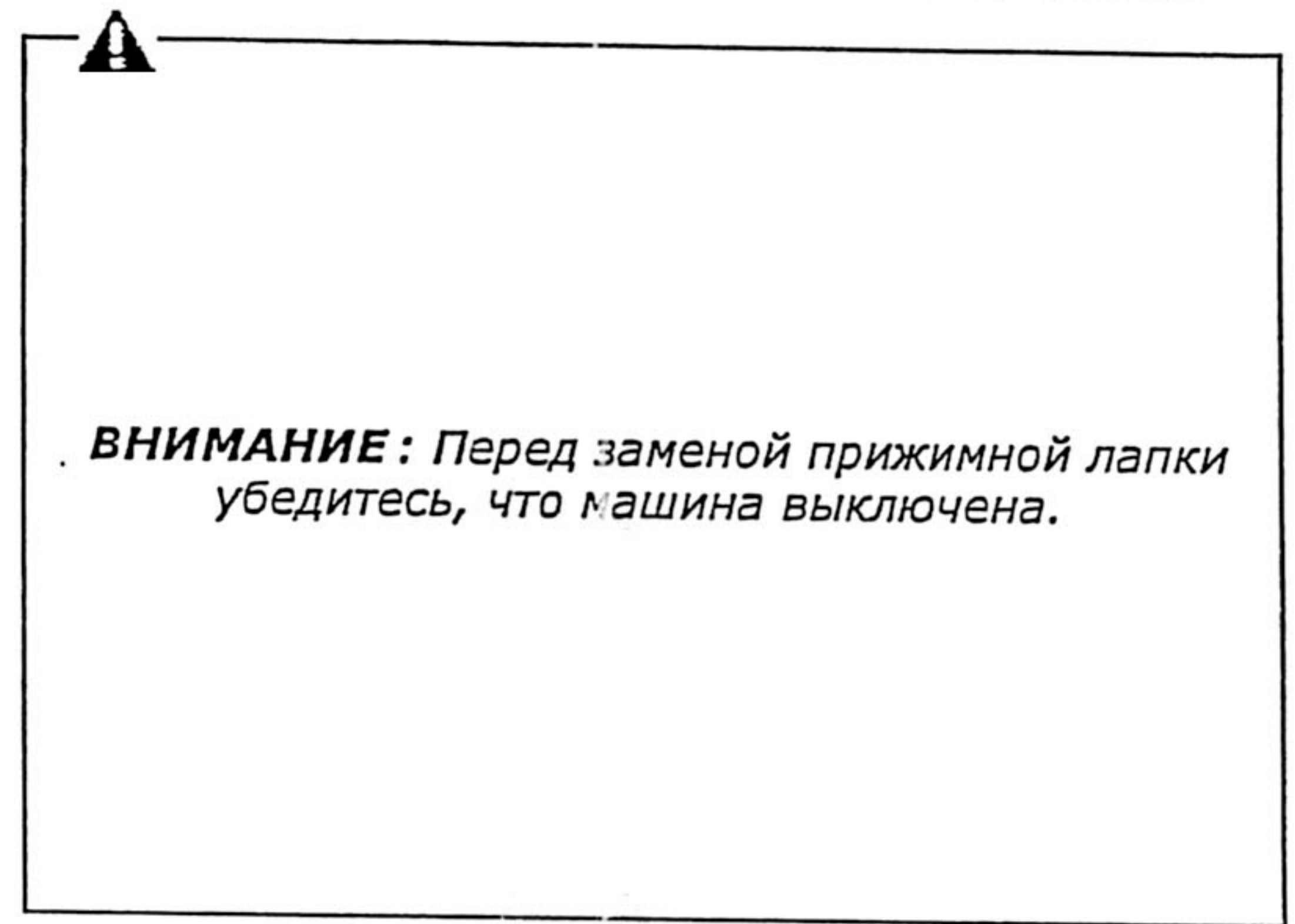
@!&'(),.,?-. /:;  
 ABCDEFGHIJKLMNOPQRSTUVWXYZ  
 XYZ  
 abcdefghijklmnopqrstuvwxyz  
 1234567890  
 ÄÅÆàáâãäåèéêëÇçİİÑñÖøòóøœÛüü

@!&'(),.,?-. /:;  
 ABCDEFGHIJKLMNOPQRS  
 TUVWXYZ  
 abcdefghijklmnopqrstu  
 vwxyz  
 1234567890  
 ÄÅÆàáâãäåèéêëÇçİİÑñÖøòóøœÛüü

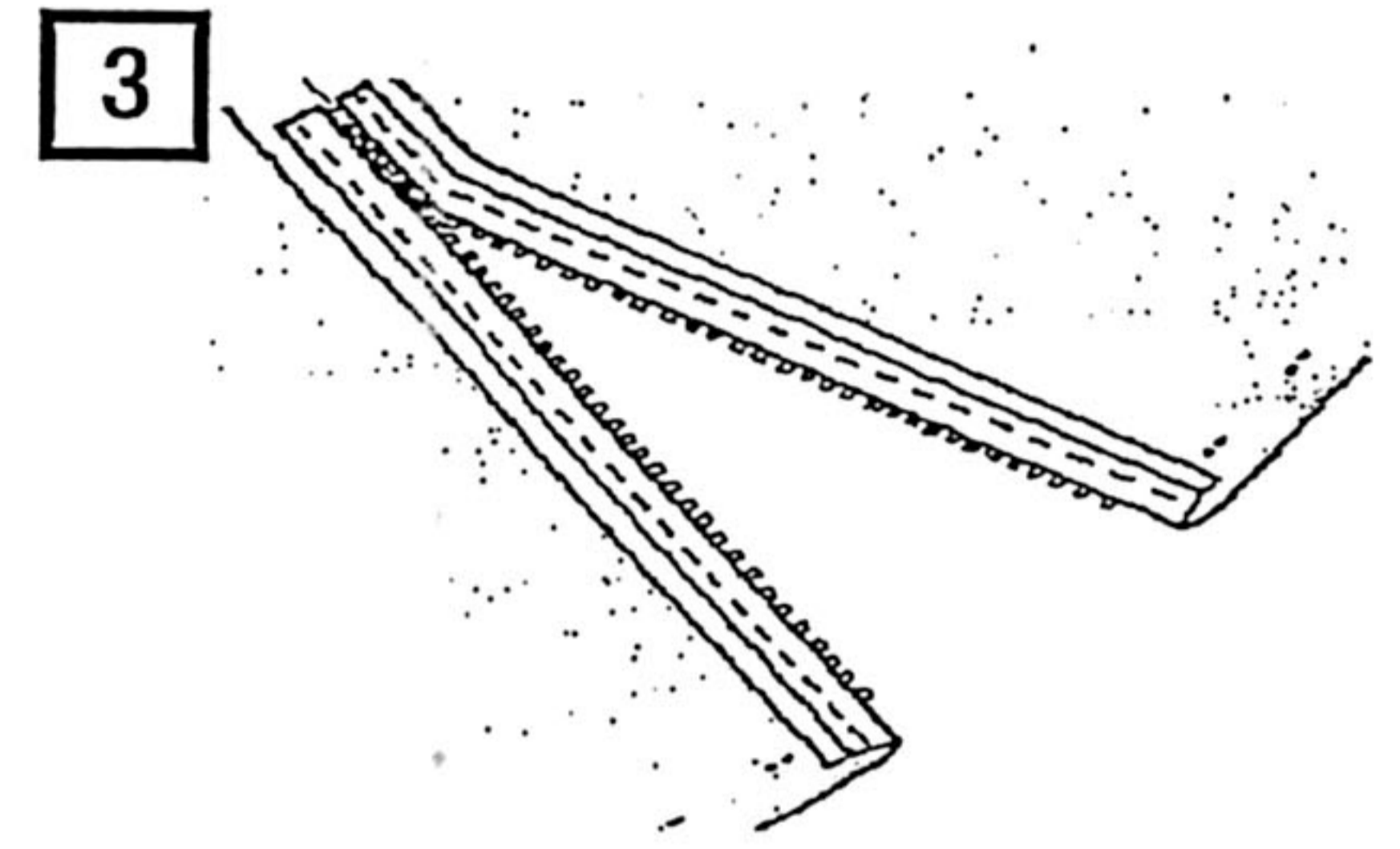
@!&'(),.,?-. /:;  
 ABCDEFGHIJKLMNOPQRS  
 TUVWXYZ  
 abcdefghijklmnopqrstu  
 vwxyz  
 1234567890  
 ÄÅÆàáâãäåèéêëÇçİİÑñÖøòóøœÛüü

## ■ Лапка для потайной молнии

Part No. 40080955



a: Сметывающая строчка



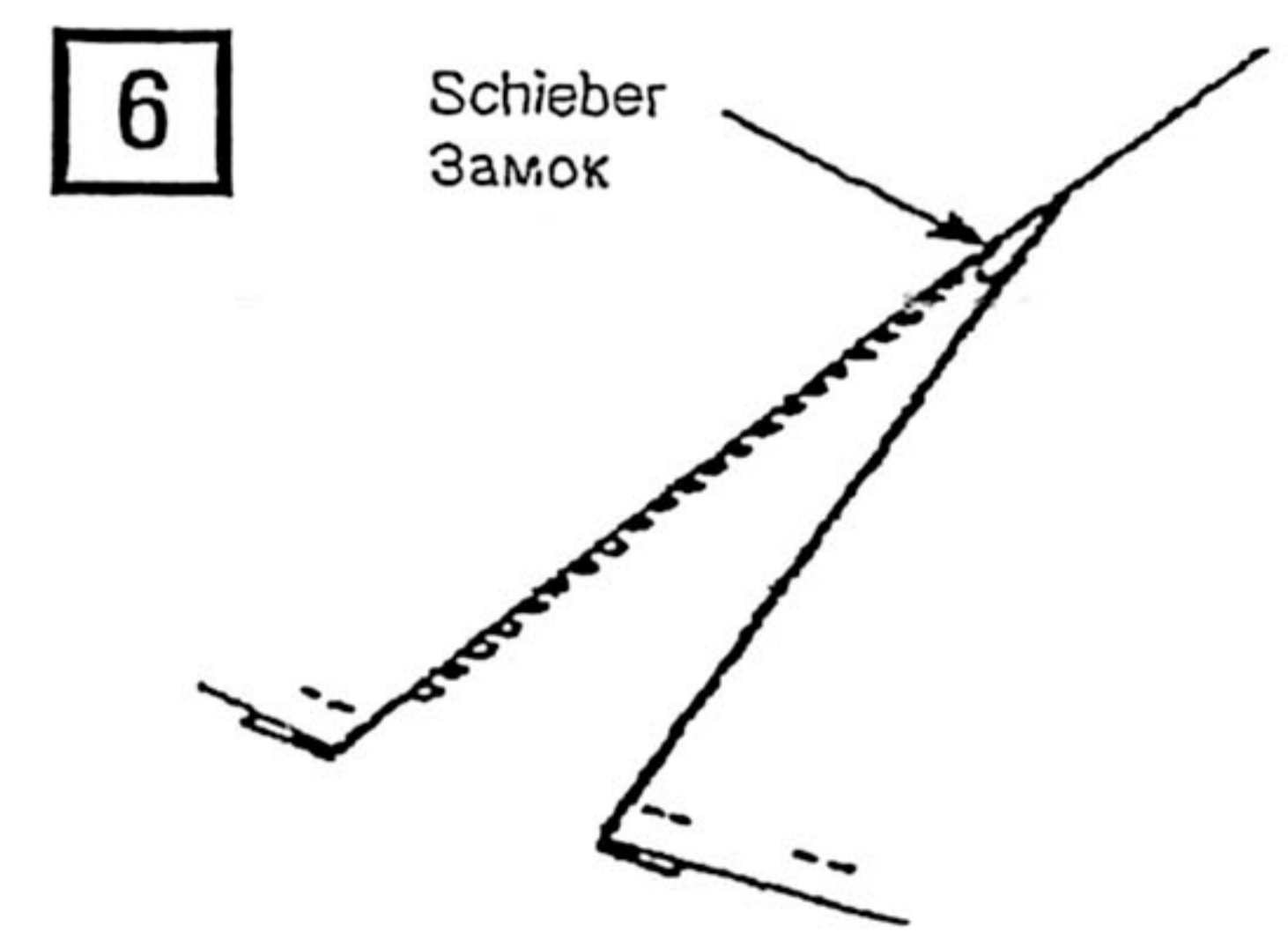
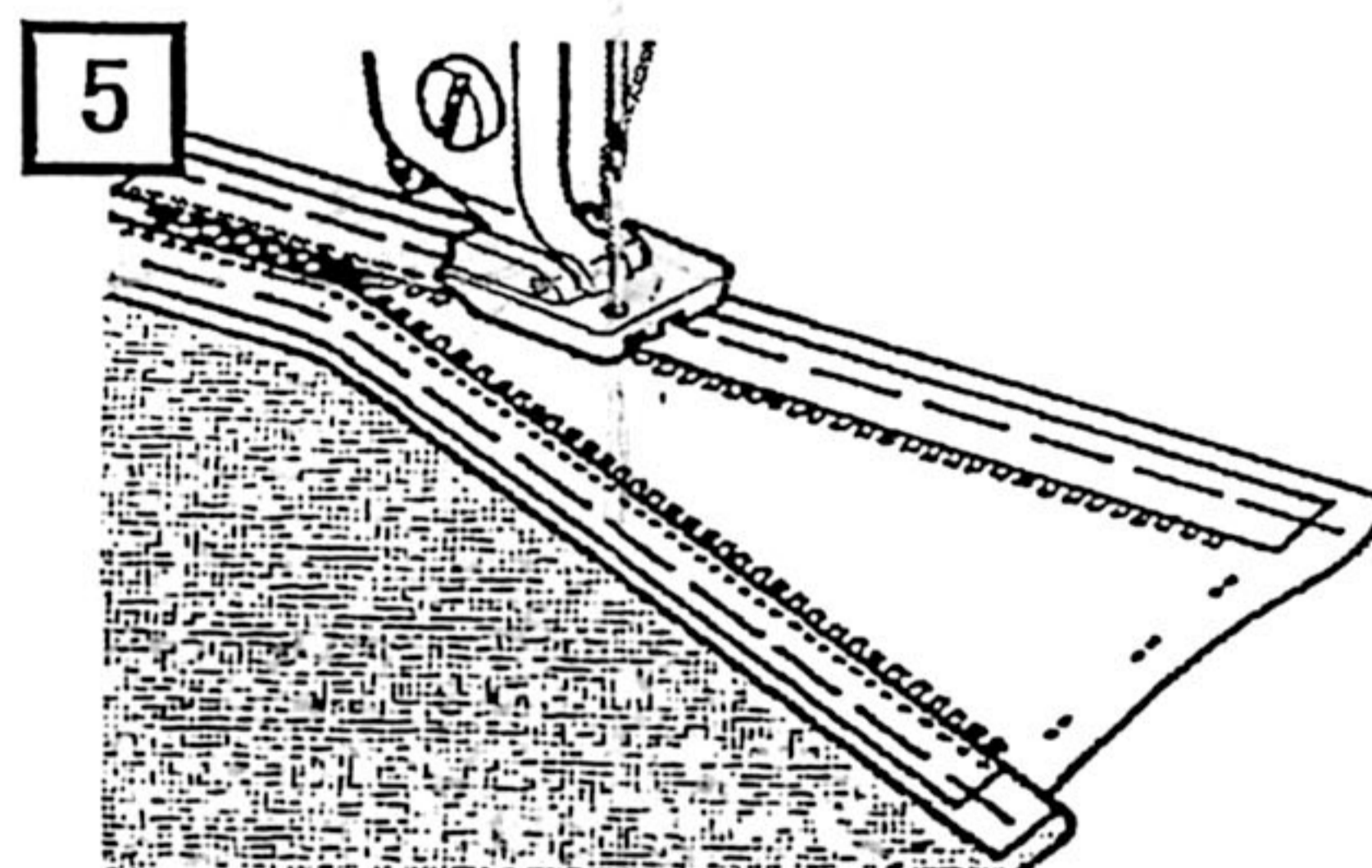
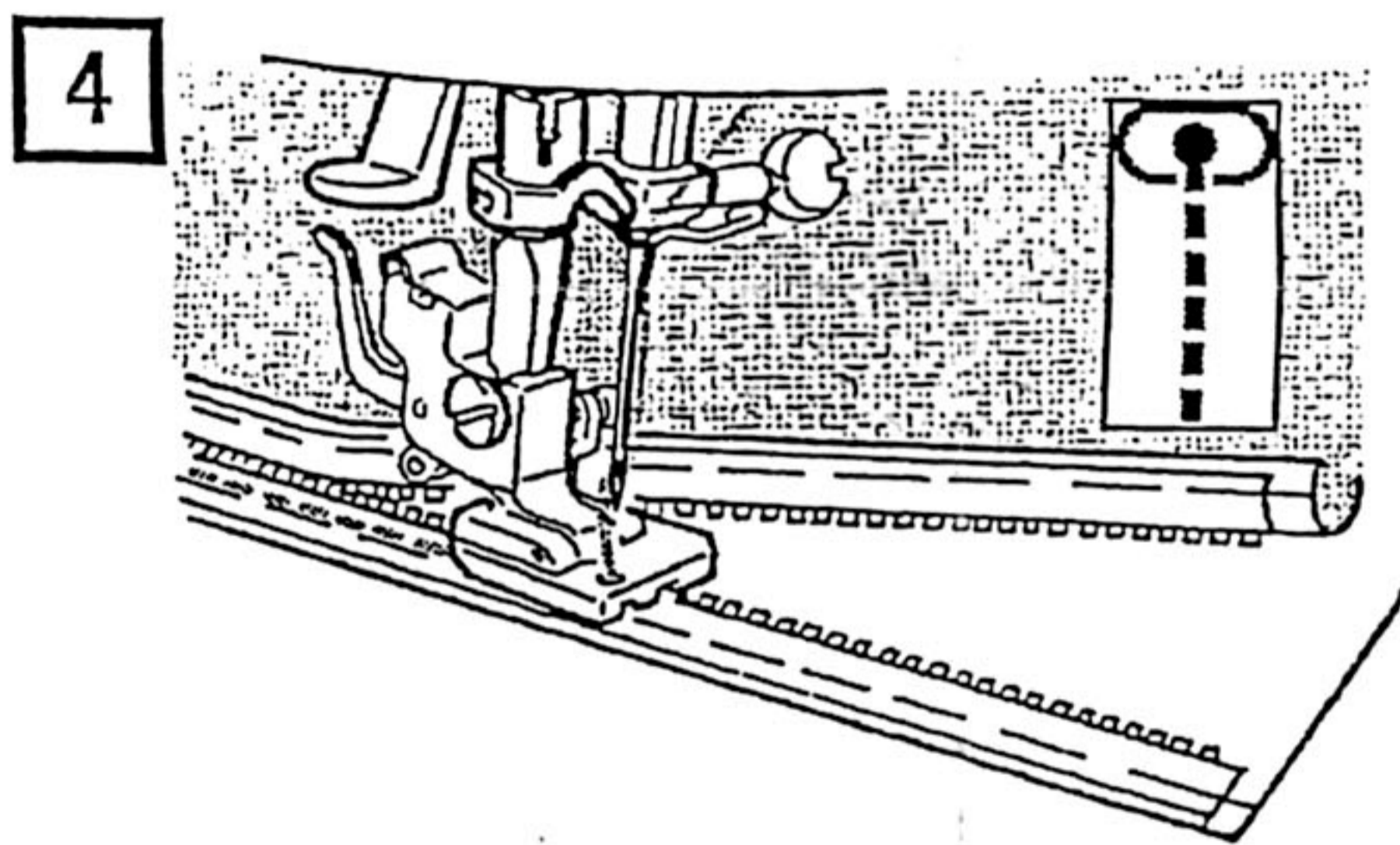
- a: Конец прорези
- b: Размер отверстия
- c: Длина молнии

### ■ Проверить размер прорези под молнию.

Установить стандартную лапку типа (A). Сложить лицом к лицу две половинки ткани. Сметать ткани от кромки до конца прорези. В конце прорези установите длину стежка 2мм и на длине 1 см выполните закрепочную строчку при обратной подаче. Аккуратно открыть припуск на шов.

■ Положить молнию на ткань так, чтобы ее центр совпал с центром шва. Положить картонку между припуском на шов и основной тканью. Вручную сметать обе стороны припусков и краев молнии. Закончив сметывание, убрать картонку.

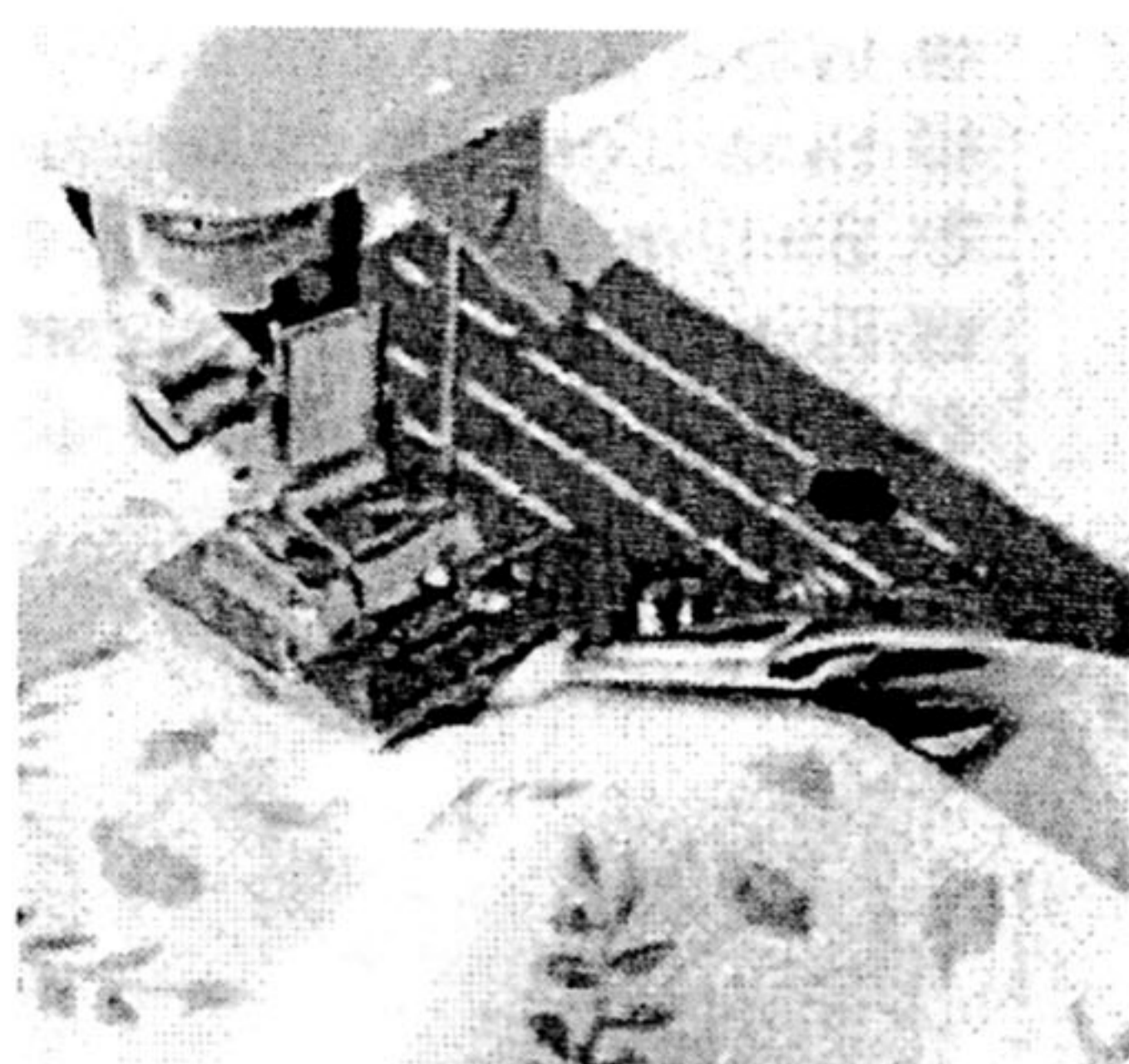
■ Распустить строчку сметывания до низа прорези, как показано на рисунке, представляющем шаг 1. Затем откройте молнию.



■ Выровняйте зубчики молнии по желобку лапки, втачивайте молнию у самых зубцов от самого конца прорези, поднимая зубчики пальцами.

■ Втачивайте вторую половину молнии на другой стороне припуска шва таким же способом. (Нижняя часть полоски молнии, расположенная под низом прорези, остается без строчки на припуске).

■ Вывести ползунки на лицевую сторону ткани.



## ■ Лапка для косой бейки

Part No.40080954

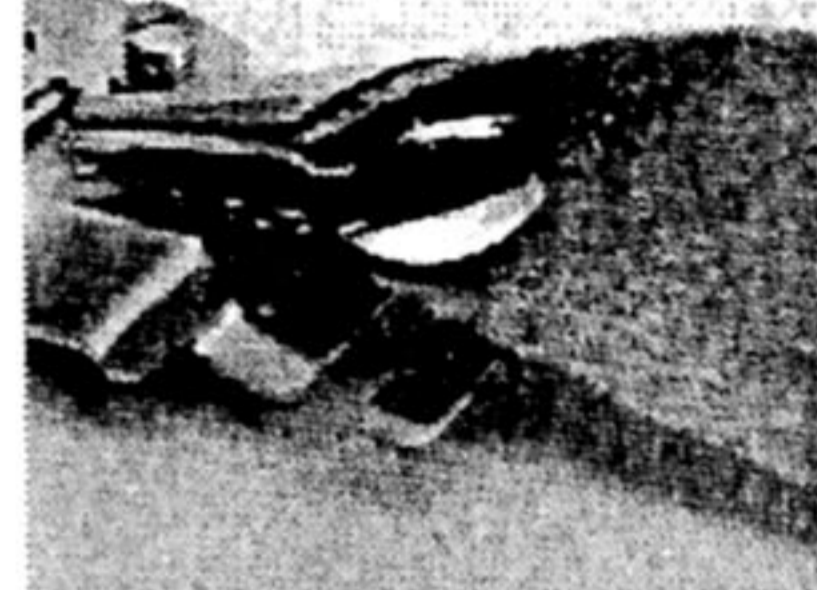
Pattern



**ВНИМАНИЕ:** Перед заменой прижимной лапки убедитесь, что машина выключена.

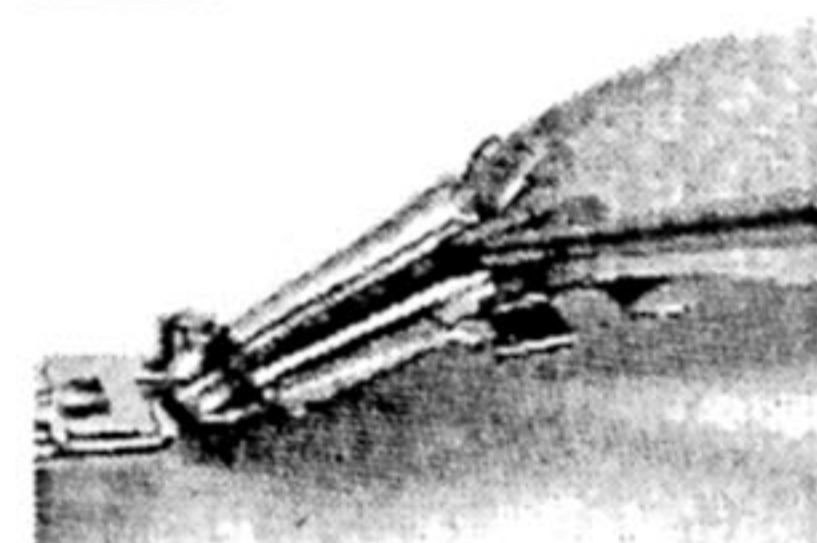
### ■ Если косая бейка не имеет складок

1



■Протяните косую бейку шириной 2,2 мм через выемку в передней части лапки и разместите ее таким образом, чтобы концы бейки оспали с концами направляющих.

2



■Протяните бейку изнутри направляющих с помощью острого инструмента и оставьте ее позади лапки

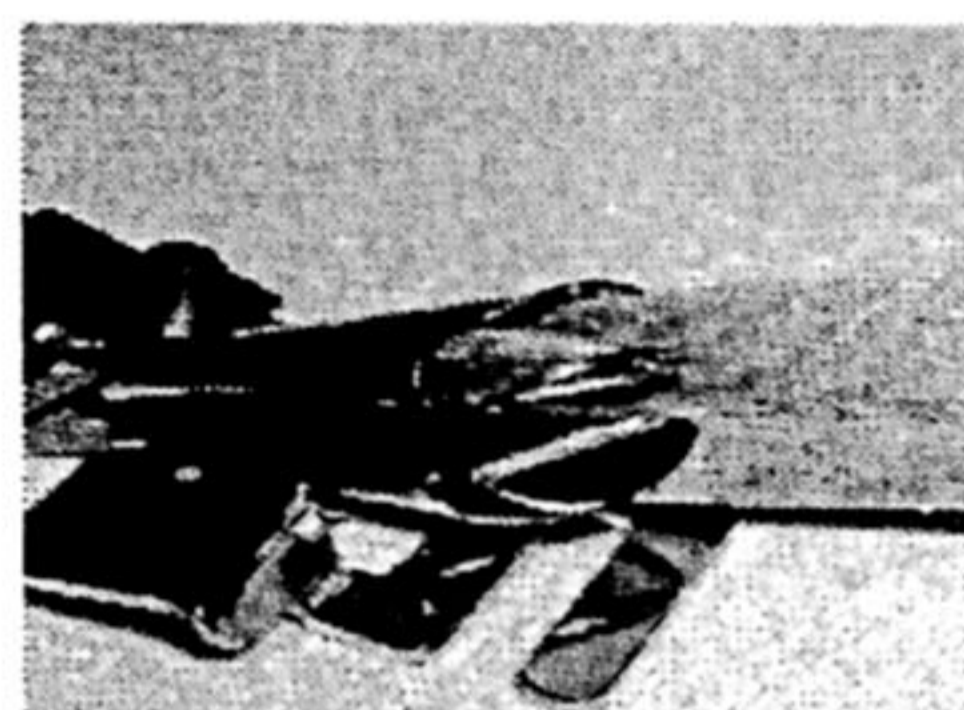
3



■Убедитесь, что обе стороны сложены вовнутрь полностью и потом проташите ее назад

### ■ Если косая бейка имеет складки

1



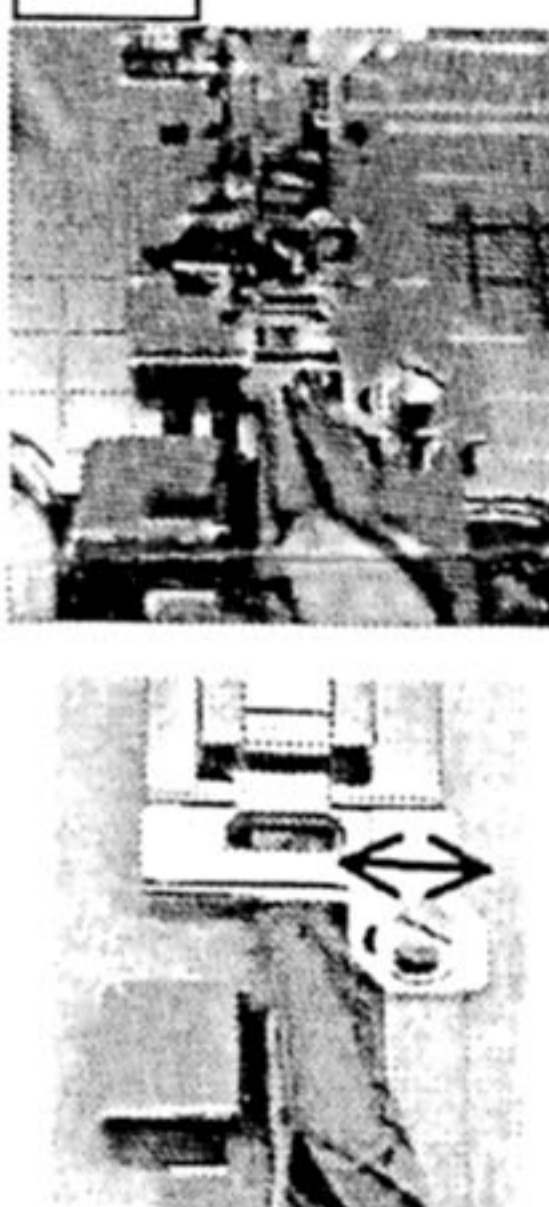
■Проденьте ткань в направляющие как показано на рисунке слева.

2



■Если лента узкая, пропустите ее через отверстие справа.

1



■Настройте положение иглы таким образом, чтобы игла прошивала косую бейку (если положение иглы нельзя изменить, ослабьте винт лапки и подвиньте направляющую влево или вправо).

2



■Протолкните материал к центру направляющей, прошивайте косую бейку таким образом, чтобы она не соскальзывала с ткани.

## ■ Спецификация

Позиция	Спецификация
Габариты корпуса	44,5 (ширина) X 29,1 (высота) X 21,0 (глубина) см
Габариты корпуса с жестким чехлом	51,0 (ширина) X 30,5 (высота) X 25,7 (глубина) см
Масса (масса с жестким чехлом)	9,8 кг

# JUKI®

## JUKI CORPORATION

2-11-1, Tsurumaki,  
Tama-shi, Tokyo 206-8551, JAPAN  
**PHONE** : (81)42-357-2341  
**FAX** : (81)42-357-2345

Copyright © 2009 JUKI CORPORATION  
All rights reserved throughout the world.  
Alle Rechte weltweit vorbehalten.  
Alle rechten wereldwijd voorbehouden.  
Все права зарезервированы.

40079759-1



001209