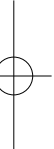

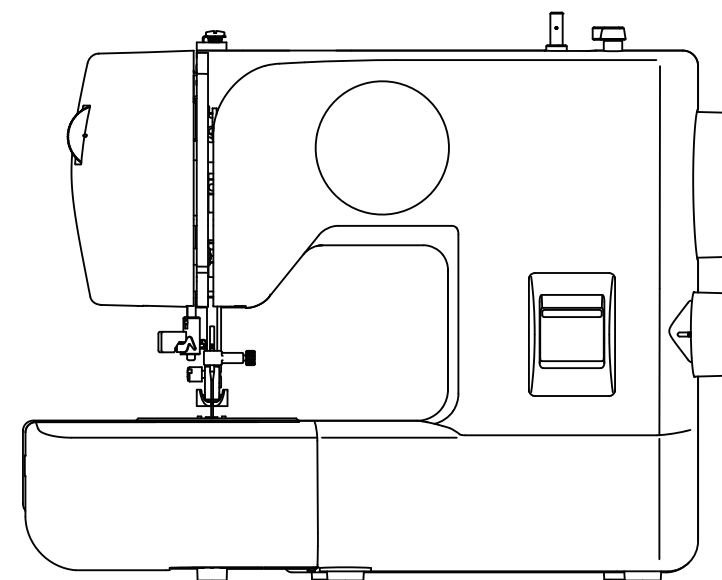


 **JAGUAR®**

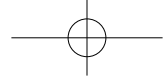
 

ИНСТРУКЦИЯ ПО ЭКСПЛУАТАЦИИ
GEBRAUCHSANLEITUNG
INSTRUCTION MANUAL



mini
model. **212/236/242/250**





ОСНОВНЫЕ УКАЗАНИЯ ПО ТЕХНИКЕ БЕЗОПАСНОСТИ

При пользовании данным электротехническим устройством следует соблюдать основные меры безопасности, приведенные ниже.

Ознакомьтесь с ними перед работой на швейной машине.

ОПАСНО — Для снижения риска поражения электричеством:

1. “Швейную машину никогда не оставляйте без внимания во включенном состоянии. Немедленно вынимайте штепсель машины из электрической розетки после работы на машине и перед чисткой.

ВНИМАНИЕ — Для снижения риска загорания, пожара, поражения электрическим током и травм у работающих:

1. “Не позволяйте использовать машину в качестве игрушки. Необходима особая внимательность при работе на швейной машине рядом с детьми.”
2. “Этот прибор не предназначен для использования лицами (включая детей) с ограниченными физическими, сенсорными или психическими возможностями, или отсутствие опыта и знаний, если они получили контроль или инструкции, касающиеся использования прибора лицом, ответственным за свою безопасность. Дети должны находиться под контролем, чтобы они не играли с устройством.”
3. “Используйте швейную машину только по ее назначению в соответствии с настоящей Инструкцией. Используйте только те принадлежности, которые рекомендованы изготовителем и приведены в Инструкции.”
4. “Никогда не работайте на швейной машине при поврежденных шнуре питания или вилке, если машина работает неправильно, если ее роняли и повредили, или же она попала в воду. Возвратите машину ближайшему официальному дилеру или в сервисный центр для обследования, ремонта, электрических или механических регулировок.”
5. “Если поврежден шнур питания, он должен быть заменен изготовителем, его агентом или аналогичные услуги квалифицированных специалистов для того, чтобы избежать опасности.”
6. “Никогда не работайте на швейной машине, если у нее засорены какие-либо воздушные отверстия. Содержите вентиляционные отверстия машины и педаль управления свободными от текстильного волокна, пыли и обрезков ткани.”
7. “Не допускайте попадания посторонних предметов в какое-либо из отверстий машины.”
8. “Только для использования в помещениях.”
9. “Не работайте там, где применяются вещества в аэрозольной упаковке или чистый кислород.”
10. “Для отсоединения машины поверните основной выключатель в положение «0» (ОТКЛЮЧЕНО), затем выньте вилку из розетки.”
11. “Выключить или отключить устройство, когда оставляете его отключить устройство перед проведением технического обслуживания или замене фонарей.”
12. “Не отключайте машину, выдергивая шнур питания. При отключении держите рукой вилку, а не шнур.”
13. “Оберегайте пальцы рук от всех подвижных частей. Особая осторожность необходима в зоне движения иглы.”
14. “Не шейте при поврежденной игольной пластине, так как это может вызвать поломку иглы.”
15. “Не пользуйтесь гнутыми иглами.”
16. “Не подтягивайте и не подталкивайте ткань при шитье. Это может отогнуть иглу и вызвать ее поломку.”
17. “Отключайте швейную машину (положение «0») при выполнении любых регулировок в зоне иглы, таких как заправка иглы нитью, смена иглы, намотка шпульки, замена прижимной лапки и т.д.”
18. “Всегда вынимайте штепсель швейной машины из электрической розетки при снятии крышек, смазке машины и осуществлении всех регулировок, упомянутых в настоящей Инструкции по эксплуатации.”
19. “Чтобы избежать поражения электрическим током никогда не поставил машину, ни сетевого кабеля или сетевой шнур в воду или другие жидкости.”
20. “Максимальная мощность светодиодной лампы 0.3W, максимальное напряжение DC 5V, в случае повреждения светодиодная лампа, вы не должны использовать продукт и направить его в производство или услуги агента по ремонту или замене сразу.”
21. “Внимание следующее, чтобы избежать травм:
 - Отключите педаль управления, когда не работаете на машине.
 - Отключите педаль управления при проведении любого ремонта машины.”

EAC

ОСТОРОЖНО — Движущиеся части - Во избежание получения травм отключайте машину перед обслуживанием. Закройте крышку перед работой на машине.

СОХРАНИТЕ НАСТОЯЩИЕ УКАЗАНИЯ

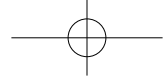
Эта швейная машина предназначена только для домашней или аналогичной работы.

**Данная машина отвечает
требованиям Директивы
ЕЕС 2004/108/ЕС в части
электромагнитной совместимости.**



“Утилизация:

Это оборудование, отмеченные символом рециркуляции. Не уничтожайте этот продукт неотсортированными городскими отходами. Сбор таких отходов, отдельно для специального лечения не требуется. (Европейский Союз только)”



WICHTIGE SICHERHEITSHINWEISE

Beim Gebrauch eines Elektrogeräts sind grundlegende Sicherheitsvorkehrungen zu beachten, darunter auch die folgenden. Lesen Sie sämtliche Anweisungen vor dem Gebrauch dieser Nähmaschine.

ACHTUNG — zur Vermeidung von elektrischen Schlägen:

1. "Lassen Sie die Nähmaschine nie unbeaufsichtigt, wenn sie mit dem Stromnetz verbunden ist. Ziehen Sie stets den Stecker unmittelbar nach dem Gebrauch sowie vor jeder Reinigung aus der Steckdose aus."

WARNUNG — zur Vermeidung von Brandwunden, Bränden, elektrischen Schlägen oder Personenschäden:

1. "Die Maschine darf nicht als Spielzeug verwendet werden. Höchste Aufmerksamkeit ist notwendig, wenn die Nähmaschine von Kindern oder in Anwesenheit von Kindern benutzt wird."
2. "Dieses Gerät ist nicht für die Nutzung durch Personen (einschließlich Kinder) mit stark reduzierten physischen, sensorischen oder geistigen Fähigkeiten oder Mangel an Erfahrung und Wissen, es sei denn, sie Überwachung oder Belehrung über die Verwendung des Geräts durch eine verantwortliche Person für ihre Sicherheit gegeben wurden. Kinder sollten beaufsichtigt werden, um sicherzustellen, dass sie nicht mit dem Gerät spielen."
3. "Die Maschine darf nur zu den in diesem Handbuch beschriebenen Zwecken verwendet werden. Verwenden Sie nur Zubehör, das vom Hersteller in diesem Handbuch empfohlen wird."
4. "Die Nähmaschine darf auf keinen Fall betrieben werden, wenn ein Kabel oder Stecker beschädigt ist, wenn sie nicht ordnungsgemäß arbeitet, wenn die Maschine gefallen ist, beschädigt wurde oder nass geworden ist. Muss die Maschine geprüft oder repariert werden oder sind elektrische oder mechanische Justierungen vorzunehmen, bringen Sie die Nähmaschine zum nächstgelegenen Vertragshändler oder Kundendienst."
5. "Wenn das Netzkabel beschädigt ist, muss es vom Hersteller ersetzt werden, der Dienstleister oder ähnlich qualifizierte Personen, um eine Gefahr zu vermeiden."
6. "Die Nähmaschine darf nicht betrieben werden, wenn irgendwelche Luftöffnungen verschlossen sind. Halten Sie die Belüftungsöffnungen der Nähmaschine und des Fußanlassers frei von Flusen, Staub und loseem Gewebe."
7. "Maschine niemals fallen lassen und keine Gegenstände in die Öffnungen der Maschine stecken."
8. "Maschine nicht im Freien betreiben."
9. "Die Maschine darf nicht an Orten betrieben werden, an denen Sprays oder reiner Sauerstoff verwendet werden."
10. "Zum Trennen der Maschine von der Stromversorgung ist der Netzschalter auszuschalten (d.h. auf "0" zu stellen) und dann der Netzstecker aus der Steckdose zu ziehen."
11. "Schalten Sie oder ziehen Sie das Gerät beim Verlassen Sie Ihren Arbeitsplatz, Trennen Sie das Gerät vor der Durchführung von Wartungs- oder Lampen zu ersetzen."
12. "Den Netzstecker nicht am Kabel, sondern am Stecker aus der Steckdose ziehen."
13. "Beim Nähen sind die Finger von allen sich bewegenden Teilen fernzuhalten. Besondere Achtung ist im Bereich um die Nähmaschinennadel geboten."
14. "Auf keinen Fall eine beschädigte Stichplatte verwenden. Eine beschädigte Stichplatte kann Nadelbruch verursachen."
15. "Keine verbogenen Nadeln verwenden."
16. "Das Nähgut beim Nähen weder ziehen noch schieben. Dadurch könnte die Nadel abgelenkt werden und brechen."
17. "Zur Durchführung von Arbeiten im Nadelbereich, wie Einfädeln der Nadel oder der Spule, Nadelwechsel, Auswechseln des Nähfußes usw., ist die Maschine auszuschalten."
18. "Bevor Abdeckungen entfernt werden sowie zum Schmieren oder zum Ausführen von Wartungsarbeiten, die in diesem Handbuch beschrieben sind, ist der Stecker der Nähmaschine aus der Steckdose zu ziehen."
19. "Um einen elektrischen Schlag zu vermeiden Sie niemals die Maschine noch das Netzkabel oder der Netzstecker nicht in Wasser oder anderen Flüssigkeiten aus."
20. "Die maximale Aufnahme der LED-Leuchte ist 0.3W, maximale Spannung DC 5V. Wenn die LED-Leuchte defekt ist sollten Sie die Maschine nicht benutzen; bringen Sie sie schnellstmöglich zur Reparatur oder zum Austausch der Leuchte zum Hersteller oder einer geeigneten Service-Agentur."
21. "Achtung der folgenden um Verletzungen zu vermeiden:
- Ziehen Sie den Fuß-Controller des Gerätes beim Verlassen Sie Ihren Arbeitsplatz:
- Ziehen Sie den Fuß-Controller des Geräts vor der Durchführung von Wartungsarbeiten."

VORSICHT — Verletzungsgefahr

durch bewegliche Teile – zur Vermeidung von Personenschäden, Maschine ausschalten vor Wartungsarbeiten bzw. Abdeckungen schließen vor Gebrauch der Maschine.

DIESE ANLEITUNG BITTE GUT AUFBEWAHREN

Die Nähmaschine ist nur zum Hausgebrauch o. Ä. bestimmt.

Diese Maschine entspricht der europäischen Richtlinie 2004/108/EC über die elektromagnetische Verträglichkeit.



"ENTSORGUNG:

Dieses Gerät ist mit dem Recycling-Symbol gekennzeichnet. Entsorgen Sie dieses Produkt nicht über den unsortierten Hausmüll entsorgt werden. Sammlung dieser Altgeräte getrennt für eine besondere Behandlung erforderlich ist. (Nur Europäische Union)"



“IMPORTANT SAFETY INSTRUCTIONS”

“When using an electrical appliance, basic safety precautions should always be followed, including the following.”
“Read all instructions before using this sewing machine.”

“DANGER— To reduce the risk of electric shock:”

1. “This sewing machine should never be left unattended when plugged in. Always unplug this sewing machine from the electric outlet immediately after using and before cleaning.”

“WARNING— To reduce the risk of burns, fire, electric shock, or injury to persons: ”

1. “Do not allow to be used as a toy. Close attention is necessary when this sewing machine is used by or near children.”
2. “This appliance is not intended for use by persons (including children) with reduced physical, sensory or mental capabilities, or lack of experience and knowledge, unless they have been given supervision or instruction concerning use of the appliance by a person responsible for their safety. Children should be supervised to ensure that they do not play with the appliance.”
3. “Use this sewing machine only for its intended use as described in this manual. Use only attachments recommended by the manufacturer as contained in this manual.”
4. “Never operate this sewing machine if it has a damaged cord or plug, if it is not working properly, if it has been dropped or damaged, or dropped into water. Return the sewing machine to the nearest authorized dealer or service center for examination, repair, electrical or mechanical adjustment.”
5. “If the supply cord is damaged, it must be replaced by the manufacturer, its service agent or similarly qualified persons in order to avoid a hazard.”
6. “Never operate the sewing machine with any air openings blocked. Keep ventilation openings of the sewing machine and foot control free from the accumulation of lint, dust, and loose cloth.”
7. “Never drop or insert any object into any opening.”
8. “Indoors use only.”
9. “Do not operate where aerosol (spray) products are being used or where oxygen is being administered.”
10. “To disconnect, turn switch to the off („0“) position, then remove plug from outlet.”
11. “Switch off or unplug the appliance when leaving it unattended, unplug the appliance before carrying out maintenance or replacing lamps.”
12. “Do not unplug by pulling on cord. To unplug, grasp the plug, not the cord.”
13. “Keep fingers away from all moving parts. Special care is required around the sewing machine needle.”
14. “Never sew with a damaged needle plate as this can cause needle to break.”
15. “Do not use bent needles.”
16. “Do not pull or push fabric while stitching. It may deflect the needle causing it to break.”
17. “Switch the sewing machine off (“0”) when making any adjustments in the needle area, such as threading needle, changing needle, threading bobbin, or changing presser foot, etc.”
18. “Always unplug sewing machine from the electrical outlet when removing covers, lubricating, or when making any other user servicing adjustments mentioned in the instruction manual.”
19. “To avoid electrical shock never put the machine nor the mains cable or mains plug into water or other liquids.”
20. “The LED lamp maximum power is 0.3w, maximum voltage is DC 5v, if the LED lamp is damaged, you should not use the product and send it to the manufacture or service agent to repair or replace at once.”
21. “Attention the following to avoid injury:
 - Unplug the foot controller of the appliance when leaving it unattended:
 - Unplug the foot controller of the appliance before carrying out any maintenance.”

“CAUTION— Moving parts-To reduce risk of injury, switch off before servicing. Close cover before operating machine.”

“SAVE THESE INSTRUCTIONS”

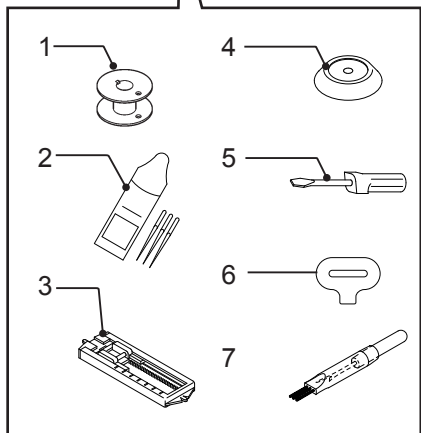
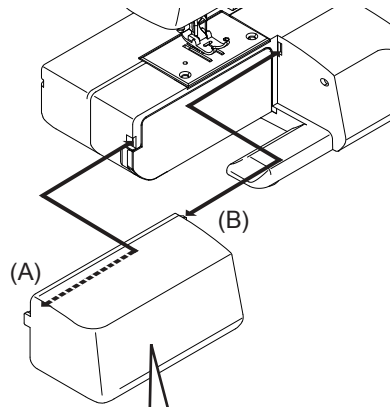
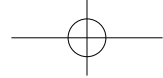
“This product is for household use, or equivalent.”

This appliance complies with EEC Directive 2004/108/EC covering the electromagnetic compatibility.



DISPOSAL:

This equipment is marked with the recycling symbol. Do not dispose this product as unsorted municipal waste. Collection of such waste separately for special treatment is necessary. (European Union only)



ПРИНАДЛЕЖНОСТИ

Снимите выдвижной столик, отодвинув его влево.

Для установки столика задвиньте его обратно, так чтобы штырь (А), (В) зашли в отверстия в машине.

Откройте крышку столика и вы найдете разнообразные аксессуары внутри.

1. Шпульки
2. Иглы
3. Лапка для вышивания пуговичных петель
4. Колпачок катушечного стержня
5. Отвертка (малая)
6. Отвертка
7. Вспарыватель петель со щеткой

ZUBEHÖR

Entfernen Sie den Anschietisch indem Sie ihn nach links ziehen.

Um ihn wieder einzusetzen schieben Sie den Tisch zurück, bis die Stifte (A), (B) in die Löcher an der Maschine einrasten.

Öffnen Sie die Zubehör-Box, und Sie finden eine Vielzahl von Zubehör im Inneren.

1. Spulen
2. Nadeln
3. Knopflochfuß
4. Garnrollenkappe
5. Schraubenzieher (klein)
6. Stichplattenschlüssel
7. Trennmesser/Pinsel

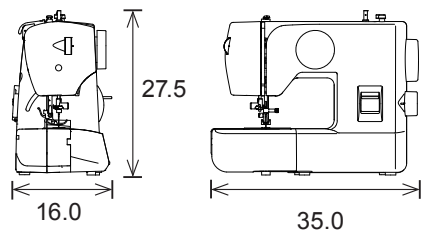
ACCESSORIES

Remove the extension table by pulling it to the left.

To attach, slide the table back until the pins (A), (B) fit into the hole on the machine.

Open the accessory box and you will find a variety of accessories inside.

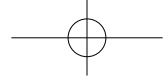
1. Bobbin
2. Needles
3. Buttonhole foot
4. Spool pin cap
5. Screwdriver (small)
6. Screwdriver for needle plate
7. Buttonhole opener with brush



Размеры: 35.0 см × 16.0 см × 27.5 см
 Масса: 4,6 кг
 Рабочее напряжение: 230 В
 Частота: 50 Гц
 Потребляемая мощность: 35 Вт
 Использование температура окружающего воздуха: Нормальная температура
 Уровень шума: менее 70 дБА

Abmessungen: 35.0 cm × 16.0 cm × 27.5 cm
 Gewicht: 4.6 kg
 Nennspannung: 230 V
 Netzfrequenz: 50 Hz
 Leistungsaufnahme: 35 W
 Umgebungstemperatur: Normaltemperatur
 Geräuschpegel: weniger als 70 db (A)

Dimensions: 35.0 cm × 16.0 cm × 27.5 cm
 Mass of the equipment: 4.6 kg
 Rated Voltage: 230 V
 Rated Frequency: 50 Hz
 Rated input: 35 W
 Using ambient temperature: Normal temperature
 Acoustic noise level: less than 70 db (A)



СОДЕРЖАНИЕ

ОСНОВНЫЕ УКАЗАНИЯ ПО ТЕХНИКЕ БЕЗОПАСНОСТИ
ПРИНАДЛЕЖНОСТИ

1 ЗНАКОМСТВО СО ШВЕЙНОЙ МАШИНОЙ

ДЕТАЛИ МАШИНЫ 5

2 ПОДГОТОВКА К ШИТЬЮ

ПОДГОТОВКА МАШИНЫ К РАБОТЕ 7
УДАЛЕНИЕ ШПУЛЬНОГО КОЛПАЧКА ИЗ
ЧЕЛНОКА 8
НАМОТКА ШПУЛЬКИ 9
УСТАНОВКА ШПУЛЬКИ В ШПУЛЬНЫЙ
КОЛПАЧОК 10
УСТАНОВКА ШПУЛЬНОГО КОЛПАЧКА В
ЧЕЛНОК 10
ЗАПРАВКА ВЕРХНЕЙ НИТИ 11
КАК ПОЛЬЗОВАТЬСЯ УСТРОЙСТВОМ
ВДЕВАНИЯ НИТКИ В ИГЛУ 12
ПОДЪЕМ НИЖНЕЙ НИТИ 13

3 НАЧАЛО ШИТЬЯ

ПРЯМЫЕ СТРОЧКИ 14
РЫЧАГ РЕВЕРСА СТРОЧКИ 14
РЕГУЛИРОВКА НАТЯЖЕНИЯ НИТИ ПРИ ПРЯМОЙ
СТРОЧКЕ 15
РЕГУЛИРОВКА НАТЯЖЕНИЯ НИЖНЕЙ НИТИ 15
ТАБЛИЦА ИГЛ, НИТОК И МАТЕРИАЛОВ 16
ЗАМЕНА ИГЛЫ 17
ЗИГЗАГООБРАЗНАЯ СТРОЧКА 18
ТРЕХШАГОВЫЙ ЗИГЗАГ 19
ПОТАЙНАЯ СТРОЧКА 20
СМЕНА ПРИЖИМНОЙ ЛАПКИ 21
ВЫШИВАНИЕ ПУГОВИЧНЫХ ПЕТЕЛЬ 21
ПУГОВИЧНЫЕ ПЕТЛИ УСИЛЕННЫЕ ШНУРКОМ 22
РЕГУЛИРОВКА ПЛОТНОСТИ ПЕТЕЛЬ 23

4 УХОД ЗА МАШИНОЙ

ЧИСТКА ТРАНСПОРТЕРА И МЕСТА У СТАНОВКИ
ЧЕЛНОКА 24

INHALTSVERZEICHNIS

WICHTIGE SICHERHEITSHINWEISE
ZUBEHÖR

1 IHRE NÄHMASCHINE STELLT SICH VOR

DIE HAUPTTEILE DER MASCHINE 5

2 VORBEREITUNG FÜR NÄHEN

DAS AUFSTELLEN DER MASCHINE 7
HERAUSNEHMEN DER SPULENKAPSEL 8
AUFSPULEN DES UNTERFADENS 9
EINSETZEN DER SPULE IN DIE SPULENKAPSEL ... 10
EINSETZEN DER SPULENKAPSEL IN DEN GREIFER ... 10
EINFÄDELN DES OBERFADENS 11
GEBRAUCH DES NADELEINFÄDLERS 12
HERAUFHOLEN DES UNTERFADENS 13

3 NÄHBEGINN

GERADSTICH 14
DIE RÜCKWÄRTSTASTE 14
EINSTELLEN DER FADENSPANNUNG 15
REGULIERUNG DER KAPSELSPANNUNG 15
DIE NADEL-UND GARNTABELLE 16
NADEL AUSWECHSELN 17
ZICKZACKSTICH 18
ELASTIKSTICH 19
BLINDSTICH 20
AUSWECHSELN DES NÄHFUSSES 21
NÄHEN VON KNOPFLÖCHERN 21
KNOPFLOCH MIT BEILAUFFADEN 22
EINSTELLUNG DER STICHLÄNGE 23

4 PFLEGE UND REINIGUNG IHRER

REINIGUNG DES GREIFERBEREICHS 24

TABLE OF CONTENTS

“IMPORTANT SAFETY INSTRUCTIONS”
ACCESSORIES

1 KNOWING YOUR SEWING MACHINE

MACHINE IDENTIFICATION 5

2 PREPARATION FOR SEWING

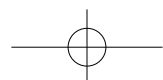
SETTING UP YOUR MACHINE 7
REMOVING BOBBIN CASE FROM SHUTTLE 8
WINDING BOBBIN 9
INSERTING BOBBIN INTO BOBBIN CASE 10
INSERTING BOBBIN CASE INTO SHUTTLE 10
THREADING THE TOP THREAD 11
USING AUTOMATIC NEEDLE THREADER 12
PICKING UP BOBBIN THREAD 13

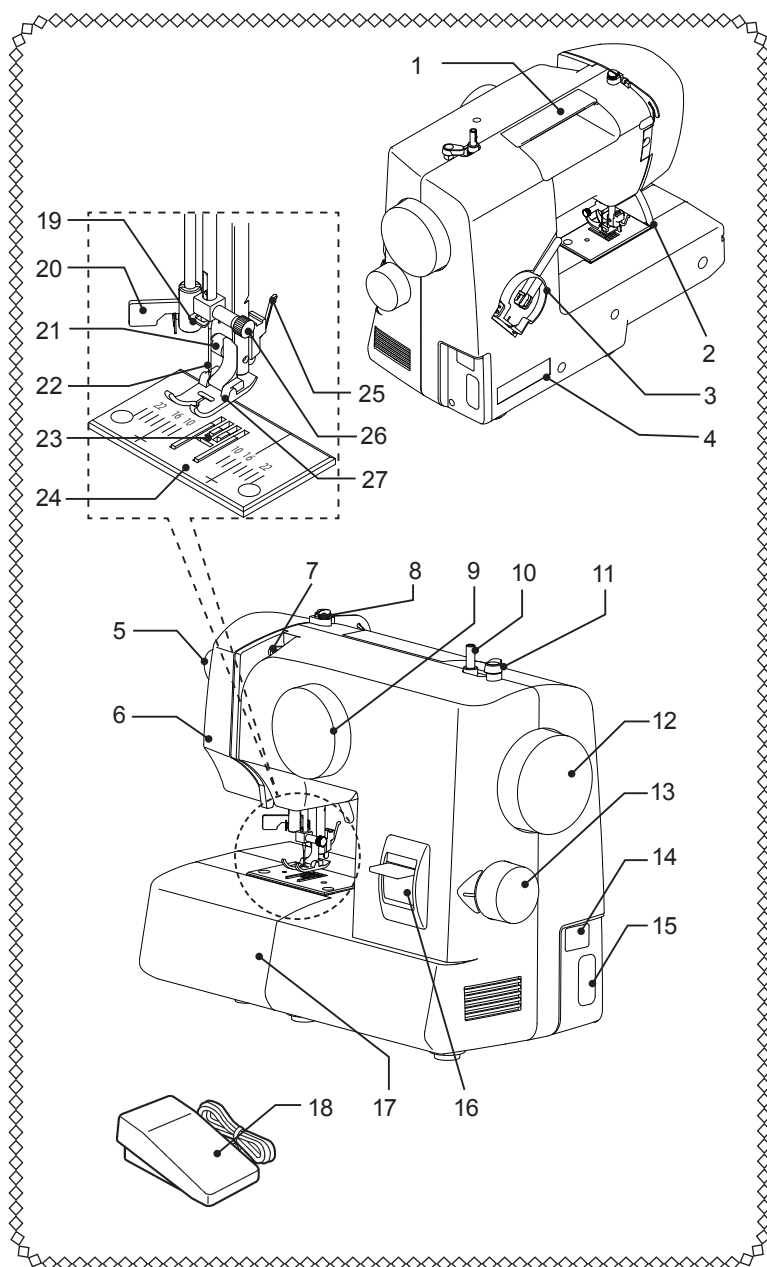
3 STARTING TO SEW

STRAIGHT STITCH 14
SECURING SEAMS 14
ADJUSTING STRAIGHT STITCH THREAD
TENSION 15
ADJUSTING BOBBIN THREAD TENSION 15
NEEDLE, THREAD AND FABRIC CHART 16
CHANGING THE NEEDLE 17
ZIGZAG STITCHING 18
MULTI-STITCH ZIGZAG 19
BLIND STITCH 20
CHANGING PRESSER FEET 21
BUTTONHOLE MAKING 21
CORDED BUTTONHOLES 22
ADJUSTING STITCH LENGTH 23

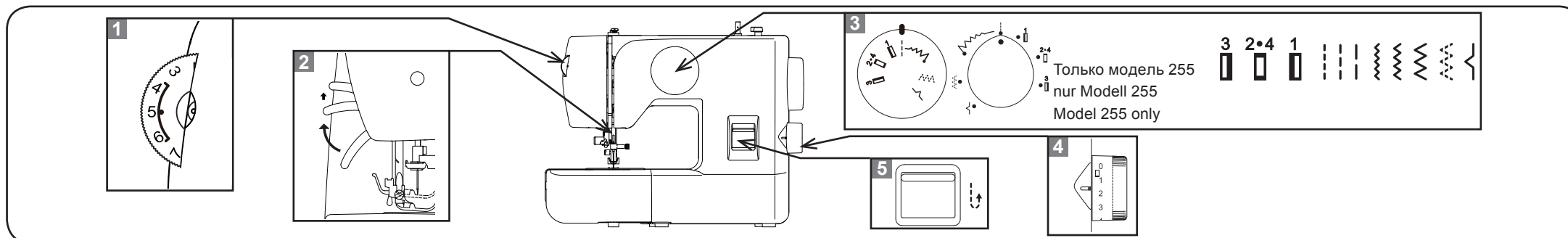
4 CARING FOR YOUR MACHINE

CLEANING THE FEED DOGS AND SHUTTLE
AREA 24





	ДЕТАЛИ МАШИНЫ	DIE HAUPTTEILE DER MASCHINE	MACHINE IDENTIFICATION
1	Ручка для переноса	Tragegriff	Handle
2	Рычаг прижимной лапки	Nähfußhebel	Presser foot lever
3	Катушечный стержень	Garnrollenhalter	Spool pin
4	Табличка с номером	Typenschild	Identification plate
5	Регулятор натяжения верхней нити	Oberfadenspannung	Thread tension control
6	Лицевая панель	Kopfdeckel	Face cover
7	Нитепритягиватель	Fadenhebel	Thread take-up
8	Шайба натяжения нити шпульки в моталке	Spulvorspannung	Bobbin winder tension disc
9	Селектор строчки	Stichwahlknopf	Stitch selector
10	Стержень моталки	Spulwelle	Bobbin winder shaft
11	Упор моталки	Spulstop	Bobbin winder stop
12	Маховое колесо	Handrad	Hand wheel
13	Регулятор длины стежка	Stichlängenregler	Stitch length control
14	Переключатель питания/освещения	Hauptschalter	Power/light switch
15	Гнездо шнура питания	Steckeranschluss	Plug socket
16	Рычаг реверса строчки	Rückwärtstaste	Reverse stitch lever
17	Выдвижной столик	Anschiebetisch	Extension table
18	Ножная педаль управления	Fußanlasser	Foot control
19	Нитенаправитель	Fadenführung	Thread guide
20	Устройство вдевания нитки в иглу	Nadeleinfädler	Automatic needle threader
21	Винт прижимной лапки	Nähfußschraube	Presser foot screw
22	Игла	Nadel	Needle
23	Транспортер	Transporteure	Feed dogs
24	Игольная пластинка	Stichplatte	Needle plate
25	Рычажок фиксатора прижимной лапки	Nähfuß-Auslöser	Foot release lever
26	Винт иглодержателя	Nadelklemmschraube	Needle clamp screw
27	Прижимная лапка	Nähfuß	Presser foot

**1 РЕГУЛИРОВКА НАТЯЖЕНИЯ ВЕРХНЕЙ НИТИ**

С помощью этого регулятора можно уменьшить или увеличить натяжение верхней нити. Чем больше число на головке регулятора, тем сильнее натяжение.

2 РЫЧАГ ПРИЖИМНОЙ ЛАПКИ

Имеются три положения прижимной лапки.

1. Для шитья опустите прижимную лапку.
2. Чтобы ввести или удалить ткань, переместите рычаг в среднее положение.
3. Для замены прижимной лапки или удаления толстой ткани поднимите рычаг в крайнее верхнее положение.

3 СЕЛЕКТОР СТРОЧКИ

При установке вида строчки убедитесь в том, что игла находится в крайнем верхнем положении и не соприкасается с тканью.

4 РЕГУЛЯТОР ДЛИНЫ СТЕЖКА

В соответствии с толщиной и типом ткани можно легко установить длину стежка.

5 ПЕРЕКЛЮЧАТЕЛЬ ОБРАТНОЙ СТРОЧКИ

Для упрочнения шва рекомендуется начинать и заканчивать шов несколькими обратными стежками. При нажатии на этот рычаг машина подает ткань в обратном направлении.

1 KONTROLLE DER FADENSPIGUNG

Die Fadenspannung kann mit Hilfe dieses Reglers erhöht oder verringert werden, Je höher die angezeigte Zahl, desto höher die Spannung.

2 DER NÄHFUSSHEBEL

Es gibt drei Positionen für den Nähfuß.

1. Zum Nähen den Nähfuß herunterlassen.
2. Zum Einlegen und Herausnehmen Ihrer Näharbeit: mittlere Stellung.
3. In die höchste Stellung bringen, wenn Sie den Nähfuß auswechseln oder besonders dicken Stoff herausnehmen.

3 STICHWAHLKNOPF

Bevor Sie einen Stich einstellen: vergewissern Sie sich, dass sich die Nadel in der höchsten Stellung befindet.

4 STICHLÄNGENREGLER

Die Stichelänge kann leicht dem Nähgut entsprechend reguliert werden, die Zahlen geben die Stichelänge etwa in mm an.

5 DIE RÜCKWÄRTSTASTE

Es empfiehlt sich, eine Naht mit ein paar Rückwärtsstichen anzufangen und zu beenden. Sie befestigen dadurch die Fadenenden und verhindern ein Aufgehen der Naht. Wenn Sie rückwärts nähen wollen, drücken Sie die Rückwärtstaste solange wie die Maschine rückwärts nähen soll.

1 TOP THREAD TENSION CONTROL

Decrease or increase the tension of the top thread by using this dial. The higher the number, the tighter the tension.

2 PRESSER FOOT LEVER

There are three positions for your presser foot.

1. Lower the presser foot to sew.
2. Raise the lever to the middle position to insert or remove fabric.
3. Lift it to its highest position to change the presser foot or to remove thick fabric.

3 STITCH SELECTOR

To select a stitch, be sure needle is out of fabric at its highest position.

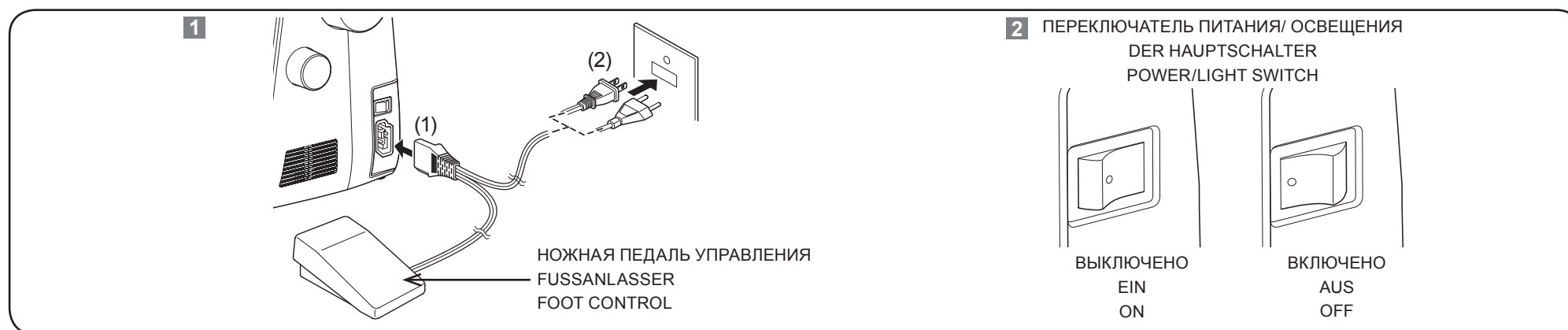
4 STITCH LENGTH CONTROL

Stitch length can be selected easily according to thickness and type of fabric.

5 REVERSE STITCH LEVER

It is recommended to begin and end seams with several stitches in reverse for reinforcement.

As long as you are pressing down this lever while sewing, the machine will continue to feed the fabric backwards.



ПОДГОТОВКА МАШИНЫ К РАБОТЕ

Прежде чем приступить к работе, удалите избыточную смазку с игольной пластинки.

1 НОЖНАЯ ПЕДАЛЬ УПРАВЛЕНИЯ

Вставьте штепсель педали управления в гнездо (1) машины и в розетку (2) в стене, как показано на рисунке.

2 ПЕРЕКЛЮЧАТЕЛЬ ПИТАНИЯ/ ОСВЕЩЕНИЯ

Для приведения в действие машины включите переключатель питания/освещения. Включение/выключение электропитания и освещения производится одним и тем же переключателем.

В случае профилактического обслуживания машины, замены иглы или лампы, необходимо отсоединять машину от электросети.

DAS AUFSTELLEN DER MASCHINE

Stellen Sie die Maschine auf eine gerade, feste Unterlage. Bevor Sie die Maschine zum ersten Mal benutzen, wischen Sie bitte überschüssiges Öl ab, das sich während des Transports im Stichplattenbereich ansammeln kann.

1 FUSSANLASSER

Verbinden Sie das Hauptkabel mit der Maschine (1) und der Steckdose (2) wie abgebildet.

2 DER HAUPTSCHALTER

Ihre Maschine näht nur, wenn der Schalter für Licht und Maschine eingeschaltet ist.

Bei Wartungsarbeiten oder beim Auswechseln von Nadel oder Glühlampe muss die Maschine durch Ziehen des Netzsteckers aus der Steckdose abgeschaltet werden.

SETTING UP YOUR MACHINE

Be sure to wipe off any surplus oil from needle plate area before using your machine the first time.

1 FOOT CONTROL

Connect the plug of the foot control into the machine socket (1) and your wall outlet (2) as illustrated.

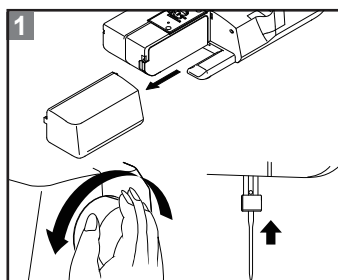
2 POWER/LIGHT SWITCH

Your machine will not operate until the power/light switch is turned on. The same switch controls both the power and the light.

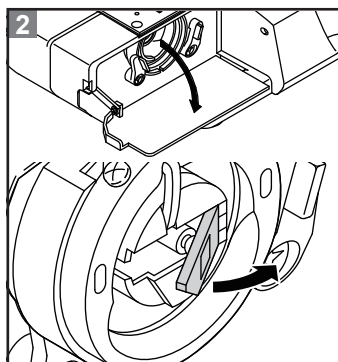
When servicing the machine, or changing needles or lamps, etc., machine must be disconnected from the wall outlet.

2 ПОДГОТОВКА К ШИТЬЮ VORBEREITUNG FÜR NÄHEN PREPARATION FOR SEWING

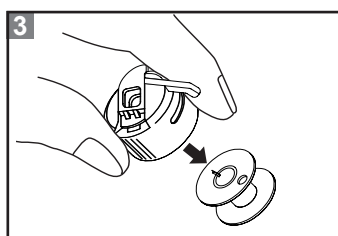
УДАЛЕНИЕ ШПУЛЬНОГО КОЛПАЧКА ИЗ ЧЕЛНОКА



1. Снимите выдвижной столик, выдвинув его влево. Поднимите иглу в крайнее верхнее положение, вращая на себя маховик.



2. Откройте крышку челночного устройства, опустив ее вниз. Потяните пальцами защелку шпульного колпачка, как показано на рисунке, и выньте шпульный колпачок.



3. Отпустите защелку, и она вернется в исходное положение, в результате чего шпулька выпадет из колпачка.

HERAUSNEHMEN DER SPULENKAPSEL

1. Entfernen Sie den Anschlagetisch von der Maschine. Bringen Sie die Nadel in ihre höchste Stellung, indem Sie das Handrad nach vorn drehen.

2. Öffnen Sie die Freiarmklappe, indem Sie sie nach vorn ziehen. Öffnen Sie die Klappe der Spulenkapsel (siehe Skizze), und ziehen Sie die Spulenkapsel aus dem Greifer.

3. Lassen Sie die Klappe der Spulenkapsel los, und die Spule fällt heraus.

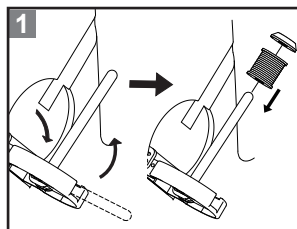
REMOVING BOBBIN CASE FROM SHUTTLE

1. Remove the extension table from the machine. Raise the needle to its highest position by turning hand wheel towards you.

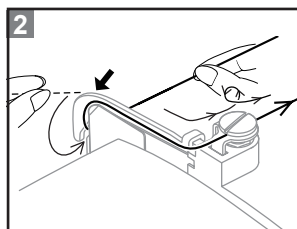
2. Open the bobbin access cover by pulling it down. With your fingers, pull open the bobbin case latch as shown, and take out the bobbin case from the shuttle.

3. Release the latch, and bobbin will drop out of the case.

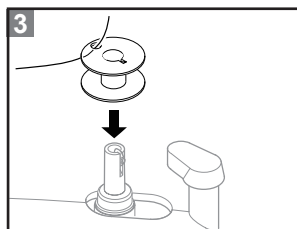
НАМОТКА ШПУЛЬКИ



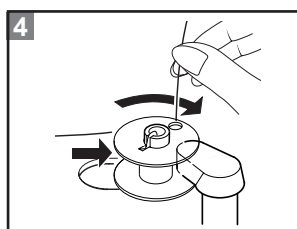
1. Установите катушку ниток на катушечный стержень. Оденьте колпачок катушечного стержня сверху катушки, как показано на рисунке.



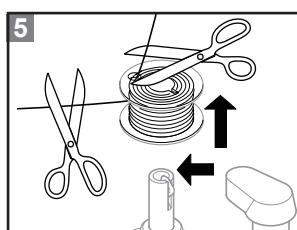
2. Протяните нитку от катушки через нитеводители, как показано на рисунке.



3. Проденьте конец нитки через отверстие в шпульке.



4. Переместите шпиндель моталки в крайнее левое положение, если он был в другом положении. Наденьте шпульку на шпиндель таким образом, чтобы нитка выходила из верхнего отверстия шпульки. Сдвиньте шпиндель моталки вправо до щелчка. Придерживайте конец нитки.



5. Нажав на педаль, включите машину. Нитка, которую Вы держите, начнет наматываться на шпульку. При наполнении шпульки произойдет автоматическое отключение привода шпинделя и намотка прекратится. Для снятия шпульки сместите шпиндель влево.

AUFSPULEN DES UNTERFADENS

1. Stecken Sie eine Garnrolle auf den Garnrollenhalter, und sichern Sie sie mit der Garnrollenkappe um ein gleichmäßiges Ablaufen des Nähgarns zu gewährleisten.

2. Ziehen Sie den Faden von der Garnrolle durch die Fadenführungen, wie die Skizze zeigt.

3. Ziehen Sie das Fadenende durch ein Loch in der Spule (siehe Skizze).

4. Drücken Sie die Spulerwelle so weit wie möglich nach links, und stecken Sie die Spule so auf die Welle, daß das Fadenende nach oben verläuft. Drücken Sie nun die Spulerwelle nach rechts. Halten Sie das Fadenende fest.

5. Starten Sie die Maschine. Nach ein paar Umdrehungen können Sie das Fadenende loslassen. Wenn die Spule voll ist, schaltet sich der Spuler von selbst ab. Drücken Sie die Spulerwelle wieder nach links, nehmen Sie die Spule ab, und schneiden Sie den Anfangsfaden ab.

WINDING BOBBIN

1. Place a spool of thread on the spool pin. Secure it with the spool cap to ensure smooth flow of thread.

2. Pass thread from spool through thread guides as shown.

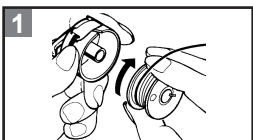
3. Pull end of thread through hole in bobbin as shown.

4. Push bobbin winder shaft to far left position, if it is not already there. Place bobbin onto shaft with end of thread coming from top of bobbin. Push bobbin winder shaft to the right until it clicks. Hold onto end of thread.

5. Start machine. Bobbin will stop turning when completely filled. Push shaft to left to remove bobbin and cut thread.

2 ПОДГОТОВКА К ШИТЬЮ VORBEREITUNG FÜR NÄHEN PREPARATION FOR SEWING

УСТАНОВКА ШПУЛЬКИ В ШПУЛЬНЫЙ КОЛПАЧОК



1. Возьмите шпульку в правую руку, чтобы направление намотки нити соответствовало вращению против часовой стрелки.



2. Вставьте шпульку в колпачок так, чтобы конец нитки выступал из колпачка примерно на 15 см.



3. Заведите нитку через прорезь в колпачке под плоскую натяжную пружину. Когда нитка будет на месте, пружина щелкнет.

EINSETZEN DER SPULE IN DIE SPULENKAPSEL

1. Nehmen Sie die Spulenkapsel in die linke Hand, und legen Sie die Spule so ein, daß Spannungsfeder der Faden im Uhrzeigersinn abläuft.

2. Legen Sie den Faden in den Schlitz der Spule heraus. Spulenkapsel. Ziehen Sie den Faden unter die Spannungsfeder.

3. Ziehen Sie etwa 15 cm Faden aus der Spule heraus.

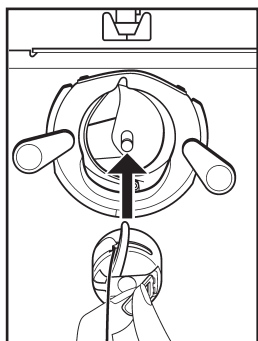
INSERTING BOBBIN INTO BOBBIN CASE

1. Hold the bobbin in your right hand with the thread running clockwise.

2. Insert the bobbin into the case with about 4" (10 cm) of thread showing outside the case.

3. Pull the thread through the slit in the case and then underneath the flat tension spring. It will click when it is in place.

УСТАНОВКА ШПУЛЬНОГО КОЛПАЧКА В ЧЕЛНОК



Держа шпульный колпачок за открытую защелку, а нить перед собой, наденьте колпачок на центральный стержень челнока. Рожок (палец) шпульного колпачка, направленный вверх, должен войти при этом в желобок (прорезь) как показано на рисунке.

Отпускайте защелку, слегка нажимая на шпульный колпачок, до тех пор, пока не произойдет запираение на центральном стержне челнока. Оставьте конец нитки свободно висящим и закройте крышку челночного устройства.

EINSETZEN DER SPULENKAPSEL IN DEN GREIFER

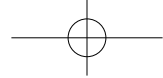
Fassen Sie die Spulenkapsel mit der linken Hand, öffnen Sie die Spulenklappe, und stecken Sie die Kapsel mit dem Hörnchen nach oben auf den Stift in der Mitte des Greifers.

Vergewissern Sie sich, daß das Hörnchen der Spulenkapsel genau in dem entsprechenden Ausschnitt des Greiferbahn-deckringes liegt. Wenn Sie nun die Spulenklappe loslassen, rastet die Spulenkapsel im Greifer ein. Achten Sie darauf, daß der Faden frei nach außen hängt und nicht von der Kapsel eingeklemmt wird.

INSERTING BOBBIN CASE INTO SHUTTLE

Hold the latch open, with locating pin straight up.

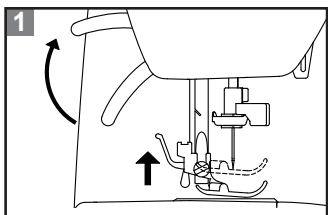
Slide the bobbin case onto the center spindle of the shuttle, keeping the thread toward you. Be sure the locating pin fits into the locating groove at the top of the shuttle. Release the latch to lock the bobbin case in place.



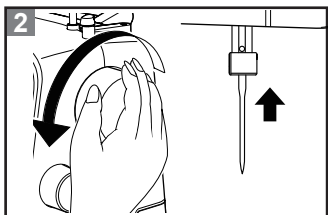
ЗАПРАВКА ВЕРХНЕЙ НИТИ

EINFÄDELN DES OBERFADENS

THREADING THE TOP THREAD



1. Поднимите рычаг нажимной лапки.
2. Поднимите иглу в крайнее верхнее положение, вращая на себя маховик.

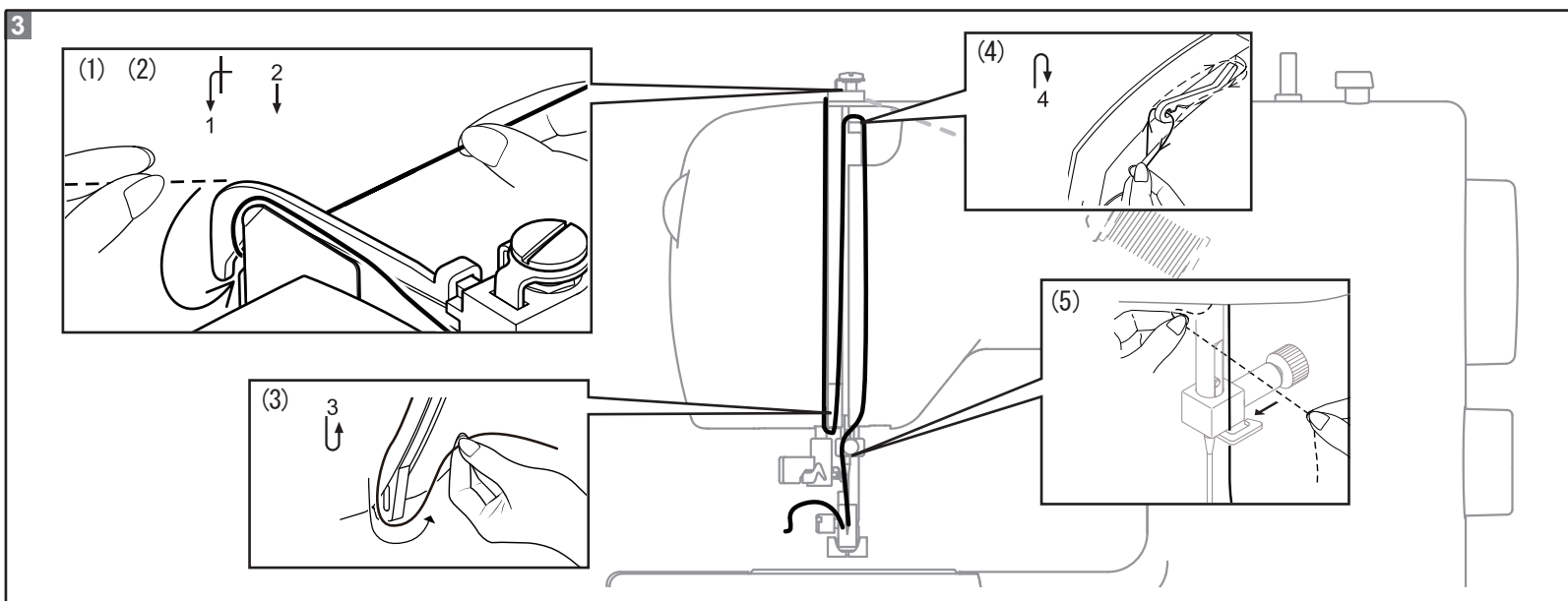


3. Заправьте нить в машину в последовательности, показанной на рисунке.

1. Stellen die den Füßchenlüfterhebel hoch.
2. Bringen Sie die Nadel in die höchste Stellung, indem Sie das Handrad nach vorn drehen.

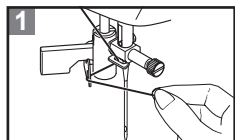
3. Fädeln Sie die Maschine entsprechend der Reihenfolge in der Skizze ein.

1. Raise the presser foot lever.
2. Raise the needle to its highest position by rotating the hand wheel towards you.
3. Thread the machine in the following order as illustrated.

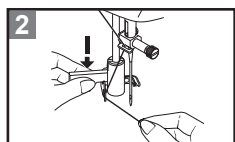


2 ПОДГОТОВКА К ШИТЬЮ VORBEREITUNG FÜR NÄHEN PREPARATION FOR SEWING

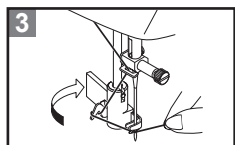
КАК ПОЛЬЗОВАТЬСЯ УСТРОЙСТВОМ ВДЕВАНИЯ НИТКИ В ИГЛУ



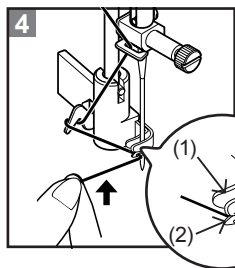
Поднимите иглу в крайнее верхнее положение, вращая на себя маховик.



1. Заведите нитку в нитенаправители, как показано на рисунке.



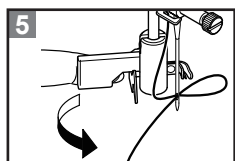
2. Потяните вниз устройство заправки, придерживая конец нитки.



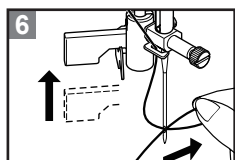
3. Поверните устройство заправки от себя до упора.

4. Заправьте нитку в петлеобразующую вилку зацепив ее за крючок. Оотведите конец нитки вверх придерживая его.

(1) Нитенаправитель
(2) Крючок



5. Поверните устройство заправки на себя, вернув его в прежнее положение, при этом нитка автоматически заправится в иглу.



6. Верните устройство заправки в первоначальное положение (вверх) и протяните нитку от себя через ушко иглы.

GEBRAUCH DES NADELEINFÄDLERS

Bringen Sie die Nadel in die höchste Stellung, indem Sie das Handrad entgegen dem Uhrzeigersinn drehen.

1. Haken Sie den Faden in die Fadenführung ein, wie in der Abbildung gezeigt.

2. Halten Sie das Fadenende fest und senken Sie den Hebel des Nadeleinfädlers ab.

3. Drehen Sie nun den Hebel bis zum Anschlag.

4. Ziehen Sie den Faden unter die Zunge des Nadeleinfädlers und dann nach oben.

(1) Fadenführung
(2) Haken

5. Drehen Sie den Hebel zurück. Die Nadel wird automatisch eingefädelt.

6. Lassen Sie den Hebel los und ziehen Sie den Faden weg.

USING AUTOMATIC NEEDLE THREADER

Raise the needle to its highest position by rotating the hand wheel towards you.

1. Hook thread to thread guide as illustrated.

2. Pull down lever holding the end of thread.

3. Rotate the lever to the rear of the machine.

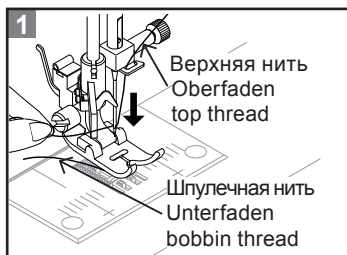
4. Guide thread into hooked end and pull the thread upward.

(1) Thread Guide
(2) Hook

5. Return the lever and needle will be threaded automatically.

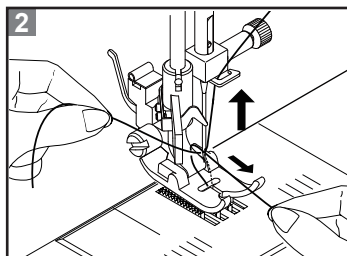
6. Release the lever and pull thread away from you.

ПОДЪЕМ НИЖНЕЙ НИТИ



1. Поднимите прижимную лапку. Придерживая верхнюю нить левой рукой, правой рукой медленно поверните маховик на себя на один оборот. Продолжайте вращать до момента, пока игла не примет свое верхнее положение.

HERAUFHOLEN DES UNTERFADENS

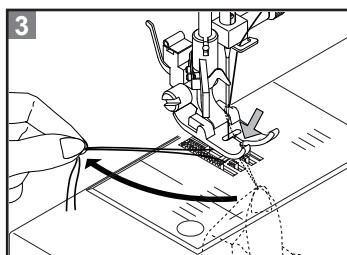


2. Слегка потянув за верхнюю нить, одновременно вытащить нижнюю нить через игольную пластинку.

1. Stellen Sie den Nähfußhebel nach oben. Halten Sie den Oberfaden leicht in der linken Hand, und drehen Sie das Handrad eine volle Umdrehung nach vorn, sodass sich die Nadel erst senkt und dann in der höchsten Stellung befindet.

2. Ziehen Sie leicht am Oberfaden, und der Unterfaden kommt durch die Öffnung in der Stichplatte herauf.

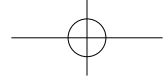
PICKING UP BOBBIN THREAD



3. Проведите обе нити через прорезь лапки, и оставьте свободные концы нитей длиной около 15 см.

3. Ziehen Sie Ober- und Unterfaden etwa 15cm heraus, und legen Sie beide Fäden nach hinten unter den Nähfuß.

1. Raise the presser foot lever. Holding needle thread loosely with your left hand, turn hand wheel towards you one revolution with your right hand until the needle comes to its highest position.
2. Lightly pull up the top thread, and pick up bobbin thread, which will appear through the needle plate slot.
3. Pull both top and bobbin threads together towards back of machine under the presser foot, leaving about 6" (15 cm) clear.



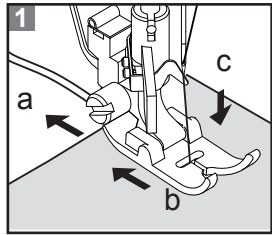
3

НАЧАЛО ШИТЬЯ

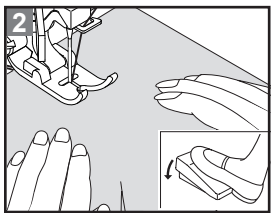
NÄHBEGINN

STARTING TO SEW

ПРЯМЫЕ СТРОЧКИ

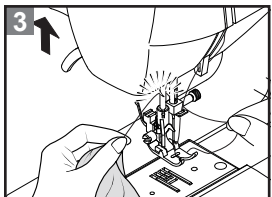


1. а. Отведите обе нити под прижимную лапку к задней стороне машины.
b. Поместите ткань под прижимную лапку и опустите рычаг прижимной лапки. Поворачивайте маховик на себя, c. пока игла не войдет в ткань.



2. Начинайте шить управляя скоростью шитья с помощью педали управления.

Плавно направляйте ткань вашей рукой. Перед концом ткани, остановите машину, отпустив педаль управления.



3. Повернуть маховое колесо, чтобы поднять иглу. Поднимите рычаг прижимной лапки.

Используйте нитеобрезатель, чтобы отрезать нити. Вытяните обе нити назад пропустив их под прижимной лапкой оставив примерно 10 см.

GERADSTICH

1. a. Beide Fäden unter den Nähfuß nach hinten ziehen.
b. Den Stoff unter den Nähfuß legen und den Nähfußhebel senken.
c. Das Handrad in Körperrichtung drehen, bis die Nadel in den Stoff einsticht.
2. Treten Sie auf den Fußanlasser um mit dem Nähen zu beginnen.

Den Stoff behutsam mit der Hand führen. Wenn Sie das Ende des Stoffes erreichen, stoppen Sie die Maschine indem Sie den Fuß vom Anlasser nehmen.

3. Die Nadel mit dem Handrad hochstellen. Den Nähfußhebel hochstellen.

Die Fäden mit dem oberhalb des Nähfuses angebrachten Fadenabschneider abschneiden. Beide Fäden 10 cm lang unter dem Nähfuß nach hinten ziehen.

STRAIGHT STITCH

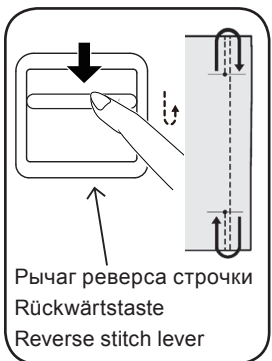
1. a. Pull both threads under the presser foot toward the back of the machine.
b. Place the fabric under the presser foot and lower the presser foot lever.
c. Turn the hand wheel toward you until the needle enters the fabric.
2. Start to sew stepping on the foot control.

Guide the fabric gently with your hand. When you reach the end of the fabric, stop the machine by releasing the foot control.

3. Turn the hand wheel to raise the needle. Raise the presser foot by pushing the lever up.

Use the thread cutter above the presser foot to cut off excess threads. Pull both threads under and to the back of the presser foot, leaving 4 inches (10 cm) clear.

РЫЧАГ РЕВЕРСА СТРОЧКИ



Для упрочения шва рекомендуется начинать и заканчивать шов несколькими обратными стежками. Машина будет шить в обратном направлении до тех пор, пока одновременно будут нажаты кнопка реверса и ножная педаль.

DIE RÜCKWÄRTSTASTE

Es empfiehlt sich, eine Naht mit ein paar Rückwärtsstichen anzufangen und zu beenden. Sie befestigen dadurch die Fadenenden und verhindern ein Aufgehen der Naht. Wenn Sie rückwärts nähen wollen, drücken Sie die Rückwärtstaste solange wie die Maschine rückwärts nähen soll.

SECURING SEAMS

Secure your seams by taking the first few stitches in reverse. Then allow the machine to go forward. This is called back tacking. Reverse the machine at the end of your seams as well. Lower the reverse lever for back tacking.

Хорошо сбалансировано

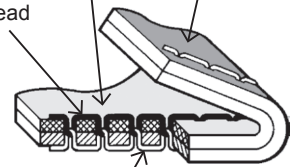
**Ausgewogen
Well balanced**

Лицевая сторона
Oberseite
Top side

Изнаночная сторона
Unterseite
Under side

Верхняя нить
Oberfaden
Top thread

Шпулечная нить
Unterfaden
Bobbin thread



Верхняя нить перетянута
Oberfadenspannung zu hoch
Top stitch too tight



Верхняя нить ослаблена
Oberfadenspannung zu niedrig
Top stitch too loose

Нити сплетаются на лицевой стороне.
Die Fäden verbinden sich auf der Stoffoberseite.
Threads lock on the top side.



Уменьшите натяжение
Spannung verringern
Decrease tension

Нити сплетаются на изнаночной стороне.
Die Fäden verbinden sich auf der Stoffunterseite.
Threads lock on the under side.



Увеличьте натяжение
Spannung erhöhen
Increase tension

**РЕГУЛИРОВКА НАТЯЖЕНИЯ
НИТИ ПРИ ПРЯМОЙ СТРОЧКЕ**

Хороший внешний вид строчки в значительной степени определяется сбалансированностью натяжения верхней и шпулечной нитей. Натяжение хорошо сбалансировано в том случае, когда обе эти нити сплетаются по середине между слоями сшиваемой ткани.

**EINSTELLEN DER
FADENSPIGUNG**

Eine gut aussehende Naht hängt weitgehend von der richtigen Fadenspannung ab. Die Spannung ist ausgewogen, wenn sich Ober- und Unterfaden in der Stoffmitte miteinander verbinden.

**ADJUSTING STRAIGHT STITCH
THREAD TENSION**

The good looking appearance of your stitching is largely determined by the balanced tension of both top and bobbin threads. The tension is well balanced when these two threads 'lock' in the middle of layers of fabric you are sewing.

**РЕГУЛИРОВКА НАТЯЖЕНИЯ
НИЖНЕЙ НИТИ**

ЕСЛИ КАЧЕСТВО ПРЯМОЛИНЕЙНОЙ СТРОЧКИ НЕУДОВЛЕТВОРИТЕЛЬНО, СЛЕДУЕТ СНАЧАЛА ПРОВЕРИТЬ НАТЯЖЕНИЕ ВЕРХНЕЙ НИТИ, ТАК КАК НИЖНЯЯ НИТЬ НЕ ТРЕБУЕТ СТОЛЬ ЧАСТОЙ РЕГУЛИРОВКИ, КАК ВЕРХНЯЯ.

Если несмотря на нормальный стежок материал все-таки морщит, то причиной может служить чрезмерное натяжение нитей. При этом следует отрегулировать натяжение обеих нитей.

Проверьте натяжение нижней нити, подвесив шпульный колпачок за нить и дернув один раз. При надлежащем натяжении рывок удлинит нить всего на 3 - 5 см.

Изменение натяжения нити производится поворотом на небольшой угол регулировочного винта на пружине шпульного колпачка, как показано на рисунке.

**REGULIERUNG DER
KAPSELSPANNUNG**

Die untere Fadenspannung wird nur dann gestellt, wenn durch Regulierung der Oberfadenspannung keine richtige Stichbildung erreicht wird. Durch Drehen der Schraube nach links wird die Spannung schwächer, nach rechts fester.

Ist die Stichbildung in Ordnung, die Naht zieht sich aber zusammen, können gleichzeitig Ober- und Unterfadenspannung zu fest sein; beide Spannungen müssen dann nachreguliert werden.

Um zu prüfen, ob die Kapselspannung korrekt ist, lassen Sie die Kapsel am Fadenende herabhängen, und rucken Sie einmal kurz an. Ist die Spannung richtig, zieht sich der Faden etwa 5-10 cm heraus. Ist die Spannung zu lose, rollt der Faden kontinuierlich ab.

**ADJUSTING BOBBIN THREAD
TENSION**

Bobbin thread tension requires adjustment less frequently than the top thread tension.

If the tension is well balanced, but the fabric puckers badly, both top and bobbin thread tensions may be too tight and have to be adjusted.

To test if the bobbin thread tension is correct, suspend the bobbin case by the thread and jerk it once. Correct bobbin tension will result in the thread unwinding only one inch or two. If too loose it will unwind continuously. If too tight the thread will not unwind at all.

When adjusting the tension on the bobbin case, make only slight adjustments with a screwdriver.

Материал морщит
Stoff zieht sich zusammen
Fabric puckers

Увеличить
Erhöhen
Increase

Уменьшить
Verringern
Decrease

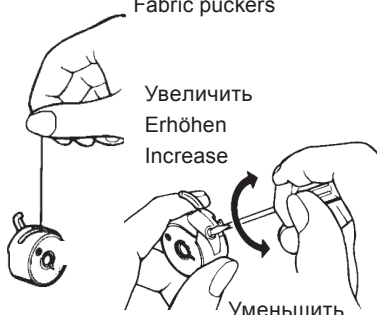


ТАБЛИЦА ИГЛ, НИТОК И
МАТЕРИАЛОВ

Используйте стандартные иглы. Номер Вашей иглы должен соответствовать размеру нитки и оба они должны соответствовать типу материала.

Для обеспечения нормального режима работы машины необходимо, чтобы размеры и типы ниток в шпульке и в катушке были одинаковыми.

Никогда не пользуйтесь погнутой или тупой иглой.

Для качественной строчки эластичных материалов пользуйтесь иглами эластичной строчки.

Размер нитки	Размер иглы	Ткань
Хлопчатобумажная нитка 60 - 100 Синтетическая нитка Нитка для машинной вышивки	Игла для эластичных строчек	Все эластичные ткани
Хлопчатобумажная нитка Синтетическая нитка Шелк А Маханическая вышиваль-ная нитка	70 или 80	Легкая хлопчатобумажная ткань, шелковая ткань, ткань из синтетической нитки, тонкое кружево, батист и кисея
Хлопчатобумажная нитка 60 - 80 Мерсеризованная нитка 50 - 60 Синтетическая нитка	80 или 90	Хлопчатобумажная ткань среднего веса, синтетическая ткань среднего веса, поплин, легкая ткань в крепированную полосу, пестротканый гринсбон, вельвет, шерстяная ткань среднего веса и льняная ткань
Хлопчатобумажная нитка 30 - 60 Мерсеризованная нитка типа "хеви дьюти"	100	Тяжелая хлопчатобумажная ткань, шерстяная ткань среднего-тяжелого веса, хлопчатобумажная ткань и "джинс".

DIE NADEL-UND
GARNTABELLE

Benutzen Sie Standardnadeln. Die Stärke der Nadel sollte zur Stärke des Garns und beides zur Stoffart passen.

Zum normalen Nähen sollten Sie für Ober-und Unterfaden die gleiche Garnstärke und Garnart benutzen.

Benutzen Sie nie eine verbogene oder stumpfe Nadel.

Für gute Nähergebnisse mit elastischen Stoffen benutzen Sie eine Elastickstich-Nadel.

Garn, Stärke und Art	Nadel	Stoffart
Baumwolle 60 - 100 Synthetik Maschinen-Stickgarn	Elastickstich-Nadel	alle elastischen Stoffe
Baumwolle Synthetik Nähseide Maschinen-Stickgarn	70 oder 80	leichte Baumwollstoffe, Seide, Synthetiks, feine Spitzen, Batist
Baumwolle 60 - 80 Mercerisierte Baumwolle 50 - 60 Synthetik	80 oder 90	mittelschwere Baumwolle, mittelschwere Synthetiks, Popeline, Seersucker, Samt, leichte Wollstoffe, Leinen
Baumwolle 30 - 60 mercerisierte, feste Baumwolle	100	schwere Baumwolle, mittlerer bis schwerer Wollstoff, Jeansstoff

NEEDLE, THREAD AND
FABRIC CHART

Use the standard needles. The size of your needle should match the size of the thread and both should match the fabric.

For normal sewing, the same size and type of thread should be used in the bobbin as on the upper part of the machine.

Never use a bent or dull needle.

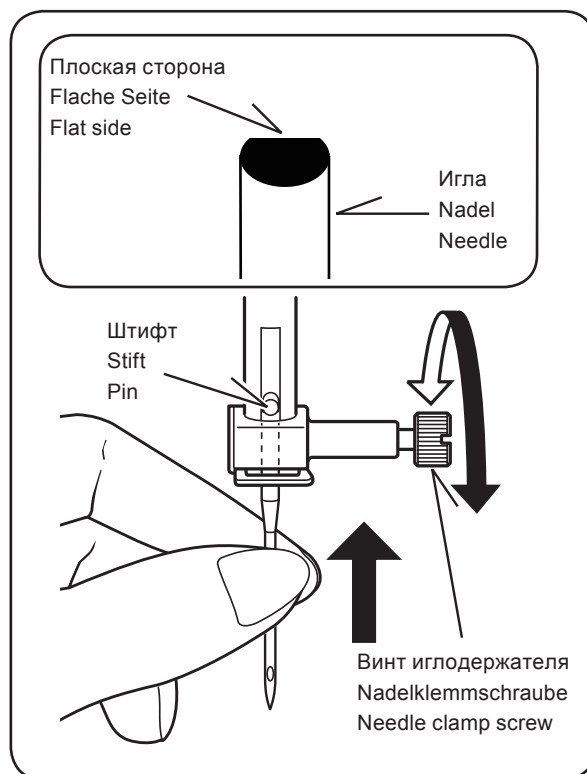
For successful sewing of stretch fabrics use stretch stitch needles.

Thread Size	Needle Size	Fabric
Cotton 60 - 100 Synthetic Machine embroidery	Stretch stitch needle	All stretch fabrics.
Cotton Synthetic Silk A Machine embroidery	70 or 80	Sheer cottons, silk synthetics, fine laces, batiste, dimity.
Cotton 60 - 80 Mercerized 50 - 60 Synthetic	80 or 90	Medium weight cottons, medium weight synthetics, poplin, seersucker, gingham, velvet, light weight woollens, linen.
Cotton 30 - 60 Mercerized heavy duty	100	Heavy weight cottons, medium to heavy weight woollens, denim.

ЗАМЕНА ИГЛЫ

NADEL AUSWECHSELN

CHANGING THE NEEDLE

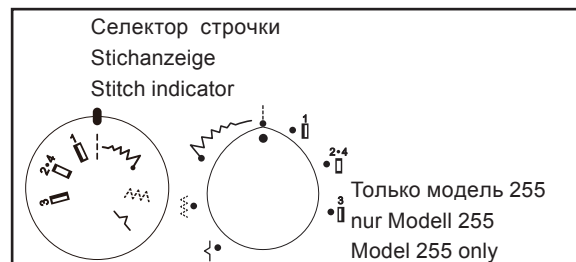
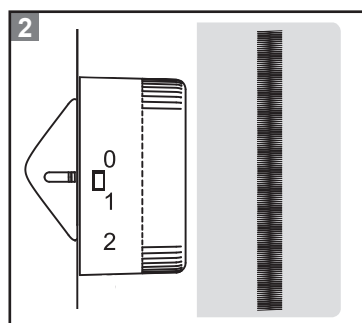
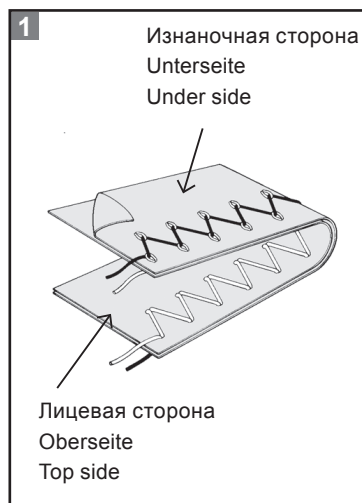


1. Поднимите иглодержатель в крайнее верхнее положение, вращая на себя маховик.
2. Отверните винт иглодержателя, вращая его на себя.
3. Выньте иглу, потянув ее вниз.
4. Установите в иглодержатель новую иглу плоской стороной от себя.
5. Продвиньте иглу вверх до упора.
6. Туго затяните отверткой винт иглодержателя.

1. Handrad entgegen dem Uhrzeigersinn drehen, bis die Nadelstange in höchster Stellung steht.
2. Nadelklemmschraube entgegen dem Uhrzeigersinn lösen.
3. Nadel nach unten ziehen und herausnehmen.
4. Neue Nadel in den Nadelhalter mit der abgeflachten Seite nach hinten einsetzen.
5. Nadel bis zum Anschlag nach oben drücken.
6. Nadelklemmschraube mit dem mitgelieferten Schraubenzieher festziehen.

1. Raise the needle bar to its highest position by turning the hand wheel counter clockwise.
2. Loosen the needle clamp screw by turning it counter clockwise.
3. Remove the needle by pulling it downward.
4. Insert the new needle into the needle clamp with the flat side toward the back.
5. Push the needle up as far as it can go.
6. Tighten the needle clamp screw with the screw driver.

ЗИГЗАГООБРАЗНАЯ СТРОЧКА



1 Регулировка натяжения нити

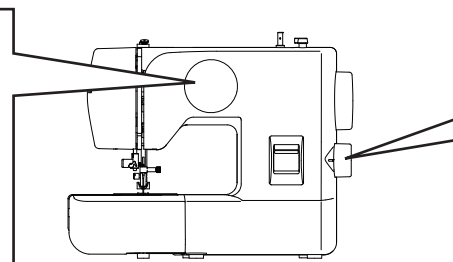
При зигзаге допускается выход верхней нити на изнаночную сторону в зависимости от нити, ткани и скорости шитья, но нить шпульки никогда не должна выходить на лицевую сторону ткани.

2 АТЛАСНАЯ СТРОЧКА

Эта привлекательная строчка с близко расположенными стежками, используется для аппликаций, подрубочных швов и т.д. Для атласной строчки слегка ослабьте натяжение верхней нити.

В случае эластичных материалов во избежание образования складок в качестве подкладки используйте тонкую бумагу или другой прокладочный материал.

ZICKZACKSTICH



1 Spannungsregler

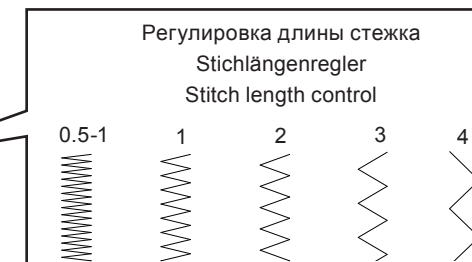
Je nach Faden, Stoff, Stich und Nähgeschwindigkeit kann der Oberfaden eventuell I auf der Unterseite zu sehen sein. Der Unterfaden darf aber nie auf der Oberseite erscheinen.

2 SATIN-STICH

Diesen dichten Zickzackstich können Sie gut für Applikationen oder zum Nähen von Riegeln, usw. benutzen. Bitte Oberfadenspannung etwas reduzieren.

Bei sehr weichem Material benutzen Sie bitte eine Einlage um ein Zusammenziehen zu verhindern.

ZIGZAG STITCHING



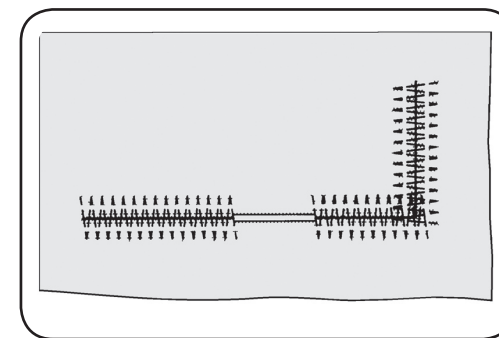
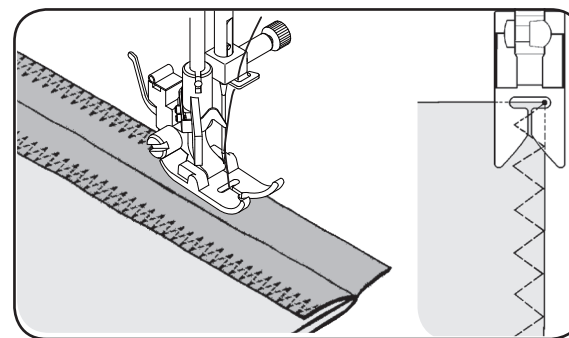
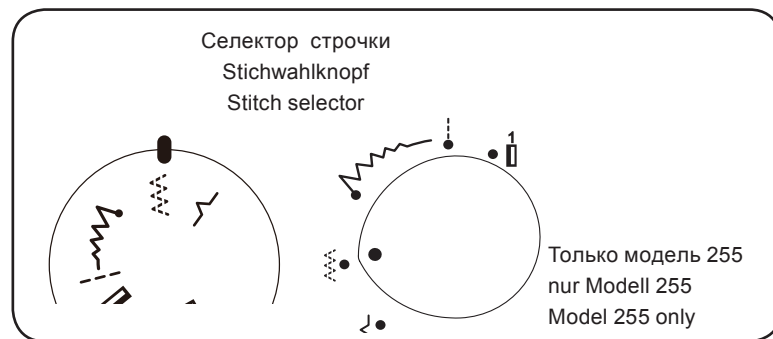
1 Thread tension control

The top thread may appear on the under side depending on the thread, fabric and sewing speed, but the bobbin thread must never appear on the top of the fabric.

2 SATIN STITCH

This is a closely spaced attractive stitch used for appliqué, bar-tacking, etc. Slightly loosen top thread tension for satin stitching.

Use a backing of tissue paper or interfacing for the sheer materials to avoid puckering.

**ТРЕХШАГОВЫЙ ЗИГЗАГ**

Строчка обладает высокой прочностью, так как она состоит из трех коротких стежков, а не одного, как при обычной строчке зигзаг.

По этой причине эту строчку рекомендуют применять для стачивания и обметывания материала любого типа.

Она идеальна также для штопки, ремонта изношенной одежды, настрачивания заплаток, плоской резинки и т.п.

ELASTIKSTICH

Der Elastikstich ist besonders strapazierfähig, weil er, anders als der normale Zickzackstich, auf gleichem Raum mehrere kurze Stiche näht.

Er empfiehlt sich daher für Überwendlingarbeiten auf allen Stoffen.

Weiterhin ist er gut einzusetzen zum Flickern, zum Nähen von Frottee, zu Patchwork-Arbeiten und zum Aufnähen von Gummibändern.

Bei Stichlänge 0 können Sie sehr gut Riegel nähen.

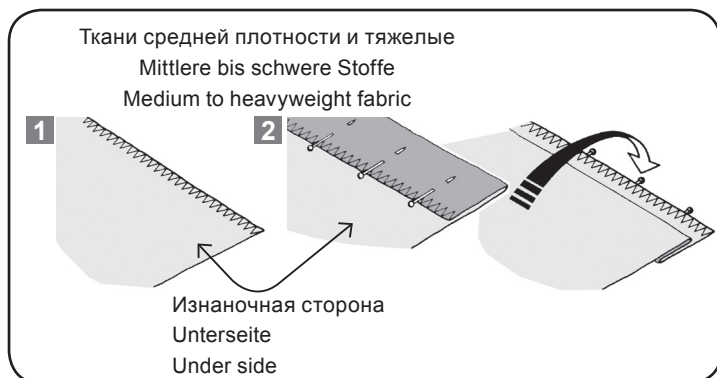
MULTI-STITCH ZIGZAG

This is a strong stitch because as its name implies, it makes multiple short stitches where the normal zigzag makes only one.

For this reason it is highly recommended for overcasting all types of fabrics.

It is also ideal for mending tears, patching, sewing towelling, patch-work and attaching flat elastic.

At 0 stitch length the Multi-stitch Zigzag makes an excellent bartack.

**ПОТАЙНАЯ СТРОЧКА**

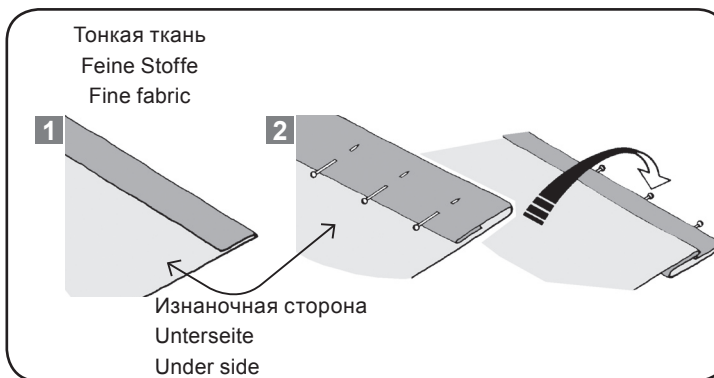
1. Сначала обработайте кромку. Для тонких тканей просто подверните край, для средних и тяжелых тканей зигзагом обметайте кромку.

Затем подверните подрубаемую кромку на требуемую глубину, прогладьте ее и закрепите булавками.

2. Теперь сложите ткань как показано на рисунке.

3. Поместите ткань под лапку, расположив ткань таким образом, чтобы игла входила точно в складку при левом проколе. Используйте регулятор ширины стежка для тонкой настройки точного положения иглы.

4. По окончании шитья строчка оказывается почти невидимой с лицевой стороны ткани.

**BLINDSTICH**

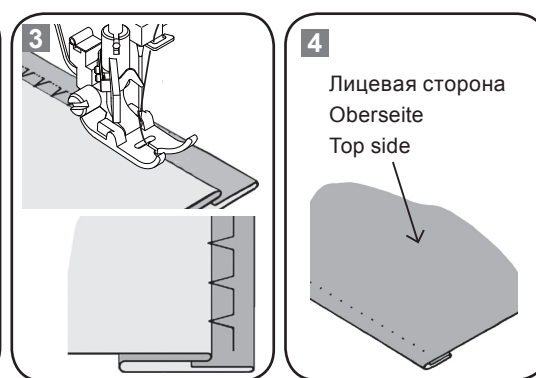
1. Versäubern Sie die Stoffkante: bei feinen Stoffen umschlagen, bei mittleren bis schweren Stoffen umnähen.

Legen Sie dann den Saum auf die gewünschte Breite, bügeln Sie ihn an und heften Sie ihn mit Stecknadeln.

2. Falten Sie nun den Stoff wie in der Skizze gezeigt.

3. Legen Sie das Nähgut so unter den Nähfuß, dass die Nadel mit ihrem linken Anschlag ganz knapp an der Kante einsticht. Zur genauen Einstellung der Nadel die Stichbreite nachstellen.

4. An der Oberseite ist der Blindstich nun kaum zu sehen.

**BLIND STITCH**

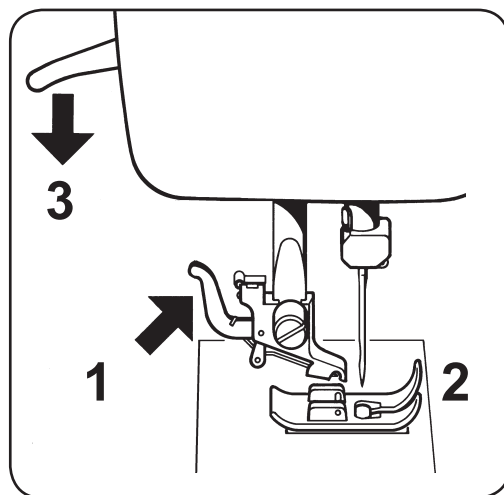
1. First finish the raw edge. Do this by turning it under on fine fabrics and overcasting it on medium to heavyweight ones.

Then turn the hem up the required depth, press and pin in place.

2. Now fold the fabric as illustrated.

3. Place the fabric under the foot with the fold of the fabric positioned so that the needle just pierces the fold when the needle swings to the left. Use stitch width control to fine tune exact position of needle.

4. When completed, the stitching is almost invisible on the right side of the fabric.



СМЕНА ПРИЖИМНОЙ ЛАПКИ

Установите иглу в верхнее положение.
Поднимите рычаг прижимной лапки.

1. Для снятия лапки нажмите рычажок фиксатора лапки и удалите лапку.
2. Установите выбранную лапку на игольную пластинку, под фиксатор лапки.
3. Опустите рычаг прижимной лапки, при этом фиксатор лапкодержателя защелкнется на лапке.

AUSWECHSELN
DES NÄHFUSSES

Vergewissern Sie sich, dass die Nadel „oben“ steht. Stellen Sie den Nähfußhebel hoch.

1. Drücken Sie auf den Auslöser am Nähfußhalter um den Nähfuß zu entfernen.
2. Legen Sie den gewünschten Nähfuß auf die Stichplatte, und bringen Sie den Nähfußhalter und die kleine Haltestange des Nähfußes zur Deckung.
3. Lassen Sie den Nähfußhebel herunter, sodass der Nähfußhalter im Nähfuß einrastet.

CHANGING PRESSER FEET

Be sure needle is in the up position.
Raise presser foot lever.

1. Push foot release lever to remove the foot.
2. Place the desired foot on the needle plate aligning the presser foot needle slot with the needle plate needle slot.
3. Lower the presser foot lever so that the foot holder snaps on the foot.

ВЫШИВАНИЕ ПУГОВИЧНЫХ
ПЕТЕЛЬ

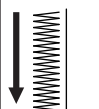
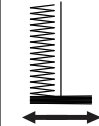
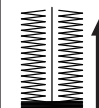
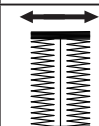
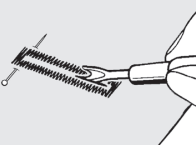
Тщательно отметьте длину пуговичной петли на изделии.
Установите лапку для пуговичных петель. Поместите ткань с разметкой петли под лапку. Переместите лапку вперед, так чтобы игла оказалась над тканью в начале петли. Установите регулятор длины строчки на 0,5 мм.

NÄHEN VON KNOPFLÖCHERN

Zeichnen Sie die Länge des Knopfloches sorgfältig auf Ihre Näharbeit, und legen Sie sie dann unter den Knopflochfuß. Schieben Sie den Fuß nach vorn, sodass die Nadel am Anfang des Knopflochs einsticht.

BUTTONHOLE MAKING

Carefully mark the buttonhole length on your garment. Place the fabric with the buttonhole marked under the buttonhole foot. Slide the foot forward so that the needle pierces the fabric at the beginning of the buttonhole.

		ПРОЦЕДУРА	NÄHEN DES KNOPFLOCHS	PROCEDURE
1		Установите селектор строчки в положение 1. Прострочите левую сторону петли до конца контура. Остановите машину на левом стежке и поднимите иглу в крайнее верхнее положение.	Nähen Sie vorwärts, bis Sie die vordere Markierung Ihres Knopflochs erreichen. Stoppen Sie, wenn die Nadel links steht, und bringen Sie sie in ihre höchste Stellung.	Stitch forward to the end of buttonhole mark. Stop sewing at the left stitch and raise needle.
2•4		Установите селектор строчки в положение 2-4. Сделайте первую закрепку 4-5 стежками. Остановите машину на правом стежке и поднимите иглу в крайнее верхнее положение.	Nähen Sie mit 4 bis 5 Stichen einen Riegel. Stoppen Sie, wenn die Nadel rechts steht, und bringen Sie sie in ihre höchste Stellung.	Bartack 4 or 5 stitches. Stop sewing at the right stitch and raise needle.
3		Установите селектор строчки в положение 3. Прострочите правую сторону петли до конца контура. Остановите машину и поднимите иглу в крайнее верхнее положение.	Nähen Sie zurück bis zur hinteren Markierung des Knopflochs.	Stitch backward to the end of buttonhole mark.
2•4		Установите селектор строчки в положение 2-4. Сделайте закрепку у 4-5 стежками. Остановите машину и поднимите иглу в крайнее верхнее положение. Петля готова.	Nähen Sie zurück zum Ende der Knopflochmarkierung um das Knopfloch fertigzustellen.	Bartack 4 or 5 stitches to complete buttonhole.
		По завершении шитья, используйте вспарыватель для петель из комплекта аксессуаров для прорезания отверстия петли. Будьте осторожны, чтобы не повредить нити петли.	Wenn das Knopfloch fertig genäht ist, schneiden Sie das Knopfloch mit dem Trennmesser auf. Achten Sie darauf, die Knopflochraupen nicht zu beschädigen.	When sewing is finished, use a buttonhole opener to open the fabric in the center of the buttonhole. Be careful not to cut any of the seam thread.

ПУГОВИЧНЫЕ ПЕТЛИ УСИЛЕННЫЕ ШНУРКОМ

Заведите петлю из шнура (вязальная нить или специальный шнур для вышивания петель) за мысок лапки и вытяните оба конца шнура под прижимной лапкой назад. Прошейте пуговичную петлю таким образом, чтобы зигзагообразная строчка закрывала шнурок.

По окончании работы снимите шнурок с лапки, потяните за его концы и обрежьте излишки.

KNOPFLOCH MIT BEILAUFFADEN

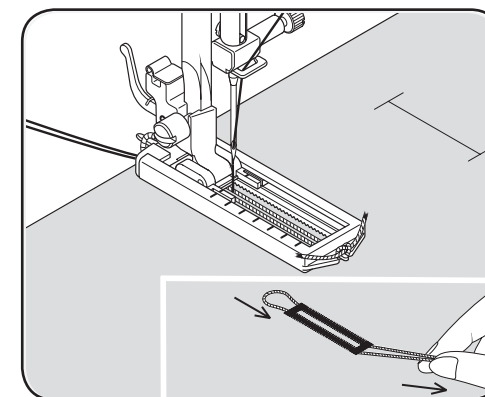
Hängen Sie den Beilauffaden an der Nocke des Knopflochschuhs ein, und ziehen Sie beide Fadenenden unter die Schablone. Nähen Sie die Knopflochraupen so, dass die Zickzackstiche den Beilauffaden überdecken.

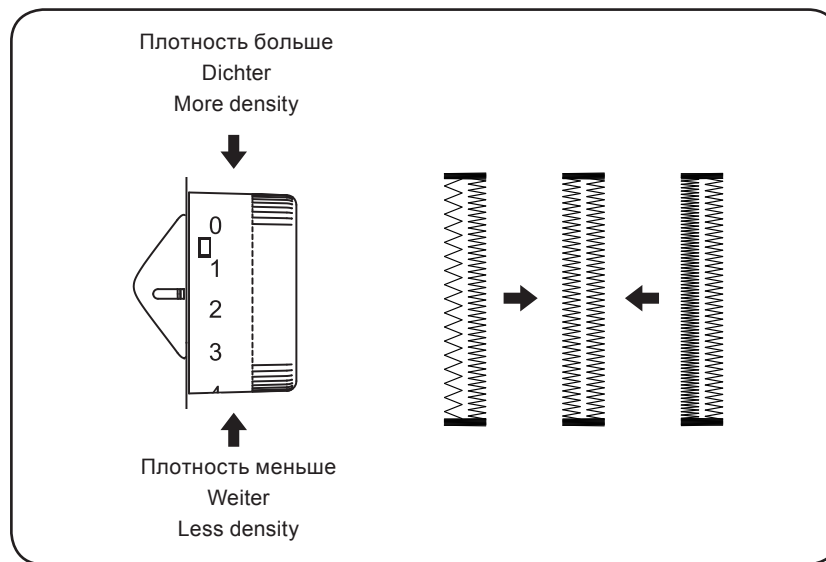
Wenn das Knopfloch fertig genäht ist, ziehen Sie den Beilauffaden in das Knopfloch ein, und schneiden Sie die beiden Enden knapp ab.

CORDED BUTTONHOLES

Hook filler cord (crochet thread or buttonhole twist) over the spur and pull both ends of the cord forward under the foot. Sew buttonhole so that zigzag stitches cover the cord.

When completed, release the cord from foot, pull ends of cord forward and snip off extra length.





РЕГУЛИРОВКА ПЛОТНОСТИ ПЕТЛИ

ЛЕВАЯ СТОРОНА ПЕТЛИ

Можно по своему усмотрению изменить плотность зигзага левой стороны петли. Для этого используйте регулятор длины стежка, увеличивая или уменьшая длину.

EINSTELLUNG DER STICHLÄNGE

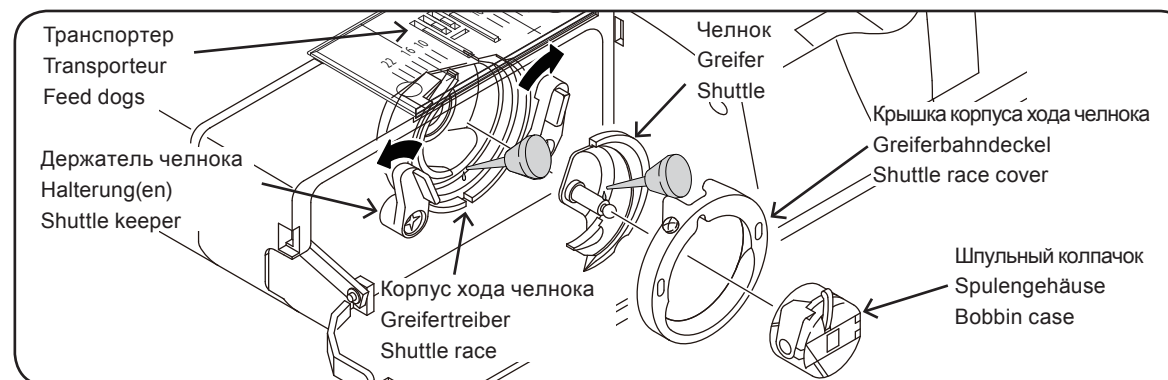
Vorwärtsstich

Je nach dem Material, das Sie verarbeiten, können Sie die Stichtichte innerhalb der Knopflochzone auf dem Stichlängenregler variieren.

ADJUSTING STITCH LENGTH

FORWARD STITCH

You can change stitch density to your preference by adjusting the stitch length in the buttonhole zone marked on stitch length control.



ЧИСТКА ТРАНСПОРТЕРА И МЕСТА У СТАНОВКИ ЧЕЛНОКА

1. Поднимите иглу в крайнее верхнее положение.
2. Выньте шпульный колпачок из челнока.
3. Отведите в стороны два держателя челнока.
4. Удалите крышку корпуса хода челнока и челнок.
5. Очистите транспортер и место установки челнока кисточкой.

ПРИМЕЧАНИЕ: Смажьте одной каплей масла для швейных машин центральный стержень челнока и корпус хода челнока, как показано стрелками на рисунке.

6. Проследите за тем, чтобы полумесяц в корпусе хода челнока был слева, как показано на рисунке.
7. Придерживая челнок за центральный стержень, установите его таким образом, чтобы он образовывал полумесяц справа.
8. Поставьте на место крышку корпуса хода челнока.
9. Верните в первоначальное положение держатели челнока, зафиксировав крышку корпуса хода челнока.

Очищать швейную машину и регулятор ноги

После использования, швейная машина содержания и регулятор ноги чистый. Используйте сухие ветоши для того чтобы извлечь пыль от швейной машины и регулятора ноги.

ПРИМЕЧАНИЕ: Используйте сухие ветоши для того чтобы во избежание электршоков.

REINIGUNG DES GREIFERBEREICHS

1. Bringen Sie die Nadel in die höchste Stellung.
2. Nehmen Sie das Spulengehäuse aus dem Greifer.
3. Drücken Sie die beiden Halterungen nach außen.
4. Nehmen Sie den Greifer und den Greiferbahndeckel heraus.
5. Reinigen Sie den Transporteur und den Greiferbereich mit dem Flusenpinsel.

ACHTUNG: Geben Sie einen Tropfen Nähmaschinenöl auf den zentralen Stift des Greifers und den Greifertreiber; siehe Pfeile.

6. Der Greifertreiber muß wie ein Halbmond an der linken Seite stehen.
7. Halten Sie den Greifer an dem zentralen Stift, und setzen Sie ihn so ein, daß er wie ein Halbmond auf der rechten Seite liegt.
8. Legen Sie den Greiferbahndeckel auf.
9. Drücken Sie die Halterungen wieder zu.

Säuberung von Nähmaschine und Fußanlasser

Halten Sie die Maschine und den Fußanlasser nach dem Gebrauch sauber. Benutzen Sie ein trockenes Tuch, um Staub und Flusen von der Maschine und dem Anlasser zu entfernen.

ACHTUNG: Benutzen sie ein trockenes Tuch, um einen elektrischen Schock zu vermeiden.

CLEANING THE FEED DOGS AND SHUTTLE AREA

1. Raise the needle to its highest position.
2. Remove the bobbin case from the shuttle.
3. Push aside the two shuttle race cover and shuttle.
4. Remove the shuttle race cover and shuttle.
5. Clean the feed dogs and shuttle area with the lint brush.

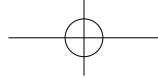
NOTE: Put a drop of sewing machine oil on the center pin of the shuttle and shuttle race as indicated by the arrows.

6. Be sure the shuttle race forms a half moon on the left side of the machine.
7. Holding the shuttle by its center pin, replace it so as to form a half moon on the right side.
8. Slide the shuttle race cover back into position.
9. Snap the shuttle keepers back into position.

Cleaning the sewing machine and foot controller

After using, keep sewing machine and foot controller clean. Use dry rags to remove dust from the sewing machine and foot controller.

NOTE: Use dry rags to avoid electrical shock.



Как узнать дату производства

Дату изготовления легко выяснить из серийного номера и Юлианского календаря.

Если год високосный, дата 29 Февраля нумерована 060 и остальные по порядку.

Схема серийного номера
X 14 092 XXX XXX XXX

092=2 Апреля

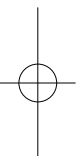
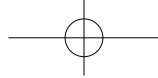
→Дата производства.

Первая дата производства будет применена к каждой партии.

14=2014

→Год производства.

Юлианский календарьбессрочный (високосный год)													
День	Янв	Фев	Мар	Апр	Май	Июнь	Июль	Авг	Сент	Окт	Нояб	Дек	День
1	001	032	060	091	121	152	182	213	244	274	305	335	1
2	002	033	061	092	122	153	183	214	245	275	306	336	2
3	003	034	062	093	123	154	184	215	246	276	307	337	3
4	004	035	063	094	124	155	185	216	247	277	308	338	4
5	005	036	064	095	125	156	186	217	248	278	309	339	5
6	006	037	065	096	126	157	187	218	249	279	310	340	6
7	007	038	066	097	127	158	188	219	250	280	311	341	7
8	008	039	067	098	128	159	189	220	251	281	312	342	8
9	009	040	068	099	129	160	190	221	252	282	313	343	9
10	010	041	069	100	130	161	191	222	253	283	314	344	10
11	011	042	070	101	131	162	192	223	254	284	315	345	11
12	012	043	071	102	132	163	193	224	255	285	316	346	12
13	013	044	072	103	133	164	194	225	256	286	317	347	13
14	014	045	073	104	134	165	195	226	257	287	318	348	14
15	015	046	074	105	135	166	196	227	258	288	319	349	15
16	016	047	075	106	136	167	197	228	259	289	320	350	16
17	017	048	076	107	137	168	198	229	260	290	321	351	17
18	018	049	077	108	138	169	199	230	261	291	322	352	18
19	019	050	078	109	139	170	200	231	262	292	323	353	19
20	020	051	079	110	140	171	201	232	263	293	324	354	20
21	021	052	080	111	141	172	202	233	264	294	325	355	21
22	022	053	081	112	142	173	203	234	265	295	326	356	22
23	023	054	082	113	143	174	204	235	266	296	327	357	23
24	024	055	083	114	144	175	205	236	267	297	328	358	24
25	025	056	084	115	145	176	206	237	268	298	329	359	25
26	026	057	085	116	146	177	207	238	269	299	330	360	26
27	027	058	086	117	147	178	208	239	270	300	331	361	27
28	028	059	087	118	148	179	209	240	271	301	332	362	28
29	029	060	088	119	149	180	210	241	272	302	333	363	29
30	030		089	120	150	181	211	242	273	303	334	364	30
31	031		090		151		212	243		304		365	31



РУССКИЙ / DEUTSCH / ENGLISH

2/16



19619

F-4

