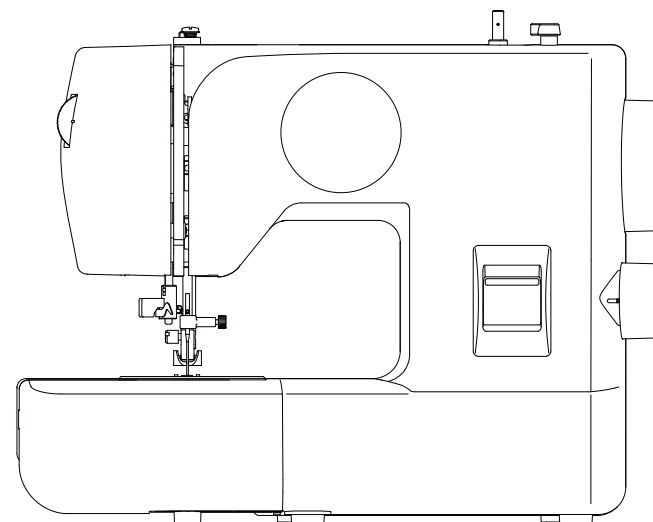


**JAGUAR®**

ИНСТРУКЦИЯ ПО ЭКСПЛУАТАЦИИ  
ІНСТРУКЦІЯ З ЕКСПЛУАТАЦІЇ  
ПАЙДАЛАНУ БОЙЫНША НҰСҚАУЛЫҚ



# ОСНОВНЫЕ УКАЗАНИЯ ПО ТЕХНИКЕ БЕЗОПАСНОСТИ

При использовании данного электротехнического устройства следует соблюдать основные меры безопасности, приведенные ниже.

Ознакомьтесь с ними перед работой на швейной машине.

**ОПАСНО** — Для снижения риска поражения электричеством:

1. Никогда не оставляйте швейную машину без присмотра во включенном состоянии. Всегда вынимайте штепсель машины из электрической розетки после окончания работы и перед чисткой.

**ВНИМАНИЕ** — Для снижения риска возгорания, пожара, поражения электрическим током:

1. Не используйте машину в качестве игрушки. Будьте особенно внимательны, если рядом находятся дети.
2. Прибор не предназначен для использования лицами (включая детей) с пониженными физическими, чувственными или умственными способностями или при отсутствии у них опыта или знаний, если они не находятся под контролем или не проинструктированы об использовании прибора лицом, ответственным за их безопасность. Дети должны находиться под контролем для недопущения игры с прибором.
3. Используйте швейную машину только по назначению в соответствии с настоящей Инструкцией. Используйте только принадлежности, которые рекомендованы изготовителем и приведены в данной Инструкции.
4. Никогда не используйте швейную машину, если у нее поврежден сетевой шнур или вилка, если машина плохо работает, если ее уронили или повредили или если в машину попала вода. В этих случаях машину следует отправить официальному дилеру Вашего региона или в уполномоченный сервисный центр для проверки, ремонта и наладки ее электрической или механической части.
5. В случае повреждения шнура питания следует немедленно заменить шнур представителем изготовителя или квалифицированным специалистом, предоставляющим аналогичные услуги.
6. Никогда не работайте на швейной машине, если у нее засорены вентиляционные отверстия. Регулярно чистите вентиляционные отверстия машины и педаль управления от ворса, пыли и обрезков ткани.
7. Не допускайте попадания посторонних предметов в отверстия машины.
8. Используйте машину только в помещениях.
9. Не используйте машину в местах, где применяются вещества в аэрозольной упаковке или чистый кислород.
10. Для отсоединения машины поверните основной выключатель в положение «0» (ОТКЛЮЧЕНО), затем выньте вилку из розетки.
11. Выключайте или отсоединяйте от электросети устройство, когда оставляете его без присмотра, а также перед проведением технического обслуживания или в случае замены лампочки.
12. Не отключайте швейную машину от сети, вытягивая вилку за шнур. Возьмитесь за вилку и выньте ее из электрической розетки.
13. Держите пальцы вдали от движущихся частей. Особая осторожность необходима в зоне движения иглы.
14. Не используйте машину с поврежденной игольной пластиной - это может вызвать поломку иглы.
15. Не используйте погнутые иглы.
16. Не подтягивайте и не подталкивайте ткань во время шитья. Это может привести к изгибу и поломке иглы.
17. Отключайте швейную машину (положение «0») при выполнении любых регулировок в зоне иглы, таких как заправка нити, смена иглы, намотка шпульки, замена прижимной лапки и т.д.
18. Всегда вынимайте штепсель швейной машины из электрической розетки при снятии крышек, смазке машины, а также при регулировках, упомянутых в настоящей Инструкции по эксплуатации.
19. Во избежание поражения электрическим током никогда не опускайте машину и ее сетевой шнур в воду или другие жидкости.
20. Максимальная мощность светодиодной лампы - 0,3 Вт, максимальное напряжение постоянного тока - 5 В. В случае повреждения светодиодной лампы прекратите использование устройства и немедленно отправьте его изготовителю или в сервисный центр для ремонта или замены лампы.
21. Во избежание травм обратите внимание на следующее:
  - Отсоединяйте педаль управления машины от электросети, когда оставляете устройство без присмотра;
  - Отсоединяйте педаль управления машины от электросети перед проведением технического обслуживания.

# EAC

**ОСТОРОЖНО** —

Движущиеся части – Во избежание получения травм отключайте машину перед обслуживанием. Закройте крышку перед работой на машине.

## СОХРАНИТЕ НАСТОЯЩИЕ УКАЗАНИЯ

Эта швейная машина предназначена только для домашнего или аналогичного использования.

**Данная машина отвечает требованиям Директивы ЕЕС 2004/108/ЕС в части электромагнитной совместимости.**



Утилизация:

Это устройство отмечено значком утилизации. Не выбрасывайте это устройство вместе с неотсортированным мусором. Собирайте подобные отходы отдельно для дальнейшей переработки. (Только для Европейского Союза)

# РЕКОМЕНДАЦІЇ ЩОДО ТЕХНІКИ БЕЗПЕКИ

При використанні цього електротехнічного пристрою слід дотримуватися основних заходів безпеки, наведених нижче. Ознайомтеся з ними перед роботою на швейній машині.

## НЕБЕЗПЕЧНО — Для зниження ризику ураження електричним струмом:

1. Ніколи не залишайте швейну машину без нагляду у включеному стані. Обов'язково виймайте штепсель машини з електричної розетки після роботи на машині і перед її чищенням.

## УВАГА — Для зниження ризику займання, пожежі, ураження електричним струмом:

1. Не використовуйте машину як іграшку. Будьте особливо уважні, якщо поруч знаходяться діти.
2. Прилад не призначений для використання особами (включаючи дітей) із зниженими фізичними, плотськими або розумовими здібностями або за відсутності у них досвіду або знань, якщо вони не знаходяться під контролем або не проінструктовані про використання приладу особою, відповідальною за їх безпеку. Діти повинні знаходитися під контролем для недопущення гри з приладом.
3. Використовуйте швейну машину тільки за її призначенням відповідно до цієї інструкції. Використовуйте тільки ті аксесуари, які рекомендовані виробником і зазначені у цій інструкції.
4. Ніколи не використовуйте машину, якщо у неї пошкоджений шнур живлення або вилка, якщо машина погано працює, якщо її упустили або пошкодили або якщо в машину потрапила вода. У цих випадках машину потрібно відправити офіційному дилеру Вашого регіону або до уповноваженого сервісного центру, щоб перевірити, відремонтувати та налагодити її електричну або механічну частини.
5. У разі пошкодження шнура живлення він повинен бути замінений виробником, його агентом або аналогічним кваліфікованим фахівцем для уникнення небезпеки ураження електричним струмом.
6. Ніколи не працюйте на швейній машині з заблокованими вентиляційними отворами. Регулярно очищуйте вентиляційні отвори машини і педаль управління від ворсу, пилу і обрізків тканини.
7. Не допускайте потрапляння сторонніх предметів в отвори машини.
8. Використовуйте машину тільки в приміщеннях.
9. Не працюйте там, де застосовуються речовини в аерозольній упаковці або чистий кисень.
10. Щоб вимкнути машину, спочатку переведіть мережний вимикач у положення "0" (ВИМКНЕНО), потім вийміть вилку з розетки.
11. Вимикайте або від'єднуйте від електромережі пристрій, коли залишаєте його без нагляду, а також перед проведенням технічного обслуговування або у разі заміни лампочки.
12. При відключенні машини від мережі не тягніть за шнур. Візьміться за штепсель і вийміть вилку з розетки.
13. Тримайте пальці на відстані від рухомих частин машини. Потрібно бути особливо обережним в області роботи голки.
14. Не використовуйте машину при пошкодженій голкової пластині, оскільки це може призвести до поломки голки.
15. Не використовуйте погнуті голки.
16. Не підтягуйте і не підштовхуйте тканину під час шиття. Це може призвести до вигину і поломки голки і пошкодження голкової пластини.
17. Відключайте швейну машину (положення «0») при виконанні будь-яких налаштувань в зоні голки, таких як заправлення голки ниткою, заміна голки, намотування шпульки, заміна притискної лапки тощо.
18. Завжди виймайте штепсель швейної машини з електричної розетки при знятті кришок, змашуванні машини та здійсненні всіх налаштувань, зазначених у цій інструкції з експлуатації.
19. Щоб уникнути ураження електричним струмом, ніколи не занурюйте машину або мережний шнур у воду або інші рідини.
20. Максимальна потужність світлодіодної лампи - 0,3 Вт, максимальна напруга постійного струму - 5 В. У разі пошкодження світлодіодної лампи припиніть використання пристрою і негайно відправте його виробнику або до сервісного центру для ремонту або заміни лампи.
21. Щоб уникнути травм зверніть увагу на наступне:
  - Від'єднуйте педаль управління машини від електромережі, коли залишаєте пристрій без нагляду;
  - Від'єднуйте педаль управління машини від електромережі перед проведенням технічного обслуговування.



UA.TR.034

## ОБЕРЕЖНО —

Рухомі частини - Щоб уникнути травмування, відключайте машину перед обслуговуванням. Закрийте кришку перед роботою на машині.

## ЗБЕРЕЖІТЬ ЦЮ ІНСТРУКЦІЮ

Ця швейна машина призначена тільки для домашнього або аналогічного використання.

**Ця машина відповідає вимогам Директиви ЄЕС 2004/108/ЄС щодо електромагнітної сумісності.**



Утилізація:

Це обладнання містить значок утилізації. Не викидайте цей пристрій разом з не відсортованим сміттям. Потрібно збирати такі відходи окремо для подальшої переробки. (Тільки для Європейського Союзу)

## ҚАУІПСІЗДІК ТЕХНИКАСЫ БОЙЫНША НЕГІЗГІ НҰСҚАУЛЫҚТАР

Осы электротехникалық құрылғыны пайдалану кезінде төменде келтірілген негізгі қауіпсіздік шараларын сақтау қажет. Тігін машинасымен жұмыс алдында олармен танысыңыз.

**ҚАУІПТІ** — Электрмен зақымдану тәуекелін төмендету үшін:

1. Еш уақытта тігін машинасын қосулы қалыпта назарсыз қалдырмаңыз. Машинамен жұмыс аяқталғаннан кейін және оны тазалау алдында штепсельді электр розеткасынан дереу ажыратыңыз.

**НАЗАР АУДАРЫҢЫЗ** — Жұмыс істейтіндерге жану, өрт, электр тогымен зақымдану және жарақаттану тәуекелін төмендету үшін:

1. Машинаны ойыншық ретінде қолдануға рұқсат етілмейді. Тігін машинасымен балалардың жанында жұмыс істегенде аса ықыластылық қажет.
2. Құрал физикалық, сезім немесе ақыл-ойының қабілеттілігі шектелген тұлғалардың (балаларды қосқанда) пайдалануы үшін немесе олардың білімі мен тәжірибесі болмаған кезде пайдалану үшін арналмаған, егер ол тұлғалар, олардың қауіпсіздігі үшін жауап беретін тұлғамен, құралды пайдалану бойынша нұсқаулықтан өткен немесе олардың қарауының астында болса. Құралмен ойнауға жол бермес үшін, балалар бақылаудың астында болуы тиіс.
3. Тігін машинасын тек көрсетілім бойынша және осы нұсқаулыққа сәйкес қолданыңыз. Тек өндірушімен ұсынылған және Нұсқаулықта келтірілген саймандарды қолданыңыз.
4. Еш уақытта тігін машинасымен зақымдалған қуат сымы немесе ақау болса. Машинаны ең жақын ресми дилерге немесе қызмет көрсету орталығына зерттеу, жөндеу, электр немесе механикалық реттеулер үшін қайтарыңыз.
5. Егер қуат сымы зақымдалған болса, ол өндірушімен, оның агентімен ауыстырылуы тиіс, немесе білікті мамандардың ұқсас қызметтері, қауіптен құтылу үшін.
6. Еш уақытта тігін машинасымен егер оның қандайда бір ауа саңылаулары ластанған болса жұмыс істемеңіз. Машинаның желдеткіш саңылауларын және басқару тепкісін мата талшықтарынан, шаң және мата кесінділерінен бос ұстаңыз.
7. Машинаның қандайда бір саңылауларына бөгде заттардың түсуіне жол бермеңіз.
8. Тек бөлмелерде пайдалану үшін.
9. Аэрозольді орауыштаға немесе таза оттегі заттар қолданылатын жерде жұмыс істемеңіз.
10. Машинаны ажырату үшін негізгі сөндіргішті 0 «СӨНДІРУЛІ» қалпына бұрыңыз, содан кейін ашаны розеткадан алыңыз.
11. Құрылғыны қалдырғанда, техникалық қызмет көрсету алдында немесе шамдарды ауыстыру кезінде сөндіріңіз.
12. Машинаны қуат сымын жұлып сөндірмеңіз. Сөндіру кезінде қолыңызбен сымды емес, ашаны ұстаңыз.
13. Қол саусақтарын барлық жылжымалы бөліктерден сақтаңыз. Иненің қолзғалу аймағында аса сақтық қажет.
14. Зақымданған ине пластинасында тікпеңіз, себебі ол иненің сынуына әкеліп соғуы мүмкін.
15. Майысқан инелерді қолданбаңыз.
16. Тігу кезінде матаны тартпаңыз және итермеңіз. Ол инені майыстыру немесе оның сынуына әкелуі мүмкін.
17. Инені жіппен сабақтау, инені ауыстыру, шарықты орау, қысқыш кішкене табанды ауыстыру және т.б. тәрізді ине аумағында кез келген реттеулерді орындау кезінде тігін машинасын сөндіріңіз («0» қалпы).
18. Қақпақтырды шешу, машинаны майлау және осы пайдалану бойынша Нұсқаулықта айтылған барлық реттеулерді орындау кезінде әрқашан тігін машинасының штепселін розеткадан ажыратыңыз.
19. Электр тогымен зақымданудан құтылу үшін еш уақытта тігін машинасын, желілік кабельді немесе желілік сымды суға немесе басқа сұйықтықтарға малмаңыз.
20. Жарық диодты шамның максималды қуаттылығы 0.3 W, максималды кернеу DC 5V жарық диодты шамның зақымдануы жағдайында сіз дереу өнімді пайдаланбай, оны өндірушіге немесе жөндеу бойынша агенттің қызметіне жүгінуіңіз қажет.
21. Зақымданулардан құтылу үшін келесілерге назар аударыңыз:
  - Машинамен жұмыс істемеген кезде басқару тетігін сөндіріңіз;
  - Басқару тетігін машинға кез келген жөндеу өткізгенде сөндіріңіз.



## АБАЙ БОЛЫҢЫЗ —

Жылжымалы бөлшектер - Жарақаттар алудан құтылу үшін машинаны қызмет көрсету алдында сөндіріңіз. Машинамен жұмыс алдында қақпағын жабыңыз.

## ОСЫ НҰСҚАУЛАРДЫ САҚТАҢЫЗ

Осы тігін машинасы тек үй немесе ұқсас жұмыс үшін арналған.

**Осы машина Директива талаптарына сәйкес ЕЕС 2004/108/ ЕС электромагниттік тіркесушілік бөлігінде**



Пайдаға асыру:  
Бұл қайта айналу белгісімен белгіленген жабдық. Бұл өнімді сұрыпталмаған қала қалдықтарымен жоймаңыз (Тек Еуропа Одағы)

**RU Декларация о Соответствии к Правилам об ограничении использования вредных веществ Директива 2002/95/EC ОИВВ (RoHS)**

Согласно постановления Директивы 2002/95/ EC ОИВВ (RoHS), компания JAGUAR (ZHUHAI) CO., LTD., Jin Ji Road, Qianshan, Zhuhai City, Guangdong, China/Китай и корпорация JAGUAR INTERNATIONAL CORPORATION HANOI, Tan Truong Industrial Zone, Cam Giang District, Hai Duong Province, Vietnam/Вьетнам, подтверждают, что все поставляемые изделия соответствуют Директиве 2002/95/ EC Европейского парламента – ОИВВ (RoHS) (Правила ограничения использования вредных веществ).

**Содержание в однородных материалах с соблюдением требований:**

- 1. Свинец (Pb)** – не превышает 0,1 % веса вещества или в концентрации до 1000 миллионных частей;
- 2. Кадмий (Cd)** – не превышает 0,01 % веса вещества или в концентрации до 100 миллионных частей;
- 3. Ртуть (Hg)** – не превышает 0,1 % веса вещества или в концентрации до 1000 миллионных частей;
- 4. Шестивалентный хром (Cr6+)** – не превышает 0,1 % веса вещества или в концентрации до 1000 миллионных частей;
- 5. Полибромбифенолы (PBВ)** – не превышает 0,1 % веса вещества или в концентрации до 1000 миллионных частей;
- 6. Полибромдифеноловые эфиры (PBDE)** – не превышает 0,1 % веса вещества или в концентрации до 1000 миллионных частей.

Вышеизложенная информация относится ко всем машинам текущего модельного ряда, которые производятся под брендами Jaguar, Boutique, Elegance, а также к следующим новым моделям

**ОПРЕДЕЛЕНИЕ ДАТЫ ИЗГОТОВЛЕНИЯ**

Дата закодирована в серийном номере изделия, например: **Н (Z) 11 092 В 011 10001**

- «Н (Z)» - маркировка завода – производителя (Hanoi (Ханой)) или (Zhuhai (Джухай))
- «11» - порядковый номер года производства
- «092» - порядковый номер дня производства
- «В» - производственная линия
- «011» - код моделей Mini
- «10001» - порядковый заводской номер изделия

**UK Декларация про Відповідність до Правил обмеження використання небезпечних речовин Директива 2002/95/EC ОВНР (RoHS)**

Відповідно до постанови Директиви 2002/95/ EC ОВНР (RoHS), компанія JAGUAR (ZHUHAI) CO., LTD., Jin Ji Road, Qianshan, Zhuhai City, Guangdong, China/Китай та корпорация JAGUAR INTERNATIONAL CORPORATION HANOI, Tan Truong Industrial Zone, Cam Giang District, Hai Duong Province, Vietnam/В'єтнам, підтверджують, що всі вироби, які поставляються, відповідають Директиві 2002/95/ EC Європейського парламенту – ОВНР (RoHS) (Правила обмеження використання небезпечних речовин)

**Вміст в однорідних матеріалах з дотриманням вимог:**

- 1. Свинець (Pb)** – не перевищує 0,1 % ваги речовини або в концентрації до 1000 частин на мільйон;
- 2. Кадмій (Cd)** – не перевищує 0,01 % ваги речовини або в концентрації до 100 частин на мільйон;
- 3. Ртуть (Hg)** – не перевищує 0,1 % ваги речовини або в концентрації до 1000 частин на мільйон;
- 4. Шестивалентний хром (Cr6+)** – не перевищує 0,1 % ваги речовини або в концентрації до 1000 частин на мільйон;
- 5. Полібромбифеноли (PBВ)** – не перевищує 0,1 % ваги речовини або в концентрації до 1000 частин на мільйон;
- 6. Полібромдифенілові ефіри (PBDE)** – не перевищує 0,1 % ваги речовини або в концентрації до 1000 частин на мільйон.

Вищевикладена інформація відноситься до всіх машин поточного модельного ряду, які виробляються під брендами Jaguar, Boutique, Elegance, а також до наступних нових моделей.

**ВИЗНАЧЕННЯ ДАТИ ВИГОТОВЛЕННЯ**

Дата закодована в серійному номері виробу, наприклад: **Н (Z) 11 092 В 011 10001**

- «Н (Z)» - маркування заводу - виробника (Hanoi (Ханой)) або (Zhuhai (Джухай))
- «11» - порядковий номер року виробництва
- «092» - порядковий номер дня виробництва
- «В» - виробнича лінія
- «011» - код моделей Mini
- «10001» - порядковий заводський номер виробу

**KZ Зиянды заттарды пайдалануды шектеу туралы ережелерге Сәйкестік туралы Декларация 2002/95/EC ОИВВ (RoHS) Директивасы**

2002/95/ EC ОИВВ (RoHS) Директивасының қаулысына сәйкес, JAGUAR (ZHUHAI) CO., LTD., Jin Ji Road, Qianshan, Zhuhai City, Guangdong, China/Китай компаниясы мен JAGUAR INTERNATIONAL CORPORATION HANOI, Tan Truong Industrial Zone, Cam Giang District, Hai Duong Province, Vietnam/Вьетнам корпорациясы, бекіткеніндей: барлық жеткізілетін өнімдер 2002/95/EC Еуропалық парламенті – ОИВВ (RoHS) Директивасына сәйкес келеді (Зиянды заттарды пайдалануды шектеу Ережесі).

**Талаптарды сақтап біртекті материалдың құрамы:**

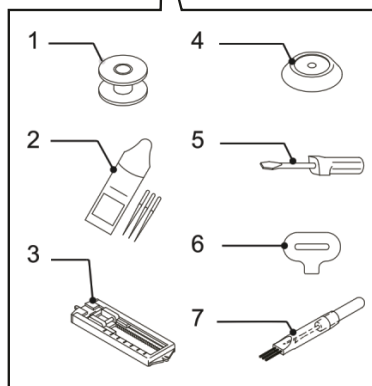
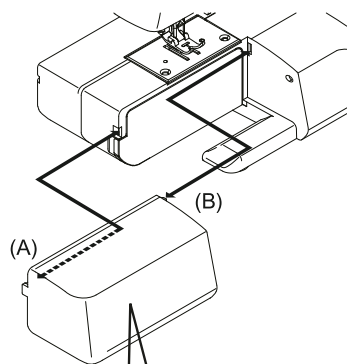
- 1. Қорғасын (Pb)** – зат құрамында 0,1 % аспайды немесе концентрацияда 1000 миллион бөлшектерге дейін;
- 2. Кадмий (Cd)** – зат құрамында 0,01 % аспайды немесе концентрацияда 100 миллион бөлшектерге дейін;
- 3. Сынап (Hg)** – зат құрамында 0,1 % аспайды немесе концентрацияда 1000 миллион бөлшектерге дейін;
- 4. Алты валентті хром (Cr6+)** – зат құрамында 0,1 % аспайды немесе концентрацияда 1000 миллион бөлшектерге дейін;
- 5. Полибромбифенолдар (PBВ)** – зат құрамында 0,1 % аспайды немесе концентрацияда 1000 миллион бөлшектерге дейін;
- 6. Полибромдифенолды эфирлер (PBDE)** – зат құрамында 0,1 % аспайды немесе концентрацияда 1000 миллион бөлшектерге дейін.

Жоғарыда аталған ақпараттар Jaguar, Boutique, Elegance, сонымен қатар келесі жаңа үлгілердегі бренд атынан өндірілетін осындай үлгідегі барлық машиналарға қатысты.

**ДАЙЫНДАЛҒАН КҮНІН АНЫҚТАУ**

Күні бұйымның сериялық нөмірінде кодталған, мысалы: **Н (Z) 11 092 В 011 10001**

- «Н (Z)» - өндіруші - зауыттың таңбалауы (Hanoi (Ханой)) немесе (Zhuhai (Джухай))
- «11» - өндірілген жылының реттік нөмірі
- «092» - өндірілген күнінің реттік нөмірі
- «В» - өндірістік желі
- «011» - Mini үлгісінің коды
- «10001» - бұйымның реттік зауыттық нөмірі



## ПРИНАДЛЕЖНОСТИ

Снимите выдвижной столик, сместив его влево.

Откройте крышку столика. Внутри Вы найдете приведенные ниже принадлежности.

Для установки столика на место совместите направляющие (А) и (В) с соответствующими отверстиями в корпусе машины и задвиньте столик обратно.

1. Шпулька
2. Иглы
3. Лапка для выметывания пуговичных петель
4. Колпачок катушечного стержня
5. Отвертка (малая)
6. Отвертка
7. Вспарыватель петель со щеткой

## АКСЕСУАРИ

Зніміть пенал з приладдям, посунувши його вліво.

Відкрийте кришку пеналу. Усередині Ви знайдете перелічені нижче аксесуари.

Для встановлення пеналу на місце сумістіть напрямні (А) і (В) з відповідними отворами в корпусі машини та засуньте пенал назад.

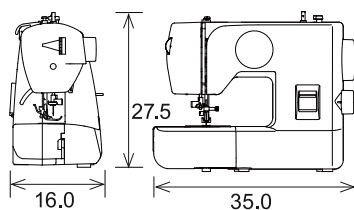
1. Шпулька
2. Голки
3. Лапка для обметування петель
4. Котушкова пластина
5. Викрутка (мала)
6. Викрутка
7. Ніж для прорізування петель з щіткою

## ЖАБДЫҚТАР

Жылжымалы үстелшені сол жаққа жылжытып шығарыңыз. Үстелшені орнату үшін оны (А), (В) қадалық істігі машинадағы саңылауларға кіретіндей етіп кері жылжытыңыз.

Үстелшенің қақпағын ашыңыз және ішінде әр-түрлі аксессуарларды табасыз.

1. Шарықтар
2. Инелер
3. Түйме ілмектерін кестелеуге арналған кішкене табан
4. Шарғы өзегінің қақпақшасы
5. Бұрағыш (шағын)
6. Бұрағыш
7. Қылшағы бар ілмектерді сөккіш



Размеры: 35,0 см × 16,0 см × 27,5 см  
 Масса: 4,6 кг  
 Рабочее напряжение: 230 В  
 Частота: 50 Гц  
 Потребляемая мощность: 35 Вт  
 Температура окружающего воздуха:  
 Нормальная температура  
 Уровень шума: менее 70 дБА

Розміри: 35,0 см × 16,0 см × 27,5 см  
 Маса: 4,6 кг  
 Робоча напруга: 230 В  
 Частота: 50 Гц  
 Споживана потужність: 35 Вт  
 Температура навколишнього повітря:  
 Звичайна температура  
 Рівень шуму: менше 70 дБА

Өлшемдері: 35,0 см \* 16,0 см \* 27,5 см  
 Салмағы: 4,6 кг  
 Жұмыс кернеуі: 230 В  
 Жиілік: 50 Гц  
 Тұтынылатын қуаттылық: 35 Вт  
 Айналадағы ауа температурасында  
 пайдалану: Қалыпты температура  
 Шу деңгейі: 70 дБА кем

## СОДЕРЖАНИЕ

ОСНОВНЫЕ УКАЗАНИЯ ПО ТЕХНИКЕ БЕЗОПАСНОСТИ ПРИНАДЛЕЖНОСТИ

<b>1</b>	<b>ЗНАКОМСТВО СО ШВЕЙНОЙ МАШИНОЙ</b>	
	ДЕТАЛИ МАШИНЫ.....	6
<b>2</b>	<b>ПОДГОТОВКА К ШИТЬЮ</b>	
	ПОДГОТОВКА МАШИНЫ К РАБОТЕ.....	8
	ИЗВЛЕЧЕНИЕ ШПУЛЬНОГО КОЛПАЧКА И ШПУЛЬКИ.....	9
	НАМОТКА ШПУЛЬКИ.....	10
	УСТАНОВКА ШПУЛЬКИ В ШПУЛЬНЫЙ КОЛПАЧОК.....	11
	УСТАНОВКА ШПУЛЬНОГО КОЛПАЧКА В ЧЕЛНОК.....	11
	ЗАПРАВКА ВЕРХНЕЙ НИТИ.....	12
	КАК ПОЛЬЗОВАТЬСЯ УСТРОЙСТВОМ ВДЕВАНИЯ НИТКИ В ИГЛУ.....	13
	ПОДЪЕМ НИЖНЕЙ НИТИ.....	14
<b>3</b>	<b>НАЧАЛО ШИТЬЯ</b>	
	ПРЯМАЯ СТРОЧКА.....	15
	РЫЧАГ РЕВЕРСА СТРОЧКИ.....	15
	РЕГУЛИРОВКА НАТЯЖЕНИЯ НИТИ ПРИ ПРЯМОЙ СТРОЧКЕ.....	16
	РЕГУЛИРОВКА НАТЯЖЕНИЯ НИЖНЕЙ НИТИ.....	16
	ТАБЛИЦА ИГЛ, НИТОК И МАТЕРИАЛОВ.....	17
	ЗАМЕНА ИГЛЫ.....	18
	ЗИГЗАГОБРАЗНАЯ СТРОЧКА.....	19
	ТРЕХШАГОВЫЙ ЗИГЗАГ.....	20
	ПОТАЙНАЯ СТРОЧКА.....	21
	СМЕНА ПРИЖИМНОЙ ЛАПКИ.....	22
	ВЫМЕТЫВАНИЕ ПУГОВИЧНЫХ ПЕТЕЛЬ.....	23
	ПУГОВИЧНЫЕ ПЕТЛИ, УСИЛЕННЫЕ ШНУРОМ.....	24
	РЕГУЛИРОВКА ПЛОТНОСТИ ПЕТЛИ.....	25
<b>4</b>	<b>УХОД ЗА МАШИНОЙ</b>	
	ЧИСТКА ТРАНСПОРТЕРА И МЕСТА УСТАНОВКИ ЧЕЛНОКА.....	25

## ЗМІСТ

РЕКОМЕНДАЦІЇ ЩОДО ТЕХНІКИ БЕЗПЕКИ АКЦЕСУАРИ

<b>1</b>	<b>ЗНАЙОМСТВО ЗІ ШВЕЙНОЮ МАШИНОЮ</b>	
	ДЕТАЛІ МАШИНИ.....	6
<b>2</b>	<b>ПРИГОТУВАННЯ ДО ШИТТЯ</b>	
	ПІДГОТУВАННЯ МАШИНИ ДО РОБОТИ.....	8
	ВИЙМАННЯ ШПУЛЬНОГО КОВПАЧКА І ШПУЛЬКИ.....	9
	НАМОТУВАННЯ ШПУЛЬКИ.....	10
	УВСТАНОВЛЕННЯ ШПУЛЬКИ У ШПУЛЬНИЙ КОВПАЧОК.....	11
	ВСТАНОВЛЕННЯ ШПУЛЬНОГО КОВПАЧКА У ЧОВНИК.....	11
	ЗАПРАВЛЕННЯ ВЕРХНЬОЇ НИТКИ.....	12
	ЯК КОРИСТУВАТИСЯ АВТОМАТИЧНИМ ЗАПРАВНИКОМ НИТКИ.....	13
	ВИТЯГУВАННЯ НИЖНЬОЇ НИТКИ.....	14
<b>3</b>	<b>ПОЧАТОК ШИТТЯ</b>	
	ПРЯМА СТРОЧКА.....	15
	ВАЖІЛЬ ШИТТЯ У ЗВОРОТНОМУ НАПРЯМКУ.....	15
	РЕГУЛЮВАННЯ НАТЯГУ НИТКИ У РЕЖИМІ ПРЯМОЇ СТРОЧКИ.....	16
	РЕГУЛЮВАННЯ НАТЯГУ НИЖНЬОЇ НИТКИ.....	16
	ТАБЛИЦЯ ГОЛОК, НИТОК І МАТЕРІАЛІВ.....	17
	ЗАМІНА ГОЛКИ.....	18
	ЗИГЗАГПОДІБНА СТРОЧКА.....	19
	ТРИСТУПІНЧАТИЙ ЗИГЗАГ.....	20
	ПОТАЙНА СТРОЧКА.....	21
	ЗАМІНА ПРИТИСКНОЇ ЛАПКИ.....	22
	ОБМЕТУВАННЯ ПЕТЕЛЬ.....	23
	ПЕТЛІ З ВКЛАДНОЮ НИТКОЮ.....	24
	РЕГУЛЮВАННЯ ЩІЛЬНОСТІ ПЕТЛІ.....	25
<b>4</b>	<b>ДОГЛЯД ЗА МАШИНОЮ</b>	
	ЧИЩЕННЯ ТРАНСПОРТЕРА І ЧОВНИКОВОЇ ЗОНИ.....	25

## МАЗМУНЫ

ҚАУІПСІЗДІК ТЕХНИКАСЫ БОЙЫНША НЕПІЗГІ НҰСҚАУЛАР ЖАБДЫҚТАР

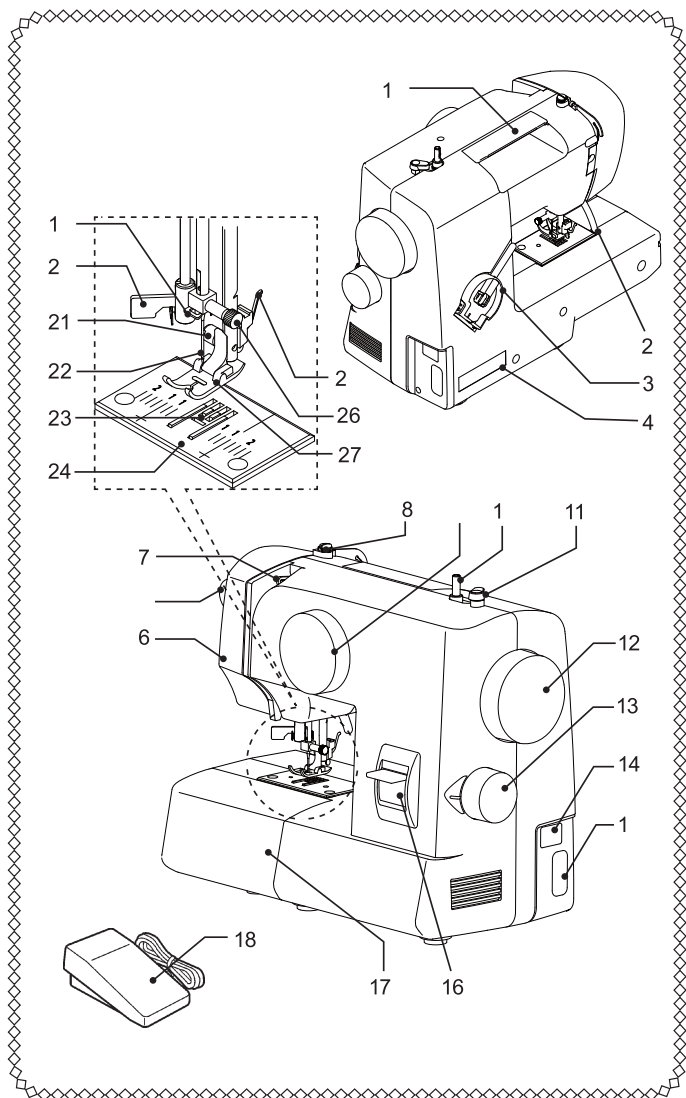
<b>1</b>	<b>ТІГІН МАШИНАСЫМЕН ТАНЫСУ</b>	
	МАШИНА БӨЛШЕКТЕРІ.....	6
<b>2</b>	<b>ТІГУГЕ ДАЙЫНДАУ</b>	
	МАШИНАНЫ ЖҰМЫСҚА ДАЙЫНДАУ.....	8
	ШАРЫҚ ҚАҚПАҚШАСЫН МАШИНА ҚАЙЫҒЫНАН АЛЫП ТАСТАУ.....	9
	ШАРЫҚТЫ ОРАУ.....	10
	ШАРЫҚТЫ ШАРЫҚ ҚАҚПАҚШАСЫНА ОРНАТУ.....	11
	ШАРЫҚ ҚАҚПАҚШАСЫН МАШИНА ҚАЙЫҒЫНА ОРНАТУ.....	11
	ЖОҒАРҒЫ ЖІПТІ САЛУ.....	12
	ҚҰРЫЛҒЫНЫ ҚАЛАЙ ПАЙДАЛАНУ ҚАЖЕТ ЖІПТІ ИНЕГЕ САБАҚТАУ.....	13
	ТӨМЕНГІ ЖІПТІ КӨТЕРУ.....	14
<b>3</b>	<b>ТІГҮДІ БАСТАУ</b>	
	ТҮЗУ ТІГІСТЕР.....	15
	ТІГІС РЕВЕРСІНІҢ ТЕТІГІ.....	15
	ТҮЗУ ТІГІСТЕГІ ЖІП ТАРТЫЛУЫН РЕТТЕУ.....	16
	ИНЕЛЕР, ЖІПТЕР ЖӘНЕ МАТЕРИАЛДАР КЕСТЕСІ... ..	16
	ТӨМЕНГІ ЖІПТІҢ ТАРТЫЛУЫН РЕТТЕУ.....	17
	ИНЕНІ АУЫСТЫРУ.....	18
	ИРЕК ТҮРІНДЕГІ ТІГІС.....	19
	ҮШ ҚАДАМДЫ ИРЕК.....	20
	ЖАСЫРЫН ТІГІС.....	21
	ҚЫСҚЫШ КІШКЕНЕ ТАБАҒДЫ АУЫСТЫРУ.....	22
	ТҮЙМЕ ІЛМЕКТЕРІН КЕСТЕЛЕУ.....	23
	БАУМЕН КҮШЕЙТІЛГЕН ТҮЙМЕ ІЛМЕКТЕРІ.....	24
	ІЛМЕКТІҢ ТЫҒЫЗДЫҒЫН РЕТТЕУ.....	25
<b>4</b>	<b>МАШИНАҒА КҮТІМ ЖАСАУ</b>	
	ТРАНСПОРТЕР МЕН МАШИНА ҚАЙЫҒЫН ОРНАТУ ОРНЫН ТАЗАЛАУ.....	25

# ЗНАКОМСТВО СО ШВЕЙНОЙ МАШИНОЙ

# ЗНАЙОМСТВО ЗІ ШВЕЙНОЮ МАШИНОЮ

# ТІГІН МАШИНАСЫМЕН ТАНЫСУ

# 1



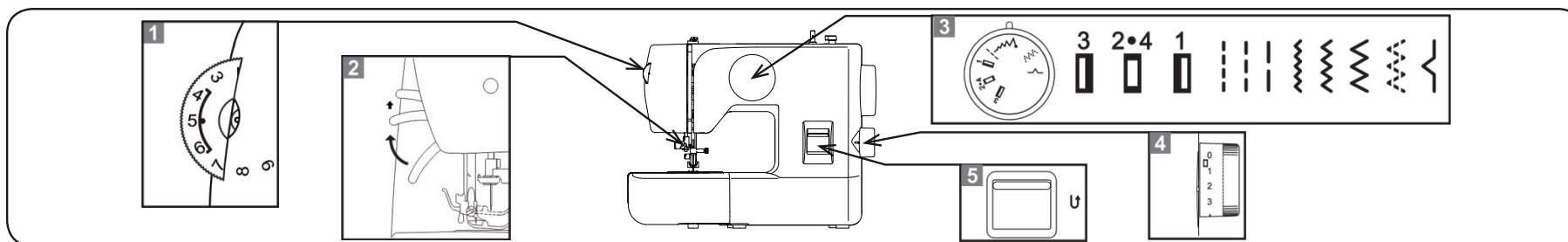
	ДЕТАЛИ МАШИНЫ	ДЕТАЛІ МАШИНИ	МАШИНА БӨЛШЕКТЕРІ
1	Ручка для переноса	Ручка для перенесення	Тасымалдауға арналған тұтқа
2	Рычаг прижимной лапки	Важіль підйому притисної лапки	Қысқыш кішкене табанның тетігі
3	Катушечный стержень	Горизонтальний стержень для катушки	Шарғы өзегі
4	Табличка с номером	Табличка з номером	Нөмірі бар кесте
5	Регулятор натяжения верхней нити	Регулятор натягу верхньої нитки	Жоғарғы иненің тартылуын реттеуіш
6	Лицевая панель	Лицьова панель	Алдыңғы панель
7	Нитепритягиватель	Ниткопритягувач	Жіптартқыш
8	Шайба натяжения нити шпульки в моталке	Диск натягу шпульної нитки	Орағыштағы шарық жібін тарту тығырығы
9	Ручка выбора строчки	Ручка вибору строчки	Тігіс таңдағыш
10	Стержень моталки	Важіль намотування шпульної нитки	Орағыш өзегі
11	Упор моталки	Стопор намотування шпульної нитки	Орағыш тіреуі
12	Маховое колесо	Махове колесо	Маховик дөңгелегі
13	Регулятор длины стежка	Регулятор довжини стібка	Тігіс ұзындығын реттеуіш
14	Переключатель питания/освещения	Вимикач живлення/освітлення	Қуаттандыру/жарықтандыру айырып-қосқышы
15	Гнездо шнура питания	Гніздо шнура живлення	Қуаттандыру сымының ойығы
16	Рычаг реверса строчки	Важіль шиття у зворотному напрямку	Тігіс реверсінің тетігі
17	Выдвижной столик	Знімний пенал	Жылжымалы үстелше
18	Ножная педаль управления	Ножна педаль управління	Басқарудың аяқ тепкісі
19	Нитенаправитель	Нитконаправник	Жіпті бағыттауыш
20	Устройство вдевания нитки в иглу	Автоматичний заправник нитки	Жіпті инеге саптау құрылғысы
21	Винт прижимной лапки	Гвинт притисної лапки	Қысқыш кішкене табанның бұрандасы
22	Игла	Голка	Ине
23	Транспортер	Транспортер	Транспортер
24	Игольная пластина	Голкова пластина	Ине пластинкасы
25	Рычаг стойки лапки	Важіль стійки лапки	Қысқыш табанның бекіткішінің тетігі
26	Винт иглодержателя	Гвинт голкотримача	Ине ұстағыштың бұрандасы
27	Прижимная лапка	Притисна лапка	Қысқыш кішкене табан



# 1 ЗНАКОМСТВО СО ШВЕЙНОЙ МАШИНОЙ

# ЗНАЙОМСТВО ЗІ ШВЕЙНОЮ МАШИНОЮ

# ТІГІН МАШИНАСЫМЕН ТАНЫСУ



## 1 РЕГУЛИРОВКА НАТЯЖЕНИЯ ВЕРХНЕЙ НИТИ

С помощью этого регулятора можно уменьшить или увеличить натяжение верхней нити. Чем выше значение регулятора, тем сильнее натяжение.

## 2 РЫЧАГ ПРИЖИМНОЙ ЛАПКИ

Имеются три положения прижимной лапки.

1. Для шитья опустите прижимную лапку.
2. Чтобы подложить или вынуть ткань, переместите рычаг в среднее положение.
3. Для замены прижимной лапки или удаления толстой ткани поднимите рычаг в крайнее верхнее положение.

## 3 РУЧКА ВЫБОРА СТРОЧКИ

При установке вида строчки убедитесь в том, что игла находится в крайнем верхнем положении и не соприкасается с тканью.

## 4 РЕГУЛЯТОР ДЛИНЫ СТЕЖКА

В соответствии с толщиной и типом ткани можно легко установить длину стежка.

## 5 РЫЧАГ РЕВЕРСА СТРОЧКИ

Для упрочнения шва рекомендуется начинать и заканчивать шов несколькими обратными стежками. При нажатии на этот рычаг машина подает ткань в обратном направлении.

## 1 РЕГУЛЮВАННЯ НАТЯГУ ВЕРХНЬОЇ НИТКИ

За допомогою цього регулятора можна зменшувати або збільшувати натяг верхньої нитки. Чим вище значення регулятора, тим сильніший натяг.

## 2 ВАЖІЛЬ ПІДЙОМУ ПРИТИСКНОЇ ЛАПКИ

Існує три положення притискної лапки.

1. Для шиття опустить притисну лапку.
2. Щоб підкласти або вийняти тканину, перемістіть важіль в середнє положення.
3. Для заміни притискної лапки або видалення товстої тканини підніміть важіль у крайнє верхнє положення.

## 3 РУЧКА ВИБОРУ СТРОЧКИ

При встановленні типу строчки переконайтеся в тому, що голка знаходиться у крайньому верхньому положенні і не торкається тканини.

## 4 РЕГУЛЯТОР ДОВЖИНИ СТІБКА

Відповідно до товщини і типу тканини можна легко встановити довжину стібка.

## 5 ВАЖІЛЬ ШИТТЯ У ЗВОРОТНОМУ НАПРЯМКУ

Для закріплення строчки рекомендується починати і закінчувати строчку декількома стібками у зворотному напрямку. При натисканні на цей важіль машина подає тканину в зворотному напрямку.

## 1 ЖОГАРҒЫ ЖІПТІҢ ТАРТЫЛУЫН РЕТТЕУ

Оы реттегіштің көмегімен жоғарғы жіптің тартылуын азайтуға немесе арттыруға болады. Реттегіштің басындағы сан неғұрлым үлкен болса, тартылу соғұрлым артық болады.

## 2 ҚЫСҚЫШ КІШКЕНЕ ТАБАННЫҢ ТЕТІГІ

Қысқыш кішкене табанның үш қалпы бар. Тігу үшін қысқыш кішкене табанды түсірңіз. Матаны енгізу немесе алып тастау үшін тетікті орташа қалыпқа ауыстырыңыз. Қысқыш кішкене табанды ауыстыру немесе қалың матаны алып тастау үшін тетікті шеткі жоғарғы қалыпқа ауыстырыңыз.

## 3 ТІГІС СЕЛЕКТОРЫ

Тігіс түрін орнату кезінде иненің шеткі жоғарғы қалыпта және матамен жанаспайтынына көз жеткізіңіз.

## 4 ТІГІС ҰЗЫНДЫҒЫН РЕТТЕУІШ

Матаның қалыңдығы мен түріне сәйкес тігістің ұзындығын жеңіл орнатуға болады.

## 5 КЕРІ ТІГІСТІ АЙЫРЫП-ҚОСҚЫШ

Тігісті мықтау үшін тігісті бірнеше кері тігіспен бастау және аяқтау ұсынылады. Бұл тетікке басу кезінде машина матаны кері бағытта береді.



## ПОДГОТОВКА МАШИНЫ К РАБОТЕ

## ПІДГОТУВАННЯ МАШИНИ ДО РОБОТИ

## МАШИНАНЫ ЖҰМЫСҚА ДАЙЫНДАУ

Прежде чем приступить к работе, удалите избыточную смазку с игольной пластины.

Перш ніж почати працювати, видаліть надлишкове мастило з голкової пластини.

Жұмысқа кірісуден бұрын ине пластинкасынан артық майды жойыңыз.

**1 ПЕДАЛЬ УПРАВЛЕНИЯ**

Вставьте штепсель педали управления в гнездо (1) машины и в розетку (2), как показано на рисунке.

**1 ПЕДАЛЬ УПРАВЛІННЯ**

Вставте штепсель педалі управління в гніздо (1) машини і в розетку (2), як зображено на малюнку.

**1 БАСҚАРУДЫҢ АЯҚ ТЕПКІСІ**

Басқару тепкісінің штепселін суретте көрсетілгендей, машина ойығына (1) және қабырғадағы розеткаға (2) орнатыңыз.

**2 ПЕРЕКЛЮЧАТЕЛЬ ПИТАНИЯ / ОСВЕЩЕНИЯ**

Для приведения в действие машины включите переключатель питания/освещения.

Включение и выключение электропитания и освещения производится одним и тем же переключателем.

В случае профилактического обслуживания машины, замены иглы или лампы необходимо отсоединять машину от электросети.

**2 ВИМИКАЧ ЖИВЛЕННЯ / ОСВІТЛЕННЯ**

Для приведения машини в дію включіть вимикач живлення/освітлення.

Вмикання/вимикання електроживлення та освітлення здійснюється одним вимикачем.

У разі технічного обслуговування машини, заміни голки або лампи необхідно від'єднувати машину від електромережі.

**2 ҚАУАТТАНДЫРУ/ЖАРЫҚТАНДЫРУ АЙЫРЫП-ҚОСҚЫШЫ**

Машинаны іске қосу үшін қуаттандыру/жарықтандыру айырып-қосқышын қосыңыз. Қуаттандыру мен жарықтандыруды қосу/сөндіру бір айырып-қосқышпен орындалады.

Машинаға сақтандырғыш қызмет көрсету, ине немесе шамды ауыстыру жағдайында машинаны электр желісінен сөндіру қажет.

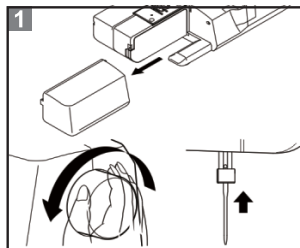
# 2

## ПОДГОТОВКА К ШИТЬЮ

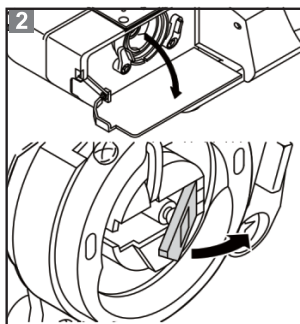
## ПРИГОТУВАННЯ ДО ШИТТЯ

## ТІГУГЕ ДАЙЫНДАУ

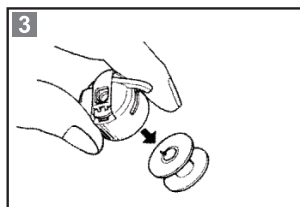
### ИЗВЛЕЧЕНИЕ ШПУЛЬНОГО КОЛПАЧКА ИЗ ЧЕЛНОКА



1. Снимите выдвижной столик, выдвинув его влево. Поднимите иглу в крайнее верхнее положение, вращая маховик на себя.



2. Откройте крышку челночного устройства, опустив ее вниз. Потяните пальцами защелку шпульного колпачка, как показано на рисунке, и выньте шпульный колпачок из челнока.



3. Отпустите защелку, и она вернется в исходное положение, в результате чего шпулька выпадет из колпачка.

### ВИЙМАННЯ ШПУЛЬНОГО КОВПАЧКА З ЧОВНИКА

1. Зніміть пенал з приладдям, посунувши його вліво. Підніміть голку в крайнє верхнє положення, обертаючи на себе маховє колесо.

2. Відкрийте кришку човникового пристрою, опустивши її вниз. Потягніть пальцями засточку шпульного ковпачка, як зображено на малюнку, і вийміть шпульний ковпачок з човника.

3. Відпустіть засточку, і вона повернеться у вихідне положення, в результаті чого шпулька випаде з ковпачка.

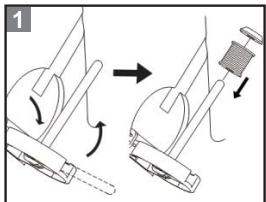
### ШАРЫҚ ҚАҚПАҚШАСЫН МАШИНА ҚАЙЫҒЫНАН АЛЫП ТАСТАУ

1. Жылжымалы үстелшені оны сол жаққа итеріп шығарып, шешіңіз. Маховикті езіңізге айналдырып инені шеткі жоғарғы қалыпқа көтеріңіз.

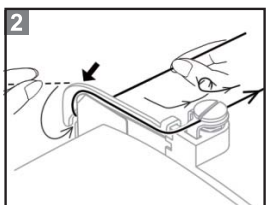
2. Машина қайығы құрылғысының қақпағын оны төмен түсіріп ашыңыз. Шарық қақпақшасының ілгішін саусақтарыңызбен суретте көрсетілгендей, тартыңыз және шарық қақпақшасын суырып алыңыз.

3. Ілгішті босатыңыз, және ол бастапқы қалыпқа қайтып оралады, нәтижесінде шарық қақпақшадан түсіп қалады.

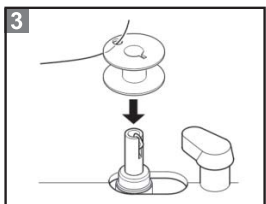
## НАМОТКА ШПУЛЬКИ



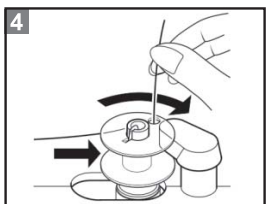
1. Установите катушку ниток на катушечный стержень. Закрепите катушку на стержне с помощью колпачка для обеспечения равномерной размотки нитки.



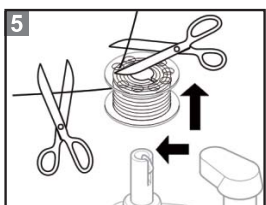
2. Протяните нитку от катушки через нитенаправители, как показано на рисунке.



3. Проденьте конец нитки через отверстие в шпульке, как показано на рисунке.



4. Переместите стержень моталки в крайнее левое положение, если он находился в другом положении. Наденьте шпульку на стержень таким образом, чтобы нитка выходила из верхнего отверстия шпульки. Сдвиньте стержень моталки вправо до щелчка. Придерживайте конец нитки.



5. Нажав на педаль, включите машину. Нитка, которую Вы держите, начнет наматываться на шпульку. После наполнения шпульки произойдет автоматическое отключение привода стержня и намотка прекратится. Для снятия шпульки сместите стержень влево

## НАМОТУВАННЯ ШПУЛЬКИ

1. Встановіть катушку ниток на катушечный стержень. Закріпіть катушку на стержні за допомогою катушкової пластини для забезпечення рівномірного розмотування нитки.

2. Протягніть нитку від катушки через нитконаправники, як зображено на малюнку.

3. Протягніть кінець нитки через отвір у шпульці, як зображено на малюнку.

4. Перемістіть важіль намотування шпульної нитки в крайнє ліве положення, якщо він знаходився у іншому положенні. Надіньте шпульку на важіль таким чином, щоб нитка виходила з верхнього отвору шпульки. Посуньте важіль намотування шпульної нитки вправо, поки не почуєте клацання. Притримайте кінець нитки.

5. Натиснувши на педаль, увімкніть машину. Нитка, яку Ви тримаєте, почне намотуватися на шпульку. Після наповнення шпульки відбудеться автоматичне відключення приводу важеля і намотування припиниться. Для зняття шпульки перемістите важіль вліво.

## ШАРЫҚТЫ ОРАУ

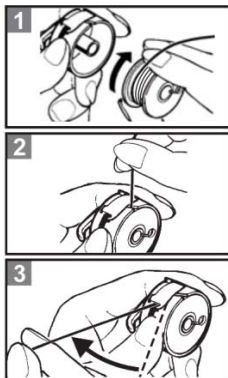
1. Шарғы жіпті шарғы өзегіне орнатыңыз. Шарғы өзегінің қақпақшасын шарғының үстінен суретте көрсетілгендей кигізіңіз.

2. Шарықтан жіпті жіп өткізгіштердің суретте көрсетілгендей тартыңыз.

3. Жіпті шарықтағы саңылаудан өткізіңіз.

4. Орауыштың шпинделін егер ол басқа қалыпта болса, шеткі сол жақ қалыпқа ауыстырыңыз. Шарықты шпиндельге жіп шарықтың жоғарғы саңылауынан шығатындай етіп кигізіңіз. Орауыштың шпинделін оң жаққа қарай шертуге дейін жалжытыңыз. Жіптің ұшын ұстап тұрыңыз.

5. Телкіге басып, машинаны қосыңыз. Сіз ұстап тұрған жіп шарыққа орала бастайды. Шарық толған кезде шпиндель жетегі автоматты сөндіріледі және орау тоқатылады. Шарықты шешу үшін шпиндельді сол жаққа жылжытыңыз.

**УСТАНОВКА ШПУЛЬКИ  
В ШПУЛЬНЫЙ КОЛПАЧОК**

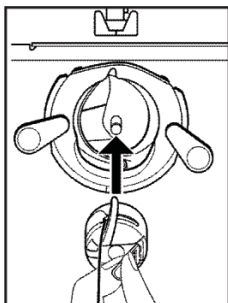
1. Возьмите шпульку в правую руку так, чтобы направление намотки нити соответствовало вращению по часовой стрелке.
2. Вставьте шпульку в колпачок так, чтобы конец нитки выступал из колпачка примерно на 15 см.
3. Заведите нитку через прорезь в колпачке под плоскую натяжную пружину. Когда нитка будет на месте, пружина щелкнет.

**ВСТАНОВЛЕННЯ ШПУЛЬКИ  
У ШПУЛЬНИЙ КОВПАЧОК**

1. Візьміть шпульку в праву руку так, щоб намотування нитки йшло за годинниковою стрілкою.
2. Вставте шпульку в ковпачок так, щоб кінець нитки виступав з ковпачка приблизно на 15 см.
3. Заведіть нитку через проріз у ковпачку під плоску натяжну пружину. Коли нитка буде на місці, пружина клацне.

**ШАРЫҚТЫ ШАРЫҚ  
ҚАҚПАҚШАСЫНА ОРНАТУ**

1. Шарықты оң қолыңызға жіпті орау бағыты сағат тіліне қарсы бағытта айналуға сәйкес келетіндей етіп ұстаңыз.
2. Шарықты қақпақшаға жіптің ұшы қақпақшадан шамамен 15 см шығып тұратындай етіп орнатыңыз.
3. Жіпті қақпақшадағы ойықтан жайпақ керілген серіппенің астына кіргізіңіз. Жіп орнына тұрғанда, серіппе шертіледі.

**УСТАНОВКА ШПУЛЬНОГО  
КОЛПАЧКА В ЧЕЛНОК**

Держа шпульный колпачок за открытую защелку, а нить перед собой, наденьте колпачок на центральный стержень челнока. Рожок шпульного колпачка, направленный вверх, должен войти при этом в желобок, как показано на рисунке.

Отпуская защелку, слегка нажмите на шпульный колпачок, после чего произойдет запираение на центральном стержне челнока. Оставьте свободный конец нитки и закройте крышку челночного устройства.

**ВСТАНОВЛЕННЯ ШПУЛЬНОГО  
КОВПАЧКА У ЧОВНИК**

Тримаючи шпульний ковпачок за відкриту заскочку, а нитку перед собою, встановіть ковпачок на центральний стержень човника. Виступ шпульного ковпачка, спрямований вгору, має увійти при цьому в жолобок, як зображено на малюнку.

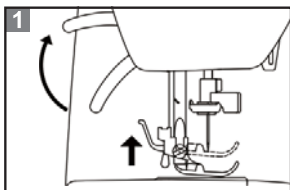
Відпускаючи заскочку, злегка натисніть на шпульний ковпачок, після чого відбудеться замикання на центральному стержні човника. Залиште вільний кінець нитки і закрийте кришку човникового пристрою.

**ШАРЫҚ ҚАҚПАҚШАСЫН  
МАШИНА ҚАЙЫҒЫНА ОРНАТУ**

Шарық қақпақшасын ашулы ілмектен, ал жіпті өзіңізге қарсы ұстап тұрып, қақпақшаны машина қайығының орталық өзегіне кигізіңіз. Жоғары бағытталған шарық қақпақшасының кішкентай мүйізі (сұққысы) бұл ретте суретте көрсетілгендей науаға (ойыққа) кіруі тиіс.

Ілмекті шарық қақпақшасына аздап басып отырып машина қайығындағы орталық өзегінде бекітіп жабылуға дейін жіберіп отырыңыз. Жіптің ұшын бос салбыраған күйде қалтырыңыз және машина қайығы құрылғысының қақпағын жабыңыз.

**ЗАПРАВКА ВЕРХНЕЙ НИТИ**



1. Поднимите рычаг прижимной лапки.
2. Поднимите иглу в крайнее верхнее положение, вращая на себя маховик.



3. Заправьте нить в машину в последовательности, показанной на рисунке.

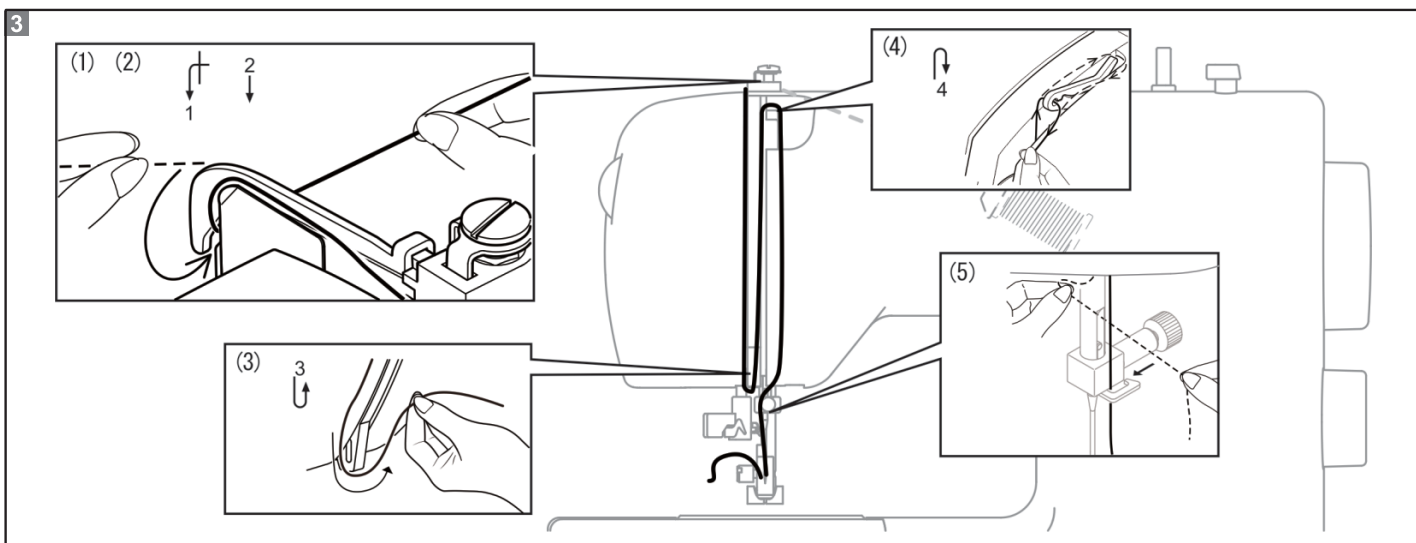
**ЗАПРАВЛЕННЯ ВЕРХНЬОЇ НИТКИ**

1. Підніміть важіль підйому притисної лапки.
2. Підніміть голку в крайнє верхнє положення, обертаючи на себе маховє колесо.

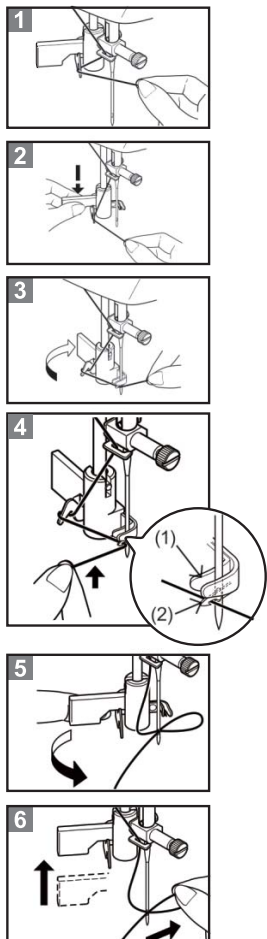
3. Заправте нитку в машину в послідовності, зображеній на малюнку.

**ЖОҒАРҒЫ ЖІПТІ САЛУ**

1. Қысқыш кішкене табанның тетігін көтеріңіз.
2. Инені маховикті өзіңізге қарай айналдырып шеткі жоғары қалыпқа көтеріңіз.
3. Жіпті машинаға суретте көрсетілген реттілікпен салыңыз.



### КАК ПОЛЬЗОВАТЬСЯ УСТРОЙСТВОМ ВДЕВАНИЯ НИТКИ В ИГЛУ



Поднимите иглу в крайнее верхнее положение, вращая на себя маховик.

1. Заведите нитку в нитенаправитель, как показано на рисунке.

2. Потяните вниз рычаг нитевдевателя, придерживая конец нитки.

3. Поверните рычаг нитевдевателя от себя до упора.

4. Заведите нитку за крючок нитевдевателя и поднимите нитку вверх.  
(1) Нитенаправитель  
(2) Крючок

5. Поверните рычаг нитевдевателя на себя, вернув его в прежнее положение, при этом нитка автоматически заправится в иглу.

6. Верните рычаг нитевдевателя в первоначальное положение (вверх) и протяните нитку от себя через ушко иглы.

### ЯК КОРИСТУВАТИСЯ АВТОМАТИЧНИМ ЗАПРАВНИКОМ НИТКИ

Підніміть голку в крайнє верхнє положення, обертаючи на себе махове колесо.

1. Заведіть нитку в нитконаправник, як зображено на малюнку.

2. Потягніть важіль автоматичного заправника нитки вниз, притримуючи кінець нитки.

3. Поверніть важіль від себе до упору.

4. Заведіть нитку за гачок і підніміть нитку вгору.  
(1) Нитконаправник  
(2) Гачок

5. Поверніть важіль у попереднє положення, при цьому нитка автоматично заправиться в голку.

6. Поверніть важіль в початкове положення (вгору) і протягніть нитку від себе через вушко голки.

### ЖІПТІ ИНЕГЕ САБАҚТАУ ҚҰРЫЛҒЫСЫН ҚАЛАЙ ПАЙДАЛАНУ ҚАЖЕТ

Инені маховикті өзіңізге қарай айналдырып отырып шеткі жоғары қалыпқа көтеріңіз.

1. Жіпті суретте көрсетілгендей жіп бағыттауыштарына енгізіңіз.

2. Салу құрылғысын жіптің ұшын ұстап тұрып тартыңыз.

3. Салу құрылғысын өзіңізден ары тірелуге дейін бұраңыз.

4. Жіпті ілмек жасайтын ашаға оны ілгегінен іліп салыңыз. Жіптің ұшын опын ұстап тұрып жоғары апарыңыз.  
(1) Жіпті бағыттағыш  
(2) Ілгек

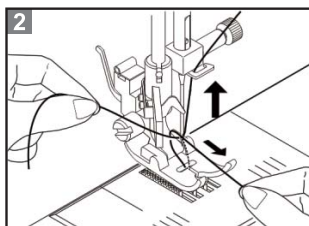
5. Салу құрылғысын өзіңізге қарай оны бұрынғы қалпына қайтарып бұрыңыз, бұл ретте жіп автоматты түрде инеге сабақталады.

6. Салу құрылғысын бастапқы қалыпқа (жоғары) қайтарыңыз және жіпті өзіңізден ары иненің құлағынан тартыңыз

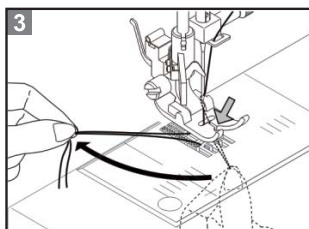
## ПОДЪЕМ НИЖНЕЙ НИТИ



1. Поднимите рычаг прижимной лапки. Придерживая конец верхней нити левой рукой, правой рукой поверните маховик на себя на один оборот, пока игла не примет свое верхнее положение.



2. Слегка потянув за верхнюю нить, одновременно вытащите нижнюю нить через игольную пластину.



3. Проведите обе нити под прижимной лапкой назад и оставьте свободные концы нитей длиной около 15 см.

## ВИТЯГУВАННЯ НИЖНЬОЇ НИТКИ

1. Підніміть важіль підйому притискної лапки. Притримуючи кінець верхньої нитки лівою рукою, правою рукою поверніть маховик на себе на один оборот, поки голка не підніметься у крайнє верхнє положення.

2. Слегка потягнувши за верхню нитку, одночасно витягніть нижню нитку через голкову пластину.

3. Проведіть обидві нитки під притискною лапкою назад і залиште вільні кінці ниток довжиною близько 15 см.

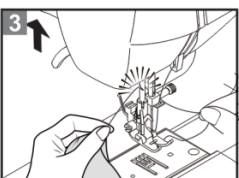
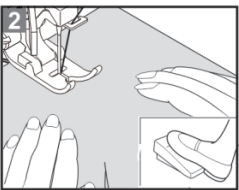
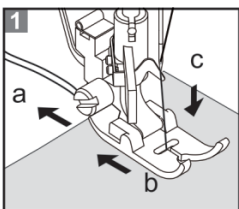
## ТӨМӨНГІ ЖІПТІ КӨТЕРУ

1. Қысқыш кішкене табанды көтеріңіз. Жоғарғы жіпті сол қолмен ұстап тұрып, оң қолмен маховикті өзіңізге қарай бір айналымға баяу бұраңыз. Ине өзінің жоғары қалпына оралғанға дейін айналдыруды жалғастырыңыз.

2. Төменгі жіпті сәл тартып, бір мезгілде төменгі жіпті ине пластинкасынан шығарыңыз.

3. Екі жіпті кішкене табанның ойығынан өткізіңіз және ұзындығы шамамен 15 см жіптердің ұштарын қалтырыңыз.





## ПРЯМАЯ СТРОЧКА

- Отведите обе нити назад под прижимную лапку.
  - Поместите ткань под прижимную лапку и опустите рычаг прижимной лапки.
  - Поворачивайте маховик на себя, пока игла не войдет в ткань.
- Начинайте шить, управляя скоростью шитья с помощью педали управления. Плавно направляйте ткань руками. Перед окончанием ткани остановите машину, отпустив педаль управления.
- Поверните маховое колесо, чтобы поднять иглу. Поднимите рычаг прижимной лапки. Для обрезания нитей используйте нитеобрезатель, находящийся над прижимной лапкой. Вытяните обе нити назад, пропустив их под прижимной лапкой и оставив концы примерно 10 см.

## ПРЯМА СТРОЧКА

- Відведіть обидві нитки назад під притискну лапку.
  - Помістіть тканину під лапку і опустіть важіль підйому лапки.
  - Повертайте маховое колесо на себе, поки голка не увійде в тканину.
- Починайте шити, управляючи швидкістю шиття за допомогою педалі управління. Плавно направляйте тканину руками. Перед закінченням тканини зупиніть машину, відпустивши педаль управління.
- Поверніть маховое колесо, щоб підняти голку. Підніміть важіль підйому притискної лапки. Для обрізання ниток використовуйте ніж для обрізання ниток, що знаходиться над притискною лапкою. Витягніть обидві нитки назад, пропустивши їх під притискною лапкою і залишивши кінці приблизно 10 см.

## ТҮЗУ ТІГІСТЕР

- Екі жіпті қысқыш кішкене табанның астына машинаның артқы бөлігіне қарай алыңыз.
  - Матаны қысқыш кішкене табанның астына орнатыңыз және қысқыш кішкене табанның тетігін түсіріңіз.
  - Маховикті өзіңізге қарай ине матаға кіруге дейін бұрыңыз.
- Басқару тепкісінің көмегімен тігіс жылдамдығын басқара отырып тігуді бастаңыз. Қолыңыздың астындағы матаны бір қалыпты бағыттаңыз. Матаның аяқталуынан бұрын машинаны басқару тепкісін босатып тоқтатыңыз.
- Маховик дөңгелегін инені көтеру үшін бұраңыз. Қысқыш кішкене табанның тетігін көтеріңіз. Жіптерді кесу үшін жіп кескішті пайдаланыңыз. Екі жіпті оларды қысқыш кішкене табанның астынан өткізіп шама

## РЫЧАГ РЕВЕРСА СТРОЧКИ

Для упрочнения шва рекомендуется начинать и заканчивать шов несколькими обратными стежками. Машина будет шить в обратном направлении до тех пор, пока одновременно будут нажаты кнопка реверса и ножная педаль.

## ВАЖІЛЬ ШИТТЯ У ЗВОРОТНОМУ НАПРЯМКУ

Для закріплення строчки рекомендується починати і закінчувати строчку декількома стібками у зворотному напрямку. Машина буде шити у зворотному напрямку доти, доки одночасно будуть натиснуті кнопка шиття у зворотному напрямку і ножна педаль.

## ТІГІС РЕВЕРСІНІҢ ТЕТІГІ

Тігісті мықтау үшін тігісті бірнеше кері тігіспен бастау және аяқтау ұсынылады. Машина кері бағытта реверс түймешесі мен аяқ тепкісі бір уақытта басулы тұрғанға дейін тігеді.

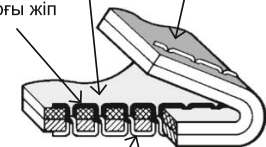


**Хорошо сбалансировано  
Добре збалансовано  
Жақсы балансталған**

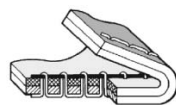
Лицевая сторона  
Лицьовий бік  
Беткі жағы

Изнаночная сторона  
Зворотний бік  
Теріс жағы

Верхняя нить  
Верхня нитка  
Жоғарғы жіп



Шпульная нить  
Шпульна нитка  
Шарық жіп



Верхняя нить перетянута  
Занадто сильний натяг верхньої нитки  
Жоғарғы жібі тартылған.



Верхняя нить ослаблена  
Занадто слабкий натяг верхньої нитки  
Жоғарғы жібі босатылған.



Нити сплетаются на лицевой стороне  
Нитки сплітаються на лицьовому боці  
Жіптер алдыңғы бетте тоқылады.



Нити сплетаются на изнаночной стороне  
Нитки сплітаються на зворотному боці  
Жіптер теріс жағында тоқылады.



Уменьшите натяжение  
Зменште натяг  
Тартылуды азайтыңыз.



Увеличьте натяжение  
Збільште натяг  
Тартылуды арттырыңыз.

**РЕГУЛИРОВКА НАТЯЖЕНИЯ  
НИТИ ПРИ ПРЯМОЙ СТРОЧКЕ**

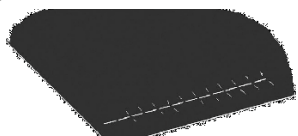
Хороший внешний вид строчки в значительной степени зависит от баланса натяжения верхней и шпульной нитей. Натяжение хорошо сбалансировано в том случае, когда обе эти нити сплетаются посередине между слоями шиваемой ткани.

**РЕГУЛЮВАННЯ НАТЯГУ НИТКИ У  
РЕЖИМІ ПРЯМОЇ СТРОЧКИ**

Гарний зовнішній вигляд строчки значною мірою залежить від збалансованого натягу верхньої і нижньої ниток. Натяг добре збалансовано в тому випадку, коли обидві нитки сплітаються у середині шарів тканини, з якою Ви працюєте.

**ТҮЗУ ТІГІСТЕГІ ЖІПТІҢ  
ТАРТЫЛУЫН РЕТТЕУ**

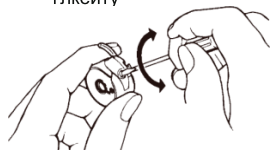
Тігістің жақсы сыртқы түрі айтарлықтай деңгейде жоғарғы және шарық жіптерінің тартылуларының үйлесімділігімен анықталады. Тартылу екі жіп тігілетін мата қабаттарының ортасымен тоқылғанда жасқы үйлестірілген.



Материал морщится  
Матеріал морщиться  
Материал қыртысталса



Увеличить  
Збільшити  
Үлкейту



Уменьшить  
Зменшити  
Кішірейту

**РЕГУЛИРОВКА НАТЯЖЕНИЯ  
НИЖНЕЙ НИТИ**

Натяжение нижней нити следует изменять только тогда, когда регулирование верхней нити не дает желаемого результата. Для уменьшения натяжения поверните регулировочный винт на шпульном колпачке влево, для увеличения натяжения - вправо.

Если, несмотря на образование нормальной строчки, материал все-таки морщится, причиной может быть чрезмерное натяжение обеих нитей. При этом следует отрегулировать натяжение обеих нитей.

Проверьте натяжение нижней нити, подвесив шпульный колпачок за нить и дернув один раз. При правильном натяжении нить разматывается всего на несколько сантиметров. Если натяжение слишком слабое, то нить будет разматываться непрерывно. Если натяжение слишком сильное, нить совсем не разматывается. Для изменения натяжения нижней нити поворачивайте регулировочный винт лишь на небольшой угол

**РЕГУЛЮВАННЯ НАТЯГУ  
НИЖНЬОЇ НИТКИ**

Натяг нижньої нитки слід змінювати тільки тоді, коли регулювання верхньої нитки не дає бажаного результату. Для зменшення натягу поверніть регулювальний гвинт на шпульному ковпачку вліво, для збільшення натягу - вправо.

Якщо, незважаючи на утворення нормальної строчки, матеріал все-таки морщиться, причиною може бути надмірний натяг обох ниток. У цьому разі потрібно відрегулювати натяг обох ниток.

Перевірте натяг нижньої нитки, підвісивши шпульний ковпачок за нитку і смикнувши один раз. У разі правильного натягу нитка розмотається всього на декілька сантиметрів. Якщо натяг занадто слабкий, то нитка буде розмотуватися безперервно. Якщо натяг занадто сильний, нитка не розмотається зовсім. Для зміни натягу нижньої нитки повертайте регулювальний гвинт лише на невеликий кут.

**ТӨМӨНГІ ЖІПТІҢ ТАРТЫЛУЫН  
РЕТТЕУ**

Егер түзу тігістің сапасы қанағаттанғысыз болса, алдымен жоғарғы жіптің тартылуын тексеру қажет, себебі төменгі жіп жоғарғы жіптей реттеуді сондай жиі талап етпейді.

Егер қалыпты тігіске қарамастан мата бырысқан болса, оның себебі жіптердің шектен тыс тартылуы болуы мүмкін. Бұл ретте екі жіптің де тартылуын реттеу қажет.

Шарық қақпақшасын жіпке іліп және бір рет жұлып төменгі жіптің тартылуын тексеріңіз. Тиісті тартылу кезінде жұлу жіпті не бары 3 – 5 см ұзартады. Жіптің тартылуын өзгерту суретте көрсетілгендей, шарық қақпақшасындағы серіппедегі реттегіш бұранданы шағын бұрышқа бұру арқылы орындалады.

ТАБЛИЦА ИГЛ, НИТОК  
И МАТЕРИАЛОВ

Используйте стандартные иглы. Номер иглы должен соответствовать размеру нитки. Размер иглы и нитки должны соответствовать типу материала.

Для обеспечения нормального режима работы машины необходимо, чтобы размеры и типы ниток в шпульке и в катушке были одинаковыми.

Никогда не пользуйтесь погнутой или тупой иглой.

Для качественной строчки эластичных материалов пользуйтесь иглой для эластичной строчки.

Размер нитки	Размер иглы	Ткань
Хлопчатобумажная нитка 60 - 100 Синтетическая нитка Нитка для машинной вышивки	Игла для эластичных строчек	Все эластичные ткани
Хлопчатобумажная нитка Синтетическая нитка Шелк А Нитка для машинной вышивки	70 или 80	Легкая хлопчатобумажная ткань, шелковая ткань, ткань из синтетической нити, тонкое кружево, батист и кисея
Хлопчатобумажная нитка 60 - 80 Мерсеризованная нитка 50 - 60 Синтетическая нитка	80 или 90	Хлопчатобумажная ткань среднего веса, синтетическая ткань среднего веса, поплин, легкая ткань в крепированную полосу, пестротканый гринсбон, вельвет, шерстяная ткань среднего веса и льняная ткань
Хлопчатобумажная нитка 30 - 60 Мерсеризованная нитка повышенной прочности	100	Тяжелая хлопчатобумажная ткань, шерстяная ткань среднего-тяжелого веса, хлопчатобумажная ткань и "джинс".

ТАБЛИЦА ГОЛОК, НИТОК  
І МАТЕРІАЛІВ

Використовуйте стандартні голки. Номер голки повинен відповідати розміру нитки. Розмір голки і нитки повинні відповідати типу матеріалу.

Для забезпечення нормального режиму роботи машини потрібно, щоб розміри і типи ниток у шпульці і на катушці були однаковими.

Ніколи не використовуйте погнуті або тупі голки.

Для отримання якісної строчки на еластичних матеріалах використовуйте голки для еластичної строчки.

Розмір нитки	Розмір голки	Тканина
Бавовняна нитка 60 - 100 Синтетична нитка Нитка для машинної вишивки	Голка для еластичних рядків	Усі еластичні тканини
Бавовняна нитка Синтетична нитка Шовк А Нитка для машинної вишивки	70 або 80	Легка бавовняна тканина, шовкова тканина, тканина з синтетичної нитки, тонке мереживо, батист і серпанок
Бавовняна нитка 60 - 80 Мерсеризована нитка 50 - 60 Синтетична нитка	80 або 90	Бавовняна тканина середньої щільності, синтетична тканина середньої щільності, поплин, легка жата тканина, гринсбон, вельвет, вовняна тканина середньої щільності і льняна тканина
Бавовняна нитка 30 - 60 Мерсеризована нитка підвищеної міцності	100	Важка бавовняна тканина, вовняна тканина середнього-важкої ваги, бавовняна тканина і джинсова тканина.

ИНЕЛЕР, ЖІПТЕР ЖӘНЕ  
МАТАЛАР КЕСТЕСІ

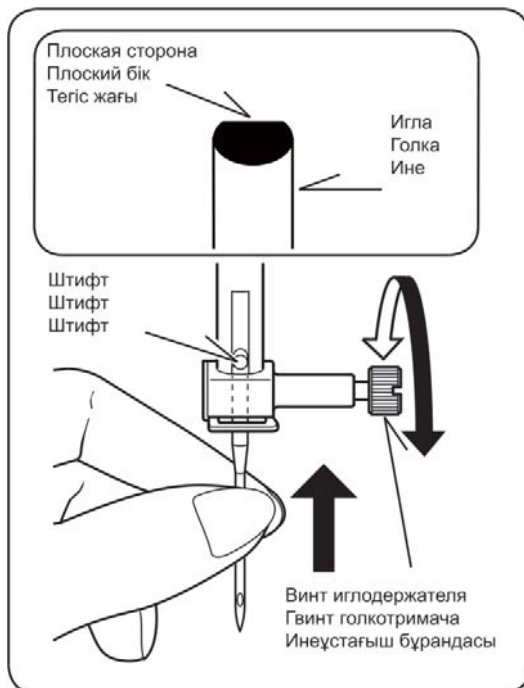
Стандартты инелерді пайдаланыңыз. Сіздің инеңіздің нөмірі жіп өлшеміне сәйкес болуы тиіс және олар екеуі де мата түріне сәйкес болулары тиіс.

Машинаның қалыпты жұмыс тәртібін қамтамасыз ету үшін шарық пен шарғыдағы жіптер өлшемдері мен түрлері бірдей болулары қажет.

Еш уақытта майысқан немесе өтпейтін инені пайдаланбаңыз.

Ілімді маталардың сапалы тігісі үшін қолданыңыз.

Жіп өлшемдері	Ине өлшемі	Мата
Мақта-мата жіп 60 - 100 Синтетикалық жіп Машиналық кестелеу үшін жіп	Ілімді тігістерге арналған ине	Барлық иілімді маталар
Мақта-мата жіп Синтетикалық жіп Жібек А Маховикалық кестелейтін жіп	70 немесе 80	Жеңіл мақта мата, жібек мата, синтетикалық жіптен мата, жұқа шілтер, бәтес және кисея
Мақта-мата жіп 60 - 80 Зерленген жіп 50 - 60 Синтетикалық жіп	80 немесе 90	Орташа салмақты мақта мата, орташа салмақты синтетикалық мата, поплин, крептелген жолақты жеңіл мата, шұбар маталы гринсбон, барқыт, орташа салмақты жүннен тоқылған мата және зығыр матасы
Мақта-мата жіп 30 - 60 «хеви дьюти» түрінің зерленген жібі	100	Ауыр мақта мата, орташа-ауыр салмақты жүннен тоқылған мата, мақта мата және "джинс".



## ЗАМЕНА ИГЛЫ

1. Поверните маховик на себя, чтобы поднять иглодержатель в крайнее верхнее положение.
2. Отверните винт иглодержателя, вращая его на себя.
3. Выньте иглу, потянув ее вниз.
4. Установите в иглодержатель новую иглу плоской стороной от себя.
5. Продвиньте иглу вверх до упора.
6. Туго затяните отверткой винт иглодержателя.

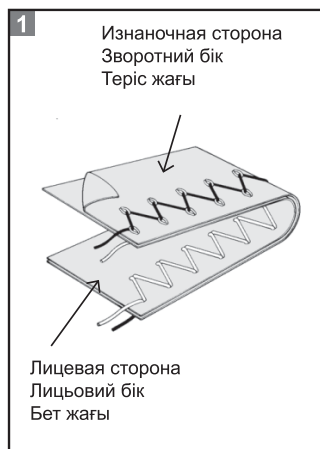
## ЗАМІНА ГОЛКИ

1. Підніміть голкотримач у крайнє верхнє положення, повертаючи на себе махове колесо.
2. Послабте гвинт голкотримача, повернувши його на себе.
3. Вийміть голку, потягнувши її вниз.
4. Встановіть у голкотримач нову голку плоским боком від себе.
5. Посуньте голку вгору до упору.
6. Туго затягніть викруткою гвинт голкотримача.

## ИНЕНІ АУЫСТЫРУ

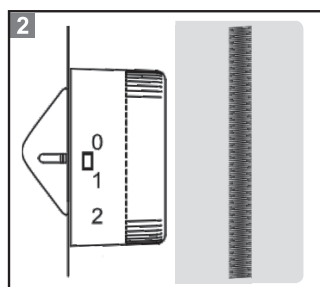
1. Ине ұстағышты маховикті өзіңізге қарай айналдырып отырып шеткі жоғарғы қалыпқа көтеріңіз.
2. Ине ұстағыштың бұрандасын оны өзіңізге бұрып алыңыз.
3. Инені оны төмен тартып суырыңыз.
4. Ине ұстағышқа жаңа инені жайпақ жағымен өзіңізден ары орнатыңыз.
5. Инені тірелуге дейін жоғары жылжытыңыз.
6. Ине ұстағыштың бұрандасын бұрағышпен қатты тартып бұраңыз.

## ЗИГЗАГООБРАЗНАЯ СТРОЧКА



## 1 Регулировка натяжения нити

При зигзаге допускается выход верхней нити на изнаночную сторону в зависимости от нити, ткани и скорости шитья. Нижняя шпульная нить никогда не должна выходить на лицевую сторону ткани.

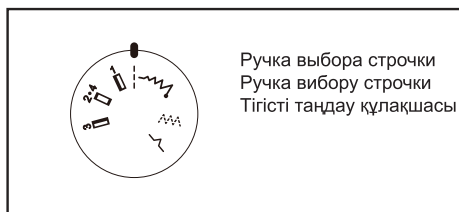


## 2 АТЛАСНАЯ СТРОЧКА

Эта привлекательная строчка с близко расположенными стежками используется для аппликаций, закрепок и т.д. Для атласной строчки слегка ослабьте натяжение верхней нити.

При шитье эластичных материалов во избежание образования складок в качестве подкладки используйте папиросную бумагу или другой подкладочный материал.

## ЗИГЗАГОПОДІБНА СТРОЧКА



## 1 Регулювання натягу нитки

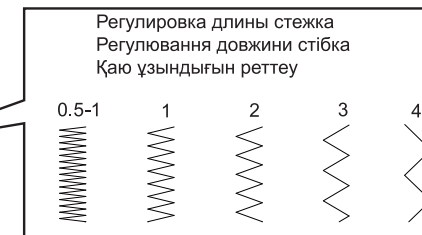
Допускається вихід верхньої нитки на зворотну сторону в залежності від нитки, тканини та швидкості шиття. Нижня нитка ніколи не повинна виходити на лицьовий бік тканини.

## 2 АТЛАСНА СТРОЧКА

Ця приваблива строчка з щільними стібками використовується для аппликацій, закріпок тощо. Для атласної строчки трохи ослабте натяг верхньої нитки.

При роботі з еластичними матеріалами, щоб уникнути утворення складок, підкладайте під строчку цигарковий папір або інший підкладний матеріал.

## ИРЕКТИГІС ТІГІНІ



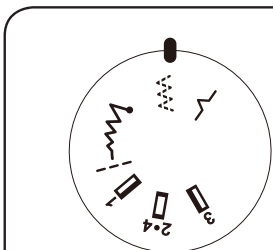
## 1 Жіптің тартылуын реттеу

Ирек тігіс кезінде жіп, мата және тігіс жылдамдығына байланысты жоғарғы жіптің теріс жағына шығуы жіберіледі, бірақ шарық жібі еш уақытта матаның алдыңғы жағына шықпауы тиіс.

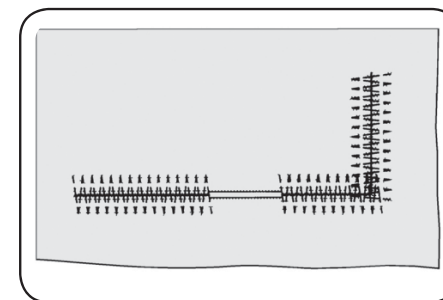
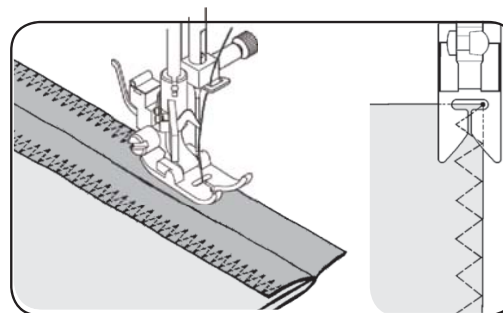
## 2 АТЛАС ТІГІС

Бұл жақын орналасқан тігістерімен тартымды тігіс аппликациялар, қысқарту тігістері және т.б. үшін қолданылады. Атлас тігіс үшін жоғарғы жіптің тартылуын сәл босатыңыз.

Ілімді маталар жағдайында бүкпелердің пайда болуынан құтылу үшін төсеніш ретінде жұқа қағазды немесе басқа төсеніш матаны қолданыңыз.



Ручка выбора строчки  
Ручка выбора строчки  
Тігісті таңдау құлақшасы



### ТРЕХШАГОВЫЙ ЗИГЗАГ

Строчка обладает высокой прочностью, так как она состоит из трех коротких стежков, а не одного, как при обычной строчке зигзаг.

По этой причине эту строчку рекомендуют применять для стачивания и обметывания материала любого типа.

Она идеальна также для штопки, ремонта изношенной одежды, настрачивания заплаток, плоской резинки и т.п.

При длине стежка 0 трехшаговый зигзаг делает превосходную закрепку.

### ТРИСТУПІНЧАТИЙ ЗИГЗАГ

Ця строчка є надзвичайно міцною, оскільки вона складається з трьох коротких стібків замість одного, як у разі звичайної строчки зигзаг.

З цієї причини цю строчку рекомендують застосовувати для сточування і обметування будь-яких матеріалів.

Вона також ідеально підходить для штопання, ремонту зношеного одягу, настрочування латок, еластичної стрічки тощо.

При довжині стібка 0 триступінчатий зигзаг утворює чудові закріпки.

### ҮШ ҚАДАМДЫ ИРЕК

Тігіс жоғары беріктікке ие, себебі ол әдеттегі ирек сызықтағы бір тігістен емес, үш қысқа тігістен тұрады.

Осы себепті бұл тігісті кез келген типтегі матаны тегістеу және торлау үшін қолдану ұсынылады.

Ол сонымен қатар тозған киім-кешекті жамау, жөндеу, жамауларды, жайпақ резеңкені және т.б. қайып тігу үшін өте оңды.

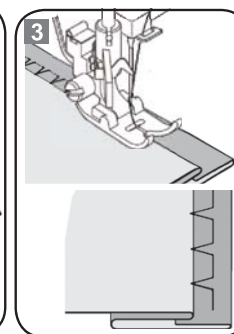
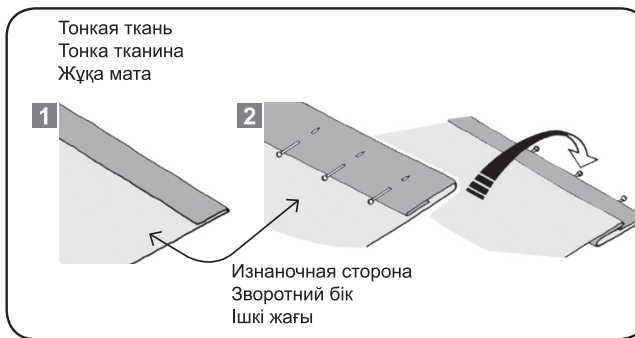
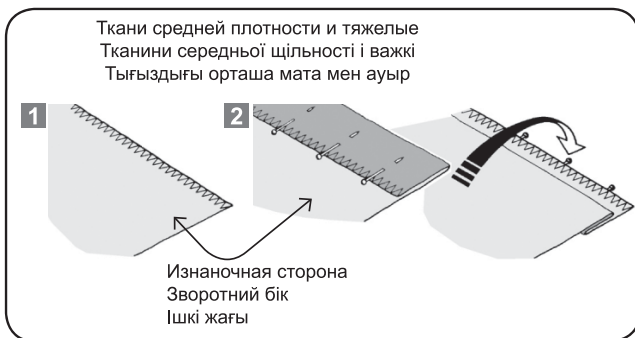
Қаю ұзындығы 0 кезіндегі үш адымды ирек мықты бекітеді

# 3

## НАЧАЛО ШИТЬЯ

## ПОЧАТОК ШИТТЯ

## ТИГУДІ БАСТАУ



### ПОТАЙНАЯ СТРОЧКА

### ПОТАЙНА СТРОЧКА

### ЖАСЫРЫН ТІГІС

1. Сначала обработайте кромку. Для тонких тканей просто подверните край, для средних и тяжелых тканей зигзагом обметайте кромку.

Затем подверните подрубаемую кромку на требуемую глубину, прогладьте ее и закрепите булавками.

2. Теперь сложите ткань, как показано на рисунке.
3. Поместите ткань под лапку, расположив ткань таким образом, чтобы игла при левом проколе входила точно в складку. Используйте регулятор ширины стежка для тонкой настройки точного положения иглы.
4. По окончании шитья строчка оказывается почти невидимой с лицевой стороны ткани.

1. Спочатку обробіть кромку. Для тонких тканей просто підверніть край, для середніх і важких тканин обметайте край зигзагом.

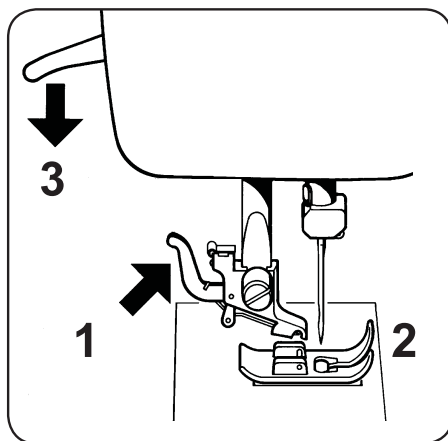
Потім підверніть кромку на необхідну глибину, пропрасуйте її і закріпіть шпильками.

2. Складіть тканину, як зображено на малюнку.
3. Помістіть тканину під лапку, розташувачи тканину таким чином, щоб голка при лівому проколі входила точно в складку. Використовуйте регулятор ширини стібка для налаштування точного положення голки.
4. Після закінчення шиття строчка буде майже непомітною з лицьового боку тканини.

1. Алдымен жиегін өңдеңіз. Жұқа маталар үшін жай шетін қайырыңыз, орташа және ауыр маталар үшін жиегін ирекпен торлаңыз.

Кейін қысқартылатын жиекті қажетті тереңдікке қайырыңыз, оны үтіктеңіз және түйреуіштермен бекітіңіз.

2. Енді матаны суретте көрсетілгендей жинаңыз.
3. Матаны кішкене табанның астына матаны ине сол жақ тесікте дәлме-дәл бүкпеге енетіндей етіп орналастырып орнатыңыз. Иенің дәл қалпын нәзік жөнге салу үшін тігіс енін реттегішті пайдаланыңыз.
4. Тігу аяқталғанда тігіс матаның алдыңғы жағынан көрінбейтін дерлік болады.



### СМЕНА ПРИЖИМНОЙ ЛАПКИ

Установите иглу в верхнее положение. Поднимите рычаг прижимной лапки.

1. Для снятия лапки нажмите рычаг стойки лапки и снимите лапку.
2. Установите выбранную лапку на игльную пластину так, чтобы отверстия для иглы на лапке и пластине совпадали.
3. Опустите рычаг прижимной лапки, при этом фиксатор лапкодержателя защелкнется на лапке.



### ВЫМЁТЫВАНИЕ ПУГОВИЧНЫХ ПЕТЕЛЬ

Тщательно отметьте длину пуговичной петли на изделии. Установите лапку для пуговичных петель. Поместите ткань с разметкой петли под лапку. Переместите лапку вперед так, чтобы игла оказалась над тканью в начале петли. Установите регулятор длины стежка на 0,5 мм.

### ЗАМІНА ПРИТИСКНОЇ ЛАПКИ

Встановіть голку у верхнє положення. Підніміть важіль підйому притискної лапки.

1. Для зняття лапки натисніть важіль стійки лапки і зніміть лапку.
2. Встановіть потрібну лапку на голкову пластину так, щоб отвори для голки на лапці і пластинці збігалися.
3. Опустіть важіль підйому притискної лапки, при цьому тримач лапки зафіксується на лапці.

### ҚЫСҚЫШ КІШКЕНЕ ТАБАНДЫ АУЫСТЫРУ

Инені жоғарғы қалыпқа орнатыңыз. Қысқыш кішкене табанның тетігін көтеріңіз.

1. Кішкене табанды шешу үшін бекіткіштің тетігін басыңыз және кішкене табанды алыңыз.
2. Тандалған кішкене табанды ине пластинкасына кішкене табанның бекіткішінің астына орнатыңыз.
3. Қысқыш кішкене табанның тетігін түсіріңіз, бұл ретте табан ұстағыштың бекіткіші кішкене табанды сарт етіп бекітіледі.

### ОБМЕТУВАННЯ ПЕТЕЛЬ

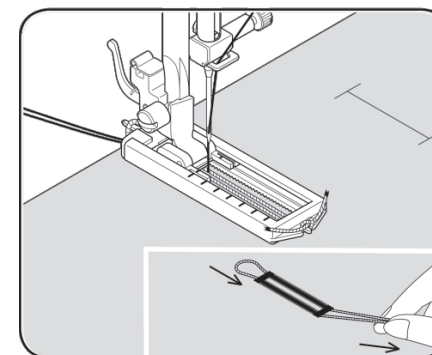
Відмітьте довжину петлі на виробі. Приєднайте лапку для обметування петель. Помістіть тканину з розміткою петлі під лапку. Посуньте лапку вперед так, щоб голка увійшла в тканину на початку петлі. Встановіть регулятор довжини стібка на 0,5 мм.

### ТҮЙМЕ ІЛМЕКТЕРІН КЕСТЕЛЕУ

Түйме ілмегінің ұзындығын бұйымда ұқыпты белгілеңіз. Түйме ілмектеріне арналған кішкене табанды орнатыңыз. Ілмек белгілеуі бар матаны кішкене табанның астына орналастырыңыз. Ине матаның үстінде тігістің басында болатындай етіп кішкене табанды алға ауыстырыңыз. Тігіс ұзындығының реттеуішін 0,5 мм орнатыңыз.



		ВЫМЕТЫВАНИЕ ПЕТЛИ	ОБМЕТУВАННЯ ПЕТЛІ	ІЛМЕКТІ СЫПЫРУ
1		Установите ручку выбора строчки в положение 1. Прострочите левую сторону петли до конца контура. Остановите машину на левом стежке и поднимите иглу в крайнее верхнее положение.	Встановіть ручку вибору строчки в положення 1. Прострочіть ліву сторону петлі до кінця контуру. Зупиніться, коли голка буде у лівому положенні, і підійміть її у найвище положення.	Тігіс селекторын 1 қалпына орнатыңыз. Ілмектің сол жағын жиектің аяғына дейін қайып тігіңіз. Машинаны сол жақ қалыпта тоқтатыңыз және инені шеткі жоғарғы қалыпқа көтеріңіз.
2•4		Установите ручку выбора строчки в положение 2-4. Сделайте первую закрепку 4-5 стежками. Остановите машину на правом стежке и поднимите иглу в крайнее верхнее положение.	Встановіть ручку вибору строчки в положення 2-4. Зробіть перше закріплення 4-5 стібками. Зупиніться, коли голка буде у правому положенні, і підійміть її у найвище положення.	Тігіс селекторын 2-4 қалпына орнатыңыз. Бірінші бекітуді 4-5 тігіспен орындаңыз. Машинаны оң жақ тігісте тоқтатыңыз және инені шеткі жоғарғы қалыпқа көтеріңіз.
3		Установите ручку выбора строчки в положение 3. Прострочите правую сторону петли до конца контура. Остановите машину и поднимите иглу в крайнее верхнее положение.	Встановіть ручку вибору строчки в положення 3. Прострочіть ліву сторону петлі до кінця контуру. Зупиніть машину і підніміть голку в крайнє верхнє положення.	Тігіс селекторын 3 қалпына орнатыңыз. Ілмектің оң жағын жиектің аяғына дейін қайып тігіңіз. Машинаны тоқтатыңыз және шеткі жоғарғы қалыпқа орнатыңыз.
2•4		Установите ручку выбора строчки в положение 2-4. Сделайте закрепку 4-5 стежками. Остановите машину и поднимите иглу в крайнее верхнее положение. Петля готова.	Встановіть ручку вибору строчки в положення 2-4. Зробіть закріплення 4-5 стібками. Зупиніть машину і підніміть голку в крайнє верхнє положення. Петля готова.	Тігіс селекторын 2-4 қалпына орнатыңыз. Бекітуді 4-5 тігіспен орындаңыз. Машинаны тоқтатыңыз және шеткі жоғарғы қалыпқа орнатыңыз. Ілмек дайын.
		По завершении шитья используйте вспарыватель для петель из комплекта аксессуаров для того, чтобы прорезать петлю. Будьте осторожны, чтобы не повредить нити петли.	Після закінчення шиття використовуйте ніж для прорізування петель з комплекту аксесуарів для того, щоб прорізати петлю. Будьте обережні, щоб не пошкодити нитки петлі.	Тігуді аяқтаудан кейін ілмектің тесігін кесу үшін аксесуарлар жинағынан ілмектер үшін сөккішті қолданыңыз. Ілмек жіптерін зақымдамау үшін, абай болыңыз.



### ПУГОВИЧНЫЕ ПЕТЛИ, УСИЛЕННЫЕ ШНУРОМ

Заведите петлю из шнура (вязальная нить или специальный шнур для выметывания петель) за мысок лапки и вытяните оба конца шнура под прижимной лапкой вперед. Прошейте пуговичную петлю таким образом, чтобы зигзагообразная строчка покрывала шнур.

По окончании работы снимите шнур с лапки, потяните за его концы и обрежьте лишнее.

### ПЕТЛІ З ВКЛАДНОЮ НИТКОЮ

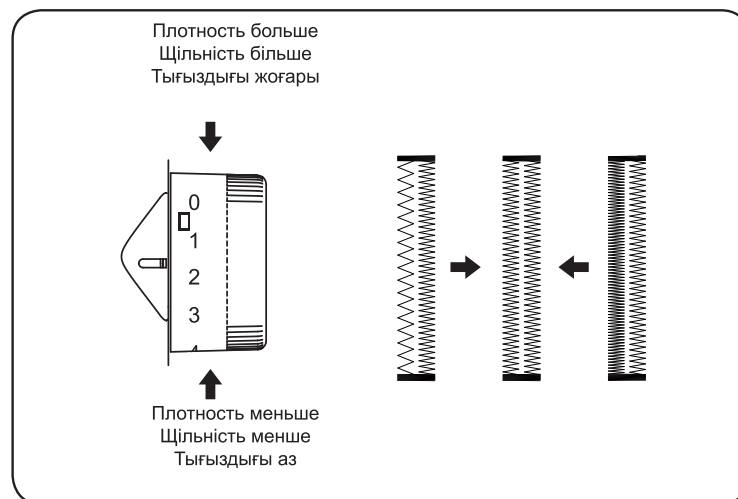
Заведіть петлю з вкладної нитки (в'язальна нитка або спеціальний шнур для обметування петель) за виступ на лапці і витягніть обидва кінці нитки під притискнутою лапкою вперед. Прошийте петлю таким чином, щоб зигзагоподібна строчка покривала нитку.

Після закінчення роботи зніміть нитку з лапки, витягніть її кінці вперед і обріжте зайве.

### БАУМЕН КҮШЕЙТІЛГЕН ТҮЙМЕ ІЛМЕКТЕРІ

Бау ілмекті (тоқыма жіп немесе ілмектерді кестелеу үшін арнайы сым) кішкене табанның сүйірінен бұраңыз және баудың екі ұшын қысқыш кішкене табанның астынан артқа тартыңыз. Түйме ілмегін ирек түріндегі тігіс бауды жабатындай етіп тігіңіз.

Жұмыс аяқталғаннан кейін бауды кішкене табаннан шешіңіз, оны ұштарынан тартыңыз және артықтарын кесіңіз.

**РЕГУЛИРОВКА ПЛОТНОСТИ ПЕТЛИ**ЛЕВАЯ СТОРОНА ПЕТЛИ

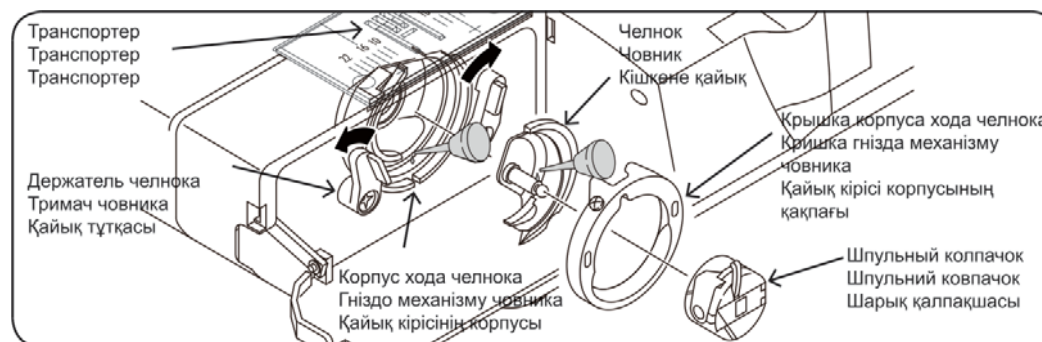
Можно по своему усмотрению изменить плотность застила петли. Для этого используйте регулятор длины стежка, устанавливая его на большее или меньшее значение.

**РЕГУЛЮВАННЯ ЩІЛЬНОСТІ ПЕТЛІ**ЛІВА СТОРОНА ПЕТЛІ

Можна на свій розсуд змінити щільність застилання петлі. Для цього використовуйте регулятор довжини стібка, встановлюючи його на більше або менше значення.

**ІЛМЕКТИҢ ТЫҒЫЗДЫҒЫН РЕТТЕУ**ІЛМЕКТИҢ СОЛ ЖАҒЫ

Өзіңіздің қарауыңыз бойынша сол жақ ілмек ирегінің тығыздығын өзгертуге болады. Ол үшін ұзындықты арттырып немесе азайтып, тісіс ұзындығының реттегішін пайдаланыңыз.



### ЧИСТКА ТРАНСПОРТЕРА И МЕСТА УСТАНОВКИ ЧЕЛНОКА

1. Поднимите иглу в крайнее верхнее положение.
2. Выньте шпульный колпачок из челнока.
3. Отведите в стороны два держателя челнока.
4. Удалите крышку корпуса хода челнока и челнок.
5. Очистите транспортер и место установки челнока щеточкой.

**ПРИМЕЧАНИЕ:** Смажьте одной каплей масла для швейных машин центральный стержень челнока и корпус хода челнока. Места смазки показаны на рисунке стрелками.

6. Проследите за тем, чтобы полумесяц в корпусе хода челнока был слева, как показано на рисунке.
7. Придерживая челнок за центральный стержень, установите его таким образом, чтобы он образовывал полумесяц справа.
8. Поставьте на место крышку корпуса хода челнока.
9. Верните в первоначальное положение держатели челнока, зафиксировав крышку корпуса хода челнока.

#### Уход за швейной машиной

Для обеспечения наиболее эффективной работы машины необходимо содержать ее в чистоте. После окончания работы протрите машину сухой тканью. Очистите педаль управления.

**ПРИМЕЧАНИЕ:** Занимаясь профилактическим обслуживанием машины, всегда отключайте машину от электросети, вынув вилку из розетки.

### ЧИЩЕННЯ ТРАНСПОРТЕРА І ЧОВНИКОВОЇ ЗОНИ

1. Підніміть голку у найвище положення.
2. Вийміть шпульний ковпачок з човника.
3. Відведіть в сторони два тримачі човника.
4. Видаліть кришку гнізда механізму човника і човник.
5. Очистіть транспортер і човникову зону за допомогою щітки.

**ПРИМІТКА:** Змастіть однією краплею мастила для швейних машин центр човника і гніздо механізму човника, як зображено стрілками на малюнку.

6. Прослідкуйте за тим, щоб півмісяць у гнізді механізму човника розташовувався ліворуч, як зображено на малюнку.
7. Притримуючи човник за центральний стержень, встановіть його таким чином, щоб він утворював півмісяць справа.
8. Поставте на місце кришку гнізда механізму човника.
9. Поверніть у початкове положення тримачі човника, зафіксувавши кришку гнізда механізму човника.

#### Догляд за швейною машиною

Для забезпечення найбільш ефективної роботи машини необхідно завжди тримати її в чистоті. Після закінчення роботи протріть машину сухою ганчіркою. Очистіть педаль управління.

**ПРИМІТКА:** Займаючись профілактичним обслуговуванням машини, завжди відключайте машину від електромережі, вийнявши вилку з розетки.

### ТРАНСПОРТЕР МЕН МАШИНА ҚАЙЫҒЫНЫҢ ОРНАТУ ОРНЫН ТАЗАЛАУ

1. Инені шеткі жоғарғы қалыпқа көтеріңіз.
2. Шарық қақпақшасын машина қайығынан алыңыз.
3. Машина қайығының екі ұстағышын шет жақтарға бұрыңыз.
4. Қайық жүрісі корпусы қақпағын және қайықты алып тастаңыз.
5. Транспортер мен қайықтың орнату орнын жаққышпен тазалаңыз.

**ЕСКЕРТУ:** Машина қайығының орталық өзегін және қайықтың жүріс корпусын суретте тілшелермен көрсетілгендей бір тамшы маймен тігін машиналарын майлаңыз.

6. Машина қайығының жүріс корпусындағы жарты ай суретте көрсетілгенде сол жақта болуын қадағалаңыз.
7. Машина қайығын орталық өзектен ұстап тұрып, ол оң жақтағы жарты айды жасайтындай етіп оны орнатыңыз.
8. Машина қайығының жүріс корпусының қақпағын орнына орнатыңыз.
9. Машина қайығының ұстағыштарын қайық жүріс корпусының қақпағына бекітіп, бастапқы қалыпқа қайтарыңыз.

#### Тігін машинасы мен аяқ реттегішін тазалау

Пайдаланудан кейін тігін машинасын ретке келтіріңіз. Тігін машинасы мен аяқ реттегішін тазалықта сақтаңыз. Тігін машинасы мен аяқ реттегішін шаңнан тазалау үшін құрғақ шүберекті пайдаланыңыз.

**ЕСКЕРТУ:** Электр зақымдануынан құтылу үшін құрғақ шүберекті пайдаланыңыз.

### Как узнать дату производства

Дату изготовления легко выяснить из серийного номера и Юлианского календаря.  
Если год високосный, дата 29 Февраля нумерована 060 и остальные по порядку.

Схема серийного номера  
**X 13 092 XXX XXX XXX**

**092=2 Апреля**

☒ Дата производства.

Первая дата производства будет применена к каждой партии.

**13=2013**

☒ Год производства.

Юлианский календарь бессрочный (високосный год)													
День	Янв	Фев	Мар	Апр	Май	Июнь	Июль	Авг	Сент	Окт	Нояб	Дек	День
1	001	032	060	091	121	152	182	213	244	274	305	335	1
2	002	033	061	092	122	153	183	214	245	275	306	336	2
3	003	034	062	093	123	154	184	215	246	276	307	337	3
4	004	035	063	094	124	155	185	216	247	277	308	338	4
5	005	036	064	095	125	156	186	217	248	278	309	339	5
6	006	037	065	096	126	157	187	218	249	279	310	340	6
7	007	038	066	097	127	158	188	219	250	280	311	341	7
8	008	039	067	098	128	159	189	220	251	281	312	342	8
9	009	040	068	099	129	160	190	221	252	282	313	343	9
10	010	041	069	100	130	161	191	222	253	283	314	344	10
11	011	042	070	101	131	162	192	223	254	284	315	345	11
12	012	043	071	102	132	163	193	224	255	285	316	346	12
13	013	044	072	103	133	164	194	225	256	286	317	347	13
14	014	045	073	104	134	165	195	226	257	287	318	348	14
15	015	046	074	105	135	166	196	227	258	288	319	349	15
16	016	047	075	106	136	167	197	228	259	289	320	350	16
17	017	048	076	107	137	168	198	229	260	290	321	351	17
18	018	049	077	108	138	169	199	230	261	291	322	352	18
19	019	050	078	109	139	170	200	231	262	292	323	353	19
20	020	051	079	110	140	171	201	232	263	293	324	354	20
21	021	052	080	111	141	172	202	233	264	294	325	355	21
22	022	053	081	112	142	173	203	234	265	295	326	356	22
23	023	054	082	113	143	174	204	235	266	296	327	357	23
24	024	055	083	114	144	175	205	236	267	297	328	358	24
25	025	056	084	115	145	176	206	237	268	298	329	359	25
26	026	057	085	116	146	177	207	238	269	299	330	360	26
27	027	058	086	117	147	178	208	239	270	300	331	361	27
28	028	059	087	118	148	179	209	240	271	301	332	362	28
29	029	(060)	088	119	149	180	210	241	272	302	333	363	29
30	030		089	120	150	181	211	242	273	303	334	364	30
31	031		090		151		212	243		304		365	31

### Як дізнатися дату виробництва

Дату виготовлення легко з'ясувати з серійного номера та Юліанського календаря.  
Якщо рік високосний, дата 29 лютого нумерувати 060 і решта по порядку.

Схема серійного номера  
**X 13 092 XXX XXX XXX**

**092=2 Квітня**

→ Дата виробництва.

Перша дата виробництва буде застосована до кожної партії.

**13=2013**

☒ Рік виробництва.

Юліанський календар безстроковий (високосний рік)													
День	Січ	Лют	Бер	Квіт	Трав	Черв	Лип	Серп	Вер	Жовт	Лис	Груд	День
1	001	032	060	091	121	152	182	213	244	274	305	335	1
2	002	033	061	092	122	153	183	214	245	275	306	336	2
3	003	034	062	093	123	154	184	215	246	276	307	337	3
4	004	035	063	094	124	155	185	216	247	277	308	338	4
5	005	036	064	095	125	156	186	217	248	278	309	339	5
6	006	037	065	096	126	157	187	218	249	279	310	340	6
7	007	038	066	097	127	158	188	219	250	280	311	341	7
8	008	039	067	098	128	159	189	220	251	281	312	342	8
9	009	040	068	099	129	160	190	221	252	282	313	343	9
10	010	041	069	100	130	161	191	222	253	283	314	344	10
11	011	042	070	101	131	162	192	223	254	284	315	345	11
12	012	043	071	102	132	163	193	224	255	285	316	346	12
13	013	044	072	103	133	164	194	225	256	286	317	347	13
14	014	045	073	104	134	165	195	226	257	287	318	348	14
15	015	046	074	105	135	166	196	227	258	288	319	349	15
16	016	047	075	106	136	167	197	228	259	289	320	350	16
17	017	048	076	107	137	168	198	229	260	290	321	351	17
18	018	049	077	108	138	169	199	230	261	291	322	352	18
19	019	050	078	109	139	170	200	231	262	292	323	353	19
20	020	051	079	110	140	171	201	232	263	293	324	354	20
21	021	052	080	111	141	172	202	233	264	294	325	355	21
22	022	053	081	112	142	173	203	234	265	295	326	356	22
23	023	054	082	113	143	174	204	235	266	296	327	357	23
24	024	055	083	114	144	175	205	236	267	297	328	358	24
25	025	056	084	115	145	176	206	237	268	298	329	359	25
26	026	057	085	116	146	177	207	238	269	299	330	360	26
27	027	058	086	117	147	178	208	239	270	300	331	361	27
28	028	059	087	118	148	179	209	240	271	301	332	362	28
29	029	(060)	088	119	149	180	210	241	272	302	333	363	29
30	030		089	120	150	181	211	242	273	303	334	364	30
31	031		090		151		212	243		304		365	31

### Өндірілген күнін қалай білуге болады

Өндірілген күнін сериялық нөмірі мен күнтізбе бойынша табу өте оңай.

Егер бұл толы жыл болса 29 ақпан 060 санымен белгіленген және әрі қарай жалғасады.

Өнімнің сериялық нөмірі  
**X 13 092 XXX XXX XXX**

**092** = April 2nd

☒ Өндірілген күні. Бірінші өндірілген күн әрбір лотқа қолданылады

**13** = 2013

☒ Өндірілген жылы

Күнтізбе АРАПАЙЫМ (толы жыл)													
Күні	Қаңт	Ақп	Нау	Сәу	Мамыр	Мау	Шілд	Там	Қырк	Қаз	Қар	Желт	Күні
1	001	032	060	091	121	152	182	213	244	274	305	335	1
2	002	033	061	092	122	153	183	214	245	275	306	336	2
3	003	034	062	093	123	154	184	215	246	276	307	337	3
4	004	035	063	094	124	155	185	216	247	277	308	338	4
5	005	036	064	095	125	156	186	217	248	278	309	339	5
6	006	037	065	096	126	157	187	218	249	279	310	340	6
7	007	038	066	097	127	158	188	219	250	280	311	341	7
8	008	039	067	098	128	159	189	220	251	281	312	342	8
9	009	040	068	099	129	160	190	221	252	282	313	343	9
10	010	041	069	100	130	161	191	222	253	283	314	344	10
11	011	042	070	101	131	162	192	223	254	284	315	345	11
12	012	043	071	102	132	163	193	224	255	285	316	346	12
13	013	044	072	103	133	164	194	225	256	286	317	347	13
14	014	045	073	104	134	165	195	226	257	287	318	348	14
15	015	046	074	105	135	166	196	227	258	288	319	349	15
16	016	047	075	106	136	167	197	228	259	289	320	350	16
17	017	048	076	107	137	168	198	229	260	290	321	351	17
18	018	049	077	108	138	169	199	230	261	291	322	352	18
19	019	050	078	109	139	170	200	231	262	292	323	353	19
20	020	051	079	110	140	171	201	232	263	293	324	354	20
21	021	052	080	111	141	172	202	233	264	294	325	355	21
22	022	053	081	112	142	173	203	234	265	295	326	356	22
23	023	054	082	113	143	174	204	235	266	296	327	357	23
24	024	055	083	114	144	175	205	236	267	297	328	358	24
25	025	056	084	115	145	176	206	237	268	298	329	359	25
26	026	057	085	116	146	177	207	238	269	299	330	360	26
27	027	058	086	117	147	178	208	239	270	300	331	361	27
28	028	059	087	118	148	179	209	240	271	301	332	362	28
29	029 (060)	088	119	149	180	210	241	272	302	333	363	363	29
30	030		089	120	150	181	211	242	273	303	334	364	30
31	031		090		151		212	243		304		365	31



*Для заметок / Для нотаток / Белгілеулер үшін*

---

---

---

---

---

---

---

---

---

---

---

---

---

---

---

---

---

---

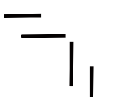
---

---

---

---

---







РУССКАЯ / УКРАЇНСЬКА / ҚАЗАҚ

© Част. № 19425

6/14

