

bernette  
sublime

my  
city

my  
bernette



---

Инструкция по эксплуатации

# Основные указания по технике безопасности

При использовании электротехнической аппаратуры важно всегда соблюдать основные правила безопасности, которые выражаются в следующих положениях.

Перед первым применением швейного компьютера ознакомьтесь с Руководством по эксплуатации. Сохраняйте руководство в подходящем месте около машины. При передаче машины третьим лицам передавайте также и это руководство.

## ОПАСНО

**Для предотвращения электрического удара:**

1. Никогда не следует оставлять без присмотра швейную машину с вставленной в розетку штепсельной вилкой.
2. Всегда извлекайте штепсельную вилку из розетки сразу же после окончания работы и перед чисткой швейной машиной.

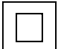
## ПРЕДУПРЕЖДЕНИЕ

**Чтобы сократить риск ожогов, возгораний электрических ударов или травмирования людей:**

1. Лицам (и детям) с ограниченными физическими, сенсорными или умственными способностями, а также при отсутствии знаний, требуемых для безопасного обслуживания машины, разрешается работать на машине только под надзором или руководством ответственного лица.
2. Не позволяйте использовать швейную машину как игрушку. Будьте особо внимательны, если машиной пользуются дети или вы работаете вблизи детей.
3. Используйте эту швейную машину для выполнения только для тех работ, для которых она предназначена в соответствии с указаниями настоящего руководства. Разрешается пользоваться только теми принадлежностями, которые рекомендованы изготовителем и названы в руководстве.
4. Следите за детьми, чтобы убедиться, что они не обращались с машиной, как с игрушкой.
5. Не пользуйтесь швейной машиной, если поврежден сетевой шнур или штепсельная вилка, если при работе обнаруживаются неполадки, если машина падала, была повреждена или в нее попала вода. В этом случае следует доставить машину в ближайшую авторизованную мастерскую и поручить специалисту проверить или отремонтировать электрическую или механическую часть.
6. При использовании швейной машины вентиляционные отверстия должны оставаться открытыми. Следите за тем, чтобы вентиляционные отверстия машины и пусковой педали были свободны от скопления текстильных волокон, пыли, обрезков ниток и тканей.
7. Оберегайте пальцы от травмирования движущимися частями машины. Особое внимание обращайтесь на движущуюся иглу.
8. Используйте только оригинальные игольные пластины. Использование другой игольной пластины может привести к поломке иглы.
9. Не пользуйтесь изогнутыми иглами.
10. Не подтягивайте и не подталкиваете материал во время шитья. Это может привести к поломке иглы.
11. Отключайте машину, переведя выключатель в положение ("О"), при любых работах, выполняемых около иглы: заправке верхней и нижней нитки, замене иглы, или лапки.
12. Перед снятием панели для смазки или других работ по уходу за машиной, указанных в руководстве, всегда отсоединяйте машину от сети (извлекайте вилку из розетки).
13. Не допускайте попадания в отверстия машины каких-либо предметов.
14. Ни в коем случае не пользуйтесь швейной машиной на открытом воздухе.
15. Не включайте швейную машину в помещениях, где используются вещества в аэрозольной упаковке или чистый кислород.
16. Чтобы отключить машину, переведите главный выключатель в положение ("О") и затем извлеките штепсельную вилку из розетки.
17. Чтобы вытащить вилку из розетки, захватывайте рукой вилку, а не шнур.
18. При повреждении жестко закрепленного на пусковой педали кабеля он должен быть заменен в сервисной мастерской изготовителя или квалифицированным специалистом.
19. Никогда ничего не ставьте на пусковую педаль.
20. В нормальных условиях уровень шума не превышает 70 дБ(А).
21. Эта швейная машина оснащена двойной изоляцией. Потому детали разрешается заменять только оригинальными запасными частями. См. указания по техническому обслуживанию электроприборов с двойной изоляцией.

## ТЕХНИЧЕСКОЕ ОБСЛУЖИВАНИЕ ИЗДЕЛИЙ С ДВОЙНОЙ ИЗОЛЯЦИЕЙ

В изделиях с двойной изоляцией предусмотрены две системы изоляции, вместо заземления. В таких приборах заземления не предусмотрено, и заземляющий провод не должен быть присоединен. Техническое обслуживание изделий с двойной изоляцией требует особой осторожности и знаний системы и должно выполняться только квалифицированным персоналом. При техническом обслуживании и ремонте следует применять только те запасные части, которые идентичны установленным в машине. Изделия с двойной изоляцией маркируются надписью: "Doppelisolierung" или "Doppeltisoliert".

Такие изделия могут также маркироваться символом .

## ТЩАТЕЛЬНО СОХРАНЯЙТЕ РУКОВОДСТВО ПО ЭКСПЛУАТАЦИИ

Эта швейная машина предназначена только для домашнего использования.

### ОХРАНА ОКРУЖАЮЩЕЙ СРЕДЫ



BERNINA ответственно относится к защите природной среды. Мы стараемся повышать экологическую безвредность наших продуктов, непрерывно модернизируя конструкцию и технологию изготовления.

Отслужившие свой срок электрические приборы нельзя выбрасывать вместе с бытовым мусором, их необходимо сдавать в специальные приемные пункты.

Узнайте в своем районном управлении, где находятся такие приемные пункты.

Неконтролируемое удаление электроприборов вместе с бытовым мусором может привести к попаданию опасных веществ в грунтовые воды и, таким образом, в пищевую цепь или же отравлению на многие годы флоры и фауны.

При замене электроприбора на новый продавец по закону обязан принять у вас старый прибор для утилизации.

(Относится не ко всем странам. Соблюдайте законодательство своей страны.)

### Излучение от светодиодной лампы

Оптическими инструментами нельзя смотреть непосредственно на свет.

Изделие класса 1 M LED

Уважаемый покупатель, сообщаем Вам, что наша продукция сертифицирована на соответствие требованиям безопасности согласно "Закону РФ о защите прав потребителей" уполномоченным органом Госстандарта России.

Уважаемый покупатель, в инструкции по эксплуатации даны общие правила пользования швейной машины данной модели.

Правила и приемы шитья, рекомендации по подбору материалов, в том числе ниток, содержатся в специальной литературе по шитью, преподаются на курсах кройки и шитья.

Инструкция по эксплуатации не заменяет специальной литературы по шитью!

Перед тем, как приступить к шитью изделия и при перемене ниток, ткани, строчки и параметров машины необходимо выполнить пробное шитье!

Мы будем Вам очень благодарны за Ваши замечания и предложения по инструкции.

**Внимание!**

Эта швейная машина предназначена только для домашнего пользования. При интенсивном или полупрофессиональном использовании требуется регулярная чистка и особый уход.

При интенсивном или полупрофессиональном использовании машины во время гарантийного срока не все явления износа деталей покрываются гарантией. Решение об этом принимается сервисным центром на месте.

**Все права сохранены**

По техническим причинам и в целях совершенствования оборудования, технические параметры, части и принадлежности швейного компьютера могут подвергаться изменениям в любое время без предварительного объявления. Набор принадлежностей в комплекте поставки может иметь разный состав в разных странах.

**Указания по технике безопасности 1****Содержание 4****Обзор машины 5**

Обзор	5
Принадлежности - модели London 7	6
Принадлежности - модели London 8	7

**Подготовка машины 8**

Подключение к сети	8
Пусковая педаль	8
Приставная швейная платформа	9
Съемная верхняя крышка «Push-Push»	10
Селекторное колесо	10
Намотка нитки на шпульку	11
Установка шпульки	13
Заправка верхней нитки	14
Автоматический нитевдеватель	16
Замена иглы	17
Нитеобрезатель	17
Натяжение игольной нитки	18
Регулировка прижима лапки	18
Замена лапки	19
Двухступенчатый рычаг подъема лапки	20
Опускание /поднимание транспортера	20

**Важная информация по шитью 21**

Таблица игл, тканей, ниток	21
Лапки: область применения (модель London 7)	22
Лапки: область применения (модель London 8)	23

**Описание дисплея & Инструкции по использованию 24**

Пояснения по функциям кнопок - модель London 8	24
Информация на ЖК-дисплее	25
Кнопки общих функций	28
Общие принципы работы	30

**Основы техники шитья 35**

Практические указания	35
-----------------------	----

Прямая строчка и позиция иглы	37
Строчка зигзаг	37
Эластичная строчка	38
Краеобметочная строчка	39
Подшивка потайным швом	40
Пришивание пуговиц	41
Шитье петель	42
Вышивание глазков	45
Штопка	46
Пришивание молний	48
Потайная застежка молния	50
Простегивание узких кромок	51
Пришивание шнурков	52
Густой петельный стежок	53
Стежка квилтов	54
Мережка	56
Подшивка фестонами	56
Сосбаривание	57
Креповый эффект	58
Штопка, вышивание и монограммы	59
Лапка верхнего транспортера	61

**Специальные функции 62**

Перевод в зеркальное отображение (модель London 8)	62
Двухстержневая игла (модель London 8)	63
Память (модель London 8)	65
Предупреждения на дисплее	78

**Уход за машиной 79**

Чистка	79
Замена светодиодной лампы	79

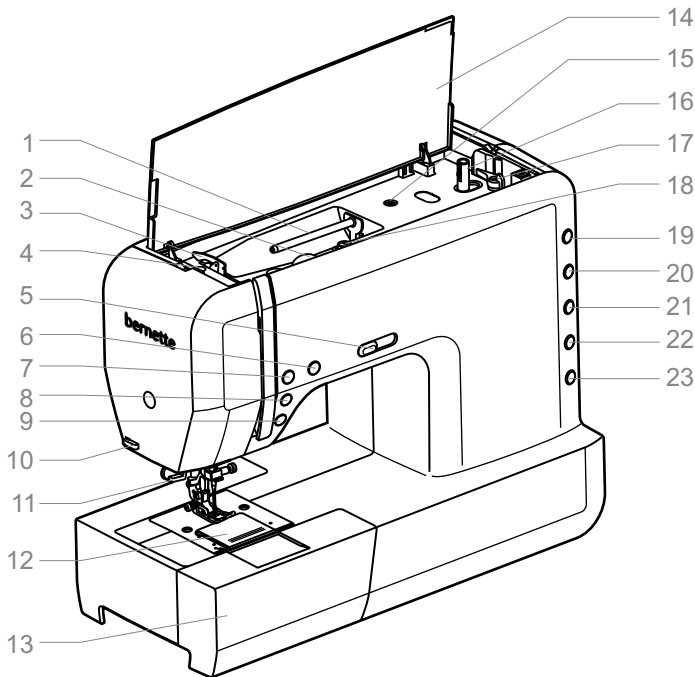
**Устранение неполадок 80**

Обзор возможных неполадок	80
Технический паспорт	82
Специальные правила и условия эффективного и безопасного использования, хранения и транспортировки	83
Особое заявление для РФ по сроку службы	85

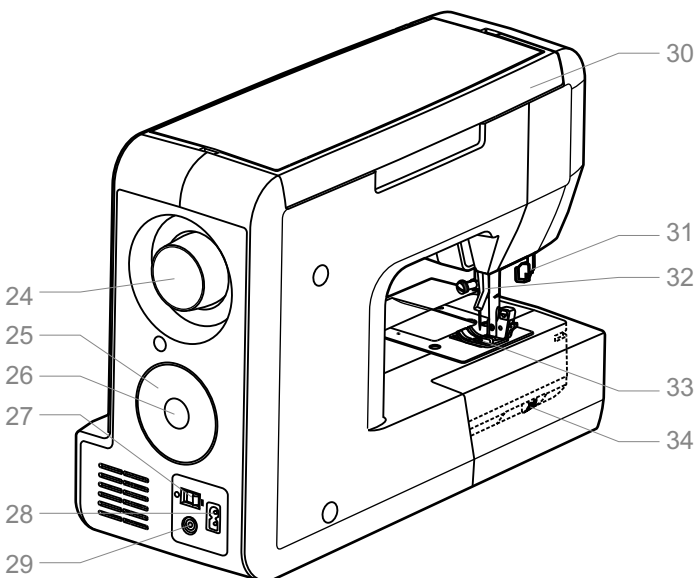
**Приложение 86**

Карта-схема "Нормальный режим"	86
Карта-схема "Режим памяти"	87

## Обзор



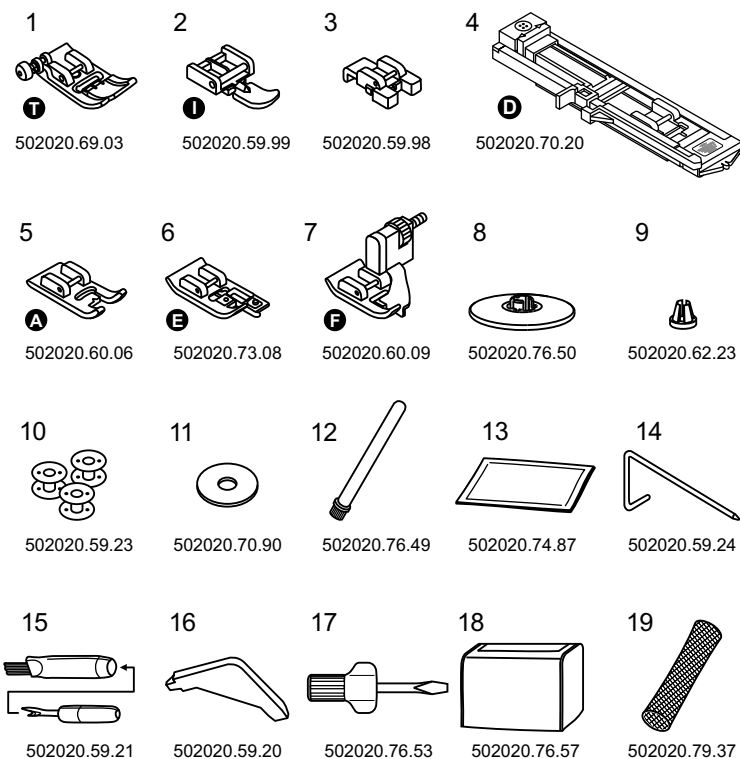
1. Катушкодержатель
2. Регулятор натяжения нитки
3. Направитель игольной нитки
4. Усилие прижима лапки
5. Регулятор скорости
6. Кнопка Start/Stop
7. Автом. закрепление строчки
8. Кнопка перестановки иглы в верхнее/нижнее положение
9. Кнопка шитья в обратном направлении



10. Нитеобрезатель
11. Автоматический нитевдеватель
12. Игольная пластина
13. Приставная швейная платформа и коробка с принадлежностями
14. Верхняя крышка
15. Отверстие для второго штифта для катушки с нитками
16. Моталка
17. Стопор остановки моталки
18. Предварительное натяжение для моталки шпульки
19. Выбор категории строчек
20. Кнопка регулировки длины стежка (мм)
21. Кнопка регулировки ширины строчки (мм)
22. Функциональная кнопка (модель London 8)
23. Кнопка памяти (модель London 8)
24. Маховое колесо
25. Диск выбора строчки
26. Кнопка Set/dispatch
27. Сетевой выключатель
28. Разъем для подключения сетевого шнура
29. Разъем для подключения пусковой педали
30. Ручка для переноски
31. Одноэтапное автоматическое выполнение петли
32. Рычажок подъема прижимной лапки
33. Лапка
34. Кнопка опускания

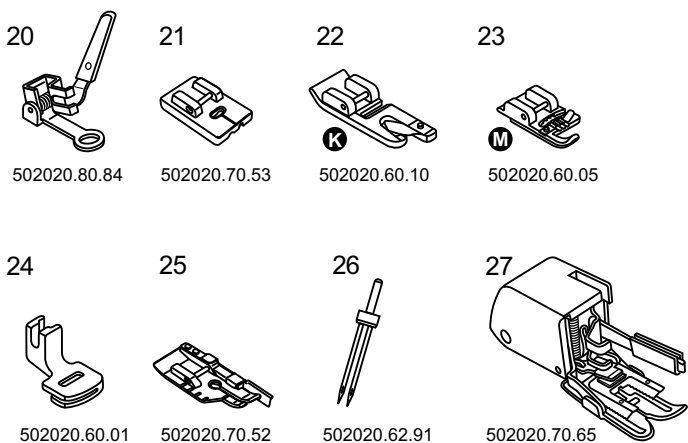
## Принадлежности - модели London 7

### Стандарт



1. Универсальная лапка (Т)
2. Лапка для молнии (I)
3. Лапка для пуговиц
4. Лапка для петель (D)
5. Вышивальная лапка (A)
6. Оверлочная лапка (E)
7. Лапка потайного стежка (F)
8. Катушкодержатель (большой)
9. Катушкодержатель (малый)
10. Шпульки (3 шт.)
11. Фетровая подкладка
12. Второй катушкодержатель
13. Комплект игл (3 шт.)
14. Кромконаправитель
15. Щетка-кисточка
16. L-отвертка
17. Отвертка
18. Чехол
19. Сеточка для бобин (2 шт.)

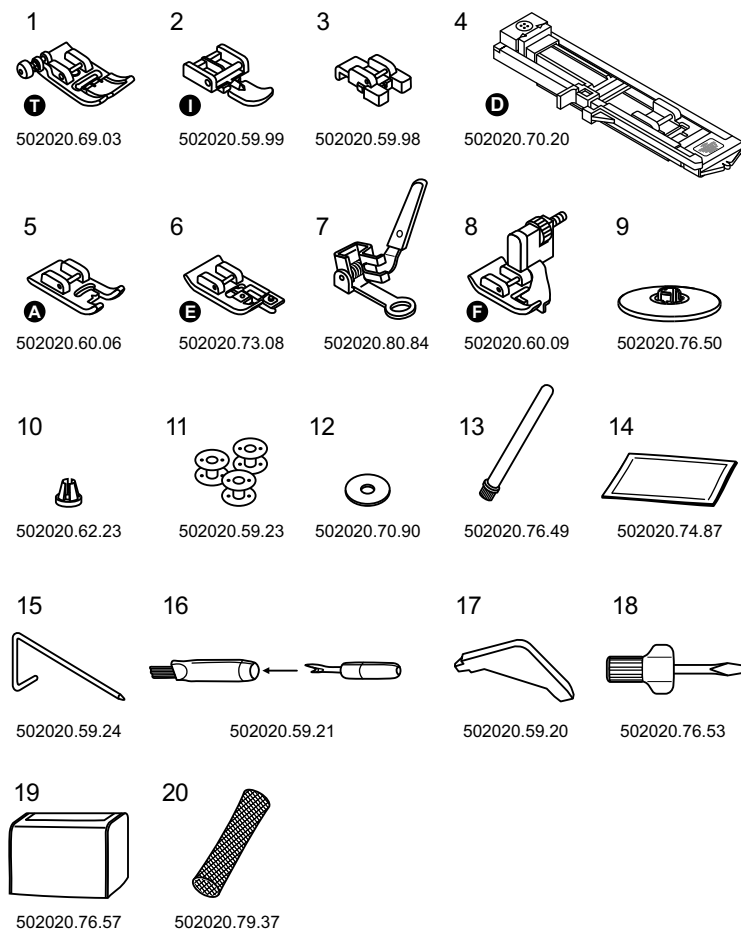
### Специальные принадлежности (приобретаются дополнительно)



19. Лапка для штопки
20. Лапка для пришивания потайных застежек молния
21. Лапка- рубильник (K)
22. Лапка для пришивания шнуров (M)
23. Лапка для сборки
24. Лапка для квилтинга 1/4"
25. Двухстержневая игла
26. Лапка верхнего транспортера

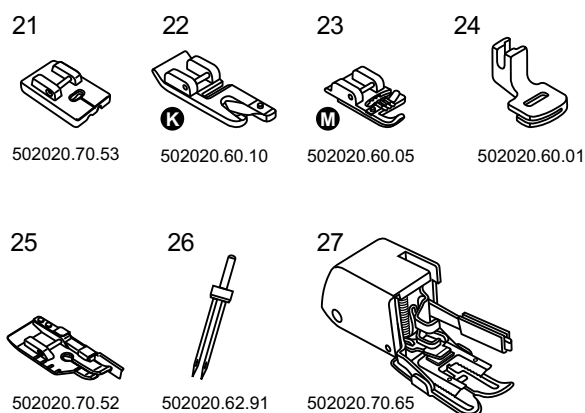
## Принадлежности - модели London 8

### Стандарт



1. Универсальная лапка (Т)
2. Лапка для молнии (I)
3. Лапка для пуговиц
4. Лапка для петель (D)
5. Вышивальная лапка (A)
6. Оверлочная лапка (E)
7. Лапка для штопки
8. Лапка потайного стежка (F)
9. Катушкодержатель (большой)
10. Катушкодержатель (малый)
11. Шпульки (3 шт.)
12. Фетровая подкладка
13. Второй катушкодержатель
14. Комплект игл (3 шт.)
15. Кромкоправитель
16. Щетка-кисточка
17. L-Отвертка
18. Отвертка
19. Чехол
20. Сеточка для бобин (2 шт.)

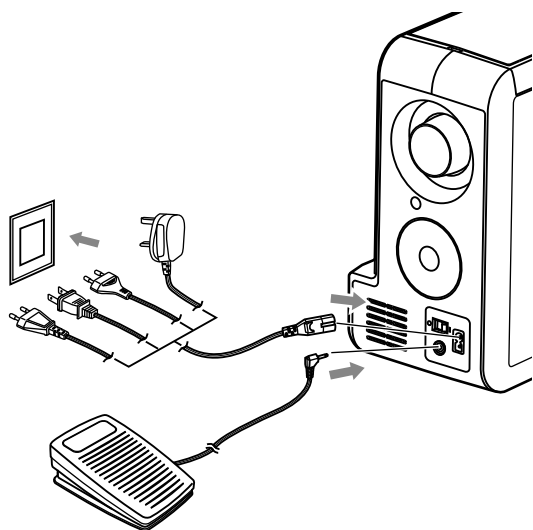
### Специальные принадлежности (приобретаются дополнительно)



21. Лапка для пришивания потайных застежек молния
22. Лапка-рубильник (K)
23. Лапка для пришивания шнуров (M)
24. Лапка для сборки
25. Лапка для квилтинга 1/4"
26. Двухстержневая игла
27. Лапка верхнего транспортера



## Подключение к сети



Перед подключением машины к электрической сети следует вначале убедиться, что указанные на паспортной табличке машины напряжение и частота тока соответствуют характеристикам вашей электрической сети. Установите машину на устойчивый стол.

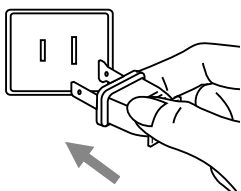
1. Вставьте 2-полюсный разъем сетевого шнура в соответствующий разъем швейной машины.
2. Вставьте штепсельную вилку сетевого шнура в розетку.
3. Переведите сетевой выключатель в положение "ON" (Вкл.).
4. После включения швейной машины должна загореться лампа подсветки.



### Внимание:

Машина должна быть ВСЕГДА выключена и отсоединена от сети, если она не используется или если нужно что-то заменить или удалить.

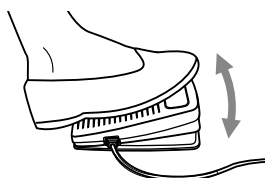
Если машина хранилась в холодном помещении, то перед включением его следует выдержать в течение примерно 1 часа в теплой комнате.



### Информация о поляризованной штепсельной вилке

Эта машина оснащена поляризованной штепсельной вилкой (один штырек более широкий). Для предупреждения опасности электрического удара вилка может быть вставлена только в одном положении. Если вилка не подходит к розетке, обратитесь к квалифицированному электрику. Ни в коем случае нельзя самому переделывать вилку.

## Пусковая педаль



Кабель пусковой педали подсоединяется к соответствующему разъему выключенной машины.

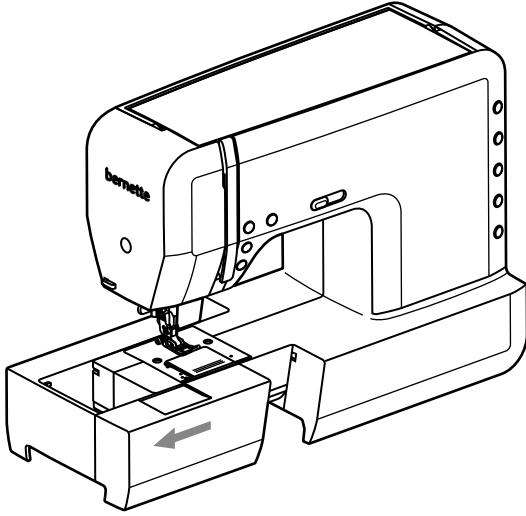
Включите машину, затем медленно нажмите пусковую педаль, чтобы начать шить. Отпустите педаль — машина остановится.



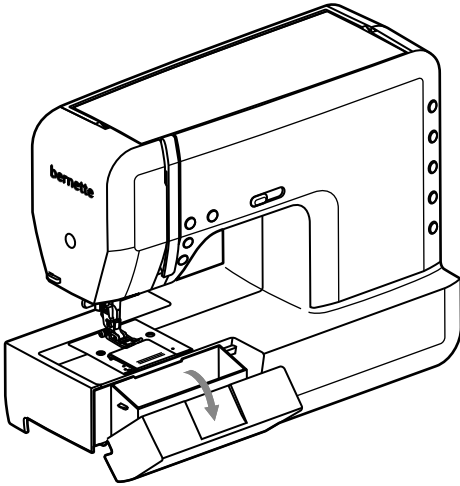
### Внимание:

Обратитесь к квалифицированному электрику, если у вас проблемы с подсоединением машины к сети. Отсоединяйте машину от сети, если она не используется. Для машины bernette модели London 7/ London 8 следует применять только пусковую педаль C-9000.

## Приставная швейная платформа

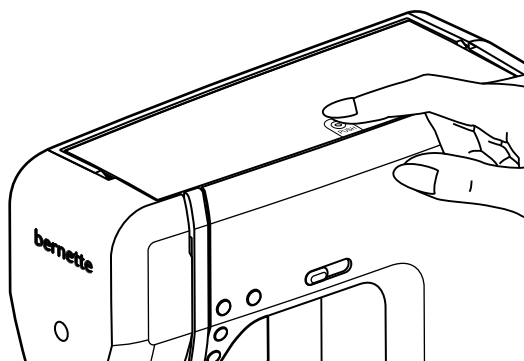



Удерживая приставную швейную платформу в горизонтальном положении, вытяните ее в направлении стрелки.

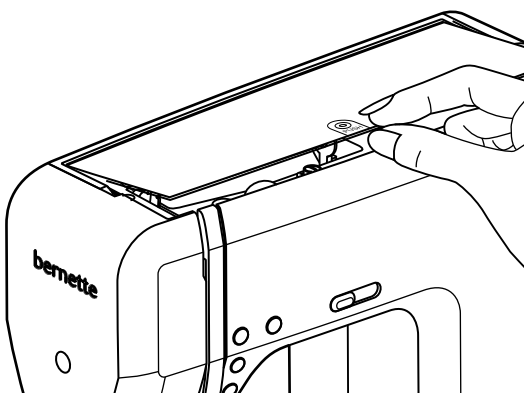



Внутри имеется место для принадлежностей.  
Откройте откидную крышку.

## Съемная верхняя крышка «Push-Push»

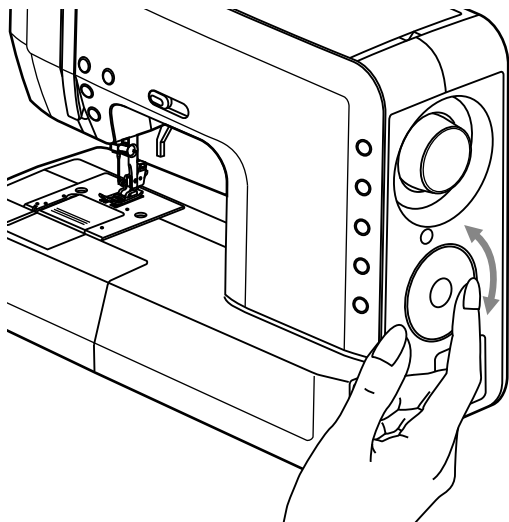


Нажмите пальцем в том месте, где написано "  " (Нажать) и крышка откроется.



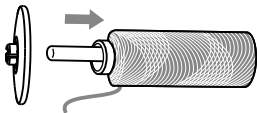
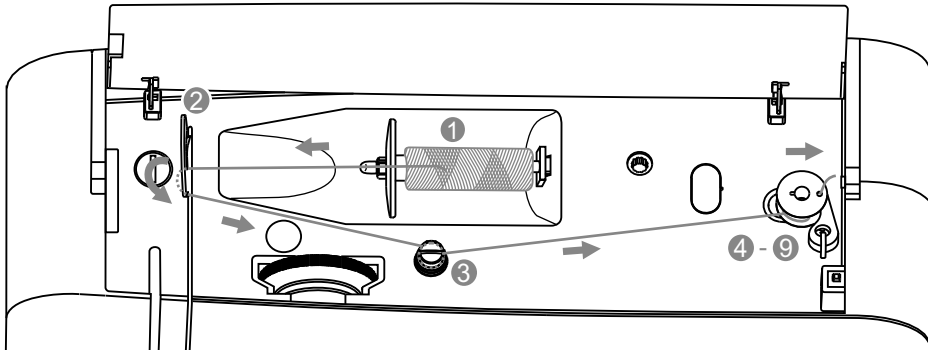
Потом закройте крышку.  
Для того, чтобы закрыть крышку, опустите ее на место и снова надавите на надпись "  ".

## Селекторное колесо



Нажмите пальцем на внешний обод колеса выбора стежков и покрутите его вперед-назад.

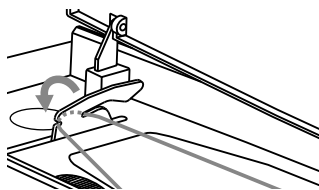
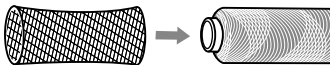
## Намотка нитки на шпульку



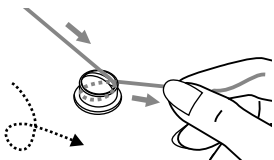
1. Насадите на штифт катушку с нитками и держатель катушки.  
Для небольших катушек насаживайте катушкодержатель узкой стороной или примените малый катушкодержатель.

### ➤ Рекомендация:

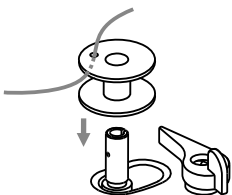
При шитье специальными нитками, которые быстро сматываются с катушки, наденьте перед шитьем сетку на катушку с верхней ниткой и используйте большой катушкодержатель. Рекомендуется также уменьшить натяжение нитки соответственно.



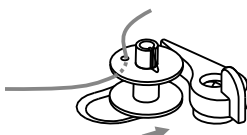
2. Заведите нитку в верхний нитенаправитель.



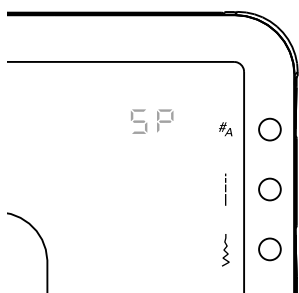
3. Обведите нитку по часовой стрелке вокруг регулятора предварительного натяжения.



4. Проденьте конец нитки через внутреннее отверстие шпульки (см. рисунок) и насадите шпульку на штифт.

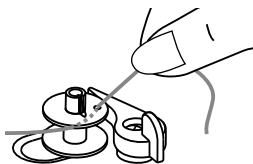


5. Отожмите шпульку вправо.

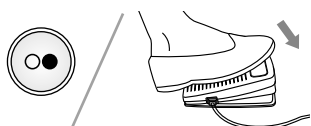


➔ **Примечание:**

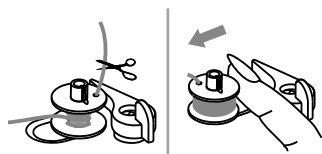
Если ось моталки сдвинута вправо, на экране отобразится символ "SP".



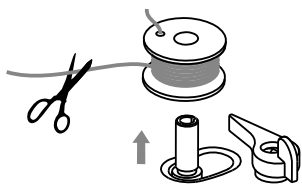
6. Удерживайте рукой конец нитки.



7. Процесс намотки запускается нажатием пусковой педали или кнопкой Start/Stop.



8. Остановите моталку после намотки пары витков и обрежьте конец нитки вплотную к отверстию шпульки. Продолжайте намотку до заполнения шпульки. Моталка остановится автоматически, как только шпулька будет заполнена. Остановите машину. Отведите шпульку влево.



9. Обрежьте нитку и снимите шпульку с намотанной ниткой.

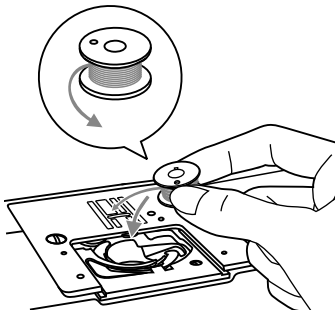
➔ **Примечание:**

Если штифт моталки находится в положении намотки, то шить или поворачивать маховое колесо невозможно. Для шитья штифт моталки нужно отвести влево (положение шитья).

## Установка шпульки

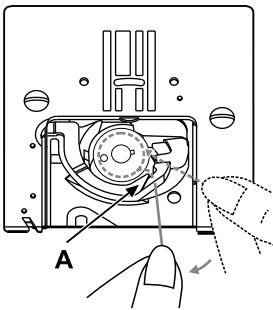
### ⚠ Внимание:

- Перед вставкой или извлечением шпульки выключите машину.
- При заправке нитки нитепритягиватель должен находиться в верхнем положении.
- Неправильная заправка нитки может вызвать повреждение машины.

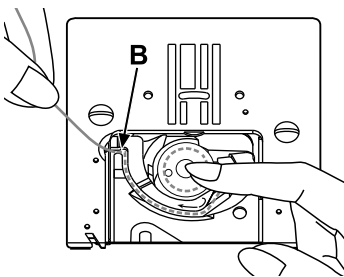


Откройте крышку, сдвинув ее вперед.

Вложите шпульку таким образом, чтобы нитка сматывалась против направления часовой стрелки.

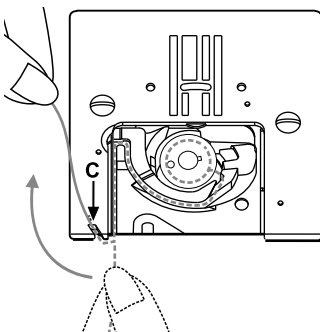


Затяните нитку в направлении стрелки под пальцем челнока (А) до нитеотклонителя (В) в прорезь.



Проверьте, правильно ли заведена нитка в натяжную пружинку держателя шпульки, слегка прижав пальцем шпульку, а другой рукой вытягивая нитку.

Должно ощущаться сопротивление.

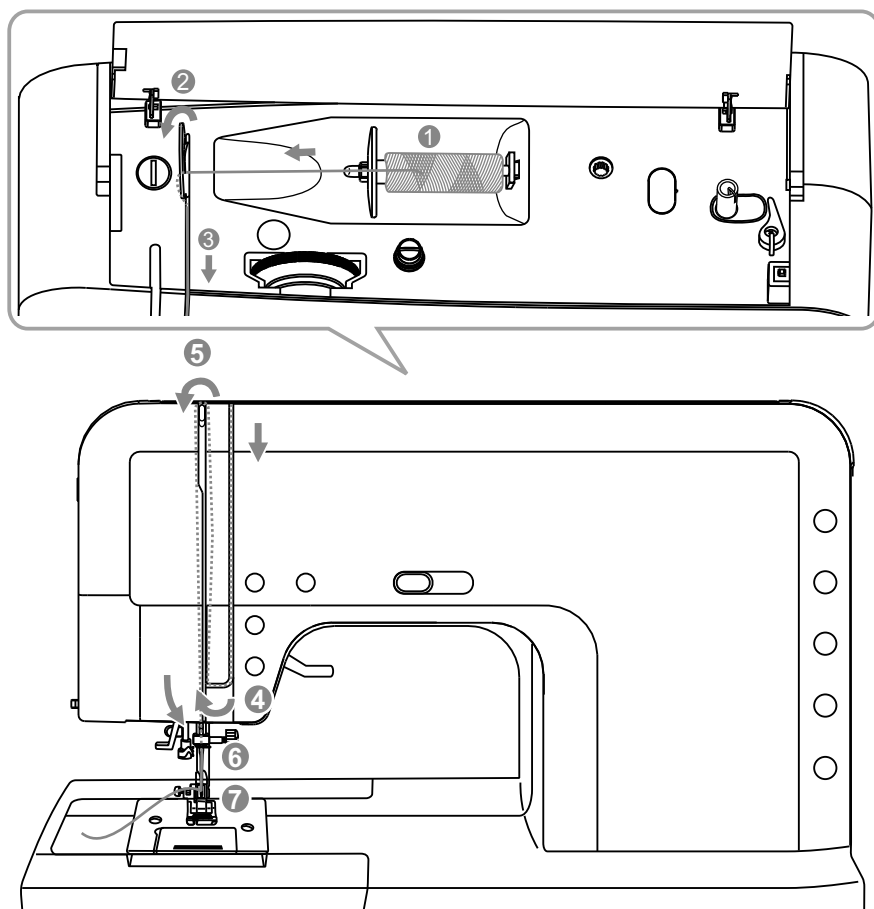


Заведите нитку в направлении стрелки от (В) к (С) в нитенаправитель на игольной пластине.

Для обрезки протяните нитку назад над обрезной кромкой в точке (С).

Закройте крышку, сдвинув ее назад.

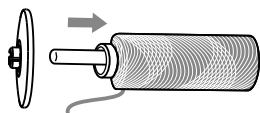
## Заправка верхней нитки



### ➔ Просьба обратить внимание:

При неправильной заправке верхней нитки при шитье могут возникнуть различные проблемы.

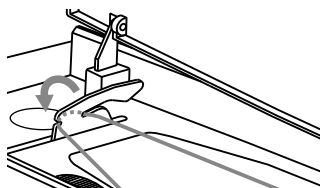
Для изменения натяжения нитки нужно вначале перевести иглу в верхнее положения и поднять лапку, а затем менять положение регулятора.

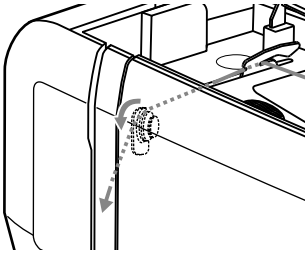


1. Поднимите штифт для катушки с нитками, чтобы он зафиксировался в среднем положении.

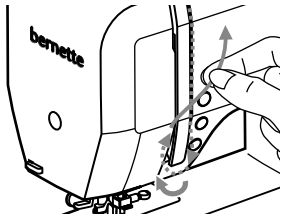
Насадите катушку с нитками на штифт таким образом, чтобы нитка сматывалась вперед, затем наденьте нитесматывающую шайбу.

2. Заведите нитку в верхний нитенаправитель.

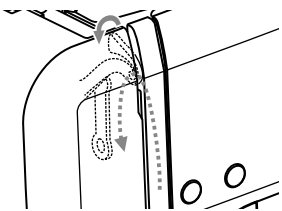




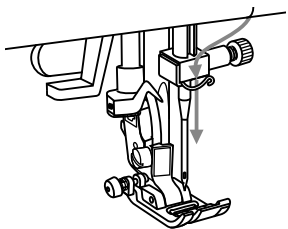
3. Протяните нитку к себе, затем вниз.  
При этом нитка заводится в регулятор натяжения нитки.



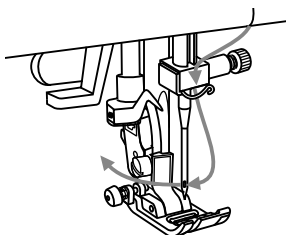
4. После этого нитку протягивают вниз и снизу обводят вокруг крышки нитепритягивателя.



5. Нитку протягивают вверх и справа налево продевают через ушко нитепритягивателя и затем снова опускают вниз.



6. Затем нитку укладывают в отогнутое ушко.

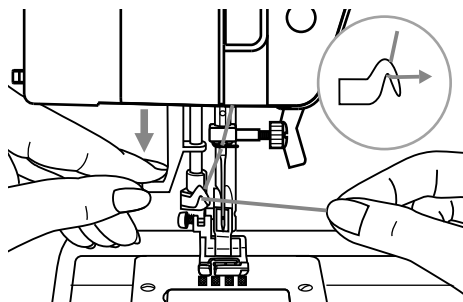


7. После этого нитку спереди назад вдевают в ушко иглы и протягивают конец нитки примерно на 10 см.  
Излишнюю длину обрезают нитеобрезателем.  
Для заправки нитки в иглу можно воспользоваться автоматическим нитевдевателем (см. следующую страницу).



## Автоматический нитевдеватель

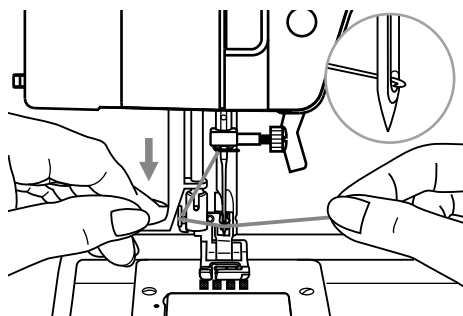
Переведите иглу в самое верхнее положение и опустите транспортер.



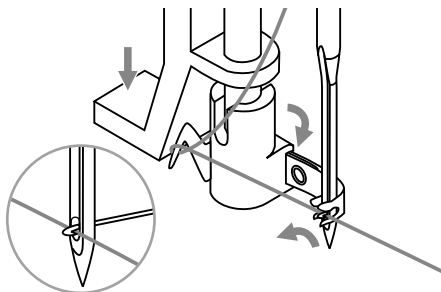
### ⚠ Внимание:

Главный выключатель в положении ("0").

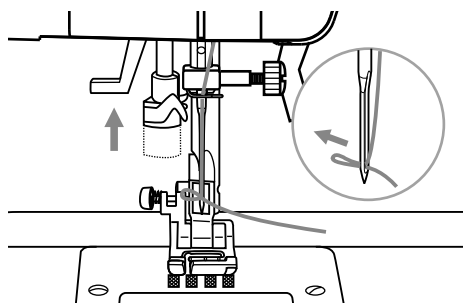
Медленно опустите рычажок нитевдевателя и проведите нитку через нитенаправитель, как показано на рисунке, затем оттяните нитку вправо.



Нитевдеватель автоматически повернется в положение заправки нитки, а крючок пройдет через ушко иглы.



Оттяните нитку вправо от иглы.



Ослабьте нитку и медленно отпустите рычажок.

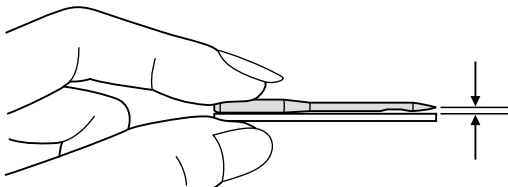
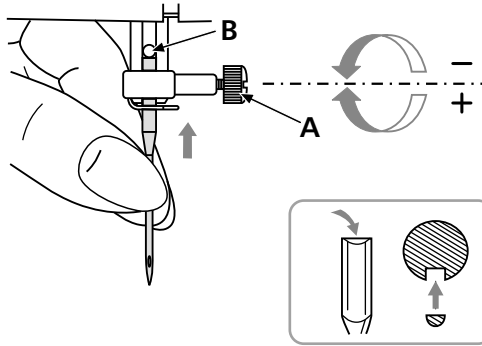
Крючок повернется и вытянет петлю нитки через ушко иглы.

Вытяните всю нитку через ушко иглы.

## Замена иглы

### ⚠ Внимание:

Перед вставкой или извлечением иглы выключите машину.



Регулярно заменяйте иглу, особенно при признаках износа и неравномерности выполнения стежков.

Вставьте иглу, как показано на рисунке.

A. Ослабьте винт крепления иглы и после вставки новой иглы снова затяните его. Плоская сторона колбы иглы должна быть направлена назад.

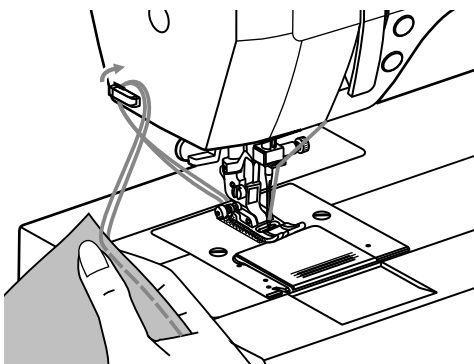
B. Вдвиньте иглу до упора.

Используйте только исправные иглы.

Проблемы с шитьем могут быть вызваны:

- искривленными иглами,
- затупленными иглами,
- иглами с поврежденным острием.

## Нитеобрезатель



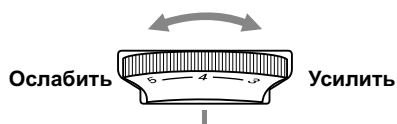
Нитеобрезатель используется:

1. Для обрезания нитки после заправки в иглу.
2. Для обрезания ниток в конце шитья.  
Для обрезания ниток лапка должна быть поднята.

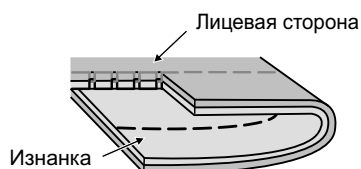
Удалите материал из-под лапки влево и обрежьте нитки нитеобрезателем.

Концы ниток обрезаются на правильную длину для следующей швейной операции.

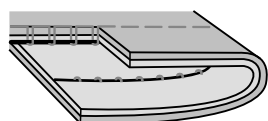
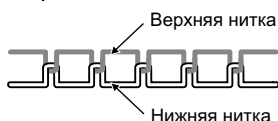
## Натяжение игольной нитки



- Базовая установка натяжения нитки: "4"
- Для усиления натяжения поверните колесико на следующее большее значение.
- Для ослабления натяжения поверните колесико на следующее меньшее значение.
- От правильного выбора натяжения нитки зависит качество шитья.
- При всех декоративных швейных работах рисунок строчки становится более красивым, а материал меньше морщится, если верхняя нитка слегка вытягивается на изнанку.



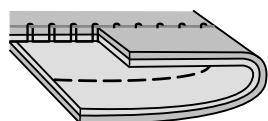
Нормальное натяжение ниток при шитье прямой строчкой.



Натяжение верхней нитки прямой строчки слишком слабое. Усилите натяжение.



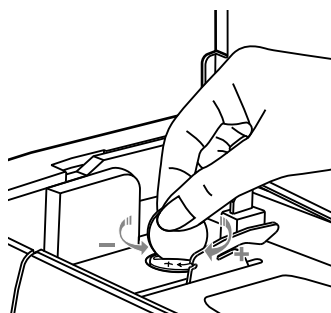
Натяжение верхней нитки прямой строчки слишком сильное. Ослабьте натяжение.



Нормальное натяжение верхней нитки для строчки зигзаг и декоративной строчки.



## Регулировка прижима лапки



Усилие прижима лапки отрегулировано на заводе и не требует особой регулировки в зависимости от вида ткани (тонкой или толстой).

Однако при необходимости прижим лапки можно отрегулировать. Для этого нужно поворачивать монеткой установочный винт.

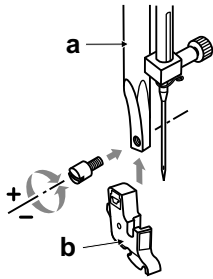
Для работы с очень тонкими тканями усилие прижима лапки можно уменьшить, поворачивая винт против часовой стрелки, а для толстых материалов поворачивайте винт по часовой стрелке (усиление прижима).

Первоначальную установку можно восстановить, повернув винт таким образом, чтобы его головка находилась на одном уровне с панелью.

## Замена лапки

### **Внимание:**

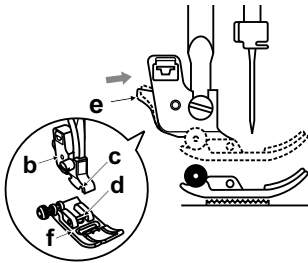
Выключите машину (выключатель в положении "0")



### **Установка лапкодержателя**

Поднимите стержень лапкодержателя (a)

Установите лапкодержатель (b), как показано на рисунке.

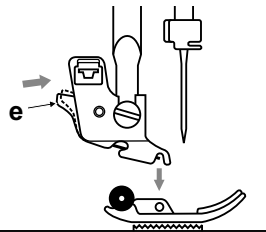


### **Установка лапки**

Опустите лапкодержатель (b), чтобы выемка (c) находилась непосредственно над штифтом (d).

Отожмите вверх крепежный рычажок (c).

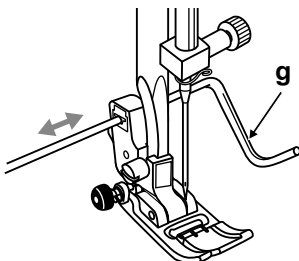
Опустите лапкодержатель (b), и лапка (f) автоматически будет зафиксирована.



### **Снятие лапки**

Поднимите лапку.

Отожмите вниз черный крепежный рычажок (c), и лапка выйдет из зацепления.

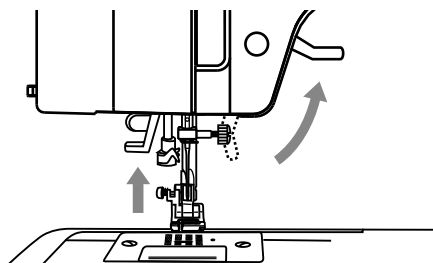


### **Установка кромкоправителя**

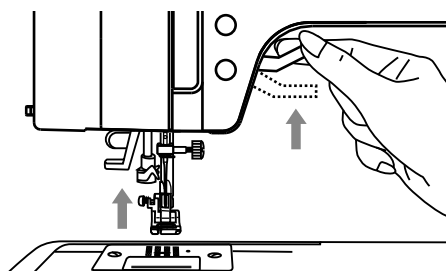
Вставьте кромкоправитель (g) в отверстие, как показано на рисунке.

Отрегулируйте его в зависимости от желаемой ширины кромки, складки и т.п.

## Двухступенчатый рычаг подъема лапки

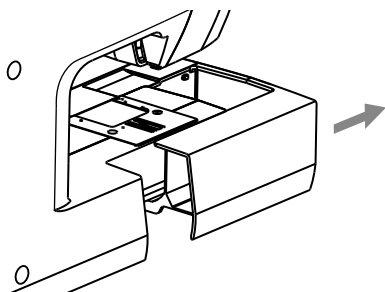


Лапка опускается и поднимается рычагом прижима ткани.

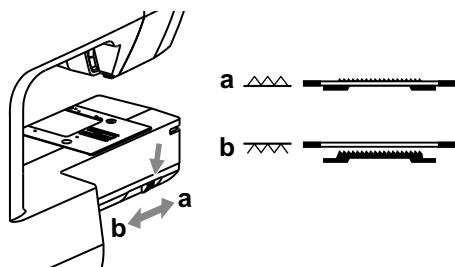


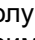
При работе с несколькими слоями толстого материала лапку можно поднять на вторую высоту, отжав рычаг до отказа вверх. Таким образом, под лапку можно подложить толстый материал.


## Опускание /поднимание транспортера



При снятой приставной швейной платформе на задней стороне рукавной платформы видна кнопка опускания транспортера.



Передвиньте ползунок к символу "  " (b) и транспортер опустится, например, при пришивании пуговиц или при свободно-ходовом вышивании.

Чтобы перевести транспортер в нормальное положение передвиньте ползунок к символу "  " (a).

Транспортер не поднимется после смещения ползунка вправо, пока вы не повернете маховое колесо.

Чтобы поднять транспортер поверните маховое колесо на полный оборот.

## Таблица игл, тканей, ниток

### → Важно:

Нитка выбирается в соответствии с видом швейных работ. Для получения наилучших результатов решающую роль играет также качество ниток. Применяйте нитки высокого качества. Рекомендуется использовать нитки фирменных марок.

Правильный выбор иглы зависит от выбранной нитки и от вида обрабатываемого материала. При этом плотность и структура материала определяет толщину нитки и номер иглы, а также форму острия иглы.

Номер иглы Европа / США	Материалы	Нитка
65-75/9-11	Легкие хлопчатобумажные ткани, вуаль, саржа, шелк, муслин, интерлок, хлопчатобумажный трикотаж, джерси, крепдешин, полиэфирные ткани, материалы для блузок и маек.	Тонкие хлопчатобумажные, нейлоновые или полиэфирные нитки.
80/12	Средней плотности хлопчатобумажные ткани, сатин, парусина, двойной трикотаж, легкие шерстяные ткани.	Большинство имеющихся в продаже ниток средней толщины пригодно для этих тканей и размеров игл.
90/14	Средней плотности хлопчатобумажная парусина, шерстяные ткани, тяжелый трикотаж, махровые материалы, джинсовые ткани.	Для получения лучших материалов применяйте полиэфирные нитки для синтетических материалов, а хлопчатобумажные нитки для натуральных тканей.
100/16	Тяжелые льняные ткани, шерстяные ткани, палаточные и стеганные материалы, джинсовые ткани, обивочные материалы (легкие и средние).	Всегда используйте одну и ту же нитку для иглы и для шпульки.
110/18	Тяжелые шерстяные ткани, пальтовые ткани, обивочные материалы, некоторые виды кожи и винил.	Толстые нитки, ковровые нитки. (Необходимо усиливать прижим лапки)

### ВЫБОР ИГЛЫ И НИТКИ

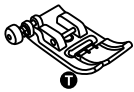

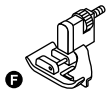



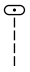










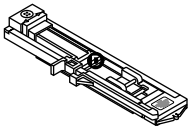
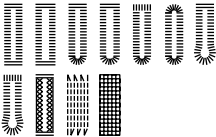


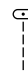







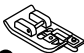
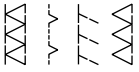

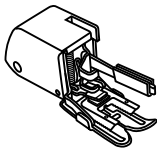

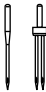
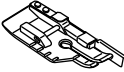


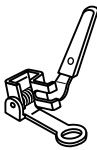


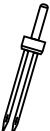
Иглы	Пояснение	Тип ткани
НА x 1 15 x 1	Иглы со стандартным острием. Диапазон номеров от тонких до толстых: от 9 (65) до 18 (110)	Натуральные шерстяные, хлопчатобумажные, шелковые ткани. Не рекомендуется для двойного трикотажа.
15 x 1/ 130/ 705H	Полушаровидный наконечник с косым срезом: от 9 (65) до 18 (110)	Натуральные и синтетические ткани, в том числе из смешанных волокон. Синтетический трикотаж, интерлок, трико, одинарный и двойной трикотаж. Можно использовать вместо 15x1 для работы со всеми материалами.
15 x 1/ 130/ 705H (SUK)	Игла с шаровидным наконечником: от 9 (65) до 18 (110)	Объемный трикотаж, лайкра, ткани для купальников, эластичные материалы.
130PCL/ 705H-LR/LL	Иглы для кожи: от 12 (80) до 18 (110)	Кожа, винил, обивочные материалы. (Пробивают меньшие отверстия, чем стандартные толстые иглы)

### → Примечание:

- Могут быть приобретены двухстержневые иглы для общих и декоративных работ.
- Европейские иглы выпускаются с номерами 65, 70, 80 и т.д. Американские и японские номера 9, 11, 12 и т.д.
- Регулярно заменяйте иглу (примерно перед каждым вторым швейным проектом) и/или при первом обрыве нитки или пропуске стежков.

## Лапки: область применения (модель London 7)

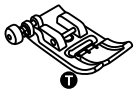
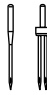
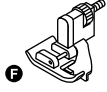





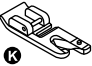








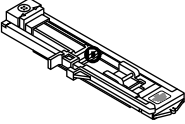
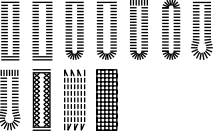

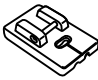



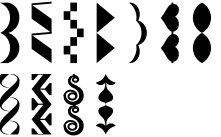



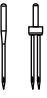
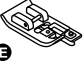


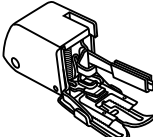

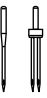
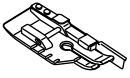


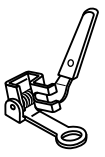


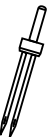
Для определенных строчек и креативных вариантов рекомендуется двухстержневая игла

ЛАПКА	ПРИМЕНЕНИЕ	ИГЛА	ЛАПКА	ПРИМЕНЕНИЕ	ИГЛА
 Универсальная лапка (Т)	Общие швейные работы, пэчворк, декоративные строчки, креповый эффект, мерезки и др.		 Лапка потайного стежка (F)	Подшивание потайным швом 	
 Лапка для молнии (I)	Пришивание молний 		 Лапка-рубильник (K) *	Подрубкой узкой строчкой 	
 Лапка для пуговиц	Пришивание пуговиц 		 Лапка для пришивания шнуров (M) *	Пришивание шнуров 	
 Лапка для петель (D)	Шитье петель 		 Лапка для пришивания потайной молнии *	Пришивание потайной молнии 	
 Вышивальная лапка (A)	Декоративные строчки 		 Лапка для сборки *	Сосбаривание, мелкие складки 	
 Оверлочная лапка (E)	Обметывание краев 		 Лапка верхнего транспортера *	Способствует равномерной подаче трудных тканей и многослойных материалов 	
 1/4"-Лапка для квилтинга *	Квилтинг / пэчворк 				
 Лапка для штопки/ вышивания *	Штопка свободно-ходовое вышивание, шитье монограмм 		 Двухстержневая игла *		

\* Приобретается как специальная принадлежность дополнительно

# Лапки: область применения (модель London 8)

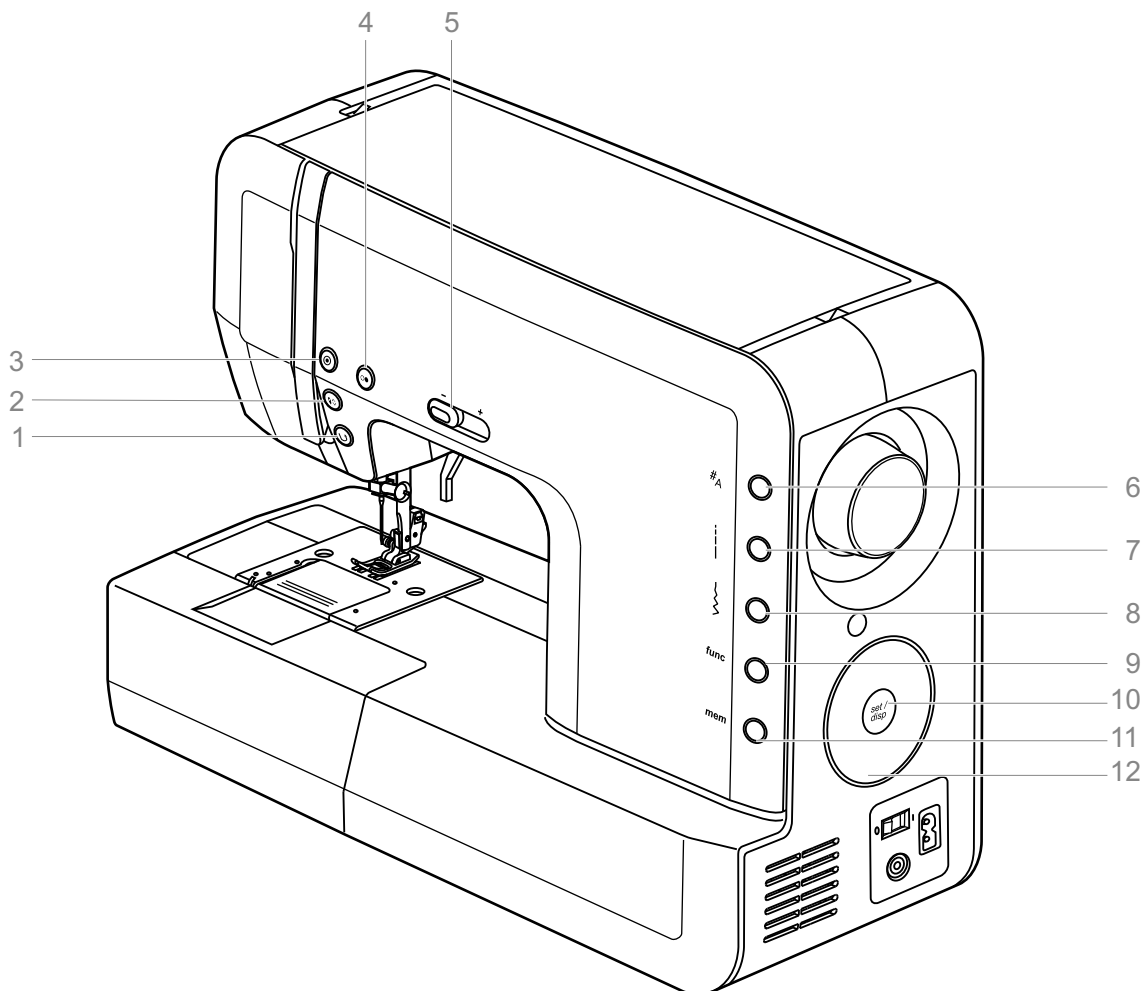
Для определенных строчек и креативных вариантов рекомендуется двухстержневая игла

ЛАПКА	ПРИМЕНЕНИЕ	ИГЛА	ЛАПКА	ПРИМЕНЕНИЕ	ИГЛА
 Универсальная лапка (Т)	Общие швейные работы, пэчворк, декоративные строчки, креповый эффект, мерезки и др.		 Лапка потайного стежка (F)	Подшивание потайным швом 	
 Лапка для молнии (I)	Пришивание молний 		 Лапка-рубильник (K) *	Подрубкой узкой строчкой 	
 Лапка для пуговиц	Пришивание пуговиц 		 Лапка для пришивания шнуров (M) *	Пришивание шнуров 	
 Лапка для петель (D)	Шитье петель 		 Лапка для пришивания потайной молнии *	Пришивание потайной молнии 	
 Вышивальная лапка (A)	Декоративные строчки 		 Лапка для сборки *	Сосбаривание, мелкие складки 	
 Оверлочная лапка (E)	Обметывание краев 		 Лапка верхнего транспортера *	Способствует равномерной подаче трудных тканей и многослойных материалов 	
 1/4"-Лапка для квилтинга *	Квилтинг / пэчворк 				
 Лапка для штопки/ вышивания	Штопка свободно-ходовое вышивание, шитье монограмм 		 Двухстержневая игла *		

\* Приобретается как специальная принадлежность дополнительно

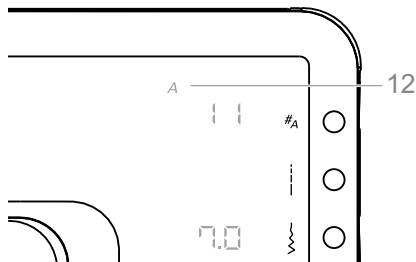
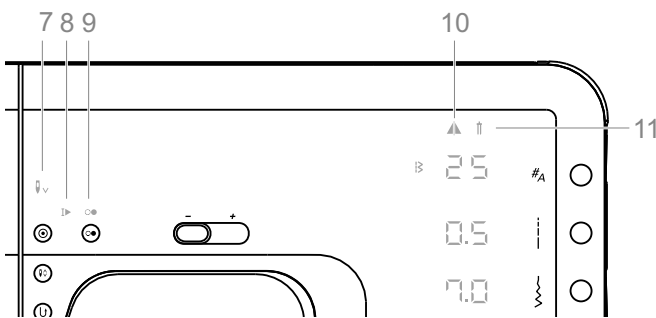
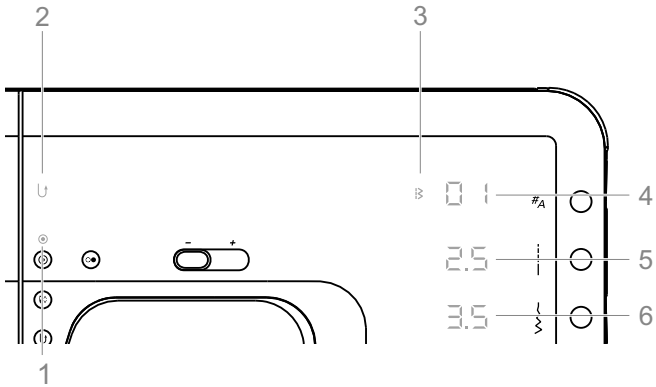


## Пояснения по функциям кнопок - модель London 8



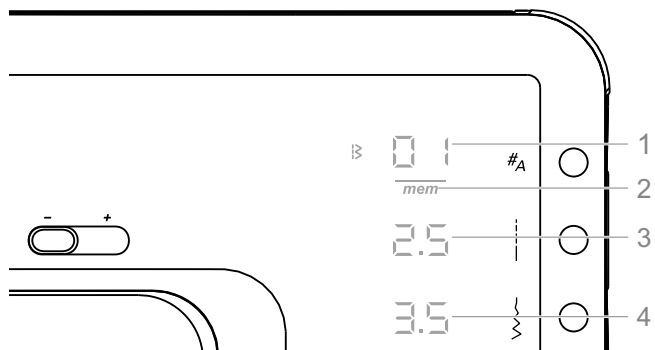
1. Кнопка шитья в обратном направлении
2. Кнопка перестановки иглы в верхнее/нижнее положение
3. Автом. закрепление строчки
4. Кнопка Start/Stop
5. Регулятор скорости
6. Выбор категории строчек
7. Кнопка регулировки длины стежка (мм)
7. Кнопка регулировки ширины строчки (мм)
9. Функциональная кнопка (модель London 8)
10. Кнопка Set/disp
11. Кнопка памяти (модель London 8)
12. Селекторное колесо

## Информация на ЖК-дисплее



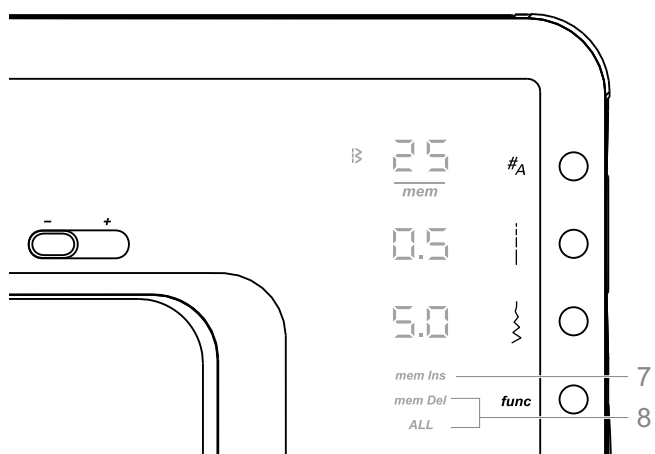
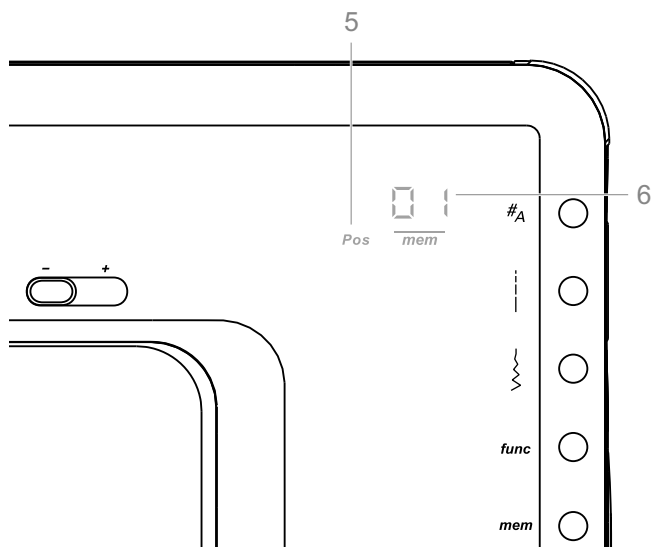
### В нормальном режиме (модель London 8)

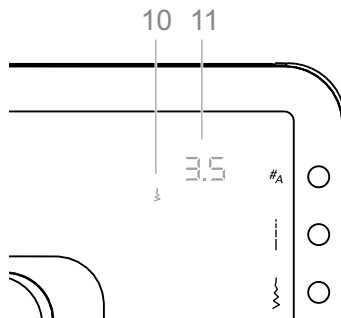
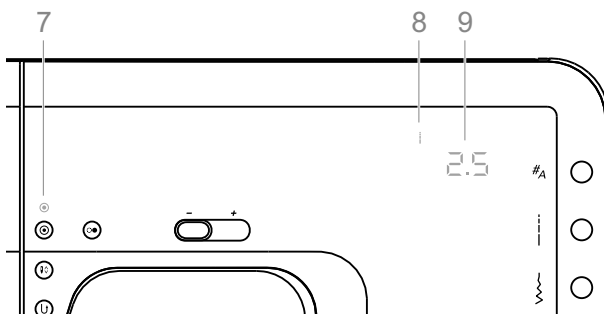
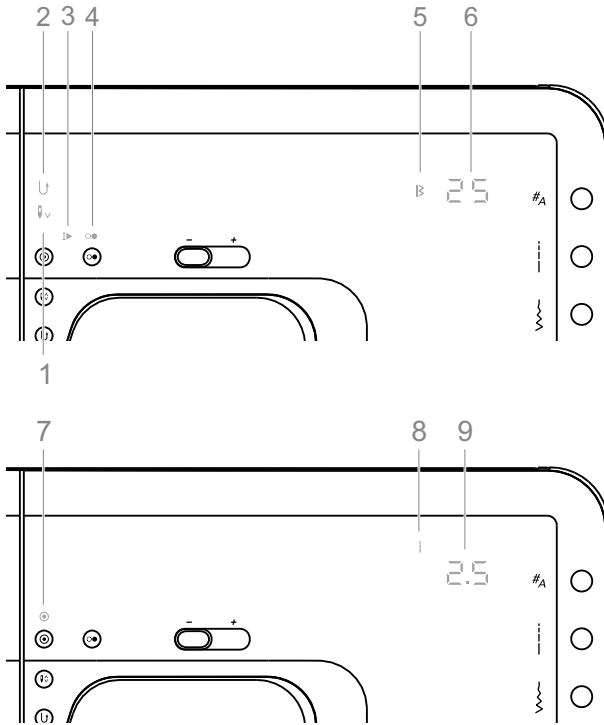
1. Автоматическое закрепление строчки
2. Кнопка шитья назад
3. Категория строчек
4. Номер образца строчки
5. Длина стежка (мм)
6. Ширина строчки (мм)
7. Нижнее положение иглы
8. Автом. остановка в конце раппорта строчки
9. Машина работает
10. Функции зеркального поворота строчки
11. Идентификация двухстержневой иглы
12. Категория алфавита



**Режим памяти (модель London 8)**

1. Номер образца строчки
2. Активация режима памяти
3. Длина стежка (мм)
4. Ширина строчки (мм)
5. Отображение позиции
6. Позиция
7. Функция вставки
8. Функция удалить / удалить все





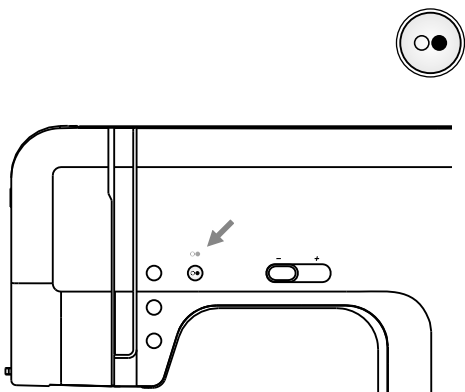
**В нормальном режиме (модель London 7)**

1. Нижнее положение иглы
2. Кнопка шитья назад
3. Автом. остановка в конце раппорта строчки
4. Машина работает
5. Категория строчек
6. Номер образца строчки
7. Автоматическое закрепление строчки
8. Режим ширины строчки
9. Длина стежка (мм)
10. Режим длины стежка
11. Ширина строчки (мм)

**➔ Примечание:**

- Чтобы увидеть значения длины или ширины стежка, нажмите соответствующую кнопку.
- Символ в левой части экрана указывает, какой именно параметр отображается на экране.

## Кнопки общих функций

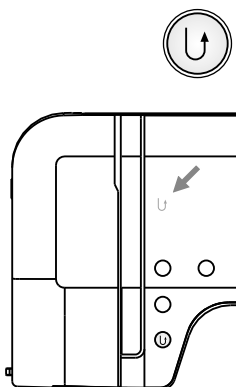


### Кнопка Start/Stop

Для пуска машины нажимается кнопка Start-/Stop. Для остановки нужно еще раз нажать эту кнопку. Машина в начале шитья работает с замедлением.

Кнопка Start-/Stop позволяет работать без пусковой педали.

При шитье или при перемотке ниток, на экране отображается символ start /stop



### Кнопка шитья в обратном направлении

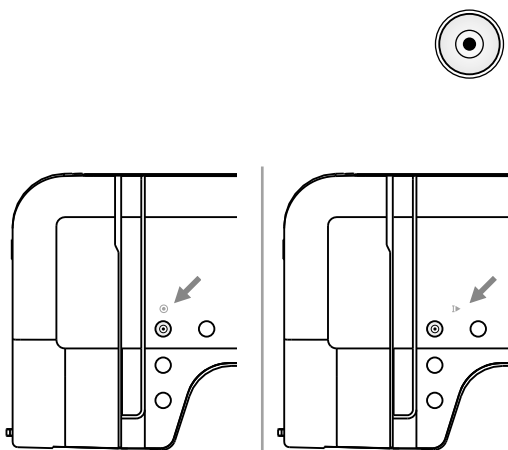
Эту кнопку нажимают для шитья в обратном направлении.

Символ "↶", отображаемый на экране, обозначает шитье в обратном направлении.

Эта функция действительна только для строчек 01-05 и 24.

Машина непрерывно шьет в обратном направлении. Чтобы перейти к нормальному шитью, снова нажмите эту кнопку.

Если вы нажмете эту кнопку перед началом шитья, после запуска машина будет шить в обратном направлении. Чтобы перейти к нормальному шитью, нужно снова нажать эту кнопку.

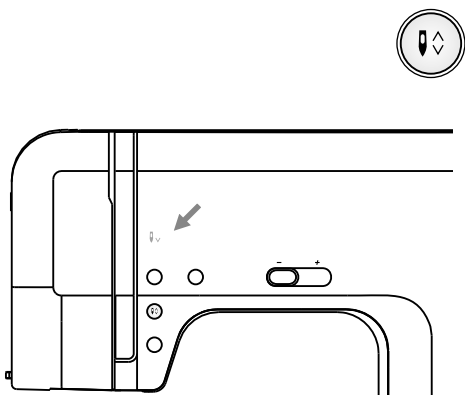


### Автом. закрепление строчки

Для образцов 01-05 или 24 после нажатия этой кнопки машина автоматически выполняет 3 закрепляющих стежка и останавливается. До остановки машины на дисплее появляется символ "⊙".

Для других образцов строчек машина при нажатой кнопке автоматического закрепления шьет в конце текущего раппорта 3 закрепляющих стежка и затем автоматически останавливается (исключение образцы 01-05, 10, 24, 50-60).

На дисплее вплоть до остановки машины отображается символ "▶". Если кнопка нажата еще раз или вы выберете другой образец, эта функция отменяется.



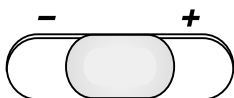
### Кнопка перестановки иглы в верхнее/нижнее положение

При нажатии этой кнопки игла выполняет половину цикла. В зависимости от текущего положения иглы она переходит в самую верхнюю или нижнюю точку. Но одновременно также устанавливается положение иглы (верхнее или нижнее) при остановке машины. Заданное положение иглы отображается на дисплее.

При остановке иглы в нижнем положении, отображается символ нижнего положения иглы "↓".

### ➔ Просьба обратить внимание:

Если нажать эту кнопку во время шитья, машина остановится автоматически.



### Регулятор скорости

Можно ограничить максимальную скорость шитья, установив соответствующее положение регулятора скорости. Положение регулятора скорости определяет скорость шитья при полном нажатии пусковой педали.

Чтобы уменьшить скорость, сдвиньте регулятор в направлении (-)

Чтобы увеличить скорость, сдвиньте регулятор в направлении (+)

Если машина запускается с помощью кнопки запуска/остановки (start/stop), положение регулятора скорости определяет фактическую скорость шитья.



### Кнопка Set/dis

В обычном режиме эта кнопка используется для того, чтобы запомнить номер образца стежка и сохранить настройки длины стежка и ширины строчки.

В режиме функций эта кнопка используется для переключения и запоминания выбранной функции.

В режиме памяти нажмите эту кнопку, чтобы запомнить образец или чтобы переключить дисплей между состояниями счета стежков и памятью.

## Общие принципы работы

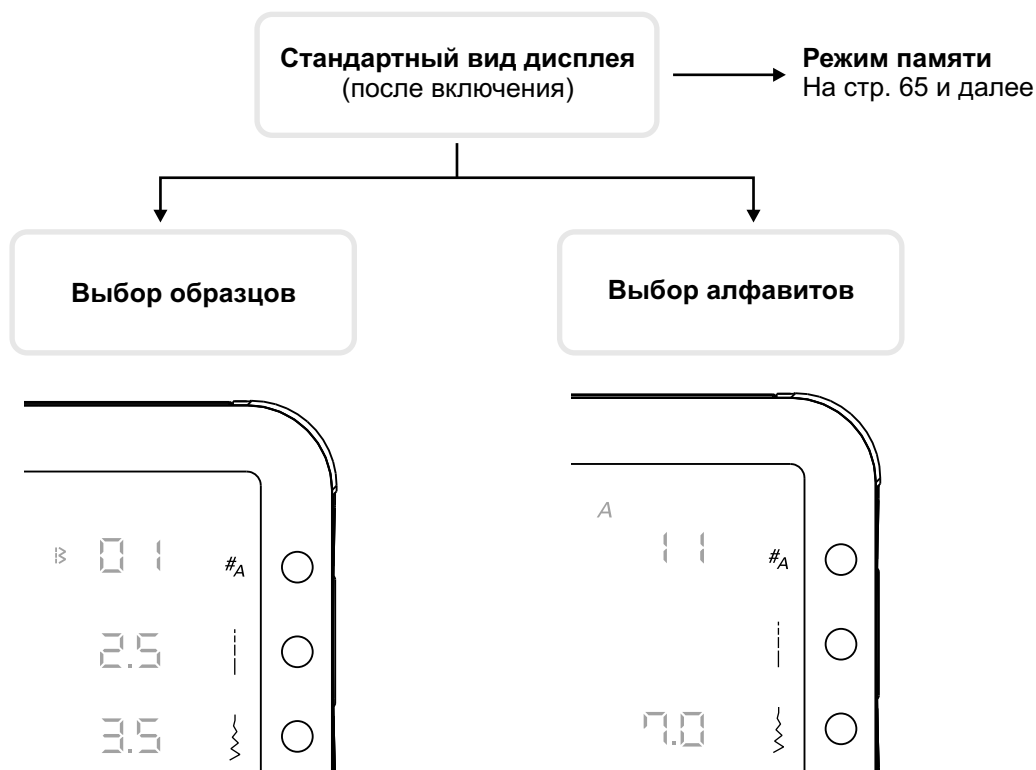
Если какой либо параметр мерцает это значит, что его можно отрегулировать с помощью селекторного колеса

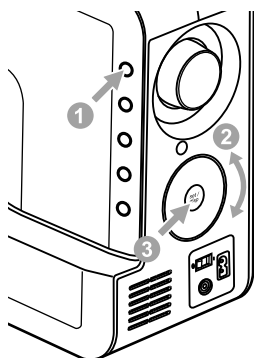
- **Выбор функций** - однократным нажатием кнопки
- **Сохранение настроек** с помощью нажатия кнопки Set или кнопки, расположенной рядом с мерцающим параметром. Кроме того, в большинстве случаев сохранение изменений происходит при нажатии кнопки start/stop или ножной педали
- Для **специальных функций** (алфавит, переключение между режимами ввода данных в память и просмотра/редактирования данных в памяти, Delete ALL удалить ВСЕ) имеются **специальные комбинации нажатия клавиш**
- **Звуковой сигнал при ошибке** = 3 коротких "бипа"

**Нормальный режим:** Выбирайте тип стежка и начинайте шить. Имеются две группы образцов, группа образцов и группа алфавитов (только в модели London 8).

**Режим памяти:** запрограммируйте последовательность стежков и начинайте шить. Если отображается индикатор памяти "mem" то, это означает что машина работает в режиме памяти. (подробное описание работы в режиме памяти Memory Mode на страницах 65 и далее)

## Нормальный режим - модель London 8



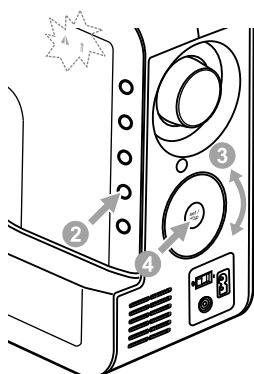


### Выбор образца

1. Для входа в режим выбора образцов нажмите кнопку выбора группы образцов один раз.
2. Выберите нужный стежок с помощью селекторного колеса.
3. Чтобы запомнить его, нажмите кнопку set/disp.

#### ➔ Примечание:

другие параметры, такие как длина и ширина стежка, могут быть изменены как до, так и после запоминания образца с помощью нажатия соответствующей кнопки и дальнейшего выполнения шагов 2 и 3.



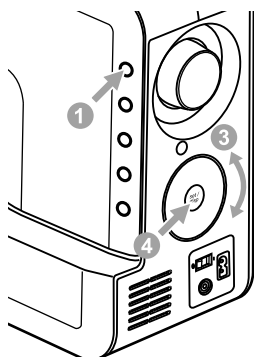
### Выбор дополнительных функций

1. Выбрать образец.
2. Нажать кнопку "функции" (function button) и войти в программу функций
3. С помощью селекторного колеса найдите функцию "двойная игла" (Twin Needle) или "отражение" (Mirror).
4. Чтобы запомнить функцию, нажмите кнопку set/disp..

#### ➔ Примечание:

в начале мигают оба символа. При начале прокрутки будет мигать только выбранная функция.

Подробности на стр. 62 - 63.

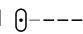
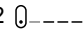
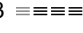


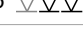

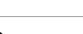


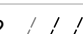





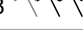

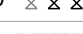
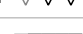
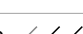











### Выбор алфавитов

1. Для входа в режим выбора алфавитов нажмите кнопку выбора группы образцов два раза.
2. Еще один раз нажмите кнопку выбора группы образцов - число стежков на экране начнет мигать.
3. Выберите нужный стежок с помощью селекторного колеса.
4. Чтобы запомнить его, нажмите кнопку set/disp.










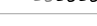
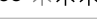


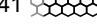
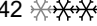








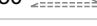








# Обзор образцов стежков

Образец строчки		Ширина		Длина (мм)		Лапка	Функции				
		Авто	Ручн. выбор	Авто	Ручн. выбор		Обратн. шитье	Закрепл.	Зерк.от./Лапка (London 8)	2-стержн. игла (London 8)	Память (London 8)
Прямая строчка	01 	3.5	0.0-7.0	2.5	0.0-4.5	T	*	*		*	*
	02 	0.0	0.0-7.0	2.5	0.0-4.5	T	*	*		*	*
Трехстежковая прямая строчка.	03 	3.5	0.0-7.0	2.5	1.0-3.0	T	*	*		*	*
Зигзаг	04 	5.0	0.0-7.0	2.0	0.3-4.5	T	*	*		*	*
Трехстежковый зигзаг	05 	5.0	2.0-7.0	1.0	0.3-4.5	T	*	*		*	*
Двойн. оверл. строчка	06 	5.0	3.5-7.0	2.5	1.0-3.0	E		*	*/T	*	*
Потайной стежок	07 	3.5	2.5-7.0	1.0	0.5-4.5	F		*	*/T	*	*
Оверлочная строчка	08 	3.5	3.5-7.0	1.0	0.5-4.5	E		*	*/T	*	*
Эластичная строчка	09 	2.0	1.0-6.0	2.5	1.0-3.0	T		*	*	*	*
1-ступенчатая петля	10 	5.0	2.5-7.0	0.5	0.3-1.0	D					
Тройной зигзаг	11 	5.0	2.5-7.0	2.5	1.0-3.0	T		*		*	*
Эластичная оверл. строчка	12 	5.0	3.5-7.0	2.5	1.0-3.0	E		*	*/T	*	*
Сотовая строчка	13 	7.0	2.5-7.0	2.5	1.0-3.0	A		*		*	*
Универсальн. стежок	14 	5.0	2.5-7.0	2.0	1.0-3.0	T		*		*	*
Годфрирующая строчка	15 	6.0	2.5-7.0	1.5	1.0-4.5	T		*		*	*
Эластичный потайн. стежок	16 	3.5	2.5-7.0	1.5	0.5-4.5	F		*	*/T	*	*
Универсальная строчка	17 	5.0	2.5-7.0	2.0	1.0-4.5	T		*		*	*
Сверхэласт. (парижский ст.)	18 	4.0	2.5-7.0	2.0	1.0-3.0	T		*	*	*	*
Простая оверл. строчка	19 	4.0	2.5-7.0	1.0	1.0-3.0	T		*	*	*	*
Простая оверл. строчка	20 	5.0	2.5-7.0	2.5	1.0-3.0	T		*		*	*
Стандартн. оверл. строчка	21 	5.0	3.5-7.0	2.5	1.0-3.0	E		*	*/T	*	*
Парижский стежок (для аппликаций)	22 	3.5	2.5-7.0	2.5	1.5-3.0	T		*	*	*	*
Строчка "елочка"	23 	5.0	2.5-7.0	2.5	1.0-3.0	A		*		*	*
"Ручная" стёжка	24 	3.5	0.0-7.0	2.5	1.0-3.0	T	*	*		*	*
Фестончатая подрубка	25 	7.0	2.5-7.0	0.5	0.3-1.0	A		*	*	*	*
Трапеция	26 	7.0	2.5-7.0	0.5	0.3-1.0	A		*		*	*
Строчка крестиком	27 	6.0	3.0-7.0	1.0	1.0-3.0	A		*	*	*	*
Квадраты	28 	7.0	2.5-7.0	0.5	0.3-1.0	A		*		*	*
Гладьевые стежки	29 	7.0	2.5-7.0	0.5	0.3-1.0	A		*	*	*	*
	30 	7.0	2.5-7.0	0.5	0.3-1.0	A		*	*	*	*

\* : МОЖНО ИЗМЕНИТЬ

 **Просьба обратить внимание**

Часть строчки выделенная серым цветом - это один фрагмент образца.

Образец строчки		Ширина		Длина (мм)		Лапка	Функции				
		Авто	Ручн. выбор	Авто	Ручн. выбор		Обратн. шитье	Закрепл.	Зерк.от./Лапка (London 8)	2-стержн. игла (London 8)	Память (London 8)
Гладьевые стежки	31 	7.0	2.5-7.0	0.5	0.3-1.0	A		*	*	*	*
	32 	7.0	2.5-7.0	0.5	0.3-1.0	A		*	*	*	*
Декоративные гладьевые стежки	33 	7.0	2.5-7.0	0.5	0.3-1.0	A		*	*	*	*
	34 	7.0	4.0-7.0	0.5	0.3-1.0	A		*		*	*
	35 	7.0	4.0-7.0	0.5	0.3-1.0	A		*	*	*	*
	36 	7.0	4.0-7.0	0.5	0.3-1.0	A		*		*	*
Стежок для строчки квилта	37 	6.0	4.5-7.0	1.0	1.0-3.0	A		*		*	*
Декоративная строчка	38 	5.0	3.0-7.0	2.5	1.5-4.5	A		*		*	*
Стежок крестиком	39 	6.0	5.0-7.0	1.0	1.0-3.0	A		*		*	*
	40 	6.0	5.0-7.0	1.0	1.0-3.0	A		*	*	*	*
Декоративная строчка	41 	7.0	3.0-7.0	2.0	1.0-3.0	T		*		*	*
	42 	7.0	4.0-7.0	2.5	1.5-3.0	A		*		*	*
	43 	7.0	5.0-7.0	2.0	2.0-3.0	A		*		*	*
	44 	7.0	4.0-7.0	3.0	2.5-4.5	A		*		*	*
Гладьевые стежки	45 	7.0	2.5-7.0	0.5	0.3-1.0	A		*	*	*	*
	46 	7.0	2.5-7.0	0.5	0.3-1.0	A		*	*	*	*
Декоративные гладьевые стежки	47 	5.0	2.5-7.0	2.5	1.5-3.0	T		*	*	*	*
	48 	7.0	3.5-7.0	2.0	1.5-3.0	T		*	*	*	*
	49 	7.0	3.0-7.0	2.0	1.5-3.0	A		*	*	*	*
Штопка	50 	7.0	3.5-7.0	2.0	1.0-2.0	D					
	51 	7.0	3.5-7.0	2.0	1.0-2.0	D					
Виды 1-ступенчатых петель	52 	5.5	3.0-7.0	0.5	0.3-1.0	D					
	53 	5.0	2.5-5.5	0.5	0.3-1.0	D					
	54 	6.0	3.0-7.0	0.5	0.3-1.0	D					
	55 	5.0	2.5-5.5	0.5	0.3-1.0	D					
	56 	5.0	2.5-5.5	0.5	0.3-1.0	D					
	57 	7.0	5.5-7.0	0.5	0.3-1.0	D					
	58 	7.0	5.5-7.0	0.5	0.3-1.0	D					
	59 	6.0	3.0-7.0	1.5	1.0-3.0	D					
Глази	60 	7.0	5.0,6.0,7.0	-	-	A					

\* : МОЖНО ИЗМЕНИТЬ

 **Просьба обратить внимание**

Часть строчки выделенная серым цветом - это один фрагмент образца.

## Буквы (алфавит) и цифры - модель London 8

01 02 03 04 05 06 07 08 09 10

1 2 3 4 5 6 7 8 9 0

11 12 13 14 15 16 17 18 19 20 21 22 23 24 25 26 27 28 29 30 31 32 33 34 35 36  
A B C D E F G H I J K L M N O P Q R S T U V W X Y Z37 38 39 40 41 42 43 44 45 46 47 48 49 50 51 52 53 54 55 56 57 58 59 60 61 62  
a b c d e f g h i j k l m n o p q r s t u v w x y z63 64 65 66 67 68 69 70 71 72 73 74 75 76 77 78 79 80 81 82 83 84 85 86 87 88  
Å Å Æ Ñ Ö Ø Ç Ü ä å æ ë è é ê ñ ö õ ø ì ç ü ù ß &

89 90 91 92 93 94 95

? ! \_ ' , . -

### ➔ Просьба обратить внимание:

- В нормальном режиме все буквы и цифры вышиваются высотой до 7 мм. Если применяется несколько букв, они должны быть выровнены по линии.

E I J a b g h i j p y Å Æ è ø Ç ü 

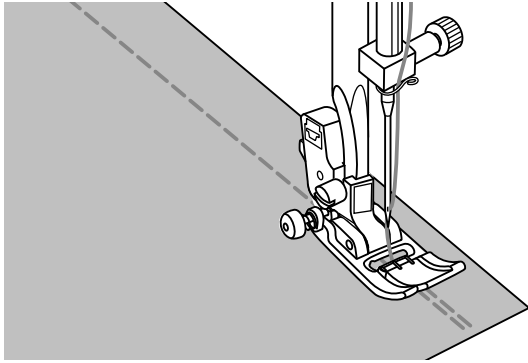
- Если последовательность букв сохранена в памяти, то прописные буквы вышиваются с уменьшенной до 5,5 мм высотой и одновременно все буквы выравниваются по линии.

E I J a b g h i j p q y Å Æ è ø Ç ü 

- Если в памяти сохраняются заглавные буквы, то высота их при вышивании будет 7 мм.

A B C D E F G H I J K L M N 

## Практические указания

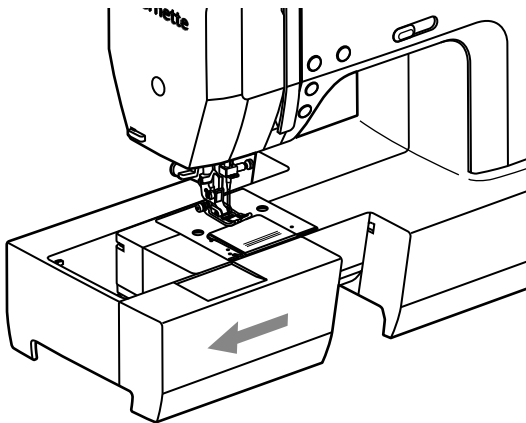


### Кнопка шитья назад

Для закрепления начала и конца шва.

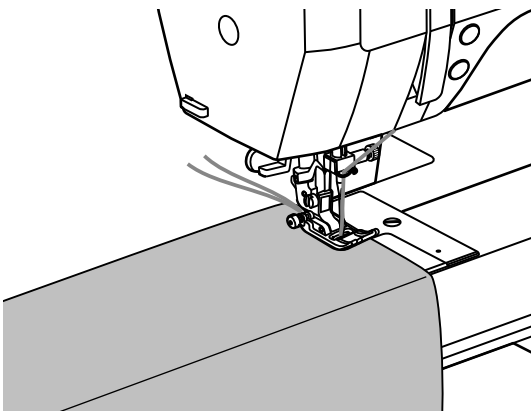
Нажмите эту кнопку и прошейте 4-5 реверсных стежков.

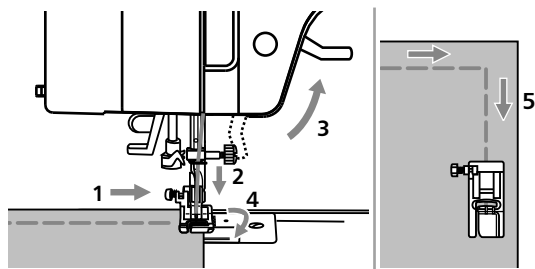
Как только кнопка будет отпущена, машина начнет шить в нормальном направлении.



### Рукавная платформа

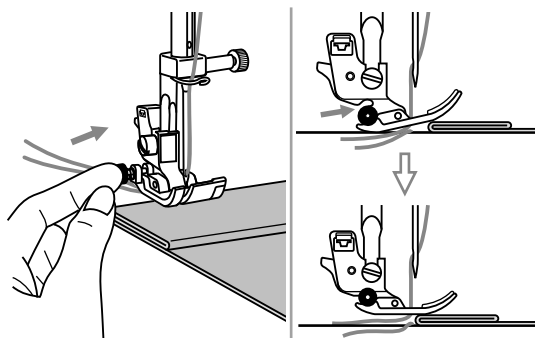
Рукавная платформа удобна при шитье на трубчатых изделиях, например при подшивке брюк или рукавов.





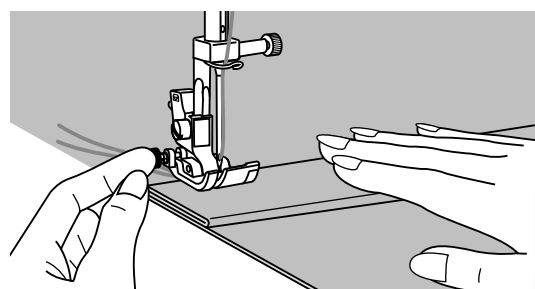
### Обшивание уголков:

1. Перед подходом к уголку остановите машину.
2. Опустите ручную иглу (маховым колесом) или нажмите кнопку перестановки иглы.
3. Поднимите лапку.
4. Используя иглу как точку поворота, поверните работу.
5. Опустите иглу и продолжайте шить.

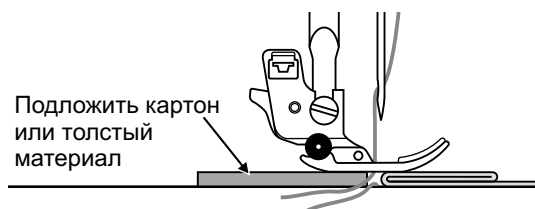


### Шитье на толстых материалах

Черной кнопкой слева на лапке лапка блокируется в горизонтальном положении, если вы нажимаете ее до опускания лапки. Этим гарантируется равномерная подача в начале шитья и при переходе через утолщенные места материала (например, при прошивании нескольких слоев, швов, подшивке джинсовой ткани). При подходе к утолщенному месту опустите иглу и поднимите лапку. Отожмите вниз носик лапки и вдавите черную кнопку.

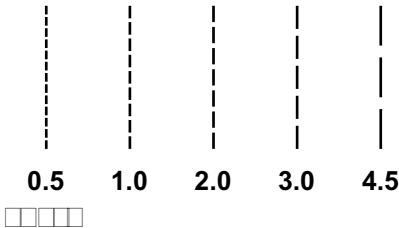
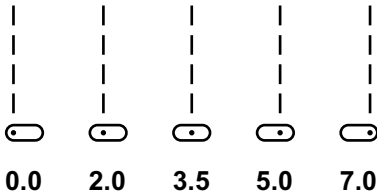
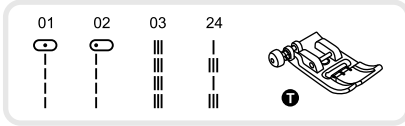


Черная кнопка отпустится сама собой после выполнения нескольких стежков.



Вы можете также для выравнивания высоты уложить за швом кусок ткани такой же толщины. Вы можете также "помочь" лапке преодолеть утолщение, слегка подталкивая работу рукой.

## Прямая строчка и позиция иглы



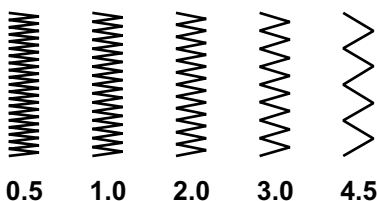
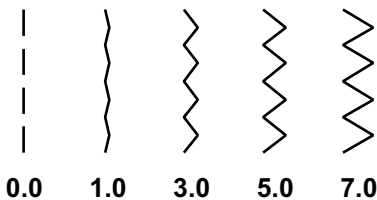
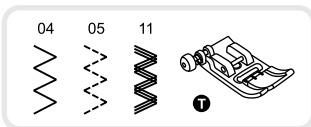
### Изменение положения иглы

Эти настройки относятся только к образцам с номерами 01-03, 24. Предварительно установлено центральное положение "3.5". Чтобы войти в режим настройки ширины строчки, нажмите кнопку «ширина строчки». При повороте диска выбора строчки против часовой стрелки положение иглы смещается влево. При повороте диска выбора строчки по часовой стрелке положение иглы смещается вправо.

### Изменение длины стежка

Чтобы войти в режим настройки длины стежка, нажмите кнопку «длина стежка». При повороте диска выбора строчки против часовой стрелки длина стежка сокращается. При повороте диска выбора строчки по часовой стрелке длина стежка увеличивается. В общем случае, чем толще ткань, нитки и игла, тем длиннее должен быть стежок.

## Строчка зигзаг



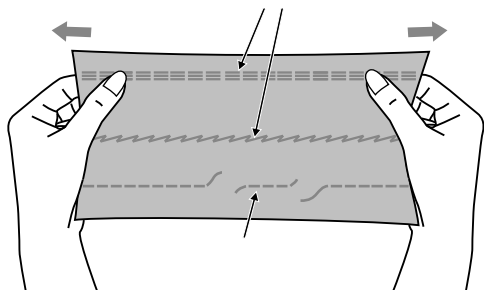
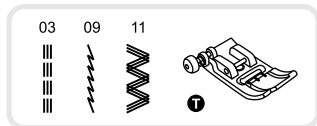
### Настройка ширины строчки

Максимальная ширина строчки зигзаг равна "7.0". Однако ширину строчки для всех видов стежков можно уменьшать. Кнопкой ширины строчки "+" ширина строчки увеличивается (от "0.0 до 7.0").

### Настройки шага стежка

Строчки зигзаг становятся тем более плотными, чем меньше шаг стежка. Красивые строчки получаются при шаге стежка "1.0 – 2.5". Совсем плотную строчку зигзаг называют гладьевым валиком.

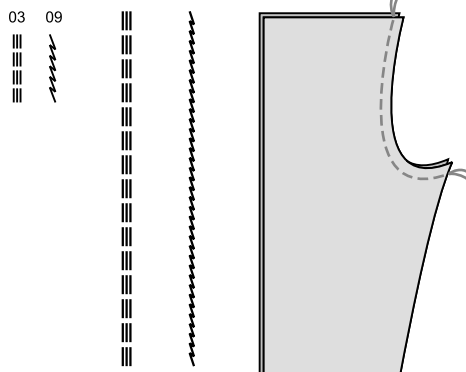
## Эластичная строчка



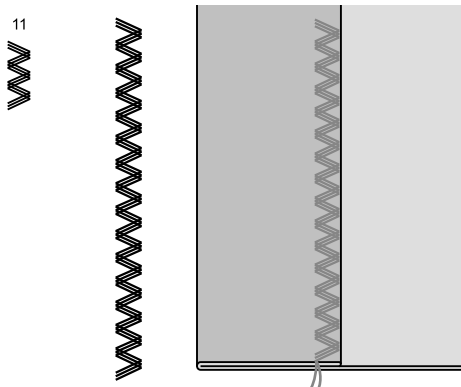
Для эластичных и носких швов, способных не разрываясь растягиваться вместе.

Идеальны для эластичных материалов и трикотажа. Подходят также для носких швов на прочных материалах, таких как джинсовые ткани.

Эти строчки можно также использовать для декоративной окантовки краев.

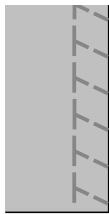
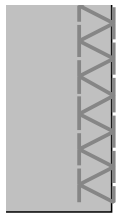
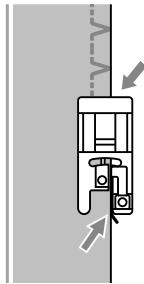
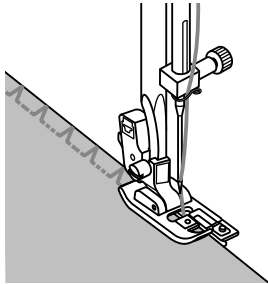
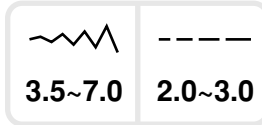
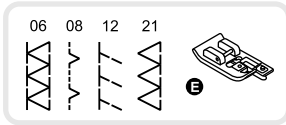


Для усиления эластичных и носких швов применяется также тройная эластичная прямая строчка.



Тройная строчка зигзаг подходит для прочных материалов, таких как джинса, поплин, парусина и т.п.

## Краеобметочная строчка



### Применение оверлочной лапки

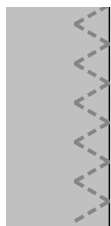
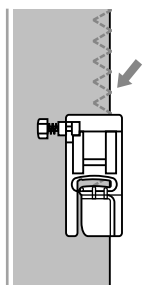
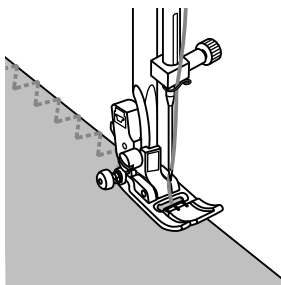
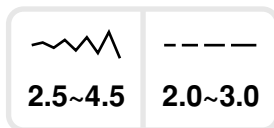
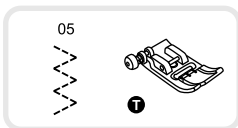
Установите оверлочную лапку (E).

Край ткани при шитье соприкасается с направляющей лапки

#### **Внимание:**

Применяйте оверлочную лапку только для строчек 06, 08, 12 и 21 и устанавливайте ширину строчки не меньше, чем на "3.5".

При применении других образцов строчек и другой ширины строчек возможно столкновение иглы с лапкой и поломка иглы.



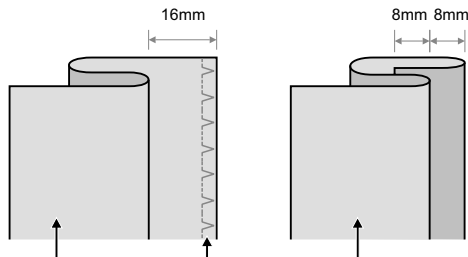
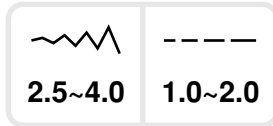
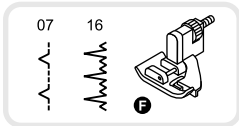
### Универсальная лапка

Установите универсальную лапку (T).

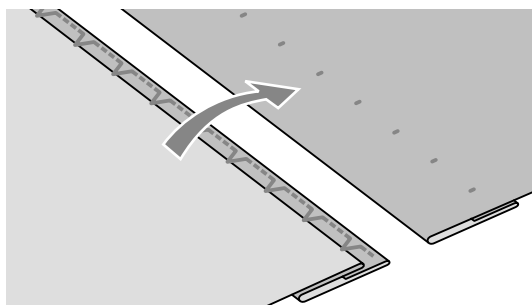
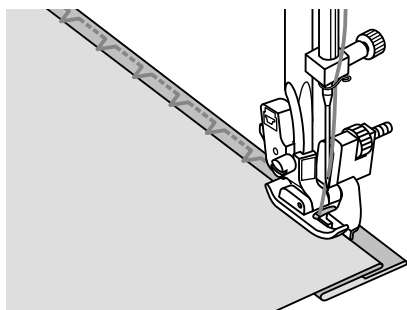
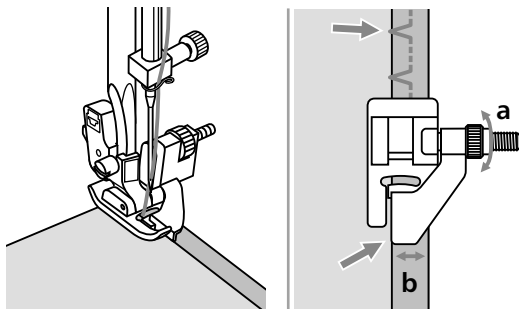
При обметывании края установите лапку у края материала таким образом, чтобы правый укол иглы выходил за край материала.



## Подшивка потайным швом



Лицевая сторона Краеобметочная строчка Изнанка



07: Потайной стежок на прочных материалах

16: Потайной стежок на эластичных материалах.

### ➔ Просьба обратить внимание:

Подшивка потайным швом требует тренировки. Всегда вначале выполняйте пробное шитье.

Сложите материал, как показано на рисунке, так чтобы изнанка находилась сверху.

Вначале обшейте край оверлочной строчкой.

Уложите материал под лапку.

Поворачивайте маховое колесо, чтобы игла перешла в левое положение.

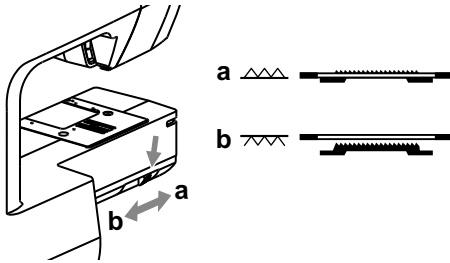
Игла должна лишь слегка захватывать край сгиба ткани. Если игла не захватывает край сгиба, соответственно измените ширину строчки.

Направитель (b) поворотом винта (a) отрегулируйте таким образом, чтобы он соприкасался со сгибом материала.

Шейте медленно и аккуратно направляйте материал вдоль направляющей.

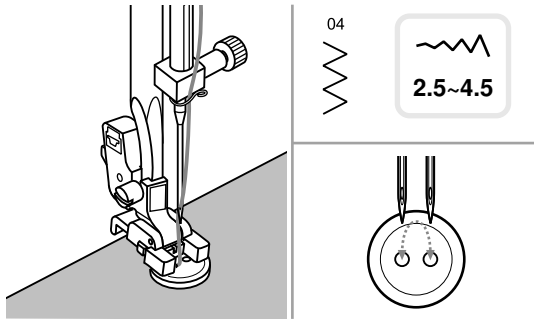
Переверните материал.

## Пришивание пуговиц



Установите лапку для пришивания пуговиц.

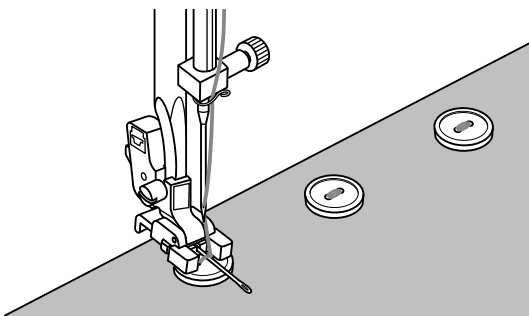
Переведите ползунок опускания транспортера в положение "XXXX".



Уложите материал под лапку. Установите пуговицу в нужном месте и опустите лапку.

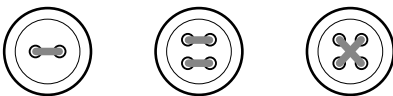
Выберите строчку зигзаг. Установите ширину строчки на "2.5-4.5" в соответствии с расстоянием между отверстиями пуговицы.

Поворачивайте маховое колесо, чтобы проверить, заходит ли игла в левое и правое отверстие пуговицы.



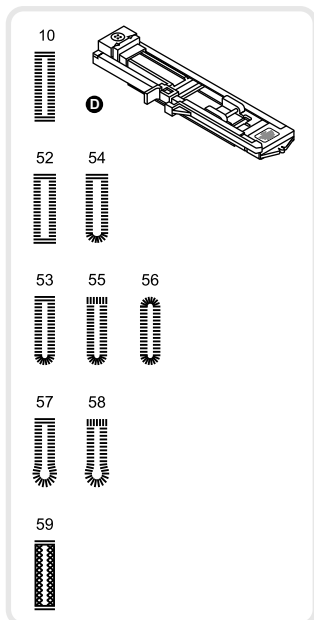
Перед шитьем нажмите кнопку "Автоматическое закрепление строчки". Таким образом, нитки будут закреплены в начале и конце шитья.

Для образования "ножки" пуговицы уложите на пуговицу штопальную иглу и шейте.



В пуговицах с 4 отверстиями вначале прошейте передние два отверстия, затем в том же порядке оставшиеся отверстия.

## Шитье петель



	----
2.5~7.0	0.3~1.0

	----
3.0~7.0	0.3~1.0

	----
2.5~5.5	0.3~1.0

	----
5.5~7.0	0.3~1.0

	----
3.0~7.0	1.0~2.0

10: Для легких и средней плотности тканей;  
52: Для горизонтальных петель на блузках и рубашках из легких и средней плотности материалах.

53: Для легких и средней плотности тканей;  
54: Для горизонтальных петель на блузках и рубашках из легких и средней плотности материалах.

55: Для горизонтальных петель на плотных материалах.

56: Для легких и средней плотности тканей;

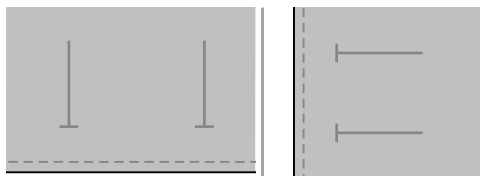
57: Для костюмов и пальто

58: Для толстых курток

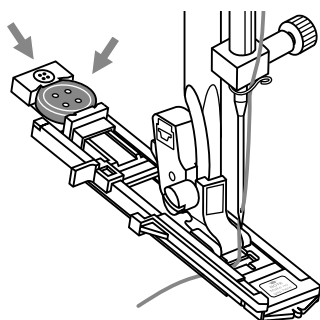
59: Для джинсовых или эластичных материалов из грубой шерсти

### ➔ Просьба обратить внимание:

Перед выметыванием петли выполните сначала пробную петлю на остатке такого же материала. Между слоями ткани вложите прокладочный материал.



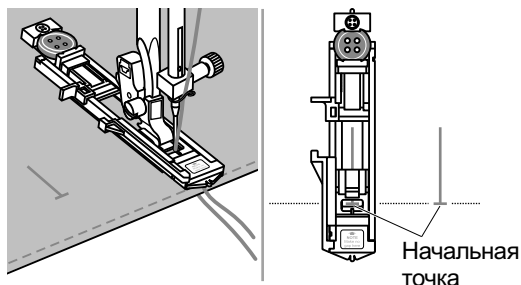
Наметьте положение петли на материале. Максимальная длина петли 3 см (основное правило: диаметр пуговицы плюс ее толщина).



Установите лапку для шитья петель, затем выдвиньте держатель пуговицы и вложите пуговицу.

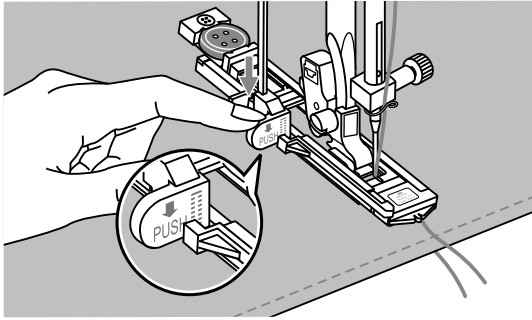
Длина петли определяется размером вставленной в держатель пуговицы.

Заведите нитку в отверстие лапки и затем затяните под лапку.

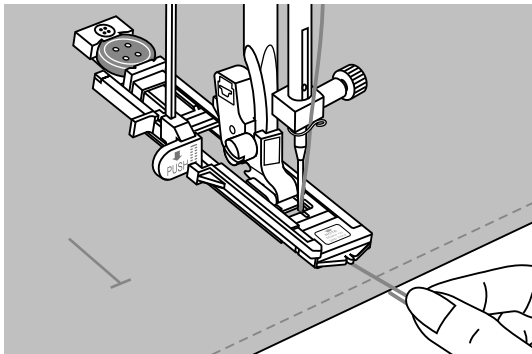


Выберите нужную петлю.

Настройте ширину строчки и длину стежка (в зависимости от желаемых ширины и плотности боков петли).



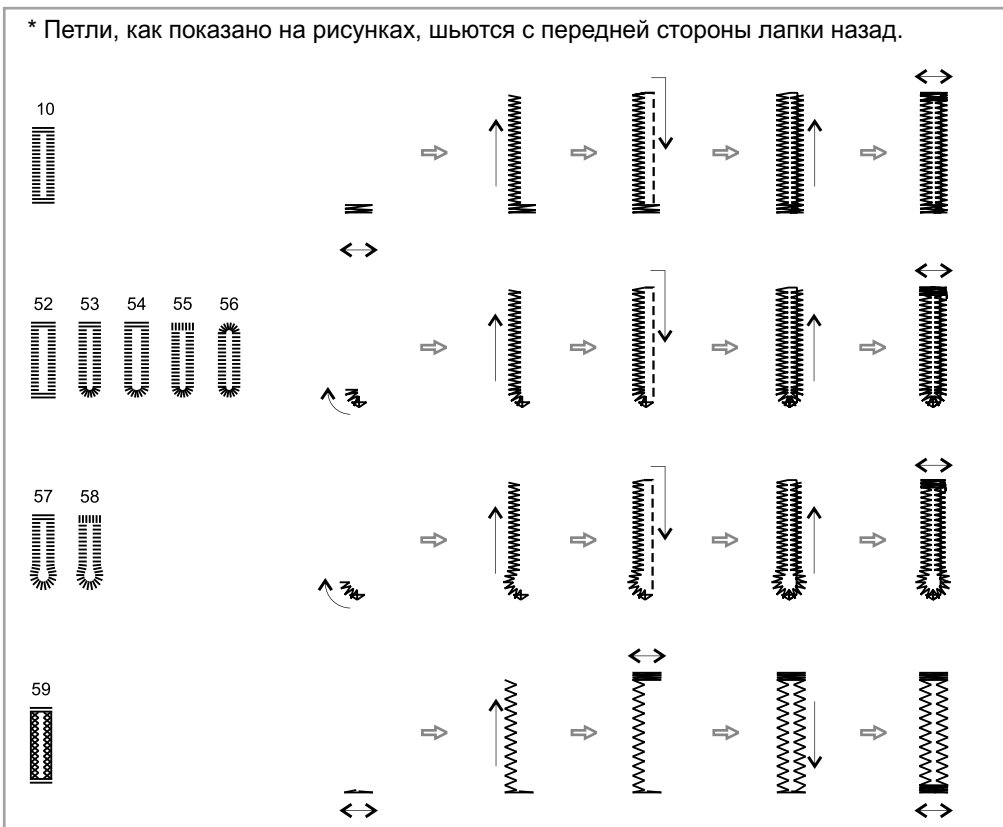
Подложите материал под лапку таким образом, чтобы средняя маркировка лапки совпала с намеченной линией петли.  
Опустите рычажок лапки.

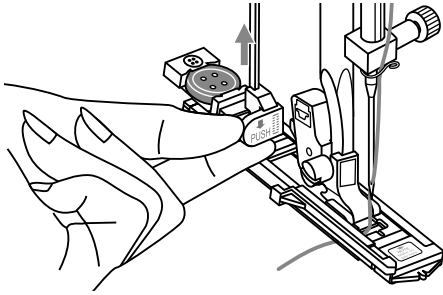


Слегка удерживайте конец нитки и начинайте шить.

**➤ Просьба обратить внимание:**  
Слегка направляйте материал руками. Перед окончанием шитья будет автоматически выполнено несколько закрепляющих стежков.

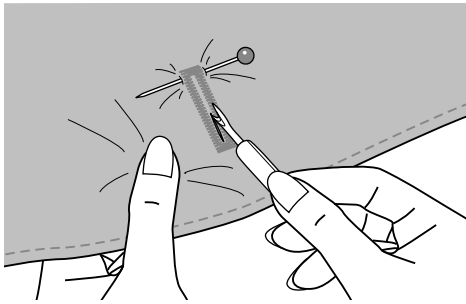
\* Петли, как показано на рисунках, шьются с передней стороны лапки назад.





Поднимите лапку и обрежьте нитку. Чтобы вышить такую же петлю, поднимите лапку (возвратив в первоначальное положение).

После окончания поднимите рычажок лапки до фиксированного положения.

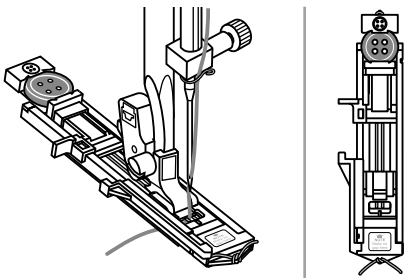


Прорежьте петлю между боками, не повредив стежки.

Проткните булавками концы петли, чтобы не разрезать закрепки.

### Петли на эластичных материалах

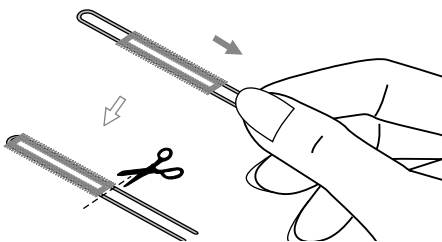
Для петель на эластичных материалах применяйте вкладную нить.



Установите лапку для выполнения петель, зацепите вкладную нить на задней части лапки и заведите ее под лапку.

Оба конца вкладной нити вытяните к передней части лапки, уложите в желобки и закрепите. Опустите лапку и начинайте шить.

Ширину строчки подберите к толщине вкладной нити.



После окончания шитья осторожно потяните за концы вкладной нити, чтобы она была достаточно туго натянута в боках петли и затем обрежьте.

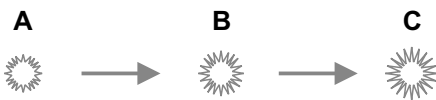
### ➔ Просьба обратить внимание:

Рекомендуется усилить изнанку стабилизирующей прокладкой.

## Вышивание глазков



Выберите строчку 60 (глазки).  
Установите вышивальную лапку (А).



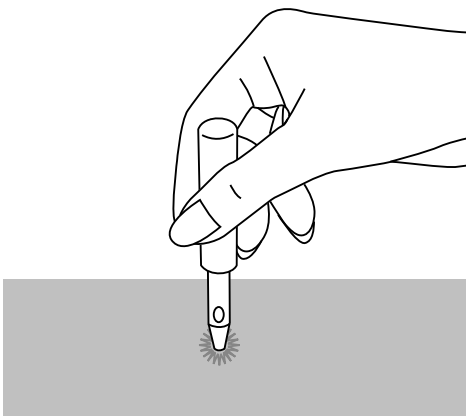
Кнопками ширины строчки "-" или "+" можно выбрать размер глазка. Размеры глазков:

- А. Малые: 5,0 мм.
- В. Средние: 6,0 мм.
- С. Большие: 7,0 мм.



Опустите иглу в начальную точку и опустите лапку.

После окончания шитья будут автоматически выполнены закрепляющие стежки и машина остановится.



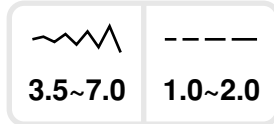
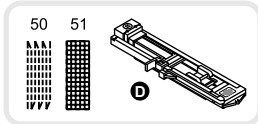
Затем проткните середину пуансоном.

\* Пуансон не входит в комплект принадлежностей машины.

### **Просьба обратить внимание:**

При применении тонких ниток глазок может оказаться некрасивым. В таком случае можно прошить глазок второй раз.

## Штопка

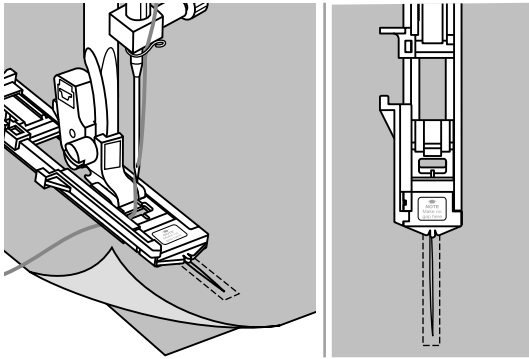


50: Простой штопальный стежок для легких и средней плотности материалов.

51: Усиленный штопальный стежок для прочных и тяжелых материалов.

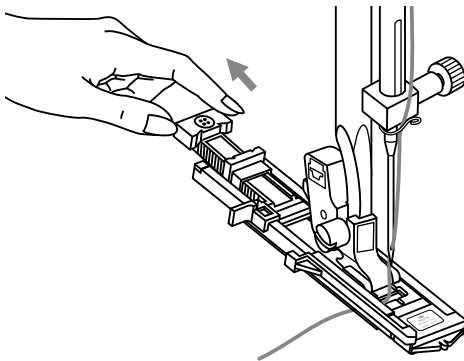
Выберите строчку 50 или 51 (штопальные стежки).

Установите лапку для петель.



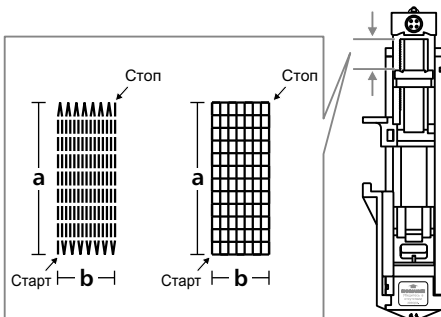
Скрепите булавками верхний и нижний слои материала.

Выберите позицию иглы. Опустите лапку на середину заштопываемого места.



Отведите назад держатель пуговицы.

Установите направляющую пластину лапки на желаемую длину.

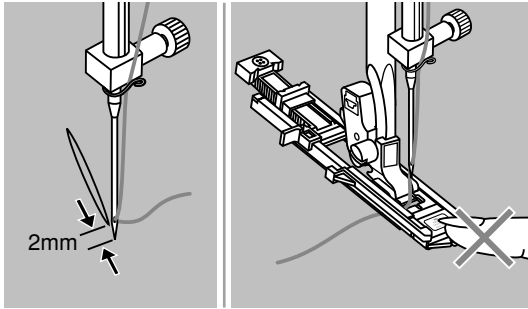


Длину штопальных строчек можно изменять.

Но максимальная длина стежка 2,6 мм, а максимальная ширина строчки 7 мм.

а. Длина штопки.

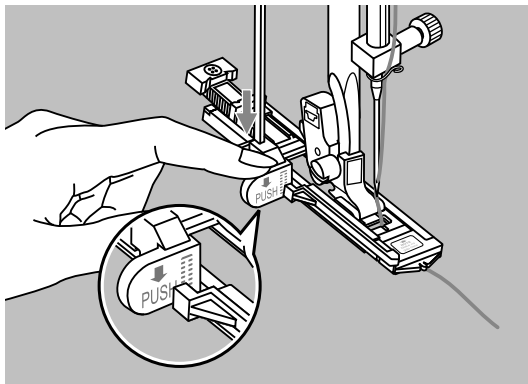
б. Ширина заштопываемого места.



Уложите работу так, чтобы игла находилась в 2 мм от места штопки, затем опустите лапку.

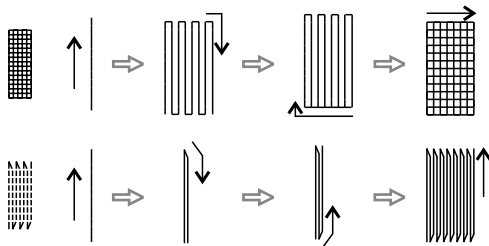
**➔ Просьба обратить внимание:**

При опускании лапки не отжимайте назад носок лапки, иначе длина штопки будет неверной.

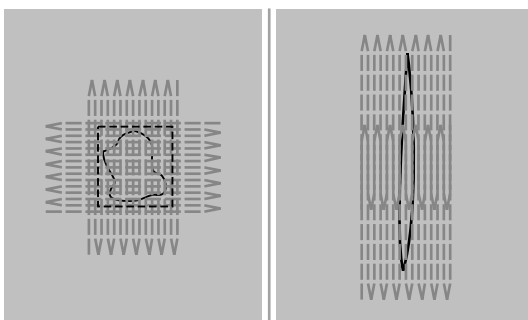


Протяните верхнюю нитку вниз и проденьте ее через отверстие лапки. Отожмите вниз рычажок лапки.

Рычажок лапки находится за держателем лапки для петель. В начале шитья слегка удерживайте левой рукой верхнюю нитку.



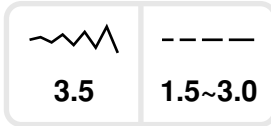
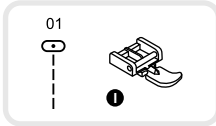
Штопальные строчки, как показано на рисунках, шьются с передней стороны лапки назад.



Если заштопываемая поверхность слишком велика, поврежденное место можно проштопать несколько раз (в том числе в поперечном направлении) для улучшения результатов.



## Пришивание молний



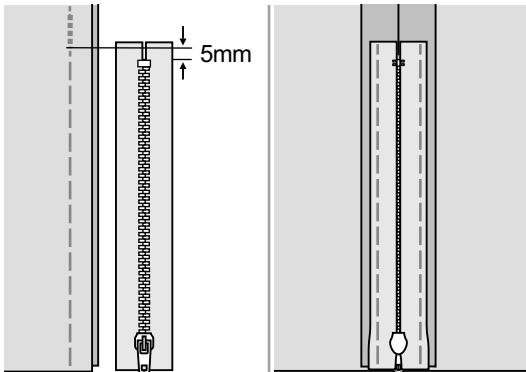
### ⚠ Внимание:

Лапка применима только для прямой строчки при средней позиции иглы. Если применяется другая строчка или другая позиция иглы, возможно столкновение иглы с лапкой и поломка иглы.

### Закрывает с обеих сторон молния

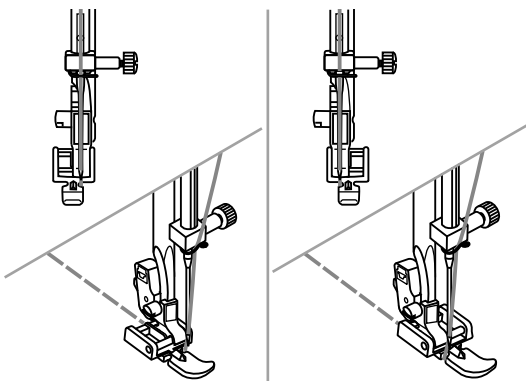
- Приметайте молнию к предмету одежды.

- Разутюжьте припуски на шов. Застежку молнии лицевой стороной вниз уложите на припуски на шов зубчиками молнии вплотную к линии шва. Приметайте тесьму молнии.



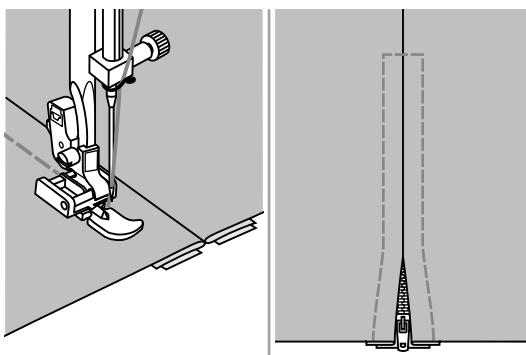
- Пришивайте молнию. При пришивании левой стороны молнии нужно закрепить в держателе правую сторону поперечного крепления лапки.

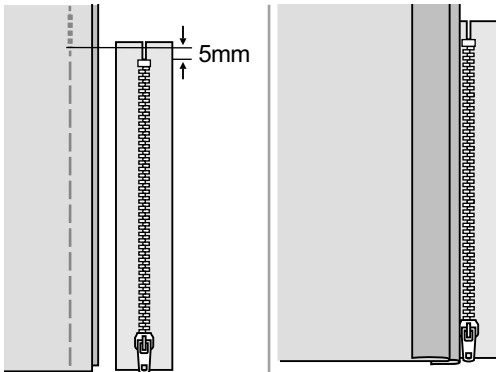
- При пришивании правой стороны молнии нужно закрепить в держателе левую сторону поперечного крепления лапки.



- Левая половина молнии пришивается сверху вниз.

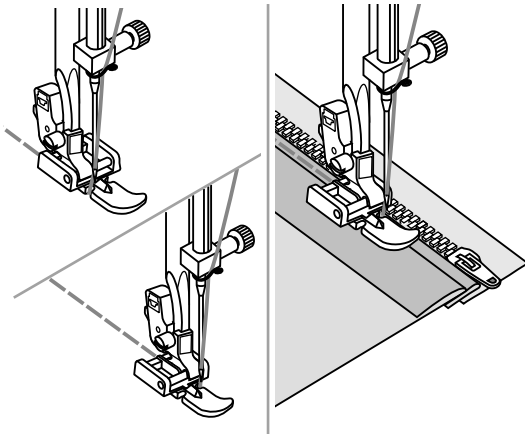
- Снизу прострочите поперечную закрепку и пришейте правую половину. Удалите сметочные стежки и разгладьте работу.





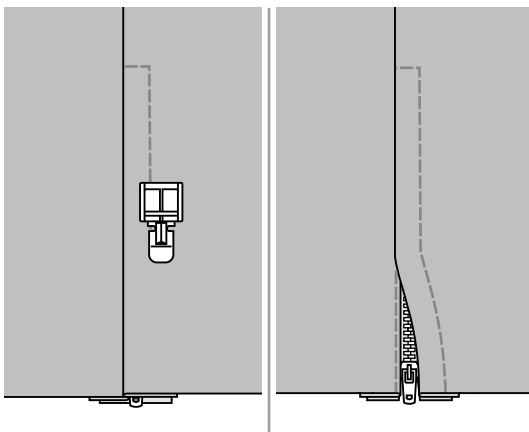
### Закрытая с обеих сторон молния

- Присеивайте молнию к предмету одежды.
- Отогните левый припуск на шов.  
Отогните правый припуск на шов на 3 мм.



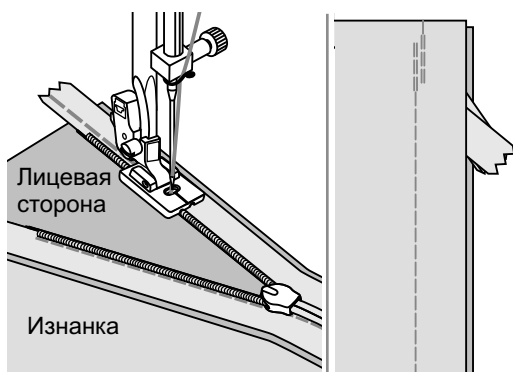
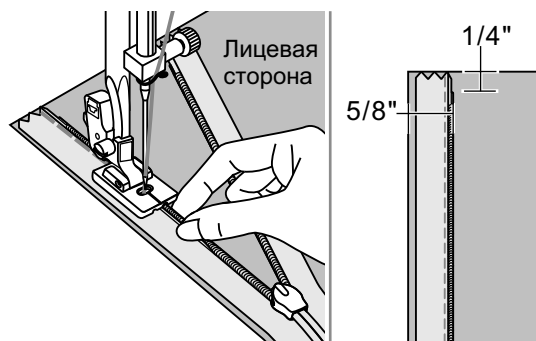
- Пришивайте молнию. При пришивании левой стороны молнии нужно закрепить в держателе правую сторону поперечного крепления лапки.  
При пришивании правой стороны молнии нужно закрепить в держателе левую сторону поперечного крепления лапки.

- Левая половина молнии пришивается снизу вверх.



- Переверните работу на лицевую сторону. На нижнем конце прострочите поперечную закрепку и затем пришивайте правую сторону молнии.
- Остановитесь примерно в 5 см от верхнего конца. Удалите сметочные стежки и раскройте молнию. Прошейте шов до конца.

## Потайная застежка молния



\* Эта лапка для пришивания молнии относится к специальным принадлежностям и приобретается отдельно. Она не входит в стандартный комплект принадлежностей машины.

Эта лапка применяется для вшивания молнии таким образом, что она полностью закрывается швом.

Установите лапку для потайного пришивания молнии. Переведите иглу в среднюю позицию и выберите прямую строчку. Длину стежка выберите по материалу (между 1,0 и 3,0 мм).

Уложите раскрытую застежку молния на материал лицевыми сторонами внутрь (см. рисунок).

Края материала уложите вплотную к отметке 1,5 мм игольной пластины.

Уложите молнию с отступом 6 мм под край материалов.

Лапка должна быть опущена так, чтобы ряд зубчиков входил в правый желобок лапки и прошейте тесьму до замка молнии. Снимите работу с машины.

Для пришивания второй стороны снова уложите материал вплотную к отметке 1,5 см игольной пластины (как показано на рисунке).

Опустите лапку таким образом, чтобы ряд зубчиков входил в левый желобок лапки.

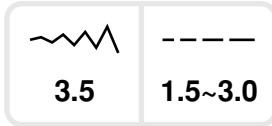
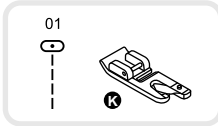
Закройте застежку. Заверните материал таким образом, чтобы застежка находилась лицевой стороной вниз.

Закрепите материал булавкой.

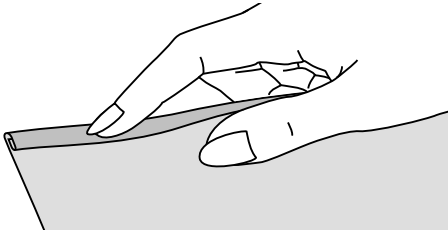
Установите универсальную лапку и прошейте молнию прямой строчкой как можно ближе к зубчикам.

После пришивания обеих сторон молнии в конце шва останется незастроченный участок 1,5 -2 см. Дострочите свободный участок шва как можно ближе к молнии.

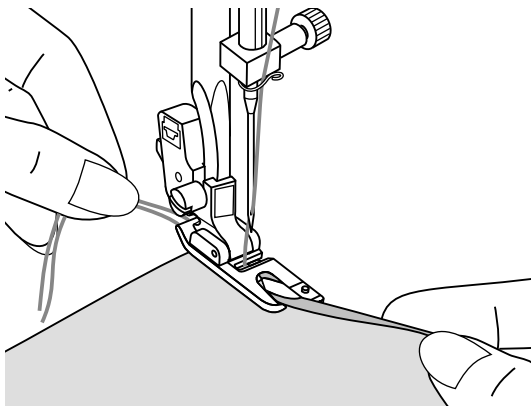
## Простегивание узких кромок



\* Лапка- рубильник является специальной принадлежностью, не входящей в стандартный комплект машины.



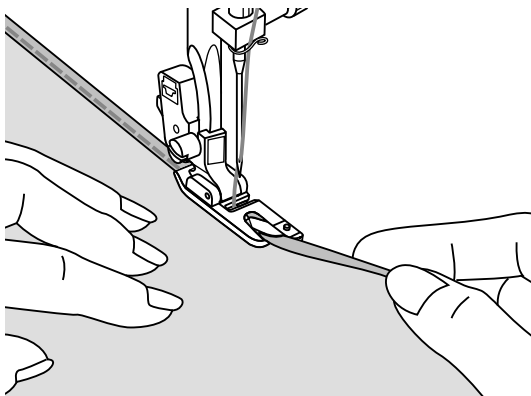
Край ткани подворачивается на 3 мм и затем еще раз на 3 мм на участке около 5 см.



Поверните маховое колесо на себя, чтобы игла вошла в подогнутый край ткани, затем опустите лапку.

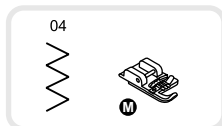
Прошейте несколько стежков и поднимите лапку. Заведите складочку ткани в спиралевидное отверстие лапки.

При этом перемещайте ткань вперед и назад, пока не завиток не войдет в лапку.



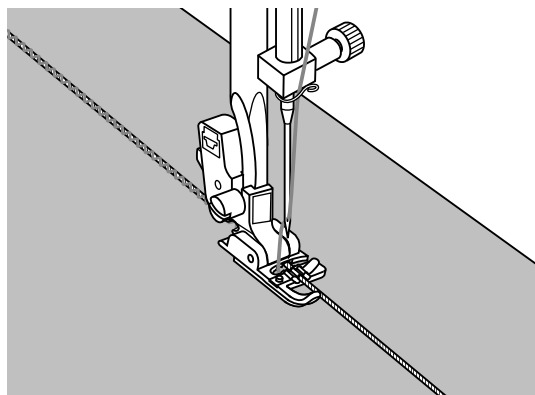
Опустите лапку и начинайте медленно шить, при этом направляйте ровный край ткани в завивающее устройство лапки.

## Пришивание шнурков



\* Лапка для пришивания шнуров является специальной принадлежностью, не входящей в стандартный комплект машины.

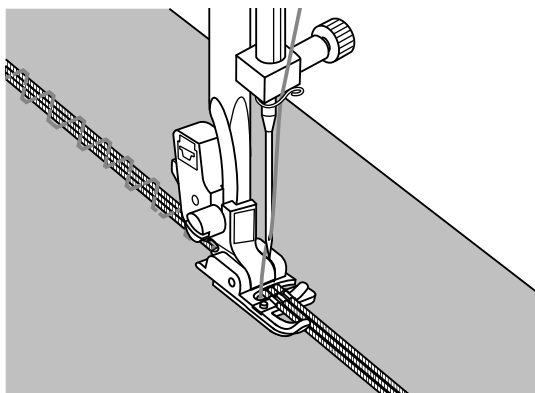
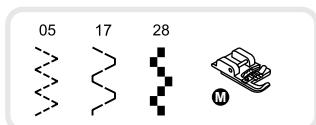
Можно пришивать один или три шнура. Это придает красивую структуру курткам, жилетам, бордюрам. Можно использовать нити из мерсеризированной пряжи, бисерную пряжу, вышивальные нитки, шнуры, нитки для вязания и т.п.



### Пришивание одинарного шнура

Наметьте линию для пришивания шнура. Вложите справа шнур в средний желобок лапки для вшивания шнура. Вытяните шнур примерно на 5 см за лапку. Желобки лапки удерживают шнур в правильном положении во время пришивания.

Выберите строчку и установите ее ширину таким образом, чтобы стежки охватывали шнур. Опустите лапку и медленно шейте, направляя шнур по намеченной линии.

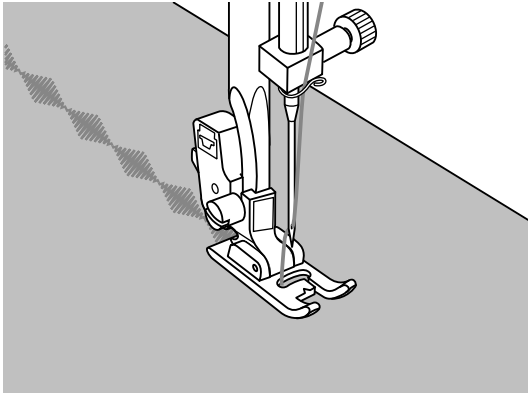
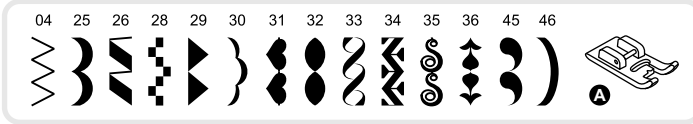


### Пришивание трех шнуров

Отведите нитку влево и вложите шнуры в желобки под лапкой. Вытяните каждый шнур примерно на 5 см за лапку.

Выберите нужную строчку и установите ее ширину таким образом, чтобы стежки охватывали шнуры. Опустите лапку и медленно шейте, направляя шнуры по намеченной линии.

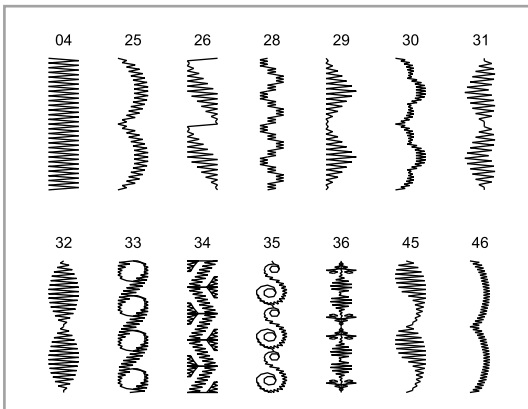
## Густой петельный стежок



Стежки гладьевого валика и декоративные строчки шьются вышивальной лапкой.

По всей подошве лапки предусмотрено углубление, позволяющее без затруднений проходить через утолщения, например, гладьевого валика и равномерно перемещать материал.

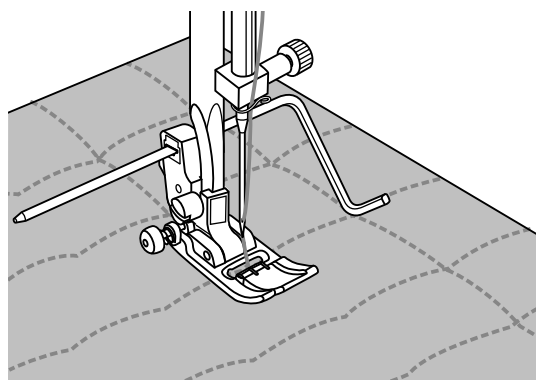
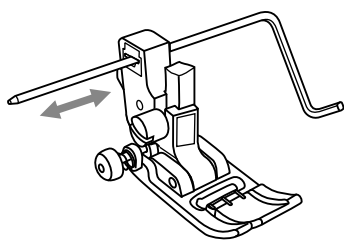
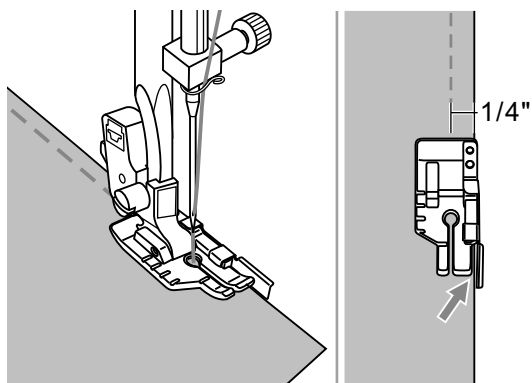
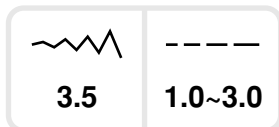
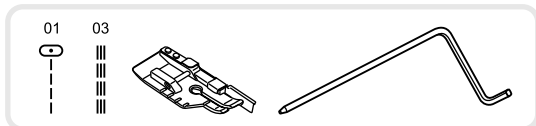
Стежки гладьевого валика и декоративные строчки формируются сами, вам только нужно установить длину стежка и ширину строчки. Лучше всего вначале выполнить на остатках ткани пробное шитье с разными настройками.



### ➔ Просьба обратить внимание:

При работе с очень легкими и тонкими тканями рекомендуется усилить ткань стабилизирующей прокладкой.

## Стежка квилтов



\* Лапка для квилтинга 1/4" относится к специальным принадлежностям и приобретается отдельно. Она не входит в стандартный комплект принадлежностей машины.

### Пэчворк

Чтобы отступить от края точно на 6 мм, направляйте материал вплотную к направляющей на лапке.

#### ➔ Примечание:

Можно применять только прямую строчку при средней позиции иглы.

Внутренняя кромка лапки обеспечивает точное выдерживание припуска на шов 3 мм.

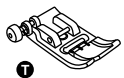

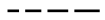

На лапке имеется передняя и задняя маркировки по 6 мм для точного поворачивания на углах.

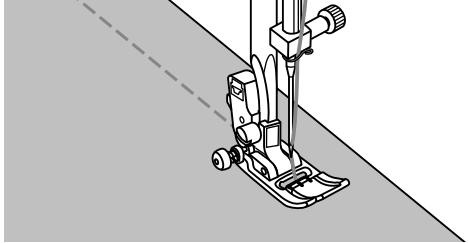
### Установка кромкоправителя

Заведите кромкоправитель в лапкодержатель, как показано на рисунке, и отрегулируйте его на нужную ширину.

Проложите первую строчку и передвиньте работу.

Все остальные строчки прокладывайте таким образом, чтобы кромкоправитель проходил по предыдущей строчке.

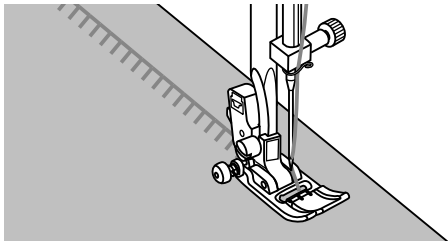
24			
		3.5	1.0~3.0



**Ручная стёжка**

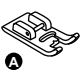


Используя прозрачную нитку из моноволокна в качестве верхней нитки и хлопчатобумажную нитку № 30 или 40 в качестве нижней нитки, можно имитировать ручную стёжку. Натяжение ниток следует подобрать в соответствии с толщиной объемной прокладки.

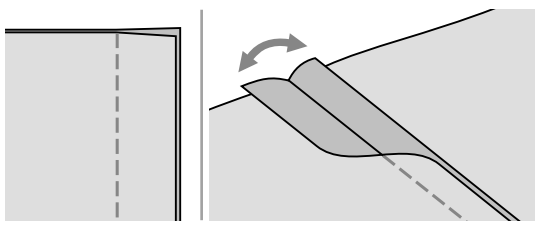
22			
		3.5	1.5~3.0



**Парижский стежок (стежок для аппликаций)**

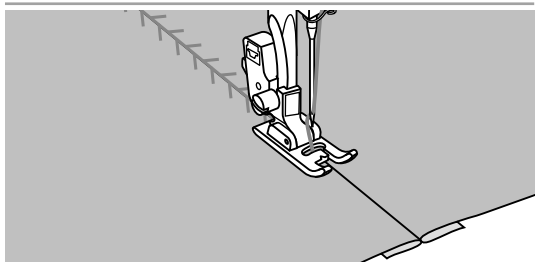
Предназначен для всех материалов и видов швейных работ.

37	23	
		



**Пэчворк**

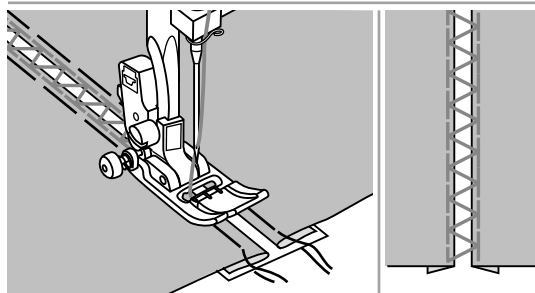
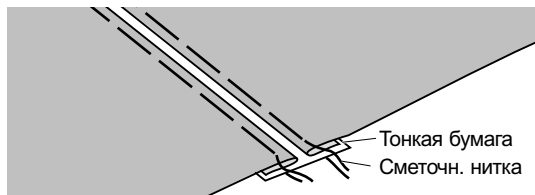
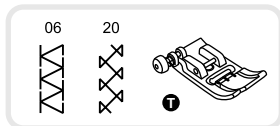
Сложите обе детали лицевыми сторонами внутрь и прострочите прямой строчкой. Разутюжьте припуски на шов.



Установите середину лапки на линию шва и прошейте шов.



## Мережка

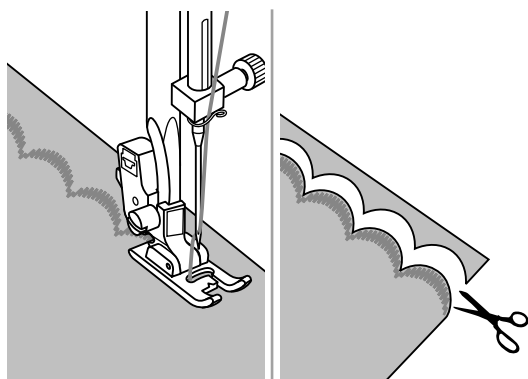
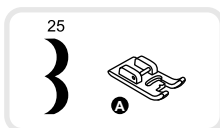


- Отогнутые края обеих деталей уложите с расстоянием 4 мм на тонкую бумагу или водорастворимую прокладку и сметайте.

- Установите середину лапки на линию между обоими сгибами и начинайте шить.

- Бумага после шитья удаляется.

## Подшивка фестонами

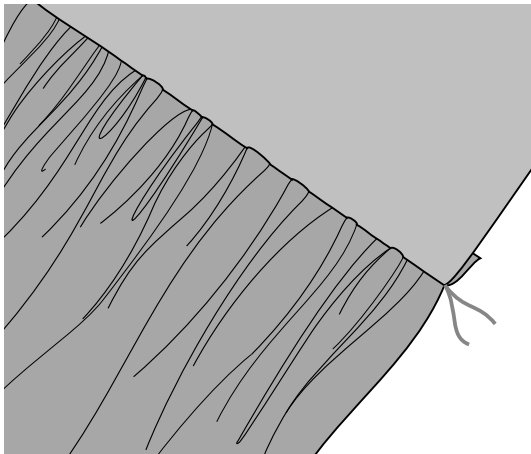
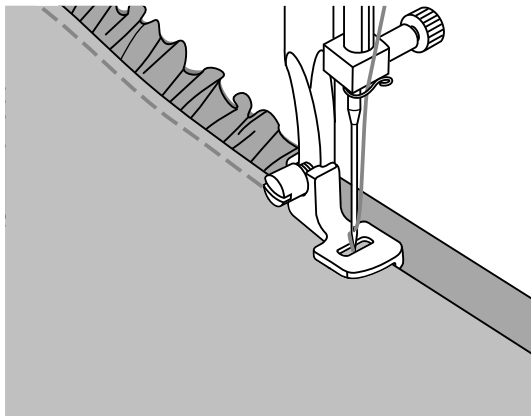
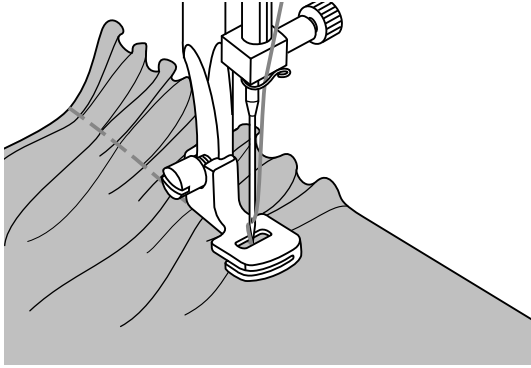


- Шейте вдоль края ткани, но не по самому краю.

Наилучшие результаты получаются в том случае, если ткань была предварительно обработана крахмальным спреем и проутюжена.

- Обрежьте ткань по контурам строчки. Внимание! Не обрежьте нитки стежков!

## Сосбаривание



\* Лапка для сборки относится к специальным принадлежностям и приобретается отдельно. Она не входит в стандартный комплект принадлежностей машины.

### Сосбаривание

Установите лапку для собирания сборок, натяжение нитки уменьшите до 2. Сосбариваемый материал подложите под лапку лицевой стороной вверх. Прострочите строчку, при этом край материала должен направляться параллельно правой кромке лапки. Материал будет самостоятельно собираться в сборки. Подходит для легких и средней плотности тканей.

### Сосбаривание с одновременным пришиванием к ровному куску материала

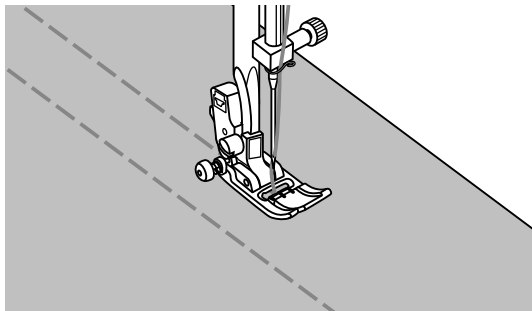
В подошве лапки имеется прорезь. В прорезь подошвы заправляется несобариваемый материал, так что можно одновременно пришивать собранную деталь к гладкому материалу (например, пояс юбки).

1. Снимите лапкодержатель и установите лапку для собирания сборок.
2. Сосбариваемый материал подложите под лапку лицевой стороной вверх.
3. Верхний слой ткани (оставляемый без сборок) заведите в прорезь лапки.
4. Направляйте оба слоя, как показано на рисунке.

### ➔ Примечание:

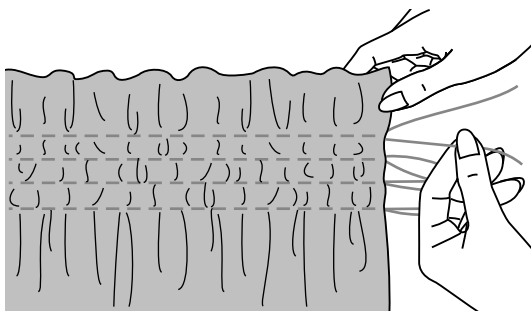
- Для получения желаемого эффекта сосбаривания выполните пробное шитье на куске ткани, бордюра или резиновой тесьмы длиной около 25 см. Таким образом вы сможете проверить выбранные настройки. При пробном шитье используйте тот же материал и то же направление нитей ткани, что и в окончательном проекте.
- Сосбаривание в направлении поперечных нитей ткани дает более красивые сборки, чем в направлении продольных нитей.
- Шейте на малой или средней скорости, чтобы лучше контролировать образование сборок.

## Креповый эффект



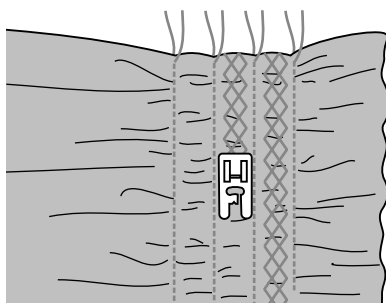
Установите длину стежка на 4,0 и ослабьте натяжение нитки.

Универсальной лапкой прокладывайте параллельные строчки с интервалом 1 см по всей поверхности, на которой должен быть создан креповый эффект.

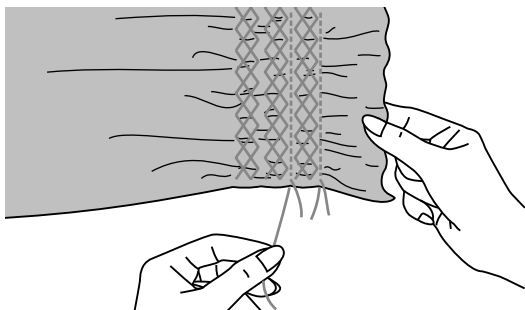


Свяжите на одной стороне концы ниток.

Потяните за нижние нитки и равномерно расправьте складочки. Закрепите нитки на другой стороне.

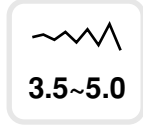
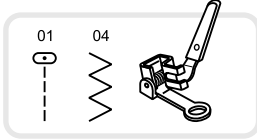


Ослабьте натяжение нитки и при желании прострочите декоративной строчкой промежутки между прямыми строчками.

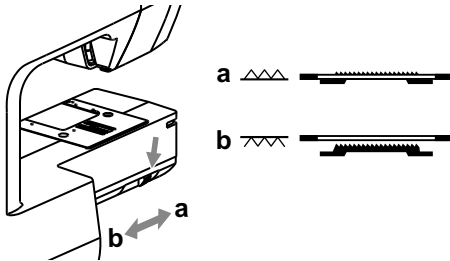



Вытяните нитки прямых строчек, использовавшиеся для образования сборок.

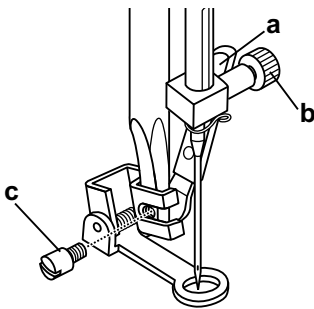
## Штопка, вышивание и монограммы



\* Лапка для штопки относится к специальным принадлежностям и приобретается отдельно.  
(модель London 7)



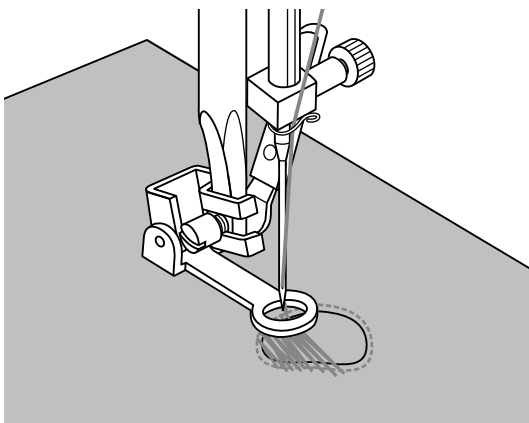
Передвиньте ползунок в положение "  ", чтобы опустить транспортер.



Снимите лапкодержатель и установите лапку для штопки.

Рычажок (а) должен находиться за винтом крепления иглы (b).

Лапку для штопки прижмите указательным пальцем к держателю и затяните винт (с).



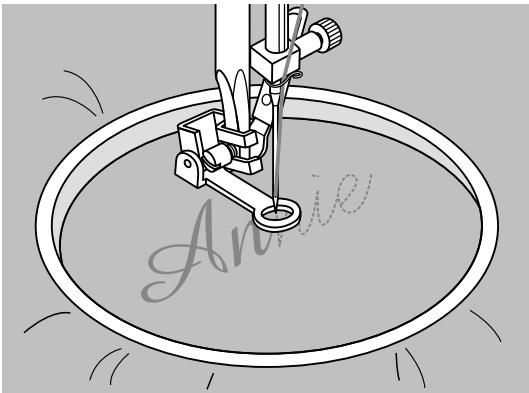
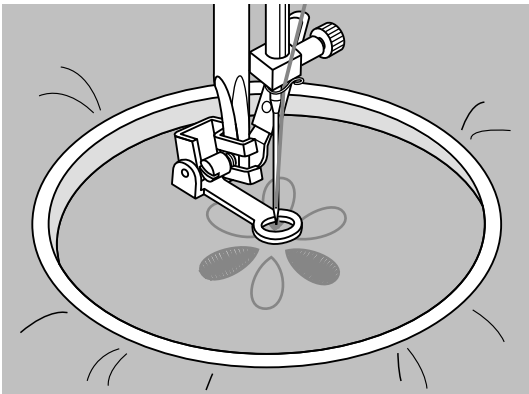
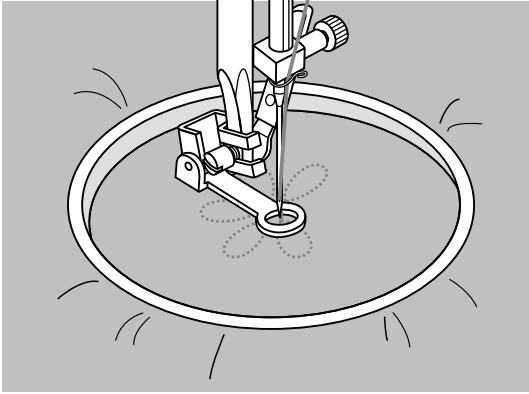
### Штопка

Вначале обшейте края поврежденного места, чтобы закрепить нити ткани. Затем прострочите слева направо поврежденное место с равномерными интервалами при непрерывном перемещении материала.

Поверните работу на четверть оборота и прошейте первый слой строчек. На этот раз медленно перемещайте материал, чтобы между нитками не оставалось больших пробелов.

### Просьба обратить внимание:

Свободная штопка выполняется без транспортера. Он опущен. Материал перемещается под иглой вручную. Поэтому скорость шитья и перемещение материала должны быть согласованы.



### Вышивание

Выберите строчку зигзаг и установите ширину строчки по своему желанию. Обшейте контур мотива, соответственно передвигая пяльцы. Работайте с равномерной скоростью.

Заполните поверхность мотива от середины к краям. Плотнo размещайте друг к другу стежки.

При быстром перемещении пялец образуются более длинные стежки, а при медленном - короткие стежки.

Конец строчки закрепите закрепляющими стежками (нажмите кнопку автоматического закрепления).

### Монограммы

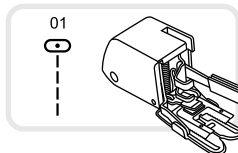
Выберите строчку зигзаг и установите ширину строчки по своему желанию.

С равномерной скоростью вышивайте буквы.

Конец каждой буквы закрепите закрепляющими стежками (нажмите кнопку автоматического закрепления).

\* Пяльцы не входят в стандартный комплект принадлежностей машины. Их следует приобретать отдельно.

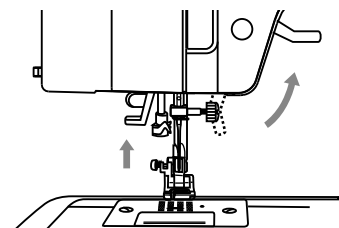
## Лапка верхнего транспортера



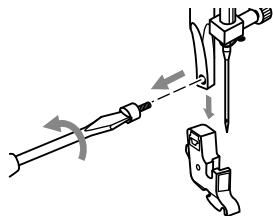
\* Лапка верхнего транспортера относится к специальным принадлежностям и приобретается отдельно. Она не входит в стандартный комплект принадлежностей машины.

**Во всех случаях попытайтесь вначале обойтись без лапки верхнего транспортера. Ее следует применять только при действительной необходимости.**

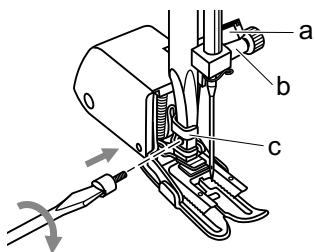
При работе с обычными лапками легче направлять материал и удобней следить за зоной шитья. Эта швейная машина обеспечивает отличное качество шитья на многих материалах-от нежного шифона до многослойных джинсовых тканей. Лапка верхнего транспортера выравнивает подачу верхнего и нижнего слоя ткани и полезна при точном стачивании материалов в клетку, полоску или с узорным рисунком. Она способствует также равномерной подаче весьма трудных материалов.



Поднимите рычаг прижима ткани, чтобы перевести стержень лапкодержателя в верхнее положение.

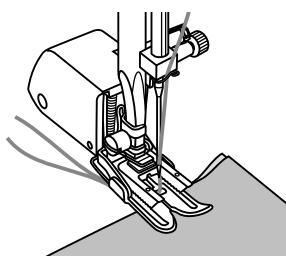


Полностью ослабьте винт на стержне лапкодержателя (поворачивая против часовой стрелки) и стяните лапкодержатель.



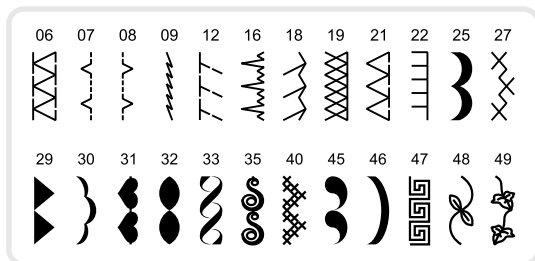
Закрепите лапку верхнего транспортера следующим образом:

- Ручка (a) под (b).
- Пластиковую головку (c) закрепите слева направо к стержню лапкодержателя.
- Опустите стержень лапкодержателя.
- Снова затяните винт на стержне лапкодержателя (по часовой стрелке).
- Убедитесь в том, что оба винта (на стержнях игловодителя и лапкодержателя) снова затянуты.ходит к винту крепления иглы и стержню игловодителя



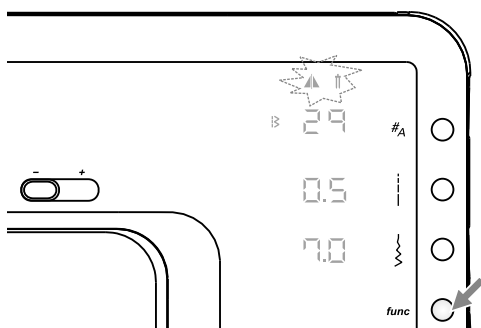
Выведите нижнюю нитку и затяните вместе с верхней ниткой под лапку верхнего транспортера.

## Перевод в зеркальное отображение (модель London 8)



### Обратите внимание:

Все образцы, которые можно отражать зеркально, показаны на рисунке слева.

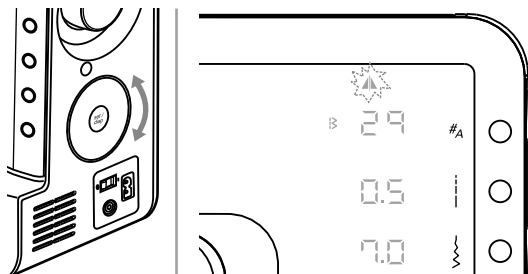


Выберите образец.

Нажмите кнопку функций чтобы открыть программу функций

### Обратите внимание:

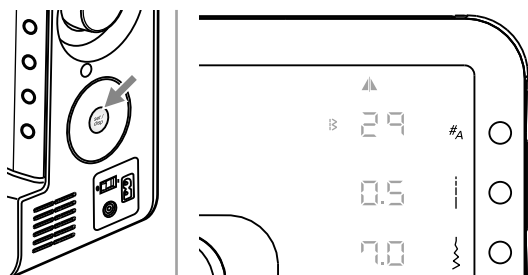
Сперва символы отражения стежка и двойной иглы мигают одинаково.



С помощью диска выбора строчки можно передвинуть курсор на функцию отражения.

### Обратите внимание:

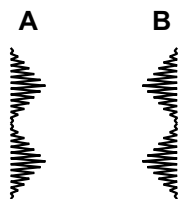
Во время скроллинга будет мигать только выбранная функция.



Нажмите кнопку Set/dis, чтобы включить функцию отражения и запомнить ее.

### Обратите внимание:

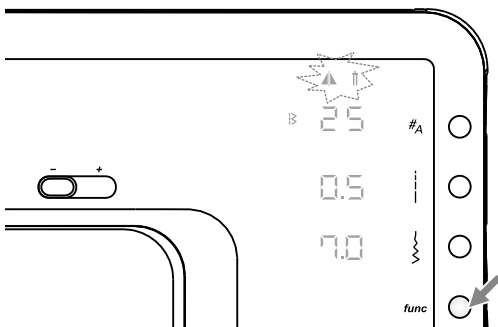
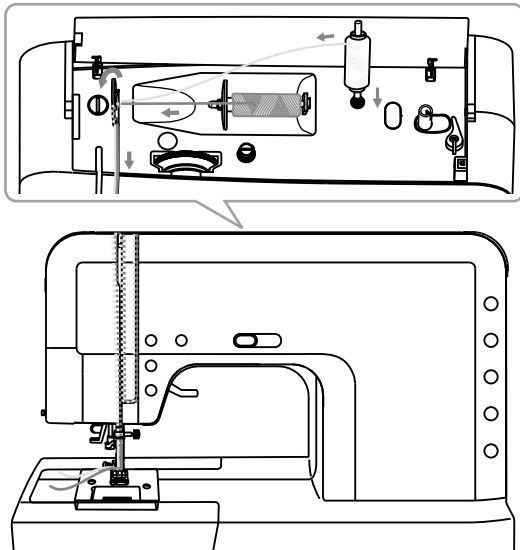
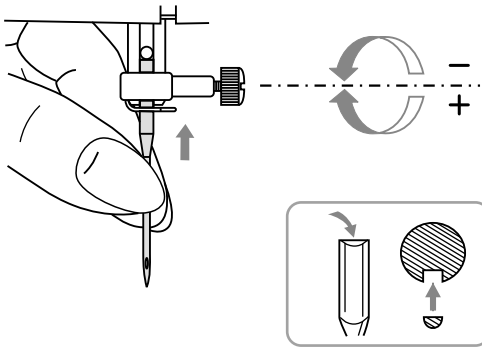
Отраженные зеркально образцы можно комбинировать с другими образцами.



A. Шитье нормальных образцов.

B. Шитье зеркально отраженных образцов.

## Двухстержневая игла (модель London 8)



**➔ Просьба обратить внимание:**  
Двухстержневая игла приобретается отдельно. Она не входит в комплект принадлежностей этой машины.

Вставьте двухстержневую иглу.

**⚠ Внимание:**  
При применении двухстержневых игл необходимо всегда пользоваться универсальной лапкой независимо от техники шитья.

Используйте только иглы с расстоянием между стержнями не больше 2 мм (т.е. с номером bernette 502020.62.91)

Нитка заправляется, как и при работе с одностержневой иглой и горизонтальным катушкодержателем. Заправьте левую иглу.

Вставьте в соответствующее отверстие второй штифт (он входит в комплект принадлежностей машины).

Проведите нитку через обычные точки, но не заправляйте нитенаправитель над иглой. Заправьте правую иглу.

Каждая игла заправляется отдельно.

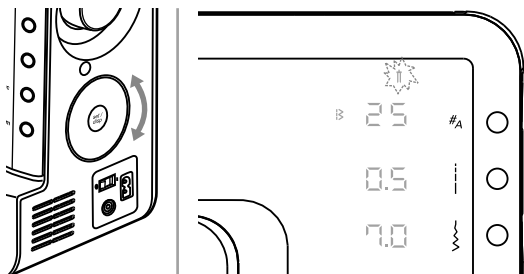
**➔ Просьба обратить внимание:**  
Обе нитки для шитья двухстержневой иглой должны быть одинаковой толщины. Можно применять нитки одного или двух цветов.

Выберите образец.

Нажмите кнопку функций чтобы открыть программу функций.

**➔ Обратите внимание:**  
Образцы с номерами 10, 50-60 и алфавиты с двойной иглой использовать нельзя.



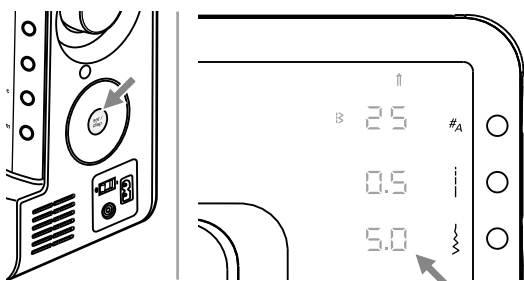


С помощью диска выбора строчки можно передвинуть курсор на функцию двойной иглы.

➔ **Обратите внимание:**

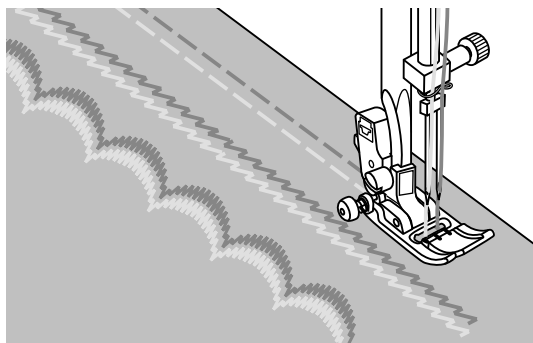
Сперва символы отражения стежка и двойной иглы мигают одинаково.

Во время скроллинга будет мигать только выбранная функция.



Нажмите кнопку Set/disp, чтобы включить функцию двойной иглы и запомнить ее.

Машина автоматически уменьшит предел ширины строчки для шитья двойной иглой.



Начинайте шить. Две строчки будут прошиваться параллельно друг-другу.

➔ **Обратите внимание:**

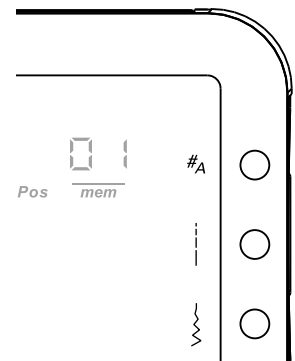
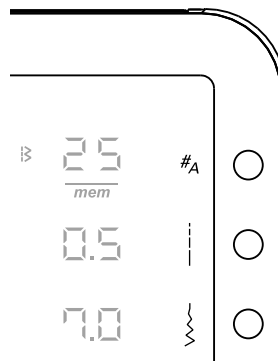
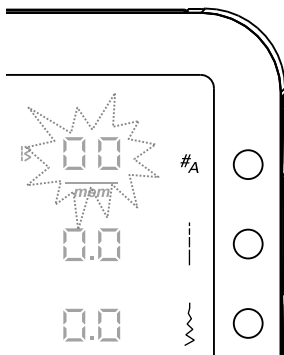
- При шитье двойной иглой следует работать неторопливо. Для высокого качества шитья работайте на низкой скорости.
- Если функция двойной иглы включена, она останется включенной даже если перейти к другому типу стежка. Чтобы отменить эту функции, выберите ее еще раз в режиме выбора функций.

## Память (модель London 8)

С помощью функции памяти можно комбинировать разные образцы стежков в общую последовательность шитья. Эти последовательности образцов можно сохранять в памяти для повторного использования. Содержимое памяти не удаляется даже если отключить машину от электропитания.

➔ **Обратите внимание:**

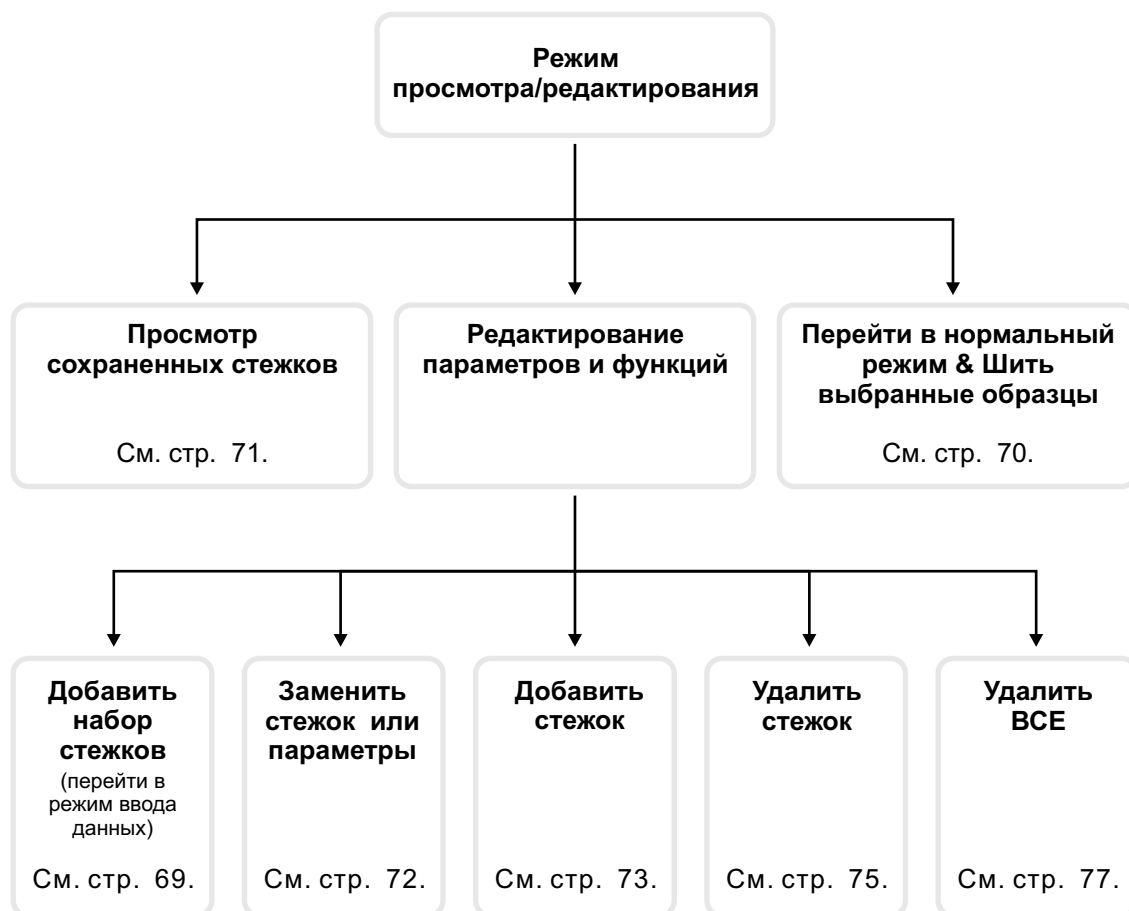
- Машина предоставляет 30 ячеек памяти.
- Из группы образцов или из группы алфавитов можно выбрать множество разных образцов и далее прошивать их последовательно.
- Образцы с номерами 10 и 50-60 сохранять в памяти нельзя.
- Если машина прошивает образцы из памяти, кнопка обратного шитья не будет работать.



## Обзор режима ввода данных в память



## Обзор режима просмотра/редактирования данных в памяти



### Ввод последовательности типов стежков в режиме ввода данных

Предварительное условие: Очистить память (см. стр. 77 )

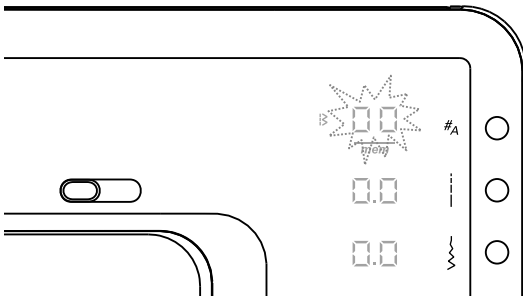
Войти в режим ввода данных, нажав кнопку памяти

Номер стежка начинает мигать.

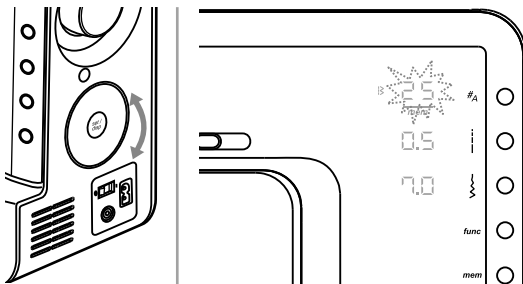
Индикатор " *mem* " под номером стежка указывает на то, что работает режим памяти.



1-ая позиция в памяти

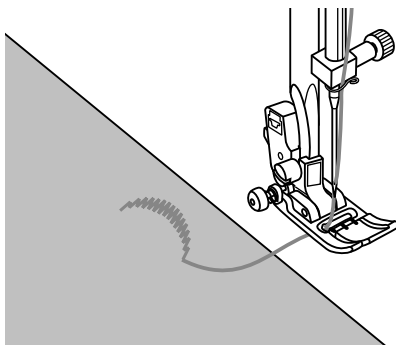


1-ая позиция в памяти



С помощью диска выбора строчки выберите номер образца.

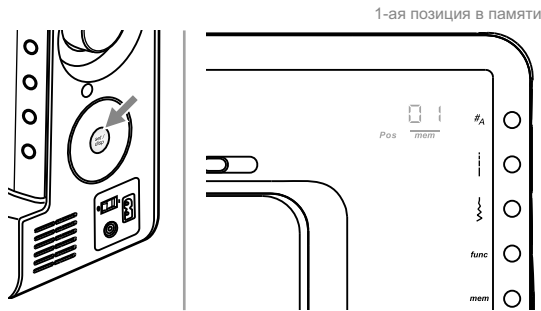
Например, 25



### ➔ Обратите внимание:

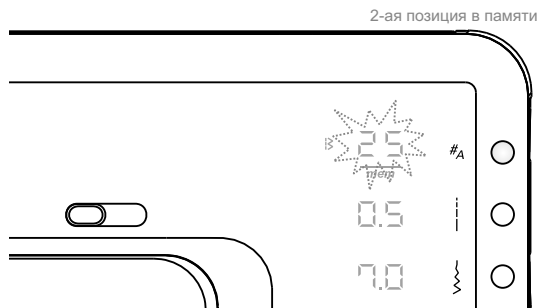
Перед тем, как ввести стежок:

- Параметры выбранного стежка, такие, как длина стежка и ширина строчки, отражение и использование двойной иглы могут быть настроены с помощью соответствующей кнопки.
- Можно прошить стежок пробным образом, нажав кнопку запуска/остановки машины (start/stop) или нажав на педальный пускатель. Имейте в виду, что прошив пробный стежок машина автоматически остановится.



Для сохранения в памяти нажмите кнопку set/disр .

После нажатия кнопки, в течение 2 секунд будет отображаться номер позиции в памяти (01 = первая позиция)

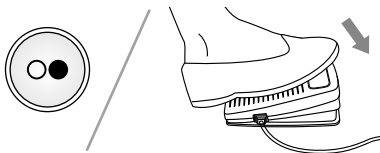


Номер последнего выбранного стежка продолжает мигать, можно вводить следующий.

Для сохранения последующих стежков выполняйте те же действия, что описаны выше.

**➔ Обратите внимание!**

- Образцы и шрифты (буквы алфавитов) можно сохранять в комбинации.
- Для выбора из алфавитов щелкните по кнопке выбора образцов дважды и проделайте ранее описанные действия.

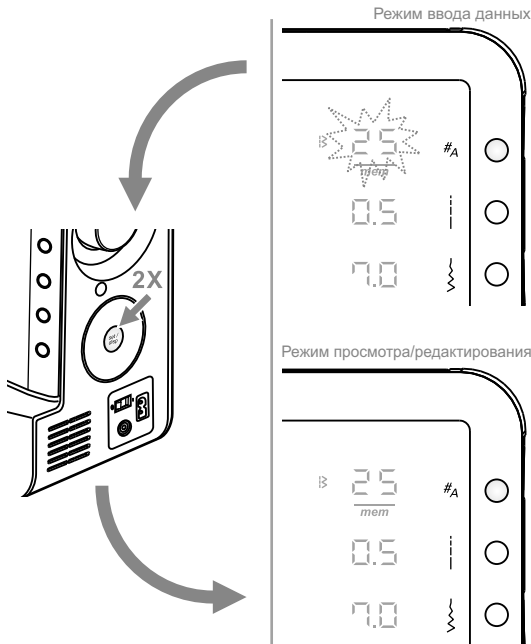


Для того, чтобы прошить выбранные стежки, нажмите кнопку start/stop или педаль ногого пускателя.

**➔ Обратите внимание!**

Если память заполнена (содержит 30 стежков) машина подаст сигнал = 3 коротких "бипа".

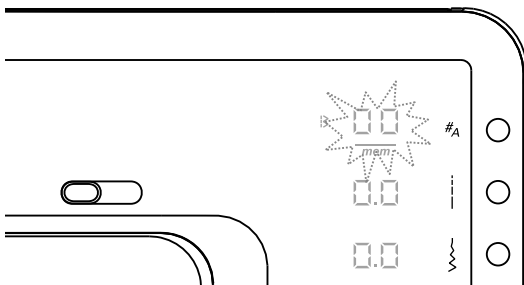
**Переключение между режимами ввода данных в память и просмотра/редактирования данных в памяти**



Если в режиме ввода данных сохранен хотя-бы один новый стежок для перехода в режим просмотра/редактирования данных надо дважды кликнуть по кнопке set/disp.

Если вы находитесь в режиме просмотра/редактирования данных для перехода в режим ввода данных надо дважды кликнуть по кнопке set/disp.

**Функции редактирования данных в памяти - Дополнение последовательности стежков**



Для входа в режим просмотра/редактирования данных нажмите кнопку памяти. На экране отобразится стежок, сохраненный в первой позиции памяти.

Двойной щелчок по кнопке set/disp переключает машину в режим ввода данных в позиции после последнего сохраненного стежка.

Для ввода последующих стежков следуйте инструкциям на страницах 67-68.

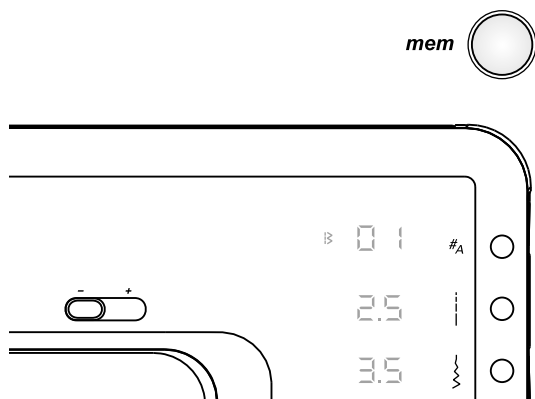
**ПРИМЕР:**

Стежки в памяти перед добавлением нового:

№ стежка.	25	26	15
позиция.	01	02	03

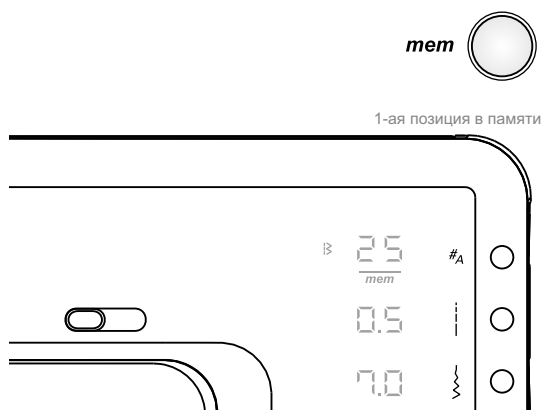
Стежки в памяти после добавления нового №. 01:

№ стежка.	25	26	15	<b>01</b>
позиция.	01	02	03	<b>04</b>



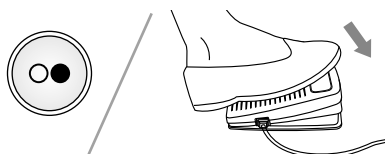
### Переключение из режима памяти в нормальный режим

Для переключения из режима памяти в нормальный нажмите кнопку памяти (memory button).

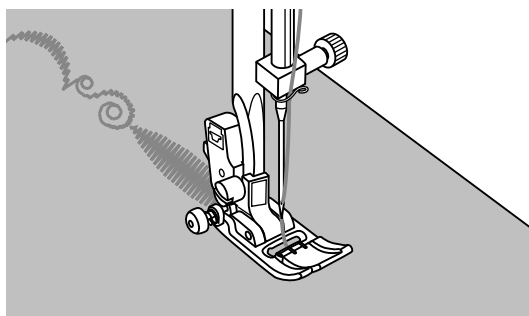


### Как прошить сохраненный в памяти образец

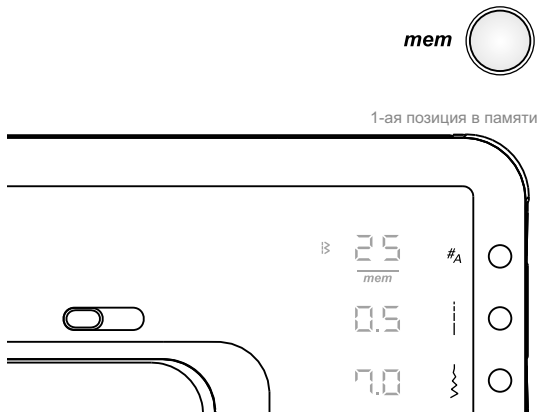
Нажмите кнопку памяти (memory button) и войдите в режим памяти (Memory Mode). На экране отобразится стежок, сохраненный в первой позиции памяти.



Чтобы прошить сохраненные стежки, нажмите кнопку start/stop или педаль ножного пускателя.



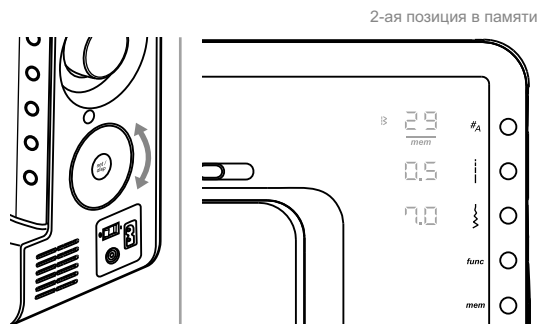
При шитье на экране отображаются данные о стежках.



### Просмотр сохраненных стежков

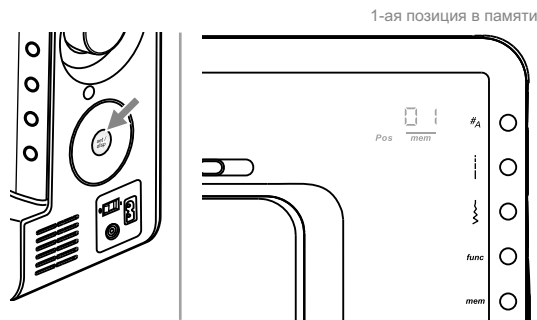
Предварительное условие: в памяти имеются сохраненные стежки.

С помощью кнопки памяти (memory button) войдите в режим просмотра/редактирования данных, На экране отобразится стежок, сохраненный в первой позиции памяти.



### Промотр по стежкам

С помощью селекторного колеса можно просматривать стежки и их параметры.

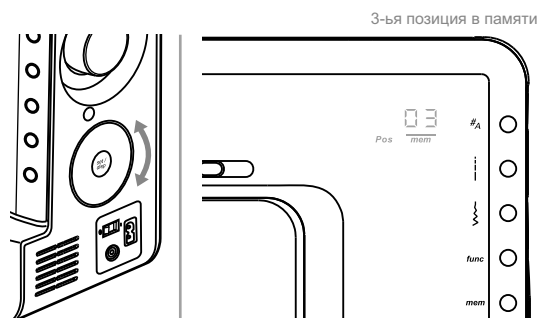


### по позициям в памяти

Для перехода в этот режим нажмите кнопку set/disp.

#### ➔ Примечание:

в режиме просмотра/редактирования данных экран всегда можно переключить из режима просмотра по позициям в памяти в режим по стежкам с помощью кнопки set/disp.



Выбирать позиции можно с помощью селекторного колеса.

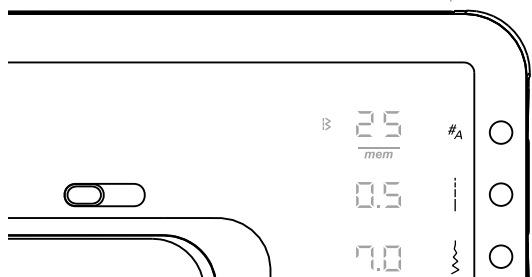
#### ➔ Примечание:

Чтобы прошить сохраненные стежки начиная с данной позиции, нажмите кнопку start/stop или педаль ножного пускателя.

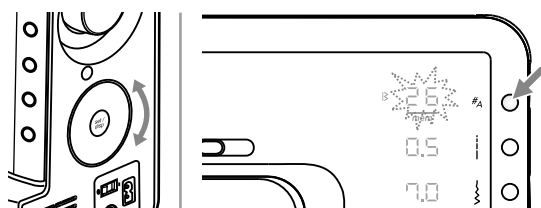




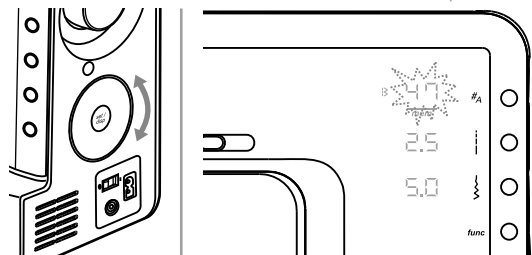
1-ая позиция в памяти



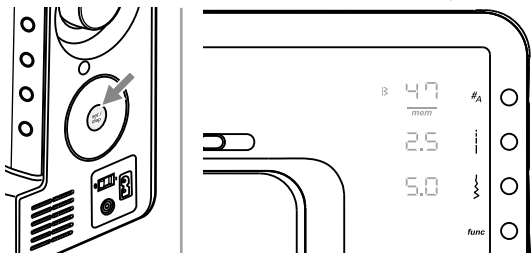
2-ая позиция в памяти



2-ая позиция в памяти



2-ая позиция в памяти



## Функции редактирования данных в памяти - Замена сохраненного стежка или его параметров

Предварительное условие: в памяти имеются сохраненные стежки.

С помощью кнопки памяти (memory button) войдите в режим просмотра/редактирования данных. На экране отобразится стежок, сохраненный в первой позиции памяти.

С помощью селекторного колеса найдите стежок, нуждающийся в замене или изменении параметров.

Для замены стежка нажмите кнопку выбора группы образцов. Номер стежка начнет мигать.

Для изменения параметров стежка нажмите кнопку выбора длины стежка, или ширины стежка, или функций.

С помощью селекторного колеса найдите новое значение. (например, стежок № 47)

### Примечание:

Перед нажатием кнопки set/disp:

- Параметры выбранного стежка, такие, как длина стежка и ширина строчки, отражение и использование двойной иглы могут быть настроены с помощью соответствующей кнопки.
- Можно прошить стежок пробным образом, нажав кнопку запуска/остановки машины (start/stop) или нажав на педальный пускатель. Имейте в виду, что прошив пробный стежок машина автоматически остановится.

Для сохранения данных и возвращения в режим просмотра/редактирования данных нажмите кнопку set/disp.

### ПРИМЕР:

Стежки в памяти перед добавлением нового:

№ стежка.	25	26	15	01	30	48
позиция.	01	02	03	04	05	06

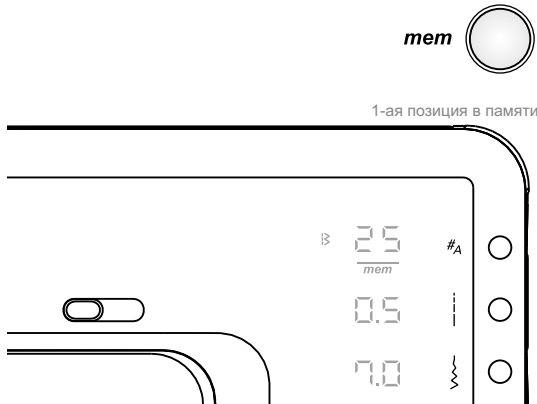
Стежки в памяти после добавления нового №. 26:

№ стежка.	25	47	15	01	30	48
позиция.	01	02	03	04	05	06

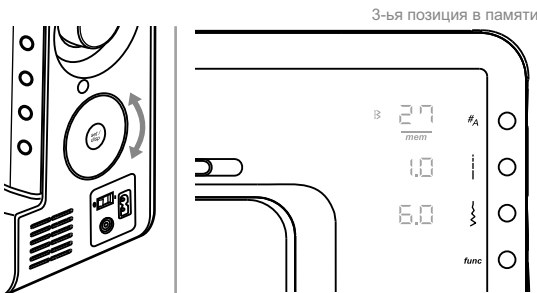
### Функции редактирования данных в памяти - Добавление стежка

Предварительное условие: в памяти имеются сохраненные стежки.

С помощью кнопки памяти (memory button) войдите в режим просмотра/редактирования данных. На экране отобразится стежок, сохраненный в первой позиции памяти.



С помощью селекторного колеса найдите стежок, перед которым вы хотите вставить новый.

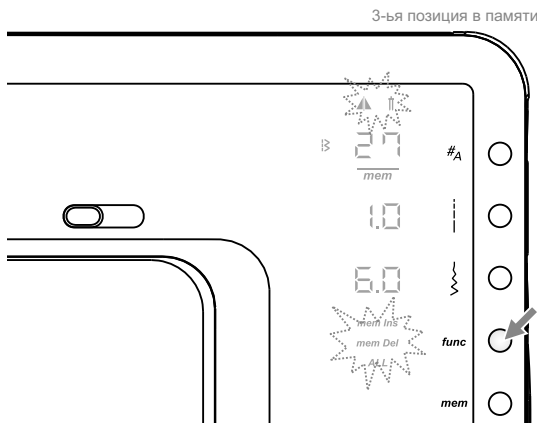


Нажмите кнопку выбора функций и откройте программу функций.

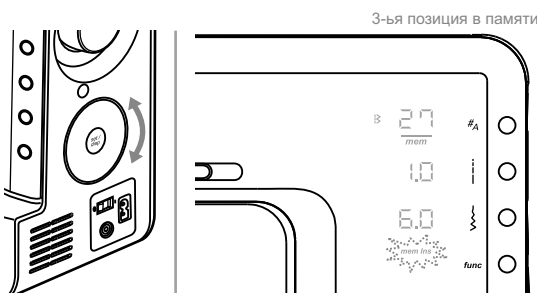
#### ➔ **Обратите внимание:**

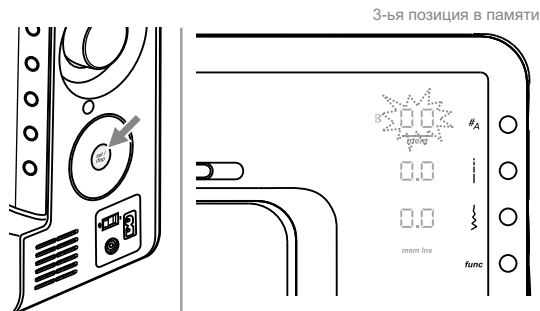
Первоначально все символы функций мигают с одинаковой скоростью.

После начала прокрутки только выбранная функция мигает.

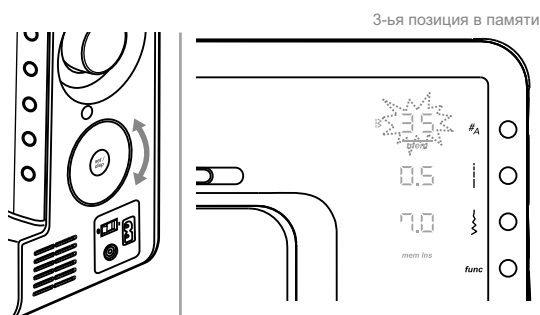


С помощью селекторного колеса найдите функцию добавления данных в память (mem insert).

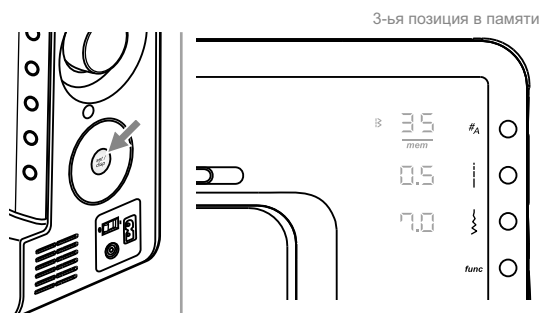




Нажатием кнопки Set/disp вставьте дополнительную пустую ячейку памяти.



С помощью диска выбора строчки выберите нужный стежок. (Например, стежок № 35)



Для сохранения данных и возвращения в режим просмотра/редактирования данных нажмите кнопку set/disp.

#### ➔ Примечание:

Параметры выбранного стежка (длина и ширина, зеркальное отражение, двойная игла) могут быть изменены с помощью соответствующих кнопок.

#### ПРИМЕР:

Стежки в памяти перед добавлением нового:

№ стежка.	25	26	27	01	30	48
позиция.	01	02	03	04	05	06

Выбрать стежок №. 27 на 3-ей позиции в памяти.

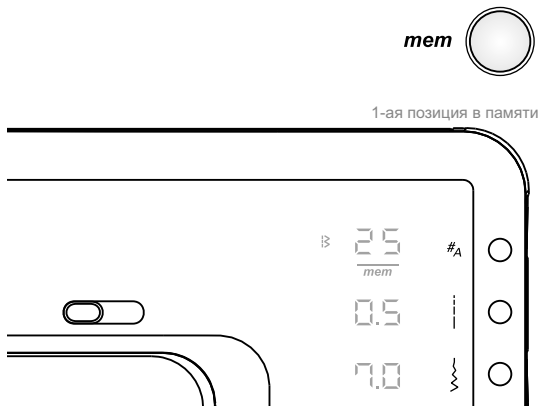
Стежки в памяти после добавления нового:

№ стежка.	25	26	35	27	01	30	48
позиция.	01	02	03	04	05	06	07

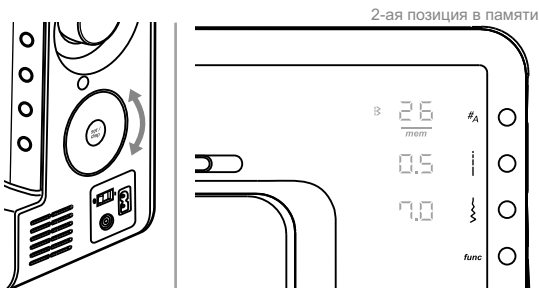
Новый стежок № 35 появляется на 3-ей позиции, а стежок № 27 смещается на 4-ую позицию.

### Функции редактирования данных в памяти - Удаление стежка

С помощью кнопки памяти (memory button) войдите в режим просмотра/редактирования данных, На экране отобразится стежок, сохраненный в первой позиции памяти.



Используйте диска выбора строчки для выбора позиции стежка, который надо удалить.

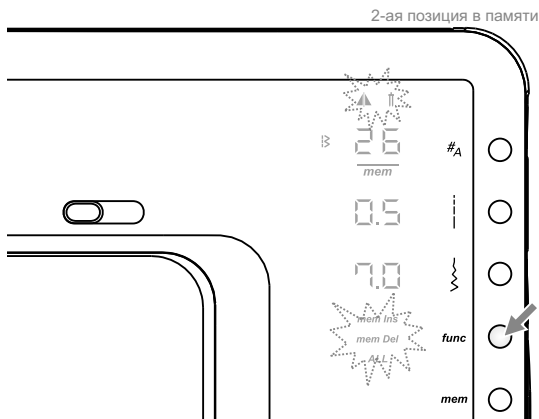


Нажмите кнопку выбора функций и откройте программу функций.

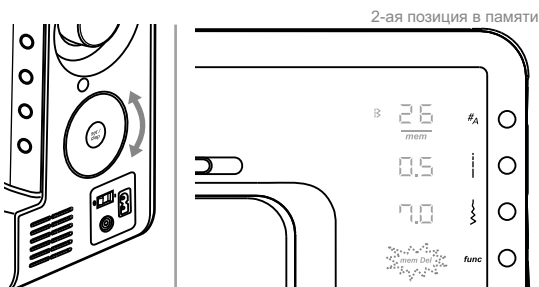
#### ➔ Примечание:

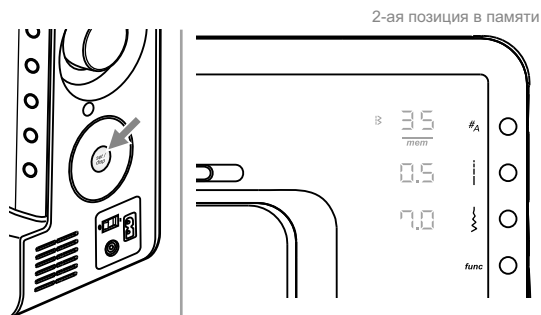
Первоначально все символы функций мигают с одинаковой скоростью.

После начала прокрутки только выбранная функция мигает.



С помощью селекторного колеса найдите функцию удаления данных из памяти (mem delete).





Для удаления образца и возвращения в режим просмотра/редактирования данных нажмите кнопку set/disp

#### ПРИМЕР:

Стежки в памяти до удаления одного:

№ стежка.	25	26	35	27	01	30	48
позиция.	01	02	03	04	05	06	07

Выбираем стежок № 26 на 2-ой позиции в памяти.

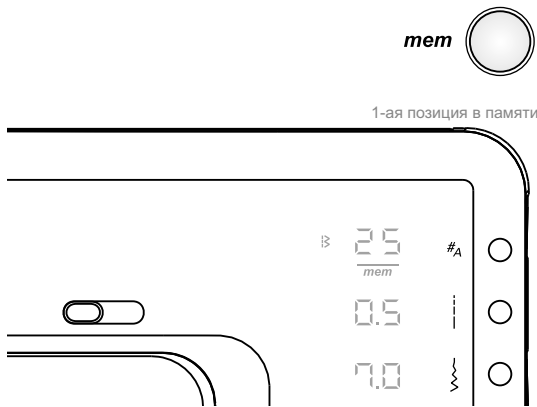
Стежки в памяти после удаления стежка № 26:

№ стежка.	25	35	27	01	30	48
позиция.	01	02	03	04	05	06

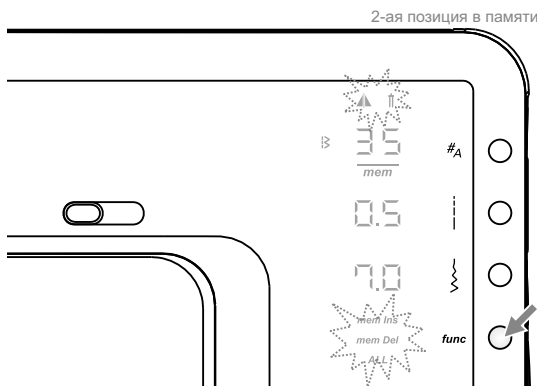
Теперь на второй позиции стежок № 35 .

### Функции редактирования данных в памяти - Удалить ВСЕ

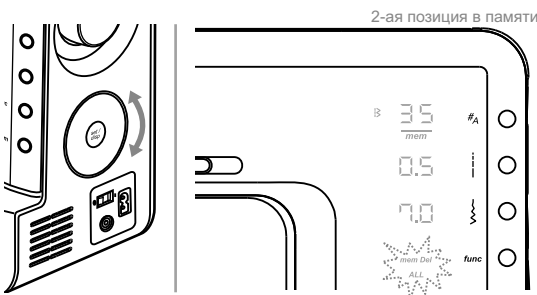
С помощью кнопки памяти (memory button) войдите в режим просмотра/редактирования данных, На экране отобразится стежок, сохраненный в первой позиции памяти.



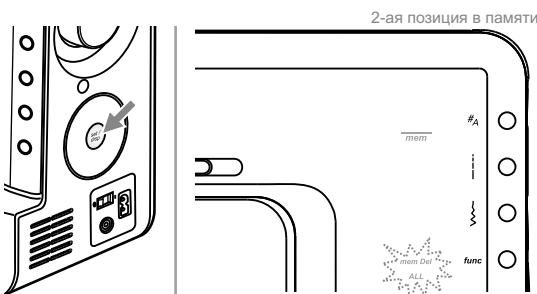
Нажмите на кнопку функций (function button) и откройте программу функций (function program).



С помощью селекторного колеса найдите функцию удаления ВСЕХ данных из памяти (mem delete ALL) и нажмите кнопку set/disp .



На пустом экране отображается только символ "mem" и кнопка mem Del ALL , которая мигает в ожидании подтверждения команды.



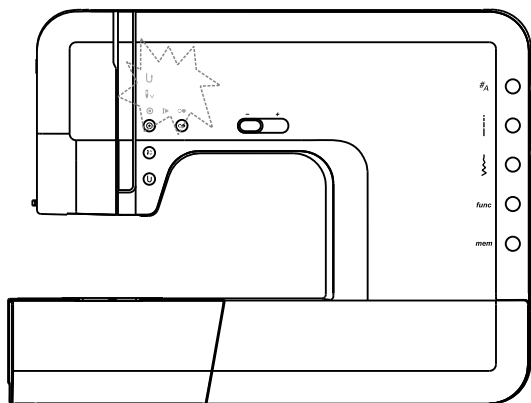
Еще раз нажмите кнопку set/disp и удерживайте ее 2 секунды до звукового сигнала.

Память очищена и машина переключается в режим ввода данных (Memory Enter Mode).

#### ➔ Примечание:

если нажать какую-либо другую кнопку, или если удерживать кнопку set/disp недостаточно долго, машина возвращается в режим просмотра/редактирования данных, а все содержимое памяти сохраняется.

## Предупреждения на дисплее



### Предупреждение на дисплее

#### Швейная машина заблокирована

Поясняющая картинка означает, что нитка запуталась или зажата, или что ткань слишком толста и маховое колесо не может вращаться.

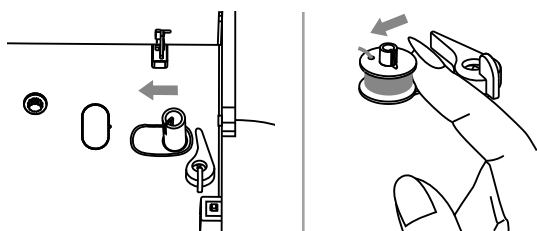
Блок управления двигателем отключает электропитание мотора и все светодиоды в зоне параметров (в правой части машины). светодиодов на головной части машины начинают мигать (2 сек.).

Процедура устранения неполадки описана в Руководстве по устранению неполадок ("Trouble shooting guide") на страницах 80/81.



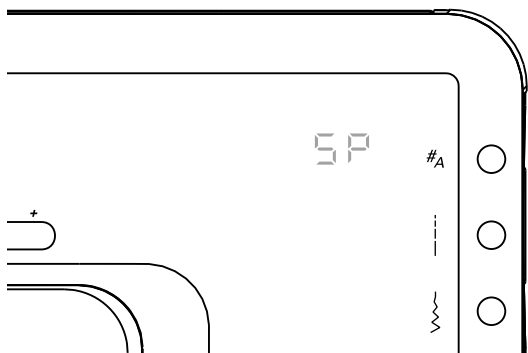
#### Звук «бип»

- При нормальном функционировании машины: 1 "бип"
- При ненормальном функционировании машины: 3 коротких "бипа"
- При серьезных проблемах или блокировке машины: 3 коротких "бипа"
- При переполнении памяти: 3 коротких "бипа"



#### Смещение оси моталки влево

Если нажать любую кнопку на машине в тот момент, когда шпулька заполнена или когда моталка находится в правом положении, машина издаст три предупреждающих коротких "бипа". Следует вернуть ось моталки в левое положение.



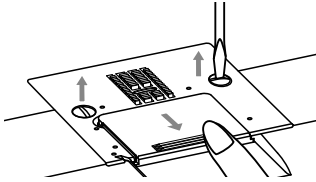
#### ➔ Примечание:

Если ось моталки сдвинута вправо, на экране отобразится символ "S P".

## Чистка

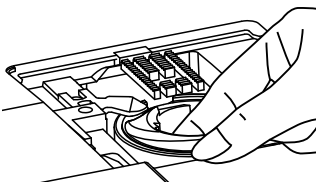
### ⚠ Внимание:

Перед установкой или удалением частей и перед чисткой необходимо выключить машину выключателем (перевести в положение "0") и извлечь штепсельную вилку из розетки.

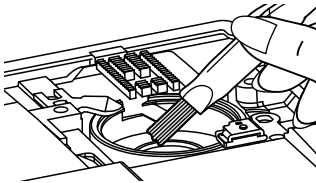


Снятие игольной пластины.

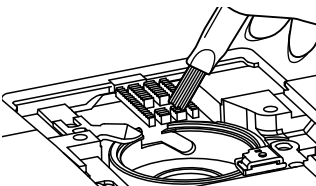
Переведите иглу в самое верхнее положение. Снимите лапку. Откройте крышку челнока, выверните оба винта, затем снимите игольную пластину.



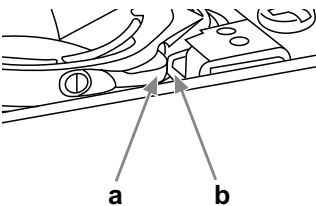
Отожмите вправо капсулу челнока, приподнимите и извлеките.



Очистите кольцевой паз корпуса хода челнока.



Транспортер и капсулу челнока вначале очистите щеткой, а затем протрите мягкой сухой тряпкой.



Снова установите капсулу челнока в челночный паз так, чтобы носик челнока (a) прилегал к стопору (b). Установите на место игольную пластину и закрепите винтами. Вставьте шпульку. Закройте крышку челнока. Опустите лапку.

### ⚠ Важно:

Необходимо регулярно удалять обрезки ткани и ниток и пух.

**Вращающийся челнок с вертикальной осью ("drop-in" челнок) смазывать НЕ РАЗРЕШАЕТСЯ.**

Регулярно доставляйте вашу швейную машину в специализированную мастерскую для техобслуживания.

## Замена светодиодной лампы

Эта машина оснащена светодиодной лампой подсветки, рассчитанной на длительный срок службы, по меньшей мере, такой же как у самой машины. Если все же потребуется заменить лампу, просьба обращаться в специализированную мастерскую.



## Обзор возможных неполадок

Прежде чем из-за неисправности машины обращаться в ремонтную мастерскую, просьба проверить машину по следующим пунктам. Если самостоятельно удалить неполадку не удается, обратитесь в ближайшую авторизованную ремонтную мастерскую.

Неполадка	Причина	Устранение неполадки	См.
Обрыв верхней нитки	1. Машина неправильно заправлена нитками.	1. Заново заправьте машину нитками.	14
	2. Слишком сильное натяжение нитки.	2. Ослабьте натяжение верхней нитки.	18
	3. Слишком тонкая игла для выбранной нитки.	3. Вставьте иглу большего размера.	21
	4. Игла неправильно вставлена.	4. Извлеките иглу и вставьте ее правильно. (плоская сторона колбы иглы должна быть направлена назад).	17
	5. Нитка обвилась вокруг штифта катушкодержателя.	5. Снимите катушку и распутайте нитку.	14
	6. Повреждена игла.	6. Замените иглу.	17
Обрыв нижней нитки	1. Неправильно вставлен шпульный колпачок.	1. Извлеките шпульку, снова вставьте и потяните за нитку. Нитка должна сматываться легко и без задержки.	13
	2. Неправильно заправлен ниткой шпульный колпачок.	2. Проверьте шпульку и капсулу челнока.	13
	3. Слишком большое натяжение шпульной нитки.	3. Измените натяжение нитки, как описано в руководстве.	18
Пропуск стежков	1. Игла вставлена неправильно.	1. Извлеките иглу и вставьте снова (плоская сторона иглы должна быть направлена назад).	17
	2. Повреждена игла.	2. Вставьте новую иглу.	17
	3. Вставлена игла не надлежащего номера.	3. Применяйте иглу, соответствующую толщине верхней нитки и материалу.	21
	4. Неправильно установлена лапка.	4. Проверьте и установите правильно.	32-33
	5. Машина неправильно заправлена нитками.	5. Заново заправьте машину нитками.	14
	6. Слишком слабое усилие давления прижимной лапки.	6. Усильте прижим лапки.	18
Поломка иглы	1. Повреждена игла.	1. Вставьте новую иглу.	17
	2. Игла вставлена неправильно.	2. Вставьте иглу правильно (с направленной назад плоской стороной колбы).	17
	3. Толщина иглы не соответствует материалу.	3. Вставьте иглу, соответствующую материалу и нитке.	21
	4. Установлена не подходящая лапка.	4. Установите подходящую лапку.	32-33
	5. Не достаточно туго затянут винт крепления лапки.	5. Затяните винт крепления лапки.	17
	6. Для шитья выбранной строчки применена не подходящая лапка.	6. Для выбранного образца строчки применяйте подходящую лапку.	32-33
	7. Слишком сильное натяжение верхней нитки.	7. Ослабьте натяжение верхней нитки.	18
Рыхлые стежки	1. Машина неправильно заправлена нитками.	1. Проверьте путь проводки нитки.	14
	2. Неправильно заправлен ниткой шпульный колпачок.	2. Заправьте шпульный колпачок, как показано на рисунке.	11
	3. Игла, материал и нитки не соответствуют друг другу.	3. Номер иглы должен соответствовать материалу и нитке.	21
	4. Неправильное натяжение нитки.	4. Скорректируйте натяжение нитки.	18
Стягивание шва или сморщивание материала	1. Игла слишком толстая для материала.	1. Используйте иглу меньшей толщины.	21
	2. Неправильно выбранная длина стежка.	2. Подберите нужную длину стежка.	--
	3. Слишком сильное натяжение верхней нитки.	3. Ослабьте натяжение верхней нитки.	18

Неполадка	Причина	Устранение неполадки	См.
Стягивание швов	1. Слишком сильное натяжение нитки.	1. Ослабьте натяжение верхней нитки.	18
	2. Неправильно заправлена игольная нитка.	2. Заправьте машину заново.	14
	3. Слишком толстая игла для этого материала.	3. Применяйте иглу, соответствующую толщине верхней нитки и материалу.	21
	4. Слишком длинный стежок для данного материала.	4. Выберите меньшую длину стежка.	--
	5. Неправильно установлен прижим лапки.	5. Усильте прижим лапки.	18
Перекошенная строчка	1. Неправильно выбрана лапка.	1. Установите подходящую лапку.	32-33
	2. Слишком сильное натяжение нитки.	2. Ослабьте натяжение верхней нитки.	18
Машина заблокирована	1. Защемление нитки в челноке.	Удалить верхнюю и нижнюю нитки. Поворачивать маховое колесо в обе стороны и удалить остатки ниток.	79
	2. Транспортёр забит пухом.		
Сильный шум при работе машины	1. Челнок или стержень игловодителя забит пухом.	1. Очистить челнок и транспортёр от пуха, как описано выше.	79
	2. Повреждена игла.	2. Вставить новую иглу.	17
	3. Легкий жужжащий шум от двигателя.	3. Это нормальное явление.	--
	4. Защемление нитки в челноке.	Удалить верхнюю и нижнюю нитки. Поворачивать маховое колесо в обе стороны и удалить остатки ниток.	79
	5. Транспортёр забит пухом.		
Неравномерный рисунок строчки, неравномерная подача транспортера	1. Плохое качество ниток.	1. Применять нитки надлежащего качества.	21
	2. Неправильно заправлена капсула челнока.	2. Извлечь капсулу челнока, заправить заново и правильно установить.	13
	3. Подтягивание или подталкивание материала.	3. При шитье не подтягивайте и не подталкивайте материал. Он подается транспортером. Не помогайте ему.	--
Машина заблокирована	1. Машина не включена.	1. Включите машину.	8
	2. Машина не подключена к сети.	2. Подсоедините к машине сетевой шнур и вставьте вилку в розетку.	8

## Технический паспорт

	<b>London 7 / London 8</b>
Вес брутто:	8,4 кг
Вес нетто (без принадлежностей):	6,4 кг
Система иголок:	130/705Н см. стр. 21
Класс защиты от поражения электрическим током:	II
Напряжение:	230 В
Кол-во стежков в минут, макс.	120 / 800
Мощность двигателя:	постоянный ток 100 Вт
Влажность воздуха в помещении, макс.:	80%
Температурные условия перед эксплуатацией машины:	требуется комнатная температура
Смазка машины:	не требуется от покупателя
Технический срок службы:	минимум 10 лет
Комплект принадлежностей:	см. стр. 6
Нитки:	Высококачественные двухкруточные швейные нитки в несколько сложений повышенной ровноты (без узлов, утонений и утолщений) и прочности от любого изготовителя.

Сохраняем за собой все права на изменение конструкций по отношению к тексту и рисункам.

## **Специальные правила и условия эффективного и безопасного использования, хранения и транспортировки.**

1. Это изделие является бытовым прибором и предназначено для домашнего использования.
2. Транспортировка изделия должна осуществляться в индивидуальной фирменной упаковке (с пенопластом), обеспечивающей его сохранность, поэтому просим Вас сохранять фирменную упаковку для возможной транспортировки изделия.
3. Не допускается работа изделия в условиях нестабильности энергосети (резких перепадов силы тока и напряжения).
4. Не допускайте попадания на изделие и внутрь изделия воды и других жидкостей.
5. Не допускайте попадания внутрь изделия бытовых насекомых (тараканов, муравьев и т.д.), так как это может вызвать появление дефектов электронных и электрических узлов.
6. Не допускайте попадания внутрь изделия посторонних предметов (в том числе булавок, игл и тому подобного), так как это может привести к возникновению дефектов.
7. Обращайтесь с изделием осторожно, оберегайте от ударов и других механических повреждений.
8. Не допускается эксплуатация изделия с дефектами и неисправностями, если это не было оговорено продавцом, изготовителем (уполномоченной организацией).
9. Это изделие является фирменным товаром, изготовленным с высокой точностью и по самым современным технологиям, поэтому:
  - 9.1 Ремонт и техническое обслуживание изделия должен проводить механик, прошедший аттестацию и имеющий сертификат фирмы Бернина, полный комплект технической документации и специальных инструментов.
  - 9.2 Для обеспечения надлежащего качества все работы необходимо проводить по методике и технологии изготовителя, в соответствии со специальным сервисным руководством для механика. В руководстве указаны необходимые технические и технологические параметры сборки, регулировки и настройки, способы и методы регулировки и ремонта изделия, регулировки, ремонта и замены дефектных узлов и деталей, методы диагностики и контроля технических и технологических параметров, приборы и методы проверки изделия на электробезопасность.
  - 9.3 Комплект специального инструмента включает несколько десятков наименований, в том числе настроечные шаблоны, приспособления для демонтажа и сборки, устройства для тестирования и регулировки деталей и узлов.
  - 9.4 Проверка изделия на электробезопасность проводится после каждого ремонта или технического обслуживания сертифицированным прибором.
  - 9.5 Для ремонта и технического обслуживания должны использоваться только оригинальные запасные части и материалы.
  - 9.6 По окончании работ необходимо по методике изготовителя выполнить контрольные образцы стежков, швов, различных программ с применением тестовых тканей и нитей.
10. Устранение недостатков товара потребителем или третьим лицом (неуполномоченным изготовителем) возможно при наличии у них необходимой квалификации и опыта, технической документации, специального инструмента и материалов, применяемых изготовителем (уполномоченным лицом) при производстве ремонтных работ, соблюдении технологии ремонта; полном восстановлении соответствия всех технических и технологических параметров, указанных в технической документации для специализированного сервисного центра, гарантии безопасности товара (изделия) после проведенного ремонта. Проводившие ремонт третьи лица и потребитель несут всю полноту ответственности за безопасность товара после ремонта, за возникновение любых других недостатков, возникших в результате некачественного ремонта.

11. Нарушения технологии разборки, сборки, ремонта или регулировки отрицательно влияют на потребительские свойства, техническое состояние, надежность, долговечность и безопасность изделия.
12. Фирма БЕРНИНА, ее дистрибьютор и продавцы не принимают претензий по поводу работы неавторизованной сервисной мастерской, поэтому общая рекомендация для потребителя: В Ваших интересах убедиться, что сервисная мастерская была авторизована (аттестация механиков, наличие технической документации, специнструмента и оригинальных запчастей). Обращайтесь только к уполномоченным сервисным мастерским. Список авторизованных сервисных центров, уполномоченных изготовителем проводить ремонт и техническое обслуживание прилагается.
13. Запрещается внесение конструктивных изменений любого характера лицами, неуполномоченными на это изготовителем.
14. Запрещается установка деталей, в том числе аксессуаров, не предусмотренных руководством по эксплуатации и другой технической документацией.
15. Все прочие указания по технике безопасности, правилам пользования изделием и правильному уходу за ним даны в индивидуальном руководстве по эксплуатации, передаваемом покупателю при продаже.
16. В руководстве по эксплуатации даны общие правила пользования изделием. Правила и приемы шитья (например, обработка конкретных видов тканей, выполнение различных элементов одежды, и т.п.) рекомендации по подбору материалов, в том числе ниток, содержатся в специальной литературе по шитью, преподаются на курсах кройки и шитья. Руководство по эксплуатации не заменяет специальной литературы по шитью!
17. Рекомендация: Сохраните свидетельство о продаже. Если под лапкой находился образец строчек (условие: нижняя нитка должна быть еще закреплена со шпулькой), сохраните его (закрепите в инструкции или на свидетельстве о продаже). Для специалистов этот образец содержит важные данные о функциональном состоянии машины в момент продажи.

## Особое заявление для РФ по сроку службы

В соответствии с Постановлением Правительства РФ № 720 от 16.6.97 фирма BERNINA устанавливает следующие сроки службы изделия:

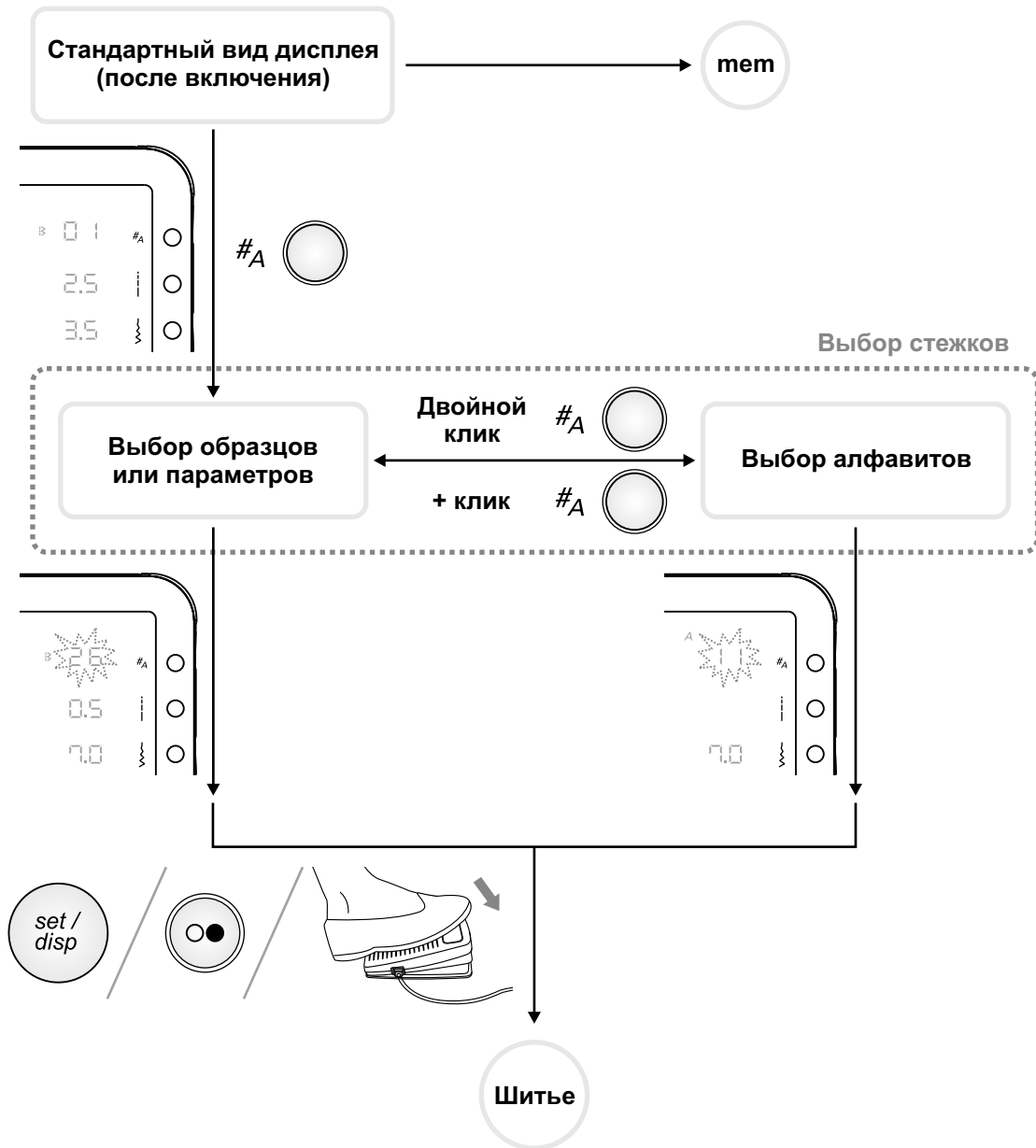
**24 месяца** для швейных машин Bernette.

Установленные значения не связаны с реальной продолжительностью и безопасностью эксплуатации изделия, а являются исключительно обязательством по выполнению юридических требований Закона о защите прав потребителей.

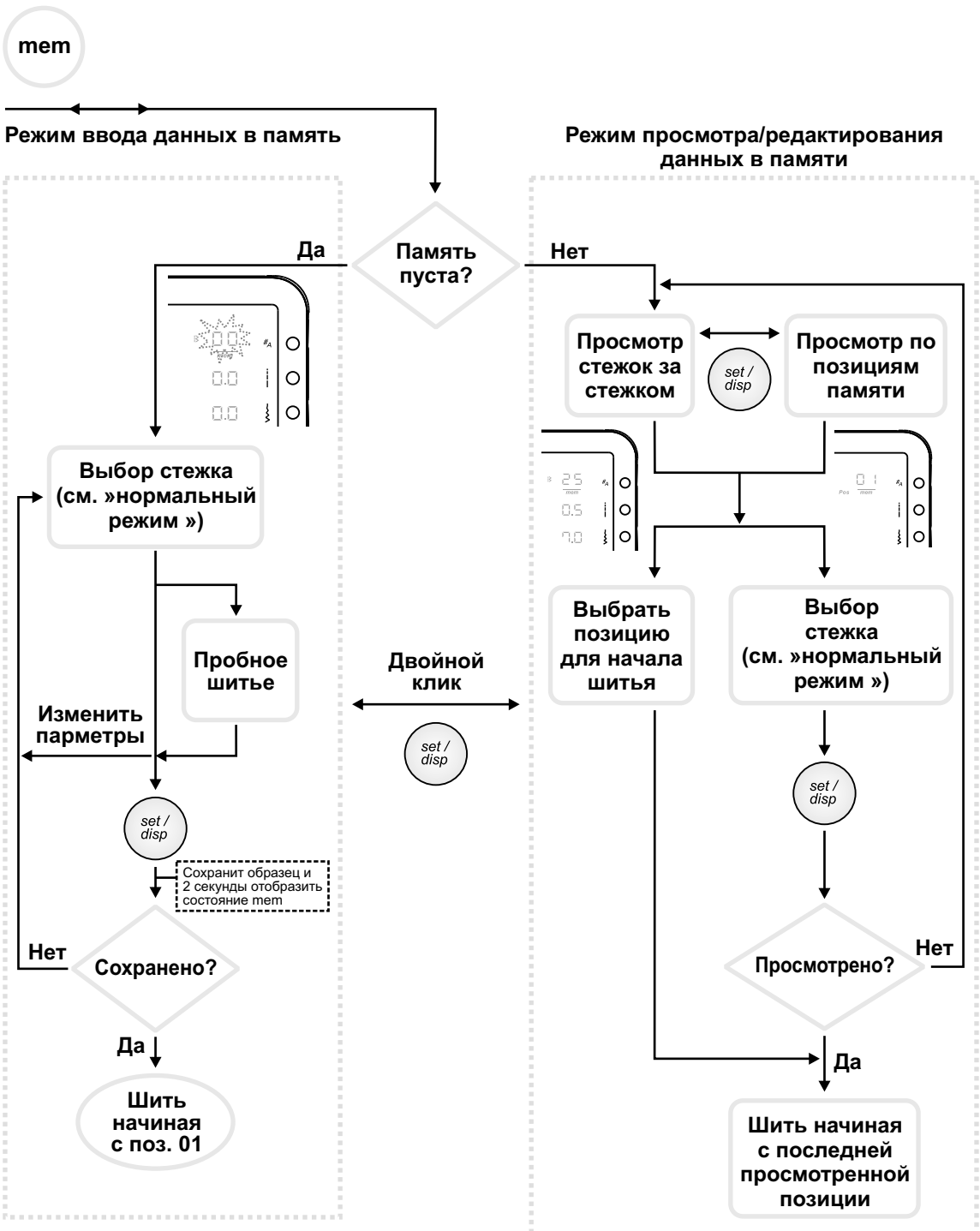
Бытовые швейные машины марки Bernina/Bernette не могут по истечении определенного периода использования представлять опасность для жизни и здоровья потребителя.

По истечении установленного в соответствии с юридическими требованиями срока службы потребителю не надо в обязательном порядке предпринимать какие-то конкретные меры. Международно принятая система защиты электрической безопасности класс II не ослабляется с течением времени.

# Карта-схема "Нормальный режим"



# Карта-схема "Режим памяти"





bernette  
sublime

RU - 04/2013  
502020.83.76 / 021H1D1901  
© BERNINA International AG  
Steckborn CH, [www.bernina.com](http://www.bernina.com)



For more information visit  
[www.mybernette.com](http://www.mybernette.com)