

AVEX

**Бытовая электрическая
ШВЕЙНАЯ МАШИНА
Модель: HQ 565**

Руководство по эксплуатации



СОДЕРЖАНИЕ

МЕРЫ БЕЗОПАСНОСТИ.....	2
УСТРОЙСТВО ШВЕЙНОЙ МАШИНЫ.....	4
ПОДГОТОВКА К РАБОТЕ.....	5
ОСНОВЫ ШИТЬЯ.....	13
ТЕХНИЧЕСКОЕ ОБСЛУЖИВАНИЕ МАШИНЫ.....	17
УСТРАНЕНИЕ НЕПОЛАДОК.....	19
УСЛОВИЯ ГАРАНТИЙНОГО ОБСЛУЖИВАНИЯ.....	20

Благодарим Вас за выбор продукции торговой марки AVEX.
Наши изделия разработаны в соответствии с высокими требованиями качества, функциональности и дизайна.

Внимательно прочитайте инструкцию перед использованием прибора.
Сохраняйте ее в течение всего срока эксплуатации.

МЕРЫ БЕЗОПАСНОСТИ

Данная модель разработана и сконструирована исключительно для бытовых нужд и не предназначена для использования в коммерческих целях.

Во избежание риска удара электрическим током:

1. Никогда не оставляйте включенную в сеть машину без присмотра. Всегда отключайте прибор от сети по окончании работы и перед чисткой.
2. Всегда отключайте машину от сети при замене лампочки. Заменяйте лампочку на аналогичную, мощностью 15 Вт.
3. Не допускайте контакта прибора с водой. В случае если машина упала в воду, немедленно отключите её от сети.

Во избежание риска поражения электрическим током

4. Используйте прибор только по его прямому назначению, описанному в данном руководстве. Используйте приспособления, только рекомендуемые производителем.
5. Не позволяйте играть с машиной. Будьте внимательны при работе, если в помещении находятся дети.
6. Не используйте машину, в случае повреждения шнура питания или штепсельной вилки, а также при обнаружении функциональных неисправностей и механических повреждений. В указанных случаях необходимо обратиться к продавцу или в авторизованный сервисный центр для проведения проверки, ремонта, электрической или механической настройки.
7. Машина должна работать только с открытыми вентиляционными отверстиями. Избегайте попадания посторонних предметов в вентиляционные отверстия. Рекомендуется периодически проводить их чистку.
8. Швейная машина предназначена для работы только в помещениях.
9. Не используйте машину в местах распыления аэрозолей и подачи кислорода.
10. Чтобы отключить питание, поставьте все выключатели в положение «Выключено», затем вытащите вилку из розетки.
11. При отключении из сети не тяните за шнур электропитания, возьмитесь за штекер.
12. Будьте осторожны при работе с движущимися частями машины. Особое внимание уделяйте рабочей области вокруг иглы.
13. Никогда не работайте на машине с поврежденной игольной пластиной, так как это может привести к поломке иглы.
14. Не используйте гнутые иглы.
15. Не подтягивайте и не подкалывайте материал во время шитья. Это может стать причиной деформирования и поломки иглы.
16. Для выполнения каких-либо регулировок в области иглы, например: заправка нити в иглу, замене иглы, намотки шпульки или замене прижимной лапки, необходимо установить выключатель в положение «Выключено».
17. Всегда отключайте швейную машину от электрической сети перед снятием крышек, смазкой, а также при выполнении любых иных операций по обслуживанию машины, описанных в этой инструкции по эксплуатации.
18. Дети и люди с ограниченными физическими возможностями не должны использовать прибор без присмотра.
19. Дети не должны играть со швейной машиной.

Сведения для безопасного использования

1. Перед первым использованием машину необходимо смазать.
2. Во время использования швейной машины следите за иглой и не касайтесь маховика, рычага нитеводителя, иглы и других движущихся частей машины.
3. Обязательно отключите электропитание и выдерните вилку из розетки в следующих случаях:

- после завершения работы с машиной
 - при замене или удалении иглы и других частей
 - при отключении электричества во время работы
 - во время ремонта машины
 - при оставлении машины без присмотра
4. Не кладите ничего на ножную педаль.
 5. Вставляйте вилку непосредственно в розетку в стене. Не используйте удлинители.

Сведения для продления срока службы машины

1. Не храните швейную машину в месте, не защищенном от прямых солнечных лучей, а также в местах с высокой влажностью. Не используйте и не храните швейную машину в местах с высокой температурой, например, рядом с элементами отопления, включенным утюгом или галогеновой лампой.
2. Для очистки машины используйте только нейтральные чистящие средства. Не используйте бензин, растворитель и стиральный порошок, так как вы можете повредить корпус.
3. Не допускайте падения швейной машины или ударных воздействий на нее.
4. Правильно удаляйте и устанавливайте прижимную лапку, иглу и другие компоненты машины в соответствии с данной инструкцией.

Сведения для ремонта и настройки

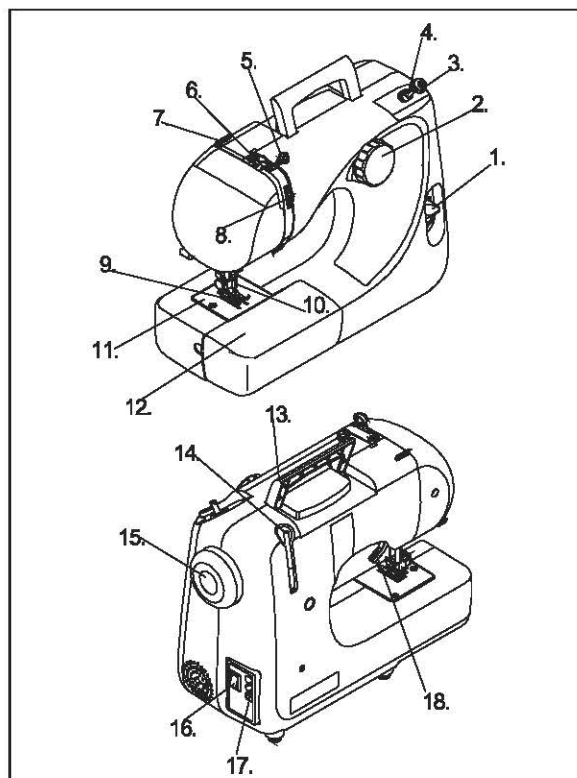
В случае возникновения проблем или при настройке данной швейной машины необходимо провести самостоятельную проверку и настройку машины в соответствии с таблицей устранения неполадок. Если приведенная в данном разделе информация не помогла, не выполняйте ремонт самостоятельно. непрофессиональный ремонт может стать причиной травмы или серьезной поломки прибора. Обратитесь за помощью в сервисный центр.

ТЕХНИЧЕСКИЕ ХАРАКТЕРИСТИКИ:

Ширина строчки (мм):.....	3,6	Мощность двигателя (Вт):.....	70
Высота лапки (мм):.....	5,5	Мощность лампы (Вт):.....	15
Скорость шитья (об/мин):.....	650 ± 50	Напряжение питания (В):.....	220 ~ 240

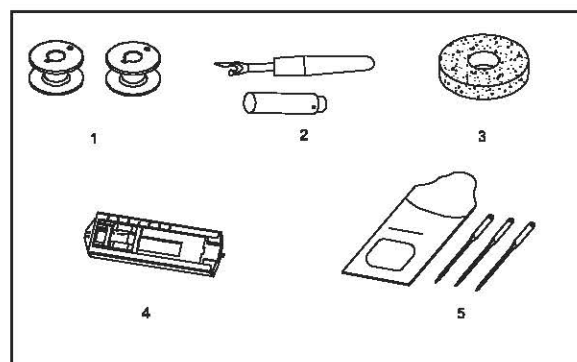
УСТРОЙСТВО ШВЕЙНОЙ МАШИНЫ

1. Рычаг реверсного шитья
2. Регулятор выбора стежка
3. Фиксатор шпульки
4. Стержень для установки шпульки
5. Нитеводитель шпульки
6. Рычаг нитеводителя
7. Нитеводитель
8. Регулятор натяжения нити
9. Прижимная лапка
10. Игла
11. Игольная пластинка
12. Платформа с отсеком для хранения принадлежностей
13. Ручка для переноски
14. Держатель катушки
15. Маховик
16. Выключатель
17. Вход для шнура питания
18. Фиксатор прижимной лапки



Дополнительные комплектующие

1. Шпулька
2. Вспарыватель швов
3. Войлочная прокладка
4. Прижимная лапка для петель
5. Игла



*В целях улучшения качества продукции производитель оставляет за собой право вносить изменения в технические характеристики моделей, их дизайн, конструкцию и комплектацию без уведомления потребителя.

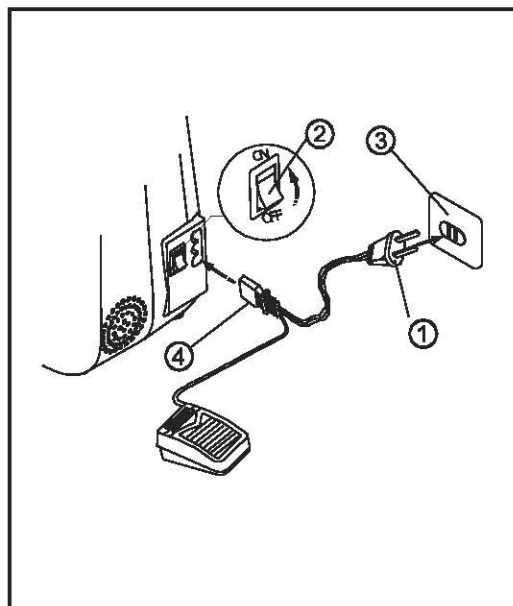
ПОДГОТОВКА К РАБОТЕ

Подключение к электропитанию

- ① Штепсель электропитания
- ② Кнопка включения
- ③ Источник питания
- ④ Штепсель швейной машины

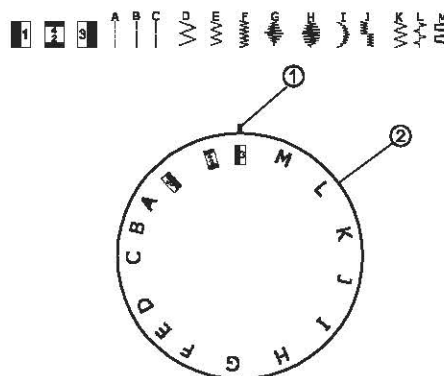
Перед подключением электропитания проверьте, чтобы номинальное напряжение данной швейной машины совпадало с напряжением в сети источника питания.

1. Переключите кнопку включения в положение «OFF».
2. Вставьте штепсель в разъем швейной машины.
3. Вставьте штепсель электропитания в розетку.
4. Включите машину.



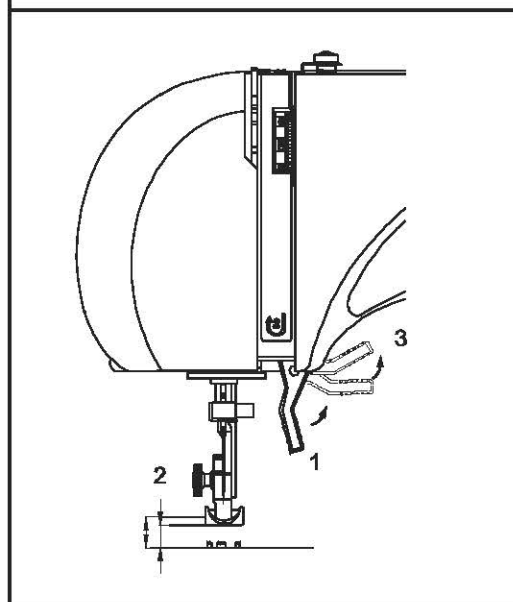
Выбор и определения параметра стежка

1. Перед выбором типа стежка убедитесь, что игла поднята и не находится в ткани.
2. Затем поверните регулятор выбора стежка до момента, когда символ выбранного стежка не окажется напротив нужного индикатора.



Фиксатор прижимной лапки

1. Фиксатор прижимной лапки.
2. Для вставки или удаления ткани, поднимите рычаг до среднего положения.
3. Для замены прижимной лапки или удаления толстого куска ткани, поднимите рычаг до верхнего положения.



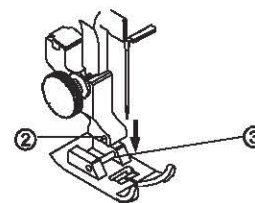
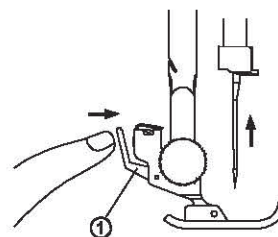
Замена прижимной лапки

- ① Защелка подошвы лапки
- ② Желоб
- ③ Фиксатор держателя лапки

Убедитесь, что игла поднята. Поднимите фиксатор прижимной лапки.

Фиксация прижимной лапки

1. Поднимите защелку подошвы прижимной лапки для удаления лапки.
2. Поместите новую лапку на игольную пластину вдоль отверстий для иглы.
3. Опустите фиксатор прижимной лапки так, чтобы фиксатор держателя защелкнулся на лапке.

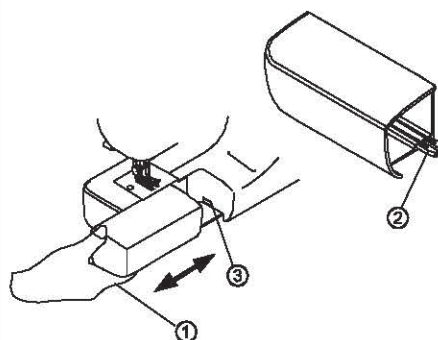


Дополнительный отсек

Отделение отсека. Для извлечения отсека потяните его влево, как показано на схеме.

Установка отсека. Вставьте отсек в машину, так чтобы выступ в отсеке совпадал с отверстием в машине.

- ① Дополнительный отсек
- ② Выступ
- ③ Отверстие



Замена иглы

1. Отключите машину от электропитания, прокрутите маховик для поднятия иглы в верхнее положение и опустите прижимную лапку. Для извлечения иглы выкрутите против часовой стрелки удерживающий шуруп.

2. Вставьте новую иглу в отверстие иглодержателя плоской стороной назад, надавите на нее, чтобы она ушла наверх как можно глубже и затяните фиксирующий шуруп.

- ① Шуруп, фиксирующий иглу
- ② Иголдержатель
- ③ Игольная пластина

Регулярно проверяйте иглу, так как тупые и изношенные иглы могут повредить ткань.

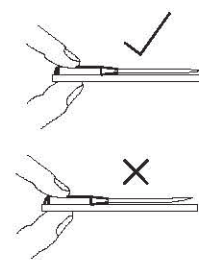
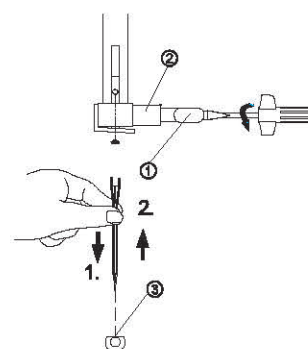


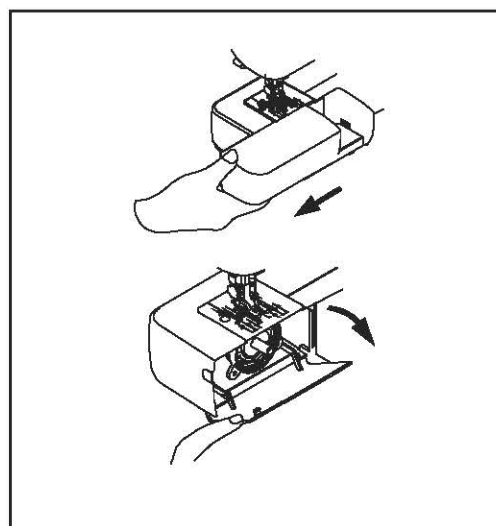
Таблица совместимости игл, нитей и тканей

Ткань		Нить	№ иглы
Тонкая ткань	Шелк, вуаль, газон, органза, жоржет, синтетика	80-100 тонкая шелковая нить 80-100 тонкая х/б нить 80-100 тонкая полиэстеровая нить 50 токая шелковая нить	9 (65) или 11 (75)
Ткань средней толщины	Лен, ситец, пике, серж, двойная вязаная ткань, тонкие хлопчатобумажные вещи	60-80 х/б нить 50-80 синтетическая нить Каркасная нить	11 (65) или 14 (90)
Толстая ткань	Джинса, тик, габардин, лакированная ткань, шерсть, парусина	50 шелковая нить 40-50 х/б нить 40-50 синтетическая нить Каркасная нить	14 (90) или 16 (100)
		30 шелковая нить 30 х/б нить	16 (100)

Для частого шитья подходит игла 11 или 14.

Извлечение шпульного колпачка

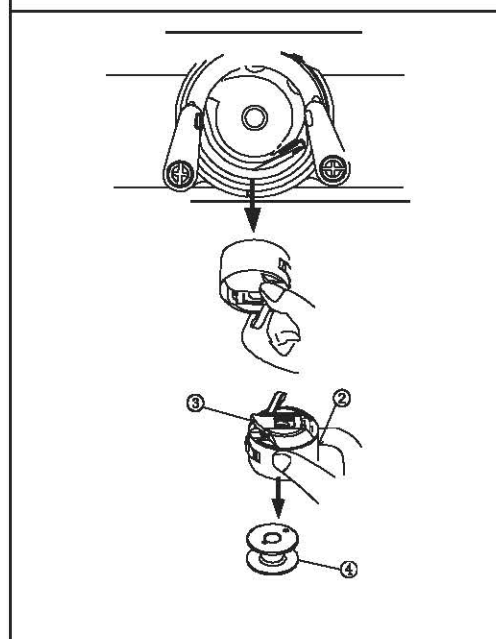
Снимите дополнительный отсек от машины. Поднимите иглу в наивысшее положение движением маховика к себе. Удерживайте защелкивающуюся крышку и выньте шпульный колпачок из челнока.



Извлечение шпульки

После открытия защелки выньте шпульку из шпульного колпачка, как показано на схеме.

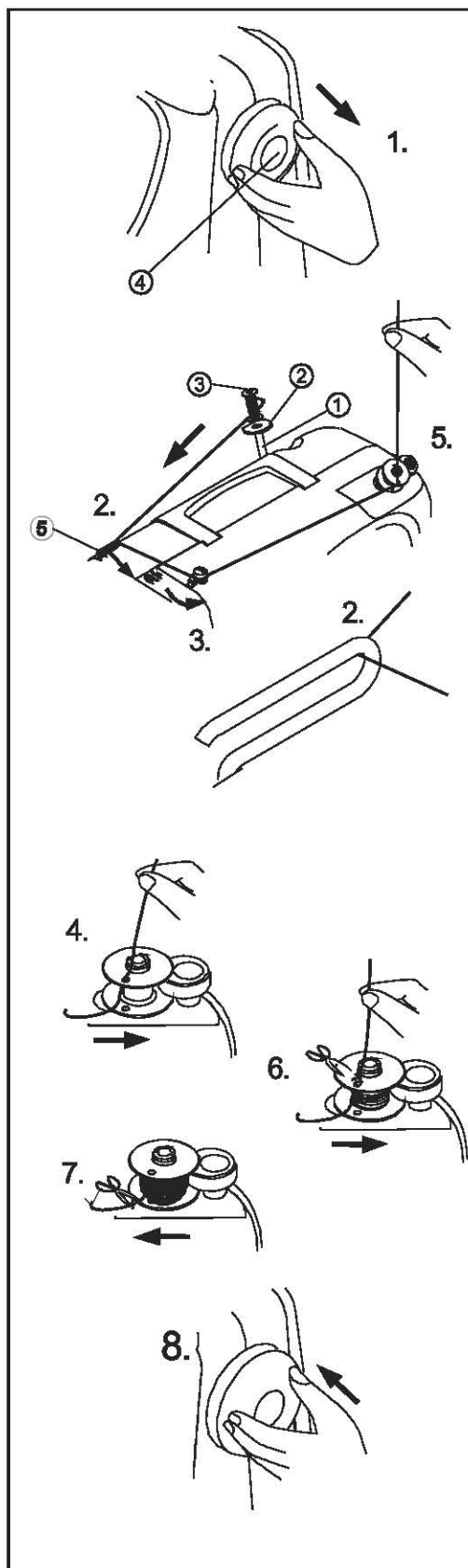
- ① Крышка доступа к шпулке
- ② Шпульный колпачок
- ③ Защелка
- ④ Шпулька



Намотка нити на шпульку

1. Для фиксации игловодителя потяните маховик по направлению от машинки как показано на схеме.
2. Установите катушку с нитью на предназначенный для нее стержень.
3. Проведите нить вокруг регулятора натяжения нити при намотке на шпульку.
4. Пропустите конец нити сквозь отверстие в шпульке с внутренней ее стороны.
5. Установите шпульку на вал устройства намотки и сдвиньте вал вправо. Вручную вращайте шпульку по часовой стрелке до тех пор, пока пружина на валу не попадет в предназначенный для нее паз на шпульке.
6. Удерживая конец нити, плавно нажмите на педаль, чтобы несколько оборотов нити намотались на шпульку. Затем остановите машину. Обрежьте излишек нити над шпулькой и, нажимая на педаль, продолжите намотку нити на шпульку. Когда шпулька заполняется нитью, машина автоматически останавливается.
7. После остановки машины разрежьте нить между шпулькой и катушкой, сдвиньте вал влево и снимите намотанную шпульку с вала.
8. Сдвиньте влево маховик до закрытия защелки.

- ① Держатель катушки
- ② Войлочная прокладка
- ③ Катушка ниток
- ④ Маховик
- ⑤ Нитеводитель



Вставка шпульки в шпульный колпачок

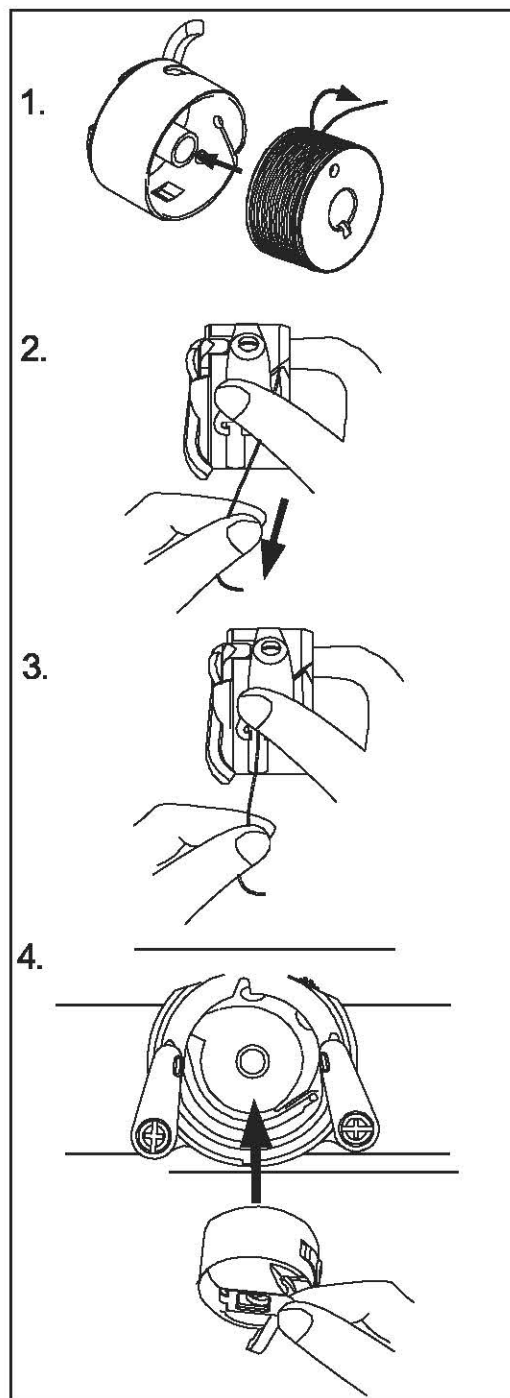
1. Держите шпульку в правой руке с нитью, намотанной по часовой стрелке.

2. Вставьте шпульку в шпульный колпачок так, чтобы снаружи осталось около 10 см нити.

3. Протяните нить сквозь разрез в колпачке и опустите плоскую натяжную лапку. Когда она окажется на месте, раздастся щелчок.

4. Удерживайте защелкивающуюся крышку и расположите штифты ровно. Задвиньте шпульку в центр челнока.

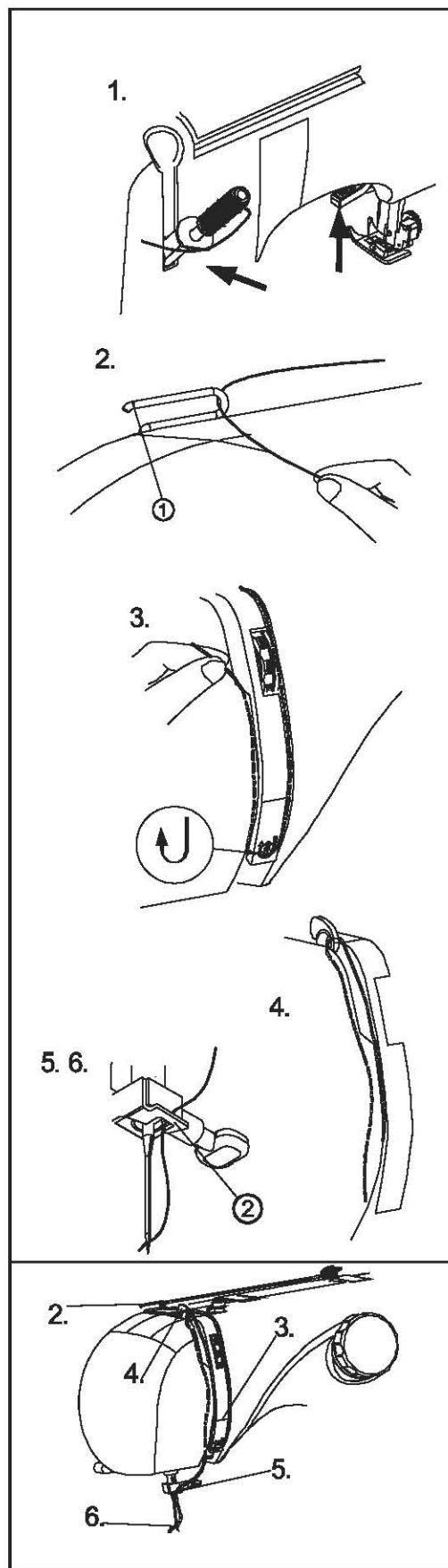
Примечание: Убедитесь, что штифты располагаются соответственно пазам в верхней части челнока. Закройте защелкивающуюся крышку, чтобы шпульный колпачок встал на место.



Заправка главной нити

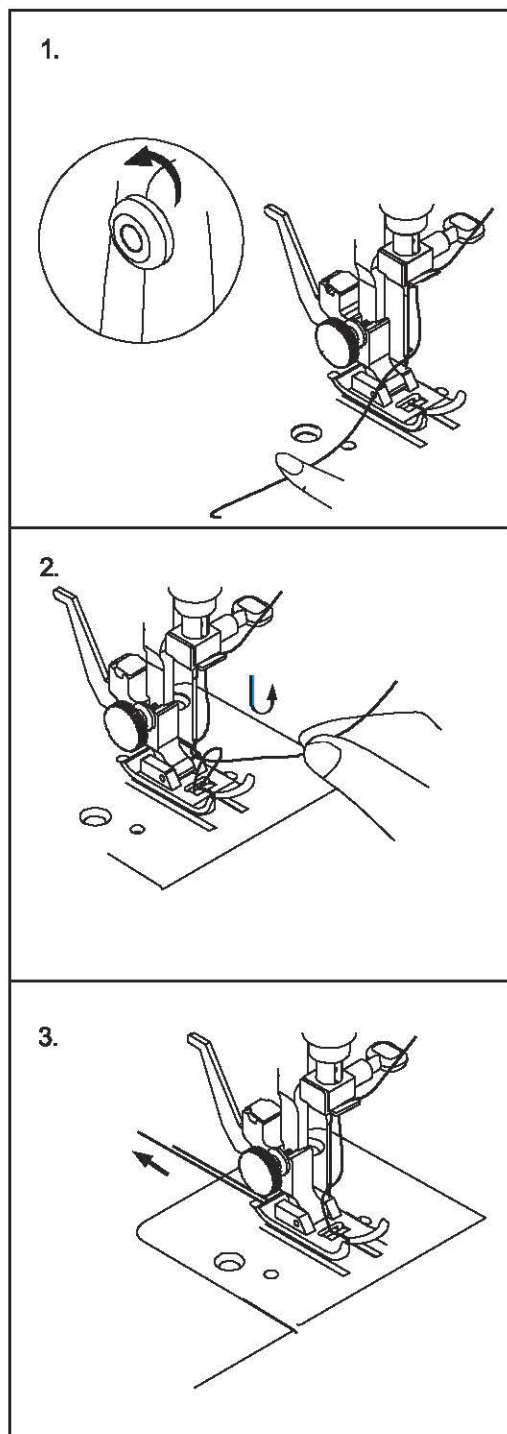
1. Поместите катушку с нитью на держатель, как это указано на схеме. Поворачивайте маховик, чтобы поднять рычаг нитеводителя в наивысшее положение. Поднимите прижимную лапку.
2. Продвиньте нить сквозь каретку перекрестной нити.
3. Опустите нить в углубление с правой стороны нитедержателя, обведите вокруг конца и выведите по углублению вверх.
4. Пропустите главную нить справа налево сквозь рычаг нитеводителя, вставьте в отверстие рычага нитеводителя и опустите конец нити вдоль левого углубления.
5. Протяните нить налево сквозь направляющую игловодителя.
6. Проденьте нить сзади наперед сквозь игольное ушко.

- ① Каретка перекрестной нити
- ② Направляющая игловодителя



Захват шпульной нити

1. Поднимите фиксатор прижимной лапки. Свободно удерживайте левой рукой нить, продетую в иглу, а правой прокрутите маховик на себя до тех пор, пока игла не достигнет наивысшей позиции.
2. Слегка протяните главную нить и захватите нить шпульки, которая появится в игольной пластинке.
3. Потяните вместе обе нити, главную и шпульную, назад по прижимную лапку, оставив около 15 см свободными.



Регулировка натяжения главной нити

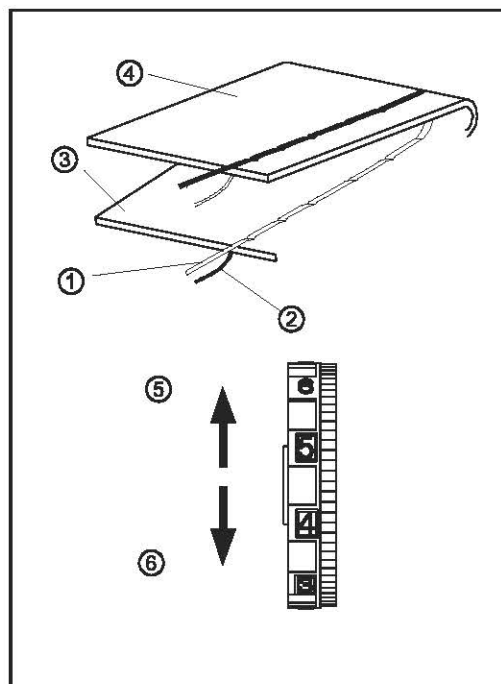
1. Балансировка натяжения главной нити

Натяжение сбалансировано, когда две нити захватывают друг друга в середине слоев ткани, которые сшивают.

Поворачивайте колесико натяжения нити, чтобы отрегулировать натяжение нити. Регулировка натяжения главной нити зависит от:

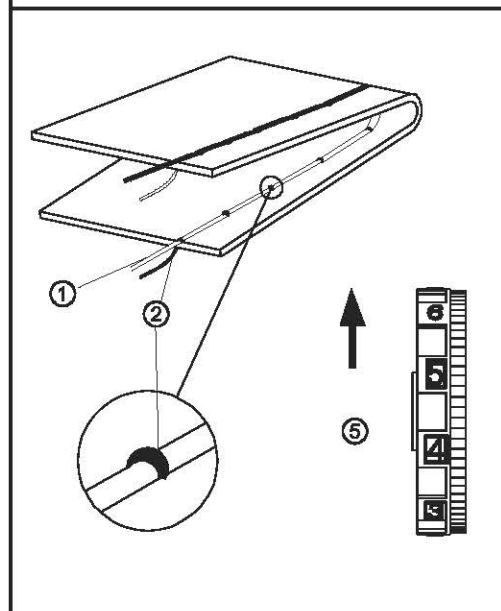
- толщины и плотности ткани
- слоев ткани
- типа стежка

- ① Главная нить
- ② Нить шпульки
- ③ Верхняя сторона ткани
- ④ Обратная сторона ткани
- ⑤ Уменьшить натяжение
- ⑥ Увеличить натяжение



2. Слишком тугая главная нить

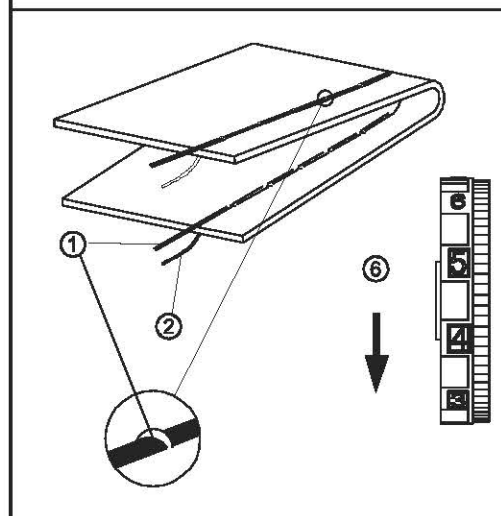
Если нить шпульки будет слишком свободной с лицевой стороны ткани, необходимо переместить вверх (к меньшему числу) регулятор нижней нити, чтобы натяжение главной нити уменьшилось.



3. Слишком свободная главная нить

Если главная нить будет слишком свободной с обратной стороны ткани, необходимо переместить вниз (к верхнему числу) регулятор натяжения нити, чтобы натяжение главной нити увеличилось.

- ① Главная нить
- ② Нить шпульки
- ③ Уменьшение натяжения



ОСНОВЫ ШИТЬЯ

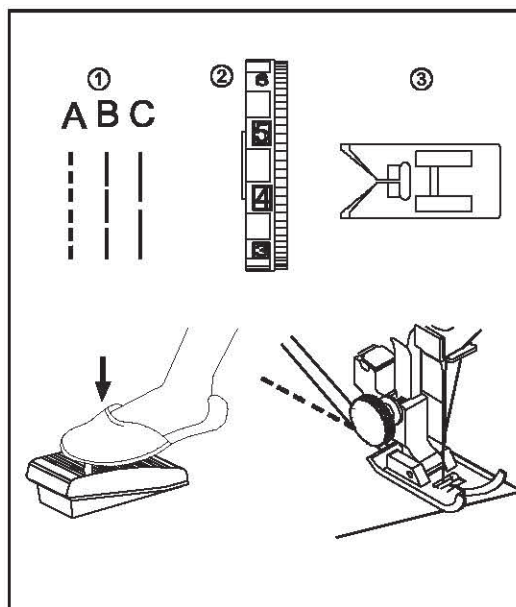
ПРЯМАЯ СТРОЧКА

Начало шитья

Поднимите лапку, положите под нее ткань вдоль направляющей на игольной пластине, приведите иглу в положение начала шитья, протяните главную и нижнюю нить назад, опустите лапку, нажмите на педаль и начинайте шитье вдоль направляющей.

Примечание: для нормального шитья оставляйте припуск 1,6 см.

- ① Выбор строчки А, В, С
- ② Колесико натяжения нити
- ③ Лапка

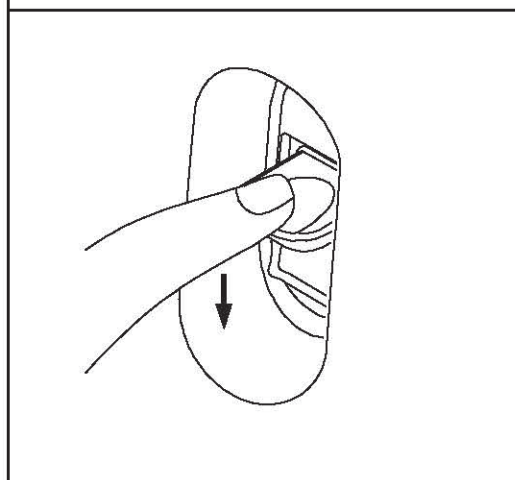


Реверсное шитье

Для реверсного шитья нажмите на рычаг реверсного шитья.

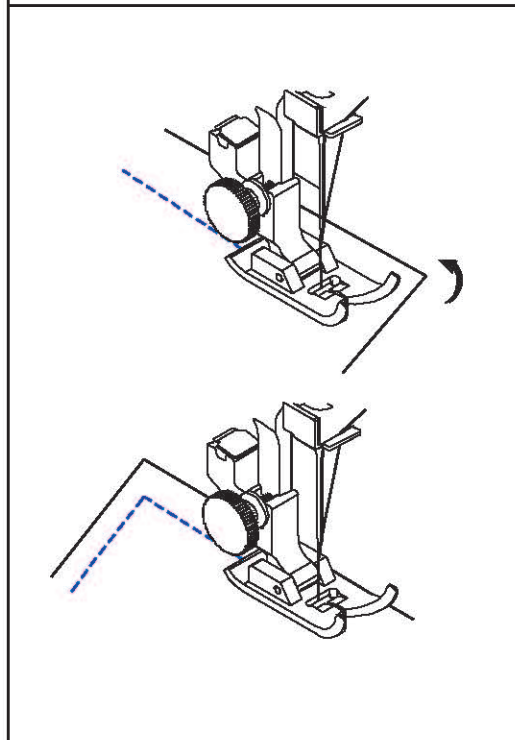
Пришивка усиленных стежков

Нажмите на кнопку реверсного шитья, вернитесь на несколько стежков назад, а затем продолжайте шитье вперед.



Шитье прямоугольного угла

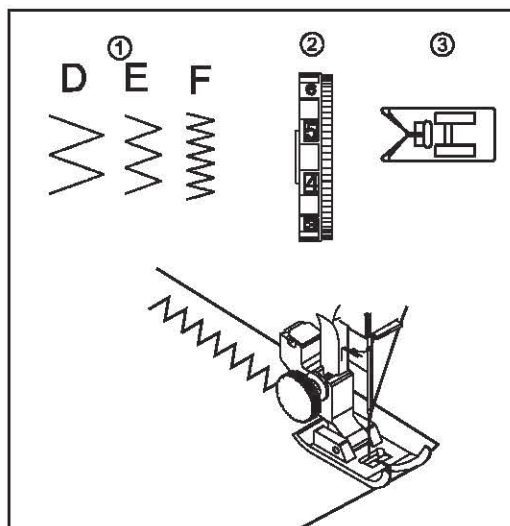
При шитье необходимо остановиться за 1,6 см от прямоугольного угла. После остановки поверните маховик на себя, чтобы опустить иглу. Поднимите лапку и поверните ткань, оставляя припуск 1,6 см. Далее опустите лапку и продолжайте шитье.



ЗИГЗАГООБРАЗНАЯ СТРОЧКА

Зигзагообразная строчка – одна из наиболее часто используемых разновидностей строчки. Ее применяют, чтобы пришить пуговицы и заклепки, обметать края или сделать декоративный шов.

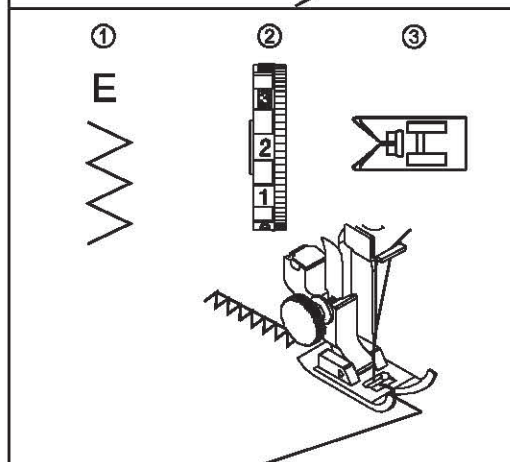
- ① Выбор строчки D, E, A
- ② Колесико натяжения нити 2-5
- ③ Лапка зигзагообразной строчки



Обметывание

Используйте для обработки рваных или острых краев. Отступив от края ткани 0,3 см, начните шить так, чтобы игла опускалась за границу ткани справа.

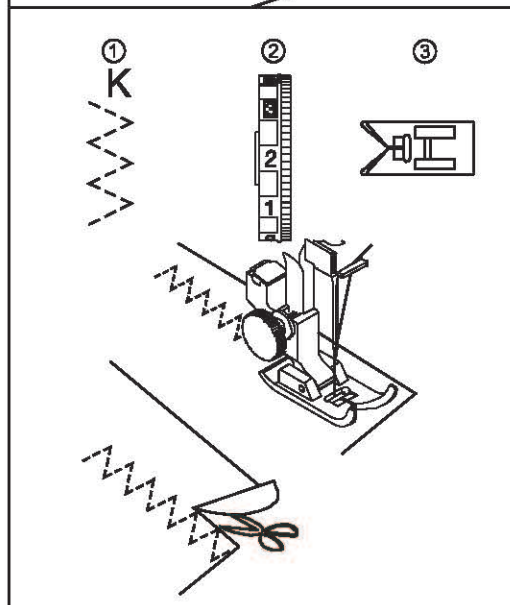
- ① Выбор строчки E
- ② Колесико натяжения нити 1-4
- ③ Лапка для зигзагообразной строчки



Трехточечная зигзагообразная строчка

Используйте для шитья необработанных краев тонкой эластичной ткани, такой как искусственный шелк. В процессе шитья оставляйте достаточное количество ткани с краю, чтобы после завершения шитья Вы могли обрезать края, как показано на схеме.

- ① Выбор строчки K
- ② Колесико натяжения нити 1-4
- ③ Лапка для зигзагообразной строчки



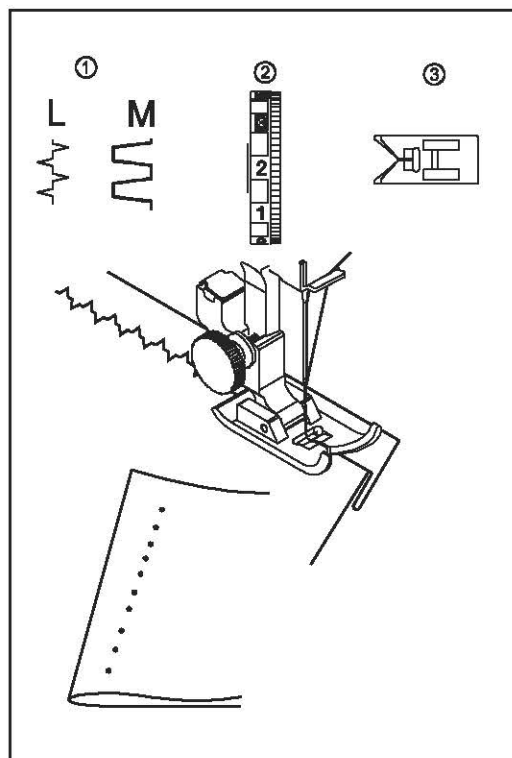
Потайной шов

Рекомендуется для грубой ткани, из которой легко выпадает стандартная строчка. Сверните ткань с необработанным краем как показано на схеме и оставьте припуск в 0,7 см от края.

Поместите ткань в машину и сшейте так, чтобы игла проходила слева от складки ткани.

После окончания шитья надавите на ткань, чтобы увидеть потайной шов на лицевой стороне ткани.

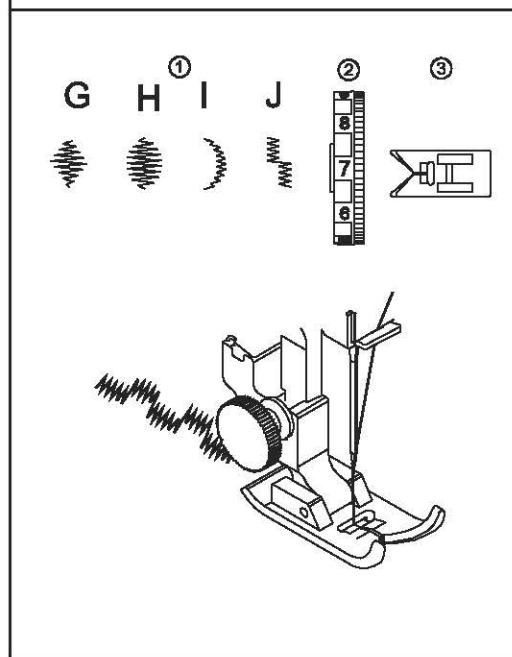
- ① Выбор строчки L, M
- ② Колесико натяжения нити 1-4
- ③ Лапка для зигзагообразной строчки



Декоративный шов

Используйте для тонкой ткани. Сверните ее по направлению плетения, выровняйте свернутый край по прижимной лапке и начинайте шить так, чтобы игла опускалась за край ткани.

- ① Выбор строчки G, H, I, J
- ② Колесико натяжения нити 5-8
- ③ Лапка для зигзагообразной строчки



Обработка петли

1. Зафиксируйте прижимную лапку для петель, отметьте длину петли на ткани, поместите ткань под лапку чуть ниже отметки, передвиньте к себе ползунков А на лапке так, чтобы выровнять отметку С на ползунке относительно начала отметки В. Опустите лапку.

2. Выберите тип строчки и прошейте прямо до конца отметки петли. Остановите иглу так, чтобы она осталась слева.

3. Выберите тип строчки и прошейте 4-6 стежков. Остановите иглу так, чтобы она осталась справа.

4. Выберите тип строчки и прошейте край петли до начала. Остановите иглу так, чтобы она осталась справа.

5. Выберите тип строчки и прошейте 4-6 стежков. Остановите иглу так, чтобы она осталась слева.

6. Вытащите ткань, воткните в основание петли булавку, чтобы случайно не повредить шов, и разрежьте петлицу ножом.

- ① Выбор строчки
- ② Колесико натяжения нити
- ③ Прижимная лапка для петель

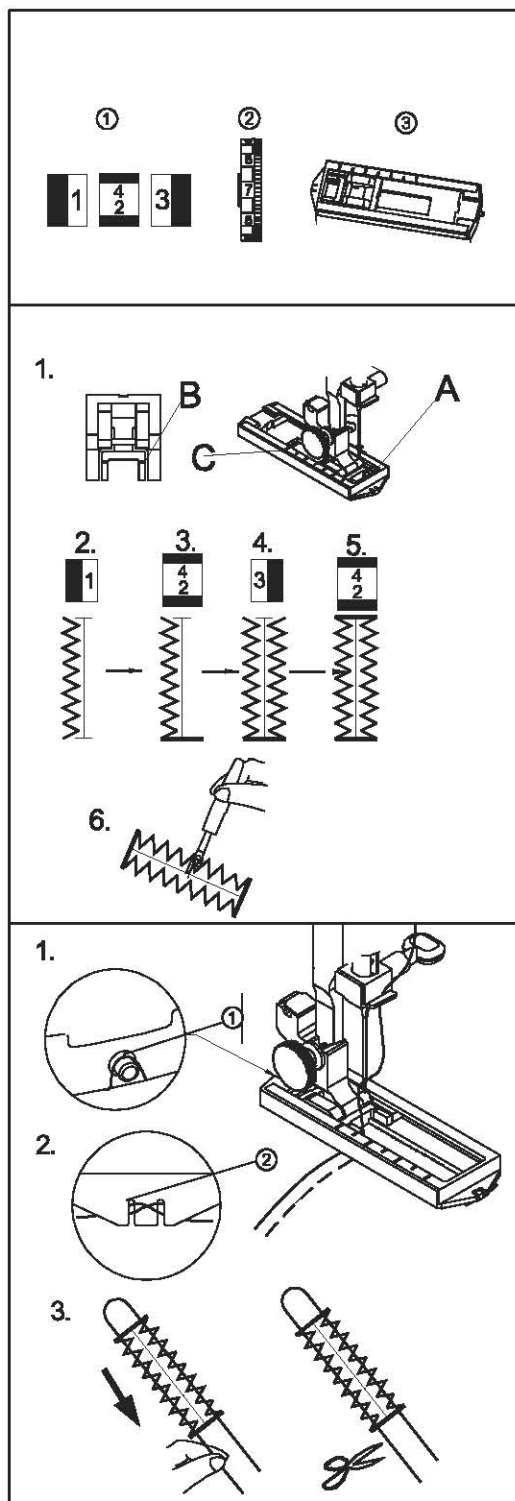
Пришить петлю с краю ткани можно следующим образом:

1. Поднимите прижимную лапку для петель, просуньте тесьму в заднюю вилку прижимной лапки, потяните тесьму под прижимной лапкой к передней вилке и сделайте узелок между ее зубчиками.

2. Прошейте петлю, как указано на рисунке. После прошивки петли вытащите ткань и отрежьте нить, которойшили.

3. Сожмите левую часть тесьмы, проведите иглой, зажатой в руке, назад по ткани, а затем обрежьте тесьму.

- ① Задняя вилка
- ② Передняя вилка

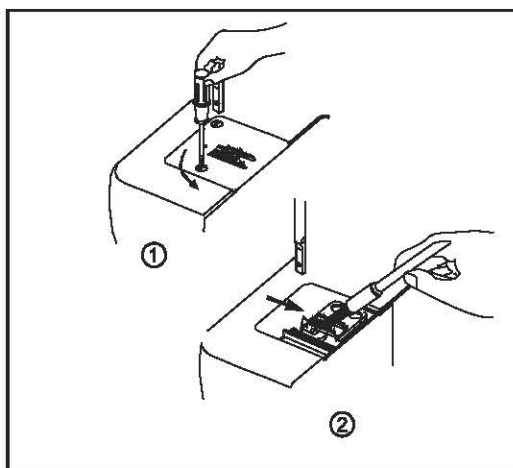


ТЕХНИЧЕСКОЕ ОБСЛУЖИВАНИЕ МАШИНЫ

Внимание: Перед проведением операций, указанных ниже, обязательно отключите машину от электропитания.

Очистка механизма передвижения ткани

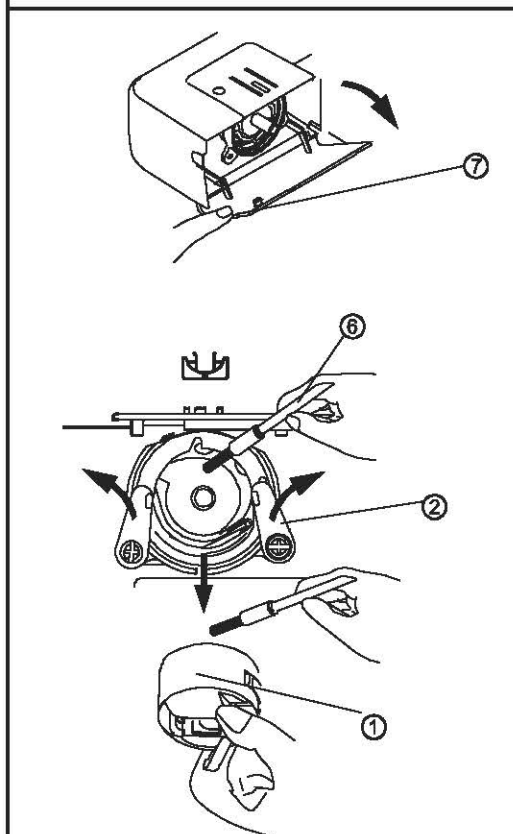
1. Выньте иглу и прижимную лапку, отверткой выкрутите винты из игольной пластины и снимите ее.
2. Тщательно вытрите пыль и удалите остатки ткани из механизма и верните игольную пластину на место.



Очистка челночного отсека

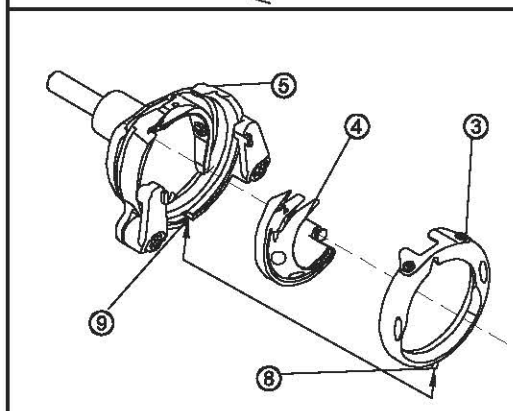
1. Откройте крышку отсека со шпулькой.
2. Поднимите иглу в наивысшее положение, уберите прижимную лапку и откройте отсек с челноком. Вытащите оттуда все части шпульки.
3. Откройте фиксатор шпульного колпачка, выньте шпульный колпачок, освободите и выньте пластину челнока и вычистите щеткой или сухой тканью пластину челнока и шпульный колпачок от пыли и остатков ткани.

- ② Шпульный колпачок
- ② Фиксатор челнока
- ③ Челночная вставка
- ④ Движущийся челнок
- ⑤ Пластина челнока
- ⑥ Щетка
- ⑦ Крышка отсека со шпулькой
- ⑧ Ось
- ⑨ Слот



Фиксация пластины челнока

Удерживайте промежуточную часть движущегося челнока и переместите к нему пластину челнока, чтобы полукруглая часть движущегося челнока и полукруглая часть пластины челнока образовали целый круг, соедините его с челночной вставкой. Выровняйте челнок относительно оси и вставьте его в слот для челнока, зафиксируйте его и верните на место шпульный колпачок.



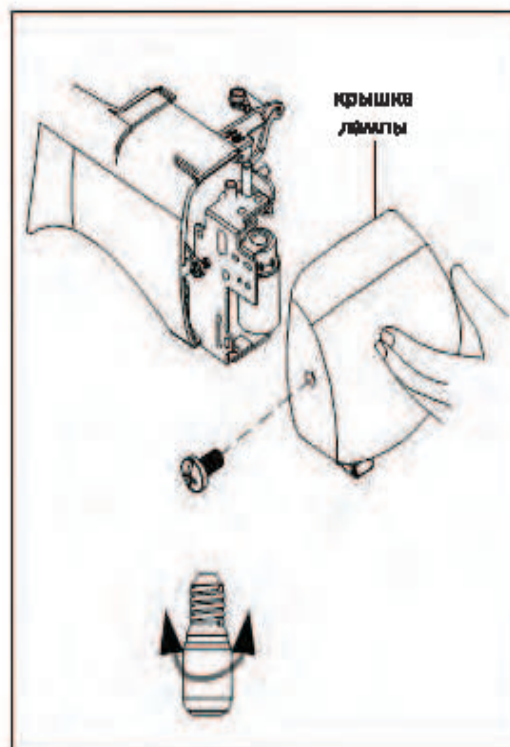
Замена лампочки

Внимание: Во избежание ожога руки. Не касайтесь лампочки, пока она не остынет.

Открутите и отсоедините крышку, прикрывающую лампу. Выкрутите старую лампу и вставьте аналогичную новую (15 Вт).

Внимание: Машина не должна находиться под прямыми солнечными лучами, рядом с источниками тепла и в помещениях с высокой влажностью.

Очищайте машину только мягкой тканью с использованием нейтральных чистящих средств.



УСТРАНЕНИЕ НЕПОЛАДОК

Проблема	Причины	Решение
Порвалась главная нить	<ol style="list-style-type: none"> 1. Неправильная заправка главной нити для шитья 2. Слишком тугая главная нить 3. Тупая или изогнутая игла 4. Неправильно установленная игла 5. Главная и шпульная нити неправильно выведены относительно лапки 6. Несоответствие иглы типу ткани 	<p>Проверьте заправку главной нити, и при необходимости заправьте ее заново.</p> <p>Отрегулируйте натяжение нити.</p> <p>Проверьте, и при необходимости, замените иглу.</p>
Порвалась нить шпульки	<ol style="list-style-type: none"> 1. Шпулька повреждена и не может вращаться 2. Неправильная заправка нити в шпульный колпачок 3. Загрязнение шпульного колпачка 	<p>Убедитесь, что шпулька не повреждена.</p> <p>Проверьте, и при необходимости перезавяжите шпульный колпачок. Сбалансируйте натяжение нити.</p> <p>Очистите шпульный колпачок.</p>
Сломалась игла	<ol style="list-style-type: none"> 1. Неправильная установка иглы 2. Тупая или изогнутая игла 3. Отсутствие винта фиксирующего иглу 4. Слишком сильное натяжение главной нити 5. Несоответствие иглы типу ткани 	<p>Проверьте иглу и замените ее при необходимости.</p>
Пропущен стежок	<ol style="list-style-type: none"> 1. Неправильная установка иглы 2. Тупая или изогнутая игла 3. Несоответствие иглы и/или нити типу ткани 4. Неправильный выбор стежка 	<p>Проверьте заправку главной нити, и при необходимости заправьте ее заново.</p> <p>Проверьте, и при необходимости, замените иглу.</p>
Изгиб стежка	<ol style="list-style-type: none"> 1. Слишком сильное натяжение главной нити 2. Неправильный выбор стежка 3. Несоответствие нити типу ткани 	<p>Сбалансируйте натяжение главной нити.</p>
Неплановая подача	<p>На механизм прокрутки намоталась нить</p>	<p>Очистите прижимную лапку</p>
Не двигается игла	<ol style="list-style-type: none"> 1. Вилка неплотно вставлена в розетку 2. На челнок намоталась нить 3. Неправильно установлена шпулька 	<p>Проверьте подключение машины к электросети.</p> <p>Проверьте, и при необходимости, очистите челнок.</p> <p>Проверьте, и при необходимости переустановите шпульку.</p>
Сильный шум машины	<ol style="list-style-type: none"> 1. Вилка неплотно вставлена в розетку 2. На челнок намоталась нить 3. Неправильно установлена шпулька 	<p>Проверьте подключение машины к электросети.</p> <p>Проверьте, и при необходимости, очистите челнок.</p> <p>Проверьте, и при необходимости переустановите шпульку.</p>

УСЛОВИЯ ГАРАНТИЙНОГО ОБСЛУЖИВАНИЯ

Изготовитель несет гарантийные обязательства в течение 12 месяцев с даты продажи, но не более 3х лет с даты производства (при отсутствии нижеперечисленных Условий)

Настоящая гарантия имеет силу при соблюдении следующих условий:

- правильное и четкое заполнение гарантийного талона с указанием наименования модели, ее серийного номера, даты продажи и печати фирмы-продавца в гарантийном талоне и отрывных купонах;
- наличие оригинала квитанции (чека), содержащего дату покупки.

Вам может быть отказано в гарантийном обслуживании в случае непредоставления вышеуказанных документов или если информация в них будет неполной, неразборчивой, противоречивой.

Гарантия не включает в себя периодическое обслуживание, установку, настройку изделия на дому у владельца.

Не подлежат гарантийному ремонту изделия с дефектами, возникшими вследствие:

- механических повреждений;
- несоблюдения условий эксплуатации или ошибочных действий владельца;
- неправильной установки, транспортировки;
- стихийных бедствий (молния, пожар, наводнение и т.п.), а также других причин, находящихся вне контроля продавца и изготовителя;
- попадания внутрь изделия посторонних предметов, жидкостей, насекомых;
- ремонта или внесения конструктивных изменений неуполномоченными лицами;
- использования аппаратуры в профессиональных целях;
- отклонений от Государственных Технических Стандартов питающих, телекоммуникационных и кабельных сетей;
- при выходе из строя деталей, обладающих ограниченным сроком службы.

Настоящая гарантия не ущемляет законных прав потребителя, предоставленных ему действующим законодательством.

СЕРВИСНЫЕ ЦЕНТРЫ "AVEX"

Телефон Единой Справочной Службы: 8-800-700-12-25 (звонок по России бесплатный)

Самую полную информацию о товарах торговой марки «AVEX» Вы всегда сможете найти

на нашем сайте.

www.avex-bt.ru

Manufacturer:

ZHEJIANG HENGQIANG SEWING MACHINE GROUP CO.,LTD.

NO.228 XIANMUXILU, HUZHEN, JINYUN, ZHEJIANG, CHINA.

TEL: 0086-578-3152903 FAX: 0086-578-3152905

acme@chinaacme.com.cn

Производитель:

Чжэцзян Хэнчан Сьюинг Машин Груп Ко, Лтд

№ 228 Сеньмусилу, Хучжен, Цзиньюнь, Чжэцзян, Китай

Тел: 0086-578-3152903 Факс: 0086-578-3152905

acme@chinaacme.com.cn

Импортер в РФ: ООО «Интер-Трейд»

347800, Россия, Ростовская область,

г. Каменск-Шахтинский, ул. Ворошилова, 152

e-mail: avex@diorit.ru

Гарантийный талон

Талон действителен при наличии всех штампов и отметок

Модель №: _____

Дата приобретения: _____

Серийный номер: _____

ФИО и телефон покупателя: _____

Наименование и юридический адрес организации: _____

Подпись продавца: _____

Печать продающей организации: _____

Данные отрывные купоны заполняются представителем сервисного центра производящего ремонт изделия. После ремонта данный гарантийный талон (за исключением заполненного отрывного купона) должен быть возвращен Владельцу.

Купон №1

Модель _____

Серийный номер _____

Дата поступления в ремонт _____

Дата выдачи аппарата _____

Вид ремонта _____

М.П.

Купон №2

Модель _____

Серийный номер _____

Дата поступления в ремонт _____

Дата выдачи аппарата _____

Вид ремонта _____

М.П.

Купон №3

Модель _____

Серийный номер _____

Дата поступления в ремонт _____

Дата выдачи аппарата _____

Вид ремонта _____

М.П.

AVEX

**МЫ РАДЫ ПРЕДЛОЖИТЬ ВАМ ДРУГИЕ ПРОДУКТЫ
ТОРГОВОЙ МАРКИ «AVEX», СРЕДИ КОТОРЫХ:**



Торговое оборудование:

- Холодильные витрины
- Морозильные лари



Техника для кухни:

- Холодильники
- Морозильные камеры
- Кухонные плиты
- Воздухоочистители
- Аэрогрили
- Мультиварки
- Настольные духовки
- Чайники
- Мясорубки
- Соковыжималки
- Сушилки для овощей и фруктов
- Диспенсеры
- Кофемолки
- Хлебопечи
- Блендеры



Красота и здоровье

- Массажеры
- Напольные весы



Техника для дома

- Стиральные машины
- Швейные машины
- Оверлоки
- Утюги
- Отпариватели
- Мойки высокого давления



Климатическая техника

- Сплит-системы
- Оконные кондиционеры
- Вентиляторы
- Тепловентиляторы
- Тепловые пушки
- Водонагреватели
- Конвекторы

ИЗ МНОГООБРАЗИЯ ЛУЧШЕЕ

Продукты торговой марки «AVEX» обладают следующими преимуществами по сравнению с продуктами других марок:

- Широкой модельный ряд;
- 1 год гарантии на всю технику;
- Качественное сервисное обслуживание;
- Сертификаты соответствия на все товары;
- Наличие авторизованных сервисных центров практически в каждом регионе РФ.

AVEX. ВЫБОР ПРОФЕССИОНАЛОВ!



www.avex-bt.ru

Manufacturer:

**ZHEJIANG HENGQIANG SEWING MACHINE GROUP CO.,LTD.
NO.228 XIANMUXILU, HUZHEN, JINYUN, ZHEJIANG, CHINA.
TEL: 0086-578-3152903 FAX: 0086-578-3152905
acme@chinaacme.com.cn**

Производитель:

**Чжэцзян Хэнчан Сьюинг Машин Груп Ко, Лтд
№ 228 Сеньмусилу, Хучжен, Цзиньюнь, Чжэцзян, Китай
Тел: 0086-578-3152903 Факс: 0086-578-3152905
acme@chinaacme.com.cn**

Импортер в РФ: ООО «Интер-Трейд»

**347800, Россия, Ростовская область,
г. Каменск-Шахтинский, ул. Ворошилова, 152
e-mail: avex@diorit.ru**

***Эксклюзивный
представитель AVEX
ООО «Интер-Трейд»
avex@diorit.ru***

AVEX

WWW.AVEX-BT.RU