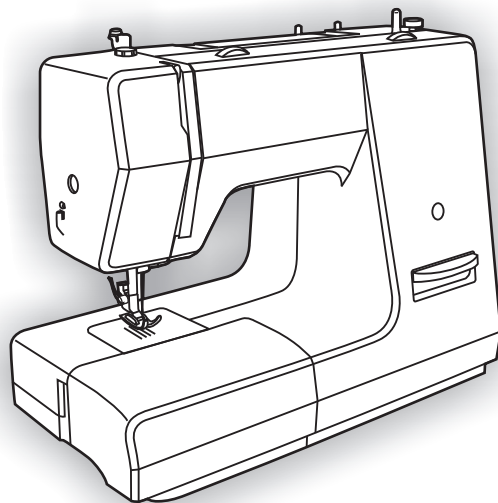


AURORA

7050 / 760



Инструкция по эксплуатации

МЕРЫ ПРЕДОСТОРОЖНОСТИ

При использовании электроприбора следует соблюдать основные меры предосторожности.

Перед работой с машиной прочитайте все инструкции по правильной эксплуатации машины.

ПРЕДОСТЕРЕЖЕНИЯ - для уменьшения риска поражения электрическим током :

1. Никогда не оставляйте без присмотра машину, подключенную к электросети.
2. Всегда выдергивайте вилку из розетки после завершения шитья и перед чисткой.
3. Перед заменой электрической лампы отключите машину от сети. Заменять лампочку нужно новой лампочкой того же типа 15 Ватт (220-240V).

ПРЕДУПРЕЖДЕНИЯ - для уменьшения риска ожога, пожара, электрического шока или ранения людей :

1. Не допускайте использование данной машины не по назначению. Будьте особенно внимательны, если оборудование используется детьми или рядом с детьми.
2. Используйте машину только для шитья, как описано в данной инструкции. Применяйте только те приспособления, которые рекомендуются изготовителем, и информации о которых содержится в данной инструкции.
3. Не используйте машину, если у нее повреждена вилка или шнур, если она неисправна, упала или повреждена, или на нее попала вода. Обратитесь в ближайший сервисный центр или к уполномоченному дилеру для проверки, ремонта, электрической или механической регулировок.
4. Не используйте машину, если у нее открыты какие-либо части. Держите вентиляционные отверстия машины и ножную педаль чистыми, чтобы в них не скапливался пух, пыль и остатки ткани.
5. Не держите пальцы возле движущихся частей машины. Будьте особенно осторожны в районе работы иглы.
6. Всегда используйте соответствующую игольную пластину. Неподходящая игольная пластина может вызвать поломку иглы.

7. Не используйте погнутые иглы.
8. Не тяните ткань во время шитья. Это может привести к изгибу или поломке иглы.
9. Выключайте швейную машину ("OFF") при заправке и смене иглы, заправке шпульки, смене прижимной лапки и т.п.
10. Всегда отключайте швейную машину от сети при снятии крышек, при смазке и других регулировках, предусмотренных данной инструкцией.
11. Запрещается вставлять какие-либо предметы в открытые части машины.
12. Не пользуйтесь машиной на открытом воздухе.
13. Не пользуйтесь машиной при распылении аэрозолей или там, где использовался кислород.
14. Для отключения переключите все регуляторы в положение ("OFF"), затем выньте вилку из розетки.
15. При отключении от сети никогда не тяните шнур. При отключении держитесь за штекер, а не за электрошнур.
16. Звуковой уровень шума при правильной эксплуатации машины 75dB.
17. При наличии неисправностей у машины обязательно отключите ее от сети.
18. Не кладите никакие предметы на педаль.
19. Не используйте педаль, если у нее повреждена вилка или шнур, если она неисправна, упала или повреждена, или на нее попала вода. Обратитесь в ближайший сервисный центр или к уполномоченному дилеру для проверки, ремонта, электрической или механической регулировок.
20. Не рекомендуется использовать машину лицам с ограниченными физическими возможностями.
21. Машина не предназначена для игры маленьких детей.

ХРАНИТЕ ЭТУ ИНСТРУКЦИЮ

Бытовая швейная машина предназначена только для домашнего использования!

Поздравляем Вас:

Как владелец новой швейной машины, вы получите огромное удовольствие от качества шитья на всех типах тканей, начиная от грубой хлопчатобумажной ткани до тонкого шелка.

Ваша швейная машина проста и легка в использовании. Для вашей безопасности и для того, чтобы вы с удовольствием шили на этой машине, мы рекомендуем вам прочитать все рекомендации данной инструкции и пользоваться ими в процессе работы.

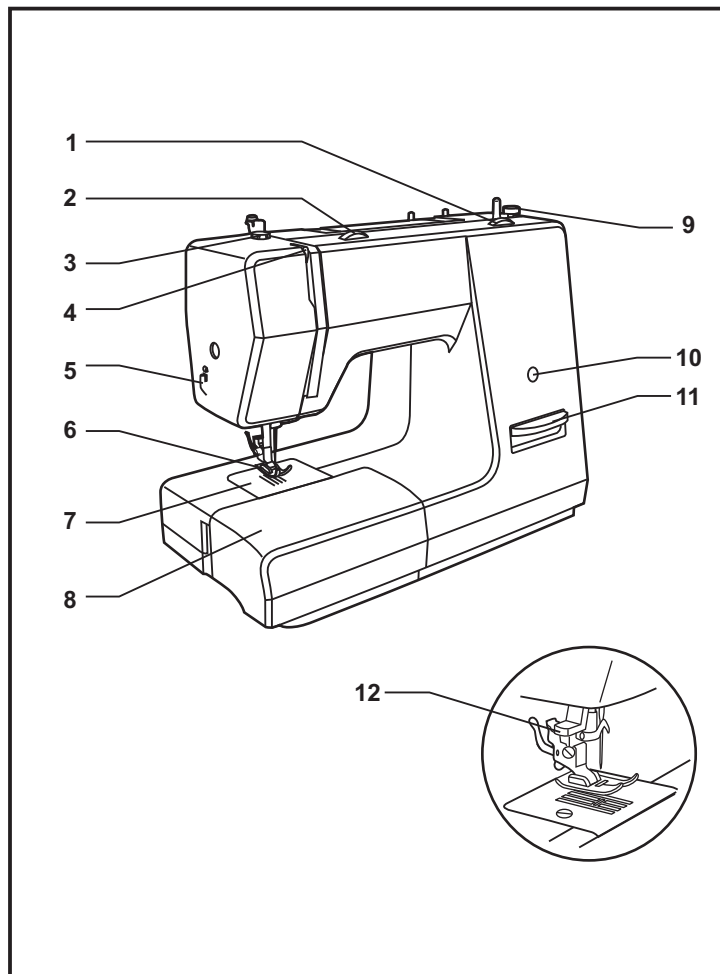
Подробно изучив эту инструкцию перед началом работы, вы узнаете о большом количестве возможностей машины и ее преимуществах.

□ Содержание

Детали машины	5/6	Потайная подшивка низа	24
Аксессуары	7	Оверлочные строчки	25
Установка защелкивающегося швейного столика	8	Пришивание пуговиц.....	26
Подсоединение машины к сети	9	Выметывание петель	27
Замена лампочки	10	Вшивание змейки и шнура	28
Двухуровневый рычаг подъема прижимной лапки	11	Шитье подрубочной лапкой	29
Регулировка давления лапки	11	Тройной зиг-заг	30
Установка лапкодержателя, лапки и направляющей для выстигивания	12	Трикотажные строчки	31
Намотка шпульки	13	Ажурная, отделочная строчки, строчка "соты"	32
Установка шпульки	14	Шитье кордной лапкой	33
Замена иглы (Артикул 130/705Н)	15	Штопка	34
Заправка верхней нити	16	Полезные строчки	35
Автоматическая заправка иглы (дополнительно).....	17	Пэтчворк.....	36
Регулировка натяжения нитей	18	Серповидная строчка.....	37
Подъем нижней нити вверх	19	Стеганье.....	38
Шитье назад (реверс)	20	Оборочки.....	39
Изменение направления шитья	20	Аппликации.....	40
Как вынуть изделие и обрезать нить	20	Изготовление монограмм, вышивка с использованием пялец	41/42
Использование нитеобрезателя	20	Шагающая лапка (дополнительная прижимная лапка, которая не входит в комплект к машине)	43
Правильный подбор ткани/иглы/нити	21	Техническое обслуживание машины	44
Прокладывание прямых строчек.....	22	Неполадки и методы их устранения	45
Строчка "зиг-заг".....	23		

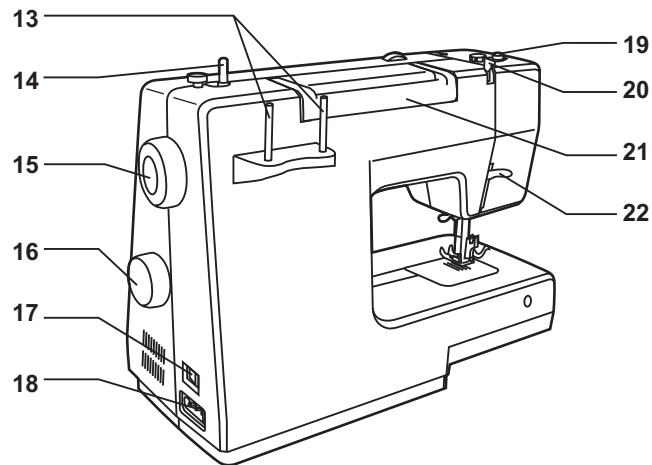
□ Детали машины

1. Регулятор ширины строчки
2. Регулятор натяжения верхней нити
3. Регулятор давления лапки на ткань
4. Нитепритягиватель
5. Нитеобрезатель
6. Прижимная лапка
7. Игольная пластина
8. Швейный (предметный) столик с аксессуарами
9. Ограничитель намотки нити на шпульку
10. Индикатор вида строчки
11. Клавиша заднего хода (реверс)
12. Автоматический нитевдеватель (дополнительная опция)



□ Детали машины

- 13. Стержень катушки
- 14. Шпиндель для намотки шпульки
- 15. Маховое колесо
- 16. Барабан выбора строчек
- 17. Сетевой тумблер
- 18. Разъем для подключения педали
- 19. Нитенаправитель
- 20. Направитель верхней нити
- 21. Ручка для переноса
- 22. Рычаг прижимной лапки



□ Аксессуары

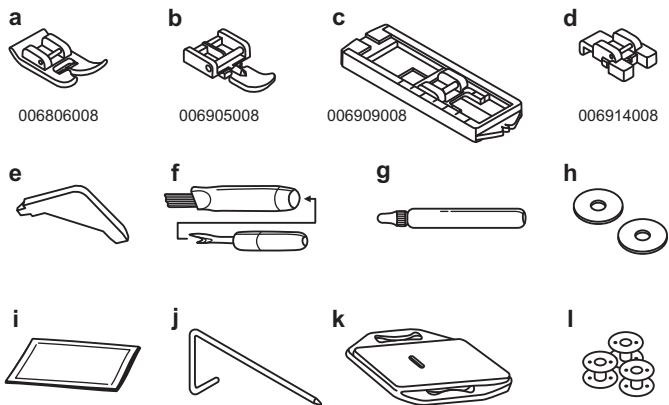
Стандартные аксессуары

- a. Обычная лапка
- b. Лапка для вшивания змейки
- c. Лапка для выметывания петель
- d. лапка для пришивания пуговиц
- e. L-образная отвертка
- f. Вспариватель/ щеточка
- g. Масленка
- h. Прокладки
- i. Упаковка игл
- j. Линейка
- k. Пластина для штопки
- l. Шпули (3 шт)

Дополнительные аксессуары

- m. Лапка для сатиновых стежков
- n. Краеобметочная лапка
- o. Подшивочная лапка
- p. Лапка для штопки/вышивки
- q. Подрубочная лапка
- r. Кордная лапка
- s. Лапка для стеганья
- t. Лапка для оборочек
- u. Шагающая лапка
- v. Двойная игла

Аксессуары



Дополнительные аксессуары



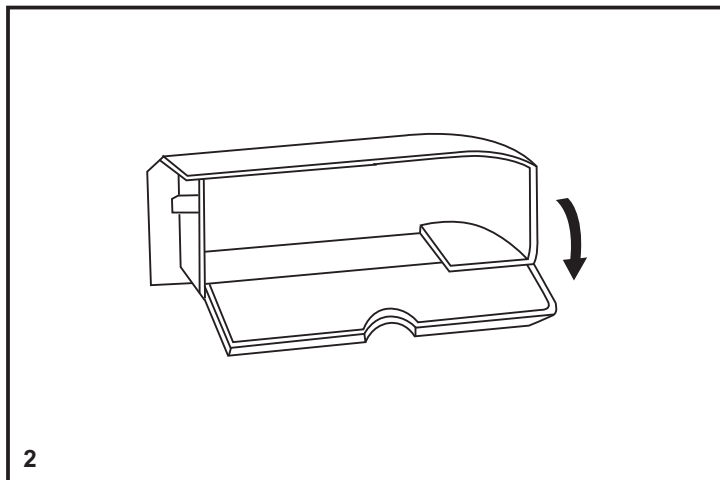
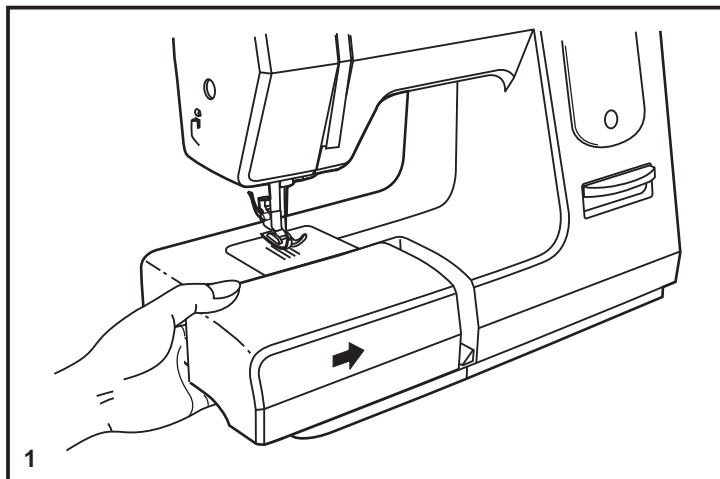
□ Установка защелкивающегося швейного столика

Для установки швейного столика, придерживайте его в горизонтальном положении и двигайте в направлении стрелки. (1)

Для снятия столика двигайте его в противоположном направлении.

Внутреннюю сторону столика можно использовать для хранения принадлежностей.

Чтобы открыть столик, потяните его в направлении стрелки. (2)



Подсоединение машины к сети

Внимание:

Если машина не используется или, если нужно заменить на ней какие-либо части, убедитесь, что она отключена от сети (сетевой тумблер находится в положении "OFF").

Эта машина имеет поляризованную штепсельную вилку, поэтому ее необходимо использовать со специальным электрическим разъемом. Включите машину в сеть, как показано на рисунке. Сетевой тумблер находится над распределительной коробкой. Машина не будет работать, пока сетевой тумблер не будет переключен в положение "I". После переключения тумблера в положение "I" автоматически включается лампочка для шитья. Чтобы начать шить, нажмите на педаль (3). Скорость машины регулируется давлением на педаль.

Внимание:

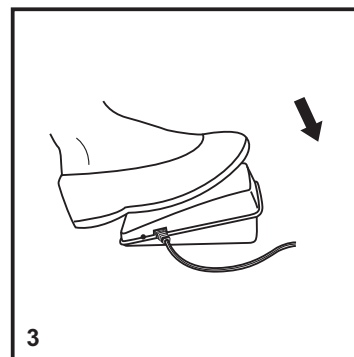
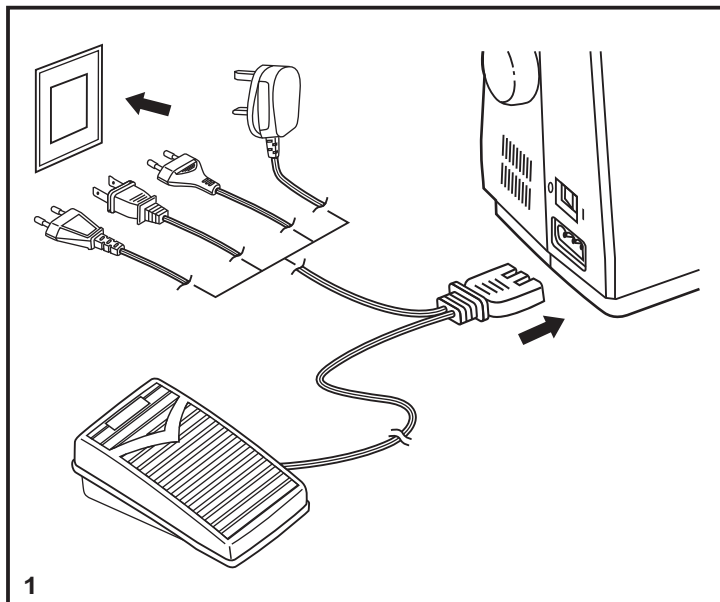
Если у вас возникли сомнения, касающиеся подключения машины к источнику питания, обратитесь к квалифицированному электрику. Когда машина не используется, выньте вилку из розетки.

При эксплуатации швейной машины необходимо использовать ножную педаль 4C-316B (для регионов с напряжением 110-120V) / 4C-326G, 4C-326C (для регионов с напряжением 220-240V) или KD-1902 (для регионов с напряжением 110-120V) / KD-2902 (для регионов с напряжением 220-240V).

Важно:

Эта машина имеет поляризованную штепсельную вилку (один штырь шире другого). Для уменьшения риска электрошока эту вилку можно вставить в поляризованную штепсельную розетку только одним способом.

Если вилку не удалось вставить в розетку плотно, переверните ее и вставьте еще раз. Если она и в этом случае плотно не вошла, обратитесь к квалифицированному электрику. Не меняйте розетку самостоятельно. (2)



□ Замена лампочки

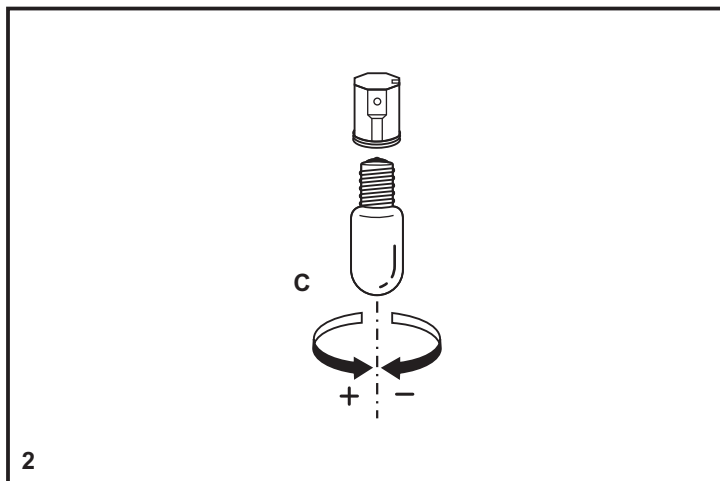
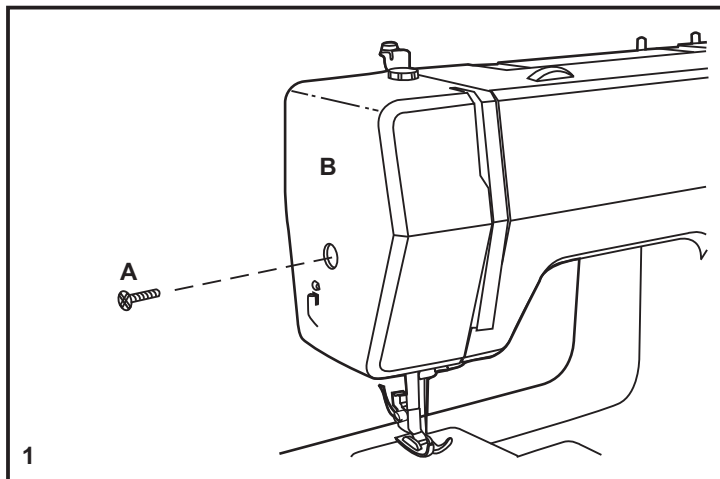
Внимание:

Перед заменой лампочки обязательно отключите машину от сети!

Меняйте перегоревшую лампочку, на новую того же типа 15 Ватт (220 - 240 V).

- Ослабьте винт (А), как показано на рисунке. (1)
- Снимите панель (В).
- Открутите лампочку и вставьте новую (С). (2)
- Установите панель в исходное положение и закрутите винт.

При возникновении любых проблем обращайтесь в местный сервисный центр.

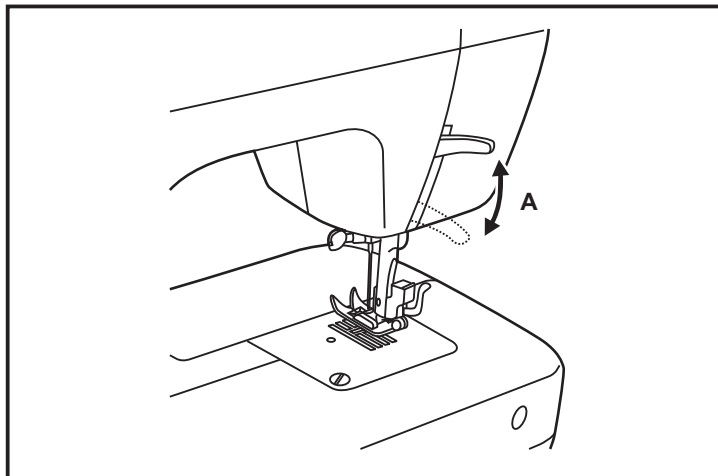


□ Двухуровневый рычаг подъема прижимной лапки

Рычаг подъема лапки поднимает или опускает прижимную лапку.

При шивании нескольких слоев толстой ткани, для того, чтобы под лапку прошло столько слоев ткани, сколько необходимо, лапку поднимают на второй уровень (А).

Примечание: Первый уровень подъема лапки - фиксируется, второй - нет.

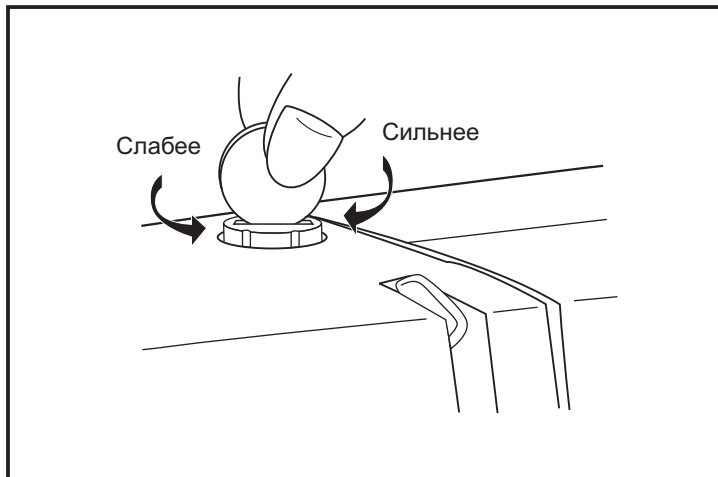


□ Регулировка давления лапки

Давление лапки машины обычно устанавливается в заводских условиях и не требует настройки в зависимости от типа ткани.

Однако, если вам все же требуется отрегулировать давление лапки, с помощью монеты поверните винт регулировки давления.

Для шитья тонких тканей ослабьте давление, повернув рычаг против часовой стрелки, для тяжелых тканей - по часовой стрелке.



□ Установка лапкодержателя, лапки и направляющей для выстигивания

Внимание!

При выполнении данной операции установите сетевой тумблер на ("OFF").

Подсоединение лапкодержателя (1)

Поднимите стержень (а) лапкодержателя в крайнее верхнее положение. Подсоедините лапкодержатель (b) прижимной лапки к стержню (а) винтом, как показано на рис.

Установка лапки (2)

Опускайте лапкодержатель (b) до тех пор, пока паз (с) не окажется прямо над осью (d).

Нажмите на рычаг (е) на себя. Опустите лапкодержатель (b) и прижимная лапка (f) защелкнется автоматически.

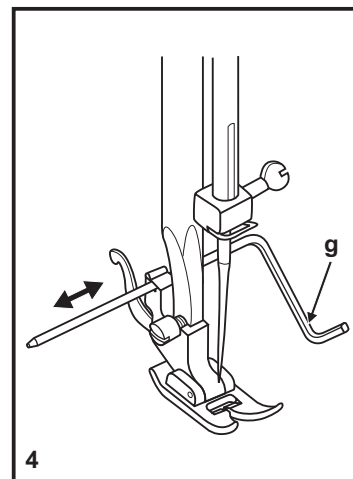
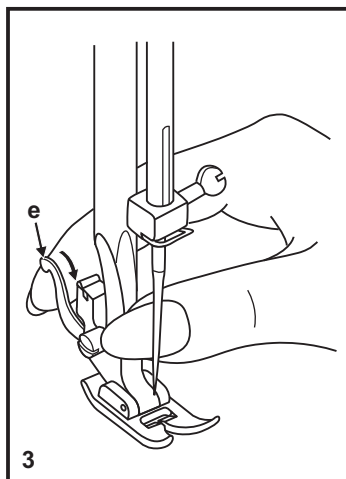
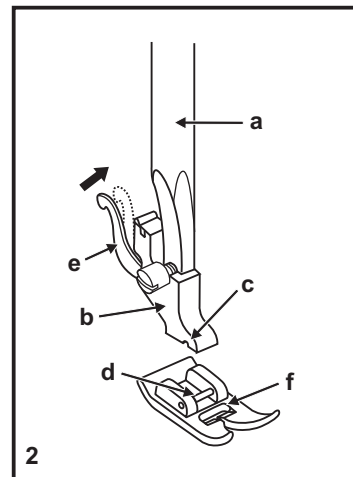
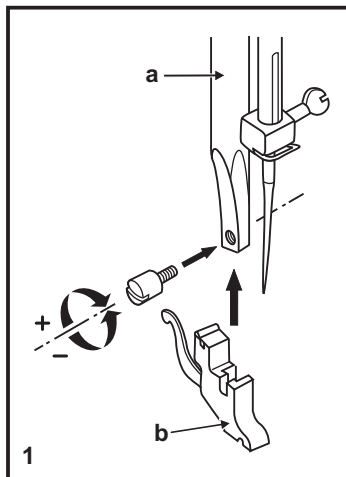
Снятие лапки (3)

Поднимите прижимную лапку. Нажмите на рычаг (е) на себя. Лапка отсоединится.

Установка направляющей для выстигивания (4)

Установите направляющую для выстигивания (g) в паз лапкодержателя, как показано на рисунке.

Отрегулируйте расстояние от игловодителя до направляющей для выстигивания, в зависимости от того, какое необходимо расстояние между строчками.



□ Намотка шпульки

Установите катушку на штырь.

Протяните нитку вокруг дисков натяжения. (1)

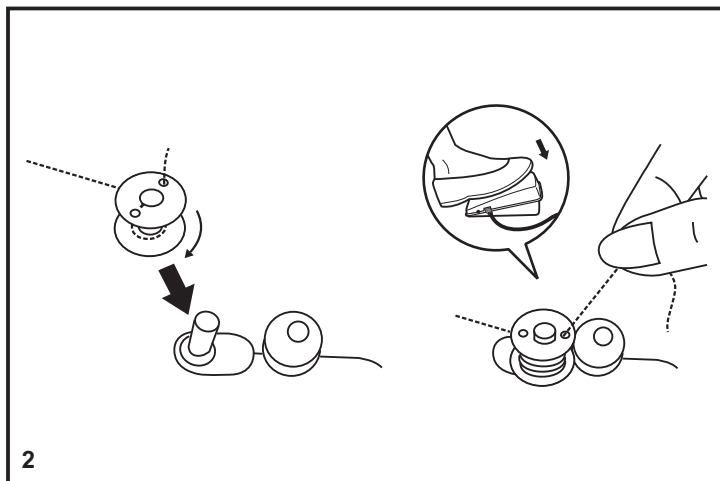
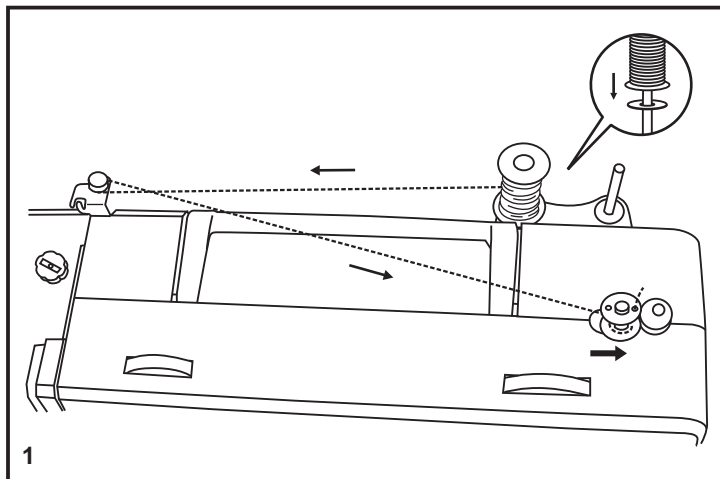
Немного намотайте нить на шпульку по часовой стрелке и поместите шпульку на шпиндель. Надавите шпиндель вправо, чтобы он установился в позицию намотки. (2)

Аккуратно нажмите на педаль. Шпулька остановится, когда намотается полностью.

Снимите ногу с педали, сдвиньте шпиндель в левую позицию и снимите шпульку.

Внимание:

Когда переключатель намотки шпульки находится в левой стороне, в положении намотки, машина не шьет и маховое колесо не крутится. Чтобы начать шить, сдвиньте шпиндель в правую сторону, в позицию шитья.



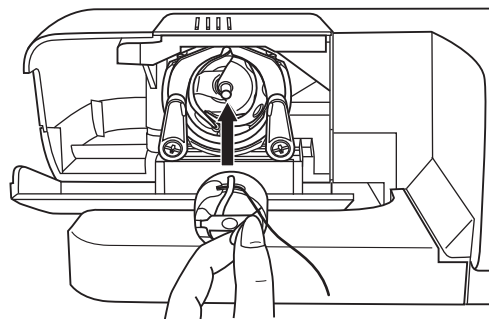
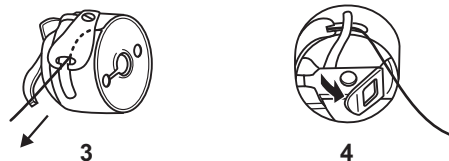
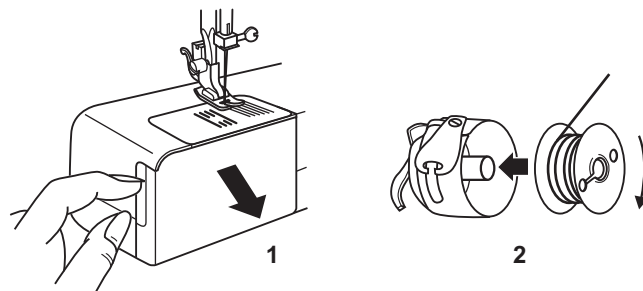
Установка шпульки

Внимание:

При выполнении данной операции поверните выключатель в положение ("OFF") (выключено).

При установке или снятии шпульки игла должна находиться в крайнем верхнем положении.

- Откройте крышку. (1)
- Держа шпульный колпачок одной рукой, вставьте шпульку в него так, чтобы нить разматывалась по часовой стрелке (направление стрелки). (2)
- Протяните нить через отверстие, вниз и влево, пока она не попадет в выходной паз (прямоугольное отверстие) под пружиной натяжения. (3)
- Возьмите шпульный колпачок за защелку. (4)
- Вставьте шпульный колпачок в челночное устройство так, чтобы рожек на колпачке совпал с пазом в челночном устройстве, при этом должен раздаться щелчок. (5)



5

□ Замена иглы (Артикул 130/705Н)

Внимание:

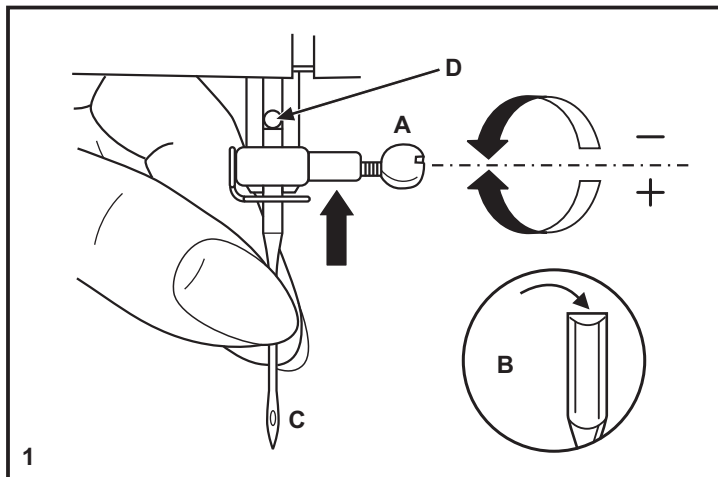
Перед установкой и заменой запчастей и когда машина не используется, отключайте ее от сети (сетевой тумблер в положение "OFF")

Необходимо регулярно менять иглу, особенно если она изношена, сломалась или вызывает проблемы в процессе шитья. Всегда выбирайте иглы, соответствующие типу используемой ткани.

А. Ослабьте винт, фиксирующий иглу и затяните его после установки новой иглы. (1)

В. Плоская сторона верхней части иглы должна смотреть назад.

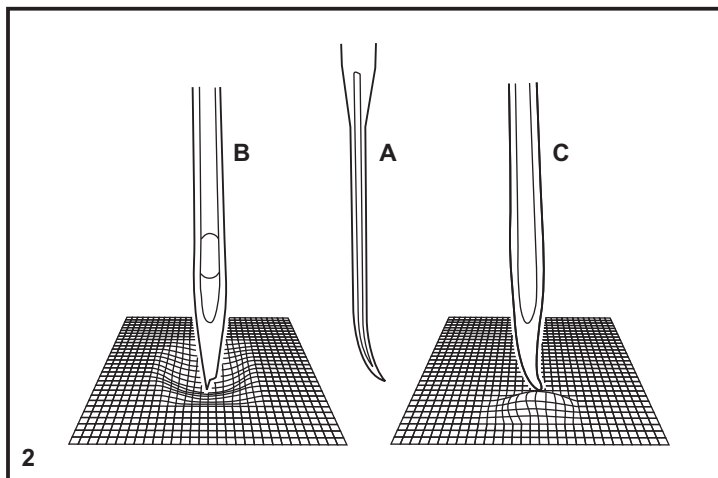
С/Д. Вставьте иглу вверх до упора. Затяните винт фиксации иглы.



Иглы должны быть в хорошем состоянии. (2)

Их необходимо менять, если:

- они погнуты (А),
- тупые (В),
- имеют поврежденное острие (С).



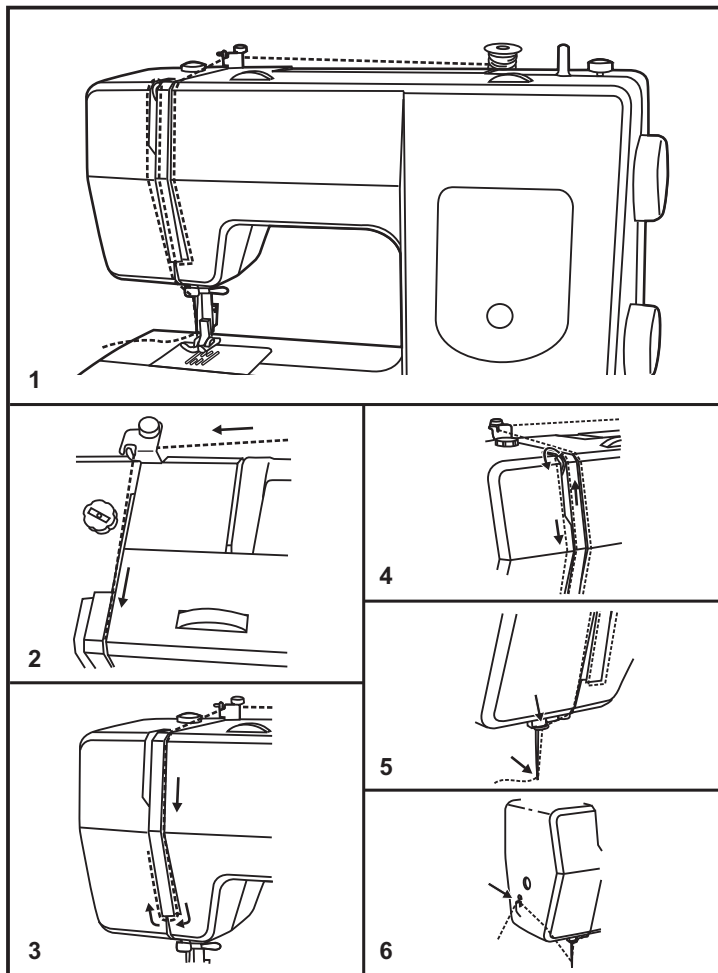
□ Заправка верхней нити

Внимание:

Если машина не используется или если нужно заменить на ней какие-либо части, убедитесь, что она отключена от сети (сетевой тумблер находится в положении "OFF").

Начните с поднятия иглы в самое высокое положение. Поднимите также лапку, чтобы освободить диски натяжения. Выполните инструкции, представленные на рисунках. В случае пропуска какого-либо шага машина не будет шить должным образом. (1-5)

Протяните нить вниз в направлятель держателя иглы. Вставьте нить в ушко иглы спереди назад. Вытяните около 10см нити и протяните ее за иглу. (6)



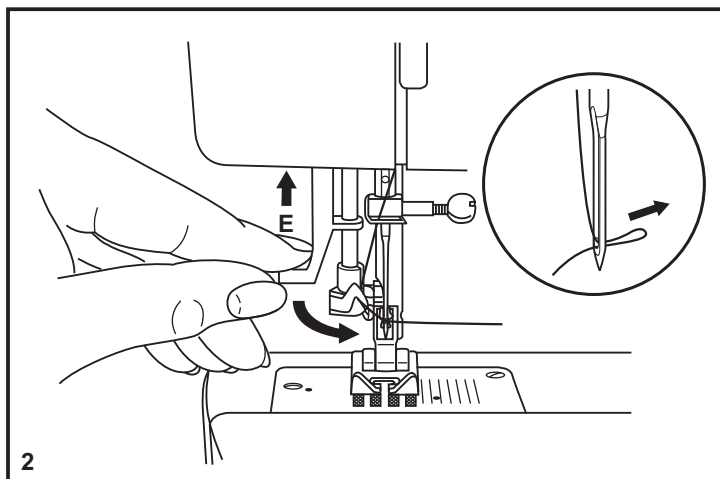
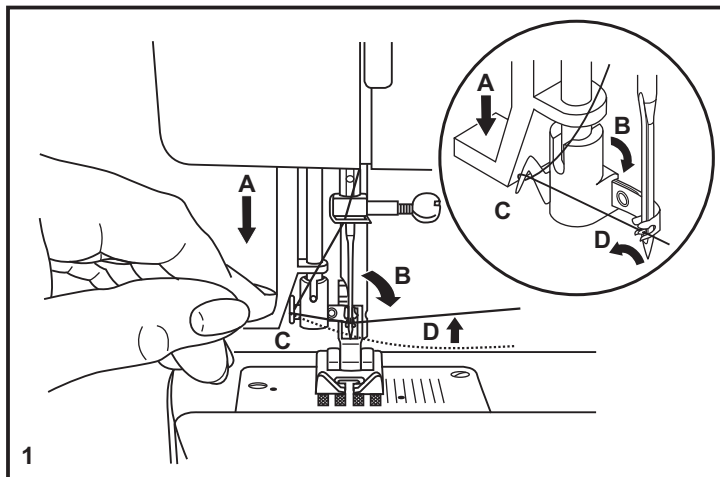
□ Автоматическая заправка нити (дополнительный)

* Данное приспособление устанавливается заводом изготовителем. Если Ваша машина оснащена им, следуйте инструкциям по его применению:

- Поднимите иглу максимально высоко.
- Опустите рычаг вниз. (A)
- Механизм автозаправки перемещается в позицию заправки нити. (B)
- Пропустите нить вокруг крючка. (C)
- Протяните нить перед иглой вокруг крючка (D) по направлению снизу вверх.
- Отпустите рычаг. (E)
- Протяните нить сквозь игольное ушко.

Внимание:

Отключите машину от сети.



□ Регулировка натяжения нитей

Примечание:

Натяжение нити, как правило, настраивается на заводе и дополнительная регулировка натяжения обычно не требуется.

Натяжение нижней нити

Для проверки натяжения нижней нити выньте шпульный колпачок из машины и возьмитесь за конец нити. Держась за нить, встряхните шпульный колпачок со шпулькой один или два раза.

Если натяжение правильное, нить размотается всего лишь на 2,5-5см. Если натяжение очень сильное, нить разматываться не будет. Если натяжение слишком слабое, нить размотается больше чем на 5см.

Чтобы отрегулировать натяжение, необходимо покрутить маленький винт на боковой части шпульного колпачка, делайте это отверткой. При повороте винта по часовой стрелке натяжение увеличится, при повороте винта против часовой стрелки - натяжение ослабится. (1)

Натяжение верхней нити

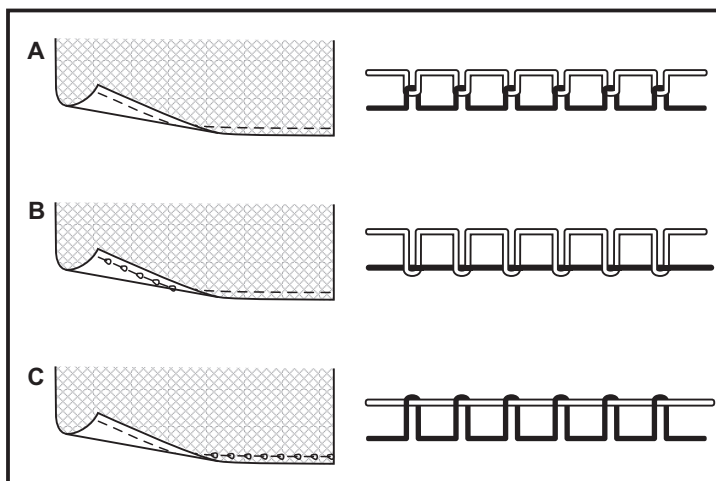
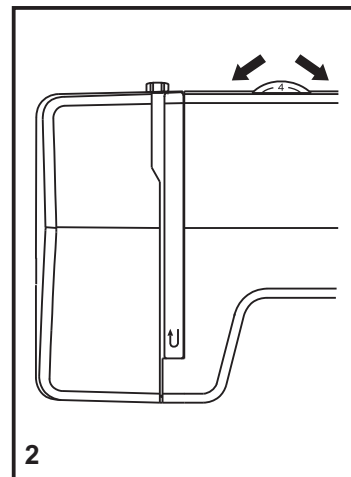
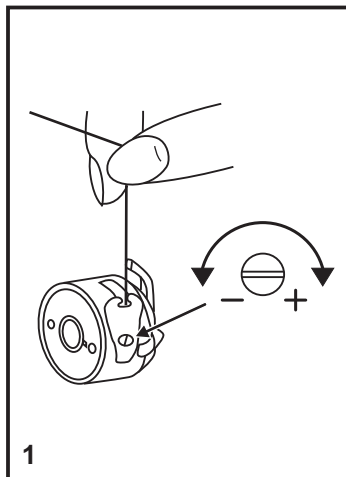
Базовая установка для натяжения нити - "4". (2)

Чтобы увеличить натяжение, увеличьте значение, чтобы уменьшить - уменьшите.

А. Нормальное натяжение нити

В. Ослабленное натяжение нити

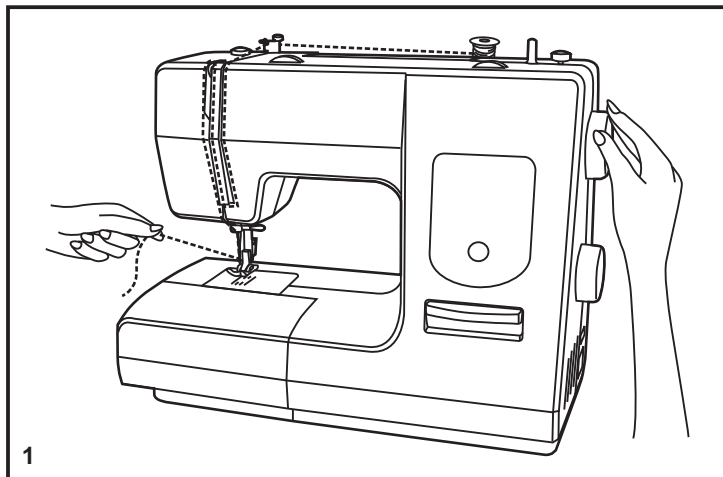
С. Слишком сильное натяжение нити



□ Подъем нижней нити наверх

Придерживайте верхнюю нить левой рукой.

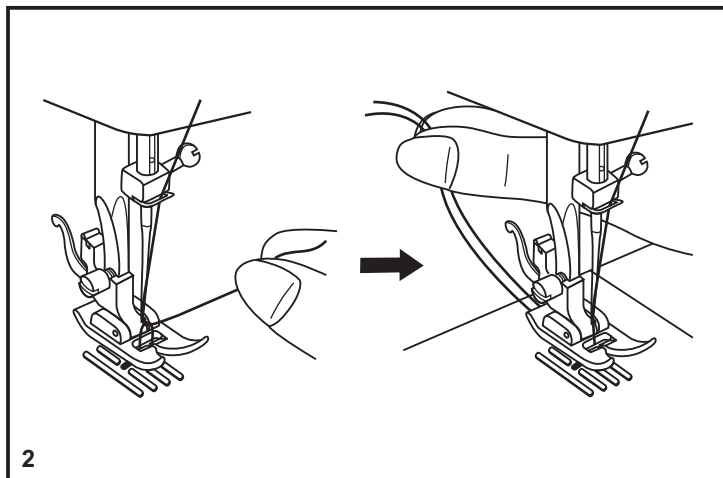
Поворачивайте маховое колесо на себя (против часовой стрелки) до тех пор, пока игла не опустится в игольную пластину и не поднимется в крайнее верхнее положение. (1)



Аккуратно потяните верхнюю нить вверх так, чтобы через игольную пластину вытянуть захваченную ею нижнюю нить. Нижняя нить поднимется в виде петли. (2)

Вытяните около 15см верхней и нижней нитей и положите обе нити под лапку по направлению от себя.

Если захват нижней нити не получился, повторите все этапы заново.

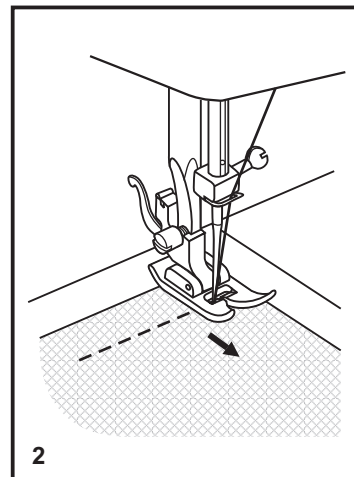
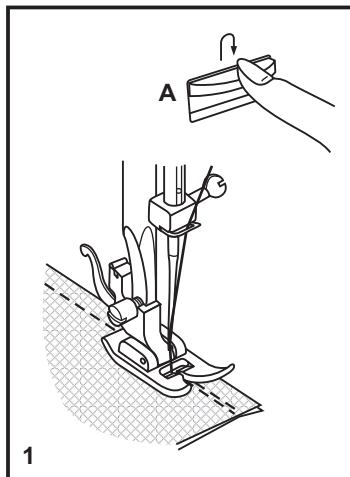


□ Шитье назад (реверс)

Шитье назад (реверс) применяется для закрепления швов в конце и в начале прямой строчки, а также укрепления швов там, где это требуется. В конце шва нажмите клавишу реверса и аккуратно нажмите на педаль. Пройдите несколько стежков назад (машина будет шить в обратном направлении столько, сколько вы будете удерживать клавишу реверса). Отпустите реверс и машина будет шить вперед (A/1). Рекомендуется только для прямой строчки.

□ Изменение направления шитья

1. Остановите машину там, где нужно сменить направление шитья, при этом игла должна остаться в ткани.
2. Поднимите лапку и поверните ткань в новом направлении, используя иглу как точку поворота. (2)
3. Опустите лапку и начинайте шить в новом направлении.



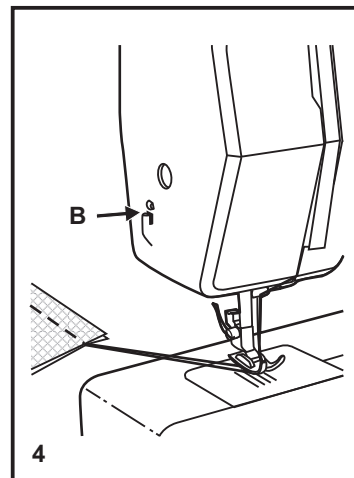
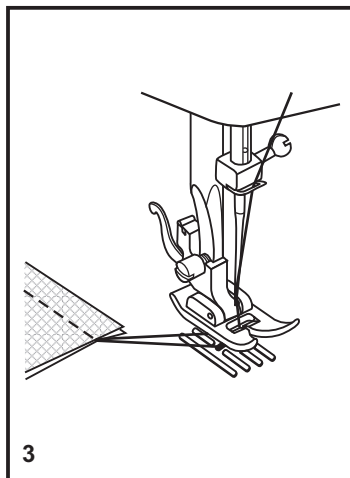
□ Как вынуть изделие и обрезать нить

Поворачивайте маховое колесо на себя (против часовой стрелки) до тех пор, пока игла не встанет в крайнее верхнее положение. Поднимите лапку и выньте изделие и нити из-под лапки по направлению влево от себя и направьте их в нитеобрезатель. Положите нити на нитеобрезатель и потяните их вниз, чтобы обрезать.

Нити будут обрезаны, и останется длина, достаточная, чтобы продолжать шить дальше. (3)

□ Использование нитеобрезателя

После окончания работы нити необходимо обрезать. Это можно сделать с помощью нитеобрезателя (B), который находится на левом торце корпуса машины. Положите нити на острую часть нитеобрезателя и потяните их вниз. (4)



□ Правильный подбор ткани/иглы/нити

ВЫБОР ИГЛЫ, ТКАНИ, НИТИ

Номер иглы	Ткань	Нить
9-11(65-75)	Легкая: тонкий хлопок, вуаль, саржа, шелк, муслин, киана, органди, х/б трикотаж, джерси, креп, полиэстер, рубашечные и блузочные ткани.	Тонкая хлопковая, нейлоновая или полиэстеровая нить ? 60-70.
12(80)	Средняя: хлопок, сатин, кеттльклот, парусина, двойной трикотаж, тонкая шерсть.	Очень хорошую строчку дает нить п/э ?50-60 плотной крутки (лучше тройной). Нити из натуральных волокон ? 50-60 используйте для натуральных тканей. Используйте одинаковую нить сверху и снизу.
14(90)	Средняя: грубое полотно, шерсть, плотный трикотаж, ворсистая ткань, джинсовая ткань.	
16(100)	Тяжелая: шерсть, толстый брезент, стеганая ткань, джинсовая ткань, портьерная ткань.	
18(110)	Супер тяжелая: плотная шерсть и ткани для верхней зимней одежды, тяжелые портьерные ткани, некоторые виды кожи и винаила.	Нити необходимого состава ? 40-50 плотной крутки.

Примечание:

1. Тонкие нити и иглы используются для шитья тонких тканей, а толстые нити и иглы-для тяжелых тканей.
2. Всегда делайте образцы для проверки правильного подбора ткани/иглы/нити.

ВЫБОР ИГЛЫ, ТКАНИ

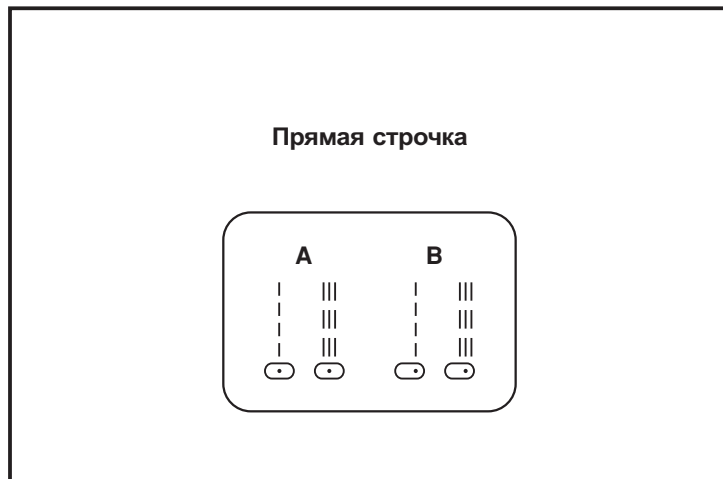
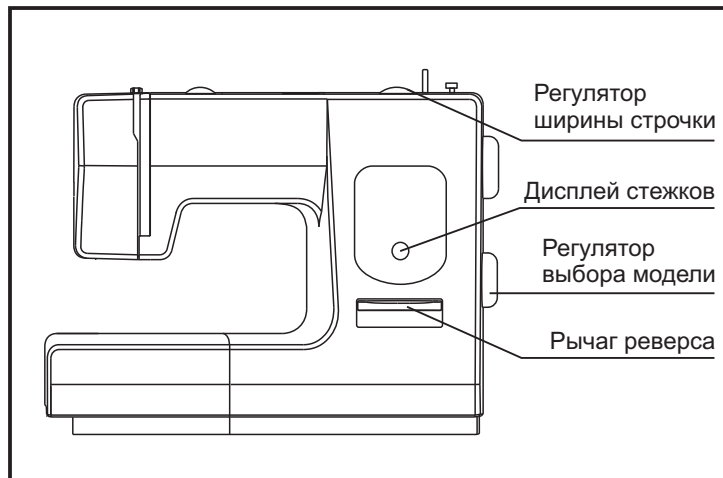
Иглы	Пояснение	Тип ткани
HAx1 15x1	Стандартные острые иглы. Размеры - от тонких до толстых. 9(65)-18 (110)	Натуральная текстильная ткань — шерсть, хлопок, шелк и т.д. Не рекомендуется использовать для двойного трикотажа.
15x1 / 705H (SIN)	Полукруглое острие, скошенное. 9(65)-18 (110)	Натуральные и синтетические текстильные ткани, полиэстер. Двойное трикотажное полотно, трикотаж, одинарное, двойное вязаное полотно. Можно использовать вместо 15x1 для шитья всех тканей.
130 PCL	Иглы для кожи. 12 (80)-18 (110)	Кожа, винил, обивочный материал (оставляет меньшее отверстие, чем стандартная большая игла).

Примечания, касающиеся двойных игл:

- Можно использовать для отделочных и декоративных работ.
- Для обеспечения хорошего качества шитья всегда используйте качественные европейские иглы № 65, 70, 80 и т.д., американские и японские иглы 9, 11, 12 и т.д.
- Часто меняйте иглы (для каждого нового изделия — новая игла) и/или при поломке или пропущенных стежках.

□ Прокладывание прямых строчек

Настройте машину на одну из прямых строчек.
В общем, чем тоньше ткань, игла и нить, тем длиннее получается стежок.

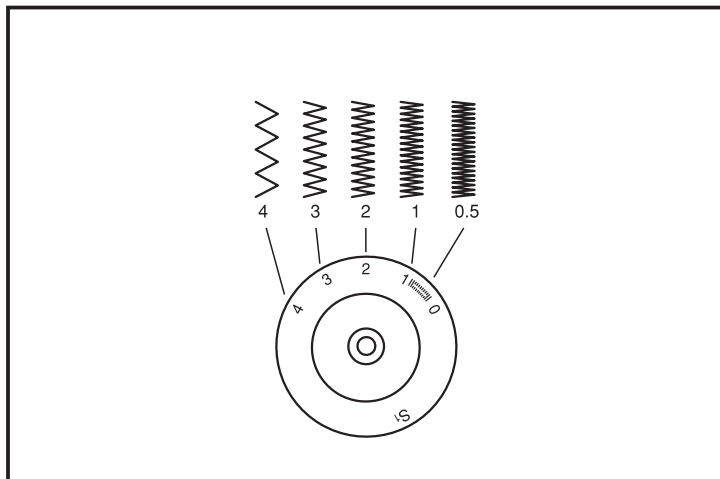
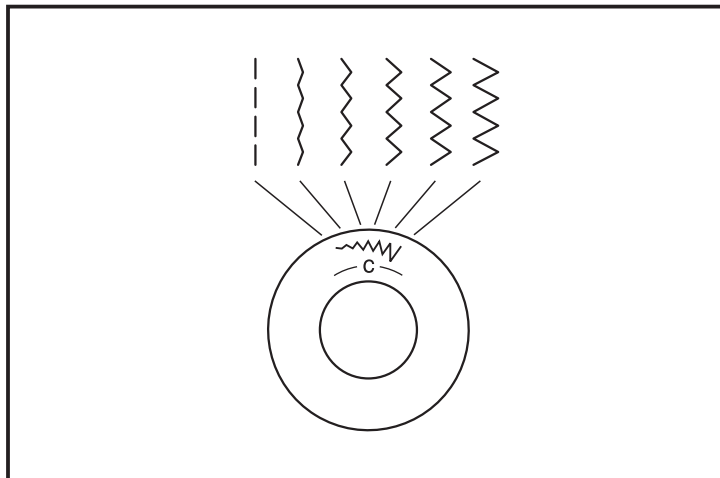


□ Строчка "зиг-заг"

Выберите с помощью диска строчку " " .

Настройка длины стежка на строчке "зиг-заг"

Плотность стежков зигзага увеличивается при уменьшении значения длины стежка до "0". Чем меньше длина стежка, тем плотнее строчка. На обычном зигзаге стандартная длина стежка "2,5" или ниже.



□ Потайная подшивка низа

* Лапка для потайного шва является дополнительной, она не поставляется в комплекте.

Для подшивки краев, гардин, рубашек, брюк и т.д.

Л...Л. Потайная подшивка для эластичных тканей.

Л...Л. Потайная подшивка для неэластичных тканей.

Настройте машину, как показано на рисунке.

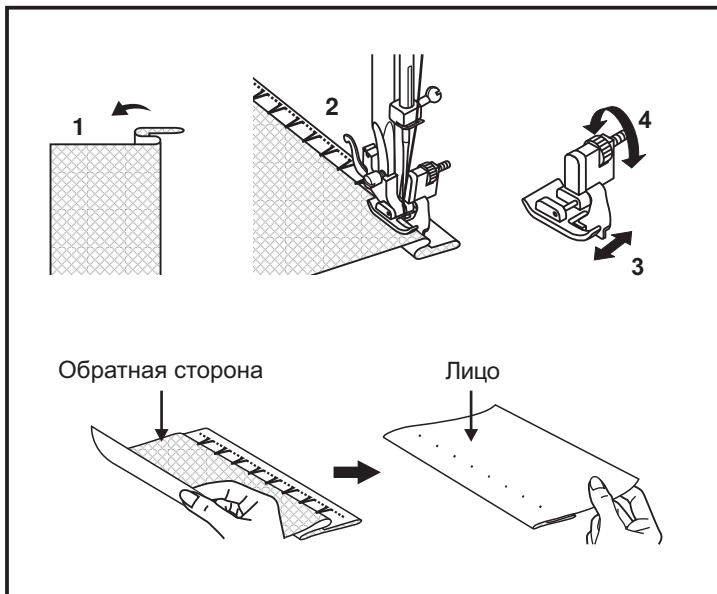
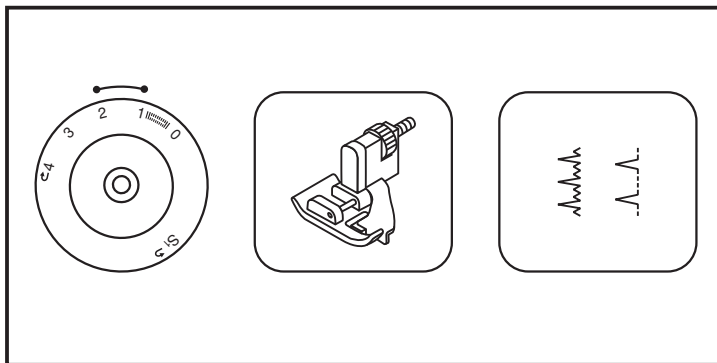
Примечание:

Для того чтобы сделать качественный потайной шов, нужно попрактиковаться. Рекомендуем вам всегда делать образец перед тем, как выполнить какой-либо шов.

Подберите нити в тон ткани и поставьте более тонкую иглу. Сложите ткань, как показано на рисунке, изнаночной стороной вверх. Нижний срез ткани можно подвернуть один раз (подгибка с открытым срезом) или два раза (подгибка с закрытым срезом). (1) Установите лапку для потайной подшивки низа. Направляющая лапки должна идти по внутреннему сгибу низа ткани (2).

Поверните рукой маховое колесо на себя так, чтобы игла ушла влево. Иглой надо немного захватить сгиб ткани. Выберите подходящую ширину и длину строчки. Если после прокола иглой сгиба, образовался зазор между сгибом ткани и направляющей лапки, то подгоните направляющую (3) к сгибу с помощью винта (4).

На небольшой скорости выполните операцию. После завершения операции переверните ткань на лицевую сторону. Если все было выполнено правильно, на лицевой стороне не будет видно ничего или будут маленькие стежки, практически не заметные. Прогладьте низ изделия.



□ Оверлочные строчки

Строчки необходимые для обработки срезов.
Настройте регулятор длины шва на "S1".
Ширина стежка зависит от типа ткани-от 3 до 5 мм.

Оверлочная строчка для трикотажных тканей:

Для вязаных изделий, джерси, отделки горловин, отделке рубчиком. (1)

Двойная оверлочная строчка:

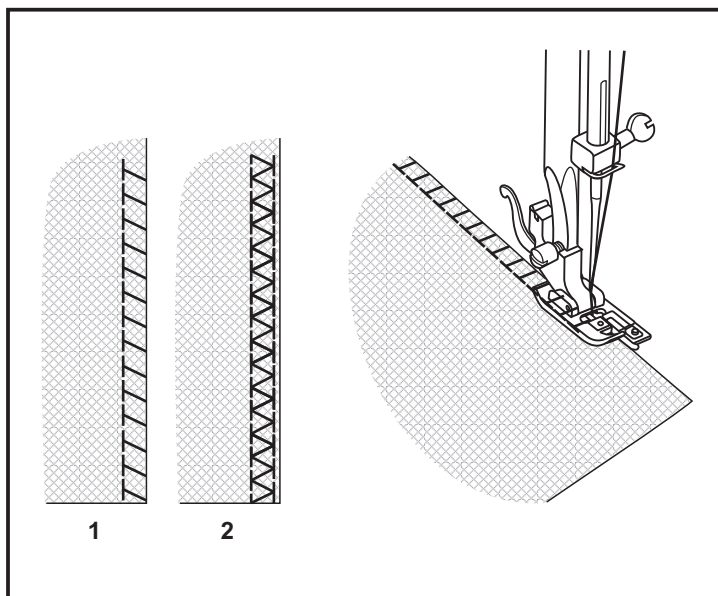
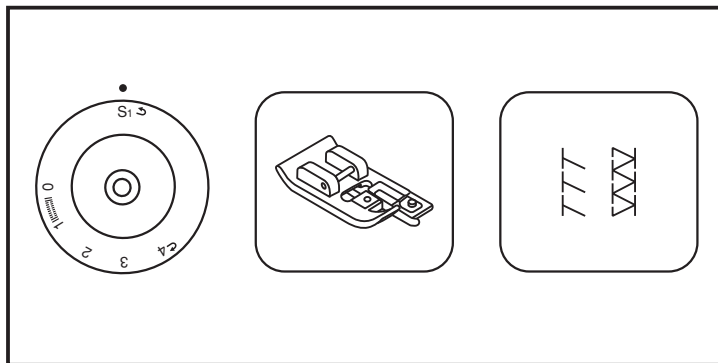
Для трикотажных изделий, сильносыпучих швов. (2)

Все оверлочные швы подходят для закрепления краев и предотвращают ткани от осыпания.

Во время шитья игла должна идти по краю ткани.

Внимание:

Для работы по трикотажным полотнам рекомендуется использовать новые иглы с шариками на концах для трикотажа!



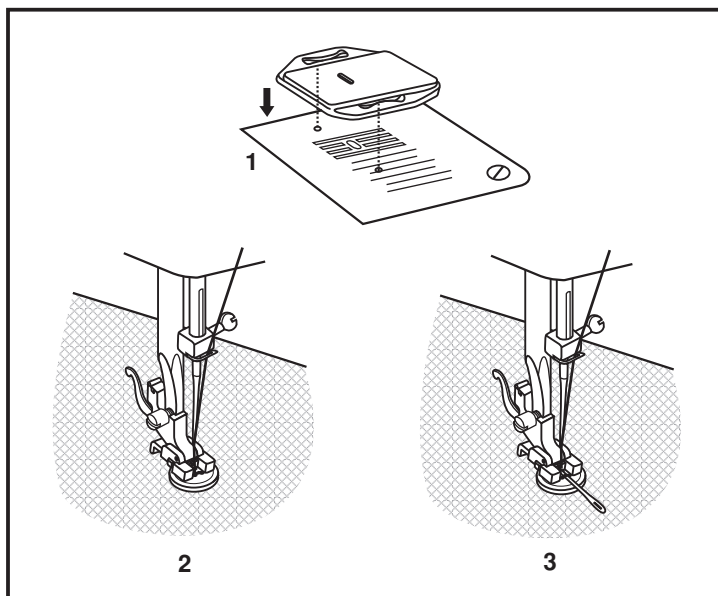
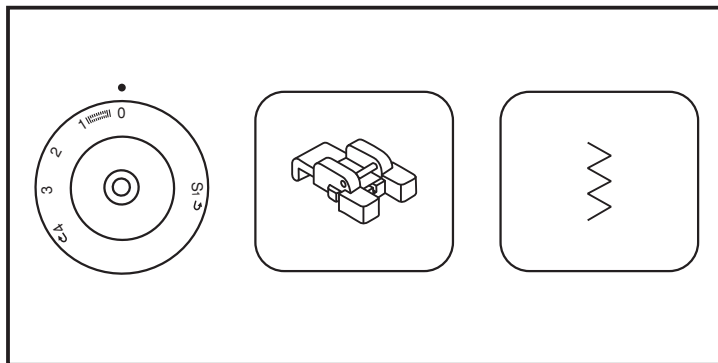
□ Пришивание пуговиц

Установите штопальную пластину (1).

Установите лапку для пришивания пуговиц.

Наметьте место пришивания пуговицы. Положите пуговицу на ткань и опустите лапку так, чтобы дырочки пуговицы находились под горизонтальной осью перемещения иглы. Длину стежка установите на "0". Выберите строчку зигзаг. Поверните маховое колесо на себя вручную полный оборот, чтобы проверить, что игла точно попадает в отверстия пуговицы. После этого аккуратно нажмите на педаль и сделайте 10 стежков. Для закрепления нити в начале и конце операции установите ширину строчки на "0" и игла будет попадать в одно отверстие (2)

Для получения припуска для ножки, положите на пуговицу объемную вышивальную иглу (3). Для пришивания пуговицы с 4-мя отверстиями, сначала проложите строчку между двумя передними отверстиями (2), потом поднимите лапку, переместите ткань спуговицей, опустите лапку и проложите строчку между двумя задними отверстиями (3).



□ Выметывание петель

Подготовка

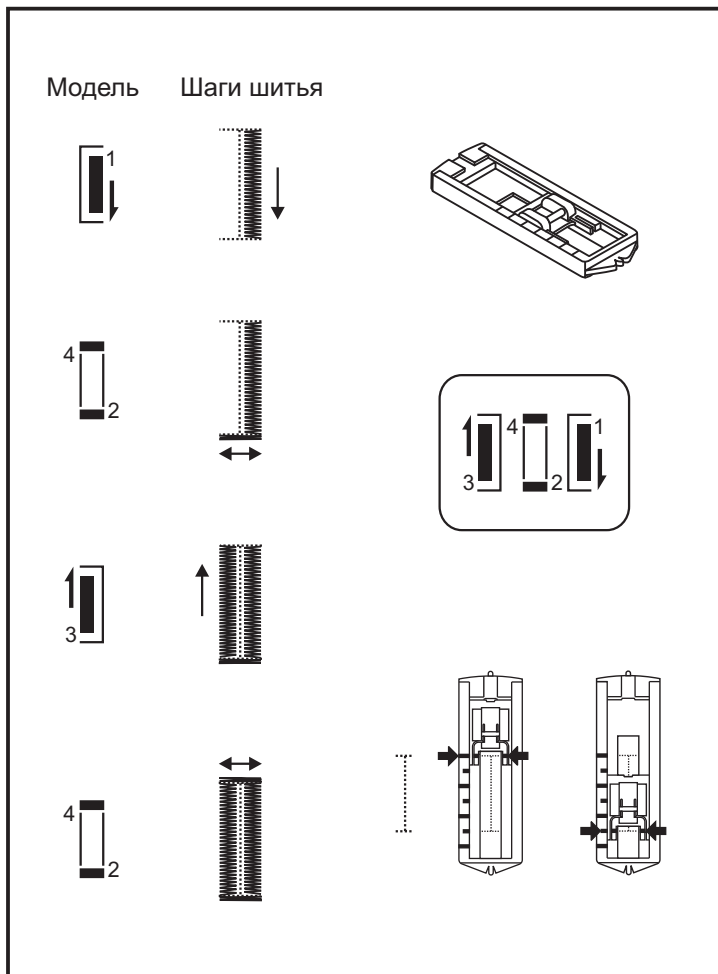
1. Установите лапку для выметывания петель.
2. Вымеряйте диаметр пришиваемой пуговицы и прибавьте 0.3см для закрепки. Если пуговица очень толстая, прибавьте больше. Наметьте позицию и длину петли на ткани.
3. Разместите ткань таким образом, чтобы метка на прижимной лапке совпала со стартовой меткой на ткани. Опустите прижимную лапку таким образом, чтобы центр петли отмеченный на ткани совпал с центром прижимной лапки.

Выполните 4 шага выметывания петли соблюдая последовательность при помощи переключения регулятора. Не следует прошивать большое количество стежков на стадиях 2 и 4.

Вытяните изделие из-под прижимной лапки. Протяните верхнюю нить на изнаночную сторону и свяжите верхнюю и нижнюю нить узелком. Разрежьте петлю по центру при помощи вспаривателя. Будьте предельно осторожны и не разрежьте швы.

Рекомендуем:

- слегка ослабить верхнее натяжение для получения лучшего результата.
- для стретчевых тканей используйте подкладочный материал.
- желательно использовать шнур для выметывания петель на трикотажных изделиях и стретчевых.



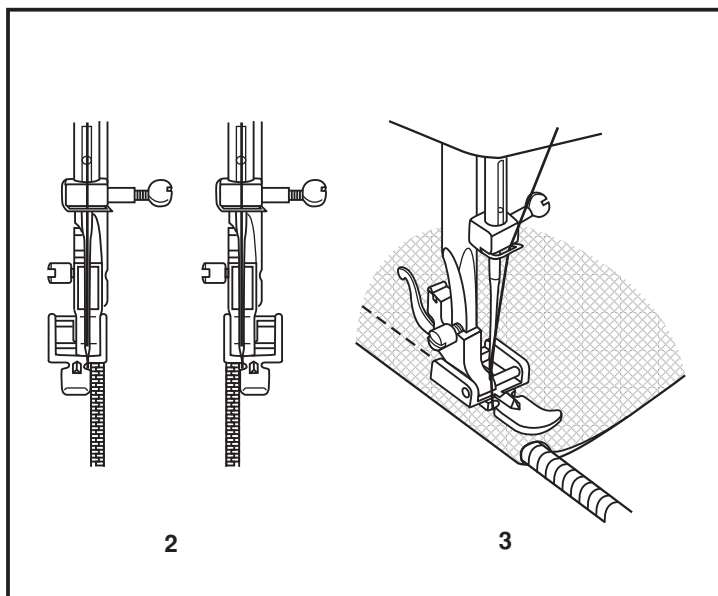
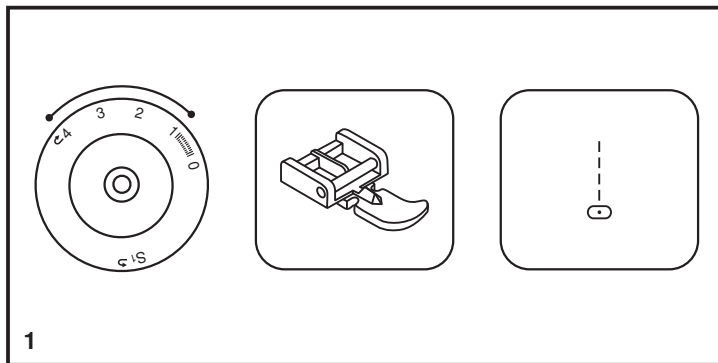
□ Вшивание змейки и шнура

Настройте машину соответственно, как показано на рисунке. (1)

Лапку для вшивания змейки следует крепить справа или слева, в зависимости какую сторону змейки вы собираетесь пришить. (2)

Чтобы миновать ползунок змейки, опустите иглу в ткань, поднимите прижимную лапку и толкните ползунок за прижимную лапку. Затем опустите прижимную лапку и продолжайте шить.

Возможность вшивания шнура. (3)

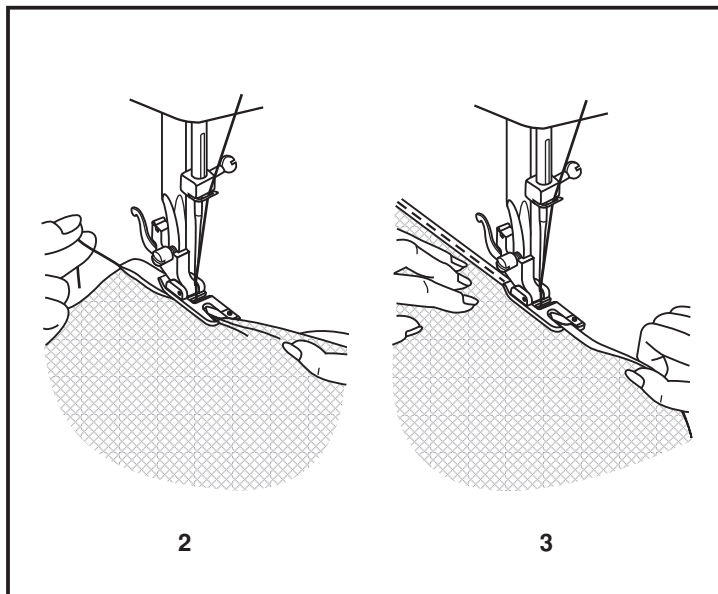
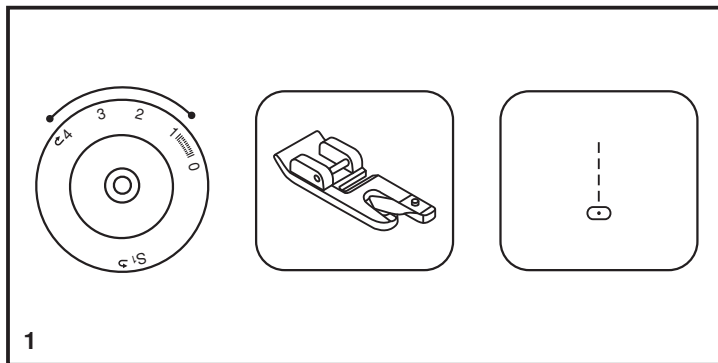


□ Шитье подрубочной лапкой

Настройте машину соответственно рисунку. (1)

Обработайте край изделия. Подверните край изделия на 3мм, затем выполните 4-5 закрепляющих стежка. Потяните нить слегка назад. Вставьте иглу в ткань, поднимите прижимную лапку и проведите складку в паз на прижимной лапке. (2)

Аккуратно потяните край изделия по направлению к себе, затем опустите прижимную лапку. Начинайте шить, проводя ткань в отверстие в прижимной лапке, придерживая и слегка направляя влево. (3)



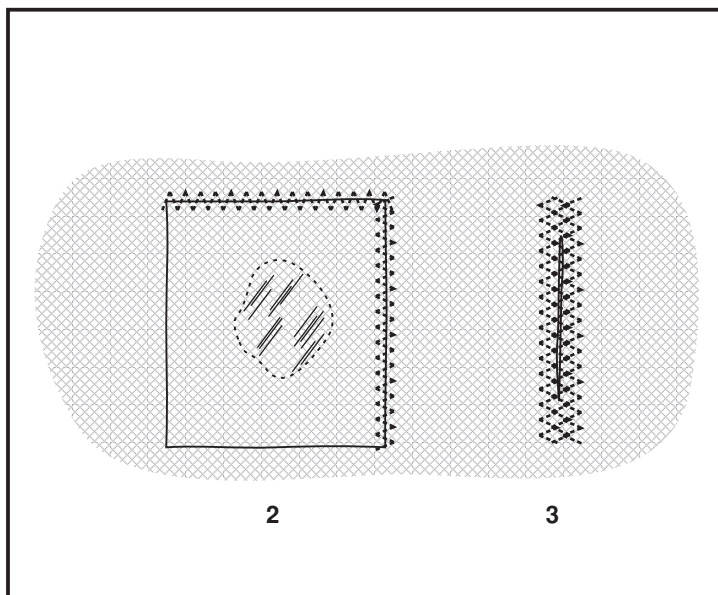
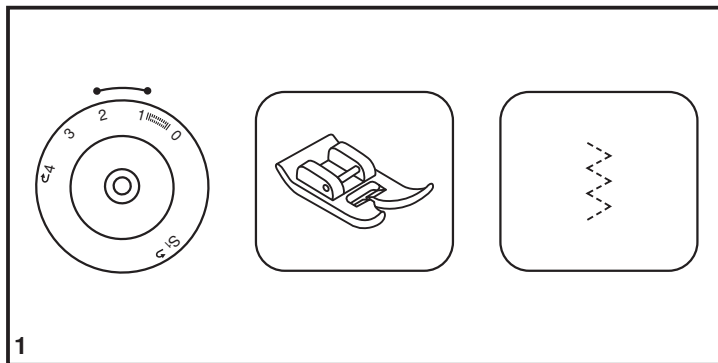
□ Тройной зиг-заг

Данный тип стежка используется для штопки, пришивания резинки, для сшивания.

Настройте машину соответственно рисунку. (1)

Разместите заплатку на необходимый участок ткани. Необходимо укоротить длину стежка (А), чтобы стежки были ближе друг к другу.

При зашивании разорванных частей, рекомендуем использовать подкладочную ткань, чтобы закрепить. Густота стежка может варьироваться при помощи регулятора длины стежка. В зависимости от типа прошиваемой ткани и повреждения, необходимо прошить от 3 до 5 строчек. (В)



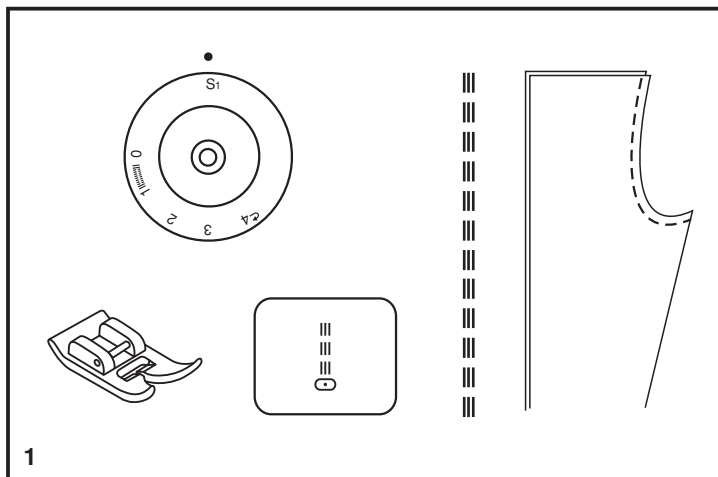
□ Трикотажные строчки

Тройная прямая эластичная строчка: (1)

Используется для усиления швов и при работе с эластичными тканями.

Установите регулятор длины стежка на "S1".

Машина прошивает два стежка вперед и один назад. Это дает тройное усиление и эластичный шов, который при растягивании не рвется.



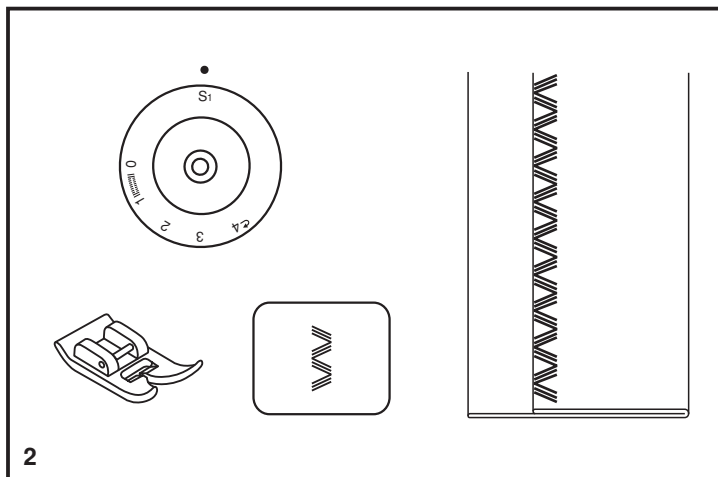
Тройной эластичный зигзаг: (2)

Используется для усиления швов и как декоративный шов.

Установите регулятор длины стежка на "S1".

Установите регулятор ширины стежка между "3" и "5".

Тройной зигзаг подходит для жестких тканей, таких как грубая хлопчатобумажная ткань, поплин, парусина и т.д.

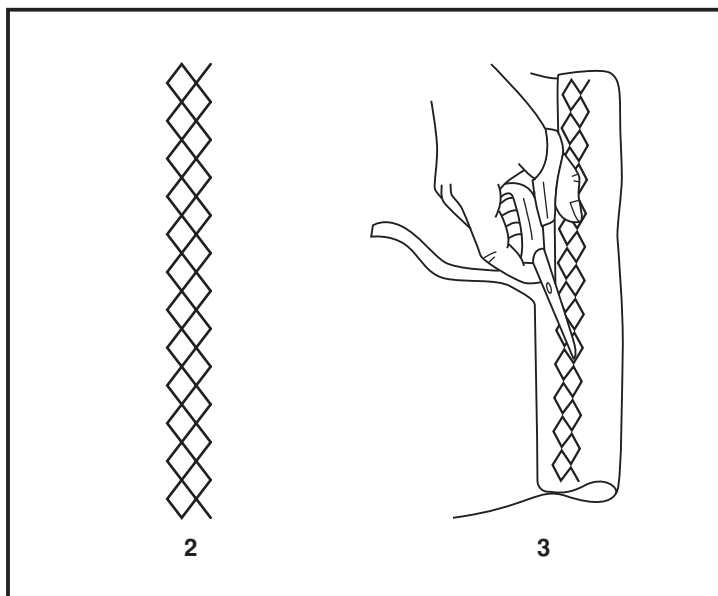
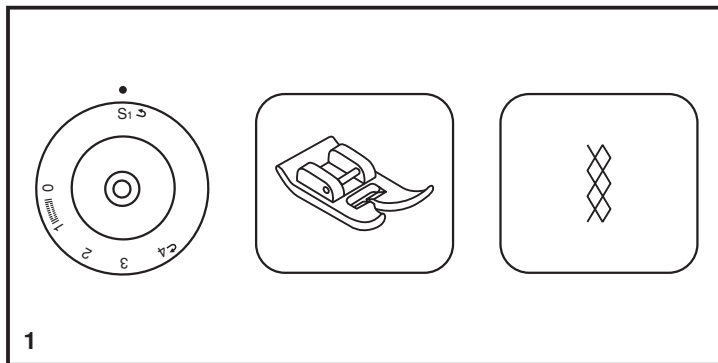


□ Ажурная, отделочная строчки, строчка "соты"

Выберите данную строчку и настройте ширину и длину строчки, как показано на рис.

Это шов можно использовать для всех типов джерси и текстильных тканей (1).

При использовании этого шва для подгибки шейте на расстоянии 1 см от края ткани, затем обрежьте остаток ткани (2).



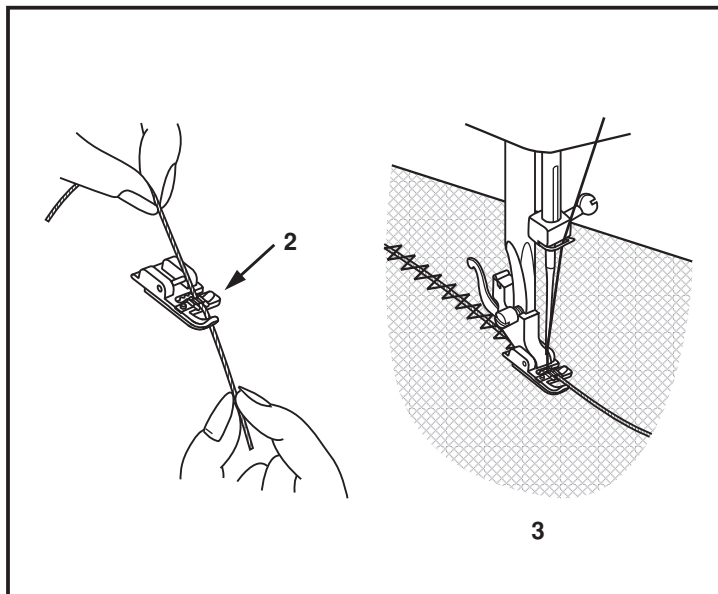
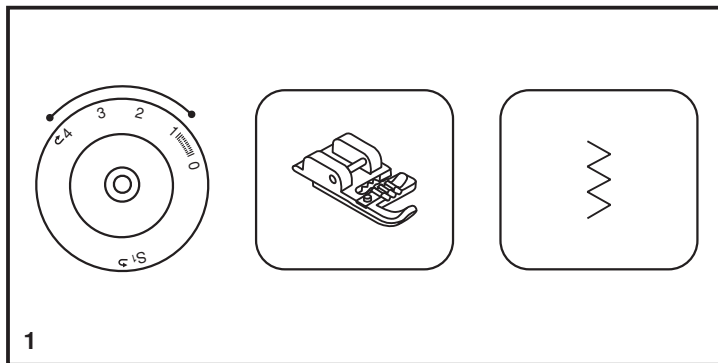
□ Шитье кордной лапкой

Используется для декоративной отделки.

Настройте машину как показано на рисунке.

Для пришивания шнура используются различные виды строчек: зиг-заг, тройной зиг-заг, декоративные строчки. (1)

Вставьте шнур между пружиной и пазом. Шнур должен попадать в паз. Возможность пришивать один, два, три шнура. Ширина стежка регулируется соответственно количеству пришиваемых шнуров и выбранного типа стежка. (2/3)



Штопка

Настройте машину соответственно. (1)

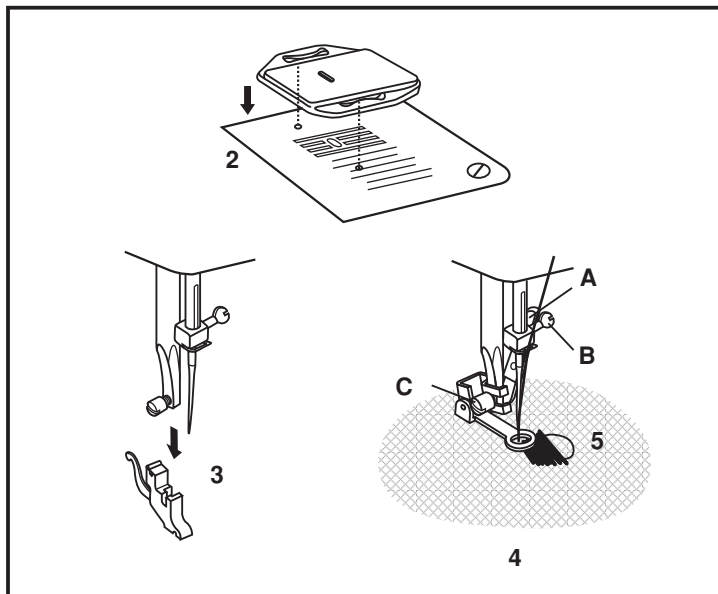
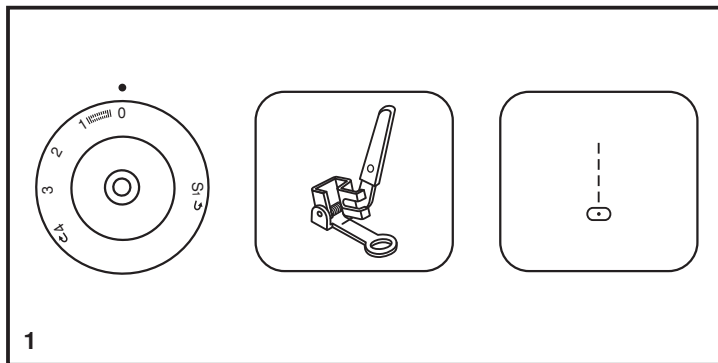
Установите пластину для штопки. (2)

Снимите крепление прижимной лапки. (3)

Прикрепите прижимную лапку для штопки к держателю лапки. Рычаг (A) должен находиться за винтом крепления иглы (B). Прижмите пластину для штопки указательным пальцем и закрутите винт (4). (C)

Сначала прошейте по кругу отверстия (чтобы закрепить нить). (5)

Первый ряд: всегда шейте по направлению слева на право. Поверните изделие и снова прошейте. Рекомендуется использовать кольцо для штопки.



□ Полезные строчки

Установите машину, как показано на рисунке.

Строчка-ракушка (1)

Эта строчка используется для отделки краев, при шитье тонких, эластичных тканей. Самый большой стежок должен проходить по краю ткани для создания эффекта ракушки.

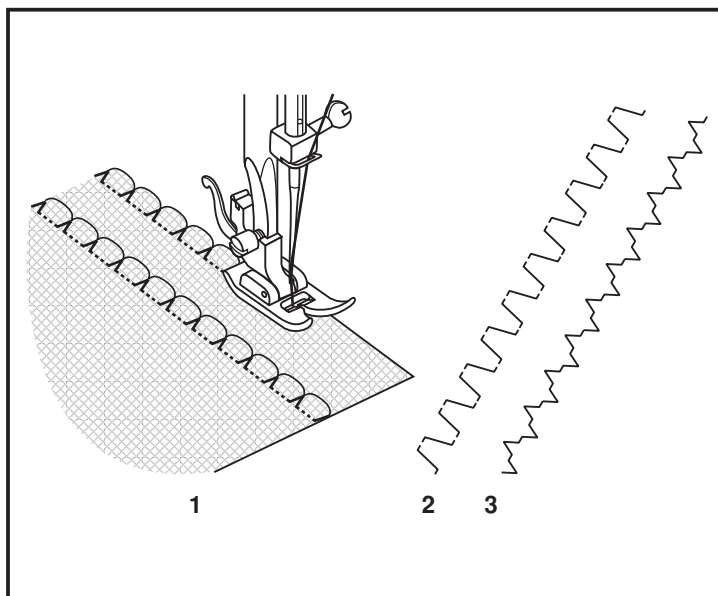
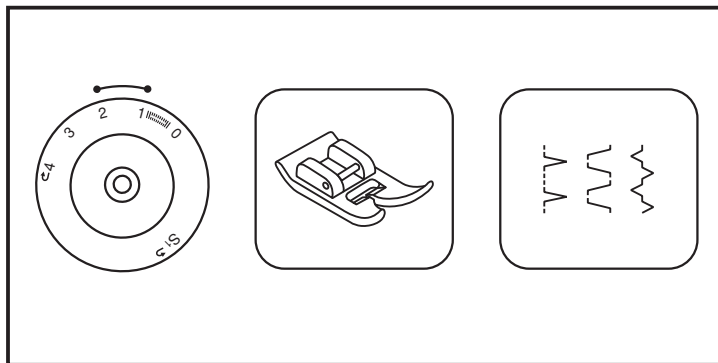
- Для данного шва требуется установить более сильное натяжение нити, чем обычно.
- Поместите ткань под лапку таким образом, чтобы прямой шов шел вдоль края, а стежки зигзага перпендикулярно краю, заходя немного за него.
- Шейте на медленной скорости.

Эластичная строчка (2)

Используется для имитации плоских соединяющих швов, пришивания резинки, подшивки низа. Может быть использован в виде отделки.


Соединяющий шов (3)

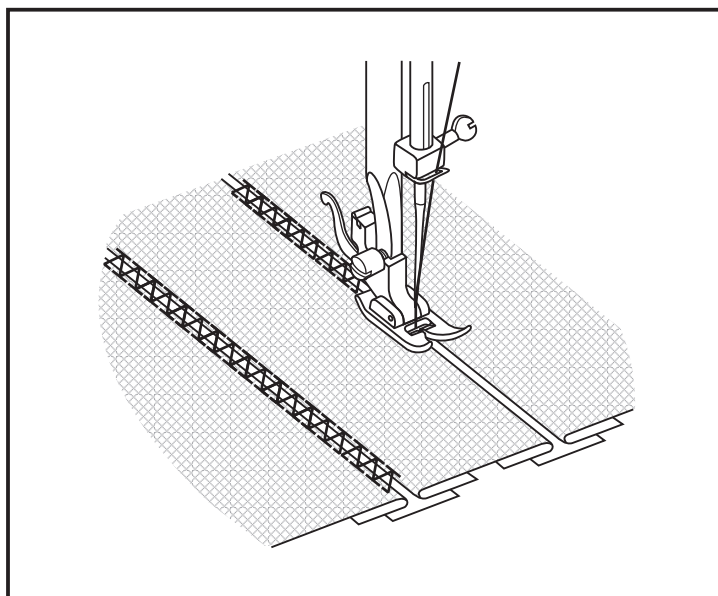
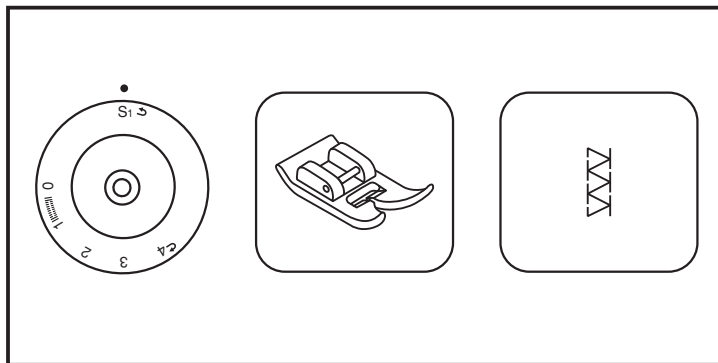
Настройте машину на данную строчку. Декоративный соединяющий шов для эффекта меревки. С его помощью можно также пришивать резинку.



□ Пэтчворк

Данная операция используется для соединения двух деталей декоративным способом.

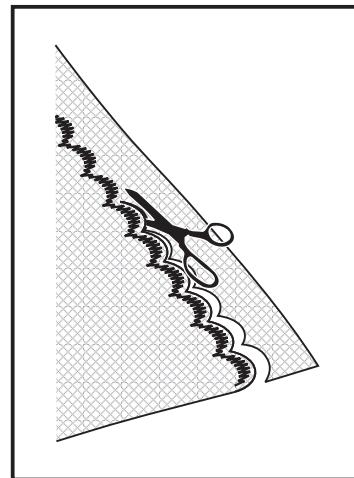
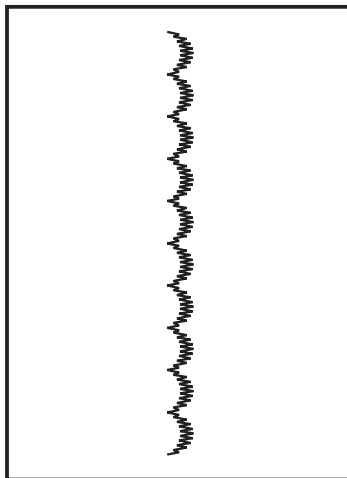
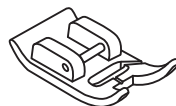
1. Наложите две детали изделия с подогнутыми краями на широкую тесьму, ленту, бумагу или аналогичную ткань.
2. Выберите строчку "  ". Настройте длину стежка на "S1".
3. Проложите выбранную строчку так, чтобы она попадала на обе детали.
* На данной операции используйте нормальное натяжение нитей.
4. Потом проутюжьте шов, если вы использовали бумагу, то уберите ее и между деталями будет небольшой зазор.



□ Серповидная строчка

Используется для декоративной обработки краев изделий и тонких тканей, стретчевых. Чем больше стежок, тем лучше эффект "ракушки".

- Для данного стежка рекомендуем усилить натяжение нитей.
- Разместите ткань под прижимной лапкой таким образом, чтобы обметочные стежки проходили над кромкой ткани.
- Шейте на малой скорости.

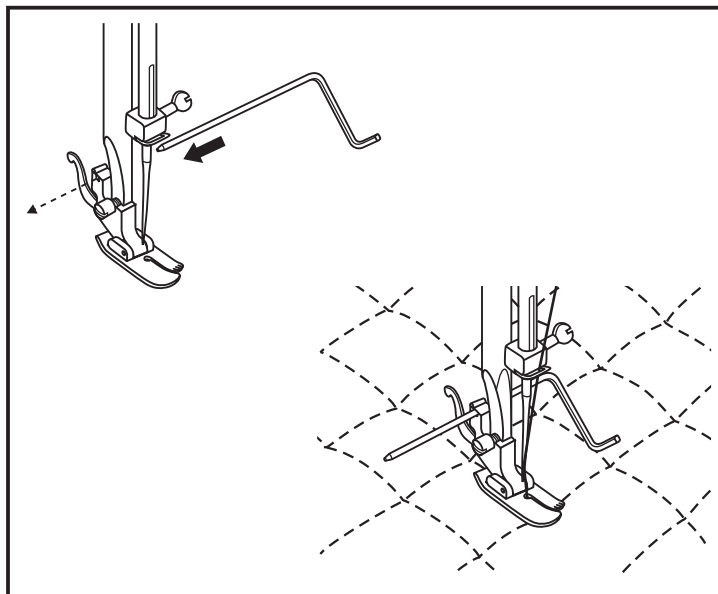
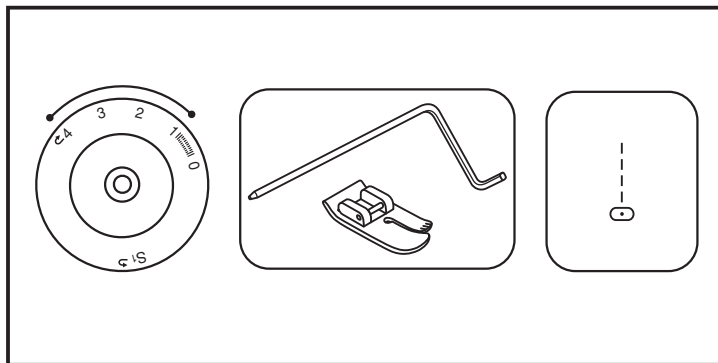


□ Стеганье

Установите диск выбора модели как показано на рисунке.

Установите направляющий механизм для стеганья в прижимную лапку и отрегулируйте расстояние.

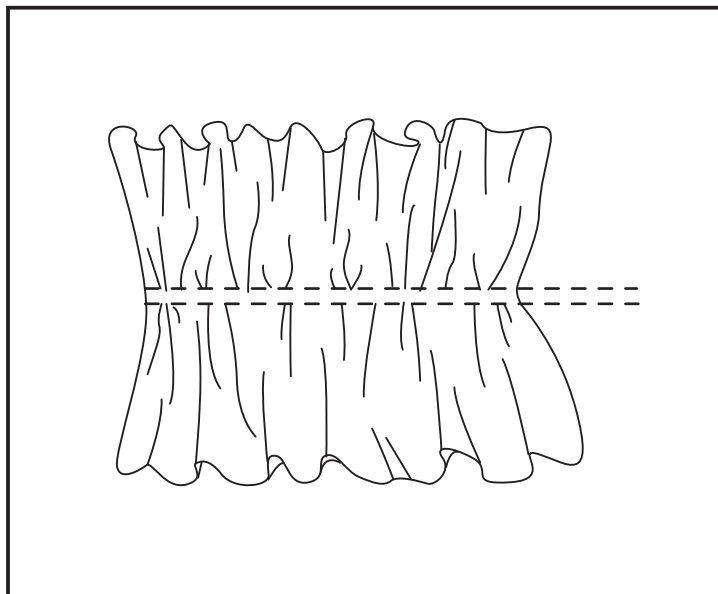
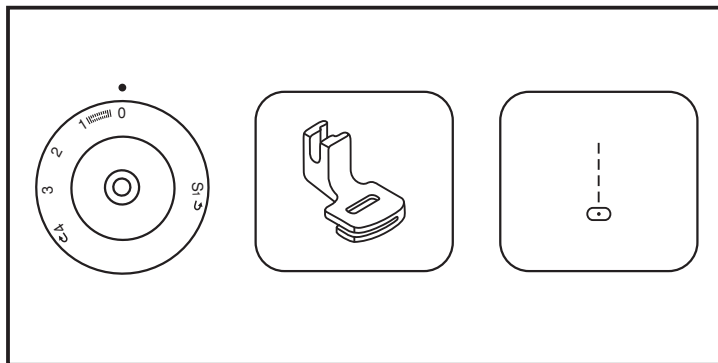
Передвигайте ткань, прошивая ровные ряды, отмеряя расстояние с помощью направляющего механизма.



□ Оборочки

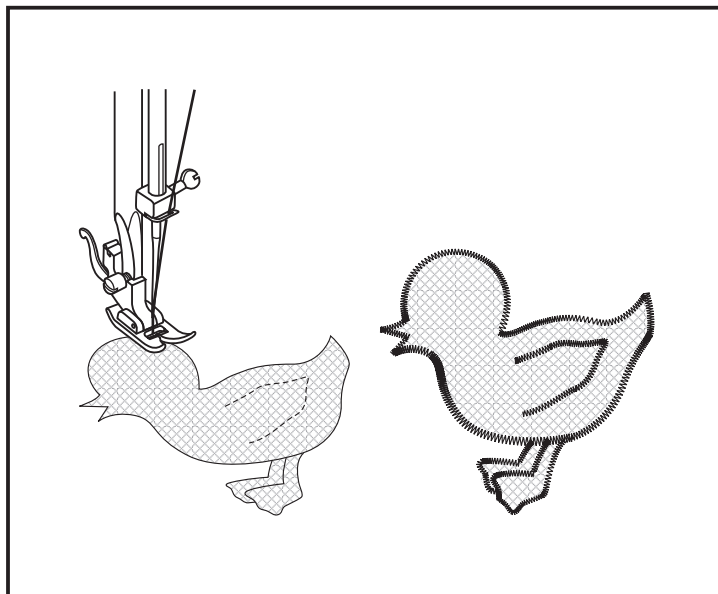
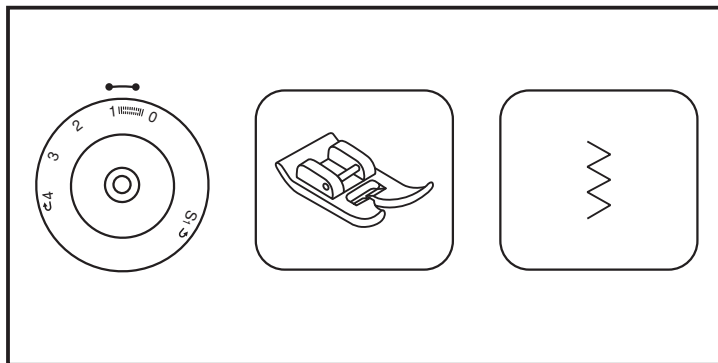
Установите регулятор выбора модели как указано на рисунке.

1. Установите лапку для шитья оборочек.
2. Прострочите один ряд или несколько рядов прямым стежком. Потяните за нижнюю нить, чтобы присборить ткань.
3. Если необходимо большее количество сборок, ослабьте верхнюю нить (до 2), таким образом, чтобы нижняя нить выходила на лицевую сторону изделия.
4. Потяните нижнюю нить, чтобы присборить ткань.



□ Аппликации

- При помощи регулятора длины стежка установите необходимую длину стежка.
- Установите регулятор выбора модели стежка на маленькую ширину зиг-зага.
- Приложите аппликацию.
- Пришейте аппликацию по контуру.
- Срежьте выступающую кромку аппликации.
- Удалите нить для сметывания.
- Свяжите нижнюю и верхнюю нити с изнаночной стороны.



□ Изготовление монограмм, вышивка с использованием пялец

Опускание механизма подачи

- Настройте машину, как показано на рисунке.
- Снимите прижимную лапку и держатель прижимной лапки.
- Установите пластину для штопки.
- Опустите рычаг крепления лапки перед началом шитья.
- Настройте ширину стежка соответственно размеру монограммы или дизайна.

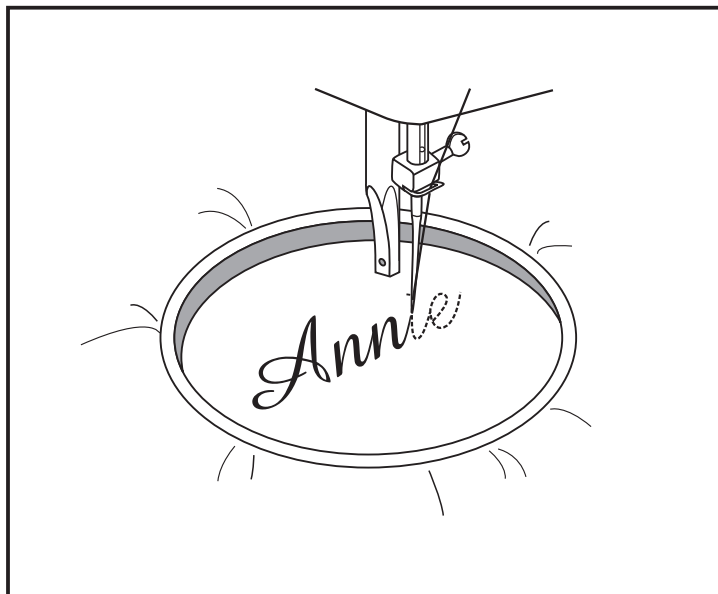
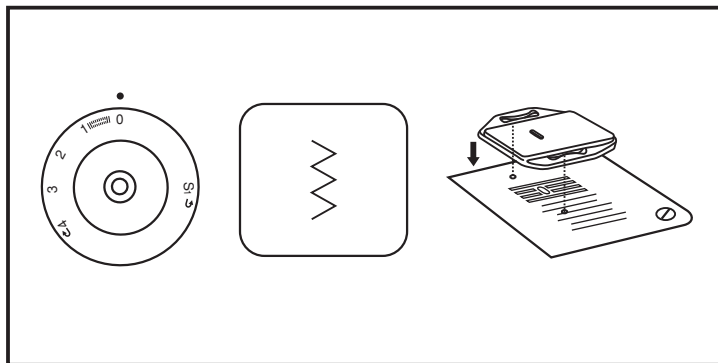
Подготовка к вышивке монограмм.

Подготовка к вышивке.

- На лицевой стороне изделия выполните рисунок или монограмму.
- Заправьте ткань в пяльцы.
- Поместите ткань под иглу. Убедитесь, что стержень крепления лапки находится максимально внизу.
- Прокрутите маховик по направлению к себе, чтобы вытянуть нижнюю нить.

Выполните несколько закрепляющих стежков в начале вышивки.

- Придерживая пяльцы, одновременно прижимайте ткань к пластине.



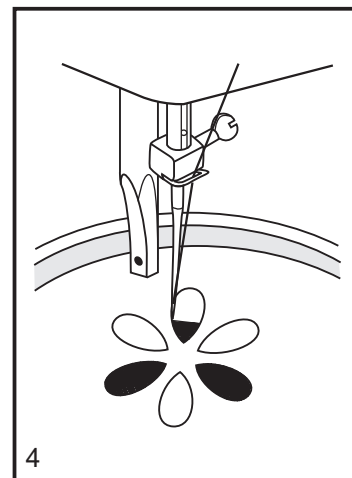
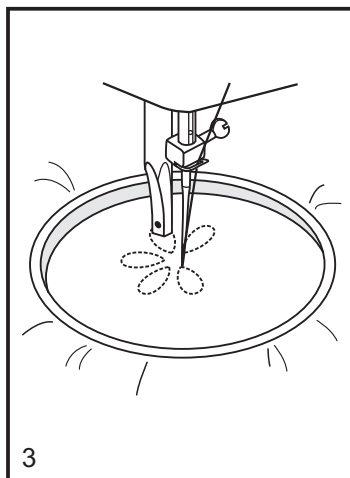
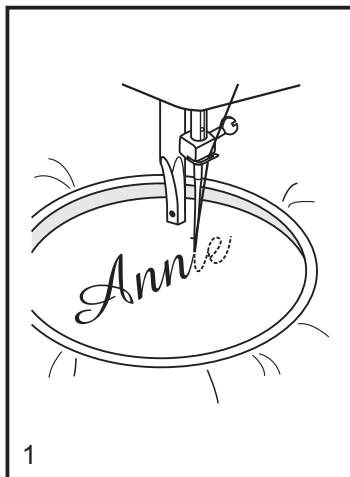
□ Изготовление монограммы вышивка

Изготовление монограмм

1. Перемещая с постоянной скоростью пяльцы, выполняйте строчку.
2. В начале и в конце строчки выполните несколько закрепляющих стежков.

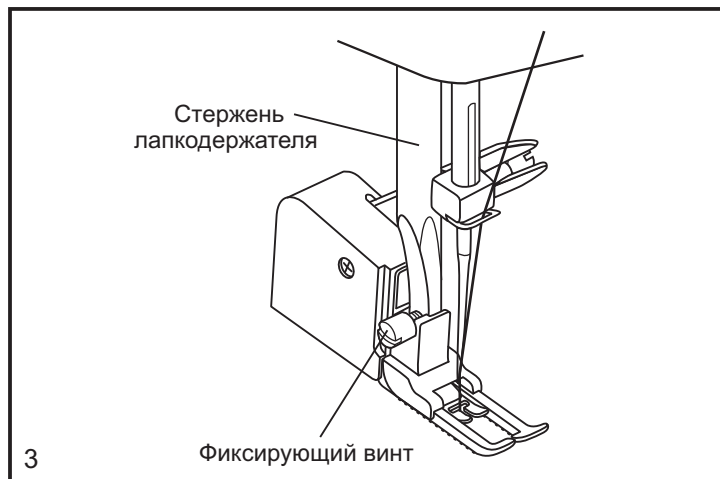
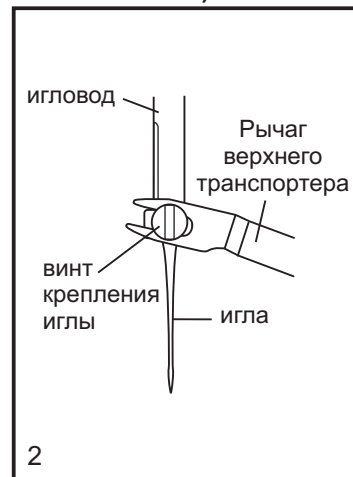
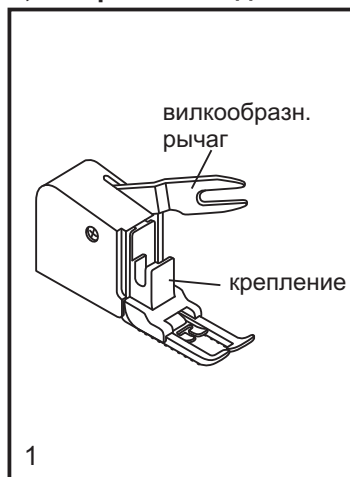
Вышивка

1. Произведите строчку по внешнему контуру узора, перемещая пяльцы.
2. Последовательно вышить узор в направлении наружного контура к центру и обратно, до тех пор, пока не будет вышита вся поверхность узора. Обращаем Ваше внимание, что для формирования длинных стежков необходимо увеличить скорость перемещения пялец, а для коротких уменьшить.
3. Зафиксируйте начало и конец строчки, выполнив несколько закрепляющих прямых стежков.



□ Шагающая лапка (дополнительная прижимная лапка, которая не входит в комплект к машине)

1. Поднимите стержень крепления прижимной лапки.
2. Снимите держатель прижимной лапки, открутив винт крепления против часовой стрелки. (3)
3. Установите прижимную лапку следующим образом:
 - Вставьте вилкообразный стержень на винт крепления иглы. (2)
 - Передвиньте пластиковое крепление слева на право, чтобы установить ее в рычаг прижимной лапки.
 - Опустите рычаг прижимной лапки.
 - Замените и закрепите по часовой стрелке винт крепления прижимной лапки.
4. Убедитесь, что винт крепления иглы и винт крепления прижимной лапки плотно зафиксированы.
5. Вытяните шпульную нить вверх, затем разместите обе нити под прижимной лапкой.



□ Техническое обслуживание машины

Внимание:

Перед выполнением работ по техническому обслуживанию необходимо отключить машину от источника питания.

Снимите игольную пластину:

Прокрутите маховик, установите иглу максимально высоко. Откройте навесную фронтальную крышку и открутите винт игольной пластины при помощи отвертки. (1)

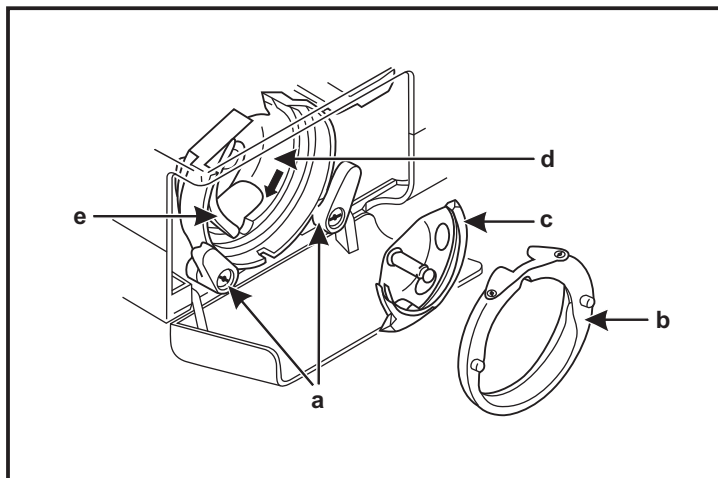
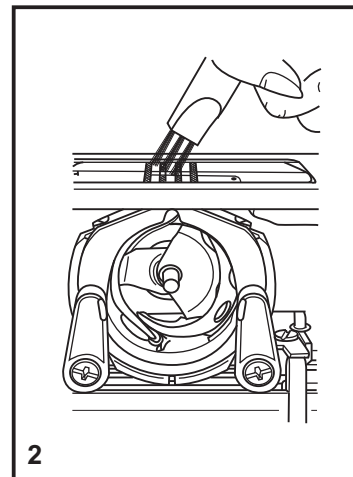
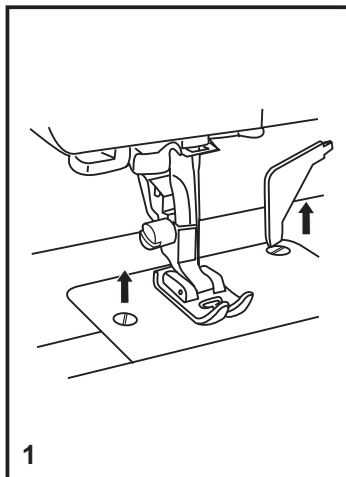
Чистка механизма подачи:

Вытяните шпульный колпачок, при помощи щетки очистите от накопившихся пыли и пуха. (2)

Смазка и чистка челнока:

Снимите шпульный колпачок. Откройте две защелки (а). Снимите кольцо челночного устройства (b) и крючок (c), затем прочистите мягкой тканью. Нанесите смазку в точки (d) (1-2 капли). Прокрутите маховик, чтобы привод крючка (e) находился в крайнем левом положении.

После этого, установите крючок и кольцо челночного устройства в исходное положение. Вставьте шпульный колпачок со шпулей. Установите игольную пластину.



□ Неполадки и методы их устранения

Неполадки	Причина	Метод устранения
Обрыв верхней нити	<ol style="list-style-type: none">1. Машина заправлена неверно2. Сильное натяжение нити.3. Толстая нить.4. Игла вставлена неверно.5. Нить намоталась вокруг держателя катушки.6. Игла повреждена.	<ol style="list-style-type: none">1. Перезаправьте машину.2. Ослабьте натяжение.3. Замените нить.4. Переустановите иглу.5. Снять катушку и удалить нить.6. Замените нить.
Обрыв нижней нити	<ol style="list-style-type: none">1. Неверно вставлен шпульный колпачок2. Неверно заправлена нижняя нить.3. Сильное натяжение нижней нити.	<ol style="list-style-type: none">1. Переустановите шпульный колпачок.2. Перезаправьте нить.3. Ослабьте натяжение нижней нити.
Прыгающие стежки	<ol style="list-style-type: none">1. Игла вставлена неверно.2. Игла повреждена.3. Неверно подобран размер иглы.4. Неверно установлена прижимная лапка.	<ol style="list-style-type: none">1. Переустановите иглу.2. Замените иглу.3. Замените иглу.4. Переустановите прижимную лапку.
Игла ломается	<ol style="list-style-type: none">1. Игла вставлена неверно.2. Игла повреждена.3. Неверно подобран размер иглы.4. Неверно подобрана прижимная лапка.	<ol style="list-style-type: none">1. Переустановите иглу.2. Замените иглу.3. Замените иглу.4. Переустановите прижимную лапку
Слабые стежки	<ol style="list-style-type: none">1. Машина заправлена неверно.2. Неверно вставлен шпульный колпачок.3. Неверное соотношение иглы, нити, ткани.4. Неверное натяжение нитей.	<ol style="list-style-type: none">1. Перезаправьте машину.2. Переустановите шпульный колпачок.3. Подберите иглу, нить соответственно прошиваемой ткани.4. Отрегулируйте натяжение нитей.
Шов стягивается или растянут	<ol style="list-style-type: none">1. Игла неверно подобрана2. Неверно настроена длина стежка.3. Сильное натяжение нитей.	<ol style="list-style-type: none">1. Подберите иглу соответственно прошиваемой ткани.2. Подберите длину стежка.3. Отрегулируйте натяжение.
Неровные стежки, Неравномерная подача	<ol style="list-style-type: none">1. Нить плохого качества.2. Неверно вставлен шпульный колпачок.3. Тянете ткань во время шитья.	<ol style="list-style-type: none">1. Замените нить.2. Переустановите шпульный колпачок.3. Не тяните ткань во время шитья.
Шумность при шитье	<ol style="list-style-type: none">1. Машина не смазана должным образом.2. В грайфере, игловоде накопился пух.3. Используемое масло для смазки плохого качества.4. Повреждена игла.	<ol style="list-style-type: none">1. Смажьте машину, как указано в разделе «Смазка» .2. Очистите челночный механизм, игловод.3. Используйте масло высокого качества.4. Замените иглу.



Запрещается выбрасывать бытовые электрические приборы вместе с обычным бытовым мусором, т.к. они могут содержать ряд вредных компонентов, требующих отдельной утилизации.

