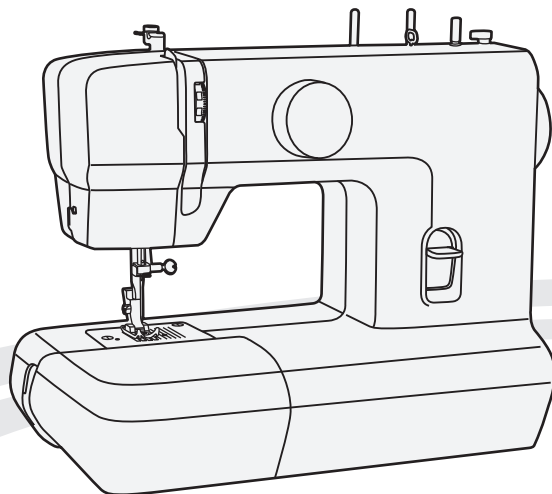


Универсальные швейные машины

AstraLux
art of sewing



Registered in Europe



Модели:

Starlet I / Starlet II / Green line I / Green line II

Blue line I / Blue line II / Red line Victoria/ Gold Line I

Инструкция по эксплуатации



МЕРЫ ПРЕДОСТОРОЖНОСТИ

При использовании электроприбора следует соблюдать основные меры предосторожности. Перед работой с машиной прочитайте все инструкции по правильной эксплуатации машины.

ПРЕДОСТЕРЕЖЕНИЯ - для уменьшения риска поражения электрическим током:

1. Никогда не оставляйте без присмотра машину, подключенную к электросети.
2. Всегда выдергивайте вилку из розетки после завершения шитья и перед чисткой.
3. Швейная машина оснащена светодиодной подсветкой. В случае повреждения светодиодной лампочки ее должен заменить производитель или авторизованный сервисный центр во избежание опасности поражения электрическим током.

ПРЕДУПРЕЖДЕНИЯ - для уменьшения риска ожога, пожара, электрического шока или ранения людей:

1. Перед тем, как использовать машину, внимательно ознакомьтесь с данной инструкцией.
2. Храните инструкцию в подходящем доступном месте вместе с машиной. При передаче машины третьему лицу, вложите и инструкцию.
3. Используйте машину только в сухом помещении.
4. На машине можно работать детям только по достижению ими 8-ми лет, а также людям с ограниченными умственными или физическими возможностями под специальным присмотром, в случае если они понимают принципы работы и осознают риски поражения электрическим током.
5. Не допускайте, чтобы дети играли с машиной.
6. Чистка и обслуживание должны осуществляться детьми только под присмотром взрослых.
7. Всегда выключайте машину если осуществляете подготовку к работе (замена иглы, заправка нити).
8. Всегда отключайте швейную машину от сети если покидаете рабочее место на

продолжительное время.

9. Всегда отключайте швейную машину от сети при замене лампы, при чистке и смазке и других регулировках предусмотренных данной инструкцией.
10. Не пользуйтесь машиной в помещении с повышенной влажностью.
11. При отключении от сети держитесь за штекер, а не за шнур.
12. Не кладите какие либо предметы на педаль.
13. Не используйте машину, если вентиляционные отверстия закупорены. Всегда храните вентиляционные отверстия открытыми и регулярно чистите их от пыли и пуха.
14. Машина работает только от педали следующего типа: KD-1902, FC-1902(110-120V)/ 4C-316B (110-125V) / KD-2902, FC-2902A, FC-2902D (220-240V) / 4C-326G (230V).
15. Не используйте машину, если у нее повреждена вилка или шнур, если она неисправна, упала или повреждена, или на нее попала вода. Обратитесь в ближайший сервисный центр или к уполномоченному дилеру для проверки, ремонта, электрической или механической регулировок.
16. Звуковой уровень шума при правильной эксплуатации машины 75dB.
17. Запрещается выбрасывать электрические приборы вместе с обычным бытовым мусором, т.к. они могут содержать ряд вредных компонентов, требующих отдельной утилизации.
18. Свяжитесь с местными муниципальными органами по вопросу утилизации.
19. В случае, если какие либо из частей машины попадут в почву или водоем, может произойти утечка опасных для здоровья веществ.
20. При замене старых машин новыми, ваш местный дилер обязан полностью взять на себя расходы, связанные с их утилизацией.

ХРАНИТЕ ЭТУ ИНСТРУКЦИЮ

Бытовая швейная машина предназначена только для домашнего использования!

Поздравляем Вас:

Как владелец новой швейной машины, вы получите огромное удовольствие от качества шитья на всех типах тканей, начиная от грубой хлопчатобумажной ткани до тонкого шелка.

Ваша швейная машина проста и легка в использовании. Для вашей безопасности и для того, чтобы вы с удовольствием шили на этой машине, мы рекомендуем вам прочитать все рекомендации данной инструкции и пользоваться ими в процессе работы.

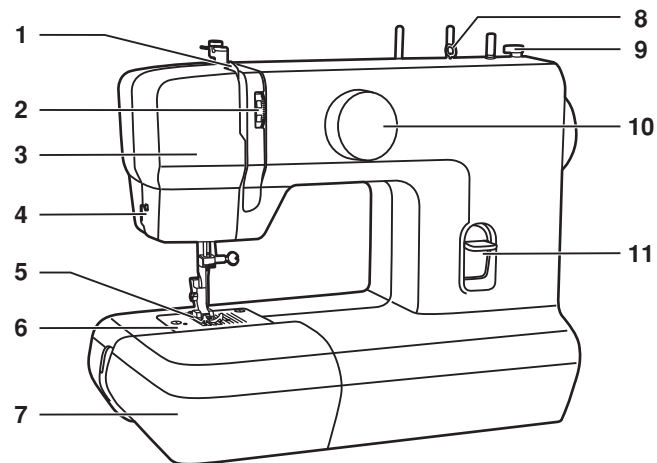
Подробно изучив эту инструкцию перед началом работы, вы узнаете о большом количестве возможностей машины и ее преимуществах.

Содержание

Детали машины	2/3	Шитье назад (реверс)	17
Швейные принадлежности	4	Изменение направления шитья	17
Установка швейного столика	5	Как вынуть изделие и обрезать нить	17
Подсоединение машины к сети	6	Потайная подшивка низа	18
2-уровневый рычаг подъема прижимной лапки	7	Пришивание пуговиц	19
Установка лапкодержателя, лапки и направляющей для выстегивания	8	Полуавтоматическая обработка петель	20
Намотка нити на шпульку	9	Вшивание молнии и канта	21
Установка шпульки и шпульного колпачка	10	Трикотажный (3-хступенчатый) «зиг-заг».....	22
Замена иглы (Артикул 130/750Н)	11	Аппликация	23
Заправка верхней нити	12	Монограммы и вышивка с помощью пялец*	24/25
Регулировка натяжения нитей	13	Техническое обслуживание	26
Подъем нижней нити наверх	14	Устранение неисправностей.....	27
Правильный подбор ткани/игл/нити	15		
Как выбрать тип строчки	16		

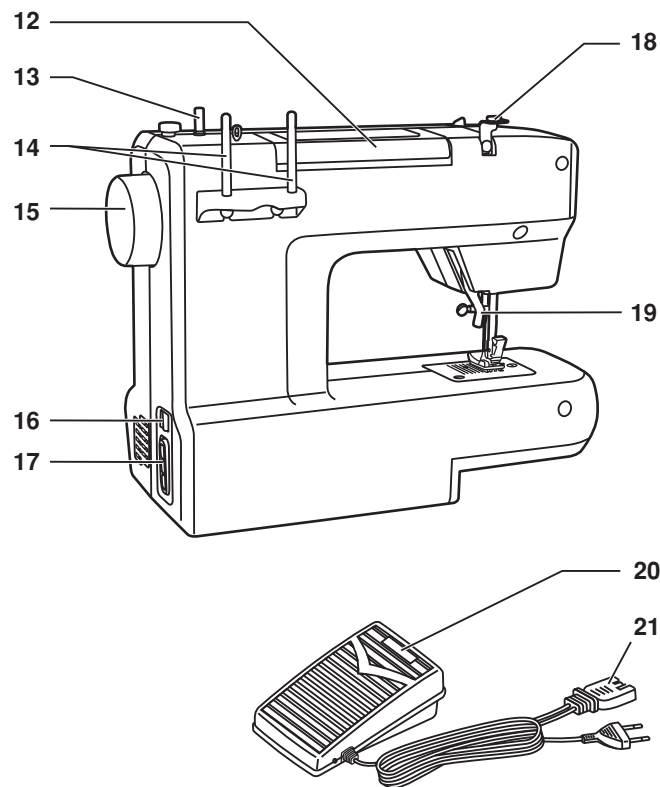
Детали машины

1. Нитепритягиватель
2. Регулятор натяжения верхней нити
3. Корпус машины
4. Нитеобрезатель
5. Прижимная лапка
6. Игльная пластина
7. Швейный (предметный) столик с аксессуарами
8. Нитенаправитель
9. Ограничитель намотки нити на шпульку
10. Барабан выбора строчек
11. Клавиша заднего хода (реверс)



Детали машины

- 12. Ручка для переноса
- 13. Шпиндель для намотки шпульки
- 14. Вертикальные штифты для установки катушек
- 15. Маховое колесо
- 16. Сетевой тумблер
- 17. Разъем для подключения педали
- 18. Нитенаправитель при намотке на шпульку
- 19. Рычаг прижимной лапки
- 20. Электронная педаль
- 21. Сетевой шнур



Швейные принадлежности

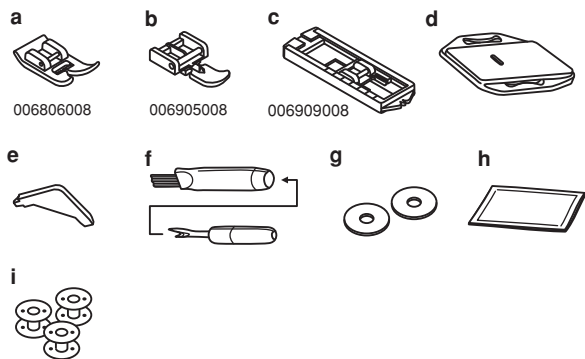
Стандартный комплект:

- a. Универсальная лапка
- b. Лапка для молнии
- c. Лапка для полуавтоматического выметывания петли
- d. Штопальная пластина
- e. Л-образная отвертка
- f. Кисточка/вспарыватель
- g. Фетровые амортизаторы для катушек
- h. Упаковка игл (3 шт.)
- i. Шпульки (3 шт.)

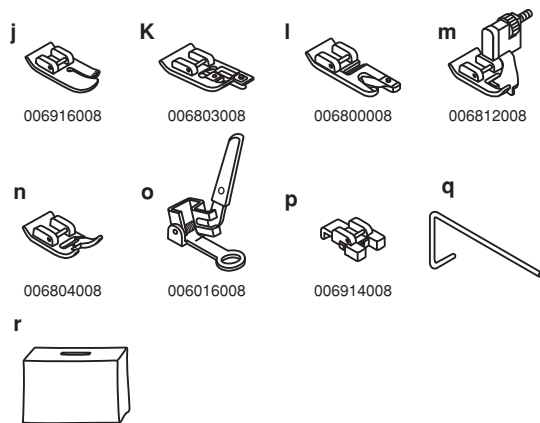
Дополнительные принадлежности (не входят в комплект, приобретайте их дополнительно):

- j. Лапка для прокладывания прямых строчек и для работы по тонким тканям
- k. Оверлочная лапка
- l. Лапка-улитка
- m. Лапка для потайной подшивки низа
- n. Лапка для декоративных отделочных строчек
- o. Лапка для вышивки и штопки
- p. Лапка для пришивания пуговиц
- q. Направляющая для выстегивания
- r. Мягкий чехол

1 Стандартный комплект:



2 Дополнительные принадлежности :

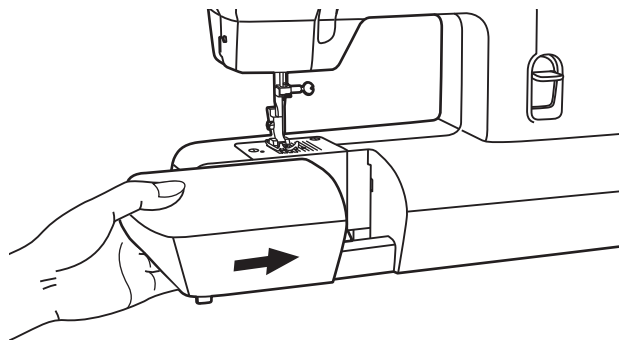


Установка защелкивающегося предметного (швейного) столика

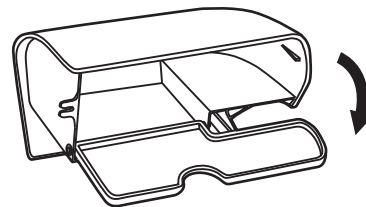
Для установки предметного (швейного) столика, придерживайте его в горизонтальном положении и двигайте в направлении стрелки вправо.(1)

Для снятия столика двигайте его в противоположном направлении.

Внутреннюю свободную сторону столика используют для хранения швейных принадлежностей.(2)



1



2

Подсоединение машины к сети

Эта машина имеет поляризованную штепсельную вилку (1), поэтому ее необходимо использовать со специальным электрическим разъемом. Включите машину в сеть, как показано на рисунке (2).

Сетевой тумблер находится над распределительной коробкой. Машина не будет работать, пока сетевой тумблер не будет переключен в положение "I".

Внимание:

Если машина не используется или, если нужно заменить на ней какие-либо части, убедитесь, что она отключена от сети (сетевой тумблер находится в положении "OFF").

Электронная педаль

Чтобы начать шить, нажмите на педаль (3). Скорость машины регулируется давлением на педаль.

Внимание:

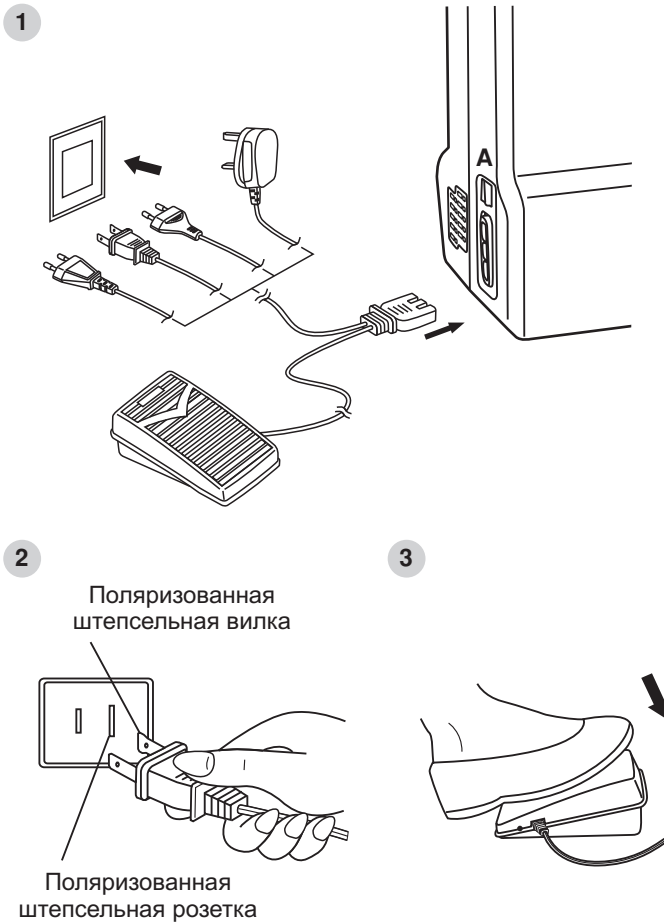
Если у вас возникли сомнения, касающиеся подключения машины к источнику питания, обратитесь к квалифицированному электрику. Когда машина не используется, выньте вилку из розетки.

Включение подсветки рабочей поверхности

После переключения тумблера в положение "I" автоматически включается лампочка для подсветки рабочей поверхности.

Важно:

Эта машина имеет поляризованную штепсельную вилку (один штырь шире другого). Для уменьшения риска электрошока эту вилку можно вставить в поляризованную штепсельную розетку только одним способом. Если вилку не удалось вставить в розетку плотно, переверните ее и вставьте еще раз. Если она и в этом случае плотно не вошла, обратитесь к квалифицированному электрику. Не меняйте розетку самостоятельно (2).

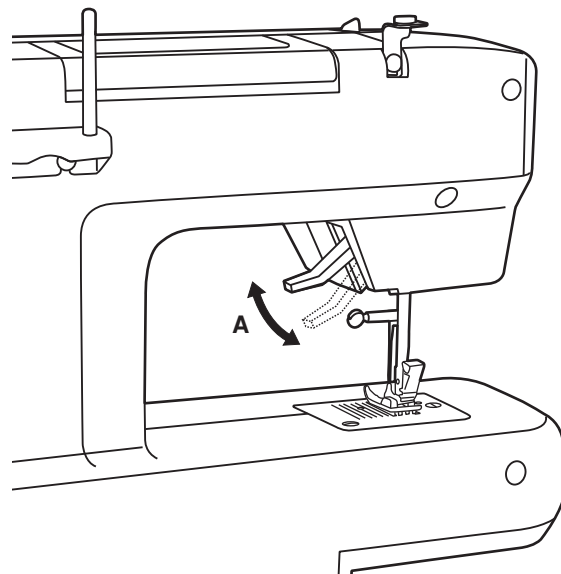


2-уровневый рычаг подъема прижимной лапки

Рычаг подъема лапки поднимает или опускает прижимную лапку.

При шивании нескольких слоев толстой ткани лапку поднимают на второй уровень (А), чтобы под нее положить столько слоев ткани, сколько необходимо.

Примечание:Первый уровень подъема лапки фиксируется, второй-нет.



Установка лапкодержателя, лапки и направляющей для выстигивания

Подсоединение лапкодержателя

Поднимите стержень (а) лапкодержателя в крайнее верхнее положение. Подсоедините лапкодержатель (b) прижимной лапки к стержню (а) винтом, как показано на рис. (1)

Установка лапки

Опускайте лапкодержатель (b) с помощью общего прижимного рычага до тех пор, пока паз (c) не окажется прямо над осью (d). Вставьте ось (d) в паз (c) лапкодержателя (b) и прижимная лапка (e) будет установлена. (2)

Снятие лапки

Нажмите на прижимную лапку сзади вперед (см.рис.). Лапка (e) отсоединится. (3)

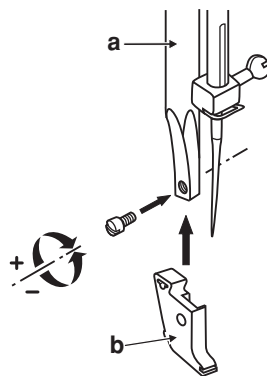
Установка направляющей для выстигивания

Установите направляющую для выстигивания (f) в паз лапкодержателя, как показано на рисунке.

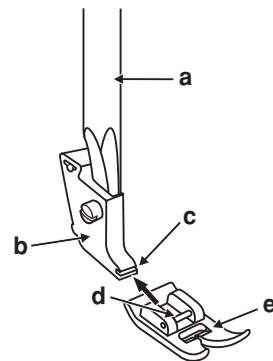
Отрегулируйте расстояние от игловодителя до направляющей для выстигивания, в зависимости от того, какое необходимо расстояние между строчками. (4)

Внимание:

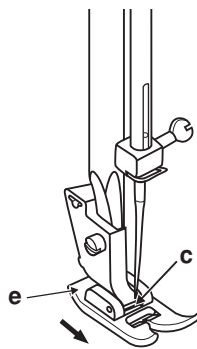
При выполнении данной операции установите сетевой тумблер на «OFF - O» (выключено).



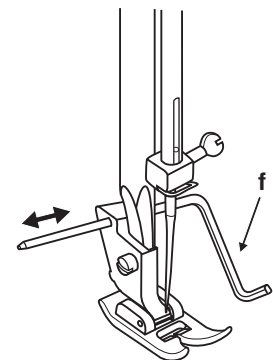
1



2



3



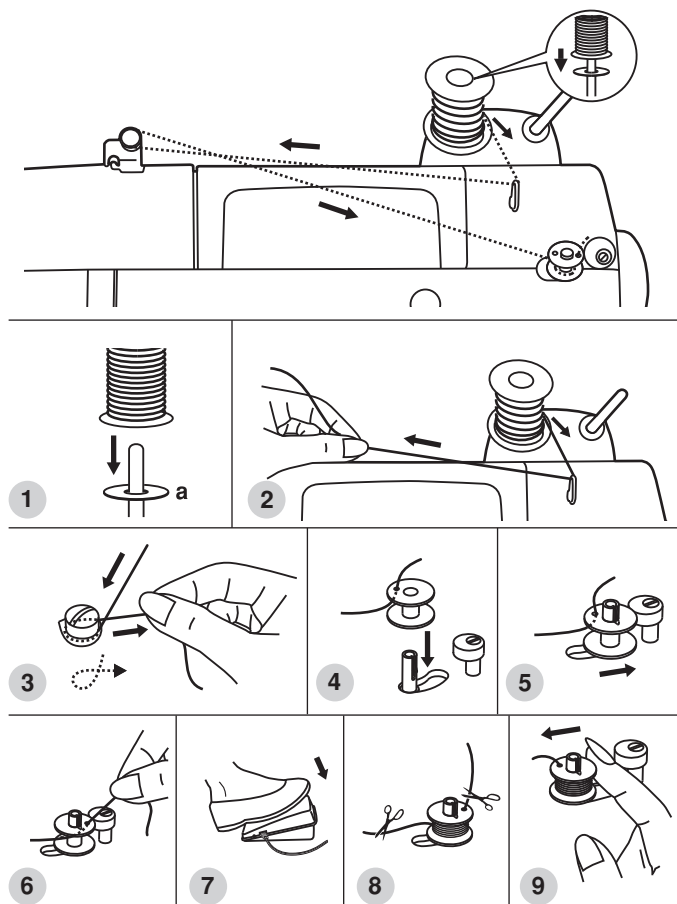
4

Намотка нити на шпульку

- Установите катушку на один из встроенных вертикальных штифтов.(1)
- Проведите нить через нитенаправитель.(2)
- Протяните нить между дисками натяжения по часовой стрелке от себя.(3) *(Используйте эти диски только при намотке на шпульку)*
- Вставьте конец нити в отверстие на шпулке, как показано на рисунке и наденьте шпульку на шпиндель узла намотки на шпульку.(4)
- Нажмите на шпульку и переведите ее вправо. Машина переключится на холостой ход.(5)
- Придерживайте конец нити.(6)
- Нажмите на педаль.(7)
- После намотки нескольких витков нити остановите машину и обрежьте конец нити, выглядывающий из шпулки. Продолжайте намотку нити на шпульку на максимальной скорости. Шпулька перестает вращаться, когда полностью заполнится нитью.(8)
- После остановки намотки, переведите шпульку влево, машина перейдет в режим шитья, т.е. произойдет отключение холостого хода, обрежьте нить и снимите шпульку со шпинделя.(9)

Внимание!!!

При намотке на шпульку происходит автоматическое переключение на холостой ход. Чтобы снять машину с холостого хода надо перевести ограничитель намотки на шпульку влево, тогда машина будет шить в обычном режиме. Обращайте внимание, чтобы шпиндель шпулки при шитье не был переведен в положение намотки шпулки. Так как в этом положении блокируется маховое колесо (**система защиты**). Если это произошло, то достаточно нажать на шпиндель и перевести его влево. **Маховое колесо разблокируется** и можно будет продолжать работу.



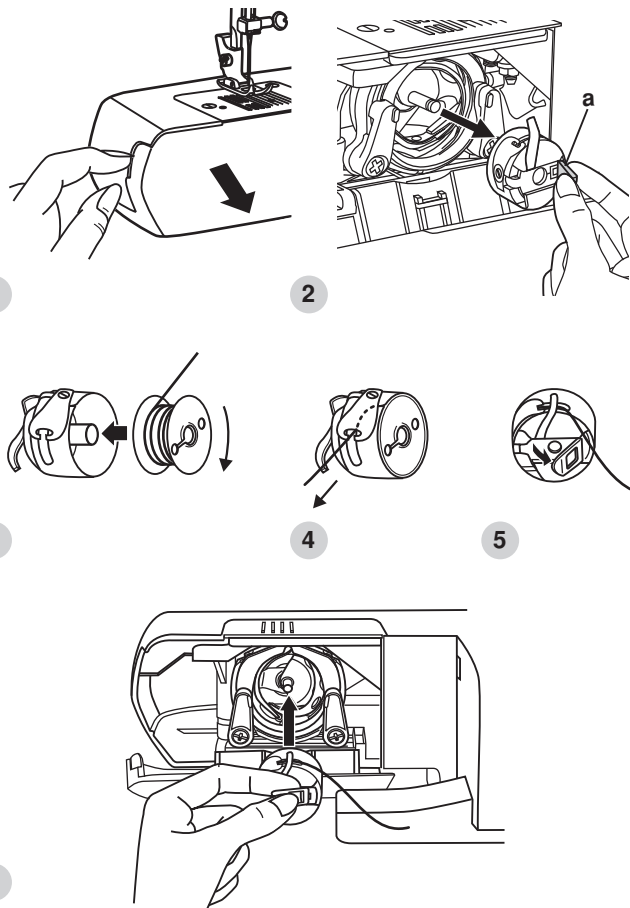
Установка шпульки и шпульного колпачка

При установке или снятии шпульки игла должна находиться в крайнем верхнем положении.

- Снимите предметный столик и откройте переднюю откидную крышку на себя.(1)
- Возьмите шпульный колпачок за защелку (а) и выньте его из челночного устройства.(2)
- После того как вы наматываете нить на шпульку, вставьте шпульку в шпульный колпачок так, чтобы нить разматывалась по часовой стрелке.(3)
- Протяните нить через отверстие, вниз и влево, пока она не попадет в выходной паз (прямоугольное отверстие) под пружиной натяжения.(4)
- Возьмите шпульный колпачок за защелку.(5)
- Вставьте шпульный колпачок в челночное устройство так, чтобы рожек на колпачке был наверху и совпал с пазом, который находится в верхней части челночного устройства, нажмите на шпульный колпачок, при этом должен раздаться щелчок.(6)

Внимание:

При выполнении данной операции поверните выключатель в положение "OFF - 0" (выключено).



Замена иглы (Артикул 130/705Н)

Необходимо регулярно менять иглу, особенно если она изношена, сломалась или вызывает проблемы в процессе шитья. Всегда выбирайте иглы, соответствующие типу используемой ткани.

Для замены иглы сделайте следующее:

- A. Ослабьте винт, фиксирующий иглу и затяните его после установки новой иглы.(1)
- B. Плоская сторона верхней части иглы должна смотреть назад.
- C/D. Вставьте иглу вверх до упора. Затяните винт фиксации иглы.

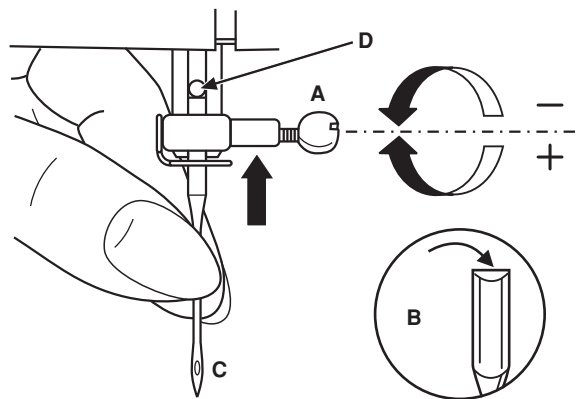
Внимание:

Перед установкой и заменой запчастей и когда машина не используется, отключайте ее от сети (сетевой тумблер в положение "OFF - 0" (выключено)).

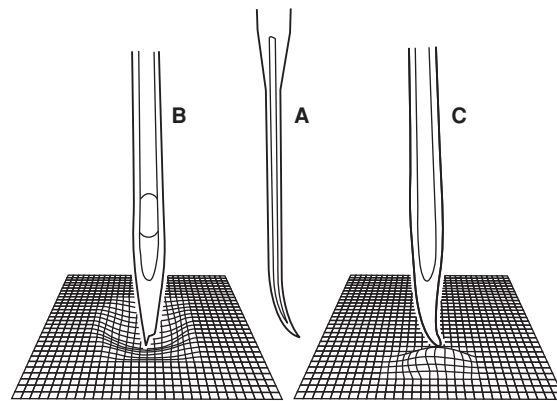
Иглы должны быть в хорошем состоянии. (2)

Их необходимо менять, если:

- A. Игла погнута
- B. У иглы поврежденное острие
- C. Игла затупилась



1



2

Заправка верхней нити

Очень важно правильно выполнить заправку верхней нити, от этого будет зависеть качество работы и отсутствие проблем в процессе шитья.

- Поверните маховое колесо на себя (1), для того, чтобы поднять иглу в крайнее верхнее положение. Поднимите прижимную лапку, чтобы освободить диски натяжения нити. (2)

Внимание: При выполнении данной операции поверните выключатель в положение "OFF - O" (выключено).

- Установите катушку на один из вертикальных штифтов (3), используя фетровый амортизатор для катушек (a).

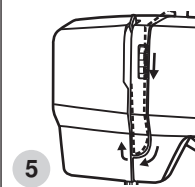
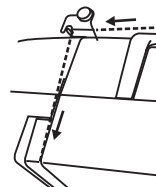
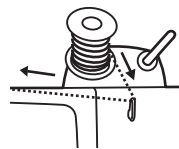
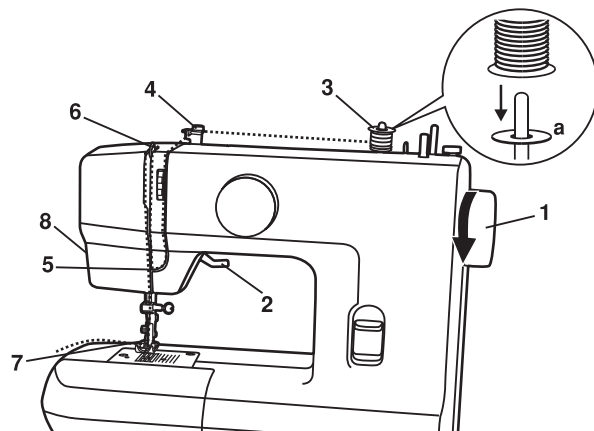
- Зацепите нить за крючок нитенаправителя. Проложите нить через второй нитенаправитель.(4) Далее протяните нить через диски натяжения верхней нити (следите, чтобы нить полностью вошла между ними).

- Затем вниз, вокруг держателя пружины и вверх.(5)

- Вверху протяните нить справа налево через крючок рычага подъема нити и снова вниз.(6)

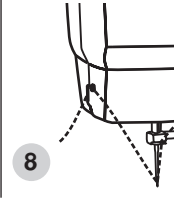
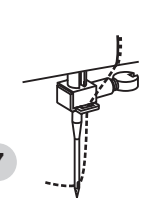
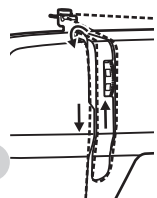
- Зацепите нить за проволочный нитенаправитель на игловодителе, затем вденьте нить в иглу от себя назад .(7)

- Вытяните нить влево и обрежьте излишек нити нитеобрезателем, находящимся на корпусе машины слева. (8)



4

5



6

7

8

Регулировка натяжения нитей

Примечание:

Натяжение нити настраивается на заводе и дополнительная регулировка натяжения обычно не требуется.

Натяжение верхней нити

Базовая установка для натяжения нити - "4" (1)

Чтобы увеличить натяжение, увеличьте значение, чтобы уменьшить - уменьшите с помощью регулятора натяжения верхней нити

A. Нормальное натяжение нити

B. Ослабленное натяжение нити

C. Слишком сильное натяжение нити

D. Нормальное натяжение нитей на строчке «зиг-заг». Нижняя нить перетягивает верхнюю нить на изнаночную сторону ткани.

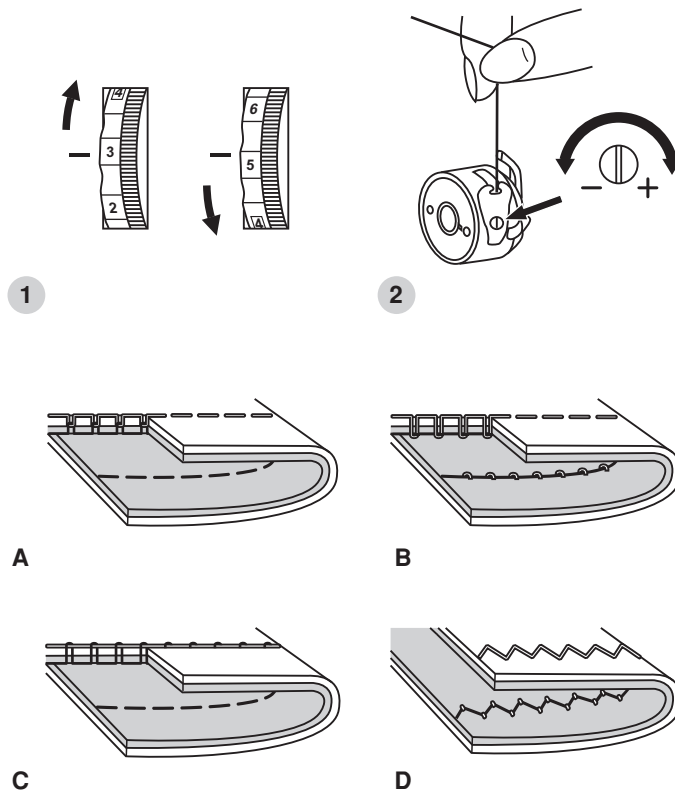
Натяжение нижней нити

Для проверки натяжения нижней нити выньте шпульный колпачок из машины и возьмитесь за конец нити. Держась за нить, встряхните шпульный колпачок со шпулькой один или два раза. Если натяжение правильное, нить разматывается всего лишь на 2,5 - 5 см. Если натяжение очень сильное, нить разматываться не будет. Если натяжение слишком слабое, нить разматывается больше чем на 5см.

Чтобы отрегулировать натяжение, необходимо покрутить маленький винт на боковой части шпульного колпачка, делайте это отверткой. При повороте винта по часовой стрелке натяжение увеличится, при повороте винта против часовой стрелки натяжение ослабится (2).

Важно:

- Для усиления натяжения поверните диск на следующее большее деление. Для ослабления натяжения поверните диск на предыдущее меньшее деление.
- Правильная установка натяжения является очень важной для качественного шитья.
- Не существует одного значения натяжения, подходящего для всех функций шитья и тканей.
- 90% шитья осуществляется в диапазоне натяжения от 3 до 5 («4» является основной установкой).
- Для красивых декоративных швов и петель натяжение нити должно быть немного слабее нормы, при этом верхняя нить немного переходит на изнанку. При этом получается красивая лицевая сторона.



Подъем нижней нити наверх

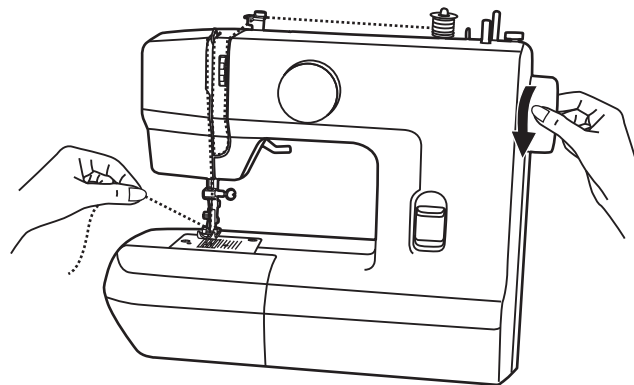
Придерживайте верхнюю нить левой рукой. Поворачивайте маховое колесо на себя (против часовой стрелки) до тех пор, пока игла не опустится в игольную пластину и не поднимется в крайнее верхнее положение.(1)

Важно:

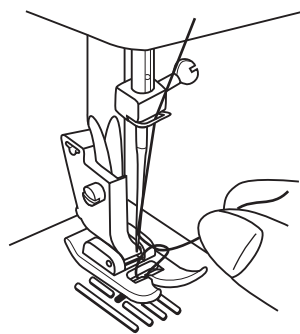
Если захват нижней нити не получился, повторите все этапы заново.

Аккуратно потяните верхнюю нить вверх так, чтобы через игольную пластину вытянуть захваченную ею нижнюю нить. Нижняя нить поднимется в виде петли.(2)

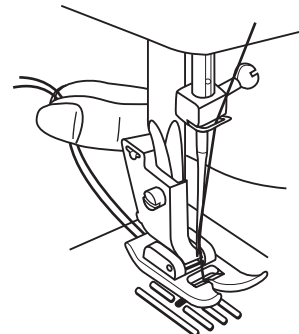
Вытяните около 15см верхней и нижней нитей и положите обе нити под лапку по направлению от себя.(3)



1



2



3

Правильный подбор ткани/иглы/нити

ВЫБОР ИГЛЫ, ТКАНИ, НИТИ

Номер иглы	Ткань	Нить
9-11(70-80)	Легкая: тонкий хлопок, вуаль, саржа, шелк, муслин, киана, органди, х/б трикотаж, джерси, креп, полиэстер, рубашечные и блузочные ткани.	Тонкая хлопковая, нейлоновая или полиэстерная нить № 60-70.
11-14(80-90)	Средняя: хлопок, сатин, кеттльклот, парусина, двойной трикотаж, тонкая шерсть.	Очень хорошую строчку дает нить п/э № 50-60 плотной крутки (лучше тройной). Нити из натуральных волокон № 50-60 используйте для натуральных тканей. Используйте одинаковую нить сверху и снизу.
14(90) в комплекте	Средняя: грубое полотно, шерсть, плотный трикотаж, ворсистая ткань, джинсовая ткань.	
16(100)	Тяжелая: шерсть, толстый брезент, стеганая ткань, джинсовая ткань, портьерная ткань.	
18(110)	Супер тяжелая: плотная шерсть и ткани для верхней зимней одежды, тяжелые портьерные ткани, некоторые виды кожи и винила.	Нити необходимого состава № 40-50 плотной крутки.

Примечание:

1. Тонкие нити и иглы используются для шитья тонких тканей, а толстые нити и иглы для тяжелых тканей.
2. Всегда делайте образцы для проверки правильного подбора ткани/иглы/нити.
3. Используйте одинаковые нити сверху и для шпульки.

ВЫБОР ИГЛЫ, ТКАНИ

Иглы	Пояснение	Тип ткани
HAx1 15x1	Стандартные острые иглы. Размеры - от тонких до толстых. 9(65)-18 (110)	Натуральная текстильная ткань - шерсть, хлопок, шелк и т.д. Не рекомендуется использовать для двойного трикотажа.
15x1/705H (SIN)	Полукруглое, скошенное острие. 9(65)-18 (110)	Натуральные и синтетические текстильные ткани, полиэстер. Трикотажные ткани, одинарное, двойное вязаное полотно. Можно использовать вместе с 15x1 для шитья всех тканей.
15x1/705H(SUK)	Двойная игла.	Текстильная ткань и вязаное полотно.
130 PCL	Иглы для кожи. 12 (80)-18 (110)	Кожа, винил, обивочный материал (оставляет меньшее отверстие, чем стандартная большая игла).

Примечания, касающиеся двойных игл:

1. Можно использовать для отделочных и декоративных работ.
2. При шитье двойными иглами регулятор ширины стежка должен быть установлен на деление меньше "3".
3. Для обеспечения хорошего качества шитья всегда используйте качественные европейские иглы № 65, 70, 80 и т.д., американские и японские иглы 9, 11, 12 и т.д.
4. Часто меняйте иглы (для каждого нового изделия - новая игла) и/или при поломке или пропущенных стежках.

Как выбрать тип строчки

Для выбора строчек используйте барабан выбора строчек (а), на котором строчки нарисованы. Машина будет выполнять ту строчку, которая будет установлена под вертикальной чертой над барабаном выбора строчек.

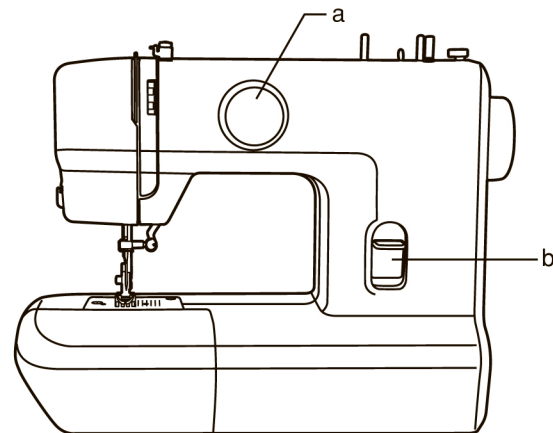
Прокладывание прямых строчек

Настройте машину на одну из прямых строчек .

Положите ткань на игольную пластину под прижимную лапку так, чтобы край ткани был параллелен краям лапки.

На игольной пластине есть специальные разметки для прокладывания ровных строчек. Рекомендуются ориентироваться на них.

Опустите прижимную лапку на ткань. Поверните маховое колесо на себя до тех пор, пока игла не войдет в ткань и плавно нажмите на электронную педаль. Машина начнет шить. Чем сильнее нажимаете на педаль, тем быстрее шьет машина.



Внимание: Длина и ширина строчек фиксированы:

- прямые строчки настроены на 1,5 / 2,5/ 4 мм « | | | | »
- строчки «зиг-заг» настроены на 1,5/ 3/ 5/ 5 мм;
- остальные строчки настроены на максимальную ширину - 5мм

а. Барабан выбора строчек

б. Клавиша реверса (шитье назад)

Модели:	Образцы строчек
Starlet I/ Green line I/ Blue line I/ Red line Victoria/ Gold line I (10 строчек)	
Starlet II/ Green line II/ Blue line II (13 строчек)	

Шитье назад (реверс)

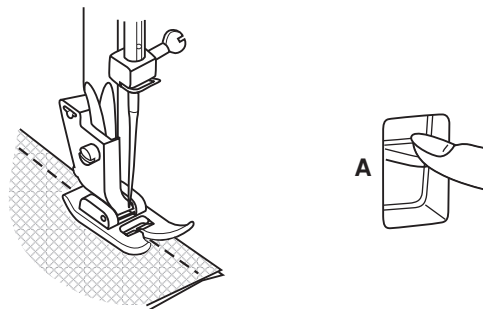
Шитье назад (реверс) применяется для закрепления швов в конце и в начале прямой строчки, а также укрепления швов там, где это требуется. В конце шва нажмите клавишу реверса (А) и аккуратно нажмите ногой на педаль. Прошейте несколько стежков назад (машина будет шить в обратном направлении столько, сколько вы будете удерживать клавишу реверса). Отпустите реверс и машина будет шить вперед (1). Рекомендуется для прямой строчки.

Изменение направления шитья

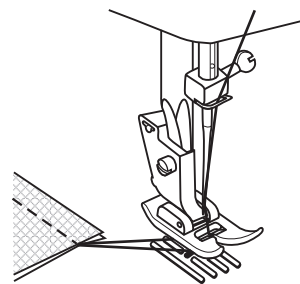
Остановите машину там, где нужно сменить направление шитья, при этом игла должна остаться в ткани, т.е. если игла поднялась вверх после остановки шитья, то необходимо с помощью махового колеса опустить иглу в нижнее положение (маховое колесо можно поворачивать только на себя). Поднимите лапку и поверните ткань в новом направлении, используя иглу как точку поворота (2). Опустите лапку и начинайте шить в новом направлении.

Как вынуть изделие и обрезать нить

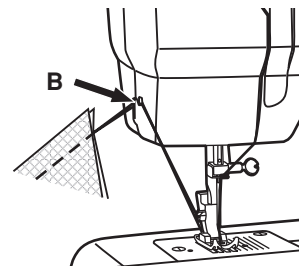
Поворачивайте маховое колесо на себя (против часовой стрелки) до тех пор, пока игла не встанет в крайнее верхнее положение. Поднимите лапку и выньте изделие и нити из-под лапки по направлению влево от себя и направьте их в нитеобрезатель. Положите нити на нитеобрезатель и потяните их вниз, чтобы обрезать. Нити будут обрезаны, и останется длина, достаточная, чтобы продолжать шить дальше.



1



2



3

Потайная подшивка низа

* Лапка для потайного шва является дополнительной, она не поставляется в комплекте.

Для подшивки краев, гардин, рубашек, брюк и т.д.

~~~~~ Потайная подшивка для эластичных тканей.

..L..L.. Потайная подшивка для неэластичных тканей.

Настройте машину, как показано на рисунке.

### Примечание:

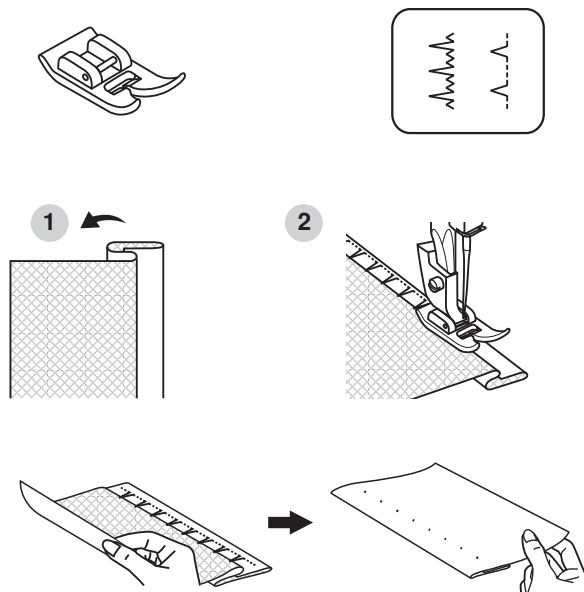
Для того чтобы сделать качественный потайной шов, нужно попрактиковаться. Рекомендуем вам всегда делать образец перед тем, как выполнить какой-либо шов.

Подберите нити в тон ткани и поставьте более тонкую иглу. Сложите ткань, как показано на рисунке, изнаночной стороной вверх. Нижний срез ткани можно подвернуть один раз (подгибка с открытым срезом) или два раза (подгибка с закрытым срезом).(1)

Установите универсальную лапку. Поверните рукою маховое колесо на себя так, чтобы игла ушла влево. Иглой надо немного захватить сгиб ткани.(2)

Опустите прижимную лапку.

На небольшой скорости выполните операцию. После завершения операции переверните ткань на лицевую сторону. Если все было выполнено правильно, на лицевой стороне не будет видно ничего или будут маленькие стежки, практически не заметные. Прогладьте низ изделия.



## Пришивание пуговиц

Установите штопальную пластину.(1)

Установка пластины показана на рисунке.

Наметьте место пришивания пуговицы. Положите пуговицу на ткань и опустите лапку так, чтобы дырочки пуговицы находились под горизонтальной осью перемещения иглы.

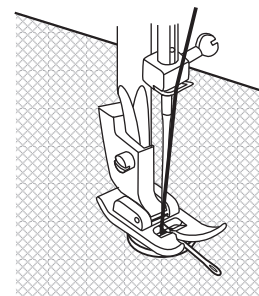
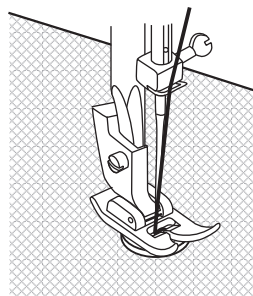
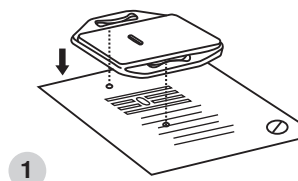
Выберите строчку зигзаг с шириной строчки от 3 до 5 мм в зависимости от расстояния между дырочками пуговицы.

Поверните маховое колесо на себя вручную полный оборот, чтобы проверить, что игла точно попадает в отверстия пуговицы. После этого аккуратно нажмите на педаль и сделайте около 10 стежков. (2)

Для закрепления нити вытяните ее наизнанку и завяжите узелок. Нитка не распустится, получится закрепка.

Для получения припуска для ножки, положите на пуговицу объемную вышивальную иглу (3).

Для пришивания пуговицы с 4-мя отверстиями, сначала проложите строчку между двумя передними отверстиями, потом поднимите лапку, переместите ткань с пуговицей, опустите лапку и проложите строчку между двумя задними отверстиями.





# Полуавтоматическая обработка петель

## Подготовка:

1. Установите лапку для полуавтоматической обработки петли.
2. Измерьте диаметр пуговицы и добавьте 0,3 см (диаметр + толщина пуговицы). Если пуговица очень толстая, добавьте большее значение. Наметьте место и длину петли на ткани.(a)
3. Положите ткань так, чтобы игла попала на метку, которая находится дальше от вас (обработка петли начинается с правой стороны петли). Потяните на себя лапку для петель, прорезь лапки должна быть перед вами. Опустите лапку.(b)

## Важно:

Плотность стежков зависит от типа ткани. Чем толще ткань, тем этот показатель больше.

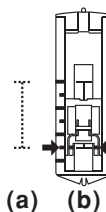
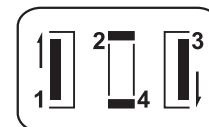
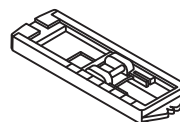
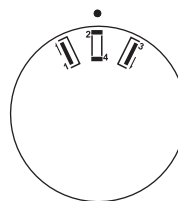
Всегда делайте образец петель на кусочке ткани.

1. Поверните барабан выбора строчек на обозначение передней закрепки.  
Прошейте 5-6 закрепляющих стежков (передняя закрепка)
2. Поверните барабан выбора строчек на обозначение левой стороны петли и прошейте левую сторону петли на медленной скорости до задней закрепки.
3. Поверните барабан выбора строчек на обозначение задней закрепки и прошейте 5-6 закрепляющих стежков (задняя закрепка).
4. Поверните барабан выбора строчек на обозначение правой стороны петли и прошейте правую сторону петли на медленной скорости до передней закрепки. После того, как обметаете петлю, обязательно закрепите нити, чтобы они не распустились.

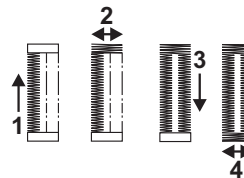
Поднимите лапку и выньте из-под нее ткань. Протяните верхнюю нить назад и обрежьте верхнюю и нижнюю нити. Вспарывателем прорежьте центр петли, начиная из центра (будьте внимательны - не разрежьте закрепки).

## Советы:

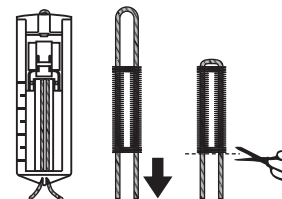
- Для получения лучших результатов немного ослабьте натяжение верхней нити.
- Для тонких и трикотажных тканей используйте прокладочный материал.
- Для трикотажных и толстых тканей рекомендуется использовать толстый шнур. Зигзаг должен идти по этому шнуру. (A)



(a) (b)



A



## Вшивание молнии и канта

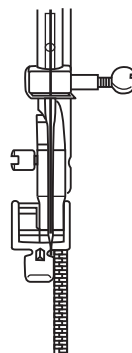
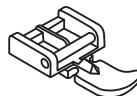
### Внимание!

Лапка для молнии используется только для прямой строчки, настройте машину, как показано на рис. Медленно поверните маховое колесо на себя, чтобы убедиться в том, что игла не попадает на лапку. При других условиях будет происходить поломка игл.

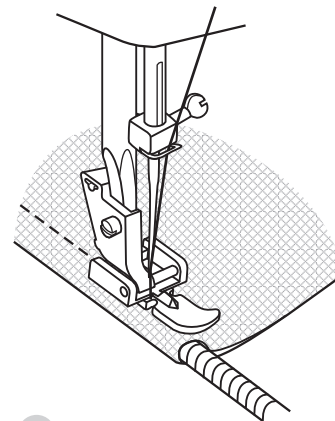
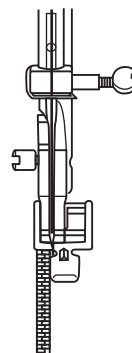
### Вшивание молнии по центру (1)

1. Проверьте, чтобы длина молнии была длиннее нестачанного участка в шве.
2. Разутюжьте припуски шва в разные стороны и приметайте стороны молнии к припускам, так, чтобы центр молнии совпадал с центром шва. Зубчики молнии не должны быть видны на лицевой стороне изделия.
3. Установите лапку для втачивания молнии. Для прокладывания строчки по правой стороне молнии, соедините лапку левым штифтом с лапкодержателем. Для прокладывания строчки по левой стороне молнии, соедините лапку правым штифтом с лапкодержателем. (1)
4. Начинайте прокладывать строчку по левой стороне молнии сверху до низу, до нижней закрепки.
5. Оставьте иглу в ткани и поверните изделие на  $90^\circ$ , выполните закрепку внизу молнии. Длина закрепки равна расстоянию между строчками. В конце закрепки оставьте иглу в ткани, сделайте еще раз поворот в том же направлении на  $90^\circ$ , проложите строчку по второй стороне молнии. Удалите наметку и проутюжьте молнию.

Можно также вшить кант в сгиб ткани. Установите длину стежка между 1 и 4 (в зависимости от толщины ткани) и проложите строчку. (2)



1



2

## Трикотажный (3-х ступенчатый) «зиг-заг»

Используется для пришивания кружев, отделочной тесьмы, эластичных резинок, для штопки, закрепления краев и т.д.

Настройте машину, как показано на рисунке.

Выберите трикотажный «зиг-заг». Используйте универсальную лапку. Положите изделие. Длину стежка необходимо уменьшить, чтобы стежки были очень плотными.(1)

Для укрепления структуры ткани, при штопки прорех рекомендуется подкладывать с изнаночной стороны кусочки этой ткани или ткани, подходящей по цвету и структуре. Плотность стежка может варьироваться настройкой длины стежка. Сначала прошейте по центру, затем шейте с перекрытием по обеим сторонам. В зависимости от типа повреждения прошейте 3-5 рядов или более.(2)

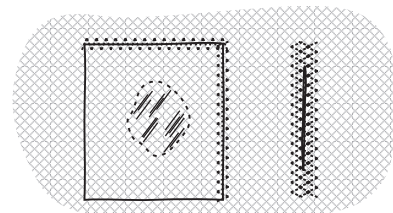
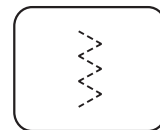
### Пришивание резинки:

1. Положите резинку на ткань по краю изделия.
2. По мере шитья растягивайте резинку в обе стороны от лапки, как показано на рисунке.(3)

### Соединение деталей изделия встык:

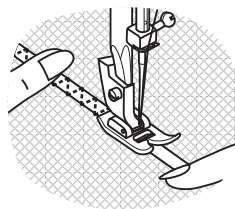
Эластичный шов можно использовать для соединения двух деталей и используется для сшивания трикотажных тканей. В случае использования нейлоновой нити или мононити шов виден не будет.

1. Сложите сгибы двух деталей изделия вместе и положите место их соединения в центр под лапку.
2. Соедините их вместе с помощью трикотажного шва, контролируя в процессе шитья расстояние между ними, как показано на рис. (4)

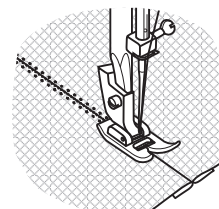


1

2



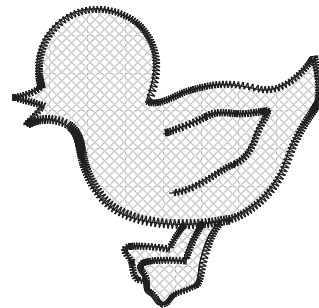
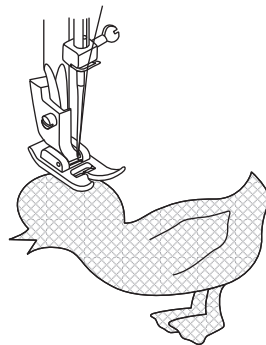
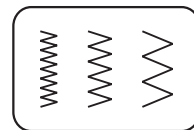
3



4

## Аппликация

- Установите регулятор длины стежка на требуемую длину.
- Установите регулятор ширины стежка на зигзаг малой ширины.
- Вырежьте аппликацию и приметайте ее на ткань.
- Аккуратно обейте аппликацию по краю.
- Срежьте излишки ткани по краю аппликации. Будьте аккуратны, не срежьте стежки.
- Выньте наметку.
- Для закрепления свяжите нижнюю и верхнюю нитки на изнаночной стороне или сделайте несколько проколов иголкой на одном месте.



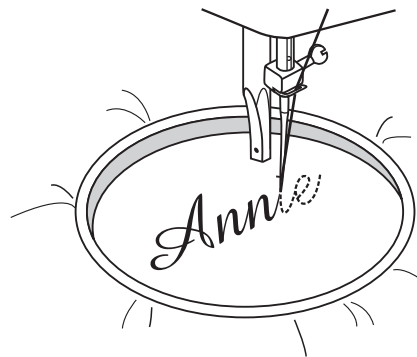
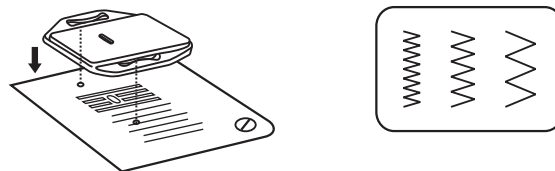
## Монограммы и вышивка с помощью пялец \*

- Более удобно выполнять данные операции со специальной лапкой. Но можно выполнять данные операции вообще без лапки и лапкодержателя.
- Снимите лапку и держатель лапки.
- Установите штопальную пластину, таким образом, чтобы она закрывала зубчики нижнего транспортера. На пластине есть специальные короткие штырьки, а на игольной пластине отверстия. При установке они должны совпасть (см. рис.).
- Перед шитьем опустите рычаг лапки
- Выберите одну из подходящих строчек и настройте длину строчки, как показано на рисунке.

### Подготовка к шитью монограммы и к вышивке

- Настройтесь на прямую строчку. На лицевой стороне ткани нарисуйте монограмму или вышивку.
- Ткань плотно натяните на пяльцы, насколько это возможно.
- Положите ткань под иглу. Убедитесь, что стержень лапки находится в самом нижнем положении.
- Поверните маховое колесо к себе, чтобы нижняя нить прошла через ткань. Выполните в начальной точке несколько закрепляющих стежков.
- При шитье придерживайте пяльцы большим и указательным пальцами обеих рук, одновременно придерживая материал средним и безымянным пальцами и контролируя внешнюю часть пялец мизинцами.

\* Лапка для штопки и вышивки, а также пяльцы не идут в комплекте (продаются отдельно).



### Монограммы

1. На постоянной скорости двигайте пяльцы, медленно перемещаясь по буквам.
2. По завершении буквы закрепите шов помощью закрепляющих стежков.

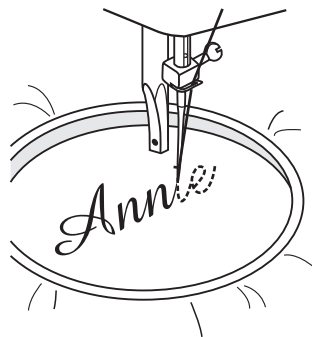
### Вышивка

1. Используя пяльцы, прошейте контур, сохраняя постоянную скорость.
2. Вышейте рисунок, двигаясь от контура внутрь. Стежки должны быть прошиты друг рядом с другом.

\* Стежки получаются длиннее, если передвигать пяльцы быстро, и короче, если передвигать пяльцы медленнее.

3. После окончания работы обязательно закрепите нити, чтобы не распустилась вышивка.

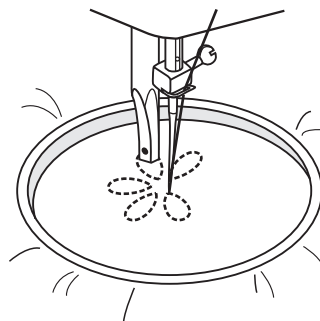
\* Пяльцы не входят в комплект машины.



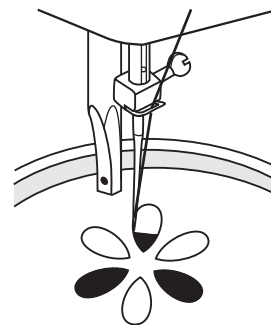
1

Annie

2



3



4

### Внимание:

Если машина не используется или, если нужно заменить на ней какие-либо части, убедитесь, что она отключена от сети (сетевой тумблер находится в положении "OFF").

### Снимите игольную пластину:

Поворачивайте маховое колесо на себя, пока игла не установится в крайнее верхнее положение. С помощью отвертки открутите винты, расположенные на игольной пластине.(1) Снимите игольную пластину.

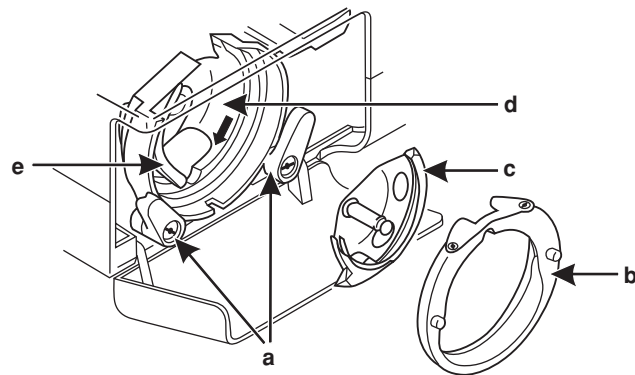
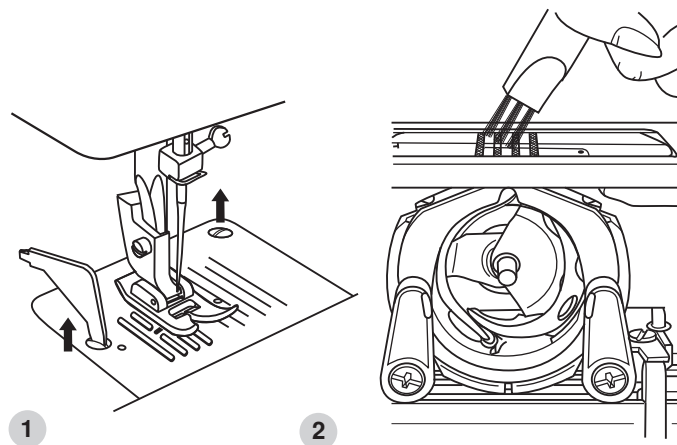
### Чистка нижнего транспортера ткани:

Откройте переднюю крышку челночного устройства. Достаньте шпульный колпачок со шпулькой и кисточкой почистите зубчики нижнего транспортера ткани.(2)

### Чистка и смазка челночного устройства:

Выньте шпульный колпачок со шпулькой. Откиньте два держателя в стороны.(a) Достаньте две детали, из челночного устройства (b и c). Смажьте все точки (d) (1-2 капли) машинным маслом. Поверните маховое колесо на себя, чтобы выступающая часть челночного устройства (e) остановилась в левой позиции. На свободное место надо поставить сначала деталь (c), а потом деталь (b) и защелкните два держателя. Если детали были установлены неправильно, то два держателя (a) не закроются. Тогда повторите установку этих деталей, чтобы они встали на свои места. Установите шпульный колпачок со шпулькой и поставьте на место игольную пластину.

**Важно:** Необходимо регулярно удалять остатки ниток и волокон ткани. Рекомендуется это делать после каждого использования машины. Смазывать машину рекомендуется регулярно, те при частом использовании, после каждого раза использования рекомендуется чистка и смазка. После длительного простоя, перед включением машины рекомендуется проводить данные процедуры (смазывается челночное устройство). См. выше, где необходимо выполнять смазку. Машина должна регулярно проходить техническое обслуживание в одном из сервисных центров.

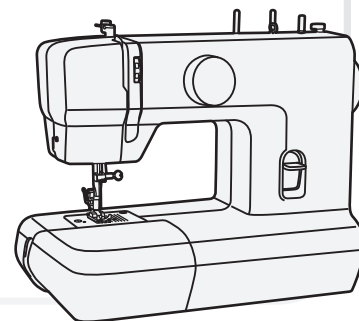


# Устранение неисправностей

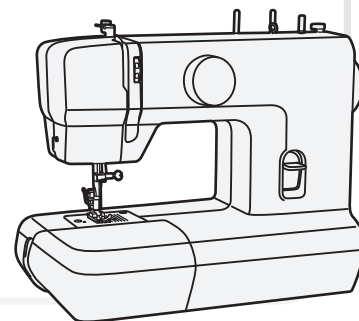
| Проблема                                    | Причина                                                                                                                                                                                                                                                                                | Устранение                                                                                                                                                                                                                                                                                                                                             |
|---------------------------------------------|----------------------------------------------------------------------------------------------------------------------------------------------------------------------------------------------------------------------------------------------------------------------------------------|--------------------------------------------------------------------------------------------------------------------------------------------------------------------------------------------------------------------------------------------------------------------------------------------------------------------------------------------------------|
| Обрыв верхней нити                          | <ol style="list-style-type: none"><li>1. Нить неверно заправлена</li><li>2. Слишком сильное натяжение нити</li><li>3. Нить слишком толстая для этой иглы</li><li>4. Игла вставлена неправильно</li><li>5. Нить закрутилась вокруг штырька шпульки</li><li>6. Игла повреждена</li></ol> | <ol style="list-style-type: none"><li>1. Заправьте нить снова</li><li>2. Ослабьте натяжение (уменьшите номер).</li><li>3. Возьмите иглу большего размера</li><li>4. Установите иглу правильно (плоской стороной назад)</li><li>5. Выньте шпульку и накрутите нить на шпульку</li><li>6. Поменяйте иглу</li></ol>                                       |
| Обрыв нижней нити                           | <ol style="list-style-type: none"><li>1. Шпулька вставлена неправильно</li><li>2. Нить заправлена в шпульку неправильно</li><li>3. Натяжение нижней нити очень сильное</li></ol>                                                                                                       | <ol style="list-style-type: none"><li>1. Выньте и вставьте шпульку правильно, и потяните нить. Нить должна идти легко</li><li>2. Заправьте нить правильно</li><li>3. Ослабьте натяжение нижней нити</li></ol>                                                                                                                                          |
| Пропуск стежков                             | <ol style="list-style-type: none"><li>1. Неверно вставлена игла</li><li>2. Игла повреждена</li><li>3. Выбран неправильный номер иглы</li><li>4. Неверно установлена лапка</li></ol>                                                                                                    | <ol style="list-style-type: none"><li>1. Снимите и снова вставьте иглу (плоской стороной сзади)</li><li>2. Поставьте новую иглу</li><li>3. Выберите иглу в соответствии с нитью и тканью</li><li>4. Проверьте и установите верно</li></ol>                                                                                                             |
| Поломка иглы                                | <ol style="list-style-type: none"><li>1. Игла повреждена</li><li>2. Неправильно установлена игла</li><li>3. Выбран неправильный номер иглы</li><li>4. Установлена неверная лапка</li></ol>                                                                                             | <ol style="list-style-type: none"><li>1. Поставьте новую иглу</li><li>2. Снимите и снова поставьте иглу (плоской стороной назад)</li><li>3. Выберите иглу в соответствии с нитью и тканью.</li><li>4. Выберите нужную лапку</li></ol>                                                                                                                  |
| Неплотные стежки                            | <ol style="list-style-type: none"><li>1. Машина неверно заправлена</li><li>2. Шпулька заправлена неверно</li><li>3. Неверная комбинация иглы/ ткани/ нити</li><li>4. Неверное натяжение нити</li></ol>                                                                                 | <ol style="list-style-type: none"><li>1. Проверьте заправку нити</li><li>2. Заправьте шпульку правильно</li><li>3. Игла должна соответствовать типу ткани и иглы</li><li>4. Откорректируйте натяжение</li></ol>                                                                                                                                        |
| Шов присобирается                           | <ol style="list-style-type: none"><li>1. Слишком толстая игла для ткани.</li><li>2. Неправильная длина стежка.</li><li>3. Натяжение слишком сильное.</li></ol>                                                                                                                         | <ol style="list-style-type: none"><li>1. Выберите иглу тоньше</li><li>2. Настройте длину стежка правильно</li><li>3. Ослабьте натяжение</li></ol>                                                                                                                                                                                                      |
| Неровные стежки, неравномерная подача ткани | <ol style="list-style-type: none"><li>1. Нить плохого качества</li><li>2. Нить челнока заправлена неверно</li><li>3. Ткань затянута</li></ol>                                                                                                                                          | <ol style="list-style-type: none"><li>1. Выберите нить лучшего качества</li><li>2. Заправьте нить правильно</li><li>3. Не тяните ткань в процессе шитья, машина сама ее будет продвигать</li></ol>                                                                                                                                                     |
| Машина шумит                                | <ol style="list-style-type: none"><li>1. Машина должна быть смазана</li><li>2. Скопление пуха и масла</li><li>3. Использовалось масло плохого качества</li><li>4. Игла повреждена</li></ol>                                                                                            | <ol style="list-style-type: none"><li>1. Смажьте машину</li><li>2. Почистите зубцы двигателя ткани и детали механизма челнока</li><li>3. Используйте масло хорошего качества</li><li>4. Замените иглу</li></ol>                                                                                                                                        |
| Машина не работает                          | <ol style="list-style-type: none"><li>1. Нить закрутилась в челноке</li><li>2. Включен узел намотки на шпульку (блокировано маховое колесо)</li><li>3. Машина не включена в сеть</li></ol>                                                                                             | <ol style="list-style-type: none"><li>1. Удалите верхнюю нить и нить челнока, поверните рукой маховое колесо назад и вперед и выньте остаток ниток</li><li>2. Отключите узел намотки на шпульку (переведите шпиндель шпульки в левое положение маховое колесо разблокируется)</li><li>3. Подключите машину к сети и включите сетевой тумблер</li></ol> |



***Место для заметок***



***Место для заметок***







Запрещается выбрасывать бытовые электрические приборы вместе с обычным бытовым мусором, т.к. они могут содержать ряд вредных компонентов, требующих отдельной утилизации.

