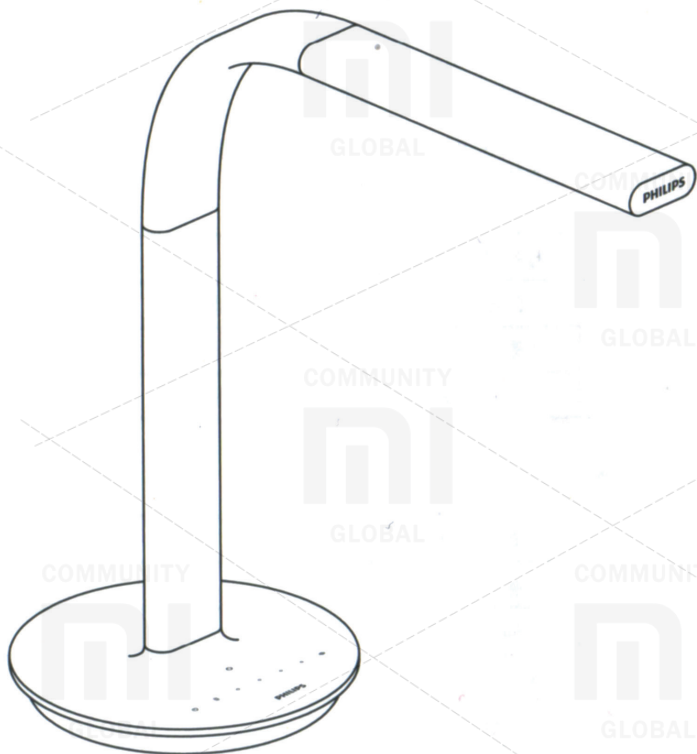


Настольная лампа Philips второго поколения

PHILIPS | **miia**



Данная продукция уже включена в «Интеллектуальный дом компании Xiaomi», поддерживает систему MIUI, может обеспечивать взаимосвязь и взаимный доступ с другой продукцией интеллектуальной семьи Xiaomi.

1. Загрузите приложение (App)

В магазине приложений ищите «Mi Home» или отсканируйте указанный ниже двухмерный QR-код для загрузки приложения (App) интеллектуальной семьи.

2. Добавьте оборудование

Откройте главную страницу приложения (App), в правом верхнем углу веб-страницы «Мое оборудование» добавьте «Интеллектуальная настольная лампа Philips второго поколения», после успешного добавления можно найти данный прибор в «перечне интеллектуального оборудования».

Примечание: после подключения электроэнергии к настольной лампе пользователь может в течение часа с помощью мобильного телефона создать соединение Wi-Fi. Если не проводится операция соединения, то через час модуль Wi-Fi автоматически войдет в режим засыпания с энергосбережением. После этого при необходимости задается соединения Wi-Fi.

Пожалуйста, сначала восстановите заводские настройки в настольной лампе (в течение длительного времени нажимайте кнопку переключателя к мигание индикатора).

QR-код

Для контроля оборудования и для покупки большего количества интеллектуальной продукции, пожалуйста, зарегистрируйтесь и войдите в систему приложения (App) «Умного дома» компании Xiaomi.



Базовые параметры

Наименование товара	Умная настольная лампа Philips второго поколения
Модельное производство	9290012681
Назначение	В помещении, настольная лампа
Источник света	Светодиод
Цветовая температура	Нейтральный свет 4000K
Индекс цветопередачи	82
Яркость	1200 люкс на 40 см
Настроить свет	Нажмите сегменты для регулировки света в приложении без регулируемых режимов освещения
Номинальное электрическое напряжение	100-240 В
Номинальная частота	50/60 Гц
Номинальный электрический ток	0,3 А
Вместимость	10 Вт (40 диодов X 0,12 X + 10 диодов 0,24 Вт / модуль светодиодов)
Модуль Wi-Fi	Wi-Fi IEEE 802.11 b / g / n 2.4G. Это оборудование включает в себя беспроводной модуль от утверждения модели источника питания CMIIT ID 2016DP1293
Корпус	Алюминиевый сплав и инженерные пластики ПК
Цвет	Молочно-белый
Размер корпуса лампы	180 X 464 X 436 мм
Вес, кг	1,2 кг



Спасибо за пользование данной продукцией, интеллектуальная настольная лампа Philips второго поколения - это настольная лампа нового поколения, совмещающая в себе светодиодный светильник LED, датчик внешней освещенности и технологию Wi-Fi. Уникальный комплексный алгоритм защиты глаз, спроектированный для двух источников света, обеспечивает Вам комфортное освещение для чтения и писания.

Руководство по эксплуатации

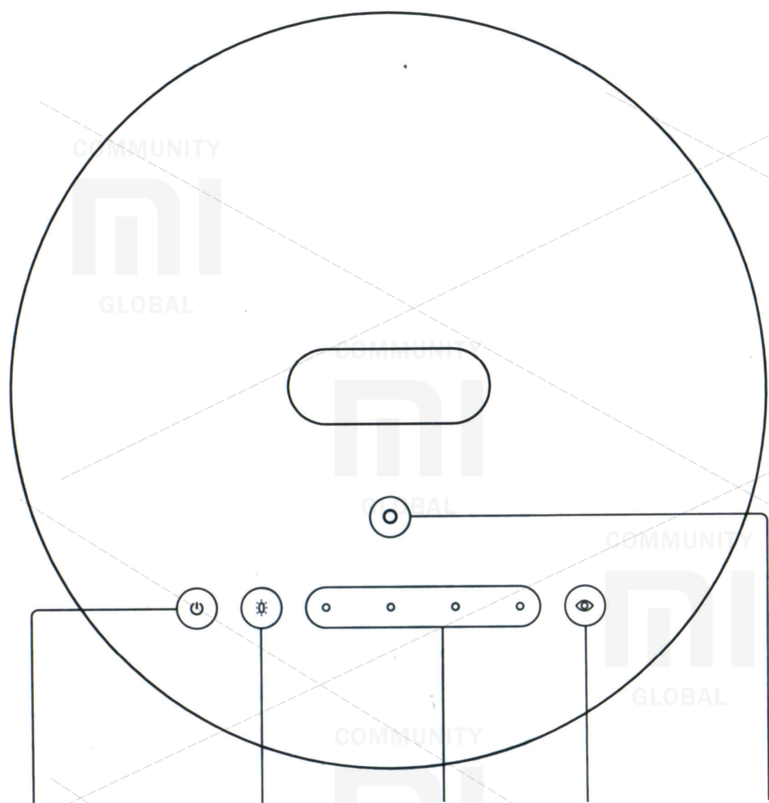


Индикатор Wi-Fi:

Мигание желтым светом: ожидания соединения;
Медленное мигание желтым светом: в процессе перепрошивки;
Мигание синим светом: в процессе подключения к сети
Длинные сигналы синего света: успешное соединение с роутером;
Угасание индикатора: засыпание Wi-Fi.

Задний источник света:

В процессе чтения обеспечивается комфортное освещение окружающей среды.



Кнопка питания

Кнопка включения заднего света

Кнопки регулирования света

Кнопка защиты глаз

Датчик внешней освещенности

Кнопка питания: легко нажмите для включения / выключения настольной лампы; нажимайте задолго до мигания индикатора, тогда в настольной лампе восстановятся заводские настройки.

Кнопка переключения заднего света: легко нажмите для включения / выключения источника заднего света.

Кнопки регулирования света в четырех режимах: легко нажмите для регулировки света.

Кнопка защиты глаз: легко нажмите для запуска автоматической функции защиты глаз в режиме реального времени калибровки освещенности при чтении, для оптимизации освещенности окружающей среды и настройки локаций.

Послепродажное обслуживание интеллектуальной настольной лампы Philips 2 опирается на «Закон о правах и интересах потребителей», «Закон о качестве продукции», благодаря чему предоставляются услуги трех гарантий после продажи, содержание услуг указано ниже:

В течение срока действия трех гарантий по данным положений Вы можете бесплатно пользоваться услугами возврата товара, обмена товара, профилактического обслуживания. Оформление профилактического обслуживания, обмена товара, возврата товара необходимо проводить на основе счета-фактуры.

1. При возврате товара без причины в течение 7 дней (канал покупки через интернет-магазин) пользователь берет на себя логистические расходы;
2. Если в данной продукции проявляются обстоятельства, связанные с функциональными неисправностями, перечисленных в «Таблицы функциональных неисправностей продукции», после подтверждения контрольным измерением можно бесплатно пользоваться ниже перечисленными услугами.

Сервисная политика

Возврат товара: Возврат товара по причине качества продукции в течение 7 дней с даты подписания чека.

Обмен товара: Обмен товара по причине качества продукции в течение 15 дней, начиная с даты подписания чека и получения товара.

Профилактический ремонт: Профилактический ремонт по причине качества продукции в течение 1 года с даты подписания чека и получения.

Список функциональных неисправностей продукции

Не светится;
 Не регулируется свет,
 Шум;
 Адаптер вышел из строя;
 Вышли из строя зерна светодиодного индикатора LED.

Правила проведения негарантийного ремонта

1. Не авторизованное использование, сопряженное с профилактическим ремонтом, неправильное использование, толчки, небрежность, злоупотребления, погружение в жидкость, аварии, модификации, неправильная эксплуатация деталей данной продукции, или разрыв, подчистка этикетки, маркировки для защиты от подделки;
2. Превышен срок действия трех гарантий;

4. Обстоятельства функциональных неисправностей, не соответствующих «Списку функциональных неисправностей продукции»;
5. Функциональные неисправности данной продукции и деталей, перечисленные в «Таблице функциональных неисправностей продукции» и вызванные человеческим фактором.

Для получения более подробной информации обратитесь с просьбой на консультативную сервисную горячую линию.