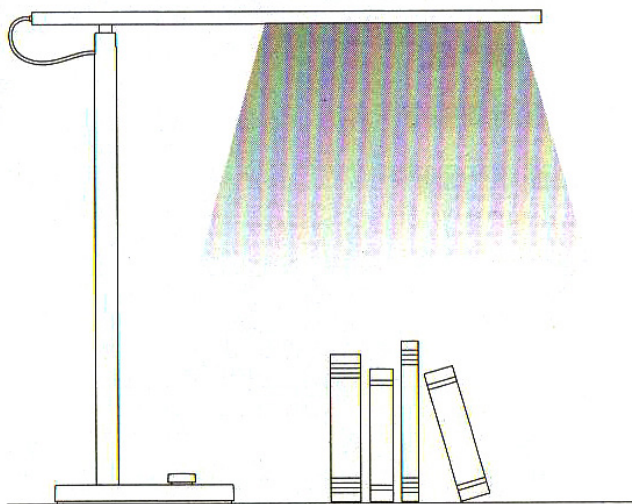


## Mi Smart LED Desk Lamp



Спасибо за выбор Mi Smart LED Desk Lamp. В данной лампе используется специальная оптическая конструкция, в результате чего мы получаем естественное и равномерное освещение.

### Основные параметры

**Модель:** MJTD01YL

**Рабочая температура:** -10 - +40C

**Влагостойкость:** 0%-85% RH

**Потребляемая мощность:** 12V --- 0.5A

**Номинальное входное напряжение:** 100-240V – 50/60 Hz 0.2A

**Номинальная мощность:** 6W (42 светодиода x 0.15W/LED)

**Диапазон цветовой температуры:** 2700K-6500K

**Световой поток:** 300 люмен

**Срок эксплуатации:** приблизительно 25 000 часов

**Коэффициент мощности:** 0.4

**Поддержка:** Android & iOS

**Тип подключения:** Wi-Fi IEEE 802.11 b/g/n 2/4GHz

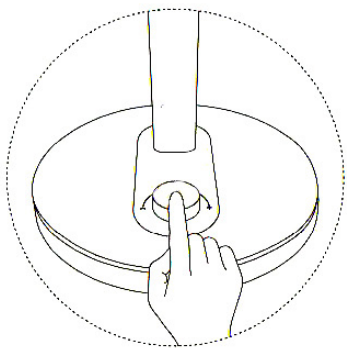
### Пошаговая установка

#### 01 Установка

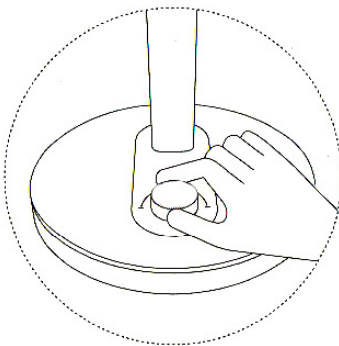
1. Извлеките лампу из упаковки, подключите кабель питания к соответствующему разъему.
2. Нажмите на кнопку регулирования света.



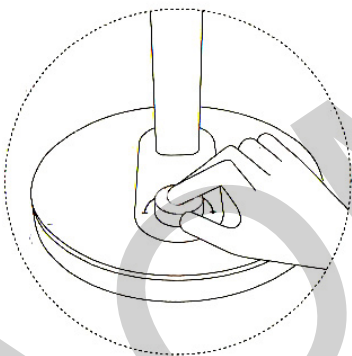
## 02 Использование



Нажмите на кнопку регулирования света, чтобы включить/выключить лампу.



Вращайте кнопку регулирования света, чтобы выбрать яркость света.



Нажмите и вращайте кнопку регулирования света, чтобы выбрать нужную цветовую температуру.

## 03 Smart управление

1. Чтобы установить «Mi Smart LED Desk Lamp» APP, отсканируйте QR-код или найдите и скачайте его в APP Store.
2. Включите лампу, откройте APP, следуя указаниям приложения, выполните все необходимые настройки.



\* Пожалуйста, обеспечьте доступный и стабильный Wifi сигнал.

### Восстановление заводских настроек

Кнопка сброса настроек (RESET) находится под подставкой лампы. Подключите лампу к питанию, используйте тонкий предмет, чтобы нажать и удерживать кнопку сброса настроек в течение 5 секунд. Когда лампа начнет мигать, отпустите кнопку RESET. Спустя 5 секунд лампа погаснет, что указывает на успешное восстановление заводских настроек.

\* Восстановите заводские настройки, чтобы подключить лампу к новому Wifi сигналу, а затем повторно выполните подключение к сети.



## Характеристика

Защита глаз  
Регулирование яркости  
Регулирование цветовой температуры  
Режим фокусировки  
Смена режима

Таймер выключения лампы  
Задержка выключения лампы  
Дистанционное управление с мобильного  
Обновление прошивки

## Гарантия

Гарантийное сервисное обслуживание осуществляется в соответствии с законом о «Правах потребителя» и «Закона о качестве продукции». В гарантийное сервисное обслуживание входит:

1. В течение 7 дней с момента покупки, в случае возникновения проблемы из «Списка неисправностей», центр сервисного обслуживания Xiaomi определяет причину проблемы, после чего Вы можете выбрать бесплатную замену товара либо возврат.
2. В течение 8-15 дней с момента покупки, в случае возникновения проблемы из «Списка неисправностей», центр сервисного обслуживания Xiaomi определяет проблему, после чего Вы выбираете бесплатную замену товара либо ремонт.
3. В течение 12 месяцев с момента покупки, в случае возникновения проблемы из «Списка неисправностей», центр сервисного обслуживания Xiaomi определяет проблему, после чего Вам предоставляется бесплатный ремонт.

## Условия, которые не входят в гарантийное обслуживание

1. Завершение технического обслуживания, падение, небрежное отношение, злоупотребление, попадание жидкости, несчастный случай, если порвали или замазали этикетку и маркировку устройства;
2. Срок действия гарантии истек;
3. Повреждения, возникшие при форс-мажорных обстоятельствах;
4. Поломки, которые не соответствуют «Списку неисправностей» центра сервисного обслуживания Xiaomi;
5. Поломки устройства или его компонентов из «Списка неисправностей», которые возникли в связи с человеческим фактором и которые препятствуют его нормальной работе. Поломки, которые возникли в результате использования лампы с посторонними адаптерами, с неправильным номинальным напряжением, в несоответствующей обстановке.

## Список неисправностей

Наименование неисправностей	
Mi Smart LED Desk Lamp	Лампа не горит
	Смартфон не находит лампу
	Проблемы с функционированием кнопки регулирования света
	Проблемы с кнопкой сброса настроек
Адаптер	Проблемы с подачей питания

## Меры предосторожности

1. Перед использованием лампы убедитесь в том, что напряжение в электрической сети соответствует рабочему напряжению устройства. Несоответствующее напряжение тока может привести к поломке лампы или стать причиной несчастного случая.
2. LED модуль замене не подлежит, не разбирайте устройство самостоятельно.
3. В рабочем состоянии лампа выделяет тепло. Пожалуйста, обеспечьте проветривание комнаты для лучшего рассеяния тепла.
4. Не используйте сторонние адаптеры, иначе это может привести к поломке устройства или стать причиной несчастного случая.

## Наличие токсичных и вредных веществ

Название детали	Pb	Hg	Cd	Cr6+	PBB	PBDE
Корпус лампы	0	0	0	0	0	0
Адаптер	0	0	0	0	0	0
Упаковка	0	0	0	0	0	0

**0:** токсичные и вредные вещества во всех комплектующих данного устройства содержатся в количестве ниже предельного значения согласно SJ/ T11363-2006 “Требования ограничения наличия ядовитых и вредных веществ в товарах”.

**X:** означает наличие токсичных и вредных веществ, по меньшей мере, в одном из комплектующих данного устройства в количестве, превышающем предельное значение, согласно SJ/ T11363-2006 “Требования ограничения наличия ядовитых и вредных веществ в товарах”.