



Инструкция по эксплуатации  
пылесоса

**VC-N08BV**

## Меры предосторожности

Использование электрического оборудования требует соблюдения общих правил безопасности.

Ненадлежащее выполнение требований может привести не только к поломке оборудования, но и к получению серьезных травм и/или увечий. Во избежание подобных несчастных случаев, обратите особое внимание на пункты настоящей инструкции, выделенные следующим образом:

**“Внимание:”** - это обращение означает, что неисполнение изложенных требований может привести к получению серьезной травмы и/или увечья. Неукоснительно выполняйте требования, начинающиеся со слов “Внимание:”!

**“Важно:”** - это обращение означает, что неисполнение изложенных требований может привести к поломке оборудования.

## Местоположение

- Не используйте и не храните данное изделие вне помещения.
- Не храните изделие вблизи печей и нагревательного оборудования.

## Кабель питания

- Не допускайте натяжения кабеля питания, не перемещайте изделие поверх шнура питания.
- Если электрический кабель поврежден, необходимо полностью заменить кабель. Не пытайтесь его отремонтировать, свяжитесь с представителем продавца.

## Дети

Дети не осознают опасности, связанной с работой электрического оборудования. Для их же безопасности, не позволяйте детям пользоваться данным оборудованием.

## Личная безопасность

- Перед очисткой или обслуживанием оборудования выньте вилку из розетки.
- Никогда не используйте пылесос вблизи взрывоопасных жидкостей и материалов.
- Никогда не собирайте легковоспламеняющиеся или ядовитые жидкости, такие как бензин, тонер копировальной машины или другие летучие вещества. Никогда не собирайте кислоты, асбестовую пыль и тому подобные вещества при помощи пылесоса.
- Ремонт электрического оборудования должен осуществляться только квалифицированным персоналом. Попытка выполнения ремонта самостоятельно может привести к возникновению пожара и/или поражению электрическим током.
- Изделие никогда не должно оставаться работающим без присмотра.

## Меры предосторожности

Никогда не используйте изделие без установленных фильтров.  
Никогда не используйте изделие для сбора горячего пепла, разбитого стекла, острых предметов или жидкостей.  
Для защиты от пожара, поражения электрическим током и пр., не опускайте кабель, вилку или пылесос в воду или другие жидкости.

## Требования к питанию

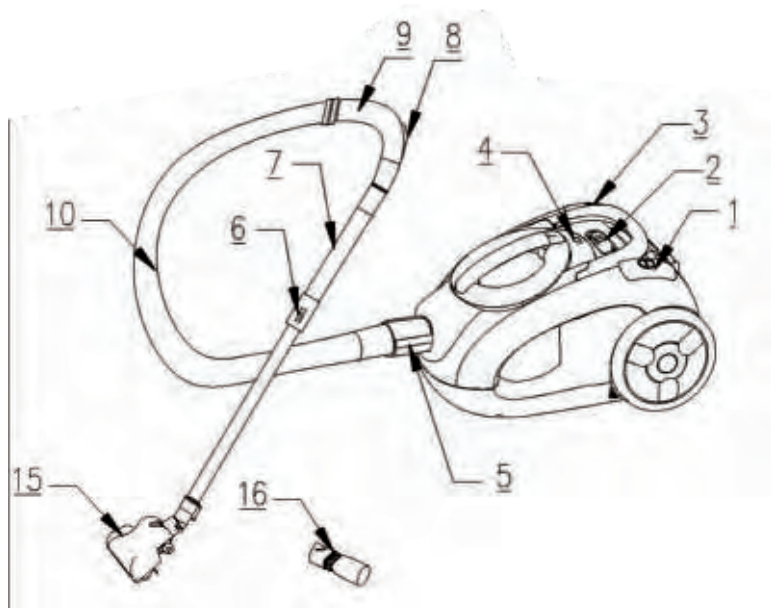
Убедитесь в том, что напряжение, указанное в заводской спецификации, соответствует напряжению электрической сети в вашем доме.

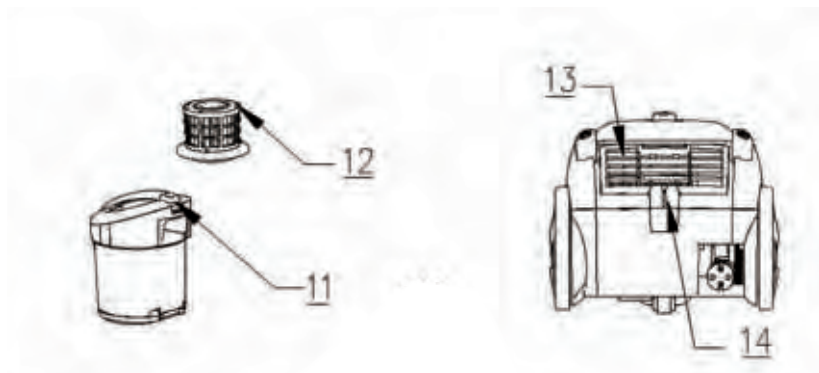
Если розетка в вашем доме не подходит для вилки, поставляемой вместе с изделием, необходимо обратиться к квалифицированному специалисту или в ближайший сервисный центр для замены.

Не пытайтесь выполнить замену самостоятельно!

**Важно:** Никогда не используйте кабель для удаления вилки из розетки - это может привести к обрыву шнура питания, короткому замыканию, повреждению розетки и т.д. Аккуратно возьмитесь за вилку шнура питания и удалите ее из розетки.

## Внешний вид и комплектация устройства





1. Кнопка включения/выключения
2. Переключатель мощности
3. Кнопка смотки кабеля
4. Индикатор заполнения контейнера для пыли
5. Вход шланга
6. Кнопка трубки
7. Телескопическая трубка
8. Регулятор воздушного потока
9. Рукоятка шланга
10. Шланг
11. Контейнер для пыли
12. Фильтр HEPA
13. Крышка отсека выпуска воздуха
14. Крепление напольной щетки
15. Напольная щетка
16. Многофункциональные насадки (щелевая насадка /насадка для чистки мебели)

### Быстрый запуск

1. Соберите насадку, трубку и шланг.
2. Вытяните кабель питания на полную длину и вставьте вилку в розетку.
3. Включите кнопку питания вкл/выкл.

## Аксессуары

### Установка гибкого шланга

Установите шланг в пылесос, вставив конец шланга во входное отверстие для шланга таким образом, чтобы он защелкнулся.

### Удаление гибкого шланга

Для снятия нажмите на защелки с двух сторон и вытяните шланг.

### Установка трубок и аксессуаров

1. Прикрепите трубку к рукоятке шланга. Рукоятка шланга оснащена регулятором потока воздуха, который позволяет снизить мощность всасывания.
2. Прикрепите напольную щетку к трубке.
3. Прикрепите многофункциональную насадку к трубке. Поверните вращающуюся насадку в направлении, указанном стрелкой - теперь она может использоваться как насадка для чистки мебели (для занавесок и обивки). Поверните вращающуюся насадку назад, в исходное положение - так она может использоваться как щелевая насадка (для недоступных мест, жестких поверхностей и т.д.).

## Управление

### Мощность

Управление включением/выключением осуществляется кнопкой вкл/выкл.

### Переменная мощность

Переключатель мощности изменяет мощность всасывания. Например, максимальную мощность всасывания можно использовать для очистки ковров, жестких полов и пр., а пониженную мощность - для очистки обивки мебели и занавесок.

Мощность всасывания также может регулироваться с помощью регулятора воздушного потока на рукоятке. Закройте для максимальной мощности всасывания, откройте для пониженной мощности всасывания.

### Автоматическая намотка кабеля

После использования обесточьте пылесос и нажмите кнопку намотки кабеля для уборки кабеля внутрь корпуса.

**ВНИМАНИЕ:** При использовании устройства автоматической намотки кабеля придерживайте вилку, это позволит избежать травмоопасных ситуаций или обрыва провода.

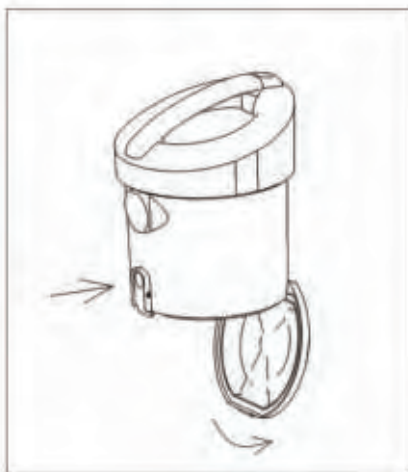
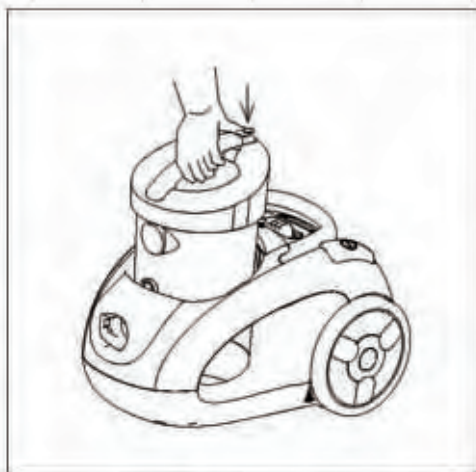
## Удаление пыли

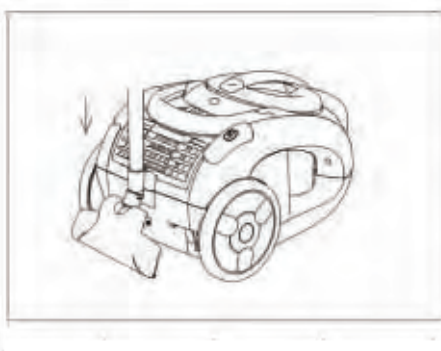
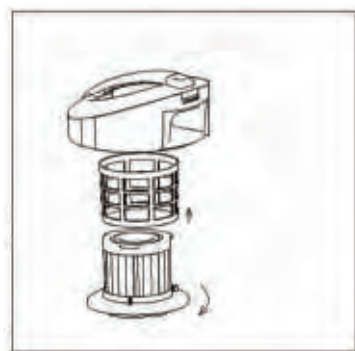
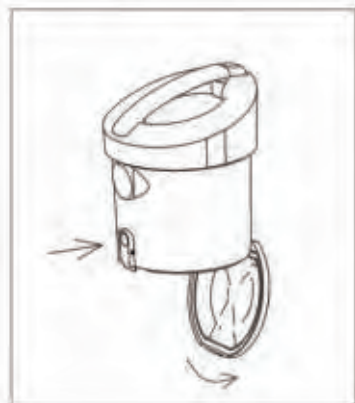
Для достижения оптимального результата вам необходимо контролировать степень заполнения резервуара для сбора пыли. Когда резервуар заполняется пылью, рекомендуется его очистить - в противном случае мощность всасывания будет понижаться по мере наполнения резервуара.

1. Выньте контейнер для пыли из изделия, нажав кнопку на ручке контейнера для пыли и потянув контейнер для пыли из изделия.
2. Удерживая контейнер для пыли над мусорным ведром, отпустите кнопку, как показано на рисунке, дно контейнера для пыли откроется вниз и произойдет сброс грязи и пыли.
3. Закройте контейнер для пыли, чтобы установить его обратно в изделие.
4. Вставьте контейнер для пыли на место, нажав на него до щелчка.

### ВАЖНО:

Не пользуйтесь чистящими веществами для промывки фильтра. Фильтр HEPA необходимо тщательно высушить перед использованием пылесоса.





## Очистка HEPA фильтра

Для обеспечения надлежащей мощности всасывания пылесоса HEPA фильтр должен периодически очищаться. Для этого, после очищения резервуара от мусора:

1. Выньте фильтр HEPA из контейнера для пыли, повернув заднюю крышку контейнера для пыли против часовой стрелки. Снимите крышку фильтра HEPA.
2. Снимите крышку с HEPA, как показано на рисунке.
3. Промойте крышку фильтра HEPA в теплой воде и высушите крышку фильтра.

## Хранение

После завершения уборки вы можете хранить трубку в зажиме хранения, в креплении на задней стороне корпуса пылесоса.

## **Внимание!**

Данный прибор не предназначен для использования людьми с ограниченными возможностями, в том числе и детьми, без наблюдения людей, ответственных за их безопасность.

Не позволяйте детям играть с данным прибором, это может быть опасно.

**Внимание:** прибор предназначен для эксплуатации в сетях переменного тока с напряжением 220 В, 50 Гц.

Мощность: 2200 Вт.

Товар сертифицирован в России:



**Произведено:**

ООО "Амбер", 238750, Россия, Калининградская область,  
г. Советск, Калининградское шоссе, 50.

**Изготовлено по лицензии и под контролем:**

Century Boom Technology Ltd., Hong Kong.

Срок службы товара: 3 года.

Компания-производитель оставляет за собой право вносить изменения в технические спецификации продукта без предварительного уведомления