

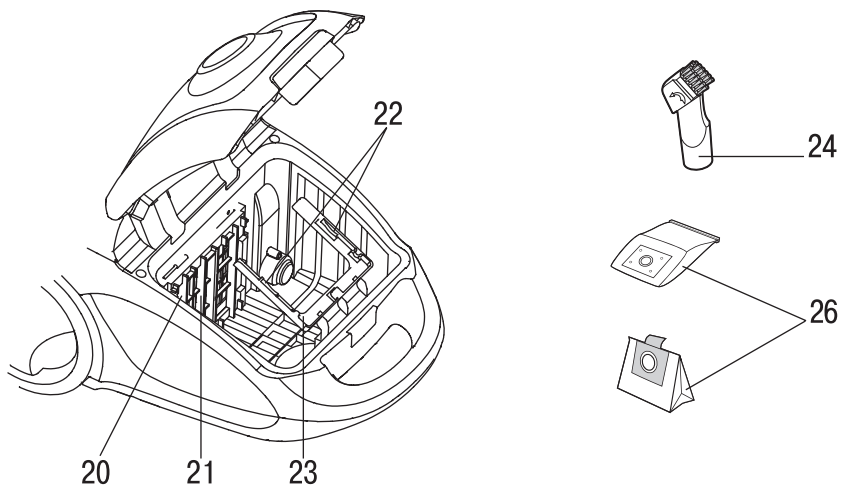
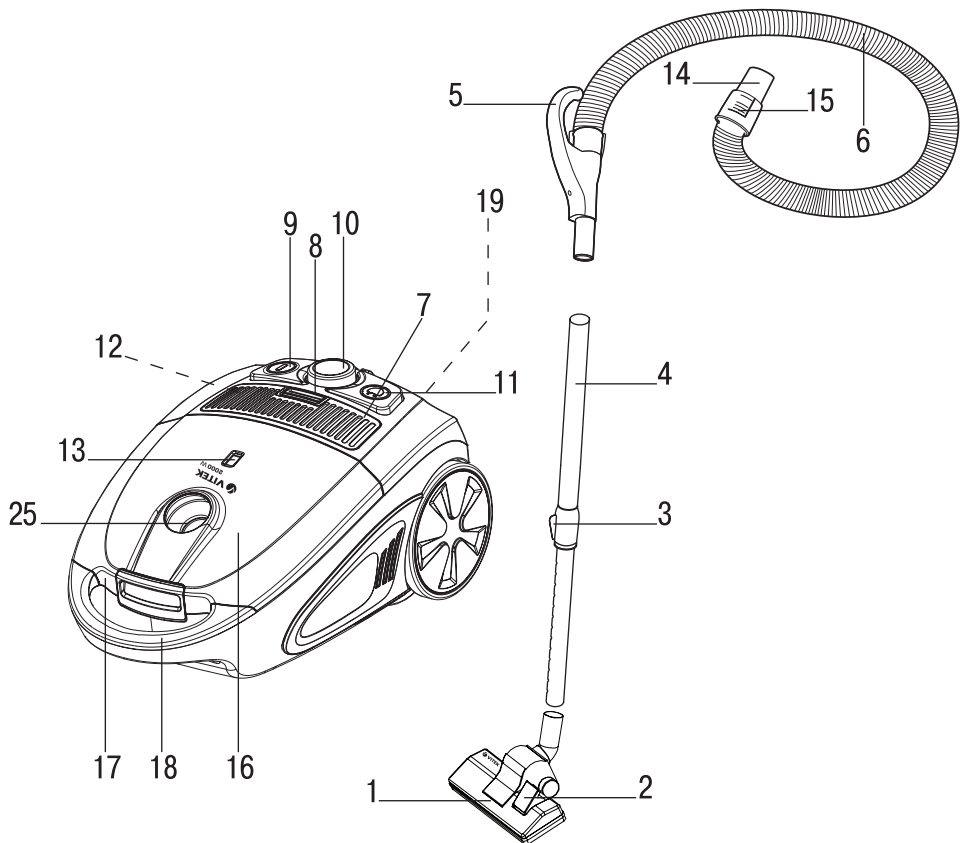
VT-1892 B/R

Vacuum cleaner

Пылесос

Инструкция по эксплуатации

GB Manual instruction	3
DE Die betriebsanweisung	7
RUS Инструкция по эксплуатации	11
KZ Пайдалану нұсқасы	16
UA Інструкція з експлуатації	20



VACUUM CLEANER VT-1892 B/R

This unit is intended for room cleaning.

DESCRIPTION

1. Floor/carpet brush
2. «Carpet/floor» switch
3. Telescopic pipe clamp
4. Telescopic extension pipe
5. Flexible hose handle
6. Flexible hose
7. Outlet filter grid
8. Outlet filter grid lock
9. ON/OFF button
10. Suction power control
11. Power cord winding button
12. Outlet HEPA filter
13. Full dustbag indicator
14. Flexible hose ending
15. Flexible hose ending clamps
16. Dustbag compartment lid
17. Dustbag compartment lid clamp
18. Carrying handle
19. Brush storage
20. Inlet filter holders
21. Inlet filter
22. Dustbag clamps
23. Dustbag holder
24. Combined brush
25. Air inlet
26. Dustbag

RECOMMENDATIONS

ON SAFETY MEASURES

Read this instruction manual carefully before using the unit and keep it for the whole operation period. Use the unit for intended purposes only, as specified in this manual. Mishandling the unit can lead to its breakage and cause harm to the user or damage to his/her property.

ATTENTION!

For additional protection you can install a residual current device with nominal operation current not exceeding 30 mA into the mains; contact a specialist for installation.

WARNING

To avoid the risk of fire, electric shock and to prevent injury, observe the following safety measures.

- Before connecting the unit to the mains, make sure that the voltage specified on the unit corresponds to your home mains voltage.

- To avoid fire, do not use adapters for connecting the unit to the mains.
- Do not leave the plugged in vacuum cleaner unattended. Always unplug the vacuum cleaner if it is not being used, before changing attachments or before maintenance.
- To prevent the risk of electric shock, do not use the vacuum cleaner outdoors, do not use it for collecting water or other liquids (do not use the vacuum cleaner on wet surfaces).
- Carry the vacuum cleaner holding it by the carrying handle only.
- Do not use the power cord for carrying the vacuum cleaner, do not close the door if the power cord runs through the doorway, do not let the power cord come in contact with sharp corners or edges of furniture, and with hot surfaces. Do not run over the power cord with the vacuum cleaner while room cleaning as this can damage it. Always first switch the vacuum cleaner off with the ON/OFF button and only after that take the power plug out of the mains socket.
- When unplugging the unit, pull the plug but not cord.
- Do not touch the plug or the body of the vacuum cleaner with wet hands.
- Hold the winding cord with hand to avoid the plug hitting against the floor.
- Do not cover the unit outlet with any objects.
- Do not switch the unit on if any of its openings are blocked.
- Keep hair, free hanging clothes, fingers and other parts of your body away from the vacuum cleaner air inlets.
- Be especially cautious while cleaning the stair landings.
- Do not use the vacuum cleaner for collecting such highly inflammable liquids as gasoline and solvents, do not use the unit in places where such liquids are stored.
- Do not use the vacuum cleaner for collecting water and other liquids, burning or smoking cigarettes, matches, cinders as well as fine dust, for example, of plaster, concrete, flour or ashes.
- Do not use the vacuum cleaner if:
 - the dustbag is not installed or installed improperly;
 - the inlet and outlet filters are not installed.
- Do not immerse the unit body into water or other liquids.
- Use only the accessories and attachments supplied.

ENGLISH

- Clean the vacuum cleaner regularly.
- Keep the vacuum cleaner in a dry cool place.
- Do not use the vacuum cleaner to clean pets.
- Close supervision is necessary when children under 8 years of age or disabled persons are near the operating unit.
- This unit is not intended for usage by children under 8 years of age. Place the unit out of reach of children under 8 years of age during the operation and cooling down.
- This unit is not intended for usage by people (including children over 8) with physical, neural and mental disorders or with insufficient experience or knowledge. Such persons may use the unit only if they are under supervision of a person who is responsible for their safety and if they are given all the necessary and understandable instructions concerning the safe usage of the unit and information about danger that can be caused by its improper usage.
- Do not leave children unattended to prevent using the unit as a toy.
- For children safety reasons do not leave polyethylene bags, used as packaging, unattended.

Attention! Do not allow children to play with polyethylene bags or packaging film. **Danger of suffocation!**

- Transport the unit in the original package only.
- Regularly check the power plug and power cord integrity for damages.
- Never use the unit if the power cord or the power plug is damaged, if the unit works improperly, after it was dropped or in case of leakage.
- Do not attempt to repair the unit. Do not disassemble the unit by yourself, if any malfunction is detected or after it was dropped, unplug the unit and apply to any authorized service center from the contact address list given in the warranty certificate and on the website www.vitek.ru.
- Keep the unit out of reach of children and disabled persons.

THE UNIT IS INTENDED FOR HOUSEHOLD USAGE ONLY

Safety measures

- Do not use the vacuum cleaner near hot surfaces, ashtrays and in places where inflammable liquids are stored.
- Take sharp objects away from the floor before cleaning to prevent unit damage.

- If the suction power of the vacuum cleaner decreases rapidly while cleaning, switch the vacuum cleaner off immediately and check the telescopic pipe and the flexible hose for obstruction. Switch the vacuum cleaner off, then unplug it, remove the obstruction and only after that continue cleaning.

ASSEMBLING THE VACUUM CLEANER

After unit transportation or storage at low temperature keep it for at least three hours at room temperature before switching on.

- Unpack the unit completely and remove any stickers that can prevent unit operation.
- Check the unit for damages; do not use it in case of damages.
- Before switching the unit on, make sure that your home mains voltage corresponds to the unit operating voltage.

Note: Always switch the vacuum cleaner off and take the power plug out of the socket before replacing the brush attachments and before replacing the dustbag (26).

Attaching and removing the flexible hose

- Insert the flexible hose ending (14) into the air inlet (25).
- Insert the hose until click indicating proper connection.
- To remove the flexible hose press the clamps (15) and detach the hose.

Attaching the telescopic pipe and the brush-attachments

- Attach the telescopic extension pipe (4) to the handle of the flexible hose (5).
- Extend the lower part of the telescopic extension pipe to the required length, having preliminary pressed the clamp (3).
- Choose the necessary attachment – floor/carpet brush (1) or combined brush (24) – and attach it to the telescopic extension pipe (4).

USING OF THE BRUSH ATTACHMENTS

Floor/carpet brush (1)

Set the switch (2) on the brush (1) to the required position (depending on the type of the surface being cleaned).

Combined brush (24)

The brush (24) is intended not only for cleaning radiators, crevices, corners or space between

cushions, but for collecting dust from furniture surface as well, the pile on the brush (24) prevents damage of polished furniture surface.

Using the dustbag

1 cloth dustbag and 3 paper dustbags are supplied with the unit.

- Open the dustbag compartment lid (16) by pressing the clamp (17).
- Take the dustbag holder (23) and pull it to remove dustbag holder (23) from the clamps (22).
- To install the dustbag (26) back to its place, insert the dustbag holder (23) into the clamps (22).
- Close the dustbag compartment lid (16).

Note: Always make sure that the dustbag (26) is installed properly before closing the lid (16).

USING THE VACUUM CLEANER

Safety measures

- Do not use the vacuum cleaner near hot surfaces, ashtrays and in the places where inflammable liquids are stored.
- If the suction power of the vacuum cleaner decreases rapidly while cleaning, switch it off immediately and check the telescopic pipe and the flexible hose for obstruction. Switch the vacuum cleaner off, then unplug it, remove the obstruction and only after that continue cleaning.

USING THE VACUUM CLEANER

Attention! Always switch the vacuum cleaner on only with the dustbag (26) and inlet (21) and outlet (12) filters installed. Always make sure that the filters are installed properly.

- Before using the unit, unwind the power cord to the required length and insert the power plug into the mains socket.
- The yellow mark on the power cord indicates the maximum cord length. Do not unwind the power cord further than the red mark.
- Press the ON/OFF button (9) to switch the vacuum cleaner on.
- During the operation you can control the suction power using the suction power control (10).
- After room cleaning switch the vacuum cleaner off by pressing the ON/OFF button (9) and unplug the unit.
- To wind the cord press the cord winding button (11), hold the winding cord with hand to avoid its whipping and damage.

CLEANING AND CARE

- If full dustbag indicator (13) turns «red» during operation, replace the paper dustbag or clean up the cloth dustbag.
- Before cleaning or replacing the dustbag (26) switch the vacuum cleaner off and unplug it.
- Provide that the inlet filter (21) and the outlet HEPA filter (12) are always clean, because the overall performance of the vacuum cleaner depends on it; clean the filters no less than 3-4 times a year, and more often at severe obstruction.

Cleaning the inlet filter (21)

- Switch the vacuum cleaner off and unplug it.
- Open the dustbag compartment lid (16) by pressing the clamp (17). Remove the dustbag (26).
- Take the inlet filter (21) and remove it from the holders (20) pulling it upwards.
- Wash the inlet filter (21) with warm water, dry thoroughly and install it into the filter holders (20).
- Install the dustbag (26) back to its place.
- Close the dustbag compartment lid (16).

Cleaning the outlet HEPA filter (12)

- Switch the vacuum cleaner off and unplug it.
- Remove the outlet filter grid (7) by pressing the clamp (8) and remove the HEPA filter (12).
- Wash the HEPA Filter (12) under slightly warm water jet. Do not wash the HEPA filter (12) in a dishwashing machine.
- Dry the HEPA filter. Do not dry the HEPA filter with a hairdryer.
- Install the HEPA filter (12) back to its place.
- Install the outlet filter grid (7) back to its place.

Notes:

- Before installing the filters (12, 21) make sure that they are dry.
- Do not dry the filters (12, 21) with a hairdryer.

Vacuum cleaner body

- Wipe the vacuum cleaner body with a soft, slightly damp cloth and then wipe it dry.
- Do not immerse the body of the vacuum cleaner, the power cord and the power plug of the unit into water or other liquids. Provide that no liquid gets inside the vacuum cleaner body.
- Never use solvents or abrasives to clean the surface of the vacuum cleaner.

ENGLISH

STORAGE

- Before taking the vacuum cleaner away for long term storage, clean its body, the dustbag and the filters (12, 21).
- For easy storing use the brush storage (19).
- Keep the vacuum cleaner away from children in a dry cool place.

DELIVERY SET

1. Vacuum cleaner with the filters and the cloth dustbag installed – 1 pc.
2. Flexible hose – 1 pc.
3. Telescopic extension pipe – 1 pc.
4. Universal brush – 1 pc.
5. Combined brush – 1 pc.
6. Instruction manual – 1 pc.
7. Paper dustbag – 3 pcs.

TECHNICAL SPECIFICATIONS

Power supply: 220-240 V ~ 50 Hz
Maximum power consumption: 2200 W
Suction power: 450 W

The manufacturer reserves the right to change the unit specifications without a preliminary notification.

Unit operating life is 3 years

Guarantee

Details regarding guarantee conditions can be obtained from the dealer from whom the appliance was purchased. The bill of sale or receipt must be produced when making any claim under the terms of this guarantee.



This product conforms to the EMC-Requirements as laid down by the Council Directive 2004/108/EC and to the Low Voltage Regulation (2006/95/EC)

STAUBSAUGER VT- 1892 B/R

Das Gerät ist zur Reinigung von Räumen bestimmt.

BESCHREIBUNG

1. Fußboden-/Teppichbürste
2. «Teppich/Fußboden»-Schalter
3. Halterung des Teleskoprohrs
4. Teleskopverlängerungsrohr
5. Griff des biegsamen Schlauchs
6. Biegsamer Schlauch
7. Gitter des Ausgangsfilters
8. Halterung des Gitters des Ausgangsfilters
9. Ein-/Ausschalttaste
10. Saugleistungsregler
11. Taste der Netzkabelaufwicklung
12. HEPA-Ausgangsfilter
13. Füllanzeige des Staubbeutel
14. Endstück des biegsamen Schlauchs
15. Halterungen des Endstücks des biegsamen Schlauchs
16. Deckel des Staubbeutel-faches
17. Deckelhalterung des Staubbeutel-faches
18. Tragegriff
19. Bürstenaufbewahrungsstelle
20. Halter des Eingangsfilters
21. Eingangsfilter
22. Halterungen des Staubbeutels
23. Halter des Staubbeutels
24. Kombinierte Bürste
25. Lufteintrittsöffnung
26. Staubbeutel

SICHERHEITSMABNAHMEN

Lesen Sie diese Bedienungsanleitung vor der ersten Nutzung aufmerksam durch und bewahren Sie diese während der ganzen Betriebszeit des Geräts. Benutzen Sie das Gerät nur bestimmungsmäßig und laut dieser Bedienungsanleitung. Nicht ordnungsgemäße Nutzung des Geräts kann zu seiner Störung führen und einen gesundheitlichen oder materiellen Schaden beim Nutzer herbeiführen.

ACHTUNG!

Als zusätzlicher Schutz ist es zweckmäßig, den FI-Schalter mit Nennstrom maximal bis 30 mA in den Stromversorgungskreis aufzustellen; wenden Sie sich dafür an einen Spezialisten.

WARNUNG

Um Brand-, Stromschlagrisiko oder Verletzungen zu vermeiden, beachten Sie folgende Empfehlungen.

- Bevor Sie das Gerät ans Stromnetz anschließen, vergewissern Sie sich, dass die am Gerät

angegebene Spannung und die Netzspannung in Ihrem Haus übereinstimmen.

- Verwenden Sie keine Adapterstecker beim Anschließen des Geräts ans Stromnetz, um Brandrisiko zu vermeiden.
- Lassen Sie den an die Steckdose angeschlossenen Staubsauger nie unbeaufsichtigt. Trennen Sie den Netzstecker vom Stromnetz unbedingt ab, wenn Sie den Staubsauger nicht benutzen, beim Ersetzen der Aufsätze, sowie vor der Wartung des Geräts.
- Um Stromschlagrisiko zu vermeiden, nutzen Sie den Staubsauger draußen nicht; es ist nicht gestattet, den Staubsauger fürs Sammeln von Wasser oder anderen Flüssigkeiten zu benutzen (benutzen Sie den Staubsauger an nassen Oberflächen nicht).
- Tragen Sie den Staubsauger nur am Tragegriff.
- Benutzen Sie das Netzkabel als Griff beim Tragen des Staubsaugers nicht, schließen Sie die Tür nicht, wenn das Netzkabel durch die Türöffnung liegt, vermeiden Sie die Berührung des Netzkabels mit scharfen Möbelkanten und -Ecken, sowie mit geheizten Oberflächen. Es ist nicht gestattet, das Netzkabel mit dem Staubsauger während der Raumreinigung zu überrollen – das kann zur Beschädigung des Netzkabels führen. Zuerst schalten Sie den Staubsauger mit der Ein-/Ausschalttaste aus, erst dann ziehen Sie den Netzstecker aus der Steckdose heraus.
- Wenn Sie das Gerät vom Stromnetz abtrennen, ziehen Sie das Netzkabel nicht, sondern halten Sie den Netzstecker.
- Greifen Sie den Netzstecker oder das Gehäuse des Staubsaugers mit nassen Händen nicht.
- Halten Sie das abwickelnde Netzkabel mit der Hand, um Schlagen des Netzsteckers gegen die Bodenoberfläche zu vermeiden.
- Es ist nicht gestattet, die Austrittsöffnung des Geräts mit jeglichen Gegenständen abzudecken.
- Es ist nicht gestattet, das Gerät einzuschalten, wenn eine seiner Öffnungen blockiert ist.
- Halten Sie Haar, frei hängende Kleiderstücke, Finger und andere Körperteile von den Lufteintrittsöffnungen des Staubsaugers fern.
- Seien Sie beim Aufräumen von Treppenabsätzen besonders vorsichtig.
- Es ist nicht gestattet, den Staubsauger fürs Sammeln der leichtentzündbaren Flüssigkeiten wie Lösungsmittel und Benzin zu benutzen; benutzen Sie nie den Staubsauger an den Orten, wo diese Flüssigkeiten aufbewahrt werden.

DEUTSCH

- Es ist nicht gestattet, den Staubsauger fürs Sammeln von Wasser und jeglichen anderen Flüssigkeiten, brennenden oder rauchenden Zigaretten, Streichhölzern, schwelender Asche, sowie feinverteiltem Staub, z. B. vom Verputz, Beton, Mehl oder Asche, zu benutzen.
- Es ist nicht gestattet, den Staubsauger zu benutzen, wenn:
 - der Staubbeutel nicht aufgestellt oder nicht richtig aufgestellt ist;
 - Ein-/ und Ausgangsfilter nicht aufgestellt sind.
- Tauchen Sie das Gehäuse des Staubsaugers ins Wasser oder jegliche andere Flüssigkeiten nicht ein.
- Benutzen Sie nur das Zubehör und die Aufsätze, die zum Lieferumfang gehören.
- Reinigen Sie den Staubsauger regelmäßig.
- Bewahren Sie den Staubsauger an einem kühlen trockenen Ort auf.
- Es ist nicht gestattet, den Staubsauger fürs Reinigen der Haustiere zu benutzen.
- Besondere Vorsichtsmaßnahmen sind in den Fällen angesagt, wenn sich Kinder unter 8 Jahren oder behinderte Personen in der Nähe vom eingeschalteten Gerät aufhalten.
- Dieses Gerät ist nicht für den Gebrauch von Kindern unter 8 Jahren geeignet. Während des Betriebs und des Abkühlens stellen Sie das Gerät an einen für Kinder unter 8 Jahren unzugänglichen Ort auf.
- Dieses Gerät ist nicht für Personen (darunter Kinder über 8 Jahren) mit Körper-, Nerven- und Geistesstörungen oder ohne ausreichende Erfahrung oder Kenntnisse geeignet. Dieses Gerät darf von solchen Personen nur dann genutzt werden, wenn sie sich unter Aufsicht der Person befinden, die für ihre Sicherheit verantwortlich ist, und wenn ihnen entsprechende und verständliche Anweisungen über sichere Nutzung des Geräts und die Gefahren bei seiner falschen Nutzung gegeben wurden.
- Beaufsichtigen Sie Kinder, damit sie das Gerät als Spielzeug nicht benutzen.
- Aus Kindersicherheitsgründen lassen Sie Plastiktüten, die als Verpackung verwendet werden, nie ohne Aufsicht.

Achtung! Lassen Sie Kinder mit Plastiktüten oder Verpackungsfolien nicht spielen.
Erstickungsgefahr!

- Transportieren Sie das Gerät nur in der Fabrikverpackung.
- Prüfen Sie den Zustand des Netzsteckers und das Netzkabel regelmäßig auf Schäden.

- Es ist nicht gestattet, das Gerät zu benutzen, wenn der Netzstecker oder das Netzkabel beschädigt sind, wenn das Gerät nicht richtig funktioniert, heruntergefallen ist oder beim Wasserleck.
- Es ist nicht gestattet, das Gerät selbständig zu reparieren. Es ist nicht gestattet, das Gerät selbständig auseinanderzunehmen, bei der Feststellung jeglicher Beschädigungen oder im Sturzfall trennen Sie das Gerät von der Steckdose ab und wenden Sie sich an einen autorisierten (bevollmächtigten) Kundendienst unter den Kontaktadressen, die im Garantieschein und auf der Website www.vitek.ru angegeben sind.
- Bewahren Sie das Gerät an einem für Kinder und behinderte Personen unzugänglichen Ort auf.

DAS GERÄT IST NUR FÜR DEN GEBRAUCH IM HAUSHALT GEEIGNET

Vorsichtsmaßnahmen

- Es ist nicht gestattet, den Staubsauger in direkter Nähe von zu heißen Oberflächen, neben Aschenbechern und an Orten, wo leichtentzündbare Flüssigkeiten aufbewahrt werden, zu benutzen.
- Bevor Sie das Aufräumen vornehmen, nehmen Sie scharfe Gegenstände vom Boden weg, um Gerätebeschädigung zu vermeiden.
- Wenn während des Aufräumens die Saugleistung des Staubsaugers stark gesunken ist, schalten Sie ihn sofort aus und prüfen Sie, ob das Teleskoprohr und der Schlauch verstopft sind. Schalten Sie den Staubsauger aus, dann trennen Sie ihn vom Stromnetz ab, entfernen Sie die Verstopfung, erst danach setzen Sie das Aufräumen fort.

ZUSAMMENBAU DES STAUBSAUGERS

Falls das Gerät bei niedrigen Temperaturen transportiert oder aufbewahrt wurde, lassen Sie es bei der Raumlufttemperatur nicht weniger als drei Stunden bleiben.

- Nehmen Sie das Gerät aus der Verpackung völlig heraus und entfernen Sie alle Aufkleber, die die Nutzung des Geräts stören.
- Prüfen Sie die Ganzheit des Geräts, wenn das Gerät beschädigt ist, benutzen Sie es nicht.
- Vor dem Einschalten des Geräts vergewissern Sie sich, dass die Netzspannung und die Betriebsspannung des Geräts übereinstimmen.

Anmerkung: Schalten Sie den Staubsauger unbedingt aus und ziehen Sie den Netzstecker

aus der Steckdose heraus, wenn Sie Aufsatzbürsten ersetzen, sowie vor dem Wechsel des Staubbeutel (26).

Anschließen und Abnehmen des biegsamen Schlauchs

- Setzen Sie das Endstück des biegsamen Schlauchs (14) in die Lufteintrittsöffnung (25) ein.
- Setzen Sie den Schlauch bis zum Knacken, das die Korrektheit des Anschlusses bestätigt, ein.
- Um den biegsamen Schlauch abzunehmen, drücken Sie die Halterungen (15) und trennen Sie den Schlauch ab.

Anschließen des Teleskoprohrs und der Aufsätze

- Schließen Sie das Teleskopverlängerungsrohr (4) an den Griff des biegsamen Schlauchs (5) an.
- Schieben Sie den Unterteil des Teleskoprohrs auf notwendige Länge aus, drücken Sie vorher die Taste der Arretierung (3).
- Wählen Sie den notwendigen Aufsatz: die Fußboden-/Teppichbürste (1) oder die kombinierte Bürste (24), und schließen Sie sie an das Teleskopverlängerungsrohr (4) an.

NUTZUNG DER AUFSATZBÜRSTEN

Fußboden-/Teppichbürste (1)

Stellen Sie den Schalter (2) an der Bürste (1) in die notwendige Position (abhängig vom Oberflächentyp, auf der Sie das Aufräumen vornehmen).

Kombinierte Bürste (24)

Die Bürste (24) ist nicht nur für die Reinigung von Radiatoren, Spalten, Ecken oder dem Raum zwischen Sofakissen, sondern auch fürs Sammeln des Staubs von der Möbeloberfläche geeignet, der Flor an der Bürste (24) verhindert dabei die Beschädigung der polierten Möbeloberfläche.

Nutzung des Staubbeutels

1 Stoff- und 3 Papierstaubbeutel mitgeliefert.

- Öffnen Sie den Deckel des Staubbeutel-faches (16), indem Sie die Halterung (17) drücken.
- Fassen Sie den Halter des Staubbeutels (23), nehmen Sie den Halter des Staubbeutels (23) aus den Halterungen (22) heraus, indem Sie ihn ziehen.
- Um den Staubbeutel (26) zurück aufzustellen, setzen Sie den Halter des Staubbeutels (23) in die Halterungen (22) ein.

- Schließen Sie den Deckel des Staubbeutel-faches (16) zu.

Anmerkung: Prüfen Sie unbedingt, ob der Staubbeutel (26) richtig aufgestellt ist, bevor Sie den Deckel (16) schließen.

NUTZUNG DES STAUBSAUGERS

Vorsichtsmaßnahmen

- Es ist nicht gestattet, den Staubsauger in direkter Nähe von heißen Oberflächen, neben Aschenbechern und auch an Orten, wo leicht-entzündbare Flüssigkeiten aufbewahrt werden, zu benutzen.
- Wenn während des Aufräumens die Saugleistung des Staubsaugers stark gesunken ist, schalten Sie ihn sofort aus und prüfen Sie, ob das Teleskoprohr und der Schlauch verstopft sind. Schalten Sie den Staubsauger aus, dann trennen Sie ihn vom Stromnetz ab, entfernen Sie die Verstopfung, erst danach setzen Sie das Aufräumen fort.

VERWENDUNG

Achtung! Schalten Sie den Staubsauger nur mit eingestelltem Staubbeutel (26) und mit eingestelltem Ein- (21) und Ausgangsfilter (12). Prüfen Sie immer, ob die Filter richtig aufgestellt sind.

- Vor der ersten Nutzung ziehen Sie das Netzkabel auf die notwendige Länge aus und stecken Sie den Stecker in die elektrische Steckdose ein.
- Gelbes Zeichen am Netzkabel zeigt die maximale Netzkabellänge an. Es ist nicht gestattet, das Netzkabel über die rote Marke aus-zuziehen.
- Um den Staubsauger einzuschalten, drücken Sie die Ein-/Ausschalttaste (9).
- Während des Betriebs können Sie die Saugleistung mittels des Saugleistungsreglers (10) einstellen.
- Drücken Sie die Ein-/Ausschalttaste (9) nach dem Aufräumen und ziehen Sie den Netzstecker aus der Steckdose heraus.
- Um das Netzkabel aufzuwickeln, drücken Sie die Taste der Kabelaufwicklung (11), halten Sie das sich aufwickelnde Netzkabel mit der Hand, um sein Schlingen und Beschädigung zu vermeiden.

REINIGUNG UND PFLEGE

- Falls sich die Staubbeutel-Füllanzeige (13) während des Betriebs des Staubsaugers auf «rot» umschaltet, ersetzen Sie den Papierstaubbeutel oder reinigen Sie den Stoffstaubbeutel.

DEUTSCH

- Bevor Sie den Staubbeutel (26) ersetzen oder reinigen, schalten Sie den Staubsauger aus und ziehen Sie den Netzstecker aus der Steckdose heraus.
- Prüfen Sie, ob das Eingangsfilters (21) und das Ausgangs-HEPA-Filter (12) sauber sind, denn davon hängt die Effizienz des Staubsaugerbetriebs ab; reinigen Sie die Filter nicht seltener als drei oder vier Mal pro Jahr, und bei starker Verschmutzung machen Sie es öfter.
- Es ist nicht gestattet, das Staubsaugergehäuse, das Netzkabel und den Netzstecker ins Wasser oder jegliche andere Flüssigkeiten einzutauchen. Achten Sie darauf, dass keine Flüssigkeit ins Staubsaugergehäuse gelangt.
- Es ist nicht gestattet, Abrasiv- und Lösungsmittel für die Reinigung der Oberfläche des Staubsaugers zu benutzen.

Reinigung des Eingangsfilters (21)

- Schalten Sie den Staubsauger aus und trennen Sie ihn vom Stromnetz ab.
- Öffnen Sie den Deckel des Staubbeutel-faches (16), indem Sie die Halterung (17) drücken. Nehmen Sie den Staubbeutel (26) heraus.
- Fassen Sie den Eingangsfilters (21) und nehmen Sie ihn aus den Haltern (20) heraus, indem Sie ihn nach oben ziehen.
- Waschen Sie den Eingangsfilters (21) mit Warmwasser, trocknen Sie ihn sorgfältig ab und stellen Sie ihn in den Haltern des Filters (20) auf.
- Stellen Sie den Staubbeutel (26) zurück auf.
- Schließen Sie den Deckel des Staubbeutel-faches (16) zu.

Reinigung des HEPA-Ausgangsfilters (12)

- Schalten Sie den Staubsauger aus und trennen Sie ihn vom Stromnetz ab.
- Nehmen Sie das Gitter des Ausgangsfilters (7) ab, indem Sie die Halterung (8) drücken, nehmen Sie den HEPA-Filter (12) heraus.
- Waschen Sie den HEPA-Filter (12) unter einem lauwarmen Wasserstrahl. Es ist nicht gestattet, den HEPA-Filter (12) in der Geschirrpülmaschine zu waschen.
- Trocknen Sie den HEPA-Filter ab. Es ist nicht gestattet, einen Haartrockner zum Trocknen des HEPA-Filters zu benutzen.
- Stellen Sie den HEPA-Filter (12) zurück auf.
- Stellen Sie das Gitter des Ausgangsfilters (7) zurück auf.

Anmerkungen:

- Vergewissern Sie sich vor dem Aufstellen der Filter (12, 21), dass sie trocken sind.
- Es ist nicht gestattet, einen Haartrockner zum Trocknen der Filter (12, 21) zu benutzen.

Staubsaugergehäuse

- Wischen Sie das Gehäuse des Staubsaugers mit einem weichen, leicht angefeuchteten Tuch, danach trocknen Sie es ab.

AUFBEWAHRUNG

- Bevor Sie den Staubsauger zur langen Aufbewahrung wegnehmen, reinigen Sie das Gehäuse, den Staubbeutel und die Filter (12, 21).
- Zwecks der bequemen Aufbewahrung benutzen Sie die Bürstenaufbewahrungsstelle (19).
- Bewahren Sie den Staubsauger an einem trockenen, kühlen und für Kinder unzugänglichen Ort auf.

LIEFERUMFANG

1. Staubsauger mit eingestellten Filtern und einem Stoffstaubbeutel – 1 St.
2. Biegsamer Schlauch – 1 St.
3. Teleskopverlängerungsrohr – 1 St.
4. Universalbürste – 1 St.
5. Kombinierte Bürste – 1 St.
6. Bedienungsanleitung – 1 St.
7. Papierstaubbeutel – 3 St.

TECHNISCHE EIGENSCHAFTEN

Stromversorgung: 220-240 V ~ 50 Hz
Maximale Aufnahmeleistung: 2200 W
Saugleistung: 450 W

Der Hersteller behält sich das Recht vor, Design und technische Eigenschaften des Geräts ohne Vorbenachrichtigung zu verändern

Nutzungsdauer des Geräts beträgt 3 Jahre

Gewährleistung

Ausführliche Bedingungen der Gewährleistung kann man beim Dealer, der diese Geräte verkauft hat, bekommen. Bei beliebiger Anspruchserhebung soll man während der Laufzeit der vorliegenden Gewährleistung den Check oder die Quittung über den Ankauf vorzulegen.

Das vorliegende Produkt entspricht den Forderungen der elektromagnetischen Verträglichkeit, die in 2004/108/EC – Richtlinie des Rates und den Vorschriften 2006/95/EC über die Niederspannungsgeräte vorgesehen sind.

ПЫЛЕСОС VT-1892 В/Р

Устройство предназначено для уборки помещений.

ОПИСАНИЕ

1. Щётка для пола/ковровых покрытий
2. Переключатель режимов «ковёр/пол»
3. Фиксатор телескопической трубки
4. Телескопическая удлинительная трубка
5. Ручка гибкого шланга
6. Гибкий шланг
7. Решётка выходного фильтра
8. Фиксатор решётки выходного фильтра
9. Кнопка включения/выключения
10. Регулятор мощности всасывания
11. Кнопка сматывания сетевого шнура
12. Выходной НЕРА-фильтр
13. Индикатор заполнения пылесборника
14. Наконечник гибкого шланга
15. Фиксаторы наконечника гибкого шланга
16. Крышка отсека пылесборника
17. Фиксатор крышки отсека пылесборника
18. Ручка для переноски
19. Место «парковки» щётки
20. Держатели входного фильтра
21. Входной фильтр
22. Фиксаторы пылесборника
23. Держатель пылесборника
24. Комбинированная щётка
25. Воздухозаборное отверстие
26. Пылесборник

РЕКОМЕНДАЦИИ ПО МЕРАМ БЕЗОПАСНОСТИ

Перед использованием устройства внимательно прочитайте настоящее руководство по эксплуатации и сохраняйте его в течение всего срока эксплуатации. Используйте устройство только по его прямому назначению, как изложено в данном руководстве. Неправильное обращение с устройством может привести к его поломке, причинению вреда пользователю или его имуществу.

ВНИМАНИЕ!

Для дополнительной защиты в цепь питания целесообразно установить устройство защитного отключения (УЗО) с номинальным током срабатывания, не превышающим 30 мА; при установке следует обратиться к специалисту.

ПРЕДУПРЕЖДЕНИЕ

Для снижения риска возникновения пожара, для защиты от поражения электрическим током и защиты от травм следуйте приведённым ниже рекомендациям.

- Прежде чем подключить устройство к электросети, убедитесь в том, что напряжение, указанное на устройстве, соответствует напряжению электросети в вашем доме.
- Во избежание риска возникновения пожара не используйте переходники при подключении устройства к электрической розетке.
- Не оставляйте пылесос без присмотра, когда он включён в сетевую розетку. Обязательно вынимайте сетевую вилку из электрической розетки, если не пользуетесь пылесосом, при смене насадок, а также перед обслуживанием устройства.
- Для снижения риска удара электрическим током не используйте пылесос вне помещений, запрещается использовать пылесос для сбора воды или любой другой жидкости (не используйте пылесос на влажных поверхностях).
- Переносить пылесос можно, только взявшись за ручку для переноски.
- Не используйте сетевой шнур для переноски пылесоса, не закрывайте дверь, если сетевой шнур проходит через дверной проём, не допускайте контакта сетевого шнура с острыми краями или углами мебели, а также с нагретыми поверхностями. Во время уборки помещения запрещается переезжать пылесосом через сетевой шнур – вы можете его повредить. Сначала обязательно отключайте пылесос кнопкой включения/выключения, и только после этого можно вынимать вилку сетевого шнура из электрической розетки.
- Отключая устройство от электрической сети, не тяните за сетевой шнур, а беритесь за вилку сетевого шнура.
- Не беритесь за сетевую вилку или за корпус пылесоса мокрыми руками.
- Во время сматывания сетевого шнура придерживайте шнур рукой, не допускайте, чтобы сетевая вилка ударялась о поверхность пола.
- Запрещается закрывать выходное отверстие устройства какими-либо предметами.

РУССКИЙ

- Запрещается включать устройство, если какое-либо из его отверстий заблокировано.
- Следите за тем, чтобы волосы, свободно висящие элементы одежды, пальцы или другие части тела не находились рядом с воздухозаборными отверстиями пылесоса.
- Будьте особенно внимательны при уборке лестничных площадок.
- Запрещается использовать пылесос для сбора легковоспламеняющихся жидкостей, таких как растворители и бензин, запрещается использование пылесоса в местах хранения таких жидкостей.
- Запрещается с помощью пылесоса собирать воду или любые другие жидкости, горячие или дымящиеся сигареты, спички, тлеющий пепел, а также тонкодисперсную пыль, например, от штукатурки, бетона, муки или золы.
- Запрещается использовать пылесос, если:
 - не установлен или неправильно установлен пылесборник;
 - не установлены входной и выходной фильтры.
- Не погружайте корпус пылесоса в воду или в любые другие жидкости.
- Используйте только те аксессуары и насадки, которые входят в комплект поставки.
- Проводите регулярную чистку пылесоса.
- Храните пылесос в сухом прохладном месте.
- Не используйте пылесос для чистки домашних животных.
- Будьте особенно внимательны, если поблизости от работающего устройства находятся дети младше 8 лет или лица с ограниченными возможностями.
- Данное устройство не предназначено для использования детьми младше 8 лет. Во время работы и остывания размещайте устройство в местах, недоступных для детей младше 8 лет.
- Данное устройство не предназначено для использования людьми (включая детей старше 8 лет) с физическими, нервными, психическими нарушениями или без достаточного опыта и знаний. Использование устройства такими лицами допускается лишь в том случае,

если они находятся под присмотром лица, отвечающего за их безопасность, при условии, что им были даны соответствующие и понятные инструкции о безопасном пользовании устройством и тех опасностях, которые могут возникать при его неправильном использовании.

- Осуществляйте надзор за детьми, чтобы не допустить использования устройства в качестве игрушки.
- Из соображений безопасности детей не оставляйте полиэтиленовые пакеты, используемые в качестве упаковки, без присмотра.

Внимание! Не разрешайте детям играть с полиэтиленовыми пакетами или упаковочной плёнкой. **Опасность удушья!**

- Перевозите устройство только в заводской упаковке.
- Регулярно проверяйте состояние вилки сетевого шнура и сам сетевой шнур на отсутствие повреждений.
- Запрещается использовать устройство при наличии повреждений сетевого вилки или сетевого шнура, если устройство работает с перебоями, а также после падения устройства или в случае его протекания.
- Запрещается самостоятельно ремонтировать прибор. Не разбирайте прибор самостоятельно, при возникновении любых неисправностей, а также после падения устройства выключите прибор из электрической розетки и обратитесь в любой авторизованный (уполномоченный) сервисный центр по контактным адресам, указанным в гарантийном талоне и на сайте www.vitek.ru.
- Храните устройство в местах, недоступных для детей и людей с ограниченными возможностями.

УСТРОЙСТВО ПРЕДНАЗНАЧЕНО ТОЛЬКО ДЛЯ ДОМАШНЕГО ИСПОЛЬЗОВАНИЯ

Меры предосторожности

- Не производите уборку пылесосом в непосредственной близости от сильно нагретых поверхностей, рядом с пепельницами, а также в местах хранения легковоспламеняющихся жидкостей.

- Перед началом уборки уберите с пола острые предметы, чтобы не допустить повреждения устройства.
- Если во время уборки резко снизилась всасывающая мощность пылесоса, немедленно выключите его и проверьте состояние телескопической трубки или шланга на предмет засорения. Выключите пылесос, затем отключите его от электрической сети, устранив засор, и только после этого можно продолжать уборку.

СБОРКА ПЫЛЕСОСА

После транспортировки или хранения устройства при пониженной температуре необходимо выдержать его при комнатной температуре не менее трёх часов.

- Полностью распакуйте устройство и удалите любые наклейки, мешающие работе устройства.
- Проверьте целостность устройства, при наличии повреждений не пользуйтесь устройством.
- Перед включением убедитесь в том, что напряжение электрической сети соответствует рабочему напряжению устройства.

Примечание: *Всякий раз во время замены щётки-насадок, а также перед заменой пылесборника (26) отключайте пылесос и извлекайте сетевую вилку из электрической розетки.*

Подсоединение и снятие гибкого шланга

- Вставьте наконечник гибкого шланга (14) в воздухозаборное отверстие (25).
- Вставляйте шланг до щелчка, подтверждающего правильность подсоединения.
- Для снятия гибкого шланга нажмите на фиксаторы (15) и отсоедините шланг.

Подсоединение телескопической трубки и насадок

- Подсоедините телескопическую удлинительную трубку (4) к ручке гибкого шланга (5).
- Выдвиньте нижнюю часть телескопической трубки на необходимую длину, предварительно нажав на фиксатор (3).
- Выберите необходимую насадку: щётку для пола/ковровых покрытий (1) или ком-

бинированную щётку (24) и подсоедините её к телескопической удлинительной трубке (4).

ИСПОЛЬЗОВАНИЕ ЩЁТОК-НАСАДОК

Щётка для пола/ковровых покрытий (1)

Установите переключатель (2) на щётке (1) в необходимое положение (в зависимости от типа поверхности, на которой производится уборка).

Комбинированная щётка (24)

Щётка (24) предназначена не только для чистки радиаторов, щелей, углов или пространства между подушками диванов, но и для сбора пыли с поверхности мебели, при этом наличие ворса на щётке (24) препятствует повреждению полированной поверхности мебели.

Использование пылесборника

В комплект поставки входит 1 тканевый и 3 бумажных пылесборника.

- Откройте крышку отсека пылесборника (16), нажав на фиксатор (17).
- Возьмитесь за держатель пылесборника (23), потянув за него, извлеките держатель пылесборника (23) из фиксаторов (22).
- Для того чтобы установить пылесборник (26) на место, вставьте держатель пылесборника (23) в фиксаторы (22)
- Закройте крышку отсека пылесборника (16).

Примечание: *Обязательно проверяйте правильность установки пылесборника (26), прежде чем закрыть крышку (16).*

ИСПОЛЬЗОВАНИЕ ПЫЛЕСОСА

Меры предосторожности

- Не производите уборку пылесосом в непосредственной близости от горячих поверхностей, рядом с печельницами, а также в местах хранения легковоспламеняющихся жидкостей.
- Если во время уборки резко снизилась всасывающая мощность пылесоса, немедленно выключите пылесос и проверьте телескопическую трубку или шланг на предмет засорения. Выключите пылесос, затем отключите его от электрической сети, устранив засор, и только после этого можно продолжать уборку.

РУССКИЙ

ЭКСПЛУАТАЦИЯ

Внимание! Включать пылесос можно только с установленным пылесборником (26), а также с входным (21) и выходным (12) фильтрами. Всегда проверяйте правильность установки фильтров.

- Перед началом работы вытяните сетевой шнур на необходимую длину и вставьте вилку сетевого шнура в электрическую розетку.
- Жёлтая отметка на сетевом шнуре предупреждает о максимальной длине сетевого шнура. Запрещается вытягивать сетевой шнур дальше красной отметки.
- Для включения пылесоса нажмите кнопку включения/выключения (9).
- Во время работы вы можете регулировать мощность всасывания с помощью регулятора мощности всасывания (10).
- По окончании уборки в помещении нажмите кнопку включения/выключения (9) и извлеките вилку сетевого шнура из электрической розетки.
- Для сматывания сетевого шнура нажмите на кнопку сматывания (11) и придерживайте рукой сматывающийся шнур во избежание его захлестывания и повреждения.

ЧИСТКА И УХОД

- Если во время работы пылесоса индикатор заполнения пылесборника (13) переключится на «красный», необходимо заменить бумажный или очистить тканевый пылесборник.
- Прежде чем заменить или очистить пылесборник (26), выключите пылесос и извлеките вилку сетевого шнура из электрической розетки.
- Следите за чистотой входного фильтра (21) и выходного HEPA-фильтра (12), поскольку от этого зависит эффективность работы пылесоса; проводите чистку фильтров не менее трёх-четырёх раз в год, а при сильном засорении – чаще.

Чистка входного фильтра (21)

- Выключите пылесос и отключите его от электрической сети.
- Откройте крышку отсека пылесборника (16), нажав на фиксатор (17). Извлеките пылесборник (26).

- Возьмитесь за входной фильтр (21) и извлеките его из держателей (20), потянув его по направлению вверх.
- Промойте входной фильтр (21) тёплой водой, тщательно просушите и установите его в держатели фильтра (20).
- Установите пылесборник (26) на место.
- Закройте крышку отсека пылесборника (16).

Чистка выходного HEPA-фильтра (12)

- Выключите пылесос и отключите его от электрической сети.
- Снимите решётку выходного фильтра (7), нажав на фиксатор (8), извлеките HEPA-фильтр (12).
- Промойте HEPA-фильтр (12) под струёй слегка тёплой воды. Не используйте для промывки HEPA-фильтра (12) посудомоечную машину.
- Просушите HEPA-фильтр. Запрещается использовать фен для сушки HEPA-фильтра.
- Установите HEPA-фильтр (12) на место.
- Установите на место решётку выходного фильтра (7).

Примечания:

- Перед установкой фильтров (12, 21) убедитесь в том, что они сухие.
- Запрещается использовать фен для сушки фильтров (12, 21).

Корпус пылесоса

- Протирайте корпус пылесоса слегка влажной мягкой тканью, после чего вытрите его насухо.
- Запрещается погружать корпус пылесоса, сетевой шнур и вилку сетевого шнура в воду или в любые другие жидкости. Не допускайте попадания жидкости внутрь корпуса пылесоса.
- Запрещается для чистки поверхности пылесоса использовать растворители и абразивные чистящие средства.

ХРАНЕНИЕ

- Прежде чем убрать пылесос на длительное хранение, проведите чистку корпуса, пылесборника и фильтров (12, 21).
- Для удобства при хранении используйте место «парковки» щётки (19).
- Храните пылесос в сухом прохладном месте, недоступном для детей.

КОМПЛЕКТАЦИЯ

1. Пылесос с установленными фильтрами и тканевым пылесборником – 1 шт.
2. Гибкий шланг – 1 шт.
3. Телескопическая удлинительная трубка – 1 шт.
4. Универсальная щётка – 1 шт.
5. Комбинированная щётка – 1 шт.
6. Инструкция – 1 шт.
7. Бумажный пылесборник – 3 шт.

ТЕХНИЧЕСКИЕ ХАРАКТЕРИСТИКИ

Электропитание: 220-240 В ~ 50 Гц
 Максимальная потребляемая мощность: 2200 Вт
 Мощность всасывания: 450 Вт

Производитель оставляет за собой право изменять характеристики прибора без предварительного уведомления

Срок службы прибора – 3 года



Данное изделие соответствует всем требуемым европейским и российским стандартам безопасности и гигиены.

Изготовитель: АНДЕР ПРОДАКТС ГмбХ, Австрия

Адрес: Нойбаугюртель 38/7А, 1070 Вена, Австрия

Информация для связи – email: anderproduct@gmail.com

Информация об Импортере указана на индивидуальной упаковке.

Информация об авторизованных (уполномоченных) сервисных центрах указана в гарантийном талоне и на сайте www.vitek.ru

Единая справочная служба: +7 (495) 9210107

Сделано в Китае

ҚАЗАҚША

ШАҢСОРҒЫШ VT-1892 B/R

Құрылғы бөлмені жиыстыруға арналған.

СИПАТТАМАСЫ

1. Еден/кілем үстіңгі беттеріне арналған қылшақ
2. «Кілем/еден» режимдер ауыстырғышы
3. Телескопиялық түтік бекіткіші
4. Телескопиялық ұзартқыш түтік
5. Иілгіш құбыршектің сабы
6. Иілімді шланг
7. Шығыс сүзгі торы
8. Шығыс сүзгі шілтерінің бекіткіші
9. Қосу/сөндіру түймесі
10. Сору қуатын реттегіш
11. Желілік сымды орау түймесі
12. Шығаратын HEPA-сүзгіші
13. Шаң жинағыштың толуының көрсеткіші
14. Иілгіш құбыршек ұшы
15. Иілгіш құбыршек ұштамасының бекіткіштері
16. Шаңжинауыш бөлігінің қақпағы
17. Шаңжинауыш қақпағының бекіткіші
18. Тасымалдауға арналған тұтқа
19. Қылшақ «тұрағы» орны
20. Кіргізу сүзгішінің ұстағыштары
21. Кіріс сүзгі
22. Шаңжинауышының бекіткіштер
23. Шаңжинауышының ұстауышы
24. Құрамдастырылған қылшақ
25. Ауа сіңіру саңылауы
26. Шаң жинауыш

ҚАУПСІЗДІҢ ШАРАЛАРЫ БОЙЫНША ҰСЫНЫСТАР

Құрылғыны қолданбас бұрын пайдалану жөніндегі нұсқаулықты мұқият оқыңыз және оны пайдаланудың барлық мерзімі ішінде сақтап қойыңыз. Құрылғыны осы нұсқаулықта баяндалғандай тікелей мақсаты бойынша ғана пайдаланыңыз. Құрылғыны дұрыс пайдаланбау жағдайы оның бұзылуына әкеліп соғуы, пайдаланушыға немесе оның мүлкіне зиян келтіруі мүмкін.

НАЗАР АУДАРЫҢЫЗ!

Қосымша қорғаныс үшін қоректендіру тізбегіне қорғаныс ажыратылу құрылғысын (ҚАҚ) 30 мА-ден аспайтын номиналды іске қосылу тоғымен орнатқан дұрыс. ҚАҚ орнатқан кезде маманға хабарласқан жөн.

ЕСКЕРТУ

Өрттің туу тәуекелін төмендету, электр тоғына күйіп қалудан қорғау және жарақаттардан қорғау үшін төменде келтірілген нұсқауларды қадағалаңыз.

- Құрылғыны электр желісіне қоспас бұрын, құрылғыда көрсетілгендей кернеудің үйіңіздегі электр желісінің кернеуіне сәйкес келетіндігіне көз жеткізіңіз.
- Өрт шығу қауіпін болдырмау үшін құрылғыны электр розеткасына қосар алдында жалғастырғыштарды пайдаланбаңыз.
- Шаңсорғыш желілі розеткаға қосулы тұрған кезінде оны қараусыз қалдырмау керек. Шаңсорғышты қолданбаған кезде, саптамаларды айырбастауда, сонымен бірге оған қызмет көрсету кезінде розеткадан желілік шанышқыны міндетті түрде суырыңыз.
- Электр тоғы соққысы тәуекелін азайту үшін шаңсорғышты үйлерден тыс пайдаланбаңыз, шаңсорғышпен суды немесе кез-келген басқа сұйықтықты жинауға тыйым салынады (шаңсорғышты сулы беттерде пайдаланбаңыз).
- Шаңсорғышты тек тасымалдауға арналған тұтқасынан ұстап алып жүруге болады.
- Желілік бауды тасуға арналған сап ретінде пайдаланбаңыз, егер желілік бау есік арасынан өтсе, есікті жаппаңыз, сонымен қатар желілік кабельдің үшкір шеттермен немесе бұрыштармен және қызған беттермен жанасуын болдырмаңыз. Бөлмені жинау кезінде желілік бауды шаңсорғышпен басуға тыйым салынады, сіз оны зақымдай аласыз. Алдымен шаңсорғышты қосу/сөндіру түймесімен міндетті түрде ажыратыңыз, және тек осыдан кейін ғана желілік сымды электр розеткасынан ажыратуға болады.
- Құрылғыны электр желісінен ажырата отырып, желілік сымнан тартпаңыз, желілік сым шанышқысын ұстаңыз.
- Желілік шанышқыны немесе шаңсорғыш корпусын ылғал қолдарыңызбен ұстамаңыз.
- Желілік сымды орау кезінде сымды қолыңызбен ұстаңыз, желілік шанышқының еден үстіне ұрылуына жол бермеңіз.
- Құрылғының шығыс саңылауын қандай да бір затпен жабуға тыйым салынады.
- Егер оның қандай да бір саңылауы жабылған болса, құрылғыны қосуға тыйым салынады.
- Шаштың, киімнің бос, салбырап тұрған элементтерінің, саусақтардың немесе дененің өзге бөліктерінің шаңсорғыштың ауа жинау саңылаулары жанында орналаспауын қадағалаңыз.
- Баспалдақ алаңдарын жинау кезінде айрықша сақ болыңыз.
- Шаңсорғышты бензин, еріткіштер сияқты жеңіл тұтанатын сұйықтықтарды жинауға

- пайдалануға тыйым салынады, сонымен қатар шаңсорғышты осындай сұйықтықтарды сақтайтын жерлерде пайдалануға тыйым салынады.
- Шаңсорғыш көмегімен суды немесе кез-келген өзге сұйықтықты, жанатын немесе тұтанған темекілерді, шырпыларды, басылмаған күлді, сонымен бірге жұқа дисперсиялық шаң-тозаңды – мысалы, сылақтан, бетоннан, ұн немесе күлден қалған шаң-тозаңдарды жинауға тыйым салынады.
 - Шаңсорғышты пайдалануға тыйым салынады, егер:
 - шаң жинағыш орнатылмаса немесе дұрыс емес орнатылса;
 - кіргізетін және шығаратын сүзгіштер.
 - Шаңсорғыш корпусын суға немесе кез-келген өзге сұйықтыққа салмаңыз.
 - Тек жеткізу жинағына кіретін жабдықтар мен саптамаларды ғана пайдаланыңыз.
 - Шаңсорғышты ретті түрде тазалап отырыңыз.
 - Шаңсорғышты құрғақ, салқын жерде сақтаңыз.
 - Үй жануарларын тазалау үшін шаңсорғышты пайдаланбаңыз.
 - Жұмыс жасап тұрған құрылғыға жақын жерде жасы 8-ге толмаған балалар немесе мүмкіндігі шектеулі жандар жүрсе, ерекше мұқият болыңыздар.
 - Бұл құрылғы 8 жастан төменгі балалардың пайдалануына арналмаған. Құрылғы әзірлейтін ыдыс жұмыс істеген кезде және суыту кезінде 8 жастан кіші балалар жете алмайтын жерде тұруы тиіс.
 - Берілген құрылғы физикалық, жүйкелік, психикалық бұзылулары бар немесе жеткілікті тәжірибесі және білімі жоқ адамдардың (8 жастан асқан балаларды қоса) пайдалануына арналмаған. Құрылғыны мұндай адамдардың пайдалануы, олардың қауіпсіздігі үшін жауап беретін тұлғаның қарауында, оларға құрылғыны қауіпсіз пайдалану және оны дұрыс пайдаланбағанда пайда бола алатын қауіптер туралы сәйкес және түсінікті нұсқаулықтар берілген жағдайда ғана рұқсат етіледі.
 - Құрылғыны ойыншық ретінде пайдалануға жол бермеу үшін балаларға бақылау жасаңыз.
 - Балалардың қауіпсіздігін қамтамасыз ету мақсатында қаптама ретінде пайдаланылатын полиэтилен қапшықтарды қараусыз қалдырмаңыз.

Назар аударыңыз! Балаларға полиэтилен пакеттермен немесе қаптама үлдірмен ойнауға рұқсат бермеңіз. **Тұншығу қаупі!**

- Құрылғыны тек зауыт қаптамасында тасымалдаңыз.
- Үнемі желілік шнурдың ашасын және желілік шнурдың бүлінген жерлерінің жоқтығын тексеріп отырыңыз.
- Егер желі бауында немесе желі ашасында ақау болса, немесе құрылғы кідіріспен жұмыс істесе, сондай-ақ құрылғы құлаған жағдайда немесе ағып кеткен жағдайда, құрылғыны пайдалануға тыйым салынады.
- Құрылғыны өздігінен жөндеуге тыйым салынады. Өздігіңізден құрылғыны бөлшектемеңіз, кез келген ақау шыққан жағдайда, сондай-ақ құрылғы құлаған жағдайда құрылғыны розеткадан алып тастаңыз да, байланысу мекенжайлары бойынша кепілдеме талонында көрсетілген кез келген авторланған (уәкілетті) сервистік орталыққа, және www.vitek.ru сайтына жүгініңіз.
- Құрылғыны балалар және мүмкіндіктері шектеулі адамдардың қолы жетпейтін жерде сақтаңыз.

ҚҰРЫЛҒЫ ҮЙДЕ ҒАНА ҚОЛДАНУ ҮШІН АРНАЛҒАН

Сақтандыру шаралары

- Қатты қыздырылған үстіңгі беттерден тікелей жақын маңдарында, күлсалғыштар жанында, сонымен бірге жылдам тұтанатын сұйықтықтарды сақтау орындарында шаңсорғышпен жинауды іске асырмаңыз.
- Жинауды бастамас бұрын еденнен құрылғының бүлінуіне жол бермеу үшін өткір заттарды алып тастаңыз.
- Егер жинау кезінде шаңсорғыштың сорғыш қуаттылығы шұғыл төмендеп кеткен болса, шаңсорғышты кідірместен сөндіріңіз және сорылуына телескопиялық түтікті немесе шлангіні тексеріңіз. Шаңсорғышты сөндіріңіз, осыдан кейін электр желісінен оны ажыратыңыз, тұталуды жойыңыз, және тек осыдан кейін ғана жинауды жалғастыруға болады.

ШАҢСОРҒЫШТЫ ЖИНАУ

Тасымалданғаннан кейін немесе құрылғы төмен температурада сақталған болса оны бөлме температурасында үш сақаттан кем емес уақыт ұстау қажет.

- Құрылғыны қораптан толығымен шығарып алыңыз, құрылғының жұмысына кедергі келтіретін барлық жапсырмаларды алып тастаңыз.

ҚАЗАҚША

- Құрылғының бүтіндігін тексеріңіз, бүлінген жерлері болған кезде құрылғыны пайдаланбаңыз.
- Құрылғыны қосар алдында электрлік желі кернеуінің құрылғының жұмыс кернеуіне сәйкес келетіндігіне көз жеткізіңіз.

Ескерту: Қылшақ-саптамаларды ауыстырар алдында және шаңжинағышты (26) ауыстырар бұрын шаңсорғышты ажыратыңыз және желілік ашаны электр розеткасынан суырыңыз.

Иілмелі шлангты жалғау және шешу

- Иілгіш құбыршектің ұштамасын (14) ауатартқыш саңылауға (25) салыңыз.
- Құбыршекті қосылудың дұрыстығын растайтын шыртылға дейін салыңыз.
- Иілгіш құбыршекті шешу үшін бекіткіштерге (15) басыңыз және құбыршекті ажыратыңыз.

Телескопиялық түтікті және қондырмаларды қосу

- Телескопиялық ұзартқыш түтікті (4) иілгіш құбыршектің сабына (5) қосыңыз.
- Алдын-ала бекіткішке (3) басып, телескопиялық түтіктің астыңғы бөлігін қажетті ұзындыққа шығарыңыз.
- Қажетті қондырманы таңдаңыз – еден/кілемдерге арналған қылшақты (1) немесе құрамдастырылған қылшақты (24) - және оны телескопиялық ұзартқыш түтікке (4) қосыңыз.

ҚЫЛШАҚ-САПТАМАЛАРДЫ ҚОЛДАНУ

Еден/кілем бетіне арналған қылшақ (1)

Қылшақтағы (1) ауыстырғышты (2) қажетті күйге белгілеңіз (жинастрыу жүргізіліп жатқан бетке байланысты).

Құрамдастырылған қылшақ (24)

Қылшақ (24) тек радиаторларды, саңылауларды, бұрыштарды және жастықтар мен дивандар арасын тазалау үшін емес, сонымен бірге жиһаздың бетіндегі шаңды сүртуге де арналған, бұл кезде қылшақтағы түктің (24) болуы жиһаздың жалтыр бетін зақымдауына кедергі келтіреді.

Шаңжинауышты пайдалану

Жеткізілім жинағына 1 матадан жасалған және 3 қағаздан жасалған шаңжинауыш кіреді.

- Шаңжинауыш бөлігінің қақпағын (16) бекіткіштен (17) басып ашыңыз.
- Шаңжинауыш ұстауышынан (23) ұстаңыз, одан тартып, шаңжинауыш ұстауышын (23) бекіткіштерден (22) шығарыңыз.

- Шаңжинауышты (26) орнына орнату үшін, шаңжинауыш ұстауышын (23) бекіткіштерге (22) салыңыз.
- Шаңжинауыш бөлігінің қақпағын (16) жабыңыз.

Ескерту: Қақпағын (16) жабу алдында, міндетті түрде шаңжинауыштың (26) дұрыс орнатылғандығын тексеріңіз.

ШАҢСОРҒЫШТЫ ПАЙДАЛАНУ

Сақтандыру шаралары

- Шаңсорғышпен жинауды ыстық беттерге тікелей жақын жерде, күлсалғыштардың қасында, сондай-ақ тез тұтанатын сұйықтықтар сақталған жерлерде жүргізбеңіз.
- Егер жинау кезінде шаңсорғыштың сорғыш қуаттылығы шұғыл төмендеп кеткен болса, шаңсорғышты кідірместен сөндіріңіз және сорылуына телескопиялық түтікті немесе шлангіні тексеріңіз. Шаңсорғышты сөндіріңіз, осыдан кейін электр желісінен оны ажыратыңыз, тұталуды жойыңыз, және тек осыдан кейін ғана жинауды жалғастыруға болады.

ПАЙДАЛАНУ

Назар аударыңыз! Әрқашан шаңсорғышты орнатылған шаңжинауышпен (26), кіретін (21) және шығаратын (12) сүзгіштермен пайдаланыңыз. Әрқашан сүзгіштердің дұрыс орнатылуын тексеріңіз.

- Жұмысты бастамас бұрын желілік сымды қажетті ұзындыққа тартыңыз және желілік сым шанышқысын электр розеткасына қосыңыз.
- Желілік баудағы сары белгі баудың максималды ұзындығын білдіреді. Желілік сымды қызыл белгіден әрі тартуға тыйым салынады.
- Шаңсорғышты іске қосу үшін қосу/сөндіру түймесін (9) басыңыз.
- Жұмыс істеу уақытында сіз сорғызу қуатының реттегіші (10) көмегімен сорғызу қуатын реттей аласыз.
- Бөлмеде жинастыруды аяқтағаннан кейін іске қосу/сөндіру батырмасын (9) басыңыз және желілік айыртетікті ашалықтан суырыңыз.
- Желілік кабельді орау үшін орау түймесін (11) басыңыз да, оралып жатқан шнурды ширатылып қалмауы және зақымдалмауы үшін қолмен ұстаңқырап тұрыңыз.

ТАЗARTY ЖӘНЕ КҮТІМІ

- Егер шаңсорғыштың жұмыс істеуі уақытында шаңжинауыштың толу көрсеткіші (13) «қызыл»

түске ауысса, қағаз шаңжинауышты ауыстыру немесе маталы шаңжинауышты тазалау керек.

- Шаңжинауышты (26) ауыстыру немесе тазалау алдында, шаңсорғышты сөндіріңіз және желілік баудың айыртетігін электр ашалығынан суырыңыз.
- Кіргізетін сүзгіштің (21) және шығаратын НЕРА-сүзгіштің (12) тазалағыны қадағалаңыз, себебі бұған шаңсорғыштың жұмыс істеуінің нәтижелілігі байланысты болады; сүзгіштерді тазалауды жылына 3-4 рет жүргізіңіз, ал қатты қоқыстанған кезде – жиірек.

Кіргізу сүзгішін (21) тазарту

- Шаңсорғышты сөндіріңіз және оны электр желісінен ажыратыңыз.
- Шаңжинауыш бөлігінің қақпағын (16) бекіткіштен (17) басып ашыңыз. Шаңжинауышты (26) шығарыңыз.
- Кіргізетін сүзгіштен (21) ұстаңыз және оны жоғары бағытта тартып, оны ұстауыштардан (20) шығарыңыз.
- Кіргізетін сүзгішті (21) жылы сумен жуыңыз, жақсылап құрғатыңыз және оны сүзгіші ұстағыштарға (20) салыңыз.
- Шаңжинауышты (26) орнына орнатыңыз.
- Шаңжинауыш бөлігінің қақпағын (16) жабыңыз.

Шығаратын НЕРА-сүзгішті (12) тазалау

- Шаңсорғышты сөндіріңіз және оны электр желісінен ажыратыңыз.
- Бекіткішке (8) басып, шығаратын сүзгіш торын (7) шешіңіз, НЕРА-сүзгішті (12) шығарыңыз.
- НЕРА-сүзгіні (12) жылы су ағымы астында жуыңыз. НЕРА-сүзгішті (12) жуу үшін ыдыс жуатын машинаны пайдаланбаңыз.
- НЕРА-сүзгішті құрғатыңыз. НЕРА-сүзгішті құрғату үшін фенді пайдалануға тыйым салынады.
- НЕРА-сүзгішті (12) орнына орнатыңыз.
- Шығаратын сүзгінің торды (7) орнына орнатыңыз.

Ескерту:

- Сүзгіштерді (12, 21) орнату алдында, олардың құрғақ екеніне көз жеткізіңіз.
- Сүзгіштерді (12, 21) көптіру үшін фенді қолдануға тыйым салынады.

Шаңсорғыш корпусы

- Шаңсорғыш корпусын сәл дымқыл жұмсақ матамен сүртіңіз, содан кейін құрғатып сүртіңіз.
- Шаңсорғыш корпусын, желілік бауды және желілік баудың айыртетігін суға немесе кез-келген басқа сұйықтықтарға салуға тыйым салынады. Шаңсорғыш корпусының ішіне сұйықтықтың түсуіне жол бермеңіз.
- Шаңсорғыш бетін тазалау үшін еріткіштерді және қажайтын тазалағыш заттарды пайдалануға тыйым салынады.

САҚТАЛУЫ

- Шаңсорғышты ұзақ уақытқа сақтауға салып қойғанға дейін, корпусы, шаңжинауышты және сүзгіштерді (12, 21) тазалауды жүргізіңіз.
- Сақтау кезінде ыңғайлы болу үшін қылшақтың «тұрақтау» орнын (19) пайдаланыңыз.
- Шаңсорғышты балалардың қолы жетпейтін, құрғақ салқын жерде сақтаңыз.

ЖЕТКІЗІЛІМ ЖИНАҒЫ

1. Шаңсорғыш орнатылған сүзгіштермен және шүберек шаңжинауышпен – 1 дн.
2. Илімді шлангі – 1 дн.
3. Телескопиялық ұзартқыш түтік – 1 дн.
4. Әмбебап қылшақ – 1 дн.
5. Құрамдастырылған қылшақ – 1 дн.
6. Нұсқаулық – 1 дн.
7. Қағаздан жасалған шаңжинауыш - 3 дн.

ТЕХНИКАЛЫҚ СИПАТТАМАЛАР

Электрқорегі: 220-240 В ~ 50 Гц
Максималды қажет ететін қуаты: 2200 Вт
Сору қуаттылығы: 450 Вт

Өндіруші аспаптың сипаттамаларын алдын-ала хабаралаусыз өзгертуге құқықты сақтайды

Құралдың қызмет мерзімі – 3 жыл

Гарантиялық міндеттілігі

Гарантиялық жағдайдағы қаралып жатқан бөлшектер дилерден тек сатып алынған адамға ғана беріледі. Осы гарантиялық міндеттілігіндегі шағымдалған жағдайда төлеген чек немесе квитанциясын көрсетуі қажет.

ЕАС

УКРАЇНЬСКА

ПИЛОСОС VT-1892 B/R

Пристрій призначений для прибирання приміщень.

ОПИС

1. Щітка для підлоги/килимових покриттів
2. Перемикач режимів «килим/підлога»
3. Фіксатор телескопічної трубки
4. Телескопічна подовжувальна трубка
5. Ручка гнучкого шланга
6. Гнучкий шланг
7. Решітка вихідного фільтра
8. Фіксатор решітки вихідного фільтра
9. Кнопка вмикання/вимкнення
10. Регулятор потужності всмоктування
11. Кнопка змотування мережевого шнура
12. Вихідний HEPA-фільтр
13. Індикатор заповнення пилозбірника
14. Наконечник гнучкого шланга
15. Фіксатори наконечника гнучкого шланга
16. Кришка відсіку пилозбірника
17. Фіксатор кришки відсіку пилозбірника
18. Ручка для перенесення
19. Місце «паркування» щітки
20. Тримачі вхідного фільтра
21. Вхідний фільтр
22. Фіксатори пилозбірника
23. Тримач пилозбірника
24. Комбінована щітка
25. Повітрязбірний отвір
26. Пилозбірник

РЕКОМЕНДАЦІЇ ПО ЗАХОДАМ БЕЗПЕКИ

Перед використанням пристрою уважно прочитайте це керівництво по експлуатації та зберігайте його протягом усього терміну експлуатації. Використовуйте пристрій лише по його прямому призначенню, як викладено в цьому керівництві. Неправильне поводження з пристроєм може привести до його поломки, спричинення шкоди користувачеві або його майну.

УВАГА!

Для додаткового захисту в ланцюг живлення доцільно встановити пристрій захисного вимкнення (ПЗВ) з номінальним струмом спрацьовування, що не перевищує 30 мА; при установленні слід звернутися до фахівця.

ПОПЕРЕДЖЕННЯ

Для зниження ризику виникнення пожежі, для захисту від ураження електричним струмом та

захисту від травм дотримуйтесь приведених нижче рекомендацій.

- Перш ніж підімкнути пристрій до електромережі, переконайтеся в тому, що напруга, яка зазначена на пристрою, відповідає напрузі в електромережі у вашому домі.
- Щоб уникнути ризику виникнення пожежі, не використовуйте перехідники при підмиканні приладу до електричної розетки.
- Не залишайте пилосос без нагляду, коли він увімкнений в мережеву розетку. Обов'язково виймайте мережеву вилку з електричної розетки, якщо не користуєтеся пилососом, при зміні насадок, а також перед обслуговуванням пристрою.
- Для зниження ризику удару електричним струмом не використовуйте пилосос поза приміщеннями, забороняється використовувати пилосос для збору води або будь-якої іншої рідини (не використовуйте пилосос на вологих поверхнях).
- Переносити пилосос можна тільки узявшись за ручку для перенесення.
- Не використовуйте мережевий шнур для перенесення пилососа, не закривайте двері, якщо мережевий шнур проходить через дверний проріз, не допускайте контакту мережевого шнура з гострими кінцями або кутами меблів, а також з нагрітими поверхнями. Під час прибирання приміщення забороняється переїжджати пилососом через мережевий шнур – ви можете його пошкодити. Спочатку обов'язково вимикайте пилосос кнопкою вмикання/вимкнення, і тільки після цього можна виймати вилку мережевого шнура з електричної розетки.
- Вимикаючи пристрій з електричної мережі, не тягніть за мережевий шнур, а беріться за вилку мережевого шнура.
- Не беріться за мережеву вилку або за корпус пилососа мокрими руками.
- Під час змотування мережевого шнура притримуйте шнур рукою, не допускайте, щоб мережева вилка ударялася о поверхню підлоги.
- Забороняється закривати вихідний отвір пристрою якими-небудь предметами.
- Забороняється вмикати пристрій, якщо який-небудь з його отворів заблокований.
- Наглядайте за тим, щоб волосся, елементи одягу, що вільно висять, пальці або інші частини тіла не знаходилися поряд з повітрязбірними отворами пилососа.

- Будьте особливо уважні при прибиранні сходових майданчиків.
- Забороняється використовувати пилосос для збору легкозаймистих рідин, таких як розчинники і бензин, забороняється використання пилососа у місцях зберігання таких рідин.
- Забороняється за допомогою пилососа збирати воду або будь-які інші рідини, гарячі або димлячі сигарети, сірники, тліючий попіл, а також тонкодисперсну пил, наприклад, від штукатурки, бетону, борошна або золи.
- Забороняється використовувати пилосос, якщо:
 - не встановлений або неправильно встановлений пилосбірник;
 - не встановлені вхідний та вихідний фільтри.
- Не занурюйте корпус пилососа у воду або будь-які інші рідини.
- Використовуйте тільки ті аксесуари або насадки, які входять до комплекту поставлення.
- Робіть регулярне чищення пилососа.
- Зберігаєте пилосос в сухому прохолодному місці.
- Не використовуйте пилосос для чищення домашніх тварин
- Будьте особливо уважні, якщо поблизу від працюючого приладу знаходяться діти молодше 8 років або особи з обмеженими можливостями.
- Даний пристрій не призначений для використання дітьми молодше 8 років. Під час роботи і охолодження розміщайте пристрій у місцях, недоступних для дітей молодше 8 років.
- Цей пристрій не призначений для використання людьми (включаючи дітей старше 8 років) з фізичними, нервовими, психічними порушеннями або без достатнього досвіду і знань. Використання приладу такими особами можливо лише в тому випадку, якщо вони знаходяться під наглядом особи, що відповідає за їх безпеку, за умови, що їм були дані відповідні і зрозумілі інструкції про безпечне використання пристрою і ті небезпеки, які можуть виникати при його неправильному користуванні.
- Здійснюйте нагляд за дітьми, щоб не допустити використання приладу в якості іграшки.
- З міркувань безпеки дітей не залишайте поліетиленові пакети, використовувани в якості упаковки, без нагляду.

Увага! Не дозволяйте дітям грати з поліетиленовими пакетами або пакувальною плівкою.
Загроза ядухи!

- Перевозьте пристрій лише в заводській упаковці.
- Регулярно перевіряйте стан вилки мережевого шнура і сам мережевий шнур на відсутність пошкоджень.
- Забороняється використовувати пристрій за наявності пошкоджень мережевої вилки або мережевого шнура, якщо пристрій працює з перебоями, а також після падіння пристрою або у разі його протікання.
- Забороняється самостійно ремонтувати прилад. Не розбирайте прилад самостійно, при виникненні будь-яких несправностей, а також після падіння пристрою, вимкніть прилад з електричної розетки й зверніться в будь-який авторизований (уповноважений) сервісний центр за контактними адресами, вказаними в гарантійному талоні та на сайті www.vitek.ru.
- Зберігайте пристрій у місцях, недоступних для дітей і людей з обмеженими можливостями.

ПРИЛАД ПРИЗНАЧЕНИЙ ТІЛЬКИ ДЛЯ ДОМАШНЬОГО ВИКОРИСТАННЯ

Запобіжні заходи

- Не робіть прибирання пилососом в безпосередній близькості від сильно нагрітих поверхонь, поряд з попільничками, а також в місцях зберігання легкозаймистих рідин.
- Перед початком прибирання заберіть з підлоги гострі предмети, щоб не допустити пошкодження пристрою.
- Якщо під час прибирання різко знизилася усмоктувальна потужність пилососа, негайно вимкніть його і перевірте стан телескопічної трубки і шланга на предмет засмічення. Вимкніть пилосос, потім вимкніть його з електромережі, усуньте засмічення, і тільки після цього можна продовжувати прибирання.

СКЛАДАННЯ ПИЛОСОСА

Після транспортування або зберігання пристрою при зниженій температурі необхідно витримати його при кімнатній температурі не менше трьох годин.

- Повністю розпакуйте пристрій та видаліть будь-які наклейки, що заважають роботі пристрою.
- Перевірте цілісність пристрою, за наявності пошкоджень не користуйтеся пристроєм.

УКРАЇНЬСКА

- Перед вмиканням переконайтеся у тому, що напруга електричної мережі відповідає робочій напрузі пристрою.

Примітка: *Всякий раз під час заміни щіток-насадок, а також перед заміною пілозбірника (26) вимикайте пілосос і виймайте мережну вилку з електричної розетки.*

Підключення та зняття гнучкого шланга

- Вставте наконечник гнучкого шланга (14) в повітряозабірний отвір (25).
- Вставляйте шланг до кляцання, підтверджуючого правильність під'єднання.
- Для зняття гнучкого шланга натисніть на фіксатори (15) і від'єднайте шланг.

Під'єднання телескопічної трубки і насадок

- Під'єднайте телескопічну подовжувальну трубку (4) до ручці гнучкого шлангу (5).
- Витягніть нижню частину телескопічної трубки на необхідну довжину, попередньо натиснувши на фіксатор (3).
- Виберіть необхідну насадку – щітку для підлоги/килимових покриттів (1) або комбіновану щітку (24) – і під'єднайте її до телескопічної подовжувальної трубки (4).

ВИКОРИСТАННЯ ЩІТОК-НАСАДОК

Щітка для підлоги/килимових покриттів (1)

Встановіть перемикач (2) на щітці (1) в необхідне положення (залежно від типу поверхні, на якій здійснюється прибирання).

Комбінована щітка (24)

Щітка (24) призначена не тільки для чищення радіаторів, шілін, кутів або простору між подушками диванів, так і для збору пилу з поверхні меблів, при цьому наявність ворсу на щітці (24) перешкоджає пошкодженню полірованої поверхні меблів.

Використання пілозбірника

У комплект постачання входить 1 тканинний і 3 паперових пілозбірника.

- Відкрийте кришку відсіку пілозбірника (16), натиснувши на фіксатор (17).
- Візьміться за тримач пілозбірника (23), потягнувши за нього, вийміть тримач пілозбірника (23) з фіксаторів (22).
- Для того щоб встановити пілозбірник (26) на місце, вставте тримач пілозбірника (23) в фіксатори (22).
- Закрийте кришку відсіку пілозбірника (16).

Примітка: *Обов'язково перевіряйте правильність установки пілозбірника (26), перш ніж закрити кришку (16).*

ВИКОРИСТАННЯ ПІЛОСОСА

Запобіжні заходи

- Не робіть прибирання пілососом в безпосередній близькості від гарячих поверхонь, поряд з попільничками, а також в місцях зберігання легкозаймистих рідин.
- Якщо під час прибирання різко знизилася усмоктувальна потужність пілососа, негайно вимкніть пілосос і перевірте телескопічну трубку або шланг на предмет засмічення. Вимкніть пілосос, потім вимкніть його з електромережі, усуньте засмічення, і тільки після цього можна продовжувати прибирання.

ЕКСПЛУАТАЦІЯ

Увага! *Вмикати пілосос можна тільки з встановленим пілозбірником (26), а також з вхідним (21) та вихідним (12) фільтрами. Завжди перевіряйте правильність встановлення фільтрів.*

- Перед початком роботи витягніть мережевий шнур на необхідну довжину і вставте мережеву вилку в електричну розетку.
- Жовта відмітка на мережевому шнурі попереджає про максимальну довжину шнура. Забороняється витягувати мережевий шнур далі червоної відмітки.
- Для вмикання пілососа натисніть кнопку вмикання/вимкнення (9).
- Під час роботи ви можете регулювати потужність всмоктування за допомогою регулятора потужності всмоктування (10).
- Після закінчення прибирання в приміщенні натисніть кнопку вмикання/вимкнення (9) і витягніть вилку мережевого шнура з електричної розетки.
- Для змотування мережевого кабелю натисніть на кнопку змотування (11) і притримуйте рукою шнур, що змотується, щоб уникнути його захльостування і пошкодження.

ЧИЩЕННЯ ТА ДОГЛЯД

- Якщо під час роботи пілососа індикатор заповнення пілозбірника (13) перемкнеться на «червоний», необхідно замінити паперовий або очистити тканинний пілозбірник.
- Перш, ніж замінити або очистити пілозбірник (26), вимкніть пілосос і витягніть вилку мережевого шнура з електричної розетки.

- Стежте за чистотою вхідного фільтру (21) і вихідного НЕРА-фільтру (12), оскільки від цього залежить ефективність роботи пило-соса; проводьте чищення фільтрів не менше трьох-чотирьох разів на рік, а при сильному засміченні – частіше.

Чищення вхідного фільтру (21)

- Вимкніть пилосос і вимкніть його з електричної мережі.
- Відкрийте кришку відсіку пилозбірника (16), натиснувши на фіксатор (17). Вийміть пилозбірник (26).
- Візьміться за вхідний фільтр (21) і витягніть його з утримувачів (20), потягнувши його у напрямку вгору.
- Промийте вхідний фільтр (21) теплою водою, ретельно просушіть і встановіть його в утримувачі фільтру (20).
- Встановіть пилозбірник (26) на місце.
- Закрийте кришку відсіку пилозбірника (16).

Чищення вихідного НЕРА-фільтру (12)

- Вимкніть пилосос і вимкніть його з електричної мережі.
- Зніміть решітку вихідного фільтра (7), натиснувши на фіксатор (8), витягніть НЕРА-фільтр (12).
- Промийте НЕРА-фільтр (12) під струменем злегка теплої води. Не використовуйте для промивання НЕРА-фільтра (12) посудомийну машину.
- Просушіть НЕРА-фільтр. Забороняється використовувати фен для сушення НЕРА-фільтра.
- Встановіть НЕРА-фільтр (12) на місце.
- Встановіть на місце решітку вихідного фільтра (7).

Примітки:

- Перед установленням фільтрів (12, 21) переконайтеся у тому, що вони сухі.
- Забороняється використовувати фен для сушіння фільтрів (12, 21).

Корпус пилососа

- Протріть корпус пилососа злегка вологою, м'якою тканиною, після чого витріть його досуха.
- Забороняється занурювати корпус пилососа, мережевий шнур і вилку мережного шнура в

воду або будь-які інші рідини. Не допускайте потрапляння рідини всередину корпусу пило-соса.

- Забороняється використовувати для чищення поверхні пилососа розчинники і абразивні чистячі засоби.

ЗБЕРІГАННЯ

- Перш ніж забрати пилосос на тривале зберігання, зробіть чищення корпусу, пилозбірника і фільтрів (12, 21).
- Для зручності при зберіганні використовуйте місце «паркування» щітки (19).
- Зберігайте пилосос у сухому прохолодному місці, недоступному для дітей.

КОМПЛЕКТАЦІЯ

1. Пилосос (зі встановленими фільтрами і тканинним пилозбірником) – 1 шт.
2. Гнучкий шланг – 1 шт.
3. Телескопічна подовжувальна трубка – 1 шт.
4. Універсальна щітка – 1 шт.
5. Комбінована щітка – 1 шт.
6. Інструкція – 1 шт.
7. Паперовий пилозбірник – 3 шт.

ТЕХНІЧНІ ХАРАКТЕРИСТИКИ

Електроживлення: 220-240 В ~ 50 Гц
 Максимальна споживаема потужність: 2200 Вт
 Потужність всмоктування: 450 Вт

Виробник залишає за собою право змінювати характеристики приладу без попереднього повідомлення.

Термін служби приладу – 3 роки

Гарантія

Докладні умови гарантії можна отримати в дилера, що продав дану апаратуру. При пред'явленні будь-якої претензії протягом терміну дії даної гарантії варто пред'явити чек або квитанцію про покупку.

CE Даний виріб відповідає вимогам до електромагнітної сумісності, що пред'являються директивою 2004/108/ЕС Ради Європи й розпорядженням 2006/95/ЕС по низьковольтних апаратурах.

GB

A production date of the item is indicated in the serial number on the technical data plate. A serial number is an eleven-unit number, with the first four figures indicating the production date. For example, serial number 0606xxxxxxx means that the item was manufactured in June (the sixth month) 2006.

DE

Das Produktionsdatum ist in der Seriennummer auf dem Schild mit technischen Eigenschaften dargestellt. Die Seriennummer stellt eine elfstellige Zahl dar, die ersten vier Zahlen bedeuten dabei das Produktionsdatum. Zum Beispiel bedeutet die Seriennummer 0606xxxxxxx, dass die Ware im Juni (der sechste Monat) 2006 hergestellt wurde.

RUS

Дата производства изделия указана в серийном номере на табличке с техническими данными. Серийный номер представляет собой одиннадцатизначное число, первые четыре цифры которого обозначают дату производства. Например, серийный номер 0606xxxxxxx означает, что изделие было произведено в июне (шестой месяц) 2006 года.

KZ

Бұйымның шығарылған мерзімі техникалық деректері бар кестедегі сериялық нөмірде көрсетілген. Сериялық нөмір он бір саннан тұрады, оның бірінші төрт саны шығару мерзімін білдіреді. Мысалы, сериялық нөмір 0606xxxxxxx болса, бұл бұйым 2006 жылдың маусым айында (алтыншы ай) жасалғанын білдіреді.

UA

Дата виробництва виробу вказана в серійному номері на табличці з технічними даними. Серійний номер представляє собою одинадцятизначне число, перші чотири цифри якого означають дату виробництва. Наприклад, серійний номер 0606xxxxxxx означає, що виріб був виготовлений в червні (шостий місяць) 2006 року.



ЗАПРЕЩЕНО УТИЛИЗИРОВАТЬ
С БЫТОВЫМ МУСОРОМ.
ОБРАТИТЕСЬ НА СООТВЕТСТВУЮЩИЙ
ПУНКТ ПЕРЕРАБОТКИ ЭЛЕКТРИЧЕСКОГО
И ЭЛЕКТРОННОГО ОБОРУДОВАНИЯ.