

# viconte

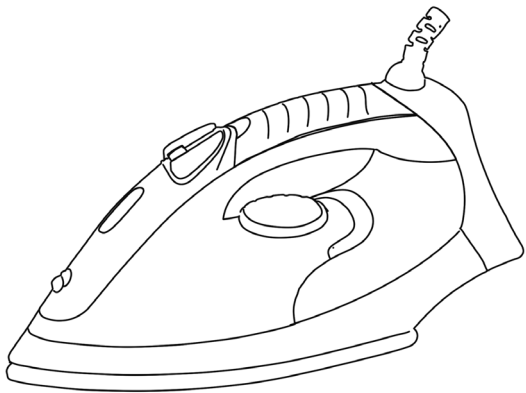
**STEAM IRON**

Instruction manual

**ЭЛЕКТРИЧЕСКИЙ УТЮГ**

Руководство по эксплуатации

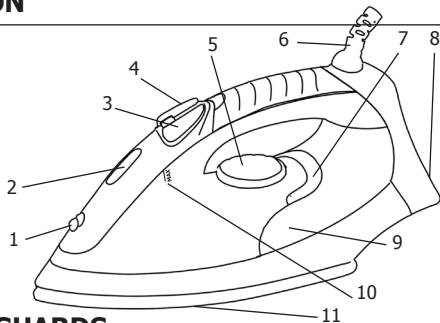
**VC-437**





## DESCRIPTION

1. Spray nozzle
2. Water filling inlet
3. Variable steam control
4. Spray button
5. Variable temperature control dial
6. Cord swivel protection
7. Indicator light
8. Heel rest
9. Transparent water tank
10. Maximum water level
11. Stainless steel soleplate



## IMPORTANT SAFEGUARDS

- Please read all instruction manuals before use.
- This steam iron is for household use only.
- Before the first connecting of the appliance check that voltage indicated on the rating label corresponds the mains voltage in your home.
- Use steam iron only for its intended use.
- Do not operate the steam iron with a damaged cord or plug. Never use the steam iron if it is damaged in any way. Take it to qualified serviceman for examination and repair.
- If you are leaving the appliance momentarily, always switch it off remove the plug from the power supply.
- Take care that children cannot touch the steam iron when the iron is hot and make sure they cannot pull the cord.
- Do not immerse the steam iron or cord in water or other liquids.
- Burns can occur from touching hot metal parts, hot water or steam. Be careful when you turn a steam iron upside down: there may be hot water in the tank.
- Do not allow the cord to touch hot surfaces or soleplate.
- Always unplug the appliance from the power supply before filling the iron with water or pouring the remaining water out.
- To avoid an overloaded circuit, do not operate another high voltage appliance in the same circuit.
- To protect the soleplate from scratching, avoid ironing over snaps, zippers, metal buttons, etc.

- Do not place the steam iron on metal or rough surfaces.

#### **NOTES:**

- When using the iron for the first time, test on an old piece of fabric to ensure that the soleplate and water tank are completely clean.
- The steam iron may smoke slightly when switched on for the first time - this is normal and will soon cease.

## **HOW TO USE YOUR IRON**

---

### HINTS

- Always check first to see whether a label with ironing instructions is attached to the article to be ironed. Follow these instructions in all cases.
- Sort the laundry out first: wool with wool, cotton with cotton, etc. Start ironing the fabrics requiring the lowest temperature and progress to the higher ones because the iron heats up quicker than it cools down.
- If the fabric consists of various kinds of fibres (e.g. cotton with polyester) you must always select the lowest ironing temperature of the composition of those fibres.

### FILLING WITH WATER

- This steam iron can be used with normal tap water.
- Do not use chemically de-scaled water.
- Ensure that the steam iron is disconnected from the power supply before filling.
- Slide the variable steam control switch to minimum position.
- Hold the steam iron in a horizontal position.
- Slowly pour water into the water fill opening with the help of plastic beaker.
- Do not fill higher than indication «max» of the water tank, in order to avoid spilling out of water.
- If you have to refill while ironing, unplug the appliance from the power supply before filling.

**NOTE:** Your steam iron is designed to use tap water. However, if the water is very hard, it is advisable to use distilled water.

### EMPTYING THE WATER TANK

- The water tank should be emptied after each use.
- Unplug the steam iron from the power supply.
- While the steam iron is still warm, hold the steam iron over a sink and allow the steam iron to drain by tipping the point of the steam iron down.
- Gently shake the steam iron to loosen any water drops that may be trapped. The warmth of the steam iron should dry out any remaining water.

**NOTE:** If you empty the water tank after the steam iron has cooled down, set the steam iron in an upright position on its heel rest, plug it in and set the temperature control dial to maximum, wait when the indicator light is off. Unplug the steam iron from power supply.

### SETTING THE TEMPERATURE

- Insert the plug in the power supply and stand the steam iron upright on its heel rest.
- Set the variable temperature control dial to the desired temperature:
  - • - Synthetics, Silk, Nylon;
  - •• - Wool;
  - ••• - Cotton, Linen.
- The correct temperature will be reached when the indication light has turned off.

### SPRAYING

- Ensure that there is enough water in the water tank.
- At any temperature by pressing on the spray button a couple of times, the laundry can be damped down.

### STEAM IRONING

- Steam ironing is only possible at middle and higher ironing temperature.
  - Ensure that there is enough water in the water tank.
  - Stand the steam iron on its heel rest in an upright position on an iron-safe surface and plug it in.
  - Set the variable temperature control dial to the «•••», or «••••»,
  - Wait for a while until the indicator light goes out.
  - Slide the variable steam control to the required position, then the steaming will commence.
  - When finished, turn the temperature dial in anti-clockwise to minimal position and unplug the appliance from the power supply.
- CAUTION:** Avoid coming in contact with escaping steam.

### DRY IRONING

- Stand the steam iron on its heel rest in an upright position on an iron-safe surface and plug it in.
  - Ensure that the variable steam control switch is in minimum position.
  - Select the setting on the temperature control dial best suited for the fabric to be ironed.
  - When the indication light is gone, ironing may commence.
  - When finished, turn the temperature dial in anti-clockwise to minimal position and unplug the appliance from the power supply.
- CAUTION:** If the steam iron has been used for a long time, is hot and there is no water, do not refill it with water until the iron has cooled down.

## CARE AND CLEANING

---

- Before cleaning the iron ensure it is disconnected from the power supply and has completely cooled down.
- Clean the exterior with a damp cloth and wipe dry.
- Scoria on the soleplate may be removed with a rough cloth soaked in vinegar.
- Do not use abrasive cleaners.

### STORAGE

- Empty the water tank then wrap the cord around the heel rest.
- To protect the soleplate, store the iron in an upright position on its heel rest.

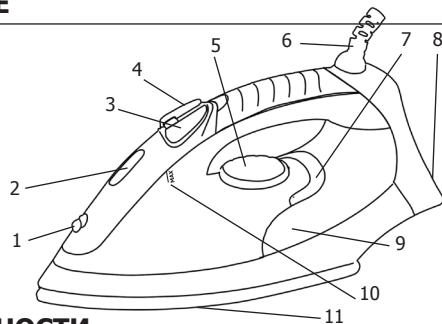
## SPECIFICATION

---

Power supply	220-240 V, 50 Hz
Power	2200 W
Net / Gross weight	1.0 kg / 1.24 kg
Gift box dimension (L x W x H)	295 mm x 121 mm x 153 mm

## ОПИСАНИЕ

- 1 Разбрызгиватель
- 2 Отверстие для залива воды
- 3 Регулятор подачи пара
- 4 Кнопка разбрызгивания
- 5 Терморегулятор
- 6 Защитное приспособление электрошнур
- 7 Индикатор нагрева утюга
- 8 Пяточная область
- 9 Прозрачный резервуар для воды
- 10 Максимальный уровень воды
- 11 Подошва из нержавеющей стали



## МЕРЫ БЕЗОПАСНОСТИ

- Перед применением прибора внимательно прочитайте инструкцию по эксплуатации.
- Прибор предназначен только для домашнего использования.
- Перед первым включением прибора проверьте, соответствует ли электропитание Вашего прибора, указанное в таблице с техническими характеристиками, электропитанию в Вашей локальной сети.
- Используйте утюг только так, как описано в данной инструкции.
- Не используйте утюг с поврежденной вилкой или электрошнуром, при появлении неполадок в процессе работы или после повреждения аппарата. Для ремонта, обнаружения и устранения неисправностей обращайтесь в ближайший сервисный центр.
- Если Вы не пользуетесь прибором, пусть даже короткое время, всегда отключайте утюг от сети питания.
- Особенная осторожность необходима при использовании прибора в непосредственной близости от детей. Устанавливайте утюг в местах, недоступных детям.
- Никогда не опускайте утюг или электрошнур в воду или другие жидкости.
- В процессе эксплуатации подошва утюга и вода в резервуаре сильно нагреваются. Будьте осторожны, не прикасайтесь к металлическим частям и не переворачивайте утюг.
- Не допускайте касания электрошнуром горячих поверхностей или подошвы утюга.
- Перед наполнением водой или опорожнением резервуара для воды отключайте прибор от сети питания.

- Во избежание перегрузки сети питания не используйте утюг одновременно с другими энергоемкими приборами.
- Избегайте глаженья по застегкам-молниям, заклепкам и т.д., поскольку они могут поцарапать подошву.
- Не устанавливайте утюг на металлические или шероховатые поверхности.

#### **ВНИМАНИЕ:**

- При первом использовании прогладьте сначала кусок ненужной ткани, чтобы убедиться, что рабочая поверхность достаточно чистая.
- Некоторые части утюга смазаны при изготовлении, и при первом включении утюг может немного дымить. Через некоторое время дымление прекратится.

## **ЭКСПЛУАТАЦИЯ ПРИБОРА**

---

### ПОЛЕЗНЫЕ СОВЕТЫ

- Перед началом работы обратитесь к инструкции на ярлычке одежды.
- Рассортируйте изделия по составу волокна в зависимости от температуры глажения: шерстяные с шерстяными, хлопковые с хлопковыми и т.п. Нагрев утюга происходит быстрее, чем его охлаждение. Следовательно, начинайте глажение с изделий с наименьшей температурой глажения или изделий из синтетических волокон. Затем переходите к последующим изделиям.
- Если ткань состоит из различных типов волокна (например, из хлопка и синтетики), установите температуру для волокна с самой низкой температурой глажения (т.е. выберите температуру глажения для синтетики).

### НАПОЛНЕНИЕ УТЮГА ВОДОЙ

- Вы можете использовать обыкновенную воду из-под крана.
- Не используйте химически очищенную воду.
- Убедитесь, что утюг отключен от сети питания.
- Переведите регулятор подачи пара в минимальное положение.
- Установите утюг в горизонтальное положение.
- Аккуратно наполните резервуар водой с помощью стаканчика.
- Никогда не пытайтесь заполнить резервуар водой выше отметки «max», чтобы избежать переполнения.
- Если Вы хотите добавить воды в процессе глажения, сначала отключите утюг от сети питания.

**ВНИМАНИЕ:** Для наполнения резервуара используйте водопроводную воду. Однако, если водопроводная вода слишком жесткая, замените ее на дистиллированную воду.

### ОПОРОЖНЕНИЕ РЕЗЕРВУАРА ДЛЯ ВОДЫ

- Удаляйте воду из резервуара после каждого использования.
- Отключите прибор от сети питания.



- Пока утюг не остыл, установите его над раковиной, переверните рабочей поверхностью вверх и удалите оставшуюся воду из резервуара.
- Аккуратно встряхните утюг несколько раз для окончательного удаления воды. Оставшиеся внутри капли воды высохнут самостоятельно.

**ВНИМАНИЕ:** Если Вы опорожнили резервуар для воды после того, как прибор остыл, установите утюг вертикально на пяточную область, включите, установив терморегулятор на максимум. Дождитесь, пока погаснет индикатор нагрева утюга. После того, как утюг нагреется, отключите прибор от сети питания.

### УСТАНОВКА ТЕМПЕРАТУРЫ

- Подсоедините утюг к сети питания и установите его на пяточную область.
- Установите терморегулятор в соответствии с типом ткани, которую Вы собираетесь гладить:
  - • - Синтетика, Шелк, Нейлон;
  - •• - Шерсть;
  - ••• - Хлопок, Лён.
- Дождитесь, пока погаснет индикатор нагрева утюга. Это означает достижение утюгом установленной температуры.

### РАЗБРЫЗГИВАНИЕ

- Убедитесь, что в резервуаре достаточно воды.
- Разбрызгивание может быть использовано при любой температуре. Нажмите на кнопку разбрызгивания несколько раз.

### ОТПАРИВАНИЕ

- Отпаривание возможно только при средней и максимальной температуре нагрева утюга.
  - Убедитесь, что в резервуаре достаточно воды.
  - Подсоедините утюг к сети питания и установите его на пяточную область.
  - Установите терморегулятор в положение «•••», или «••••».
  - Дождитесь, пока погаснет индикатор нагрева утюга. Это означает достижение утюгом установленной температуры.
  - Установите регулятор подачи пара в соответствии с требуемым количеством пара и начните глажение.
  - После того, как Вы закончили гладить, переведите терморегулятор в минимальное положение и отключите прибор от сети питания.
- ВНИМАНИЕ:** Избегайте соприкосновения с паром, выходящим из паровых отверстий на рабочей поверхности.

### СУХОЕ ГЛАЖЕНИЕ

- Подсоедините утюг к сети питания и установите его на пяточную область.
- Переведите регулятор подачи пара в минимальное положение.
- Установите терморегулятор в соответствии с типом ткани, которую Вы собираетесь гладить.

- Дождитесь, пока погаснет индикатор нагрева утюга. Это означает достижение утюгом установленной температуры.
- После того, как Вы закончили гладить переведите терморегулятор в минимальное положение и отключите прибор от сети питания.

**ВНИМАНИЕ:** Если во время работы Вам необходимо перейти в режим отпаривания, а в резервуаре нет воды, подождите, пока прибор охладится, а затем наполните резервуар.

## ЧИСТКА И УХОД

---

- Перед чисткой прибора убедитесь, что утюг отключен от сети питания и полностью остыл,
- Очистите корпус прибора влажной тряпочкой, затем вытрите насухо.
- При образовании окалины на подошве ее можно удалить жесткой тряпочкой, смоченной в уксусе.
- Для очистки подошвы нельзя использовать абразивные чистящие средства.

## ХРАНЕНИЕ

- Опорожните резервуар для воды, а затем намотайте электрошнур вокруг пяточной области.
- Для защиты подошвы от повреждений храните прибор в вертикальном положении, установив на пяточную область.

## ТЕХНИЧЕСКИЕ ХАРАКТЕРИСТИКИ

---

Электропитание	220-240 В, 50 Гц
Мощность	2200 Вт
Вес нетто / брутто	1,0 кг / 1,24 кг
Размер коробки (Д x Ш x В)	295 мм x 121 мм x 153 мм



