

viconte

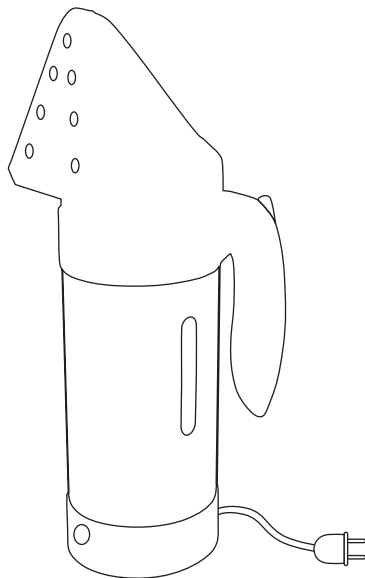
STEAMER

Instruction manual

ОТПАРИВАТЕЛЬ

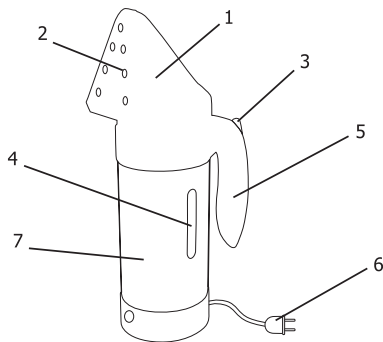
Руководство по эксплуатации

VC-100



DESCRIPTION

1. Steam discharge nozzle
2. Steam outputs
3. On/Off button
4. Water level scale
5. Handle
6. Power cord
7. Housing



IMPORTANT SAFETY INSTRUCTIONS

- Instrument is equipped with automatic release system in the absence of water in the reservoir, nevertheless it is not recommended to carry off to such state.
- After eggs boiling necessarily boil clean water 2-3 times barring from contact of steam with water in order to prevent spotting.
- Use the instrument in vertical position only.
- Don't fill up with water the maximum mark.
- Don't use for heating spiral cleaning rough abrasive materials.
- Hold aback from children and persons with unstable mental state.
- Don't use the instrument after expiration of its life time.
- In the case of outage don't try to carry out damage control on your own; commit this job to the specialists of authorized service center (its address and phone number must be communicated to you on buying).
- The kettle is intended for water heating only, and is not to be used for any other liquids.

BEFORE USE

- Remove all packing material from the kettle.
- Before connecting of the kettle check that voltage indicated on the rating label corresponds the mains voltage in your home.
- Place the filter.
- Fill the kettle with cool water up to the «MAX» mark and boil it. Empty the kettle. The appliance is ready for use.

INSTRUCTION FOR USE

- Remove the steam discharge nozzle with rotational movement.
- Fill the instrument with water up to maximum mark.
- Fix the steam discharge nozzle in a body with reverse rotational movement.
- Switch on the instrument; wait till sufficient emission of vapor through steam outputs.
- During eggs or water boiling the steam discharge nozzle doesn't put on.

CLEANING AND MAINTENANCE

DESCALING

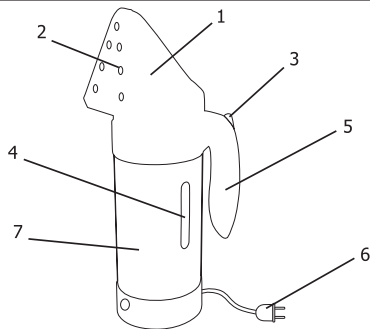
- Always remove the plug from the power supply before cleaning and let the appliance cool down completely.
- Clean the outside of the kettle and the base unit with a soft damp cloth, then wipe with a dry cloth. Do not use scouring materials.
- Make cleaning the kettle from the scale regularly. Use special cleaners agent, which can be obtained from specialist shops and follow the instructions given.
- Before switching on the kettle make sure, that the outside surface of the appliance and all electric contacts are absolutely dry.

SPECIFICATION

Power supply	230 V, 50 Hz
Power	900 W
Net / Gross weight	0.92 kg / 1.12 kg
Gift box dimension (L x W x H)	160 mm x 85 mm x 300 mm

ОПИСАНИЕ

1. Пароотводная насадка
2. Паровые выводы
3. Выключатель
4. Водомерная шкала
5. Ручка
6. Сетевой шнур
7. Корпус



МЕРЫ БЕЗОПАСНОСТИ

- Прибор оснащен системой автоматического отключения при отсутствии воды в резервуаре, но тем не менее не рекомендуется доводить до этого состояния.
- После варки яиц обязательно вскипятите чистую воду 2-3 раза, не допуская контакта пара с одеждой для предотвращения появления пятен.
- Используйте прибор строго в вертикальном положении.
- Не заливайте воды больше отметки максимум.
- Не используйте для очистки нагревательного элемента жесткие абразивные вещества.
- Держите дальше от детей и лиц с неустойчивым психическим состоянием.
- Не используйте прибор после истечения срока службы.
- При выходе из строя не пытайтесь проводить ремонтно-восстановительные работы сами, доверьте эту работу специалистам авторизованного сервисного центра. (адрес и телефон вам обязаны сказать при покупке).
- Прибор предназначен только для нагрева воды. Не используйте прибор для нагревания других жидкостей, это может причинить серьезный вред прибору.

ПЕРЕД ПЕРВЫМ ИСПОЛЬЗОВАНИЕМ

- Распакуйте прибор и удалите все этикетки.
- Перед использованием прибора проверьте, соответствует ли электропитание Вашего чайника, указанное в таблице с техническими характеристиками, электропитанию в Вашей локальной сети.
- Установите фильтр.
- Наполните чайник водой до отметки «MAX» и вскипятите ее. Вылейте воду. Прибор готов к использованию.

ИСПОЛЬЗОВАНИЕ ПРИБОРА

- Поворотным движением снимите пароотводную насадку.
- Наполните прибор водой до максимальной отметки.
- Обратным поворотным движением закрепите пароотводную насадку в корпусе.
- Включите прибор, дождитесь достаточного выделения пара через паровые выводы.
- При варке яиц либо кипячении воды пароотводная насадка не одевается.

ЧИСТКА И УХОД

ЧИСТКА ОТ НАКИПИ

- Отключите прибор от сети питания и дайте ему возможность остыть.
- Протрите внешнюю поверхность корпуса и базу питания мягкой, слегка влажной тряпочкой, а затем вытрите насухо. Не используйте для чистки абразивные чистящие средства.
- Производите чистку чайника от накипи регулярно. Используйте специальные чистящие средства, которые можно приобрести в специализированных магазинах. Применяя чистящие средства, следуйте указаниям на их упаковке.
- Перед включением прибора убедитесь, что внешняя поверхность и электрические контакты абсолютно сухие.

ТЕХНИЧЕСКИЕ ХАРАКТЕРИСТИКИ

Электропитание	230 Вольт, 50 Герц
Мощность	900 Вт
Вес нетто / брутто	0,92 кг/ 1,12 кг
Размер коробки (Д x Ш x В)	160 мм x 85 мм x 300 мм

