

# THOMAS®

**РУКОВОДСТВО ПО ЭКСПЛУАТАЦИИ**  
**ІНСТРУКЦІЯ З ЕКСПЛУАТАЦІЇ**  
**НҰСҚАУЛАР**  
**Instructions for use**

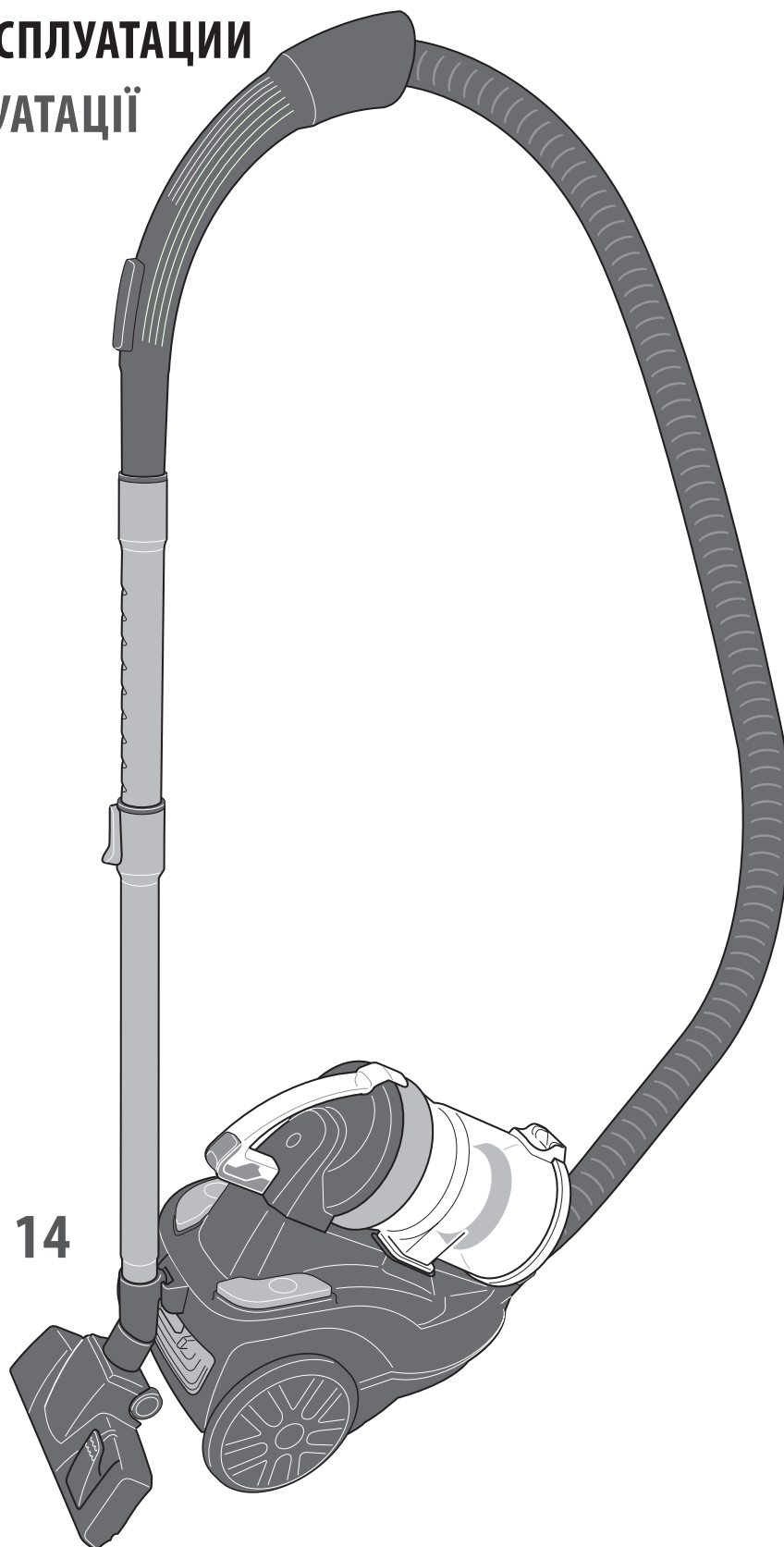
**RUS**

**UA**

**KAZ**

**GB**

**Multicyclone Pro 14**





## Использование по назначению

ПЫЛЕСОС THOMAS Multicyclone Pro 14 предназначен только для всасывания сухих загрязнений. Он предназначен исключительно для использования в домашних условиях. Разрешается использовать пылесос только согласно пунктам, приведенным в данном руководстве по эксплуатации.

Изготовитель не отвечает за возможные повреждения прибора, вызванные использованием прибора не по назначению или неправильным его обслуживанием. Поэтому строго соблюдайте приведенные ниже указания.

До начала использования прибора необходимо прочитать данное Руководство и разобраться в эксплуатации прибора.

Сохраните руководство по эксплуатации и передайте его, если понадобится, следующему владельцу вместе с прибором.

Пылесос THOMAS Multicyclone Pro 14 запрещается использовать:

- в коммерческих целях
- для всасывания тонкой пыли, например, тонера или сажи, т. к. это может приводить к нарушению работы фильтров прибора и вызвать повреждение прибора
- для всасывания горящих или раскаленных предметов, например, сигарет, кажущегося погашенным пепла или угля
- для всасывания опасных для здоровья веществ, а также содержащих растворители жидкостей, например:  
разбавителей лаков, масла, бензина и подобных химически агрессивных растворов

Пылесос THOMAS Multicyclone Pro 14 запрещается использовать во взрывоопасных помещениях.

RUS

## Указания по технике безопасности — следует строго соблюдать

- **Не разрешайте пользоваться данным прибором детям младше 8 лет, за исключением случаев, когда они находятся под постоянным присмотром.**
- **Данный прибор разрешается использовать детям старше 8 лет и лицам с ограниченными физическими, сенсорными или умственными способностями или с недостатком опыта и/или знаний, только если они находятся под наблюдением или были проинструктированы в отношении безопасного использования прибора и поняли связанные с этим опасности.**
- **Следите за тем, чтобы дети не играли с прибором.**
- **Очистку и обслуживание запрещается выполнять детям без присмотра взрослых.**
- Напряжение, указанное на фирменной табличке, должно соответствовать напряжению сети. Фирменная табличка находится на нижней стороне прибора.
- Пылесос категорически запрещается включать, если:
  - поврежден сетевой соединительный шнур,
  - на приборе имеются видимые повреждения,
  - перед этим прибор упал.
- Присоединяйте прибор только к сетевой розетке, которая защищена автоматическим предохранителем на 16 А.
- Никогда не эксплуатируйте прибор в помещениях, где хранятся воспламеняющиеся материалы или образуются взрывоопасные газы.
- Никогда не оставляйте включенный прибор без присмотра.
- Устанавливайте прибор на ровную, прочную опору — будьте особенно осторожны при уборке на лестницах.
- Не растягивайте и не сгибайте чрезмерно всасывающий шланг.
- Не вставляйте на прибор.
- Во время эксплуатации ни в коем случае не устанавливайте пылесос вертикально.
- Нельзя подносить насадки и всасывающую трубку (при включенном приборе) к голове — имеется опасность получения травм.
- Не применяйте прибор к людям или животным.
- Перед очисткой, уходом и техническим обслуживанием, а также при возникновении неисправностей следует выключить все выключатели на приборе и вынуть вилку из розетки электросети.
- Не оставляйте прибор под открытым небом, предохраняйте от прямого воздействия влаги и не погружайте в жидкости.
- Не подвергайте прибор действию высоких температур и химически агрессивных жидкостей.
- Отсоединяйте вилку из розетки электросети, берясь не за шнур, а за вилку.
- Следите за тем, чтобы сетевой шнур не попадал на острые кромки или поверхности.
- Другие методы применения и изменения и переделки конструкции не допускаются.
- Никогда не исправляйте самостоятельно повреждения прибора, принадлежностей или сетевого шнура. Пользуйтесь услугами только авторизованных центров сервисного обслуживания. Изменения, внесенные в прибор, могут оказаться опасными для Вашего здоровья. Проследите, чтобы использовались только оригинальные фирменные запасные части THOMAS и принадлежности THOMAS.



### Внимание!

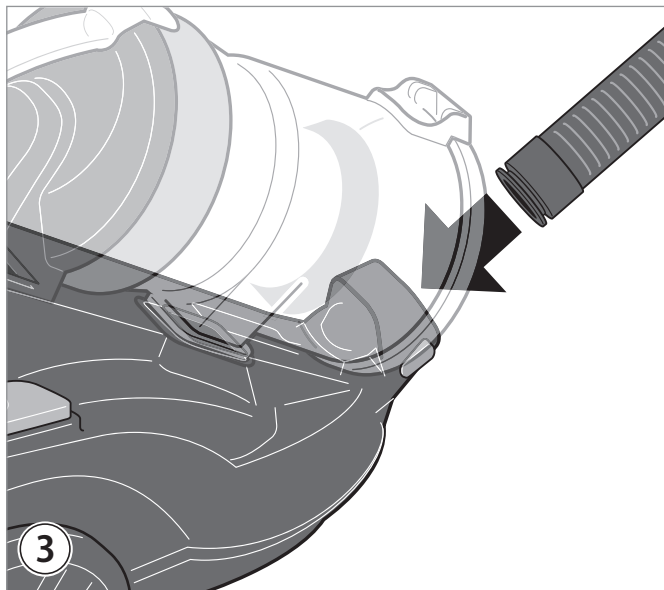
Компания THOMAS не несет ответственности за ущерб, нанесенный в результате эксплуатации не по назначению, неправильной эксплуатации, а также несоблюдения предупреждений и указаний по технике безопасности.

## Руководство по сборке

1. Перед тем как приступить к сборке пылесоса, необходимо проверить наличие всех деталей и элементов изделия по списку.
2. Перед сборкой пылесоса не забудьте отключить электропитание.

### Подсоединение всасывающего шланга

Вставьте, как показано на рис. ③, всасывающий шланг во всасывающий патрубок корпуса пылесоса в горизонтальном направлении. Обязательно выровняйте между собой две выступающие детали. Поверните всасывающий шланг вправо, нажав кнопку, до характерного щелчка. Это будет свидетельствовать о том, что шланг полностью вставлен в корпус изделия.

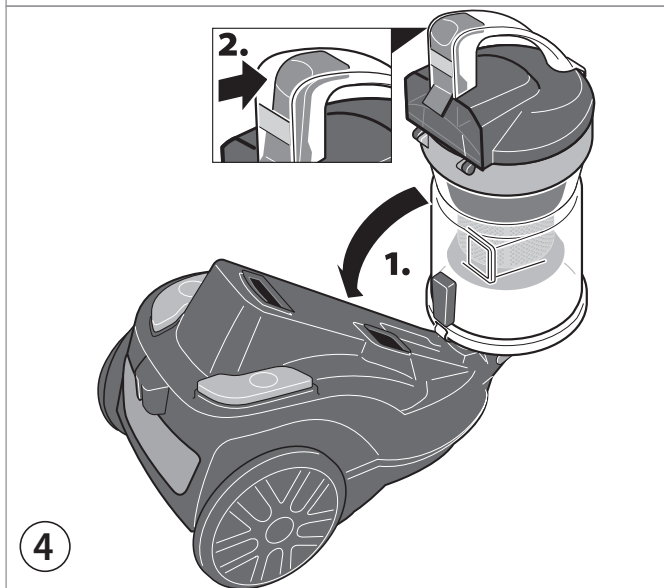
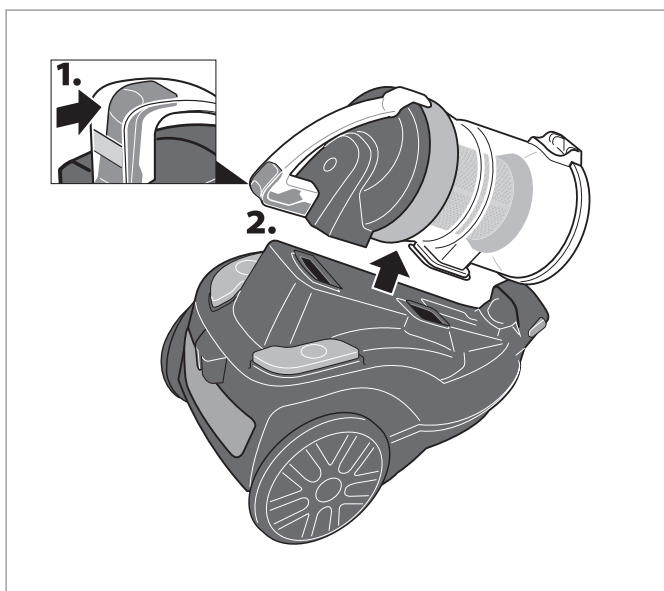


### Установка и демонтаж циклонного пылесборника

Установите нижнюю часть циклонного пылесборника на выступающую часть спереди корпуса пылесоса и вдавите циклонный пылесборник внутрь. После того как передний крюк до конца войдет в соответствующий элемент, и вы услышите характерный щелчок, это будет означать, что пылесборник установлен на свое место. Чтобы снять циклонный пылесборник, нажмите на рукоятку пылесборника; после того как рукоятка опустится, пылесборник можно будет поднять и вынуть. ④

### Присоединение телескопической трубки и переключаемой насадки для чистки ковров и полов

Вставьте передний конец рукоятки всасывающего шланга в телескопическую трубку, затем к другому концу телескопической трубки присоедините переключаемую насадку для чистки ковров и полов. Отрегулируйте клавишей режим насадки - ковровые покрытия или твердые полы. На этом сборка пылесоса перед уборкой закончена. ⑤





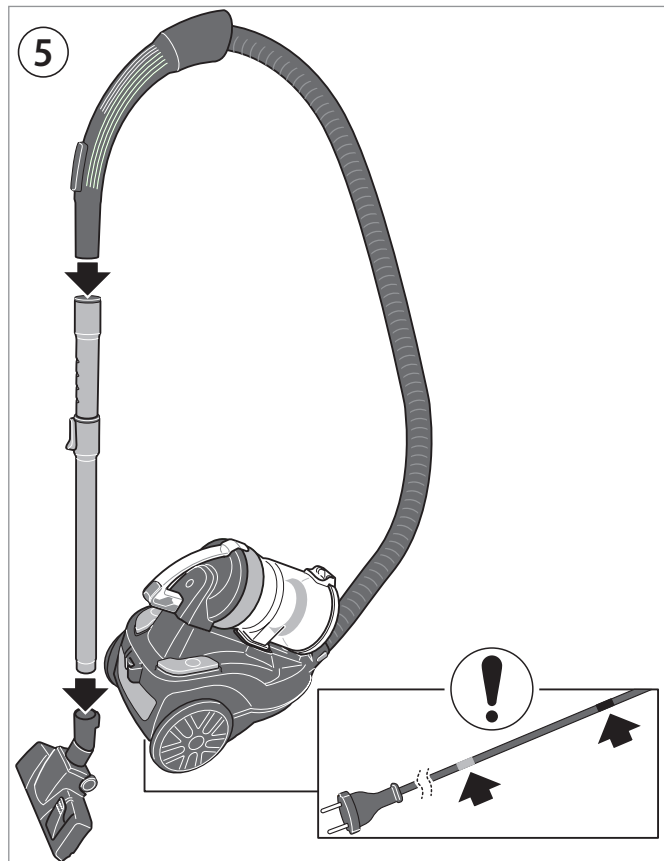
## Инструкция по эксплуатации

### С чего начать

1. Прежде всего вытяните сетевой шнур из катушки на нужную длину; вставьте вилку сетевого шнура в розетку и нажмите кнопку питания пальцем или ногой; теперь можно управлять пуском и выключением пылесоса.
2. Желтая отметка на сетевом шнуре указывает оптимальную длину. Запрещается вытягивать сетевой шнур на длину, выходящую за красную отметку.

### Защитные устройства двигателя

1. В корпусе пылесоса имеется температурный регулятор, который автоматически отключает питание двигателя для предотвращения перегрева. В случае перегрузки или засорения впускного или выпускного отверстия трубки температура двигателя поднимается, и температурный регулятор автоматически отключает его питание, тем самым охлаждая двигатель и предотвращая повреждение пылесоса.
2. При срабатывании температурного регулятора, необходимо немедленно выключить пылесос, вынуть вилку из розетки и дать пылесосу остыть, затем проверить и вынуть спутанные комки волос или другие аналогичные предметы, попавшие в впускное отверстие (а также в шланг и втулку), и при необходимости заменить фильтр или фильтровальную сетку.
3. Дав двигателю охладиться в течение тридцати минут, вставьте вилку в розетку и проверьте сброс настроек у температурного регулятора. Если вы не отключали питание пылесоса, настройки температурного регулятора не сбросятся даже после охлаждения двигателя.

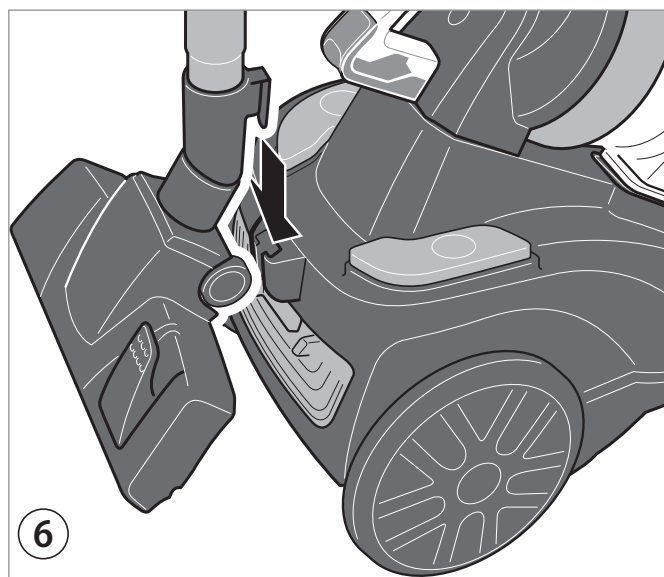


## Техническое обслуживание пылесоса

1. Повседневное обслуживание и ремонт выполняются только после извлечения вилки из розетки.
2. Чтобы предотвратить поломку пылесоса, регулярно очищайте циклонный пылесборник от мусора.
3. Не следует протирать поверхность пылесоса бензином или маслянистой жидкостью. Для протирки используйте воду или нейтральное очищающее средство.

**Осторожно!** Отжимайте насухо тряпку перед протиркой пылесоса и следите, чтобы в его электрические элементы не попала вода.

4. Когда пылесос не используется, его следует хранить в сухом месте, где на него не попадают прямые солнечные лучи.



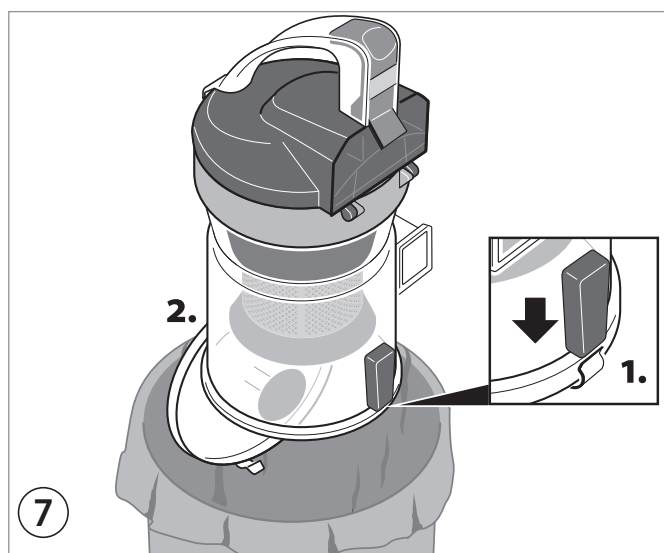
## Хранение пылесоса

1. По завершении уборки отключите питание, выньте вилку из розетки, нажмите кнопку сматывания шнура, удерживая ее до полного сматывания. Вставьте выступ на переключаемой насадке для чистки ковров и полов в соответствующий паз на корпусе прибора. (6)
2. Уберите пылесос в сухое место.

## Очистка циклонного пылесборника

Чтобы предотвратить поломку пылесоса, регулярно очищайте циклонный пылесборник от мусора.

1. Очистку циклонного пылесборника производите только после того, как вы вынули вилку из розетки.
2. Поместив циклонный пылесборник над мусорным ведром (мешком), нажмите на нем кнопку, при этом нижняя крышка пылесборника автоматически опустится, и мусор высыпется. (7)



### Очистка переднего фильтра двигателя

**Внимание!** Перед тем как приступить к выполнению следующих действий, убедитесь, что питание пылесоса отключено:

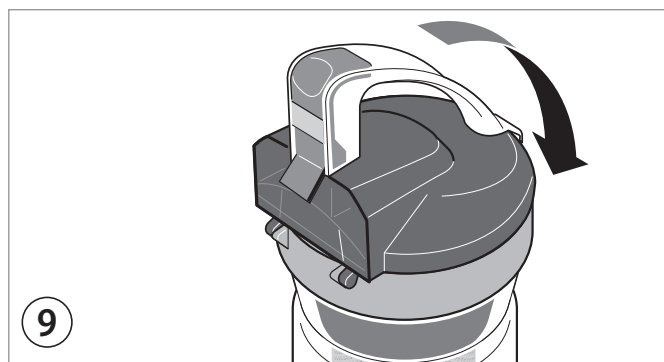
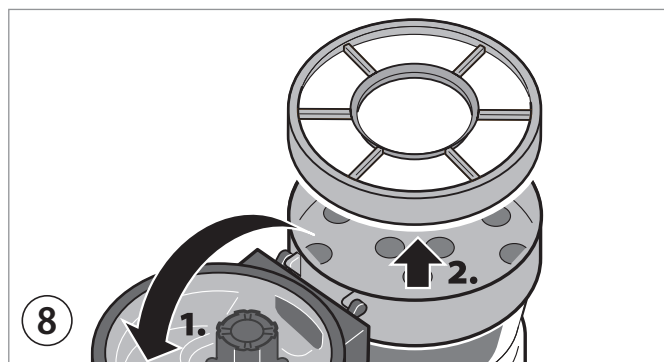
1. Вытащите вилку пылесоса из розетки.
2. Чтобы извлечь циклонный пылесборник, нажмите его рукоятку и снимите крышку переднего фильтра двигателя. Затем щеткой очистите фильтр (губку или фильтрующую сетку с композитным покрытием) или промойте его под краном. 8 и 9

**Внимание!!** Белый центральный фильтр в циклонном пылесборнике может изменить цвет, но это нормально и не оказывает влияния на фильтрующую способность. Если шланг и центральный фильтр очищаются с трудом, рекомендуется промыть их водой. Однако после промывки просушите их в течение 24 часов.



**Обратите внимание на следующее:**

если циклонного пылесборника или крышки фильтра нет на месте, пылесос не будет всасывать пыль. В таком случае убедитесь, установлены ли на место циклонный пылесборник и крышка фильтра.

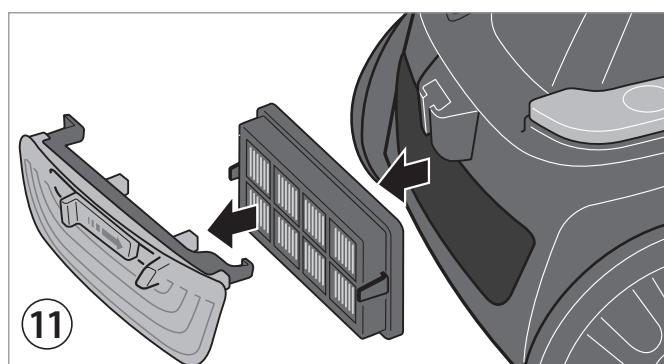
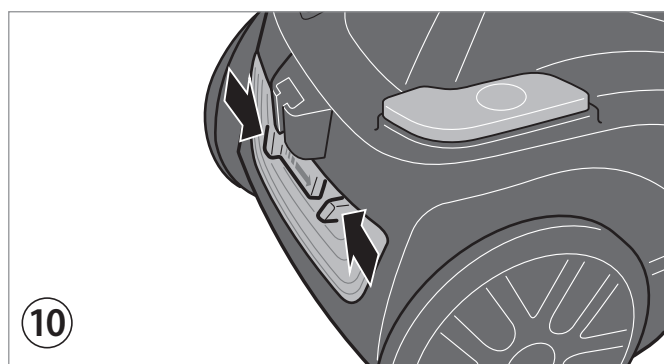


### Замена заднего фильтра двигателя

Задний фильтр двигателя устанавливается за воздуховыпускной решеткой. За счет материала, из которого он изготовлен, его можно мыть. Когда поверхность сильно загрязнится, фильтр следует заменить на новый или промыть водой, чтобы мощность всасывания не уменьшилась. 10 и 11

Как правило, очистка и замена фильтра требуются только после 6–12 месяцев эксплуатации. Перед использованием пылесоса проверьте правильность установки всех фильтров в его корпусе.

**Примечание:** Перед заменой фильтра питание пылесоса необходимо отключить!



### Неисправность и ремонт пылесоса

При возникновении неисправности пылесоса следуйте указаниям ниже. Если нарушения в работе пылесоса устранить не удастся, обратитесь в пункт покупки изделия или по указанному адресу технического обслуживания.

Неисправность	Порядок действий
Пылесос не работает.	<ol style="list-style-type: none"> <li>1. Убедитесь, что вилка плотно вставлена в розетку. Вытащите вилку и снова вставьте ее в розетку.</li> <li>2. Проверьте наличие напряжения в розетке.</li> <li>3. Убедитесь, что выключатель пылесоса находится в положении «ВКЛ.».</li> </ol>
Сила всасывания уменьшилась.	<ol style="list-style-type: none"> <li>1. Проверьте, не забиты ли насадка для чистки пола, шланг и втулка. Очистите их при необходимости.</li> <li>2. Проверьте, не засорилась ли пылью фильтрующая сетка на впуске воздуха. Регулярно очищайте сборник от мусора или заменяйте фильтры на впуске и выпуске воздуха.</li> </ol>
Аномальный звук во время работы двигателя.	<p>Немедленно выключите пылесос.</p> <p>Проверьте, не засорились ли насадка для чистки пола, шланг и втулка. Очистите их при необходимости.</p>

## Указания по утилизации

### • Упаковка

Упаковка предохраняет пылесос от повреждений во время транспортировки. Она состоит из безвредных для окружающей среды материалов и поэтому может быть переработана. Более не требуемый упаковочный материал следует сдать в сборный пункт.

### • Отслуживший свой срок прибор

Отслуживший свой срок пылесос THOMAS Multicyclone Pro 14 следует сдать в торговую организацию или в центр по переработке. Прибор еще содержит ценные, пригодные для дальнейшей переработки материалы. Дальнейшую информацию об утилизации можно получить в торговой организации или в местной администрации.

## Служба сервиса

Справьтесь у продавца торговой организации, в какой центр сервиса фирмы THOMAS Вам следует обращаться.

Сообщите ему также данные, приведенные на фирменной табличке пылесоса THOMAS Multicyclone Pro 14.

Для обеспечения безопасности прибора все ремонтные работы, особенно на токоведущих частях, должны проводиться только специалистами-электриками.

В случае неполадок Вам следует обратиться в сервисные организации, контакты которых размещены на сайте [www.thomas.ru](http://www.thomas.ru) или в торговую организацию, где Вы приобрели прибор.

## Технические данные

Электропитание:	230 В, 50 Гц
Потребляемая мощность:	Посмотрите на заводской табличке
Длина сетевого шнура:	6 м
Размеры прибора (Д×Ш×В):	446 × 285 × 377 мм
Вес пустого прибора:	ок. 5,5 кг
Объем пылесборника:	1,6 л (нетто), 1,9 л (брутто)

Дата изготовления: см. фирменную табличку, расположенную на нижней стороне прибора

Кат. №: xxxxxxxx    —    —    —  
(день недели) (календеделя) (год)

## Гарантия

Независимо от гарантийных обязательств продавца, вытекающих из договора купли-продажи, мы предоставляем гарантию для данного прибора согласно нижеприведенным условиям:

1. Гарантийный срок составляет 24 месяца — отсчет времени начинается с дня поставки первому конечному потребителю. Он сокращается при коммерческом или аналогичном использовании прибора до 12 месяцев. Для предъявления претензий на гарантию необходимо предоставить торговый чек.
  2. Во время срока действия гарантии мы устраняем все важнейшие неполадки в работе, причиной которых бесспорно было недоброкачественное исполнение или дефекты материала, по нашему выбору путем ремонта неисправных деталей или их замены. Замененные детали переходят в нашу собственность. Гарантия не распространяется на хрупкие детали из стекла или пластмассы, лампы. О неисправностях во время срока гарантии необходимо немедленно сообщать нам. Затраты на замену деталей для устранения неисправностей в работе, а также на рабочее время, возникшие во время срока гарантии, не ставятся в счет. Затраты, возникающие при неправомерном использовании нашей службы сервиса, несет заказчик. Работы по ремонту, выполняемые у заказчика или на месте установки, могут быть затребованы только для крупных приборов. Прочие приборы должны передаваться в ближайший офис службы сервиса, в мастерскую гарантийного ремонта, или должны отсылаться на завод.
  3. Обязанность предоставления гарантии не вызывается малозначительными отклонениями, которые не оказывают влияния на ценность и пригодность прибора к работе, ущербом, возникающим в результате химического и электрохимического воздействия воды, а также при аномальных условиях окружающей среды. Нет права на предоставление гарантии при повреждениях, возникающих в результате обычного износа, а также при несоблюдении руководства по эксплуатации или при ненадлежащем использовании прибора.
  4. Право на предоставление гарантии теряется, если лица, не уполномоченные нами, осуществляли вмешательства в прибор или выполняли его ремонт.
  5. Гарантийные услуги не оказывают влияния на продление или на возобновление гарантийного срока для прибора в целом или для установленных деталей. Гарантийный срок установленных деталей завершается вместе с гарантийным сроком прибора в целом.
  6. Дальнейшие претензии, в особенности связанные с возмещением ущерба, возникшего вне прибора — если ответственность не предписывается законом — исключаются.
- После завершения гарантийного срока мы предлагаем Вам услуги нашей службы сервиса. Обратитесь в торговую организацию, где Вы приобрели прибор, или непосредственно в нашу службу сервиса.

RUS

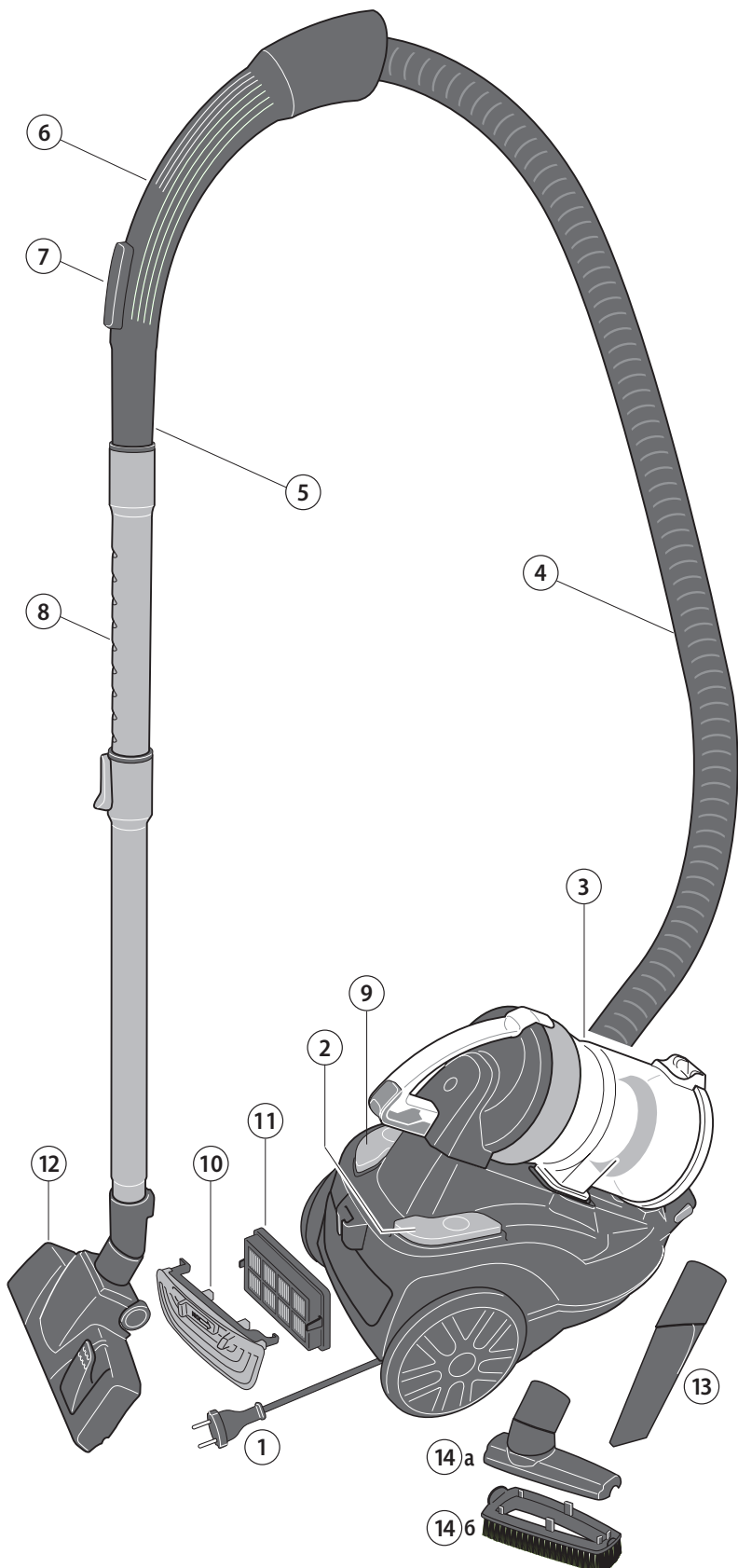
## Вітаємо вас...

... з придбанням м'якого пилососа THOMAS Multicyclone Pro 14.

Уважно прочитайте інструкцію з експлуатації, щоб швидко опанувати цей пристрій і навчитися використовувати всі його можливості в повному обсязі.

Новий пристрій від THOMAS буде слугувати вам довгі роки за умови належного поводження та догляду за ним. Бажаємо приємного використання!

З найкращими побажаннями, THOMAS



### Ваш пилосос THOMAS Multicyclone Pro 14

- ① Штекер і мережевий шнур
- ② Кнопка змотування шнура
- ③ Циклонний пилосбірник
- ④ Всмоктуючий шланг
- ⑤ Аксесуар кронштейн
- ⑥ Рукоятка
- ⑦ Регулятор подачі додаткового повітря
- ⑧ Телескопічна трубка
- ⑨ Головний вимикач «Увімк./Вимк.»
- ⑩ Решітка для виходу повітря
- ⑪ Захисний фільтр мотора
- ⑫ Стандартна насадка підлога/килим

### Аксесуари

- ⑬ Насадка для щілин
- ⑭ Насадка-кисточка, що обертається

### Зміст

Ваш пилосос THOMAS Multicyclone Pro 14 .....	8
Важлива інформація з техніки безпеки .....	9
Інструкція по монтажу .....	10
Інструкції з експлуатації .....	11
Технічне обслуговування пилососа .....	11
Зберігання пилососа .....	11
Очищення циклонного пилосбірника .....	11
Неполадки та шляхи їх усунення .....	12
Вказівки з утилізації .....	13
Технічні характеристики .....	13
Гарантія .....	13
Сервісна служба .....	27

## Використання за призначенням

Ваша модель THOMAS Multicyclone Pro 14 — це пиросос, призначений виключно для прибирання сухого пилу. Пиросос призначений лише для побутового використання. Використовуйте пиросос лише відповідно до вказівок, що містяться в цій інструкції.

Виробник не несе відповідальності за можливе пошкодження пристрою через використання не за призначенням або через неналежне поводження. Через це потрібно обов'язково додержуватися наступних інструкцій.

Перед початком використання пристрою необхідно уважно прочитати цю інструкцію.

Збережіть інструкцію з експлуатації і в разі потреби передайте її разом із пристроєм наступному власнику.

Пиросос THOMAS Multicyclone Pro 14 забороняється використовувати:

- в комерційних цілях;
- для прибирання на вулиці;
- для всмоктування дрібного пилу, наприклад тонера або сажі, оскільки це може призвести до неправильної роботи фільтрів та пошкодження пристрою;
- для всмоктування гарячих або розжарених предметів, наприклад сигарет, попелу, який здається загашеним, або вугілля;
- для всмоктування небезпечних для здоров'я речовин, наприклад розчинювальних рідин, таких як розчинник

Пиросос THOMAS Multicyclone Pro 14 забороняється використовувати у вибухонебезпечному середовищі.

UA

## Важлива інформація з техніки безпеки

- **Цей пристрій забороняється використовувати дітям молодше 8 років без постійного нагляду.**
- **Діти 8 років і старше, люди з обмеженими фізичними, сенсорними або розумовими можливостями та люди, які не мають значного досвіду або знань щодо використання пирососа, можуть використовувати пиросос без нагляду, лише якщо вони ознайомилися з правилами техніки безпеки під час роботи з пристроєм і розуміють пов'язані з цим фактори безпеки.**
- **Не дозволяйте дітям гратися з пристроєм.**
- **Не дозволяйте дітям виконувати очищення та технічне обслуговування без нагляду.**
- Напруга, зазначена на фірмовій табличці, повинна відповідати напрузі в мережі. Фірмова табличка знаходиться на нижній стороні пристрою.
- У жодному разі не вмикайте пристрій, якщо:
  - підключення до електричної мережі пошкоджено;
  - пристрій має видимі пошкодження;
  - пристрій перед цим падав.
- Підключайте пристрій лише до мережевої розетки із захисним автоматом на 16 А.
- Ніколи не використовуйте пристрій у приміщеннях, де зберігаються легкозаймисті матеріали або утворюються вибухонебезпечні гази.
- Ніколи не залишайте увімкнений пристрій без нагляду.
- Встановлюйте пристрій на рівну міцну опору. Будьте особливо уважні під час прибирання на сходах.
- Не розтягуйте та не згинайте всмоктуючий шланг.
- Не ставайте на пристрій.
- Забороняється встановлювати пиросос під час експлуатації вертикально.
- Не підносьте насадки та всмоктувальну трубку (при увімкненому пристрої) до голови. Небезпека отримання травм.
- Не використовуйте пристрій на людях або тваринах.
- Перед очищенням, доглядом і технічним обслуговуванням і перед усунуванням несправностей необхідно вимкнути всі вимикачі на пристрої та витягнути штекер із розетки.
- Не залишайте пристрій під відкритим небом, уникайте прямого потрапляння вологи і не занурюйте його в рідину.
- Не надавайте пристрій дії високих температур і хімічно агресивних речовин.
- Ніколи не витягуйте штекер із розетки, тримаючись за шнур. Тримайтеся лише за штекер.
- Простежте за тим, щоб мережевий шнур не потрапляв на гострі краї або поверхні.
- Інші типи застосування, зміни конструкції чи модифікації заборонено.
- Ніколи не ремонтуйте пристрій, приладдя або мережевий шнур самостійно. Користуйтеся послугами лише авторизованих центрів сервісного обслуговування. Зміни, внесені в пристрій, можуть виявитися небезпечними для вашого здоров'я. Простежте, щоб використовувалися лише оригінальні запасні частини THOMAS та приладдя THOMAS.



### Увага!

Компанія THOMAS не несе відповідальності за шкоду, заподіяну внаслідок неналежного використання, неправильного обслуговування чи через недотримання інструкцій з техніки безпеки та попереджень.

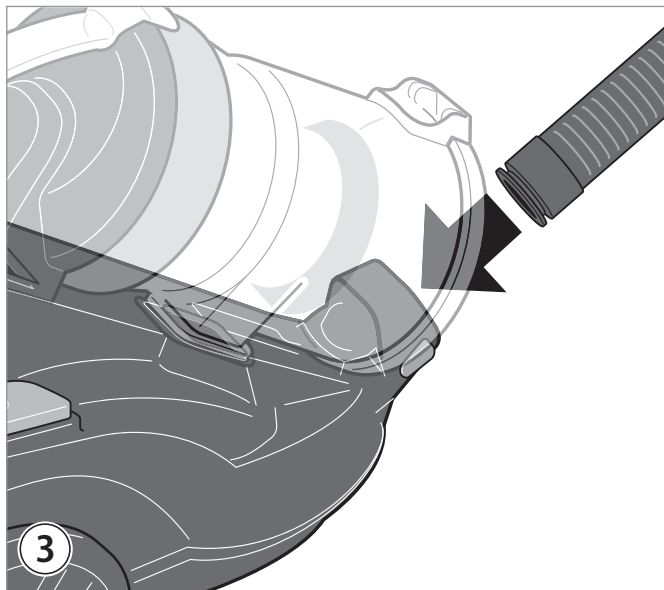


## Інструкція з монтажу

1. Перед початком монтажу перевірте наявність всіх деталей і аксесуарів, згідно з переліком.
2. Обов'язково відключіть живлення пилососа, перш ніж його збирати.

### Монтаж шлангу

Як показано на мал. 3, вставте шланг у патрубок на корпусі пилососа. Обов'язково вирівняйте між собою деталі, що виступають. Поверніть шланг вправо, натиснувши кнопку до характерного клацання, що буде свідчити про те, що шланг повністю встановлений в корпус приладу.



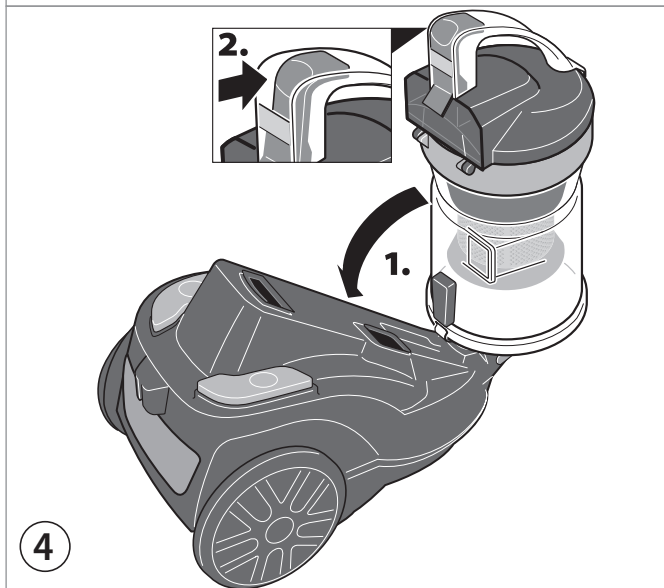
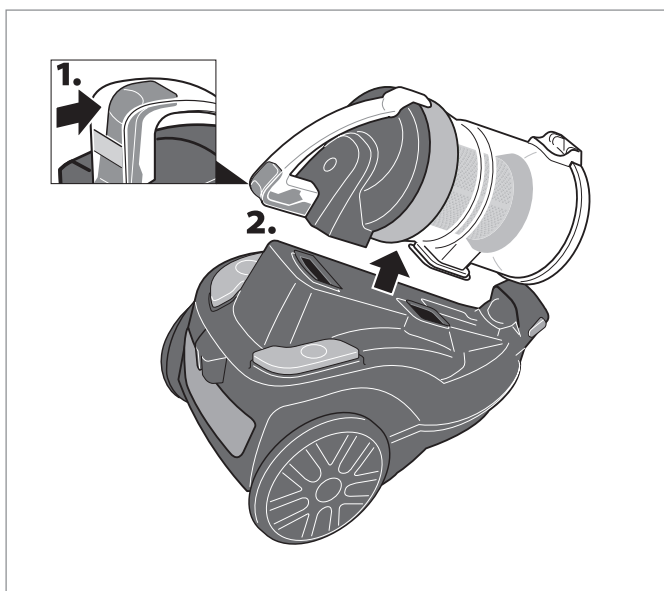
### Монтаж і демонтаж циклонного пилозбірника

Як показано на мал. 4, розмістіть циклонний пилозбірник на виступі передньої панелі корпусу і натисніть, щоб пилозбірник зафіксувався в них. Коли передній гак повністю зафіксується у відповідній частині корпусу і пролунає звук клацання, це свідчитиме про правильне встановлення циклонного пилозбірника. Щоб вийняти циклонний пилозбірник, натисніть його ручку. Натиснувши ручку пилозбірника до упору, його можна буде вийняти з корпусу пилососа.

### Монтаж телескопічної труби і стандартної насадки підлога/килим

Приєднайте один кінець телескопічної труби до рукоятки шлангу, а на інший приєднайте насадку підлога/килим, як вказано на мал. 5.

Підготовка приладу до прибирання завершена.





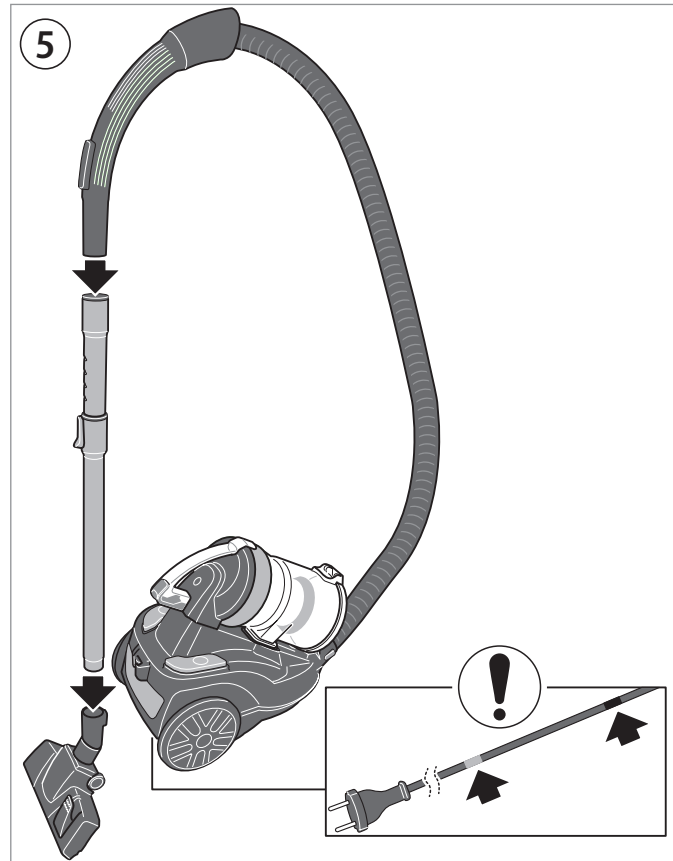
## Інструкція з експлуатації

### Початок роботи

1. Витягніть мережевий шнур на потрібну довжину з котушки і підключіть прилад до електромережі. Натисніть перемикач пальцем або ногою. Тепер можна керувати пуском та вимкненням приладу.
2. Жовта позначка на кабелі живлення вказує потрібну довжину. За жодних обставин не витягуйте кабель живлення на відстань, що перевищує червону позначку.

### Захист двигуна

1. Двигун пилососа оснащений терморегулятором, який автоматично блокує його роботу для уникнення перегріву і пошкодження приладу у разі переповнення пилозбірника або засмічення вхідних отворів труби і шлангу брудом.
2. Якщо терморегулятор спрацював, необхідно негайно від'єднати прилад від електромережі і дати йому охолонути. Після цього перевірити наявність блокуючого сміття і видалити його. Якщо необхідно очистити або змінити фільтри, видаліть сміття з пилозбірника.
3. Охолодивши двигун протягом 30 хвилин, вставте прилад у розетку і перевірте, чи скинуто температуру на регуляторі. Якщо живлення пилососа не вимкнено, дані регулятора температури не буде скинуто, навіть якщо двигун охолоне.



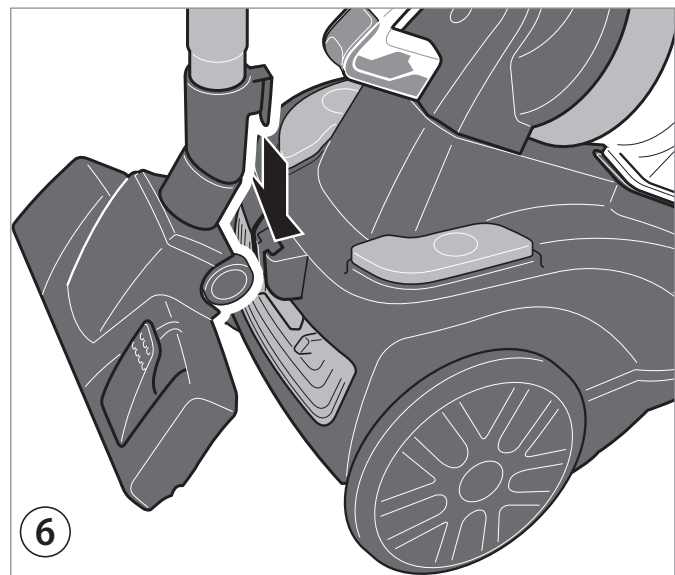
UA

## Технічне обслуговування пилососа

1. Стандартні процедури з технічного обслуговування та ремонту потрібно виконувати після від'єднання кабелю живлення.
2. Регулярно видаляйте сміття з циклонного пилозбірника, щоб уникнути неполадок у роботі пилососа.
3. За жодних обставин не протирайте поверхню пилососа рідиною, що містить бензин або мастило. Натомість протирайте її ганчіркою, змоченою у воді або нейтральному миючому засобі.

**Увага!** Не забудьте викрутити ганчірку, щоб запобігти потраплянню води в електричні компоненти пилососа.

4. У періоди, коли пилосос не використовується, його потрібно зберігати подалі від сонячних променів і вологи.



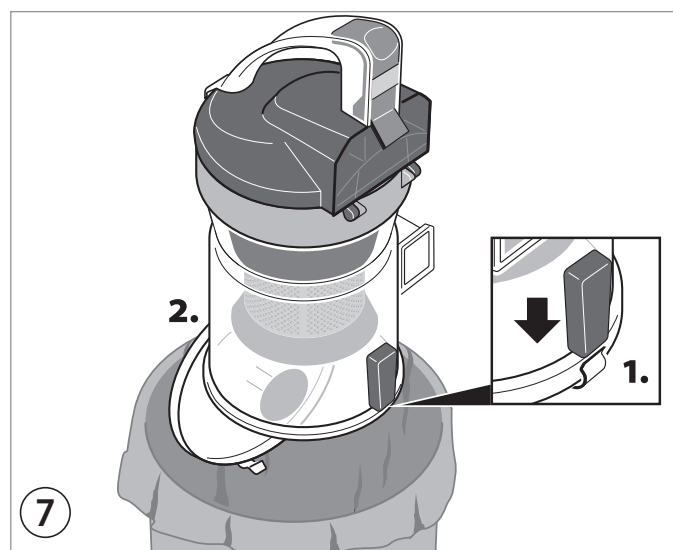
## Зберігання пилососа

1. Завершивши роботу пилососа, вимкніть живлення і вийміть кабель із розетки. Після цього натисніть кнопку котушки кабелю, щоб повністю його сховати. Зафіксуйте щітку для підлоги на відповідному гачку, як показано на мал. 6.
2. Зберігайте пилосос у сухому приміщенні.

## Очищення циклонного пилозбірника

Регулярно видаляйте сміття з циклонного пилозбірника, щоб уникнути неполадок у роботі пилососа.

1. Очищуйте циклонний пилозбірник лише після від'єднання кабелю живлення.
2. Розмістіть циклонний пилозбірник над кошиком (мішком) для сміття, натисніть пускову кнопку. Дно циклонного пилозбірника автоматично випаде. Очистьте і спорожніть пилозбірник, як показано на мал. 7.



### Очищення переднього фільтра двигуна

**Попередження.** Вимкніть живлення пилососа, перш ніж виконувати зазначені нижче кроки.

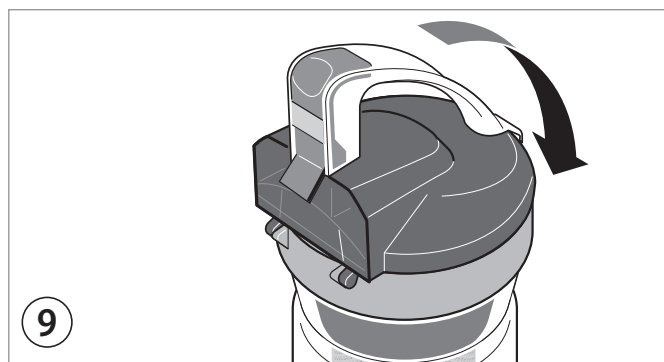
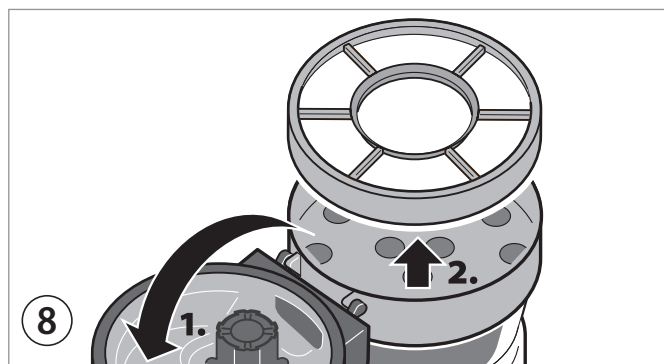
1. Вийміть кабель живлення з розетки.
2. Натисніть ручку циклонного пилозбірника, щоб вийняти його. Зніміть кришку переднього фільтра двигуна й очистьте фільтр за допомогою щітки (губку і фільтрувальну сітку з композитним покриттям) або помістіть її під затискач, як показано на мал. 8 і 9.

**Увага!** Зміна кольору центрального фільтра циклонного пилозбірника є звичним явищем. Це не впливає на його роботу. Якщо шланг і центральний фільтр важко очистити, рекомендуємо промити їх водою. Повністю висушіть їх протягом 24 годин після очищення.



#### Зверніть увагу:

якщо циклонний пилозбірник або кришку фільтра не встановлено на місце, режим роботи матиме недійсний статус і пилосос не всмоктуватиме пил. У такому випадку потрібно переконатися, що циклонний пилозбірник і кришку фільтра правильно встановлено на місце.

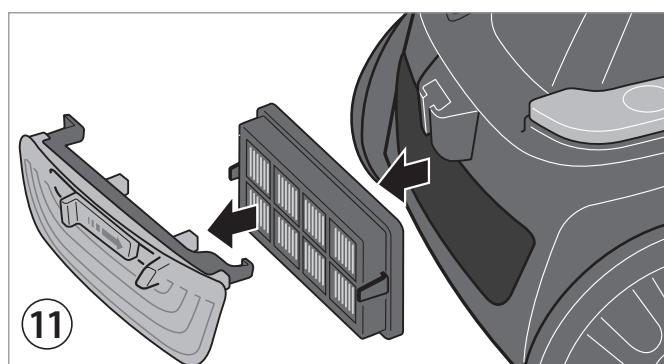
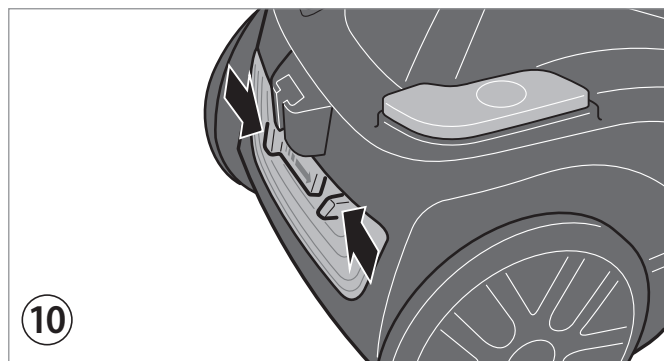


### Заміна заднього фільтра двигуна

Задній мотор двигуна встановлено позаду сітки для виводу повітря, яку можна очистити (залежно від матеріалів, що використовуються). Якщо поверхню щільно вкрито пилом, потрібно вставити новий фільтр або промити поточний водою, доки не буде забезпечено достатнього засмоктування 10 і 11.

Зазвичай фільтри двигуна потрібно очищувати та замінювати, якщо вони використовувалися від 6 до 12 місяців. Перш ніж вмикати та використовувати пилосос, переконайтеся, що всі фільтри приладу встановлено правильно.

**Увага!** . Вимкніть живлення пилососа, перш ніж замінювати фільтр.



### Неполадки та шляхи їх усунення

У випадку неналежної роботи приладу дотримуйтеся наведених нижче інструкцій. Якщо пилосос і надалі не працює належним чином, зверніться в пункт, де його придбано, або у відповідний сервісний центр.

Неполадка	Шляхи усунення
Пилосос не працює.	<ol style="list-style-type: none"> <li>1. Перевірте, чи в безпечний спосіб вставлено вилку. Вийміть її і вставте в розетку ще раз.</li> <li>2. Перевірте, чи розетку підключено до мережі живлення.</li> <li>3. Перевірте, чи переведено перемикач живлення в положення «Увімкнено».</li> </ol>
Інтенсивність засмоктування знижено.	<ol style="list-style-type: none"> <li>1. Перевірте щітку для підлоги, шланг, вивідну трубу на наявність забруднень і відразу видаліть сміття, що блокує рух повітря.</li> <li>2. Перевірте фільтрувальну сітку для засмоктування повітря на наявність забруднень. Регулярно видаляйте сміття або замінійте трубу для засмоктування та випуску повітря.</li> </ol>
Робота двигуна супроводжується дивними звуками.	<p>Негайно вимкніть пилосос.</p> <p>Перевірте щітку для підлоги, шланг, вивідну трубу на наявність забруднень і відразу видаліть сміття, що блокує рух повітря.</p>

## Вказівки з утилізації

### • Упаковка

Упаковка захищає пиросос від пошкоджень під час транспортування. Вона виготовлена з безпечних для довкілля матеріалів і тому підлягає вторинній переробці. Непотрібний пакувальний матеріал необхідно здати на утилізацію через пункт збору.

### • Закінчення терміну придатності пристрою

Пиросос THOMAS Multicyclone Pro 14 після закінчення терміну придатності необхідно віддати дилеру або в центр вторинної переробки. У пристрої ще знаходяться цінні, придатні для подальшої переробки матеріали. Докладну інформацію щодо утилізації можна отримати у дилера або в органах місцевого самоврядування.

## Сервісна служба

Дізнайтеся у свого дилера, у який сервісний центр THOMAS можна звернутися в разі потреби.

Також повідомте йому всі дані, вказані на фірмовій табличці пирососа THOMAS Multicyclone Pro 14.

Для підтримання безпечного стану пристрою всі ремонтні роботи, особливо на струмоведучих частинах, повинні проводитися лише спеціалістами.

У випадку несправностей Ви можете звернутися до сервісних центрів, контакти яких розміщені на [www.thomas.ua](http://www.thomas.ua)

## Технічні характеристики

Електроживлення:	230 В, 50 Гц
Споживана потужність:	Вказано на шильді приладу
Довжина мережевого шнура:	6 м
Габарити (Д × Ш × В):	446 × 285 × 377 мм
Вага порожнього пристрою:	прибл. 5,5 кг
Об'єм пило збірника :	1,6 л (нетто), 1,9 л (брутто)

Дата виготовлення: див. фірмову табличку, розташовану на нижній стороні пристрою

Кат. №.: xxxxxxxx      \_ \_ \_  
(День тижня) (Календарний тиждень) (Рік)

## Гарантія

Незалежно від гарантійних зобов'язань продавця, які впливають із договору купівлі-продажу, ми надаємо гарантію для цього пристрою за наступними умовами:

- Гарантійний термін становить 24 місяці з моменту постачання першому кінцевому споживачеві. Він скорочується в разі комерційного або аналогічного використання пристрою до 12 місяців. Для пред'явлення гарантійних претензій необхідно надати торговий чек.
- Протягом строку дії гарантії ми усуваємо всі основні несправності в роботі пристрою, причиною яких слугує неякісне виконання або дефекти матеріалу та які можуть бути усунені шляхом ремонту несправних деталей або їх заміни. Гарантія не поширюється на крижкі деталі зі скла або пластмаси, а також на лампи. Під час строку дії гарантії необхідно негайно повідомляти нам про несправності. Замовник не несе витрати на заміну деталей для усунення несправностей в роботі та на витрачений робочий час під час строку дії гарантії. Замовник несе витрати, зумовлені неправомірним використанням послуг сервісної служби. Замовлення ремонтних робіт у замовника або на місці встановлення пристрою можливі вельми для великогабаритних пристроїв. Усі інші пристрої необхідно передавати у найближче відділення сервісної служби, майстерню гарантійного ремонту або безпосередньо на завод.
- Гарантія не розповсюджується на незначні відхилення, які не впливають на цінність та придатність до використання, а також на збитки, які виникають через хімічний або електрохімічний вплив води, а також через аномальний вплив навколишнього середовища. Гарантія також не розповсюджується на пошкодження, спричинені звичайним зносом, а також недотриманням інструкції з експлуатації або неналежним використанням пристрою.
- Право на отримання гарантії втрачається, якщо не уповноважені нами особи здійснювали втручання в пристрій або ремонтували його.
- Гарантійні послуги не впливають на продовження або відновлення гарантійного терміну приладу в цілому або його окремих частин. Гарантійний термін встановлених деталей закінчується разом із закінченням строку дії гарантії на прилад.
- Подальші претензії, особливо пов'язані з відшкодуванням збитків, які виникли поза пристроєм, виключені, якщо відповідальність за них не передбачена законом.

Після завершення гарантійного терміну ми пропонуємо користуватися послугами нашої сервісної служби.

Зверніться до дилера, в якого ви придбали пристрій, або безпосередньо до нашої сервісної служби.

UA

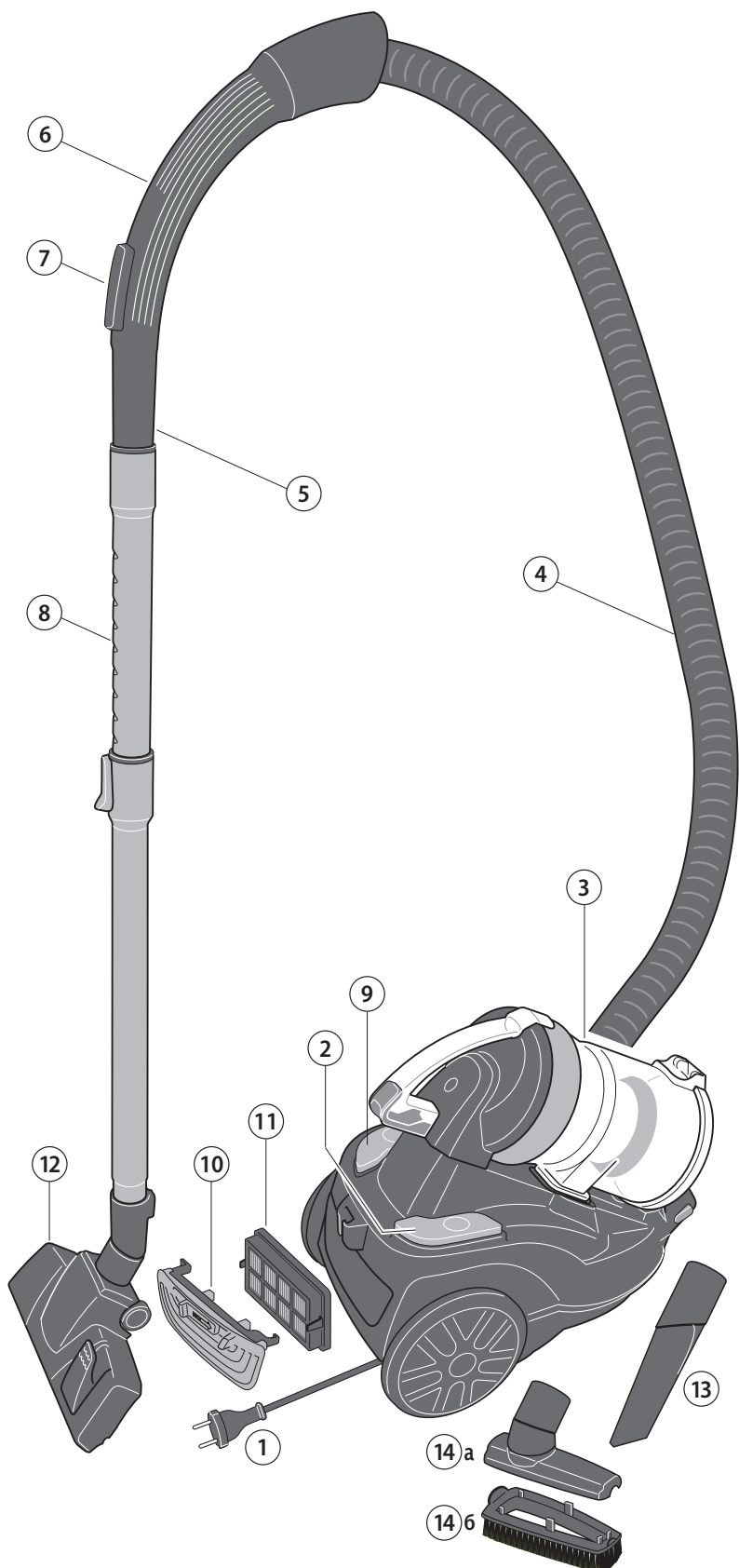
# KAZ

## шаңсорғышты сатып алуыңызбен құттықтаймыз THOMAS.

Құралды жылдамырақ меңгеріп, оның барлық мүмкіндіктерін толық көлемде пайдалануды үйрену үшін пайдалану бойынша нұсқаулықты мұқият оқыңыз. Сіздің THOMAS фирмасынан алған жаңа құралыңыз оны тиісінше ұстап, күту

жағдайында сізге ұзақ жылдар бойы қызмет етеді. Іске сәт!

Сіздің THOMAS фирмаңыз



### Өзіңіздің THOMAS шаңсорғышының бұйымыңыз

- 1 Электр желісіне қосу ашасы мен кабелі
- 2 Тұрқы қақпағы үшін босату түймешігі
- 3 Циклондық шаң жинағыш
- 4 Сорғыш шланг
- 5 Қосалқы құрал кронштейні
- 6 Тұтқа
- 7 Қосымша ауаны итергіш
- 8 Шығарыла алынатын телескоптық түтігі
- 9 Бас қосқыш Қосу/Өшіру
- 10 Ауа шығару торы
- 11 Қозғалтқышты қорғау сүзгісі
- 12 Кәдімгі еден щеткасы

### Керек-жарақтар

- 13 Саңылаулар үшін қондырғы
- 14 Сору қылқамы, айнала алатын

### Мазмұны

Өзіңіздің THOMAS шаңсорғышының бұйымыңыз ...	14
Қауіпсіздік нұсқаулары – назар аударыңыз .....	15
Нұсқаулықтар бойынша құрастыру.....	16
Пайдалану туралы нұсқаулар .....	17
Шаңсорғышқа техникалық қызмет көрсету .....	17
Шаңсорғышты сақтау .....	17
Циклондық шаң жинағышты тазалау.....	17
Ақаулық және жөндеу.....	18
Пайдалану бойынша нұсқаулар.....	19
Шаңсорғышының үлгілерінің техникалық деректері	19
Кепілдік .....	19
Қызмет көрсету орталығы .....	28

## Мақсатты пайдалану

Өзіңіздің THOMAS шаң сорғышыңыз тек қана құрғақ затты сору үшін мақсатталған. Ол тек қана жеке тұрмыстық үйлерде қолдану үшін мақсатталған. Шаң сорғышты тек қана осы қолдану нұсқаулығында көрсетілген мәліметтерге сай қолдануыңызға болады.

Мақсатталған қолданудан тыс болатын жұмыстар үшін немесе қате түрде қолдану арқылы пайда болатын шығындар үшін шығарушы кепілдемесі берілмейді. Сондықтан төмендегі нұсқауларға назар аударатын әрекеттеніңіз.

Бұйымды алғашқы рет іске қосып қолдану алдынан қолдану нұсқаулығын толығымен оқып, оны түсініп алуыңыз керек.

Қолдану нұсқаулығын ұқыпты түрде сақтап, оны, бұйымды басқа адамдарға бергенде, бұйыммен бірге беріңіз.

**THOMAS шаңсорғышын келесі жағдайларда пайдалануға тыйым салынады:**

- өндірістік мақсаттары үшін
- сыртқы жұмыстары үшін
- жұқа шандарды, мысалы, тонерді немесе күйені соруға, өйткені оның құрал сүзгілері жұмысының бұзылуына және құралдың зақымдалуына әкелуі мүмкін
- темекі, өшірілген секілді көрінетін күл немесе көмір секілді өртеніп жатқан немесе қызған заттарды соруға
- денсаулыққа зиян келдіре алатын заттар мен құрамында ерітінділер бар заттарды сору үшін, мысалы лак ерітінділерің, майлар, бензин мен күйдіргіш ащы сұйықтықтарды

**THOMAS шаңсорғышын жарылу қаупі бар ғимараттарда пайдалануға тыйым салынады.**

KAZ

## Қауіпсіздік нұсқаулары - назар аударыңыз

- Ұдайы қадаланып отырмаса жасы 8 жетпеген балаларға бұйымды қолдануға рұқсат етпеңіз.
- Жасы 8 асқан балалар және физикалық, сезімдік және психикалық мүмкіндіктері шектеулі, сонымен бірге тәжірибесі және білімі жеткіліксіз адамдар тарапынан тек бақылау астында болғандарында, немесе бұйымды қауіпсіз түрде қолдану бойынша мәліметтерін өздеріне жауапты тұлғалардан алып, осы бұйымды қолдану арқылы пайда бола алатын қауіптерін түсінгендерінде ғана шаң сорғышты қолдана алады.
- Балалардың құралмен ойнамауын қадағалаңыз.
- Тазалау және жөндеу жұмыстары бақылаусыз қалдырылған балалар арқылы жүргізілмеуі тиіс.
- Фирмалық жапсырмада көрсетілген кернеу желі кернеуіне сәйкес келуі қажет. Фирмалық тақтасшы бұйымның төменгі жағында орналасқан.
- Шаңсорғышты төменде көрсетілген жағдайларда мүлдем іске қосуға болмайды:
  - электр желісіне қосу сымы бұзылған қалыпта болса,
  - бұйымда көзбен көрілетін бұзылған жерлері бар болса,
  - бұйым қолдану алдында жерге құлап қалған болса.
- Құралды 16 А автоматты сақтандырғышпен қорғалған розеткаға ғана қосыңыз.
- Бұйымды ешқашан жанып кете алатын заттар немесе газдар сақталатын бөлмелерде сақтамаңыз.
- Қосылып тұрған бұйымды ешқашан бақылаусыз қалдырмаңыз.
- Бұйымды берік, тұрақты түпқойма үстіне қойыңыз - әсіресе баспалдақтарда шаң сорып жүргеніңізде.
- Шлангтарды тым тартпаңыз немесе майыстырмаңыз.
- Өзіңіз бұйым үстіне тұрмаңыз.
- Бұйым шүмектері мен мұржалары жұмыс уақытында адам басына жақын болмауы керек - жарақаттану қаупі.
- Адамдар немесе жануарларды шаңсорғышпен сормаңыз.
- Тазалау, куту, толтыру, босату алдында, сондай-ақ техникалық қызмет көрсету және ақаулар пайда болған кезде құралдағы барлық қосқыштарды өшіріп, ашаны электр желісі розеткасынан босату қажет.
- Құралды күннің астында қалдырмаңыз, ылғалдың тікелей түсуінің алдын алыңыз және сұйықтыққа батырмаңыз.
- Бұйымды ыстық болған жерлерге қоймаңыз және оған химиялық сұйықтардың түсуін болдырмаңыз.
- Бұйым ашасын ешқашан кабелді тартып шығармаңыз, оны тек қана розеткадан тікелей шығарыңыз.
- Электр желісіне қосу кабелін өткір бұрыштары немесе үстілері үстінен тартылмауына назар аударыңыз.
- Басқа түрде қолдану түрлері, бұйымды басқаша құру немесе өзгерту рұқсат етілмейді.
- Құралдың, бөлшектердің немесе электр сымының зақымдарын ешқашан өзіңіз жөндемеңіз. Бұйымды тек қана техникалық қызмет көрсету орталығының мамандары арқылы тексертіп жөндеңіз. Бұйымды өзгертулер денсаулығыңызға зиян келдіруі мүмкін. THOMAS түпнұсқа фирмалық бөлшектері мен керек-жарақтарын ғана пайдалануды ескеріңіз.



### Назар аударыңыз!

THOMAS компаниясы арналуы бойынша қолданбау, дұрыс емес қолдану, сондай-ақ қауіпсіздік техникасы бойынша ескертулер мен нұсқауларды сақтамау нәтижесінде келтірілген нұқсан үшін жауаптылықта болмайды.

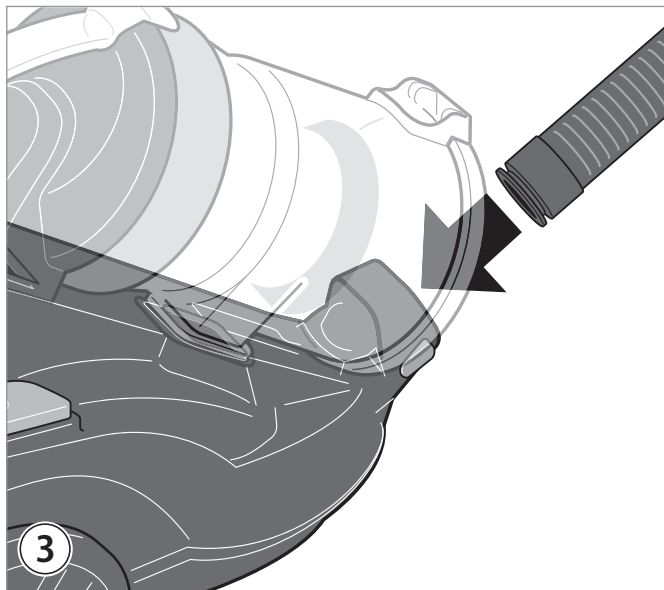


## Нұсқаулықтар бойынша құрастыру

1. Шаңсорғышты құрастыру алдында бөлшектер мен құрамдастар тізіміне қарап, шаңсорғыштың барлық бөлшектері мен құрамдастары алынғанына көз жеткізіңіз.
2. Құрастыру алдында қуат көзін өшіріңіз.

### Сору шлангысын құрастыру

③ суретінде көрсетілгендей сору шлангысын құрылғы корпусының арна кірісіне көлденең бағытта салыңыз. Екі шығыңқы бөліктің туралануына назар аударыңыз Түпке итергенде сору шлангысын оңға бұрыңыз, шырт еткен салу дыбысы естілуі мүмкін, яғни, шланг құрылғы корпусында толығымен жиналды.



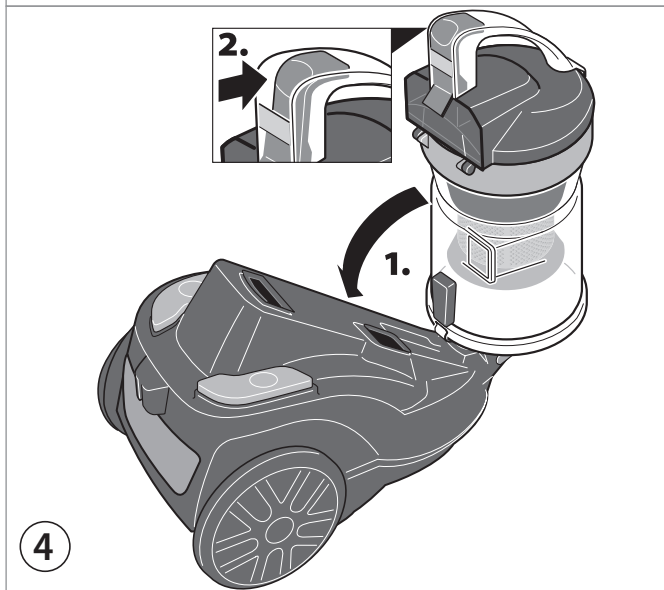
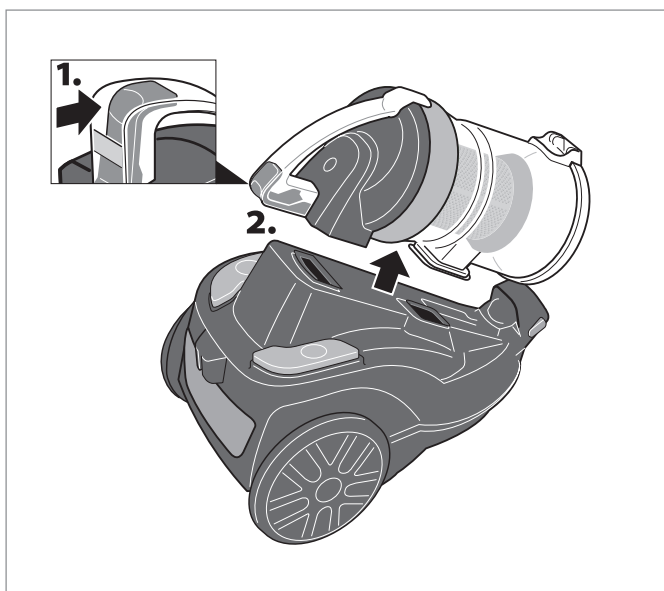
### Циклондық шаң жинағышты құрастыру және алу

④ суретте көрсетілгендей циклондық шаң жинағыштың түбін құрылғы корпусының алдындағы шығыңқы бөлікке қойыңыз және циклондық шаң жинағышты төмен басыңыз. Алдыңғы ілгек құрылғы корпусының сәйкес бөлігіне толығымен кіргенде салудың шырт еткен дыбысы естіледі.

Бұл циклондық шаң жинағыш орнына тұрғанын көрсетеді. Циклондық шаң жинағышты алу үшін циклондық шаң жинағыштың тұтқасын төмен басыңыз; тұтқа түпке дейін басылғанда циклондық шаң жинағышты алу үшін көтеруге болады.

### Ұзартылатын телескоптық құбырды және кәдімгі еден щеткасын құрастыру

Сору шлангысы тұтқасының алдыңғы бөлігін ұзартылатын телескоптық құбырға ⑤ суретке сай салыңыз; содан кейін ұзартылатын телескоптық құбырдың екінші бөлігін кәдімгі еден щеткасының дөңгелек кірісіне салып, тиісті бағытқа реттеңіз. Енді бүкіл құрылғыны құрастыру аяқталды.





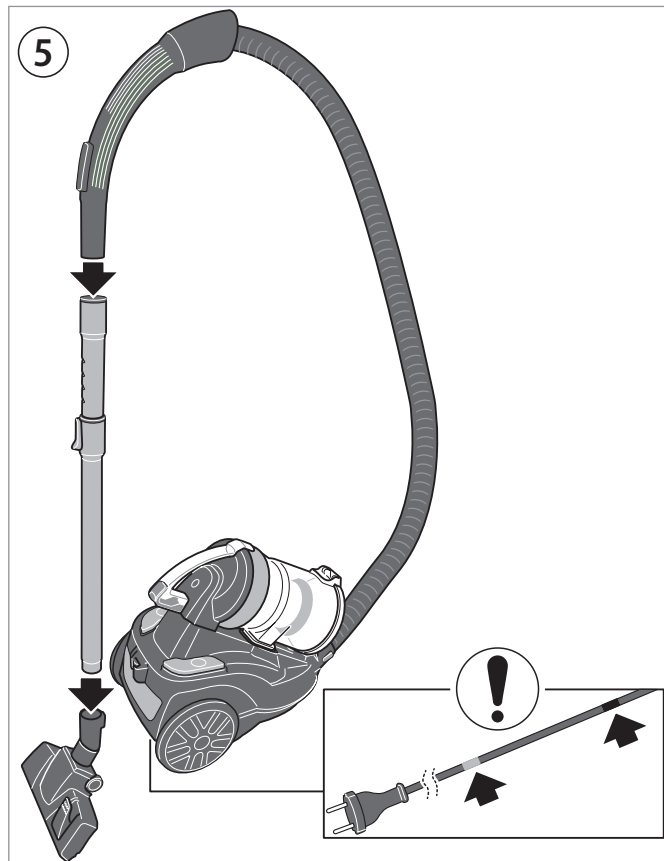
## Пайдалану туралы нұсқаулар

### Іске қосу әдісі

1. Бірінші, қуат сымын сым катушқасынан қажетті ұзақтыққа тартып шығарыңыз; ашаны розеткаға қосыңыз және қуат қосқыш түймені саусақпен немесе аяқпен басыңыз; содан кейін шаңсорғышты іске қосуды және тоқтатуды басқара аласыз.
2. Қуат сымындағы сары белгі қажетті ұзындықты көрсетеді. Қуат сымын қызыл белгіден асатын ұзындыққа дейін ешқашан тартып шығармаңыз.

### Қозғалтқыштың қорғағыш құралдары

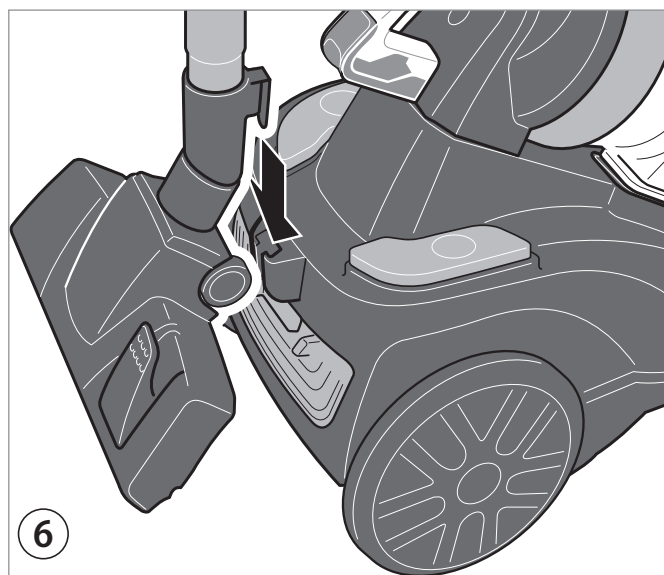
1. Шаңсорғыш қозғалтқышының корпусында қызып кетуді болдырмау үшін қозғалтқыштың қуат көзін автоматты түрде өшіре алатын температура контроллері бар. Ауа кіргізу немесе ауа шығару құбырына артық жүктеме түссе немесе олар бітелсе, қозғалтқыш температурасы артады, содан кейін температура контроллері қозғалтқышты салқындатып, шаңсорғыштың зақымдалуын болдырмау үшін қозғалтқыштың қуат көзін автоматты түрде өшіреді.
2. Температура контроллері өшсе, шаңсорғышты салқындату үшін шаңсорғышты бірден тоқтатыңыз және ашаны суырыңыз, сөйтіп ауа кірісін (соның ішінде шлангты және тығынды) бітеп тұрған оралған шашты немесе басқа оралған кірді тазалаңыз, сөйтіп қажет кезде сүзгіні немесе сүзгі дәкесін қайта орнатыңыз.
3. Қозғалтқышты 30 минут бойы салқындатудан кейін ашаны розеткаға қосыңыз және температура контроллері ысырылғанын тексеріңіз. Шаңсорғыштың қуат көзі өшсе, қозғалтқыштың температура контроллері тіпті қозғалтқыш салқындаса да ысырылмайды.



KAZ

## Шаңсорғышқа техникалық қызмет көрсету

1. Барлық күнделікті техникалық қызмет көрсету және жөндеу жұмыстарын ашаны розеткадан суырғаннан кейін орындау керек.
2. Шаңсорғыштың істен шығуын болдырмау үшін циклондық шаң жинағыштан кірді жиі тазалаңыз.
3. Шаңсорғыштың бетін бензинмен немесе майлы сұйықтықпен ешқашан сүртпеңіз.  
Оны сумен немесе бейтарап жуғыш затпен сүртіңіз.  
**Сақтық ескерту:** сүрту үшін сүрту шуберегін кебу болғанша сығыңыз. Шаңсорғыштың электр элементтеріне судың кіруіне тыйым салынады.
4. Жұмыссыз қойылған шаңсорғыш пайдаланылып жатпаса, оны тікелей күннің астына немесе ылғалды жерге қоймау керек.



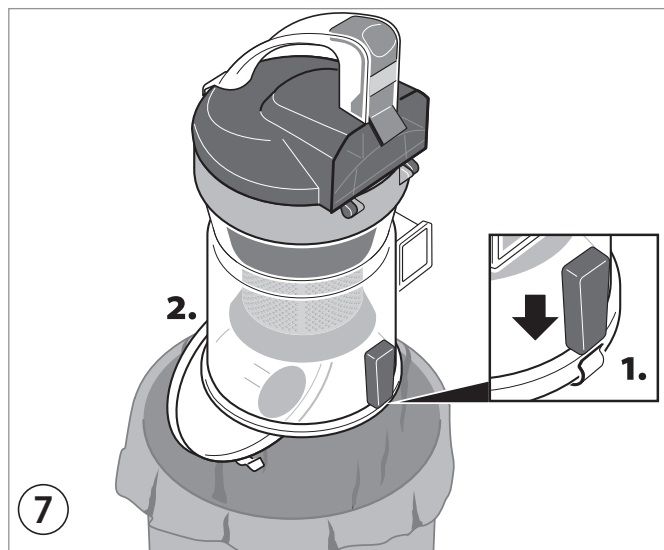
## Шаңсорғышты сақтау

1. Шаңсорғыштың жұмысы аяқталғаннан кейін қуат көзін өшіріңіз және ашаны розеткадан суырыңыз, содан кейін қуат сымын толығымен жинау үшін сымды жинау түймесін басыңыз. Еден щеткасын еден щеткасын ілгішке (6) суретте көрсетілгендей іліңіз.
2. Шаңсорғышты құрғақ ішкі ортаға қойыңыз.

## Циклондық шаң жинағышты тазалау

Шаңсорғыштың істен шығуын болдырмау үшін циклондық шаң жинағыштағы кірді жиі тазалаңыз.

1. Циклондық шаң жинағышты тек шаңсорғыш ашасын розеткадан суырғаннан кейін тазалаңыз.
2. Циклондық шаң жинағышты себет (пакет) үстіне қойыңыз, циклондық шаң жинағыштың босату түймесін басыңыз, циклондық шаң жинағыштың төменгі қақпағы автоматты түрде төмен түсіп, циклондық шаң жинағыш (7) суретте көрсетілгендей тазаланады және босатылады.



### Қозғалтқыштың алдыңғы сүзгісін тазалау

**Ескерту:** келесі қадамдарды орындау алдында шаңсорғыштың қуат көзі өшірілгенін тексеріңіз;

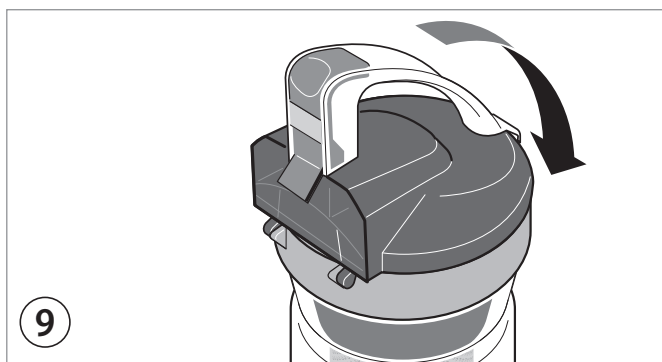
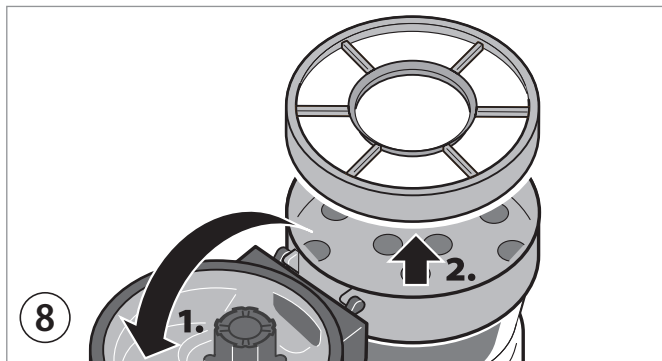
1. Шаңсорғыштың қуат сымын розеткадан ажыратыңыз.
2. Циклондық шаң жинағышты алу үшін циклондық шаң жинағыштың тұтқасын төмен басыңыз, сөйтіп қозғалтқыштың алдыңғы сүзгісінің қақпағын алыңыз, содан кейін щетканы пайдаланып сүзгіні тазалаңыз (губка және композиттік беткі қабаты бар сүзгі дәкесі) немесе оны тазалау үшін 8 және 9 суреттерінде көрсетілгендей шүмек астына қойыңыз.

**Сақтық ескерту:** Циклондық шаң жинағыштағы ақ орталық сүзгінің түсін өзгертуі қалыпты. Бұл оның сүзу өнімділігіне әсер етпейді. Шлангты және орталық сүзгіні тазалау қиын болса, оларды шаю үшін суды тазалау ұсынылады; дегенмен, сумен шайғаннан кейін оларды кемінде 24 сағатқа құрғақ ауаға қойыңыз.



#### Ескертпе:

циклондық шаң жинағыш немесе сүзгі қақпағы орнына орнатылмаған болса, жұмыс күйі жарамсыз болады және шаңсорғышта шаң сору мүмкіндігі болмайды. Бұл кезде циклондық шаң жинағыш және сүзгі қақпағы орнында орнатылғанын мұқият тексеру керек.

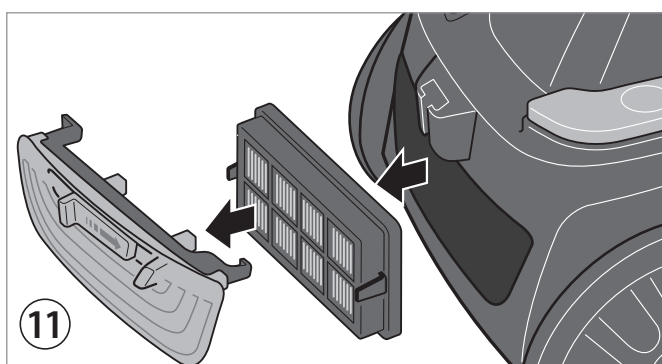
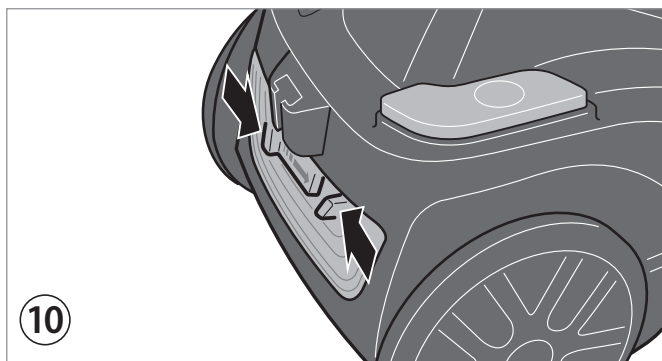


### Қозғалтқыштың артқы сүзгісін ауыстыру

Қозғалтқыштың артқы сүзгісі ауа шығару торының артында орнатылады. Пайдаланылатын материалдарының арқасында оны жууға болады. Бетте шаң көп жиналған болса, сүзгіні жаңасымен ауыстыру немесе жеткілікті сору күшін сақтау үшін сумен жуу керек 10 және 11.

Әдетте қозғалтқыш сүзгілерін тек 6 – 12 ай бойы пайдаланылғаннан кейін тазалау және ауыстыру керек. Шаңсорғышты пайдалану үшін қосу алдында барлық сүзгілер құрылғыда дұрыс орнатылғанына көз жеткізіңіз.

**Негізгітүстар:** Кез келген сүзгіні ауыстыру алдында шаңсорғыштың қуат көзін өшіру керек!



### Ақаулық және жөндеу

Осы өнімде әдеттен тыс күй болса, оған қатысты төменде көрсетілген әрекеттерді орындаңыз. Шаңсорғыш әлі қалыпты жұмыс істемей жатса, осы өнім сатылған дүкенге немесе белгіленген сервистік орталыққа хабарласыңыз.

Ақау	Өңдеу
Шаңсорғыш жұмыс істемейді.	<ol style="list-style-type: none"> <li>1. Аша берік түрде қосылғанын тексеріңіз; ашаны суырыңыз, содан кейін розеткаға қайта қосыңыз;</li> <li>2. Розеткада ток бар екенін тексеріңіз;</li> <li>3. Шаңсорғыштың қосқышы ON (ҚОСУЛЫ) күйінде екенін тексеріңіз.</li> </ol>
Сору күші азайды	<ol style="list-style-type: none"> <li>1. Еден щеткасы, шланг және тығын тұрып қалған-қалмағанын тексеріп, кез келген кептелуді бірден кетіріңіз;</li> <li>2. Ауа кіргізу сүзгісінің дәкесі шаң екенін тексеріңіз; кірді жиі тазалаңыз немесе ауа кіргізу және ауа шығару сүзгілерін ауыстырыңыз;</li> </ol>
Т Қозғалтқыш жұмыс істеп жатқанда әдеттен тыс дыбыс шығады.	Шаңсорғышты бірден тоқтатыңыз; Еден щеткасы, шланг және тығын тұрып қалған-қалмағанын тексеріп, кез келген кептелуді бірден кетіріңіз.

## Пайдалану бойынша нұсқаулар | Тұтынушыға қызмет көрсету | Кепілдік

### Пайдалану бойынша нұсқаулар

#### • Орама

Орама тасымалдау кезінде шаңсорғыштың зақымдалуынан қорғайды. Ол қоршаған ортаға зиянсыз материалдардан тұрады, сондықтан қайта өңдеуге болады. Енді қажет емес орама материалын жинақ пунктіне тапсыру қажет.

#### • Тазартқыш құралдарды пайдаға асыру

Тазартқыш құралдарды, олардың қалдықтарын немесе лас суға арналған контейнердегі олар ластаған суларды пайдаға асыру бойынша ақпарат тазартқыш құралдар өндірушісі берген техникалық төлқұжатта көрсетілген.

#### • Мерзімі өткен құрал

Мерзімі өткен THOMAS XT шаңсорғышын сауда ұйымына немесе қайта өңдеу орталығына тапсыру қажет.

Құралды бағалы, алдағы уақытта өңдеуге жарамды материалдар бар. Пайдаға асыру бойынша алдағы ақпаратты сауда ұйымынан немесе жергілікті әкімшіліктен алуға болады.

### Тұтынушыға қызмет көрсету

Сауда ұйымының сатушысынан THOMAS фирмасының қай қызмет көрсету орталығына хабарласу керектігі жөнінде анықтама алыңыз.

Оған THOMAS шаңсорғышының фирмалық жапсырмада берілген деректер туралы да хабарлаңыз.

Құралдың қауіпсіздігін қамтамасыз ету үшін барлық жөндеу жұмыстарын, әсіресе ток жүретін бөліктерін жөндеуді elektrik-мамандар орындауы қажет.

Ақаулар болса, «Совинсервис» ЖШС қызметтік ұйымына, құралды сатып алған сауда ұйымына немесе THOMAS зауыттық тұтынушыға қызмет көрсету орталығына тікелей хабарласу қажет.

### THOMAS шаңсорғышының үлгілерінің техникалық деректері

Электр қуаты:	230 В, 50 Гц
Тұтыну қуаты:	Қараңызшы зауыттық кестеде
Электр шнурының ұзындығы:	6 м
Құрал өлшемдері (Ұ × Е × Б):	446 × 285 × 377 мм
Бос құралдың салмағы:	шамамен 5,5 кг
Шаң жинауға контейнер көлемі:	1,6 литр (таза), 1,9 литр (толық)

Жасалған күні: құралдың төменгі жағында орналасқан фирмалық жапсырманы қараңыз

Кат. №: xxxxxxxx \_\_\_\_ \_\_\_\_ \_\_\_\_  
(апта күні) (апталық күн) (жыл)

### Кепілдік

Сату-сатып алу келісіміне сай сатушының кепілдік міндеттерінен бөлек, төменде көрсетілген шарттарға сәйкес осы құралдың кепілдігін ұсынамыз:

1. Кепілдік мерзімі 24 айды құрайды – уақытты есептеу алғашқы соңғы тұтынушыға жеткізілген күннен басталады. Ол құралды коммерциялық немесе ұқсас пайдалану кезінде 12 айға дейін қысқартылады. Кепілдік бойынша шағым айту үшін сауда чегін көрсетуіңіз қажет.
2. Кепілдік мерзімі аяқталмаған кезде сапасыз жұмыс істеу немесе материалдың ақаулары секілді жұмыс кезіндегі барлық маңызды ақауларды біздің таңдауымызбен ақаулары бар бөлшектерді жөндеу немесе оларды ауыстыру арқылы орындаймыз. Ауыстырылған бөлшектер біздің иелігімізге өтеді. Кепілдік әйнек немесе пластмассадан жасалған бөлшектеріне, шамдарға берілмейді. Кепілдік мерзімі кезінде болған ақаулар туралы тез арада бізге хабарлауыңыз қажет. Жұмыс кезіндегі ақауларды жою үшін бөлшектерді ауыстыруға жұмсалған, сондай-ақ кепілдік мерзімі кезінде жұмыс уақытына кеткен шығындар есептелмейді. Қызмет көрсету орталығын заңсыз пайдалану кезінде туындаған шығындарды тапсырыс беруші өтейді. Тапсырыс берушіде немесе орнату орнында ірі құралдарды ғана жөндеу жұмыстары орындалуы мүмкін. Басқа құралдар жақын жердегі қызмет көрсету кеңсесіне, кепілдік жөндеу шеберіне тапсырылуы қажет немесе зауытқа жіберу керек.
3. Құралдың жұмыс істеу қандылығына және жарамдылығына әсер етпейтін елеусіз ақауларға, судың химиялық және электрохимиялық әсер ету нәтижесінен пайда болған шығындарға, сонымен қатар қоршаған ортаның төтенше жағдайларында кепілдік беруге міндетті емес. Қарапайым тозу, сонымен қатар пайдалану бойынша нұсқауларды орындамау немесе құралды дұрыс пайдаланбау нәтижесінде пайда болған зақымдарға кепілдік беруге құқығымыз жоқ.
4. Өкілетті емес адамдар құралды жөндеген кезде кепілдік беру құқығы жойылады.
5. Кепілдік қызметтер құралдың толығымен немесе орнатылған бөлшектерінің кепілдік мерзімін ұзартуға немесе қалпына келтіруге әсер етпейді. Орнатылған бөлшектердің кепілдік мерзімі құралдың кепілдік мерзімімен бірге аяқталады.
6. Заңмен жауапқа тартылмаса, әсіресе құралдан тыс пайда болған шығындармен байланысты алдағы уақыттағы шағымдар қаралмайды. Кепілдік мерзім аяқталған соң біздің тұтынушыға қызмет көрсету қызметтерін ұсынамыз. Құралды сатып алған сауда ұйымына немесе біздің қызмет көрсету орталығына тікелей хабарласыңыз.

KAZ

Өндіруші осы нұсқау баспаған соң аспаптың құрамдауына немесе үйлесіміне өзгерістерді енгізуге ерік.

# GB

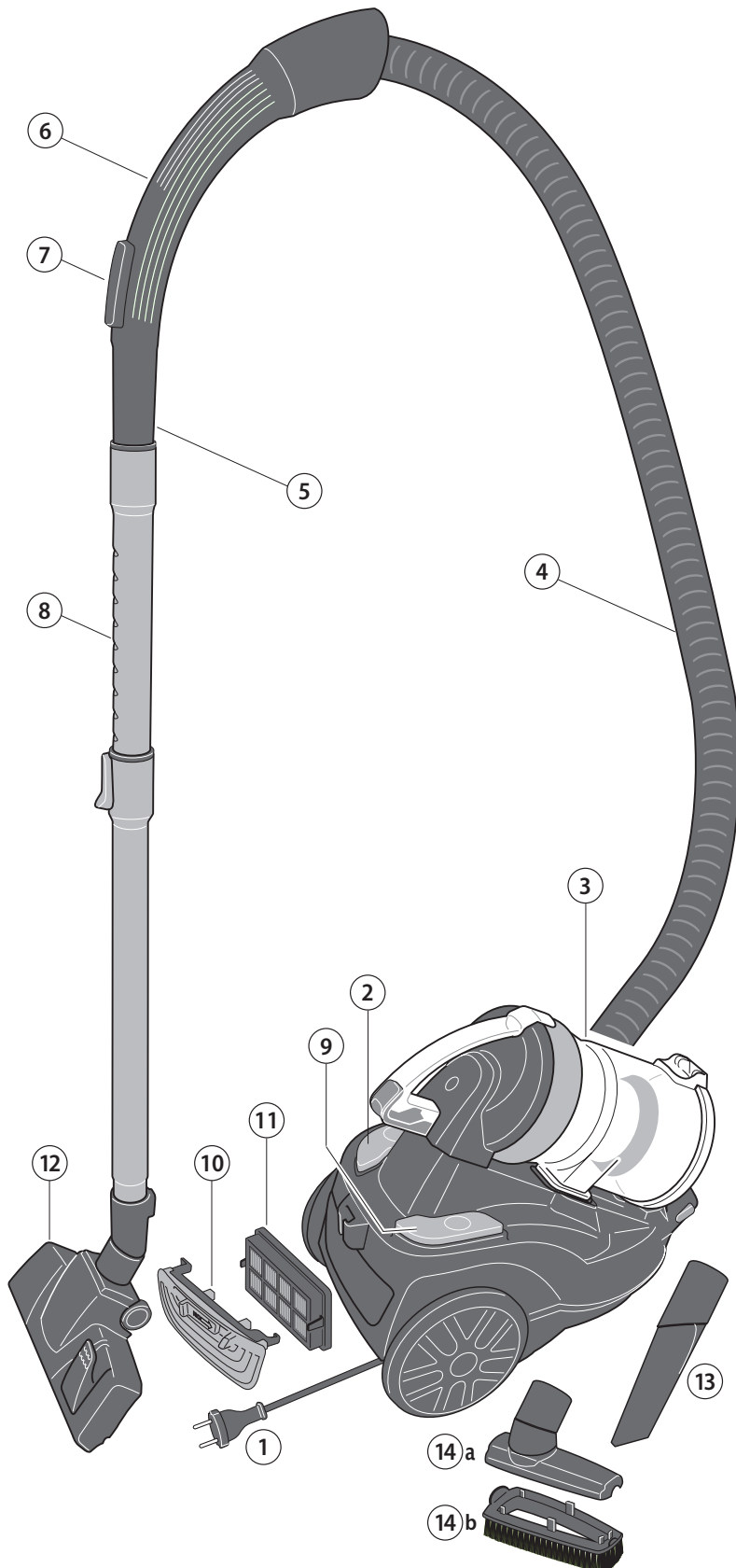
## Congratulations ...

... on your purchase of the THOMAS Multicyclone Pro 14.

Please read the user manual carefully so that you quickly become familiar with the appliance in order to take full advantage of this versatility.

Your new THOMAS appliance will serve you for many years with proper handling and care. We hope you enjoy using it.

Your THOMAS team



### Your THOMAS Multicyclone Pro 14

- ① Mains plug and power cord
- ② Cable winder
- ③ Cyclone dust barrel
- ④ Suction hose
- ⑤ Accessory bracket
- ⑥ Hose handle
- ⑦ Auxiliary air slide
- ⑧ Extendible telescopic wand
- ⑨ Main On/Off switch
- ⑩ Air outlet grid
- ⑪ Motor protection filter
- ⑫ Ordinary floor brush

#### Accessories

- ⑬ Crevice nozzle
- ⑭ Combination brush (dust brush/upholstery nozzle)

### Table of Contents

Your THOMAS Multicyclone Pro 14 .....	20
Safety Warning .....	21
Assembly Instructions .....	22
Operation Instructions .....	23
Maintenance of the vacuum cleaner .....	23
Storage of the vacuum Cleaner .....	23
Cleaning of the cyclone dust barrel .....	23
Faults and repair .....	24
Information on disposal .....	25
Technical Data .....	7
Warranty .....	7

## Intendend use

Your THOMAS Multicyclone Pro 14 is a vacuum cleaner to be used exclusively for vacuuming dry materials. It is intended solely for use in private households. Only use the vacuum cleaner according to the instructions in this manual.

The manufacturer accepts no liability for any damage due to incorrect operation or for use other than that for which it was designed. For this reason, be sure to observe the following instructions. Make sure you have read and understood the entire user manual before operating the appliance.

Store the user manual safely and pass it on to any future owners.

**Your THOMAS may not be used for the following:**

- Commercial use
- Use in outdoor areas
- Vacuuming fine dusts such as toner or soot, since these can impair the filter performance and damage the unit
- Vacuuming burning or smouldering objects such as cigarettes, seemingly extinguished ashes or coal
- Vacuuming toxic materials and solvent-containing liquids such as paint thinner, oil, petrol and caustic fluids

**Your THOMAS Mutlicyclone Pro 14 may not be used in environments at risk of explosion.**

GB

## Important safety instructions to observe

- **Do not allow children under 8 years of age to operate this appliance unless they are under constant supervision.**
- **Children from 8 years of age and persons with impaired physical, sensory or mental capacities, or lack of experience and/or knowledge, may only use the vacuum cleaner without supervision if they have been instructed on using the appliance safely as well as the dangers involved, and have understood this instruction.**
- **Do not allow children to play with the appliance.**
- **Do not allow children to perform cleaning or maintenance without supervision.**
- The voltage specified on the nameplate must match the mains supply voltage. The nameplate is located on the underside of the appliance.
- Do not operate the vacuum cleaner under any circumstances if:
  - The power cord is damaged
  - The appliance is visibly damaged
  - The appliance has been dropped
- Only connect the appliance to a power socket with a 16 A automatic circuit breaker.
- Never use the appliance in areas where flammable materials or gases are stored or may have formed.
- Never leave the appliance switched on and running unattended.
- Put the appliance down on a firm, stable surface – particularly when vacuuming stairs.
- Do not stretch or kink the suction hose.
- Do not stand or sit on the appliance.
- Never place the vacuum cleaner upright during operation.
- Do not hold the nozzles and tubes near your head during operation – injuries could result.
- Do not use the appliance directly on people or animals.
- Before cleaning, care and servicing, or in the event of malfunction, turn off all switches and unplug the power cord.
- Do not leave the appliance outdoors and do not expose it directly to moisture or submerge it in liquids.
- Do not expose the appliance to heat or chemical fluids.
- Never unplug the appliance from the socket by pulling on the cord. Always pull on the plug.
- Do not pull the power cord over sharp edges or surfaces.
- Other types of usage, conversions or modifications are prohibited.
- Never attempt to repair damage to the appliance, its accessories or the power cord yourself. Always have the appliance inspected and repaired by an authorised customer service facility. Modifying the appliance can pose a danger to your health. Ensure that only genuine THOMAS replacement parts and genuine THOMAS accessories are used.



### Caution!

THOMAS is not liable for damages caused by improper use, incorrect operation or as a result of not following the safety instructions and warnings.

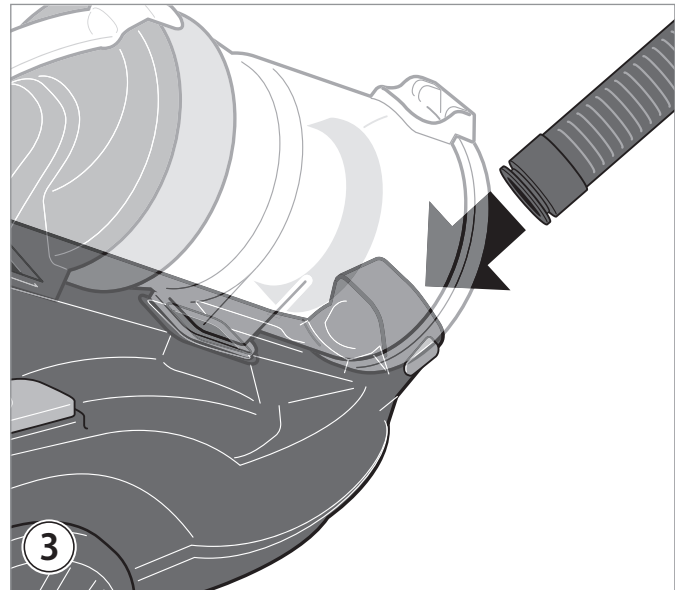


## Assembly instructions

1. Before assembling the vacuum cleaner, please confirm all parts and components for the cleaner are received by referring to Parts and Components List.
2. Please remember to cut off the power supply before assembly.

### Assembly of suction hose

As is shown in ③, insert the suction hose into the duct inlet of the machine body in horizontal direction. Please pay attention to the alignment of two projecting parts. Turn the suction hose right when it is pushed into the bottom, a click of inserting sound may be heard, i.e. the hose is assembled into the machine body completely.

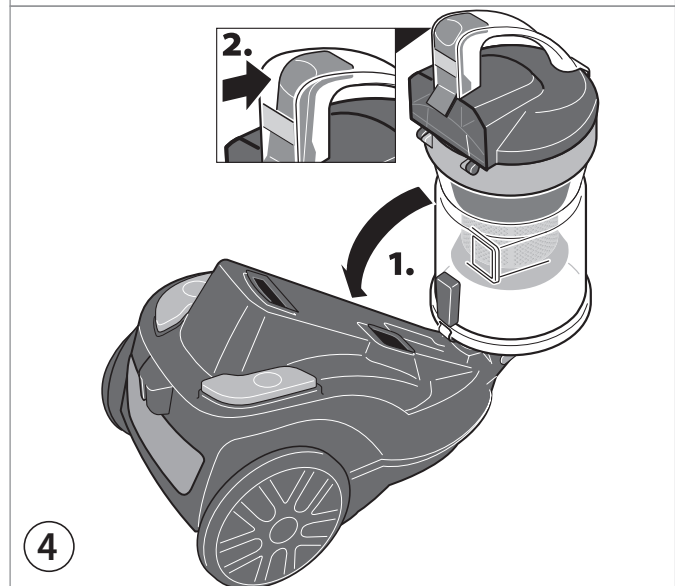
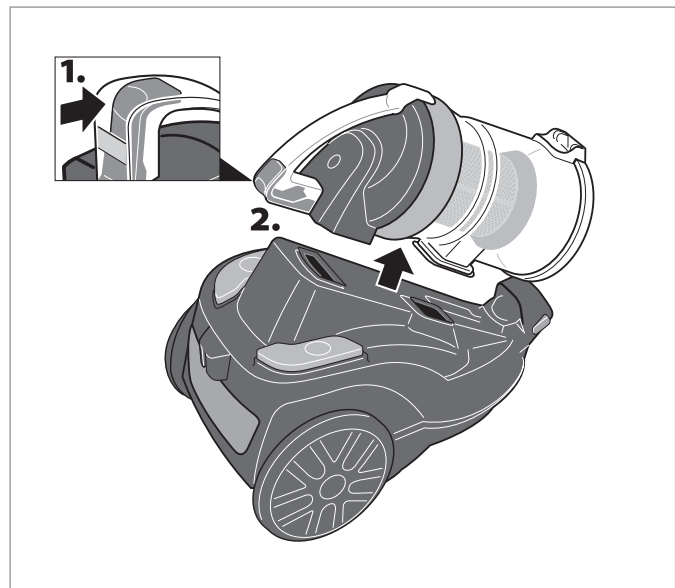


### Assembly and Removal of cyclone dust barrel

As is shown in ④, place the bottom of the cyclone dust barrel on the projecting part at the front end of the machine body, and press down the cyclone dust barrel. When the front-end hook is entered into the corresponding part of the machine body completely, and a click of inserting sound is heard, which indicate that the cyclone dust barrel is assembled in place. To remove the cyclone dust barrel, press down the handle of the cyclone dust barrel; when the handle is pressed down to the bottom, the cyclone dust barrel can be lifted to remove.

### Assembly of extendible telescopic pipe and ordinary floor brush

Insert the front end of the suction hose handle into the extendible telescopic pipe according to ⑤; then insert the other end of the extendible telescopic pipe into the rounded inlet of the ordinary floor brush, and adjust to the proper direction. At this time, the assembly of the whole machine is completed.





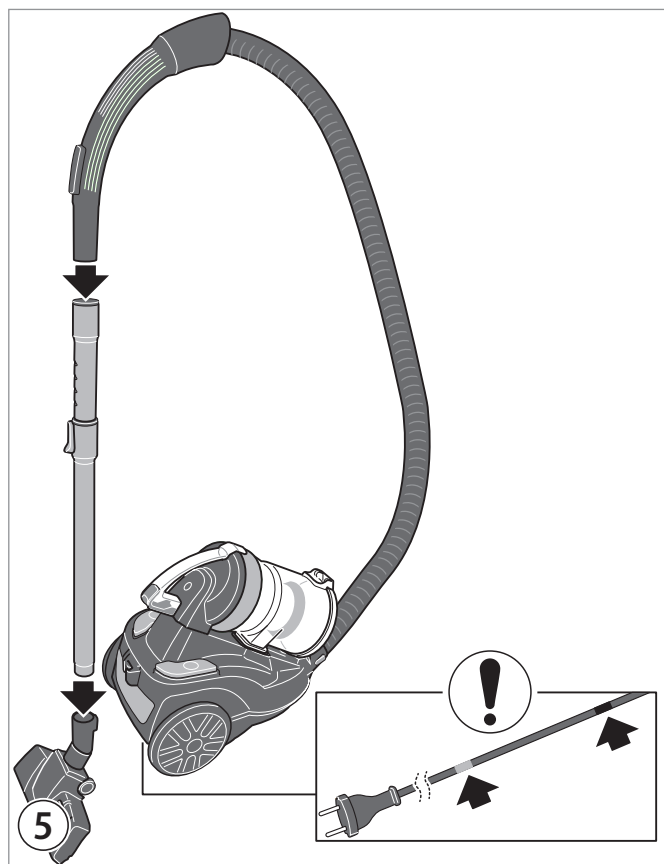
## Operation Instructions

### How to start

1. First of all, pull out the power cord from the cord reel to the needed length; insert the power cord plug into the power socket, and press down the power switch button with finger or step on it with foot; then you can control the start and stop of the vacuum cleaner.
2. The yellow mark on the power cord indicates its desired length. Never pull out the power cord to the length exceeding the red mark.

### Protective devices of motor

1. There is a temperature controller designed in the body of vacuum cleaner motor, which can automatically cut off the power supply of motor to prevent overheating. When the air-inlet or air-outlet pipe is overloaded or blocked, the temperature of motor rises, then the temperature controller cuts off the power supply of motor automatically to make the motor cool, preventing the cleaner from being damaged.
2. If the temperature controller is cut off, stop the vacuum cleaner immediately and pull out the power plug to make the cleaner cool, and check and remove the hair roll or other roll-like rubbish blocking the air inlet (including the hose and the spile), and replace the filter or filter gauze when necessary.
3. After cooling the motor for 30mins, plug in the power plug and check whether the temperature controller has been reset. If the power supply of the vacuum cleaner hasn't been cut off, the temperature controller of the motor won't be reset even when the motor has become cool.

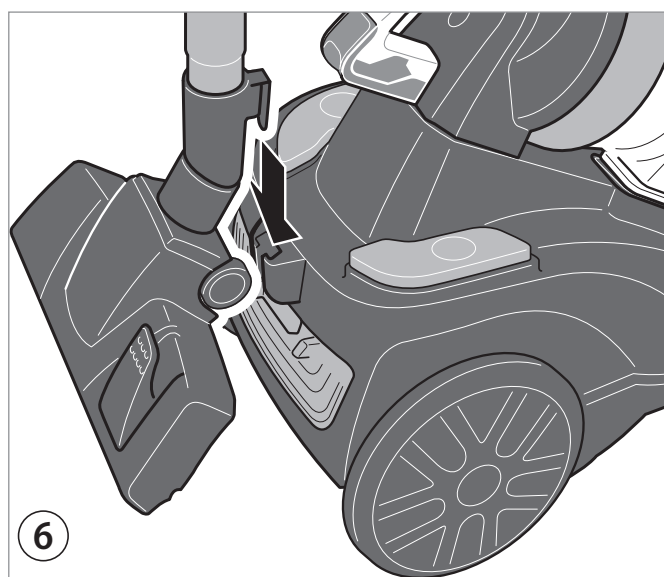


## Maintenance of the Vacuum Cleaner

1. All the day-to-day maintenance and repair jobs should be done after the power plug has been pulled out.
2. Frequently remove the rubbish from the cyclone dust barrel, so as to avoid the failure of the vacuum cleaner.
3. Never wipe the surface of the vacuum cleaner with gasoline or oily liquid. Wipe it with water or neutral detergent.  
**Caution:** be sure to wring out the wiping cloth dry for wiping, it is prohibited for water to infiltrate into electrical elements of the vacuum cleaner.
4. When the vacuum cleaner is placed idle not in use, it should not be put directly in the sun or in a damp place.

## Storage of the Vacuum Cleaner

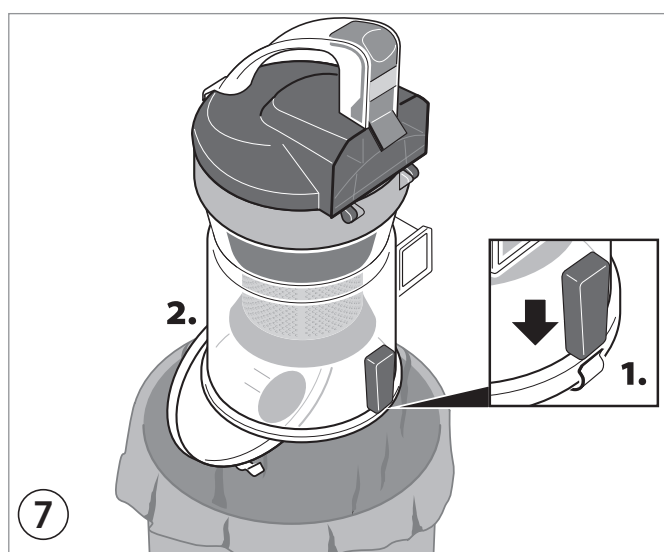
1. Upon the completion of the operation of the vacuum cleaner, turn off its power supply, and pull the power plug out of the power socket, then step on the cord reeling button to reel in the power cord fully. Hang the floor brush onto the floor brush hook, as is shown in (6).
2. Place the vacuum cleaner in the dry indoor environment.



## Cleaning of the Cyclone Dust Barrel

Remove the rubbish in the cyclone dust barrel frequently to avoid the failure of the cleaner.

1. Clean the cyclone dust barrel only after the power plug of the cleaner has been pulled out.
2. Put the cyclone dust barrel over the rubbish bin (bag), press down the releasing button of the cyclone dust barrel, the bottom cover of the cyclone dust barrel will automatically fall down, and clear and empty the cyclone dust barrel, as is shown in (7).



### Cleaning of front filter for motor

Warning: please make sure the power supply of the vacuum cleaner has been cut off before carrying out the following steps:

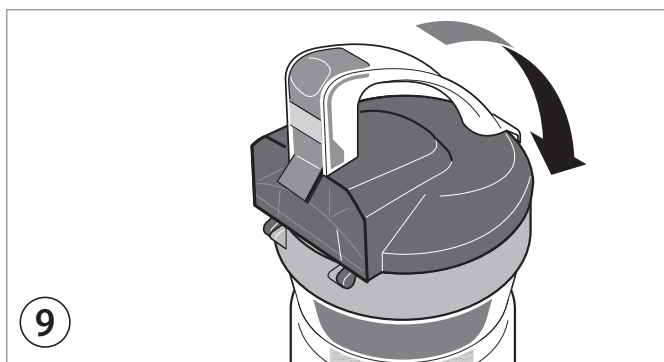
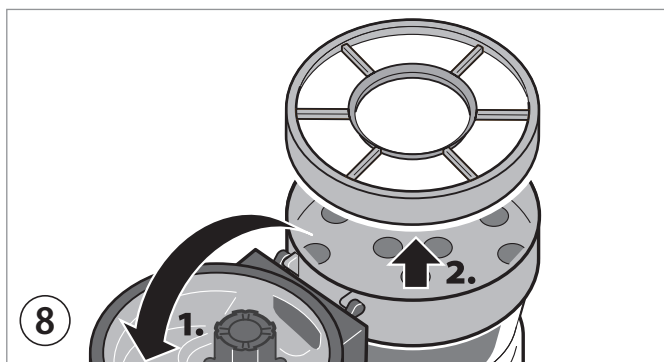
1. Pull out the power cord plug of the vacuum cleaner from the power socket.
2. Press down the handle of the cyclone dust barrel to remove the cyclone dust barrel, and remove the cover of the front filter for motor, and then use the brush to clean the filter (sponge and filter gauze with composite coating) or place it under the cock to clean, as is shown in (8) and (9).

**Caution:** It is normal that the white central filter in the cyclone dust barrel may change color, which cannot affect its filtration performance. If the hose and the central filter are difficult to clean, we recommend that you use water to flush them; however, please be sure to place them in the dry air for at least 24 hours after they are flushed by water.



**Please note:**

when the cyclone dust collecting barrel or the filter cover is not installed in place, the operation status will be invalid, and the vacuum cleaner will have no dust absorption capacity. At this time, you need to check carefully whether the cyclone dust collecting barrel and the filter cover have been installed in place.

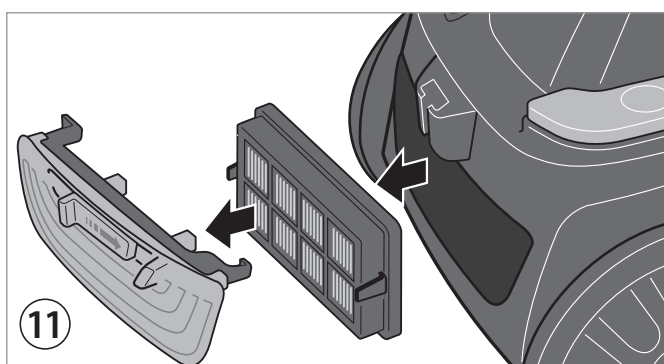
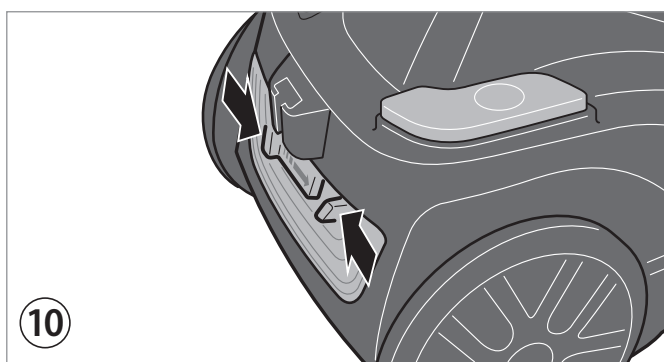


### Replacement of rear filter for motor

The rear filter for motor is installed behind the air outlet grid, which can be washed due to the materials used. When the surface is jammed seriously by dust, the filter should be replaced by a new one or washed by water to maintain enough suction force (10) and (11).

It is usually necessary to clean and replace the filters for motor only after they have been used for 6 months to 12 months. Please remember to confirm that all filters have been correctly installed into the machine before turning on the vacuum cleaner to use.

**Key Points:** The power supply of the vacuum cleaner must be cut off before replacing any filter!



### Faults and repair

In case of abnormality with this product, please treat it in the way as stated hereinafter; if the vacuum cleaner still refuses to work normally, please contact the stop from where this product was bought or with the appointed service point.

Fault	Treatment
The vacuum cleaner cannot operate.	<ol style="list-style-type: none"> <li>1. Check whether the power plug is inserted securely; pull out the plug and then reinsert it in the power socket;</li> <li>2. Check whether the power socket is electrified;</li> <li>3. Check whether the switch of the vacuum cleaner is in „ON“ position.</li> </ol>
The suction force is reduced	<ol style="list-style-type: none"> <li>1. Check whether the floor brush, the hose and the spile are jammed, and remove any blockage immediately;</li> <li>2. Check whether the air-inlet filter gauze is dusty; frequently clean rubbish or replace air-inlet and air-outlet;</li> </ol>
There is abnormal sound when the motor is under operation.	<p>Stop the vacuum cleaner immediately;</p> <p>Check whether the floor brush, the hose and the spile are jammed, and remove any blockage immediately.</p>

## Information on disposal

### • Packaging

The packaging protects the vacuum cleaner from damage in transit. It is made of environmentally friendly materials and is therefore recyclable. Dispose of any packaging material you no longer need at your local recycling centre.

### • Disposing of cleaning agent

To dispose of cleaning agents, residue or waste water containing cleaning agent, see the product data sheet of the cleaning agent manufacturer.

### • Used appliances

If your THOMAS Multicyclone Pro 14 has reached the end of its service life, take it to your dealer or a recycling centre for disposal. It still contains valuable recyclable materials. For the current disposal options, please ask your dealer or local authorities.

## Customer service

Ask your dealer for the THOMAS customer service centre in your area.

Please also provide the information on the nameplate of your THOMAS Multicyclone Pro 14.

To maintain the safety of the appliance, only have repairs, particularly those on live components, performed by qualified electricians.

In the event of a malfunction, consult your specialist dealer or contact the factory customer service directly.

## Technical data

Power supply:	230 V, 50 Hz
Power consumption:	See nameplate
Power cord length:	approx 6 m
Appliance dimensions (L × W × H):	446 × 285 × 377 mm
Appliance weight, empty:	approx 5.5 kg
Dust:	1.6 l (net), 1.9 l (gross)

Manufacturing date: See nameplate at the bottom,

Product. no. : xxxxxxxx                       
(day)                      (week)                      (year)

## Warranty

Independently of the warranty obligations of the dealer arising from the sales contract, we offer the following guarantee on the appliance according to the conditions below:

1. The warranty period is 24 months from the day of delivery to the first end user. This period is limited to 12 months for commercial use or equivalent operational demands. To pursue a claim, proof of purchase must be submitted.
2. Within the warranty period we will rectify all substantial, verifiable functional inadequacies due to faulty design or material defects by either repairing the defective parts or replacing them at our discretion; the exchanged parts then become our property. The guarantee does not extend to easily broken parts such as glass, plastic, lights. Defects must be reported to us immediately upon detection within the warranty period. During the warranty period, the cost of labour and of spare parts needed to rectify the malfunctions will not be billed. In the case of unwarranted claims against our customer service centre, the costs incurred will be charged to the customer. Repair work at the customer's location or installation site can only be requested in the case of large appliances. Other appliances must be sent to our nearest customer service centre, authorised repair shop, or to the factory.
3. There is no warranty obligation in the case of minor deviations from product specifications which do not affect the value or usability of the product caused by chemical or electro-chemical effects, or by water, or damage generally resulting from abnormal ambient conditions. In addition, no warranty claims are accepted for damage resulting from normal wear and tear, or from non-observance of the user manual or inappropriate use.
4. Any claim under warranty is also void if persons not authorised by us under take any modifications or repairs to the appliance.
5. Warranty services neither extend nor renew the warranty period for the appliance or any installed replacement parts: the warranty period for installed replacement parts ends along with the warranty period for the entire appliance.
6. Additional or other claims, particularly those for compensation for damage caused outside of the appliance – providing there is no legally stipulated liability for this – are excluded.

We also offer you our customer service beyond the expiry of your warranty period. Please consult your dealer or contact our customer service department directly.

GB



## ЕСКЕРТПЕЛЕР

.....

.....

.....

.....

.....

.....

.....

.....

.....

.....

.....

.....

.....

.....

.....

.....

.....

.....

.....

.....

.....

.....

## NOTES

.....

.....

.....

.....

.....

.....

.....

.....

.....

.....

.....

.....

.....

.....

.....

.....

.....

.....

.....

.....

.....

## Служба сервиса | Служба сервису | Қызмет көрсету орталығы

### Россия:

ООО „ЛОГИКА“  
Бизнес Центр „Гранд Сетунь Плаза“  
121596, Москва  
улица Горбунова дом 2  
строение 204, офис А612  
Тел. 8-800-550-5515  
электронная почта: ru-service1@robert-thomas.net  
www.thomas.ru

### Қазақстан:

ЦКО THOMAS  
Казахстан, 050022 Алматы  
Ул. Мауленова 123  
Тел. + 7 (727) 327 25 45  
+ 7 (727) 272 72 15  
электрондық пошта: kz-service1@robert-thomas.net  
www.thomaskz.kz

### Україна:

THOMAS UA  
м. Дніпропетровськ  
вул. Донецьке шосе, 104  
тел. (050)-533-68-88  
Безкоштовна консультація  
по тел.: (044) 286 70 95  
електронна пошта: ua-service1@robert-thomas.net  
www.thomas.ua



# THOMAS®

ROBERT THOMAS  
Metall- und Elektrowerke GmbH & Co. KG  
Postfach 1820, 57279 Neunkirchen  
Hellerstraße 6, 57290 Neunkirchen  
Telefon +49 (0) 2735 - 788 - 0  
Telefax +49 (0) 2735 - 788 - 519  
E-mail: service@robert-thomas.de  
www.robert-thomas.de  
GERMANY

Teile Nr. 785 037 • GA11/16