



РОБОТ-ПЫЛЕСОС
Trobot-090

Инструкция по эксплуатации
2013

Tesler.

Уважаемый покупатель!

Благодарим Вас за покупку нашего изделия. Рекомендуется тщательно изучить настоящее руководство перед подключением и эксплуатацией.

Содержание	3
Перед началом эксплуатации	4
Меры безопасности	4
Утилизация.....	5
Комплектация	6
Управление устройством	7
Управление роботом-пылесосом	7
Верхняя сторона корпуса	7
Нижняя сторона корпуса	7
Функции кнопок	8
Зарядка робота - пылесоса	9
Замена батареи	9
Сборка, разборка и чистка контейнера для пыли	10
Сборка и разборка контейнера для пыли	10
Чистка контейнера для пыли	10
Сборка, разборка и чистка щеток.....	11
Сборка, разборка и чистка основной щетки	11
Сборка, разборка и чистка боковой щетки	11
Общая информация	12
Устранение неисправностей	13
Технические характеристики	13

Перед началом эксплуатации

МЕРЫ БЕЗОПАСНОСТИ

- Внимательно ознакомьтесь с инструкцией по эксплуатации перед использованием изделия и сохраните ее для дальнейшего обращения.
- Убедитесь, что напряжение электросети в вашем доме соответствует напряжению, указанному на изделии.
- Не разрешайте детям играть с устройством без присмотра.
- Соблюдайте все указания на этикетках и маркировках изделия.
- Используйте только оригинальное зарядное устройство во избежание повреждения устройства, получения электрического шока или возникновения возгорания из-за высокого напряжения.
- Кабель питания находится под высоким напряжением. Не дотрагивайтесь мокрыми руками во избежание получения электрического шока.
- Не перегибайте кабель питания и не располагайте на нем посторонние предметы.
- Проверьте, чтобы кабель питания был вставлен должным образом в робот-пылесос во избежание получения электрического шока, возникновения короткого замыкания, замыкания или пожара.
- Проверьте качество соединения вилки и розетки во избежание потери заряда или возгорания.
- Не забудьте отключить питание во время длительной транспортировки или хранения робота-пылесоса во избежание порчи батареи.
- Уберите все легко повреждаемые объекты (объекты освещения, текстильные объекты, стеклянные бутылки и т.д.) перед использованием робота-пылесоса во избежание нанесения ущерба этим объектам или повреждения пылесоса.
- Используйте робот-пылесос с осторожностью в присутствии детей, чтобы не напугать и не навредить им.
- Не вставляйте и не садитесь на робот пылесос во избежание повреждения устройства или нанесения вреда собственному здоровью.
- Избегайте контакта с водой, не используйте робот-пылесос вблизи воды во избежание повреждения устройства.
- Не допускайте попадание воды или др. жидкости внутрь изделия. При попадании изделия в воду, отключите изделие от электросети. Не тяните за шнур питания.
- Не приближайтесь к устройству с сигаретами, зажигалками, спичками, а также легко воспламеняющимися жидкостями.

- Не используйте робот пылесос на малых площадях (столах, стульях и т.п.) во избежание повреждения устройства.
- Не используйте робот пылесос на больших торговых площадях во избежание повреждения устройства из-за чрезмерного износа.
- Не закручивайте одежду или другие вещи в щетку или колеса робота пылесоса во избежание причинения ущерба здоровью.
- Не оставляйте провода, веревки и другие подобные объекты длиной более 150см на полу во избежание попадания их в щетку.
- Робот пылесос не предназначен для использования людьми с ограниченными способностями, детьми и теми, кто предварительно не ознакомился с инструкцией по эксплуатации.
- Не пытайтесь разобрать изделие и провести ремонт самостоятельно во избежание риска поражения электрическим током, обратитесь в специализированные сервисные центры.
- В случае появления неполадок или повреждения изделия, выключите изделие, отключите от сети питания и обратитесь в сервисный центр.
- Аккуратно используйте устройство, не допускайте падений и ударов во избежание повреждения изделия.
- Для гарантийного ремонта обращайтесь только в специализированные сервисные центры. Список актуальных сервисных центров находятся на сайте компании: www.tesler-electronics.ru

УТИЛИЗАЦИЯ

Если вы желаете утилизировать данное изделие, не выбрасывайте его вместе с обычным бытовым мусором. Существует отдельная система сбора использованных электронных изделий в соответствии с законодательством, которая предполагает соответствующее обращение, возврат и переработку.

Обращайтесь в органы местного управления за инструкциями по правильной утилизации продукта. Тем самым Вы обеспечите утилизацию Вашего изделия с соблюдением обязательных процедур по обработке, утилизации и вторичной переработке и, таким образом, предотвратите потенциальное негативное воздействие на окружающую среду и здоровье людей.

Перед началом эксплуатации

КОМПЛЕКТАЦИЯ

Устройство предназначено для применения в домашних условиях для чистки ковровых покрытий с коротким ворсом, а также плитки, ламината и других видов твердых полов.

Робот-пылесос – это пылесос нового поколения с заряжаемой батареей, контролируемый усовершенствованным микропроцессором. Робот пылесос обладает функциями автоматической очистки поверхности от пыли, режимами уборки, бампером от соприкосновения с мебелью.



Корпус



Щетка для очистки



Аккумуляторная
батарея



Ложка



Боковая
щетка



Фильтр



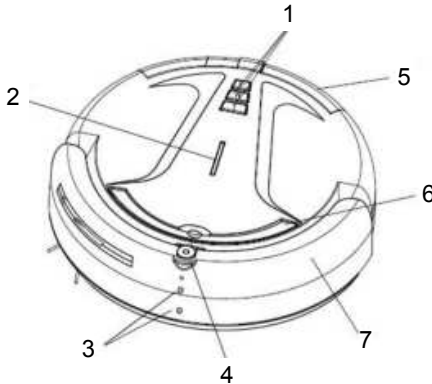
Сетевой адаптер



Отвертка

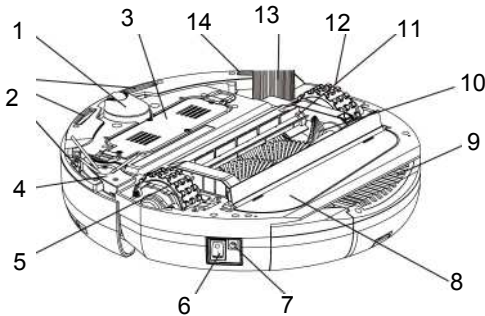
УПРАВЛЕНИЕ РОБОТОМ-ПЫЛЕСОСОМ

Верхняя сторона корпуса



- | | |
|---------------------------------|-----------------------|
| 1. Кнопки режимов работы | 5. Контейнер для пыли |
| 2. Индикация | 6. Ручка |
| 3. Электроды для заряда батареи | 7. Передний бампер |
| 4. Инфракрасный порт | |

Нижняя сторона корпуса



- | | |
|----------------------------|-------------------------------|
| 1. Переднее колесо | 8. Крышка контейнера для пыли |
| 2. Датчики перепада высоты | 9. Фильтр |
| 3. Отсек для батареи | 10. Основная щетка |
| 4. Боковая щетка | 11. Резиновая щетка |
| 5. Левое колесо | 12. Правок колесо |
| 6. Кнопка питания | 13. Боковая щетка |
| 7. Разъем для адаптера | 14. Датчик |

Управление устройством

Функции кнопок

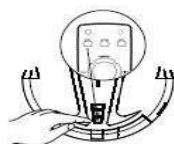
Перед применением убедитесь, что устройство полностью заряжено. Батарею нужно полностью зарядить и разрядить 2-3 раза для достижения наилучшей работоспособности. Включите устройство.

Кнопка питания

Кнопка питания предназначена для включения/выключения робота-пылесоса.

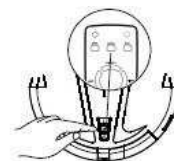
Кнопка "S"

Кнопка S предназначена для включения режима уборки сильно-загрязненных мест на площади 1м². Нажмите кнопку "S" и робот-пылесос будет двигаться по спирали по диаметру 90 см в течении 4-х минут .



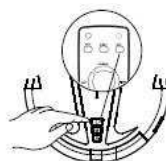
Кнопка "M"

Кнопка M предназначена для уборки комнаты размером менее 20 кв.м. Нажмите кнопку "M" и робот-пылесос будет выполнять уборку в течении 30 мин.



Кнопка "L"

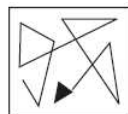
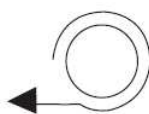
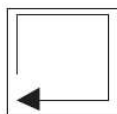
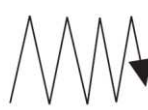
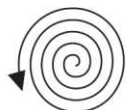
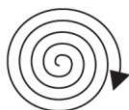
Кнопка L предназначена для уборки помещения 35-50 кв.м. Нажмите кнопку L и робот будет выполнять уборку до полного разряда батареи в течение 60 минут.



Примечание :

1. Для переключения между режимами "S", "M", "L" нажмите дважды на кнопку желаемого режима.

Режимы работы

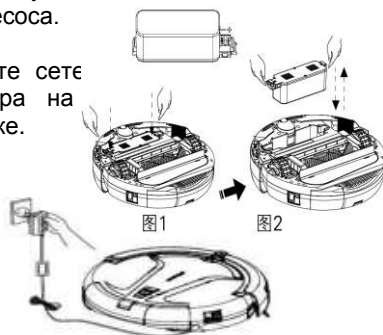


ЗАРЯДКА РОБОТА-ПЫЛЕСОСА

Режим ручной зарядки

Вы можете использовать адаптер или зарядную базу для ручной подзарядки робота-пылесоса.

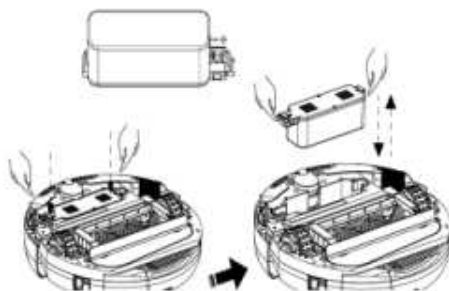
Подсоедините сетевую вилку адаптера к сетевой вилке.



ЗАМЕНА БАТАРЕИ

Замена батареи в главном корпусе

Открутите шуруп отверткой, откройте крышку и вытащите батарею.



Будьте внимательны с полярностью батареи во избежание порчи устройства. После окончания уборки поместите робот-пылесос на зарядку для сохранения батареи.

СБОРКА, РАЗБОРКА И ОЧИСТКА КОНТЕЙНЕРА ДЛЯ ПЫЛИ

Сборка и разборка и очистка контейнера для пыли

Выключите робот-пылесос.

Нажмите кнопку на контейнере для пыли и вытащите его.

Очистите контейнер для пыли.



Аккуратно нажмите на зажим контейнера для пыли и поместите его обратно в устройство.

Уход за контейнером для пыли.

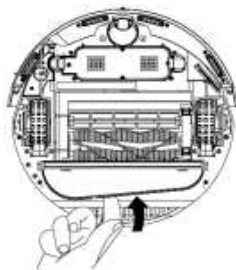
Выключите робот пылесос.

Установите на ровную поверхность и переверните.

Откройте крышку контейнера для пыли.

Очистите контейнер от мусора при помощи щетки или ложки для очистки и проветрите его.

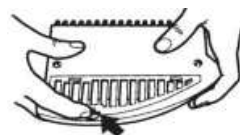
Установите крышку обратно, выровняйте зажимы перед защелкой.



Очистка фильтра

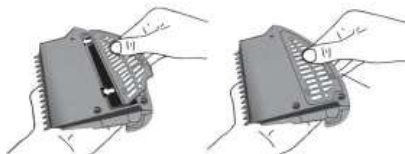
Переверните контейнер для пыли .

Аккуратно нажмите на выступ и снимите фильтр.



Очистите фильтр от пыли.

Поместите обратно в контейнер.



СБОРКА, РАЗБОРКА И ЧИСТКА ОСНОВНОЙ И БОКОВОЙ ЩЕТОК

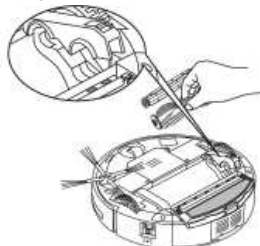
Сборка, разборка и чистка основной щетки для ковровых покрытий

Потяните защелку вперед и поднимите крышку правым большим пальцем, затем поднимите стержень щетки за центр левой рукой.



Вытащите основную щетку и резиновую щетку.

Вставьте щетки в соответствующие отверстия перед сборкой устройства.



Для улучшения чистки регулярно убирайте волосы и скопления пыли со щетки. Если на щетку намотались волосы, веревки или другие подобные объекты, снимите их, аккуратно состригая лишнее.

Вычищайте пыль в отверстиях для воздуха. Используйте щетку для очистки для вычищения кусочков бумаги и других мелких частиц.

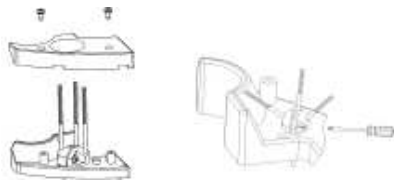
Чистка щетки и для подметания пола может быть проведена в соответствие с инструкцией по сборке и разборке устройства.



Сборка и разборка боковой щетки

Перед заменой боковой щетки открутите и снимите винты.

Замените боковую щетку и закрутите винты, установите нижнюю панель.



УСТРАНЕНИЕ НЕИСПРАВНОСТЕЙ

Описание	Способ устранения
Робот-пылесос не запускается или плохо проводит уборку	<ol style="list-style-type: none">1. Проверьте включен ли робот-пылесос.2. Проверьте чистоту контейнера для пыли, фильтра и отверстия для воздуха, а также работоспособность боковой щетки.3. Проверьте работоспособность батареи.
Чрезмерный шум во время уборки	<ol style="list-style-type: none">1. Вычистите контейнер для пыли и фильтр.2. Вычистите щетку и боковую щетку.3. Если шум продолжается после выполненных операций, необходимо отнести робот-пылесос в сервис центр.
Робот-пылесос постоянно движется назад	<ol style="list-style-type: none">1. Не используйте при открытом солнечном свете и на темных ковровых покрытиях.2. Проверьте передний бампер.
Робот-пылесос упал с лестницы	<ol style="list-style-type: none">1. Прочистите сенсоры высоты поверхности в нижней передней части робота-пылесоса.
Робот-пылесос перестал работать	<ol style="list-style-type: none">1. Не разбирайте робот-пылесос самостоятельно. Отнесите устройство в сервис центр.



Если ошибки сохраняются после проделанных операций, обратитесь в сервисный центр.

Не пытайтесь чинить робот-пылесос самостоятельно!

ТЕХНИЧЕСКИЕ ХАРАКТЕРИСТИКИ

Робот-пылесос

Номинальное напряжение:	14,4Вт
Батарея:	съёмная (время зарядки около 4-5ч)
Время работы:	60 минут
Номинальная мощность:	24Вт
Диапазон рабочих температур:	-10°C -45°C
Относительная влажность:	<85%
Входное напряжение:	24В 1А
Беспроводное управление:	ISM Frequency Band 2,4 Гц
Емкость батареи:	1700 мАч
Объем пылесборника:	0,25л
Уровень шума:	55-60Дб
Размеры:	340 x 90 мм
Вес нетто:	2,8 кг
Срок службы:	3 года

Технические характеристики и комплектация робота-пылесоса могут меняться без предварительного уведомления.

Эскиз устройства в инструкции может отличаться от реального

Производитель: Шенчжень Силвер Стар Интеллидженд Текнолоджи Ко., Лтд
Силвер Стар Хай Тек Индастриал Парк Гуанлан Стейшн оф Мей-Гуан
Экспрессвей, Гуанлан Стрит, Баоан Дистрикт, 518110, Шенчжень



