

## INSTRUCTION MANUAL

РУКОВОДСТВО ПО ЭКСПЛУАТАЦИИ

ІНСТРУКЦІЯ З ЕКСПЛУАТАЦІЇ

ПАЙДАЛАНУ ЖӨНІНДЕГІ НҰСҚАУЛЫҚ

GB	STEAM MOP .....	4
RUS	ШВАБРА ПАРОВАЯ .....	6
UA	ШВАБРА ПАРОВА .....	8
KZ	БУ ШВАБРА .....	10
EST	AURUMOPP .....	12
LV	TVAIKA SLOTA .....	14
LT	GARŲ ŠEPETYS .....	15
H	GŐZMOP .....	17
RO	APARAT DE SPĂLAT CU ABURI .....	19
PL	MOP PAROWY .....	21



[www.scarlett.ru](http://www.scarlett.ru)



UA.TR.010



**GB DESCRIPTION**

1. Case
2. Handle
3. Cord holder
4. The power button
5. Water tank
6. Steam head
7. Cleaning cloth
8. The base of the steam head
9. The shaft of the steam head
10. Cup
11. Indicator light
12. Release button handle
13. The cover of the water tank
14. Steam head release button

**UA ОПИС**

1. Корпус
2. Ручка
3. Тримач шнура
4. Кнопка ввімкнення
5. Резервуар для води
6. Парова головка
7. Миюча тканина
8. Основа парової головки
9. Шарнір парової головки
10. Стаканчик
11. Світловий індикатор
12. Кнопка від'єднання ручки
13. Заглушка резервуару для води
14. Кнопка від'єднання парової головки

**EST KIRJELDUS**

1. Korpus
2. Käepide
3. Juhtmehoidik
4. Lülitusnupp
5. Veemahuti
6. Aurupea
7. Pesemislapp
8. Aurupea alus
9. Aurupea šarniir
10. Klaas
11. Valgusindikaator
12. Käepideme lahtivõtmisnupp
13. Veemahuti sulgur
14. Aurupea lahtivõtmisnupp

**LT APRAŠYMAS**

1. Korpusas
2. Rankena
3. Laido laikiklis
4. Įjungimo mygtukas
5. Vandens talpa
6. Garų galvutė
7. Plovimo audinys
8. Garų galvutės pagrindas
9. Garų galvutės šarnyras
10. Stiklinė
11. Šviesos indikatorius
12. Rankenos atjungimo mygtukas
13. Vandens talpos dangtelis
14. Garų galvutės atjungimo mygtukas

**RUS УСТРОЙСТВО ИЗДЕЛИЯ**

1. Корпус
2. Ручка
3. Держатель шнура
4. Кнопка включения
5. Резервуар для воды
6. Паровая головка
7. Моющая ткань
8. Основание паровой головки
9. Шарнир паровой головки
10. Стаканчик
11. Световой индикатор
12. Кнопка отсоединения ручки
13. Заглушка резервуара для воды
14. Кнопка отсоединения паровой головки

**KZ СИПАТТАМА**

1. Корпус
2. Сап
3. Бау ұстатқыш
4. Іске қосу түймесі
5. Су құятын сауыт
6. Бу бастиегі
7. Жуатын шүберек
8. Бу бастиегінің табаны
9. Бу бастиегінің топсасы
10. Стақан
11. Жарық индикаторы
12. Сапты ажырату түймесі
13. Су құятын сауыттың тығыны
14. Бу бастиегін ажырату түймесі

**LV APRAKSTS**

1. Korpus
2. Rokturis
3. Vada turētājs
4. Ieslēgšanas poga
5. Ūdens rezervuārs
6. Tvaika galva
7. Mazgāšanas lupata
8. Tvaika galvas pamatne
9. Tvaika galvas locīkla
10. Glāzīte
11. Gaismas indikators
12. Roktura atvienošanas poga
13. Ūdens rezervuāra noslēgšana
14. Tvaika galvas atvienošanas poga

**H LEÍRÁS**

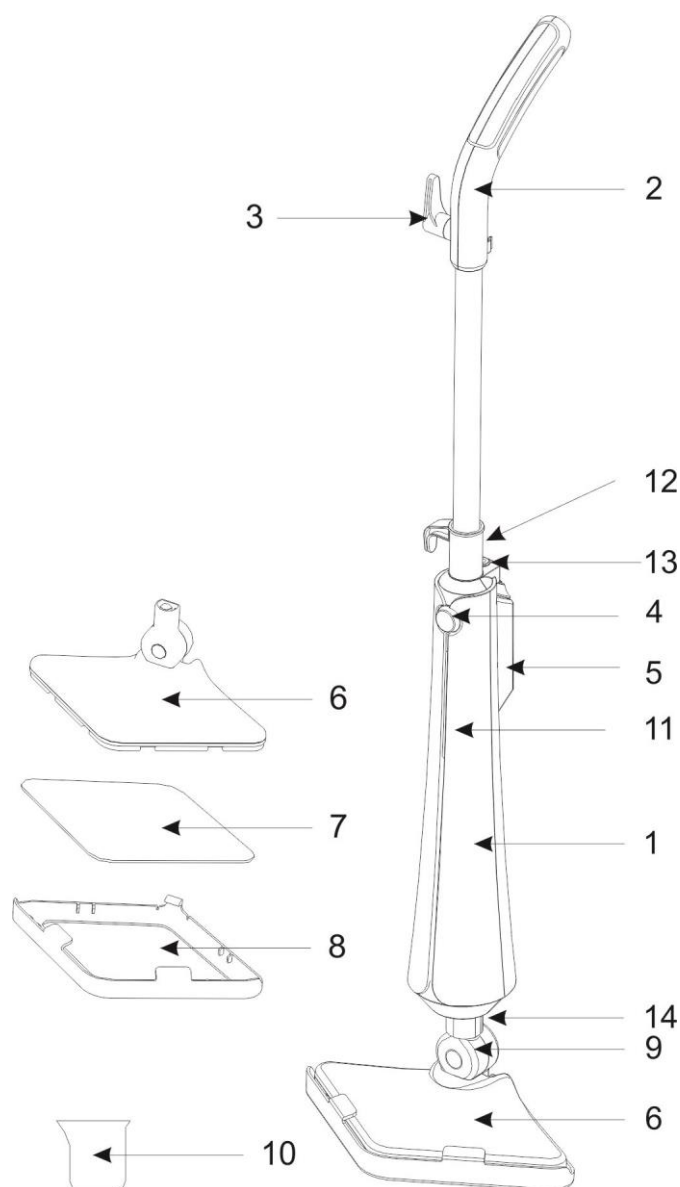
1. Tok
2. Fogantyú
3. Vezetéktartó
4. Kapcsológomb
5. Víztartály
6. Gőzfej
7. Mosószővet
8. A gőzfej alapja
9. A gőzfej csuklója
10. Pohár
11. Jelzőfény
12. Fogantyú leválasztó gombja
13. Víztartály fedele
14. Gőzfej leválasztó gombja

**RO DETALII PRODUS**

1. Corp
2. Mâner
3. Suportul cablului
4. Buton de pornire
5. Rezervor de apă
6. Duze de distribuție a aburilor
7. Cârpă de spălat
8. Baza duzei de distribuție a aburilor
9. Articulația duzei de distribuție a aburilor
10. Pahar
11. Indicator luminos
12. Butonul de deconectare a mânerului
13. Capacul de închidere a rezervorului de apă
14. Butonul de deconectare a duzei de distribuție a aburilor

**PL BUDOWA WYROBU**

1. Obudowa
2. Trzonek
3. Uchwyt na kabel
4. Przycisk włączania
5. Pojemnik na wodę
6. Głowica parowa
7. Tkanina myjąca
8. Podłoże głowicy parowej
9. Przegub głowicy parowej
10. Kubek
11. Lampka kontrolna
12. Przycisk zwalniający trzonek
13. Korek pojemnika na wodę
14. Przycisk zwalniający głowicę parową



220-240 V~ 50 Hz	1300W	1.8/ 2.0kg	<div style="text-align: right;">mm</div> <div style="display: flex; justify-content: space-around; align-items: center;"> <div style="border: 1px solid black; padding: 2px;">1230</div> <div style="border: 1px solid black; padding: 2px;">307</div> </div> <div style="display: flex; justify-content: space-around; align-items: center; margin-top: 10px;"> <div style="border: 1px solid black; padding: 2px;">256</div> </div>
------------------	-------	------------	---

## **GB INSTRUCTION MANUAL**

### **IMPORTANT SAFEGUARDS**

- Please read the instruction manual before use and save it for future references. Improper use may cause damage of appliance, loss of property, or personal injury.
- Before the first switching on check that voltage indicated on the rating label corresponds to the mains voltage in your home.
- For home use only. Do not use for industrial purposes. Use the appliance only for its intended use.
- Do not use outdoors or in damp area.
- Never pull the cord while disconnecting from the power outlet; instead, grasp the plug only and pull to disconnect.
- Do not allow the cord to touch sharp edges and hot surfaces.
- Always unplug the appliance from the power supply when filling with water or emptying and when not in use.
- To prevent risk of electric shock and fire, do not immerse the appliance in water or any other liquids. If it has happened DO NOT TOUCH the appliance, unplug it immediately and check in a service center.
- Do not operate with damaged cord or plug, or after the appliance malfunctions, or has been dropped or damaged in any manner. To avoid risk of electric shock, do not disassemble the appliance; take it to a service center for examination, repair or mechanical adjustment.
- This appliance is not intended for use by persons (including children) with reduced physical, sensory or mental capabilities, or lack of experience and knowledge, unless they have been given supervision or instruction concerning use of the appliances by a person responsible for their safety.
- Do not attempt to repair, adjust or replace any parts of the appliance. Check and repair the malfunctioning appliance in the nearest service center only.
- Children should be supervised to ensure that they do not play with the appliance.
- If the product has been exposed to temperatures below 0°C for some time it should be kept at room temperature for at least 2 hours before turning it on.
- The manufacturer reserves the right to introduce minor changes into the product design without prior notice, unless such changes influence significantly the product safety, performance, and functions.
- Production date mentioned on the unit and/or on the packing materials and documentations.
- Do not direct steam at people, animals, electrical appliances or electrical outlets.
- Do not use appliance in an enclosed space filled with vapor given off by oil-base paint thinner, some moth-proofing substances, flammable dust, or other explosive or toxic vapors.
- Do not use on leather, wax polished furniture or floors, synthetic fabrics, velvet or other delicate, steam-sensitive materials.
- Do not use on any unsealed hard floor surfaces. Additionally, on surfaces that have been treated with wax or some no-wax floors, the sheen may be removed by the heat and steam action. It is always recommended to test an isolated area of the surface to be cleaned before proceeding. We also recommend that you check the use and care instructions from the floor manufacturer.
- The appliance emits very hot steam to sanitize the area of use. This means that the steam head and cleaning pads get very hot during use.
- Care should be taken when using this appliance. DO NOT touch any parts which may become hot during use.

### **OPERATION**

- The device is intended for floor washing.

### **ASSEMBLY**

- Slide the handle bar with the handle into the main body until it clicks into place. The handle can be removed from the steam mop body for easy storage by pressing the Handle tube button.
- Slide the bottom end of main body into the steam head until steam head spindle, clicks into place. The steam head can be removed from the main body by pressing salient point on the steam head spindle
- As barb design at the bottom of steam head, just only place a micro-fiber cleaning pad to steam head, they can bond hard. Place the front of your shoe onto the cleaning pad removal tab and press down firmly.
- Press the micro-fiber cleaning pad with main body to carpet gilder by vertical pressure, until it into place. Place the front of your shoes onto the cleaning pad E removal tab and press down firmly, carpet gilder will remove from steam head.

### **OPERATION**

- Open the tank plug, 350ml water, fill water tank cover plug.
- Plug in the appliance to a grounded outlet.
- Press the power switch, the indicator lights will turn red, it indicates preheating. If the lights does not illuminate, please check the "troubleshooting" section for more details.
- The appliance warm-up time is 25seconds, after the completion of preheating, the indicator light will turn to be blue, the appliance begins to work.
- When normal cleaning, the steam head has a big rotary angle, not only clean corners but also can clean lower space.
- After operating switch off the appliance and unplug it.

**CLEANING AND MAINTNANCE**

- **CAUTION** : Do not immerse the appliance in the water.
- Ensure that the product must power off before cleaning.
- Empty the water tank after used every time and cleaning the water tank.
- To clean calcium deposits that builds up inside the water tank, add one or two tablespoons of white vinegar to water tank and then shake the contents. Several hours later, then pour away the water and cleaning by the water.
- For more efficiency in steaming, you need to remove lime scale regulary not only from inside of water tank but also from steam head. It is necessary to remove lime scale on regular basis every 25-50 times you use a full tank of water or at least once a month, especially in areas with hard water. The frequency of lime scale removal depends upon the hardness of you tap water and how often you use the steam mop.
- Prepare a solution of 1/3 white vinegar and 2/3 tap water and add to the water tank.
- Secure the appliance in the fixed position and put a bucket or any tank under it. Plug in and press the power switch, it will be producing steam unit the vinegar/water solution run out.
- Keep steam head away from the floor and other objects and surfaces which can be damaged by the vinegar /water solution.
- Repeat the above procedure as many times unit a normal steam flow rate is achieved.
- Fill the water tank with fresh water to clean.
- Fill the water tank with fresh water and release steam through the system unit the water tank is empty.
- **NOTICE:** Perform a test cleaning on a suitable isolated area after each lime scale removal to ensure that there is no debris left in the system.
- Cleaning cloth is machine washable on "warm" setting. Always use a mild detergent.
- For longer life do not wring the cleaning cloth but spread it on even surface for drying.
- **IMPORTANT** : Never use bleach or fabric softener when washing the microfiber cleaning pad.
- **IMPORTANT:** Allow the steamer to fully cool down before performing any maintenance or troubleshooting checks

**STORAGE**

- After the steamer is used, turn power off and then unplug the power cord.
- Take out the water tank, and empty the residual water in the tank and clean the external surface with a dry cloth.
- Wait until the steam mop cools down, clean appliances.
- Remove the cleaning pad and wash it so that it will be ready for next use.
- Store product in a protected, dry area.

**TROUBLESHOOTING**

- All servicing should be done by an authorized service representative.
- **WARNING:TO REDUCE RISK OF PERSONAL INJURY-UNPLUG STEAMER BEFORE SERVICING AND ALLOW TO COOL**

PROBLEM	POSSIBLE REASON	POSSIBLE SOLUTION
Reduced steam or no steam	Water tank may be empty	Fill water into the water tank
	Steam nozzle may be blocked	Clean steam nozzle
	There is no power to the unit	Make sure unit is plugged in
	Didn't press power button	Press power button
Unit will not turn on	Power cord not plugged in	Plug cord into a working circuit
	Internal fuse is blown	Contact with customer service



- The symbol on the unit, packing materials and/or documentations means used electrical and electronic units and battery's should not be toss in the garbage with ordinary household garbage. These units should be pass to special receiving point.
- For additional information about actual system of the garbage collection address to the local authority.
- Valid utilization will help to save valuable resources and avoid negative work on the public health and environment which happens with incorrect using garbage.

## **RUS** РУКОВОДСТВО ПО ЭКСПЛУАТАЦИИ МЕРЫ БЕЗОПАСНОСТИ

- Внимательно прочитайте данную инструкцию перед эксплуатацией прибора во избежание поломок при использовании. Неправильное обращение может привести к поломке изделия, нанести материальный ущерб или причинить вред здоровью пользователя.
- Перед первоначальным включением проверьте, соответствуют ли технические характеристики, указанные на изделии, параметрам электросети.
- Использовать только в бытовых целях. Прибор не предназначен для промышленного применения.
- Не использовать вне помещений или в условиях повышенной влажности.
- При отключении прибора от сети питания держитесь рукой за вилку, не тяните за шнур питания.
- Следите за тем, чтобы шнур питания не касался острых кромок и горячих поверхностей.
- Всегда отключайте прибор от электросети, если он не используется, а также перед заливом или сливом воды.
- Во избежание поражения электрическим током и возгорания, не погружайте прибор или шнур питания в воду или другие жидкости. Если это произошло, НЕ БЕРИТЕСЬ за изделие, немедленно отключите его от электросети и обратитесь в Сервисный центр для проверки.
- При повреждении шнура питания, во избежание опасности, замену должен производить изготовитель или уполномоченный им сервисный центр, или аналогичный квалифицированный персонал.
- Прибор не предназначен для использования лицами (включая детей) с пониженными физическими, чувственными или умственными способностями или при отсутствии у них опыта или знаний, если они не находятся под контролем или не проинструктированы об использовании прибора лицом, ответственным за их безопасность.
- Не пытайтесь самостоятельно ремонтировать устройство. При возникновении неполадок обращайтесь в ближайший Сервисный центр.
- Дети должны находиться под контролем для недопущения игры с прибором.
- Если изделие некоторое время находилось при температуре ниже 0°C, перед включением его следует выдержать в комнатных условиях не менее 2 часов.
- Производитель оставляет за собой право без дополнительного уведомления вносить незначительные изменения в конструкцию изделия, кардинально не влияющие на его безопасность, работоспособность и функциональность.
- Дата производства указана на изделии и/или на упаковке, а также в сопроводительной документации.
- Не направляйте пар на людей, животных, электрические приборы и электрические розетки.
- Не используйте прибор в помещении с распыленными парами масляной краски, горючих веществ или каких либо других взрывоопасных или токсичных паров.
- Не используйте прибор на покрытиях из кожи, на поверхностях покрытых воском, синтетических тканях, вельвете и прочих деликатных, чувствительных к воздействию пара, материалах.
- Никогда не заливайте внутрь прибора чистящие средства, содержащие спирт, ароматические вещества, моющие средства, так как они могут повредить прибор.
- В процессе эксплуатации прибор может сильно нагреваться.
- Пользуйтесь прибором с осторожностью! НЕ КАСАЙТЕСЬ РУКАМИ частей прибора, которые могут нагреваться в процессе эксплуатации.

### **РАБОТА**

- Прибор предназначен для мытья пола.

### **СБОРКА**

- Вставьте ручку в корпус прибора до щелчка. Для отсоединения ручки нажмите кнопку отсоединения ручки.
- Вставьте нижний конец корпуса в отверстие паровой головки до щелчка. Паровую головку можно снять с корпуса прибора, нажав на кнопку отсоединения паровой головки.
- Снизу, на подошве паровой головки закрепите моющую ткань на специальные «липучки».
- Прижмите подошву с надетой на неё моющей тканью к основанию, пока оно не встанет на место. Чтобы снять основание, придавите его ногой к полу и потяните прибор на себя.

### **РАБОТА**

- Откройте заглушку резервуара для воды, залейте 350 мл воды и поставьте заглушку на место.
- Включите вилку в розетку электрической сети.
- Нажмите кнопку включения на приборе, индикатор загорится красным цветом.
- Через 25 секунд после включения в приборе образуется пар, индикатор загорится синим цветом.
- Прибор готов к работе.
- Угол вращения паровой головки позволяет чистить углы помещения и другие сложные труднодоступные места.
- По окончании уборки выключите прибор и отключите его от электросети.

### **ОЧИСТКА И УХОД**

- **ВНИМАНИЕ** : Запрещается погружать корпус прибора в воду!

- Перед очисткой прибора убедитесь, что он отключен от электрической сети.
- После каждого применения прибора опустошайте резервуар от остатков воды.
- Для удаления известкового налёта внутри резервуара добавьте в него воду и 1-2 столовых ложки уксуса, перемешайте. Через несколько часов вылейте воду с уксусом из резервуара и промойте резервуар чистой водой.
- Для эффективной работы прибора необходимо регулярно удалять известковый налёт не только из резервуара, но и с паровой головки. Частота удаления налёта напрямую зависит от уровня жёсткости воды и от того, как часто вы пользуетесь прибором (примерно каждый 25-30 й цикл использования прибора).
- Приготовьте раствор из 1/3 уксуса и 2/3 воды, залейте его в резервуар.
- Зафиксируйте прибор в вертикальном положении, подставьте под прибор ведро или другую емкость.
- Включите прибор в розетку и нажмите кнопку включения.
- Прибор должен проработать один полный цикл, пока вся вода в резервуаре не закончится. Следите, чтобы выходящий пар с уксусом не попали на пол, или иные поверхности, которые раствор уксуса может повредить.
- Повторите эту процедуру пошагово столько раз, сколько будет нужно, до тех пор, пока накипь не исчезнет, и уровень образования пара не восстановится. После этого ополосните резервуар чистой водой.
- **ВНИМАНИЕ:** Каждый раз после удаления накипи проводите пробный тест работы прибора на небольшом участке поверхности, чтобы убедиться, что внутри прибора не осталось накипи и раствора.
- Тряпку для мойки можно стирать в стиральной машине.
- Для лучшей сохранности тряпки не отжимайте ее после стирки, а сушите расправленной на ровной поверхности.
- **ПРИМЕЧАНИЕ :** Не используйте отбеливатель или кондиционер при стирке моющей тряпки.
- **ВНИМАНИЕ :** Перед снятием и установкой тряпки, дайте прибору полностью остыть.

#### ХРАНЕНИЕ

- После эксплуатации выключите прибор и отключите его от электрической сети.
- Удалите остатки воды из резервуара и протрите корпус сухой тряпкой.
- Подождите, пока остынут рабочие поверхности прибора.
- Снимите тряпку для мытья с подошвы и постирайте её.
- Храните прибор в сухом месте.

#### УСТРАНЕНИЕ НЕПОЛАДОК

- Любое сервисное обслуживание должно производиться строго в специализированном сервисном центре.
- **ВНИМАНИЕ:** Перед устранением неполадок выключите прибор из розетки и дайте ему полностью остыть.

Проблема	Возможная причина	Возможное решение
Малое количество пара или полное отсутствие пара	Отсутствие воды в резервуаре	Наполните резервуар водой
	Паровая голова засорилась	Почистите отверстие паровой головки
	Нет подачи тока	Убедитесь, что прибор включен в сеть
	Не нажата кнопка включения	Нажмите кнопку включения
Прибор не включается	Шнур не включен в сеть	Включите вилку в розетку
	Перегорел внутренний предохранитель прибора	Обратитесь в службу сервиса



- Данный символ на изделии, упаковке и/или сопроводительной документации означает, что использованные электрические и электронные изделия и батарейки не должны выбрасываться вместе с обычными бытовыми отходами. Их следует сдавать в специализированные пункты приема.
- Для получения дополнительной информации о существующих системах сбора отходов обратитесь к местным органам власти.

- Правильная утилизация поможет сберечь ценные ресурсы и предотвратить возможное негативное влияние на здоровье людей и состояние окружающей среды, которое может возникнуть в результате неправильного обращения с отходами.

## **UA ІНСТРУКЦІЯ З ЕКСПЛУАТАЦІЇ**

- Шановний покупець! Ми вдячні Вам за придбання продукції торговельної марки SCARLETT та довіру до нашої компанії. SCARLETT гарантує високу якість та надійну роботу своєї продукції за умов дотримання технічних вимог, вказаних в посібнику з експлуатації.
- Термін служби виробу торгової марки SCARLETT у разі експлуатації продукції в межах побутових потреб та дотримання правил користування, наведених в посібнику з експлуатації, складає 2 (два) роки з дня передачі виробу користувачеві. Виробник звертає увагу користувачів, що у разі дотримання цих умов, термін служби виробу може значно перевищити вказаний виробником строк.

### **ЗАХОДИ БЕЗПЕКИ**

- Уважно прочитайте дану інструкцію перед експлуатацією приладу, щоб уникнути поломок при використанні. Неправильне поводження може призвести до поломки виробу, завдати матеріального збитку або заподіяти шкоду здоров'ю користувача.
- Перед первинним ввімкненням перевірте, чи відповідають вказані на виробі технічні характеристики параметрам електромережі.
- Використовувати тільки для побутових цілей. Прилад не призначений для промислового використання.
- Не використовувати зовні приміщень або в умовах підвищеної вологості.
- При від'єднанні приладу від мережі живлення тримайтеся рукою за вилку, не тягніть за шнур живлення.
- Стежте за тим, щоб шнур живлення не торкався гострих кромek і гарячих поверхонь.
- Завжди від'єднуйте прилад від електромережі, якщо він не використовується, а також перед заливанням або зливом води.
- Щоб уникнути ураження електричним струмом і займання, не занурюйте прилад або шнур живлення у воду чи інші рідини. Якщо це відбулося, НЕ ТОРКАЙТЕСЯ виробу, негайно від'єдняйте його від електромережі і зверніться в Сервісний центр для перевірки.
- При пошкодженні шнура живлення для уникнення небезпеки заміну повинен проводити виробник або уповноважений ним сервісний центр чи аналогічний кваліфікований персонал.
- Прилад не призначений для використання особами (включаючи дітей) зі зниженими фізичними, чуттєвими або розумовими здібностями чи такими, що не мають досвіду або знань, якщо вони не знаходяться під контролем або не проінструктовані про використання приладу особою, відповідальною за їх безпеку.
- Не намагайтеся самостійно ремонтувати пристрій. При виникненні неполадок звертайтеся в найближчий Сервісний центр.
- Діти повинні знаходитися під контролем для недопущення гри з приладом.
- Якщо виріб якийсь час знаходився за температури нижче 0°C, перед ввімкненням його слід витримати в кімнатних умовах щонайменше 2 години.
- Виробник залишає за собою право без додаткового повідомлення вносити в конструкцію виробу незначні зміни, які не впливають кардинально на його безпеку, працездатність і функціональність.
- Дата виробництва вказана на виробі та/або на упаковці, а також в супровідній документації.
- Не спрямовуйте пару на людей, тварин, електричні прилади і електричні розетки.
- Не використовуйте прилад в приміщенні з розпиленою парою масляної фарби, горючих речовин або іншої вибухонебезпечної чи токсичної пари.
- Не використовуйте прилад на покриттях зі шкіри, на покритих воском поверхнях, синтетичних тканинах, вельветі та інших делікатних, чутливих до дії пари матеріалах.
- Ніколи не заливайте всередину приладу чистячі засоби, що містять спирт, ароматичні речовини, миючі засоби, оскільки вони можуть пошкодити прилад.
- У процесі експлуатації прилад може сильно нагріватися.
- Користуйтеся приладом з обережністю! Не ТОРКАЙТЕСЯ РУКАМИ частин приладу, які можуть нагріватися в процесі експлуатації.
- Обладнання відповідає вимогам Технічного регламенту обмеження використання деяких небезпечних речовин в електричному та електронному обладнанні.

### **РОБОТА**

- Прилад призначений для миття підлоги.

### **СКЛАДАННЯ**

- Вставте ручку в корпус приладу до клацання. Для від'єднання ручки натисніть кнопку від'єднання ручки.
- Вставте нижній кінець корпусу в отвір парової головки до клацання. Парову головку можна зняти з корпусу приладу, натиснувши на кнопку від'єднання парової головки.
- Знизу, на підшві парової головки закріпіть миючу тканину на спеціальні «липучки».



- Притисніть підшву з одягнуеною на неї миючою тканиною до основи, поки вона не встане на місце. Щоб зняти основу, придавіть її ногою до підлоги і потягніть прилад на себе.

#### РОБОТА

- Відкрийте заглушку резервуару для води, залийте 350 мл води і поставте заглушку на місце.
- Увімкніть вилку в розетку електричної мережі.
- Натисніть кнопку ввімкнення на приладі, індикатор засвітиться червоним кольором.
- Через 25 секунд після ввімкнення в приладі утворюється пара, індикатор засвітиться синім кольором.
- Прилад готовий до роботи.
- Кут обертання парової головки дозволяє чистити кути приміщення та інші складні важкодоступні місця.
- Після закінчення прибирання вимкніть прилад і від'єднайте його від електромережі.

#### ОЧИЩЕННЯ І ДОГЛЯД

- **УВАГА:** Забороняється занурювати корпус приладу у воду!
- Перед очищенням приладу переконайтеся, що він від'єднаний від електричної мережі.
- Після кожного використання приладу спорожняйте резервуар від залишків води.
- Для видалення вапняного нальоту усередині резервуару додайте в нього воду і 1-2 столових ложки оцту, перемішайте. Через декілька годин вилийте воду з оцтом із резервуару та промийте резервуар чистою водою.
- Для ефективної роботи приладу необхідно регулярно видаляти вапняний наліт не тільки з резервуару, але і з парової головки. Частота видалення нальоту безпосередньо залежить від рівня жорсткості води і від того, як часто ви користуєтеся приладом (орієнтовно кожний 25-30-ий цикл використання приладу).
- Приготуйте розчин з 1/3 оцту і 2/3 води, залийте його в резервуар.
- Зафіксуйте прилад у вертикальному положенні, підставте під прилад відро або іншу посудину.
- Увімкніть прилад в розетку і натисніть кнопку ввімкнення.
- Прилад повинен пропрацювати один повний цикл, поки вся вода в резервуарі не закінчиться. Стежте, щоб вихідна пара з оцтом не потрапили на підлогу або інші поверхні, які розчин оцту може пошкодити.
- Повторіть цю процедуру поетапно стільки разів, скільки буде потрібно, до тих пір, поки накіп не зникне, а рівень утворення пари не відновиться. Після цього сполосніть резервуар чистою водою.
- **УВАГА:** Кожного разу після видалення накипу здійснюйте пробний тест роботи приладу на невеликій ділянці поверхні, щоб переконатися, що усередині приладу не залишилося накипу і розчину.
- Ганчірку для миття можна прати в пральній машині.
- Для кращого збереження ганчірки не відтискайте її після прання, а сушіть розпрямленою на рівній поверхні.
- **ПРИМІТКА:** Не використовуйте відбілювач або кондиціонер при пранні мючою ганчірки.
- **УВАГА:** Перед зняттям і установкою ганчірки дайте приладу повністю остигнути.

#### ЗБЕРІГАННЯ

- Після експлуатації вимкніть прилад і від'єднайте його від електричної мережі.
- Видаліть залишки води з резервуару і протріть корпус сухою ганчіркою.
- Почекайте, поки вистигнуть робочі поверхні приладу.
- Зніміть ганчірку для миття з підшви та поперіть її.
- Зберігайте прилад в сухому місці.

#### УСУНЕННЯ НЕСПРАВНОСТЕЙ

- Будь-яке сервісне обслуговування повинно проводитися строго в спеціалізованому сервісному центрі.
- **УВАГА:** Перед усуненням несправностей вимкніть прилад з розетки і дайте йому повністю остигнути.

Проблема	Можлива причина	Можливе вирішення
Мала кількість пари або повна відсутність пари	Відсутність води в резервуарі	Наповніть резервуар водою
	Парова головка засмітилася	Почистіть отвір парової головки
	Відсутня подача струму	Переконайтеся, що прилад під'єднаний до мережі
	Не натиснута кнопка ввімкнення	Натисніть кнопку ввімкнення
Прилад не вмикається	Шнур не під'єднаний до мережі	Увімкніть вилку в розетку
	Перегорів внутрішній запобіжник приладу	Зверніться в сервісну службу



- Даний символ на виробі, упаковці та/або супровідній документації означає, що використані електричні і електронні вироби та батареї не повинні викидатися разом із звичайними побутовими відходами. Їх слід здавати в спеціалізовані пункти прийому.

- Для отримання додаткової інформації про існуючі системи збору відходів зверніться до місцевих органів влади.
- Правильна утилізація допоможе зберегти цінні ресурси та запобігти можливому негативному впливу на здоров'я людей і стан навколишнього середовища, що може виникнути в результаті неправильного поводження з відходами.

## **ПАЙДАЛАНУ ЖӨНІНДЕГІ НҰСҚАУЛЫҚ**

- Құрметті сатып алушы! SCARLETT сауда таңбасының өнімін сатып алғаныңыз үшін және біздің компанияға сенім артқаныңыз үшін Сізге алғыс айтамыз. Іске пайдалану нұсқаулығында суреттелген техникалық талаптар орындалған жағдайда, SCARLETT компаниясы өзінің өнімдерінің жоғары сапасы мен сенімді жұмысына кепілдік береді.
- SCARLETT сауда таңбасының бұйымын тұрмыстық мұқтаждар шеңберінде пайдаланған және іске пайдалану нұсқаулығында келтірілген пайдалану ережелерін ұстанған кезде, бұйымның қызмет мерзімі бұйым тұтынушыға табыс етілген күннен бастап 2 (екі) жылды құрайды. Аталған шарттар орындалған жағдайда, бұйымның қызмет мерзімі өндіруші көрсеткен мерзімнен айтарлықтай асуы мүмкін екеніне өндіруші тұтынушылардың назарын аударады.

## **ҚАУІПСІЗДІК ШАРАЛАРЫ**

- Аспапты пайдаланған кезде бұзып алмас үшін, оны пайдаланар алдында осы нұсқаулықты зейін салып оқып шығыңыз. Дұрыс қолданбау бұйымның бұзылуына әкеліп соғуы, материалдық нұқсан келтіруі немесе пайдаланушының денсаулығына зиян келтіруі мүмкін.
- Алғаш рет іске қосар алдында бұйымда көрсетілген техникалық сипаттамаларының электр желісінің параметрлеріне сәйкес келетін-келмейтінін тексеріңіз.
- Тек тұрмыстық мақсаттарда ғана пайдалану керек. Құрылғы өнеркәсіптік мақсатта қолдануға арналмаған.
- Үй-жайлардан тыс жерлерде немесе көтеріңкі ылғалдылық жағдайында пайдалануға болмайды.
- Аспапты электр желісінен ағытқан кезде ашасынан ұстаңыз, қорек бауынан ұстап тартпаңыз.
- Қорек бауының өткір ұштар мен ыстық беткі қабаттарға тимеуін қадағалаңыз.
- Егер аспап пайдаланылмайтын болса, сондай-ақ су құяр немесе төгер алдында оны электр желісінен әрқашан ағытып қойыңыз.
- Электр тоғы соғуына және от тұтануына жол бермеу үшін аспапты және қорек сымын суға немесе басқа сұйық заттарға матырмаңыз. Егер ондай жағдай орын алса, бұйымды ҰСТАМАҢЫЗ, оны дереу электр желісінен ажыратыңыз да, тексеру үшін Сервис орталығына хабарласыңыз.
- Қуат сымы бүлінген жағдайда, қатерден аулақ болу үшін оны ауыстыруды өндіруші немесе ол уәкілеттік берген сервис орталығы немесе соған ұқсас білікті қызметкерлер іске асыруға тиіс.
- Дене, жүйке не болмаса ақыл-ой кемістігі бар, немесе осы құрылғыны қауіпсіз пайдалану үшін тәжірибесі мен білімі жеткіліксіз адамдардың (соның ішінде балалардың) қауіпсіздігі үшін жауап беретін адам қадағаламаса немесе құрылғыны пайдалану бойынша нұсқау бермесе, олардың бұл құрылғыны қолдануына болмайды.
- Құрылғыны өз бетіңізбен жөндеуге әрекет жасамаңыз. Ақаулық байқалған жағдайда жақын жердегі Сервис орталығына хабарласыңыз.
- Балалар құрылғымен ойнамауы үшін оларды үнемі қадағалап отыру керек.
- Егер бұйым біршама уақыт 0°C-тан төмен температурада тұрған болса, оны тоққа қосар алдында бөлме температурасында кем дегенде 2 сағат ұстау керек.
- Өндіруші бұйымның қауіпсіздігіне, жұмыс өнімділігі мен жұмыс мүмкіндіктеріне түбегейлі әсер етпейтін болмашы өзгерістерді оның құрылмасына қосымша ескертпестен енгізу құқығын өзінде қалдырады.
- Жасап шығарылған күні бұйымда және (немесе) қаптамасында, сондай-ақ ілеспе құжаттамада көрсетілген.
- Бұды адамдарға, жануарларға, электр аспаптары мен электр розеткаларына бағыттауға болмайды.
- Аспапты майлы бояудың, жанғыш заттектердің булары немесе қандай да бір басқа жарылу қатері бар немесе уытты булар бүркілген үй-жайларда пайдалануға болмайды.
- Аспапты былғарыдан жасалған жабындарда, балауыз жағылған беткі қабаттарда, синтетикалық маталарда, барқытта және басқа да нәзік, бұдың әсеріне сезімтал материалдарда пайдаланбаңыз.
- Аспаптың ішіне құрамында спирт бар тазартқыш құралдарды, хош иісті заттектерді, жуғыш құралдарды құюға болмайды, себебі олар аспапты бүлдіруі мүмкін.
- Іске пайдалану барысында аспап қатты қызып кетуі мүмкін.
- Аспапты сақтықпен пайдаланыңыз! Аспаптың іске пайдалану барысында қызып кетуі мүмкін бөлшектерін ҚОЛМЕН ҰСТАУҒА БОЛМАЙДЫ.

## **ЖҰМЫСЫ**

- Аспап еден жууға арналған.

## **ҚҰРАСТЫРУ**

- Сапты аспаптың корпусына сырт еткенше кіргізіңіз. Сапты ажыратып алу үшін сапты ажырату түймесін басыңыз.

- Корпустың астыңғы ұшын бу бастиегінің саңылауына сырт еткенше кіргізіңіз. Бу бастиегін аспаптың корпусынан бу бастиегін ажырату түймесін басу арқылы ағытып алуға болады.
- Төменде, бу бастиегінің табанына еден жуатын шүберекті арнайы «жабысқақтарға» бекітіңіз.
- Үстінен еден жуатын шүберек кигізілген табан орнына түскенше оны аспаптың түбіне жапсыра қысыңыз. Түбін шешіп алу үшін оны еденге жапсыра қысыңыз да, аспапты өзіңізге қарай тартыңыз.

**ЖҰМЫСЫ**

- Су құятын сауыттың тығынын ашыңыз да, 350 мл су құйып, тығынды орнына салыңыз.
- Ашаны электр желісінің розеткасына қосыңыз.
- Аспаптағы іске қосу түймесін басыңыз, индикатор қызыл түспен жанады.
- Іске қосқаннан кейін 25 секунд өткенде аспапта бу түзіледі де, индикатор көк түспен жанады.
- Аспап жұмысқа дайын.
- Бу бастиегінің айналу бұрышы үй-жайдың бұрыш-бұрышын және қол жетуі қиын басқа жерлерді тазалауға мүмкіндік береді.
- Үй жинауды аяқтағаннан кейін аспапты өшіріңіз де, электр желісінен ажыратыңыз.

**ТАЗАЛАУ ЖӘНЕ КҮТІП ҰСТАУ**

- **ЕСКЕРТУ:** Аспаптың корпусын суға матыруға тыйым салынады!
- Аспапты тазалар алдында оның электр желісінен ажыратылғанына көз жеткізіңіз.
- Қолданып болғаннан кейін әр кез сауытты қалған судан босатыңыз.
- Сауыттың ішіндегі әк өңезін кетіру үшін оған су құйып, 1-2 ас қасық сірке суын қосыңыз да, араластырыңыз. Бірнеше сағаттан кейін сауыттағы сірке суы қосылған суды төгіп, сауытты таза сумен жуыңыз.
- Аспап тиімді жұмыс істеуі үшін әк өңезін тек сауыттан ғана емес, сондай-ақ бу бастиегінен де кетіру қажет. Өңезді кетіру жиілігі судың кермектігіне және аспаптың қаншалықты жиі пайдаланатындығына тікелей байланысты болады (аспапты пайдаланудың шамамен әрбір 25-ші циклы).
- 1/3 сірке суы мен 2/3 суды қосып ерітінді дайындаңыз да, сауытқа құйыңыз.
- Аспапты тік қалыпта бекітіңіз, аспаптың астына шелек немесе басқа ыдыс қойыңыз.
- Аспапты розеткаға жалғаңыз да, іске қосу түймесін басыңыз.
- Сауыттағы су таусылғанша аспап толық бір цикл бойы жұмыс істеуге тиіс. Сірке суы қосылған шығып жатқан будың еденге немесе басқа заттарға тимеуін қадағалаңыз, әйтпесе оларды сірке суының ерітіндісі бүлдіруі мүмкін.
- Қақ жоғалып кеткенше және бу түзілуі деңгейі қалпына келгенше, осы процедураны неше рет керек болса, сонша рет қайталаңыз. Содан кейін сауытты таза сумен шайыңыз.
- **ЕСКЕРТУ:** Қақты кетіргеннен кейін әр кез аспаптың ішінде қақ пен ерітіндінің қалмағанына көз жеткізу үшін аспаптың беткі қабатының шағын бөлігінде аспаптың жұмысына сынақ жүргізіңіз.
- Еден жуатын шүберекті кір жуғыш машинада жууға болады.
- Шүберек жақсырақ сақталуы үшін оны жуғаннан кейін сықпаңыз, тегіс бетте жазып кептіріңіз.
- **ЕСКЕРТПЕ :** еден жуатын шүберекті жуған кезде ағартқышты немесе шайғыш бальзамды пайдалануға болмайды.
- **ЕСКЕРТУ :** Шүберекті алып-салардан бұрын аспап әбден суығанша күтіңіз.

**САҚТАЛУЫ**

- Іске пайдаланып болғаннан кейін аспапты өшіріңіз де, электр желісінен ажыратыңыз.
- Сауыттағы қалған суды төгіп тастап, корпусын құрғақ шүберекпен сүртіңіз.
- Аспаптың жұмыс істейтін беткі қабаттары суығанша күтіңіз.
- Еден жуатын шүберекті аспаптың табанынан алып, жуыңыз.
- Аспапты құрғақ жерде сақтаңыз.

**АҚАУЛЫҚТАРДЫ ТҮЗЕТУ**

- Кез келген сервистік қызмет көрсету тек мамандандырылған сервис орталығында іске асырылуға тиіс.
- **ЕСКЕРТУ:** Ақаулықтарды түзетерден бұрын аспапты розеткадан ажыратыңыз да, әбден суығанша қоя тұрыңыз.

Ақаулық	Ықтимал себебі	Ықтимал шешімі
Бу аз шығады немесе мүлде шықпайды	Сауытта су жоқ	Сауытқа су толтырыңыз
	Бу бастиегіне қоқыс толған	Бу бастиегінің саңылауын тазалаңыз
	Тоқ берілмей тұр	Аспаптың электр желісіне қосуды екеніне көз жеткізіңіз
	Іске қосу түймесі басылған жоқ	Іске қосу түймесін басыңыз
Аспап іске қосылмайды	Қуат сымы электр желісіне жалғанбаған	Ашаны розеткаға сұғыңыз

	Аспаптың ішкі сақтандырғышы жанып кеткен	Техникалық қызмет көрсету орталығына хабарласыңыз
--	--	---



- Бұйымда, қаптамада және (немесе) ілеспе құжаттамада көрсетілген осы таңба пайдаланылған электрлік және электрондық бұйымдар мен батареяларды әдеттегі тұрмыстық қалдықтармен бірге қоқысқа тастауға болмайды дегенді білдіреді. Оларды мамандандырылған қабылдау орындарына тапсыру керек.
- Қолданыстағы қалдық жинау жүйелері туралы қосымша ақпарат алу үшін жергілікті билік органдарына хабарласыңыз.
- Дұрыс кәдеге жарату бағалы ресурстарды сақтап қалуға және қалдықтарды дұрыс қолданбаудың нәтижесінде пайда болуы мүмкін, адамдардың денсаулығы мен қоршаған ортаның жағдайына ықтимал теріс ықпалды болдырмауға көмектесе алады.

## **EST KASUTUSJUHEND OHUTUSMEETMED**

- Enne seadme kasutamist lugege tähelepanelikult läbi käesolev kasutusjuhend, et vältida rikkeid. Vale kasutamine võib põhjustada toote rikkimineku, tekitada ainelist kahju või ohustada kasutaja tervist.
- Enne esimest sisselülitamist kontrollige, kas tootele märgitud tehnilised karakteristikud vastavad elektrivõrgu parameetritele.
- Toode on ette nähtud ainult kodukasutamiseks vastavalt käesolevale kasutusjuhendile. Toode ei ole ette nähtud tööstuslikuks kasutamiseks.
- Mitte kasutada väljaspool siseruume või väga niisketes tingimustes.
- Seadme eemaldamisel vooluvõrgust tõmmake pistikut, aga mitte toitejuhet.
- Jälgige, et toitejuhe ei puutuks kokku teravate servade ega kuumade pindadega.
- Lülitage seade elektrivõrgust välja, kui seda ei kasutata, samuti enne veega täitmist või tühjendamist.
- Et vältida elektrilööki ja süttimist, ärge pange seadet ega toitejuhet vette või muudesse vedelikesse. Kui see on juhtunud, ÄRGE PUUDUTAGE seadet, lülitage see viivitamatult vooluvõrgust välja ning viige teeninduskeskusesse kontrollimiseks.
- Toitejuhtme vigastamise korral peab selle ohu vältimiseks välja vahetama tootja, volitatud teeninduskeskus või analoogiline kvalifitseeritud personal.
- Seade ei ole mõeldud kasutamiseks piiratud füüsiliste, sensoorsete või vaimsete võimetega ega väheste kogemuste ja teadmistega isikutele (sealhulgas lapsed), välja arvatud juhul, kui nende turvalisuse eest vastutav isik on neile seadme kasutamist õpetanud või nad kasutavad seadet järelevalve all.
- Ärge püüdke seadet iseseisvalt remontida või vahetada mingeid selle detaile. Rikete avastamise korral pöörduge lähima teeninduskeskuse poole.
- Ärge lubage lastel seadmega mängida.
- Kui toode on mõnda aega temperatuuril alla 0 °C, siis tuleb seda enne sisselülitamist hoida toatemperatuuril vähemalt 2 tundi.
- Tootja jätab endale õiguse teha toote konstruktsiooni ette teatamata väikesi muudatusi, mis ei mõjuta oluliselt selle ohutust, töövõimet ja funktsionaalsust.
- Tootmiskuupäev on märgitud tootele ja/või pakendile, samuti saatedokumentidesse.
- Ärge suunake auru inimeste, loomade, elektriseadmete ega elektripistikupesade poole.
- Ärge kasutage seadet ruumides, kuhu on pihustatud õlivärviauru, süttivaid aineid või mis tahes plahvatusohtlikke või toksilisi aursid.
- Ärge kasutage seadet nahkkatetel, vahatatud pindadel, sünteetilistel kangastel, velvetil või muudel õrnadel ning auru suhtes tundlikel materjalidel.
- Ärge kunagi valage seadmesse puhastusvahendeid, mis sisaldavad piiritust, samuti lõhna- ja pesuaineid, sest need võivad seadet kahjustada.
- Seade võib kasutamisel väga kuumaks minna.
- Kasutage seadet ettevaatlikult! ÄRGE PUUDUTAGE KÄTEGA seadme osi, mis võivad kasutamisel kuumeneda.

### **KASUTAMINE**

- Seade on ette nähtud põranda pesemiseks.

### **KOKKUPANEK**

- Paigaldage käepide seadme korpusesse kuni klõpsatuseni. Käepideme eemaldamiseks vajutage käepideme lahtivõtmisnupule.
- Paigaldage korpuse alumine ots aurupea avasse kuni klõpsatuseni. Aurupea saab korpuse küljest ära võtta, vajutades aurupea lahtivõtmisnupule.
- Alla, aurupea tallale kinnitage pesemislapp spetsiaalsete takjakinnituste külge.
- Vajutage tald sellele kinnitatud pesemislapiga alusele, kuni see läheb paika. Aluse äravõtmiseks vajutage see jalaga vastu põrandat ning tõmmake seadet enda poole.

## PÕRANDA PESEMINE

- Avage veemahuti sulgur ja valage sellesse 350 ml vett ning pange sulgur tagasi oma kohale.
- Pange pistik vooluvõrgu pistikupessa.
- Vajutage seadme lülitisnupule. Valgusindikaator süttib punasena.
- 25 sekundi jooksul sisselülitamisest tekib seadmes aur, indikaator süttib sinisena.
- Seade on kasutusvalmis.
- Aurupea pööramisnurk võimaldab puhastada ruumi nurkasid ja muid raskesti ligipääsetavaid kohti.
- Kui olete koristamise lõpetanud, lülitage seade välja ja eemaldage see vooluvõrgust.

## PUHASTAMINE JA HOOLDUS


- **TÄHELEPANU!** On keelatud uputada seadme korpust vette!
- Enne seadme puhastamist veenduge, et see on vooluvõrgust välja lülitatud.
- Pärast seadme igat kasutamiskorda tühjendage mahuti veejääkidest.
- Katlakivi eemaldamiseks mahutist valage sellesse vesi ja 1-2 supilusikatäit äädikat ning segage. Mõne tunni möödudes valage äädikavesi mahutist välja ja loputage see puhta veega.
- Seadme efektiivse töö tagamiseks on vaja regulaarselt eemaldada katlakivi mitte ainult veemahutist, vaid ka aurupeast. Katlakivi eemaldamise sagedus oleneb otseselt vee karedusest ja sellest, kui tihti seadet kasutatakse (näiteks pärast igat 25-30 kasutuskorda).
- Tehke äädikalahus suhtes 1/3 äädikat ja 2/3 vett ning valage see veemahutisse.
- Pange seade vertikaalasendisse ning seadke selle alla ämber või muu nõu.
- Ühendage seade vooluvõrku ning vajutage lülitisnupule.
- Seade peab töötama ühe täieliku tsükli, kuni vesi mahutist otsa saab. Jälgige, et väljuv äädikat sisaldav aur ei satuks põrandale või muudele pindadele, mida äädikalaus võib kahjustada.
- Korrake seda protseduuri samm-sammult nii mitu korda kui on vaja, et katlakivi kaoks ja auru moodustumise tase taastuks. Pärast seda loputage mahutit puhta veega.
- **TÄHELEPANU!** Iga kord pärast katlakivi eemaldamist tehke seadme proovitest väikesel pinnal, veendumaks, et seadmesse ei ole jäänud katlakivi ega äädikalahust.
- Pesemislappi võib pesta pesumasinas.
- Lapi parema säilivuse tagamiseks ärge väänake seda pärast pesemist, vaid kuivatage tasasele pinnale laotatult.
- **MÄRKUS:** pesemislapi pesemisel ärge kasutage valgendid või loputusvahendit.
- **TÄHELEPANU!** Enne lapi äravõtmist ja paigaldamist laske seadmel täielikult jahtuda.

## SÄILITAMINE

- Pärast kasutamist lülitage seade välja ja eemaldage vooluvõrgust.
- Eemaldage veejäägid mahutist ning pühkige korpus kuiva lapiga puhtaks.
- Oodake, kuni seadme tööpinnad jahtuvad.
- Võtke pesemislapp tallalt ära ja peske puhtaks.
- Hoidke seadet kuivas kohas.
- **HÄIRETE KÕRVALDAMINE**
- Iga hooldus tuleb lasta teha ainult spetsialiseeritud hooldekeskuses.
- **TÄHELEPANU!** Enne häirete kõrvaldamist lülitage seade vooluvõrgust välja ja laske täielikult jahtuda.

Probleem	Võimalik põhjus	Võimalik lahendus
Auru on vähe või seda pole üldse.	Mahutis ei ole vett.	Täitke mahuti veega.
	Aurupea on umbes.	Puhastage aurupea avad.
	Voolu ei ole.	Veenduge, et seade on ühendatud vooluvõrku.
	Ei ole vajutatud lülitisnupule.	Vajutage lülitisnupule.
Seade ei lülitu sisse.	Juhe ei ole ühendatud vooluvõrguga.	Ühendage pistik vooluvõrku.
	Seadme sisemine kaitse on läbi põlenud.	Pöörduge teeninduse poole.



-  See sümbol tootel, pakendil ja/või kaasasolevatel dokumentidel tähendab, et elektri- ja elektroonikatooteid ning patareisid ei tohi visata tavaliste olmejäätmete hulka. Need tuleb viia spetsiaalsesse vastuvõtupunkti.

- Täiendava info saamiseks olemasolevate jäätmekogumissüsteemide kohta pöörduge kohalike omavalitsusorganite poole.
- Õige utiliseerimine aitab säästa väärtuslikke ressursse ning hoida ära võimalikku negatiivset mõju inimeste tervisele ja keskkonnale vale jäätmekäitluse korral.

## **LV LIETOŠANAS INSTRUKCIJA DROŠĪBAS PASĀKUMI**

- Pirms ierīces izmantošanas uzmanīgi izlasiet šo instrukciju, lai novērstu ierīces bojājumus tās izmantošanas laikā. Nepareiza apiešanās ar ierīci var izraisīt tās bojājumu, radīt materiālos zaudējumus un nodarīt kaitējumu lietotāja veselībai.
- Pirms pirmās ieslēgšanas pārbaudiet, vai tehniskie parametri, kas norādīti uz izstrādājuma, atbilst elektrotīkla parametriem.
- Izmantot tikai sadzīves vajadzībām. Ierīce nav paredzēta rūpnieciskai izmantošanai.
- Neizmantot ārpus telpām vai paaugstināta mitruma apstākļos.
- Atvienojot ierīci no elektrotīkla, satveriet ar roku kontaktdakšu un nevelciet aiz vada.
- Sekojiet, lai barošanas vads nepieskartos asām malām un karstām virsmām.
- Vienmēr atvienojiet ierīci no elektrotīkla, ja tā netiek izmantota, kā arī pirms un pēc ūdens iepildīšanas un izliešanas.
- Lai izvairītos no elektrostrāvas trieciena un aizdegšanās, nemērciet ierīci un barošanas vadu ūdenī vai citos šķidrumos. Ja tas ir noticis, NEPIESKARIETIES ierīcei, nekavējoties atvienojiet to no elektrotīkla un vērsieties tuvākajā Servisa centrā ierīces pārbaudei.
- Barošanas vada bojājuma gadījumā, drošības pēc, tā nomaīņa jāuztīra ražotājam vai tā pilnvarotam servisa centram, vai arī analogiskam kvalificētam personālam.
- Ierīce nav paredzēta izmantošanai personām (ieskaitot bērnus) ar pazeminātām fiziskām, emocionālām vai intelektuālām spējām vai personām bez dzīves pieredzes vai zināšanām, ja viņas nekontrolē vai neinstruē ierīces lietošanā persona, kura atbild par viņu drošību.
- Nemēģiniet patstāvīgi labot ierīci. Bojājumu rašanās gadījumā vērsieties tuvākajā Servisa centrā.
- Bērni ir jākontrolē, lai nepieļautu spēlēšanos ar ierīci.
- Ja izstrādājums kādu laiku ir atradies temperatūrā zem 0°C, pirms ieslēgšanas tas ir jāpatur istabas temperatūrā ne mazāk kā 2 stundas.
- Ražotājs patur sev tiesības bez papildu paziņojuma izdarīt izstrādājuma konstrukcijā nelielas izmaiņas, kas kardināli neietekmē tā drošību, darbību un funkcionalitāti.
- Izgatavošanas datums ir norādīts uz izstrādājuma un/vai iepakojuma, kā arī pavaddokumentos.
- Nevērsiet tvaiku pret cilvēkiem, dzīvniekiem, elektroierīcēm un elektriskajām kontaktligzdām.
- Neizmantojiet ierīci telpās, kuru gaisā atrodas eļļas krāsas, degošu vielu vai citu sprādzienbīstamu vai toksisku vielu garaiņi.
- Neizmantojiet ierīci uz ādas virsmām, vaskotiem, sintētisko audumu, velveta un citiem segumiem no delikātiem un pret tvaiku jutīgiem materiāliem.
- Nekad neiepildiet ierīcē tīrīšanas līdzekļus, kas satur spirtu, aromātiskās vielas, mazgāšanas līdzekļus, jo tie var radīt ierīces bojājumu.
- Eksploatācijas procesā ierīce var sakarst.
- Lietojiet ierīci piesardzīgi! NEPIESKARIETIES AR ROKĀM tām ierīces daļām, kas var sasilt eksploatācijas procesā.

### **IZMANTOŠANA**

- Ierīce ir paredzēta grīdas mazgāšanai.

#### **SALIKŠANA**

- Ievietojiet rokturi ierīces korpusā līdz klikšķim. Lai atvienotu rokturi, piespiediet roktura atvienošanas pogu.
- Ievietojiet korpusa apakšējo galu tvaika galvas atverē līdz klikšķim. Tvaika galvu var atvienot no ierīces korpusa, piespiežot tvaika galvas atvienošanas pogu.
- Apakšā, zem tvaika galvas pamatnes, piestipriniet mazgāšanas lupatu ar īpaši paredzēto līplēšu palīdzību.
- Piespiediet apakšdaļu ar tai uzlikto mazgāšanas lupatu pie pamatnes, kamēr tā nostājas vietā. Lai noņemtu pamatni, piespiediet to ar kāju pie grīdas un pavelciet ierīci pret sevi.

#### **DARBĪBA**

- Atveriet ūdens rezervuāra noslēgu, iepildiet 350 ml ūdens un aizveriet noslēgu.
- Iespraudiet kontaktdakšu elektrotīkla kontaktligzdā.
- Piespiediet ieslēgšanas pogu uz ierīces, iedegsies sarkans indikators.
- 25 sekundes pēc ieslēgšanas ierīcē veidojas tvaiks, ieslēdzas zils indikators.
- Ierīce ir gatava darbam.
- Tvaika galvas pagriešanās leņķis ļauj tīrīt telpas stūrus un citas grūti pieejamas vietas.
- Pēc tīrīšanas beigām izslēdziet ierīci un atvienojiet to no elektrotīkla.

#### **TĪRĪŠANA UN APKOPE**

- UZMANĪBU! Aizliegts mērcēt ierīces korpusu ūdenī!
- Pirms tīrīšanas pārliedzinieties, ka ierīce ir atvienota no elektrotīkla.
- Pēc katras ierīces izmantošanas reizes atbrīvojiet rezervuāru no atlikušā ūdens.

- Rezervuāra iekšpusē attīrīšanai no kaļķakmens nogulsniem iepildiet tajā ūdeni un 1-2 galda karotes etiķa, sajauciet. Pēc dažām stundām izlejiet etiķūdeni no rezervuāra un izskalojiet rezervuāru ar tīru ūdeni.
- Ierīces efektīvai darbībai ir regulāri jāveic ne tikai rezervuāra, bet arī tvaika galvas atkaļķošana. Atkaļķošanas biežums ir tieši atkarīgs no ūdens cietuma pakāpes un ierīces izmantošanas biežuma (apmēram pēc katra 25.-30. ierīces izmantošanas cikla).
- Sagatavojiet šķīdumu no 1/3 etiķa un 2/3 ūdens, iepildiet to rezervuārā.
- Nofiksējiet ierīci vertikālā stāvoklī, palieciet ierīces apakšā spaini vai citu trauku.
- Pievienojiet ierīci elektrotīklam un piespiediet ieslēgšanas pogu.
- Veiciet ar ierīci pilnu darba ciklu, kamēr ūdens rezervuārā beigsies. Sekojiet, lai izplūstošais tvaiks ar etiķi nenokļūtu uz grīdas vai citām virsmām, kuras etiķa šķīdums var sabojāt.
- Atkārtojiet šo procedūru tik reizes, cik būs nepieciešams kaļķakmens izzušanai un tvaika veidošanās līmeņa atjaunošanai. Pēc tam izskalojiet rezervuāru ar tīru ūdeni.
- **UZMANĪBU!** Katru reizi pēc atkaļķošanas veiciet ierīces darbības izmēģinājuma testu uz nelielas virsmas platības, lai pārliecinātos, ka ierīces iekšpusē nav palicis kaļķakmens un šķīdums.
- Mazgāšanas lupatu var mazgāt veļas mašīnā.
- Lai lupata labāk saglabātos, neizgrieziet to pēc mazgāšanas, bet žāvējiet iztaisnotā veidā uz līdzenas virsmas.
- **PIEZĪME:** Lupatas mazgāšanai neizmantojiet balinātāju vai kondicionieri.
- **UZMANĪBU!** Pirms lupatas noņemšanas un uzlikšanas ļaujiet ierīcei pilnīgi atdzist.

#### GLABĀŠANA

- Pēc izmantošanas izslēdziet ierīci un atvienojiet to no elektrotīkla.
- Iztukšojiet rezervuāru un noslaukiet korpusu ar sausu audumu.
- Pagaidiet, kamēr atdziest ierīces darba virsmas.
- Noņemiet no slotas apakšas mazgāšanas lupatu un izmazgājiet to.
- Glabājiet ierīci sausā vietā.

#### DARBĪBAS TRAUCĒJUMU NOVĒRŠANA

- Jebkura servisa apkope ir jāveic tikai specializētajā servisa centrā.
- **UZMANĪBU!** Pirms traucējumu novēršanas atvienojiet ierīci no elektrotīkla un ļaujiet tai pilnīgi atdzist.

Problēma	Iespējamais iemesls	Iespējamais risinājums
Mazs tvaika daudzums vai tvaika nav vispār	Rezervuārā nav ūdens	Piepildiet rezervuāru ar ūdeni
	Aizsērējusi tvaika galva	Iztīriet tvaika galvas atveri
	Nav strāvas	Pārbaudiet, vai ierīce ir pievienota elektrotīklam
	Nav piespiesta ieslēgšanas poga	Piespiediet ieslēgšanas pogu
Ierīce neieslēdzas	Ierīce nav pievienota elektrotīklam	Pievienojiet ierīci elektrotīklam
	Pārdedzis ierīces iekšējais drošinātājs	Vērsieties servisa dienestā



- Šis simbols uz izstrādājuma, iepakojuma un/vai pavaddokumentiem nozīmē, ka izlietos elektriskos un elektroniskos izstrādājumus un baterijas nedrīkst izmest kopā ar parastajiem sadzīves atkritumiem. Tie ir jānodod specializētajos pieņemšanas punktos.
- Lai iegūtu papildu informāciju par esošajām atkritumu savākšanas sistēmām, vērsieties pie vietējām varas institūcijām.
- Pareiza utilizācija palīdzēs saglabāt vērtīgus resursus un novērst iespējamu negatīvu ietekmi uz cilvēku veselību un apkārtējās vides stāvokli, kas var rasties nepareizas atkritumu apsaimniekošanas rezultātā.

#### **EKSPLOATĀVIMO VADOVAS ATSARGUMO PRIEMONĒS**

- Atidzīai perskaitykite šią informaciją prieš naudojantis šiuo prietaisu, kad išvengtumėte eksploataavimo gedimų. Netinkamai naudojantis prietaisų, galite sukelti jo gedimą, materialinius nuostolius ir žalą vartotojo sveikatai
- Prieš įjungdami pirmąjį kartą, patikrinkite, ar nurodyto gaminio pateiktos techninės charakteristikos atitinka maitinimo tinklo parametrus.

- Naudokite tik buitiniems reikmėms. Prietaisas nėra skirtas pramoniniems reikmėms.
- Nenaudokite lauke ar padidinto drėgnumo sąlygomis.
- Išjungdami prietaisą iš maitinimo tinklo, ranka laikykite kištuką, netraukite už maitinimo laidą.
- Sekite, ar maitinimo laidas neliestų aštrių kraštų ir karštų paviršių.
- Visada išjunkite prietaisą iš maitinimo tinklo, jei juo nesinaudojate, taip pat prieš įpildami ar išpildami vandenį.
- Siekiant išvengti elektros smūgio ir užsiliepsnojimo, nemerkitė prietaiso laidą į vandenį ar kitus skysčius. Jei taip įvyko, NELIESKITE gaminio, nedelsiant išjunkite jį iš elektros tinklo ir kreipkitės į techninės priežiūros centrą, kad jį patikrintų.
- Siekiant išvengti pavojaus, pažeistą maitinimo laidą turi keisti gamintojas ar įgaliotas techninės priežiūros centras arba analoginis kvalifikuotas personalas.
- Prietaisas nėra skirtas naudoti fizinę, jutiminę ar protinę negalią turintiems asmenims (įskaitant vaikus) ar patirties ir žinių neturintiems asmenims, jei jų neprižiūri ar jų dėl eksploataavimo neinstrukuoja už prietaiso saugą atsakingas asmuo.
- Nesistenkite savarankiškai remontuoti prietaiso arba pakeisti kokių nors detalių. Aptikę gedimus, kreipkitės į artimiausią techninės priežiūros centrą.
- Prižiūrėkite vaikus, kad jie nežaistų prietaisu.
- Jei gaminį kurį laiką buvo aplinkoje, kurioje temperatūra buvo mažesnė nei 0°C, prieš jį įjungiant, palaikykite jį patalpoje ne mažiau nei 2 val.
- Gamintojas pasilieka teisę be išankstinio pranešimo atlikti nežymius gaminio konstrukcijos pakeitimus, kurie neturi įtakos jo saugumui, eksploatavimui ir funkcionalumui.
- Pagaminimo data pateikta ant gaminio ir (arba) pakuotės, taip pat dokumentacijoje.
- Nenukreipkite garų į žmones, gyvūnus, elektros prietaisus ir elektros lizdus.
- Nenaudokite retaisį patalpose, kuriame pasklidę aliejinių dažų, degių medžiagų ir kitų sprogių medžiagų ar toksiniai garai.
- Nenaudokite prietaiso ant odos paviršių, vašku padengtų paviršių, sintetinių audinių, velveto ar kitų trapių, garų poveikį reaguojančių medžiagų.
- Niekada nepilkite į prietaiso vidų valymo priemonių, kuriose yra spirito, aromatinių medžiagų, ploviklių, nes galite pakenkti prietaisui.
- Naudojantis prietaisu, jis gali smarkiai įkaisti.
- Atsargiai naudokitės prietaisu! NELIESKITE RANKOMIS prietaiso dalių, kurios, naudojantis prietaisu, gali įkaisti.

## NAUDOJIMAS

- Prietaisas skirtas grindims plauti.

### SURINKIMAS:

- Вставьте ручку в корпус прибора до щелчка. Norint atjungti rankeną, paspauskite jos atjungimo mygtuką.
- Įstatykite apatinį korpuso galą į garų galvutės angą, kol pasigirs spragtelėjimas. Garų galvutę galima nuimti iš prietaiso korpuso, paspausdami garų galvutės atjungimo mygtuką.
- Iš apačios, ant garų galvutės pado pritvirtinkite plovimo audinį prie specialios „limpačios dangos“.
- Prispauskite padą su uždėtu ant jo plovimo audiniu, kol jis nenusistovės reikiamoje vietoje. Norint nuimti pagrindą, prispauskite jį koja prie grindų ir patraukite prietaisą į save.

### NAUDOJIMAS

- Atidarykite vandens talpos dangtelį, įpilkite 350 ml vandens ir uždėkite dangtelį.
- Įjunkite kištuką į maitinimo tinklo lizdą.
- Paspauskite prietaiso įjungimo mygtuką, įsijungs raudona indikatoriaus lemputė.
- Po 25 sek., įjungę prietaisą, susidarys garai, indikatorius ims šviesti mėlynai.
- Įtaisas paruoštas darbui.
- Garų galvutės sukimosi kampas leidžia valyti patalpos kampus ir kitas, sunkiai pasiekiamas vietas.
- Baigę plauti, išjunkite prietaisą ir išjunkite jį iš maitinimo tinklo.

### VALYMAS IR PRIEŽIŪRA

- DĖMESIO: Draudžiama merkti prietaiso korpusą į vandenį!
- Prieš valydami prietaisą, įsitikinkite, kad jis išungtas iš maitinimo tinklo.
- Kiekvieną kartą panaudoję prietaisą, išpilkite iš vandens talpos vandens likučius.
- Norint pašalinti talpos viduje susidariusias kalkes, į vandenį įpilkite 1-2 šaukštelių acto ir išmaišykite. Po kelių valandų išpilkite vandenį su actu iš rezervuaro ir praplaukite talpą švariu vandeniu.
- Norint, kad prietaisas efektyviai veiktų, būtina reguliariai šalinti kalkių nuosėdas ne tik iš talpos, bet garų galvutės. Nuosėdų šalinimo dažnis priklauso nuo vandens ietumo lygio ir prietaiso naudojimosi dažnio (apie 25-30 prietaiso naudojimosi ciklą).
- Paruoškite tirpalą iš 1/3 acto ir 2/3 vandens, įpilkite jį į talpą.
- Užfiksuokite prietaisą vertikaliai padėtimi, padėkite po prietaisu kibirą ar kitą talpą.
- Įjunkite prietaisą į lizdą ir paspauskite įjungimo mygtuką.
- Prietaisas turi veikti visą ciklą, kol talpoje nesibaigs vanduo. Sekite, kad išeinantys garai su actu nepatektų ant grindų arba kitų paviršių, kuriuos acto tirpalas gali pažeisti.



- Pakartokite šią procedūrą pagal nurodytus žingsnius keletą kartų, kiek reikės, kol nuosėdos dings ir neatsistatys garų susidarimo lygis. Tada praskalaukite talpą švariu vandeniu.
- DĖMESIO: Kiekvieną kartą pašalinę nuosėdas, atliite prietaiso bandymą mažaje paviršiaus plote, įsitikindami, kad prietaiso viduje neliktų nuosėdų ir tirpalo.
- Plovimo skudurą galima skalbti skalbyklėje.
- Norint geriau išsaugoti plovimo skudurą, negręžite jo išskalbę, bet džiovinkite padėję ant lygaus paviršiaus.
- PASTABA: Nenaudokite balinimo medžiagų ar kondicionieriaus, kai skalbiate plovime skudurą.
- DĖMESIO: Prieš nuimdami skudurą, leiskite prietaisui visiškai atvėsti.

#### SAUGOJIMAS

- Panaudoję išjunkite prietaisą ir atjunkite jį iš maitinimo tinklo.
- Šalinkite vandens likučius iš rezervuaro ir nuvalykite korpusą sausu skuduru.
- Palaukite, kol atvės darbiniai prietaiso paviršiai.
- Nuimkite plovimo skudurą nuo pado ir išskalbkite jį.
- Prietaisą laikykite sausoje vietoje.

#### GEDIMŲ ŠALINIMAS

- Bet kokius techninės priežiūros darbus atlikite specialiuose techninės priežiūros centruose.
- DĖMESIO: prieš šalindami gedimus, išjunkite prietaisą iš maitinimo lizdo ir leiskite jam visiškai atvėsti.

GEDIMAS	Galima priežastis	Galimas sprendimas
Mažas garų kiekis arba jie visiškai nesusidaro	Talpoje nėra vandens	Pripildykite talpą vandeniu
	Užsiteršę garų galvutė	Išvalykite garų galvutės angą
	Nėra maitinimo srovės	Įsitikinkite, kad prietaisas įjungtas į maitinimo tinklą
	Nepaspaustas įjungimo mygtukas	Paspauskite įjungimo mygtuką
Prietaisas neįsijungia	Laidas neįjungtas į maitinimo tinklą	Įkiškite kištuką į maitinimo lizdą
	Perdegė vidinis prietaiso saugiklis	Kreipkitės į techninės priežiūros tarnybą



- Šis ant gaminio, pakuotėje ir (arba) dokumentuose nurodytas simbolis reiškia, kad panaudoti elektros ir elektronikos prietaisai ir baterijos neturi būti šalinamos kartu su buitinėmis atliekomis. Juos būtina pristatyti į specializuotus panaudotos technikos priėmimo punktus.
- Norint gauti papildomos informacijos apie taikomas atliekų surinkimo sistemas, kreipkitės į vietines šią veiklą reglamentuojančias institucijas.
- Tinkamai šalinant panaudotą techniką, galima išsaugoti vertingus išteklius ir apsaugoti nuo neigiamo poveikio žmonių sveikatai ir aplinkai, kurią galima sukelti netinkamai šalinamos atliekas.

#### **HASZNÁLATI ÚTMUTATÓ BIZTONSÁGI INTÉZKEDÉSEK**

- Figyelmesen olvassa el az adott útmutatót a készülék használata előtt, hogy elkerülhesse a használat során előfordulható töréseket. A nem megfelelő kezelés a készülék töréséhez vezethet, anyagi kárt okozhat vagy a felhasználó egészségét károsíthatja.
- Az első bekapcsolás előtt ellenőrizze, megfelelnek-e a készüléken feltüntetett műszaki jellemzők a villamoshálózat paramétereinek.
- Csak háztartási célokra használható. A készülék nem alkalmas ipari használatra.
- Ne használja szabadban vagy magas páratartalmú helyen.
- A készülék hálózathoz való kikapcsolásakor tartsa kézzel a dugót, ne húzza meg a tápkábelt.
- Ne engedje, hogy a tápkábel éles peremeket vagy forró felületeket érintsen.
- Mindig húzza ki a készüléket a hálózathoz, ha nincs használatban, valamint a víz beöntése vagy kiürítése előtt.
- Áramütés és a tűz veszélyének csökkentése érdekében ne merítse a készüléket vagy a vezetékét vízbe vagy más folyadékba. Ha ez megtörténik, NE ÉRJEN a készülékhez, azonnal húzza ki a fali csatlakozóból, és forduljon a Szervizközponthoz ellenőrzésért.
- Ha a tápkábel megsérült, a veszély elkerülése érdekében a csere elvégzését a gyártónak vagy annak hivatalos Szervizközpontjának, illetve hasonlóan képzett szakembernek kell elvégezni.

- Az készüléket nem használhatják olyan személyek (beleértve a gyermekeket is), akiknek csökkent fizikai, érzékszervi vagy szellemi képessége van, vagy tapasztalat vagy tudás hiányában vannak, kivéve, ha a biztonságukért felelős személy ellenőrzi vagy utasítja őket az készülék használata során.
- Ne próbálja meg saját maga javítani a készüléket. Ha bármilyen problémája van, forduljon a legközelebbi Szervizközponthoz.
- A gyermekeket felügyelni kell annak biztosítására, hogy ne játsszanak a készülékkel.
- Ha a terméket egy ideig 0 ° C alatti hőmérsékleten tartották, legalább 2 órán át a helyiségben kell tartani.
- A gyártó fenntartja a jogot, hogy további értesítés nélkül kisebb változtatásokat hajtson végre a termék kialakításában, amely nem befolyásolja gyökeresen a biztonságát, működőképességét és funkcionalitását.
- A gyártás időpontja a terméken és / vagy a csomagoláson, valamint a kísérő dokumentációban van feltüntetve.
- Ne irányítsa a gőzt emberekre, állatokra, elektromos készülékekre vagy elektromos csatlakozókra.
- Ne használja a készüléket zárt helyiségben olajfestékek, gyúlékony anyagok vagy más robbanó vagy mérgező füstgázok mellett.
- Ne használja a készüléket bőrfelületeken, viaszos felületeken, szintetikus szöveteken, kordbársonyon és más finom, páraérzékeny anyagokon.
- Soha ne töltsön a készülékbe alkoholt tartalmazó tisztítószereket, illatanyagokat, mosószereket, mivel azok károsíthatják a készüléket.
- Használat közben a készülék nagyon forró lehet.
- Használja a készüléket óvatosan! **NE ÉRJEN KÉZZEL** a készülék részeihez, amelyek használat közben forróvá válhatnak.

### HASZNÁLAT

- A készüléket a padló mosásához tervezték.

### SZERELÉS

- Dugja be a fogantyút a házba, amíg kattant. A fogantyú leválasztásához nyomja meg a fogantyú kioldó gombot.
- Helyezze a tok alsó végét a gőzfej nyílásába a kattanásig. A gőzfej eltávolítható a készülék tokjából a gőzfej leválasztó gombjának megnyomásával.
- Alul, a gőzfej talpján rögzítse a tisztítókendőt a speciális "tépőzárakra".
- Nyomja meg a talppal a mosószövetet az alapon, amíg be nem pattant. Az alap eltávolításához nyomja le a lábat a padlóra és húzza maga felé a készüléket.

### HASZNÁLAT

- Nyissa ki a víztartály kupakját, öntsön 350 ml vizet és cserélje ki a dugót.
- Csatlakoztassa a dugót a konnektorba.
- Nyomja meg a készülék kapcsológombját, a jelző pirosra vált.
- A bekapcsolás után 25 másodpercen belül gőz keletkezik a készülékben, a jelző kék színű lesz.
- A készülék készen áll a használatra.
- A gömbfej forgási szöge lehetővé teszi, hogy a helyiség sarkait és más nehezen hozzáférhető helyeket is tisztíthassa.
- A tisztítás után kapcsolja ki a készüléket és húzza ki a konnektorból.

### TISZTÍTÁS ÉS GONDOZÁS

- **FIGYELEM** : Ne merítse vízbe a készülék tokját!
- A készülék tisztítása előtt ellenőrizze, hogy nincs-e leválasztva a hálózatról.
- Minden használat után ürítse ki a készülék tartályából a maradék vizet.
- A tartály belsejében lévő mész bevonat eltávolításához adjon hozzá vizet és 1-2 evőkanál ecetet, keverje össze. Néhány óra múlva öntse ki a vizet és az ecetet a tartályból, és tiszta vízzel öblítse ki a tartályt.
- A készülék hatékony működéséhez a mészközetet rendszeresen el kell távolítani nem csak a tartályról, hanem a gőzfejről is. A törmelék eltávolításának gyakorisága közvetlenül függ a víz keménységétől és az eszköz használatának gyakoriságától (kb. mindegyik 25-30. ciklusban).
- Készítsen 1/3 ecetet és 2/3 vizet tartalmazó oldatot, és öntse a tartályba.
- Rögzítse a készüléket függőleges helyzetben, helyezzen vödört vagy más tartályt a készülék alá.
- Csatlakoztassa a készüléket és nyomja meg a kapcsológombot.
- A készüléket egy teljes cikluson át kell futtatni, amíg a tartályban lévő összes víz el nem fogyik. Ügyeljen arra, hogy az ecetet tartalmazó gőz ne érintse a padlót, vagy más olyan felületeket, amelyeket az ecet károsíthatja.
- Ismétlje meg ezt az eljárást lépésről lépésre annyi alkalommal, amennyire szükséges, amíg a vízkő eltűnik és a gőzfejlesztési szint visszaáll. Ezután öblítse le a tartályt tiszta vízzel.
- **FIGYELEM**: Minden alkalommal a vízkőmentesítés után tesztelje a készüléket a felület egy kis felületén, hogy a készülék belsejében ne maradjon vízkő vagy oldat.
- A mosószövet mosógépben mosható.
- A rongy tartósabb állapotának érdekében ne nyomja ki mosás után, hanem egyenes felületen kiterítve szárítsa.
- **MEGJEGYZÉS** : Ne használjon fehérítőt vagy öblítőt a mosórongy mosása során.
- **FIGYELEM** : A rongy eltávolítása és felszerelése előtt hagyja teljesen lehűlni a készüléket.

## TÁROLÁS


- Használat után kapcsolja ki a készüléket és húzza ki a konnektorból.
- Távolítsa el a maradék vizet a tartályból és törölje le a tokot egy száraz ronggyal.
- Várja meg, amíg a készülék munkafelületei lehűlnek.
- Távolítsa el a mosószoövetet a talpról és mossa le.
- Tárolja száraz helyen a készüléket.

## HIBAEELHÁRÍTÁS

- Minden szervizelést szigorúan csak szakképzett szervizközpontban lehet elvégezni.
- FIGYELEM: A hibaelhárítás előtt húzza ki a készüléket és hagyja teljesen lehűlni.

Probléma	Lehetséges ok	Lehetséges megoldás
Kevés gőz vagy annak teljes hiánya	Nincs víz a tartályban	Töltse fel a tartályt vízzel
	A gőzfej eltömődött	Tisztítsa meg a gőzfej nyílását
	Nincs áramellátás	Győződjön meg róla, hogy a készülék be van dugva
	Nincs bekapcsolva a kapcsológomb	Nyomja meg a kapcsológombot
Az készülék nem kapcsol be	A vezeték nincs csatlakoztatva	Csatlakoztassa a tápkábelt
	A készülék belső biztosítóka kiégett	Forduljon a szervizhez



-  A terméken, a csomagoláson és / vagy a kísérő dokumentáción látható szimbólum azt jelenti, hogy a használt elektromos és elektronikus termékeket és elemeket nem szabad a szokásos háztartási hulladékkal együtt megsemmisíteni. Ezeket speciális fogadási pontokra kell vinni.
- A meglévő hulladékgyűjtő rendszerekről további információért forduljon a helyi hatósághoz.
- A helyes ártalmatlanítás segít értékes erőforrásokat megtakarítani és megakadályozni az emberi egészségre és a környezet állapotára gyakorolt esetleges negatív hatásokat, amelyek a helytelen hulladékkezelésből származhatnak.

## RO MANUAL DE UTILIZARE MĂSURI DE SIGURANȚĂ

- Citiți cu atenție Manualul de utilizare înainte de exploatarea aparatului pentru a preveni deteriorările în timpul utilizării. Manipularea incorectă poate deteriora produsul, poate provoca pagube materiale sau poate dauna sănătății utilizatorului.
- Înainte de prima pornire asigurați-vă că caracteristicile tehnice ale produsului corespund parametrilor rețelei electrice.
- Utilizați doar în scopuri casnice. Aparatul nu este conceput pentru uz industrial.
- Nu folosiți aparatul în afara încăperii sau în condiții de umiditate ridicată.
- Nu trageți de cablu atunci când deconectați aparatul de la rețeaua de energie electrică, țineți de ștecăr.
- Asigurați-vă că cablul de alimentare nu intră în contact cu margini ascuțite sau suprafețe fierbinți.
- Deconectați întotdeauna aparatul de la rețeaua de energie electrică atunci când nu este utilizat și înainte de a turna sau scurge apa.
- Pentru prevenirea pericolului de electrocutare și aprindere, nu aprofundați aparatul sau cablul de alimentare în apă sau alte lichide. În cazul apariției unei astfel de situații, NU ATINGEȚI aparatul, deconectați imediat aparatul de la rețeaua de energie electrică și adresați-vă Centrului service pentru verificare.
- Pentru prevenirea pericolului, înlocuirea cablului de alimentare deteriorat trebuie efectuată de către producător sau serviciul de asistență autorizat de către producător sau personal calificat similar.
- Aparatul nu trebuie folosit de persoane (inclusiv copii) cu abilități fizice, senzoriale sau intelectuale reduse, sau persoane care nu au experiență sau cunoștințe suficiente, fără supraveghere sau instruire din partea unei persoane responsabile pentru siguranța acestora.
- Nu încercați niciodată să reparați aparatul singuri. În caz de defecțiune contactați cel mai apropiat Centru service.
- Supravegheați copiii și nu-i lăsați să se joace cu aparatul.
- Dacă aparatul a fost așezat într-o zonă cu temperatura sub 0°C, se recomandă să așteptați cel puțin 2 ore după așezarea acestuia într-o zonă aflată la temperatura camerei înainte de pornire.
- Producătorul își rezervă dreptul de a face schimbări minore în construcția produsului, care nu afectează în mod fundamental siguranța, eficiența și funcționalitatea sa, fără o informare prealabilă.
- Data de fabricație este menționată pe aparat și / sau ambalaj și în documentația însoțitoare.
- Nu îndreptați niciodată aburul spre persoane, animale, aparate electrice și prize.
- Nu utilizați aparatul în încăperi cu abur pulverizat de vopsea de ulei, substanțe inflamabile sau abur toxic sau care prezintă pericol de explozie.

- Nu utilizați aparatul pe suprafețe din piele, acoperite cu ceară, țesătură sintetică, catifea de bumbac și alte materiale delicate și sensibile la acțiunea aburului.
- Pentru prevenirea deteriorării aparatului nu turnați niciodată în interiorul aparatului substanțe de curățare care conțin alcool, substanțe aromate, detergenți.
- În decursul procesului de exploatare aparatul se poate înfierbânta puternic.
- Utilizați aparatul cu grijă! NU ATINGEȚI CU MĂINILE părțile aparatului care se pot înfierbânta în decursul procesului de exploatare.

#### LUCRUL

- Aparatul este destinat pentru spălarea pardoselilor.

#### ASAMBLAREA

- Introduceți mânerul în corpul aparatului până la pocnitură. Pentru deconectarea mânerului apăsați butonul de deconectare a mânerului.
- Introduceți partea de jos a corpului în orificiul duzei de distribuție a aburilor până la pocnitură. Duza de distribuție a aburilor poate fi scoasă de pe corpul aparatului, apăsând butonul de deconectare a duzei de distribuție a aburilor.
- În partea de jos pe talpa duzei de distribuție a aburilor fixați cârpa de spălat pe „arici” speciali de prindere.
- Apăsați talpa cu cârpa de spălat îmbrăcată pe talpă de bază până când se va așeza la loc. Pentru a scoate baza apăsați-o cu piciorul pe pardoseală și trageți aparatul spre Dvs.

#### LUCRUL

- Deschideți capacul de închidere a rezervorului de apă, turnați 350 ml apă și așezați capacul la loc.
- Introduceți ștecărul în priză.
- Apăsați butonul de pornire de pe aparat, indicatorul va lumina roșu.
- Peste 25 de secunde după pornire în aparat se va forma abur, iar indicatorul va lumina albastru.
- Aparatul este gata de lucru.
- Unghiul de rotație a duzei de distribuție a aburilor permite curățarea colțurilor încăperii și altor locuri greu accesibile.
- După sfârșitul curățatului opriți aparatul și deconectați-l de la rețeaua de energie electrică.

#### CURĂȚAREA ȘI ÎNGRIJIREA

- ATENȚIE: Nu afundați corpul aparatului în apă!
- Înainte de curățare asigurați-vă că aparatul este deconectat de la rețeaua de energie electrică.
- Goliți apa rămasă în rezervor după fiecare utilizare a aparatului.
- Pentru îndepărtarea depunerilor de calcar din interiorul rezervorului adăugați apă și 1-2 linguri de oțet, amestecați. Peste câteva ore scurgeți apa cu oțet din rezervor și spălați rezervorul cu apă curată.
- Pentru funcționarea eficientă a aparatului îndepărtați regulat depunerile de calcar nu doar din rezervorul de apă, ci și din duza de distribuție a aburilor. Frecvența îndepărtării depunerilor de calcar depinde direct de duritatea apei și de cât de des utilizați aparatul (aproximativ la fiecare 25-30 cicluri de utilizare a aparatului).
- Preparați soluția din 1/3 oțet și 2/3 apă, turnați-o în rezervor.
- Fixați aparatul în poziție verticală, așezați sub aparat o găleată sau un alt vas.
- Conectați aparatul la priză și apăsați butonul de pornire.
- Aparatul trebuie să funcționeze un ciclu întreg, până când se va termina toată apa din rezervor. Aveți grijă ca aburul cu oțet care iese să nu cadă pe pardoseală sau alte suprafețe pe care soluția de oțet le poate deteriora.
- Repetați această procedură pas cu pas de atâtea ori de câte va fi necesar până când depunerile de calcar vor dispărea iar nivelul de formare a aburului se va restabili. După aceasta clătiți rezervorul cu apă curată.
- ATENȚIE: De fiecare dată după îndepărtarea depunerilor de calcar testați funcționarea aparatului pe o suprafață mică pentru a vă asigura, că în interiorul aparatului n-au rămas depuneri de calcar și soluție.
- Cârpa de spălat poate fi spălată în mașina de spălat.
- Pentru ca cârpa să se păstreze mai bine nu o scurgeți după spălat, ci uscați-o așezându-o pe o suprafață netedă.
- REMARCĂ : Nu utilizați înălbitor sau balsam pentru spălulul cârpii care spăla.
- ATENȚIE : Înainte de a scoate și instala cârpa de spălat așteptați ca aparatul să se răcească.

#### PĂSTRAREA

- După utilizare opriți aparatul și deconectați-l de la rețeaua de energie electrică.
- Îndepărtați rămășițele de apă din rezervor și ștergeți corpul cu o cârpă umedă.
- Așteptați ca suprafețele de lucru ale aparatului să se răcească.
- Scoateți cârpa de spălat de pe talpă și spălați-o.
- Păstrați aparatul la loc uscat.

#### REMEDIEREA DEFECȚIUNILOR

- Toate operațiunile de întreținere trebuiesc efectuate la Centrul service specializat.
- ATENȚIE: Înainte de remedierea defecțiunilor deconectați aparatul de la priză și așteptați să se răcească pe deplin.

Problemă	Cauza posibilă	Soluția posibilă
Cantitate mică de abur sau lipsa totală a aburului	Lipsa apei în rezervor	Umpleți rezervorul cu apă
	Duza de distribuție a aburilor s-a înfundat	Curățați orificiul duze de distribuție a aburilor
	Nu există curent	Asigurați-vă că aparatul este conectat la priză
	Butonul de pornire nu este apăsat	Apăsați butonul de pornire
Dispozitivul nu pornește	Cablul de alimentare nu este conectat la priză	Introduceți ștecărul în priză
	Siguranța internă a aparatului a ars	Adresați-vă serviciului de asistență autorizat



- Aparatele, ambalajele și/sau actele însoțitoare care au acest simbol arată, că produsele electrice, electronice și bateriile nu pot fi reciclate împreună cu deșeurile casnice obișnuite. Acestea trebuie predate la centre specializate de colectare.
- Pentru informații suplimentare privind sistemele existente de colectare a deșeurilor adresați-vă organelor locale ale puterii.
- Reciclarea corectă va salva resursele prețioase și va preveni influența negativă asupra sănătății oamenilor și asupra mediului înconjurător, care poate apărea ca urmare a manipulării incorecte a deșeurilor.

## **INSTRUCȚIA OBSLUGI** **ȘRODKI OSTROŻNOŚCI**

- Uważnie przeczytaj niniejszą instrukcję przed używaniem urządzenia, aby uniknąć awarii podczas użytkowania. Niewłaściwe postępowanie może spowodować uszkodzenie wyrobu, wyrządzić szkodę materialną albo spowodować zagrożenie zdrowia użytkownika.
- Przed pierwszym włączeniem należy sprawdzić, czy dane techniczne podane na wyrobie są zgodne z parametrami prądu elektrycznego.
- Wykorzystywać wyłącznie do celów domowych. Nie jest urządzeniem do zastosowania w przemyśle.
- Nie używać na zewnątrz pomieszczeń lub w warunkach wysokiej wilgotności.
- Przy wyłączeniu zasilania – wyciąganiu wtyczki z gniazdka elektrycznego – trzymaj ręką wtyczkę, nie ciągnij za przewód zasilający.
- Należy uważać, aby przewód zasilający nie dotykał ostrych krawędzi i gorących powierzchni.
- Zawsze odłącz urządzenie od źródła zasilania, jeśli nie jest używane, a także przed napełnieniem lub spustem wody.
- Aby uniknąć porażenia prądem elektrycznym i pożaru, nie wolno zanurzać urządzenia ani przewodu zasilającego w wodzie lub innej cieczy. Jeśli tak się stało, NIE CHWYTAJ wyrobu, natychmiast odłącz go od źródła zasilania prądem elektrycznym i skontaktuj się z Punktem Serwisowym w celu sprawdzenia.
- Jeżeli przewód zasilający ulegnie uszkodzeniu, w celu uniknięcia zagrożenia powinien być wymieniony u wytwórcy lub w uprawnionym przez niego zakładzie naprawczym albo przez podobną wykwalifikowaną osobę.
- Urządzenie nie jest przeznaczone do użytku przez osoby (w tym dzieci) o ograniczonych możliwościach fizycznych, zmysłowych lub umysłowych albo, w przypadku braku doświadczenia lub wiedzy, jeśli nie znajdują się one pod nadzorem lub nie poinstruowane na temat korzystania z urządzenia przez osobę odpowiedzialną za ich bezpieczeństwo.
- Nie wolno próbować naprawiać urządzenia samodzielnie. W przypadku usterek należy skontaktować się z najbliższym Punktem Serwisowym.
- Dzieci powinny być nadzorowane, aby zapobiec grze z urządzeniem.
- Jeśli urządzenie przez jakiś czas znajdowało się w temperaturze poniżej 0°C, przed włączeniem musi być przechowywane w temperaturze pokojowej nie krócej niż w ciągu 2 godzin.
- Producent zastrzega sobie prawo, bez dodatkowego powiadomienia, do wprowadzania drobnych zmian w konstrukcji wyrobu, które zupełnie nie wpływają na jego bezpieczeństwo, sprawność ani funkcjonalność.
- Data produkcji podana na wyrobie i/lub na opakowaniu, a także w dołączonej dokumentacji.
- Nie kieruj strumienia pary na ludzi, zwierzęta, urządzenia elektryczne ani gniazda sieciowe.
- Nie używaj urządzenia w pomieszczeniach, w których występują rozpylone pary farb olejnych, substancji palnych lub którekolwiek inne wybuchowe bądź trujące pary.

- Nie używaj urządzenia na skórze, woskowanych meblach lub podłogach, na tkaninach syntetycznych, sztruksowych i innych delikatnych, wrażliwych materiałach, które mogą ulec uszkodzeniu na skutek oddziaływania pary.
- Nigdy nie napełniaj urządzenia środkami czyszczącymi zawierającymi alkohol, substancje zapachowe ani detergentami, gdyż mogą one uszkodzić urządzenie.
- Podczas pracy urządzenie może mocno się rozgrzewać.
- Ostrożnie obchodź się z urządzeniem! NIE DOTYKAJ RĘKAMI elementów urządzenia, które podczas pracy mogą się rozgrzewać.

#### **PRACA**

- Urządzenie przeznaczone jest do mycia podłóg.

#### **MONTAŻ**

- Wsuń trzonek w obudowę urządzenia aż do zatrzaśnięcia. W celu odłączenia trzonka naciśnij przycisk zwalniający trzonek.
- Wsuń dolny koniec obudowy w otwór głowicy parowej aż do zatrzaśnięcia. Głowicę parową można zdjąć z obudowy urządzenia, naciskając przycisk zwalniający głowicę parową.
- Na dole, na stopie głowicy parowej zamocuj tkaninę myjącą za pomocą specjalnych „rzepów”.
- Dociśnij stopę łącznie z założoną tkaniną myjącą do podłoża, dopóki nie zatrzaśnie się na swoim miejscu. W celu usunięcia podłoża naciśnij go nogą do podłogi i pociągnij urządzenie na siebie.

#### **PRACA**

- Otwórz korek pojemnika na wodę, wlej 350 ml wody i załóż korek z powrotem.
- Włóż wtyczkę do gniazdka elektrycznego.
- Naciśnij przycisk włączania na urządzeniu, zaświeci się czerwona kontrolka.
- Po upływie 25 sekund po włączeniu w urządzeniu powstaje para, kontrolka zaświeci się na niebiesko.
- Urządzenie jest gotowe do pracy.
- Kąt obrotu głowicy parowej pozwala czyścić zakątki pomieszczenia i inne trudno dostępne miejsca.
- Po zakończeniu sprzątania wyłącz urządzenie oraz odłącz go od źródła zasilania prądem elektrycznym.

#### **CZYSZCZENIE I KONSERWACJA**

- **UWAGA:** Nie wolno zanurzać obudowy urządzenia w wodzie!
- Nim zacząć czyszczenie urządzenia, upewnij się, że jest odłączone od sieci elektrycznej.
- Po każdym użyciu należy usunąć resztki wody z pojemnika na wodę.
- W celu usunięcia kamienia wapiennego z wewnętrznej części pojemnika dodaj do niego wody i 1-2 łyżki octu, wymieszaj. Po upływie kilku godzin wylej wodę z octem z pojemnika i przepłukuj pojemnik czystą wodą.
- W celu skutecznej pracy urządzenia należy regularnie usuwać kamień wapienny nie tylko ze zbiornika, lecz również z głowicy parowej. Częstotliwość usuwania osadu zależy bezpośrednio od poziomu twardości wody oraz od tego, jak często korzystasz z urządzenia (po około 25-30 cyklach użytkowania urządzenia).
- Przygotuj roztwór z 1/3 octu i 2/3 wody, wlej do pojemnika na wodę.
- Zamocuj urządzenie w pozycji pionowej, podstawiając pod urządzenie wiadro lub inny zbiornik.
- Włóż wtyczkę urządzenia do gniazdka elektrycznego, a następnie naciśnij przycisk włączania.
- Urządzenie musi pracować jeden pełny cykl, aż woda w pojemniku wcale się skończy. Uważaj, aby wylatująca para z octem nie dostała się na podłogę lub inne powierzchnie, które roztwór octu może uszkodzić.
- Powtórz tę procedurę krok po kroku, tyle razy, ile potrzebne, aż osad zniknie i poziom tworzenia pary się odnowi. Następnie wypłukuj pojemnik czystą wodą.
- **OSTRZEŻENIE:** Po usunięciu kamienia każdorazowo przeprowadź próbny test pracy urządzenia na niewielkim obszarze powierzchni, aby upewnić się, że wewnątrz urządzenia nie pozostało kamienia ani roztworu.
- Szmatkę do mycia można prać w pralce.
- W celu zachowania przez dłuższy czas stanu nienaruszonego szmatki nie wyciskaj jej po praniu, a susz w stanie rozprostowanym na płaskiej powierzchni.
- **UWAGA :** Nie używaj wybielacza ani płynu do płukania tkanin podczas prania szmatki myjącej.
- **OSTRZEŻENIE:** Przed zdejmowaniem i zakładaniem szmatki odczekaj, aż urządzenie w pełni ostygnie.

#### **PRZECHOWYWANIE**

- Po użyciu wyłącz urządzenie oraz odłącz go od źródła zasilania prądem elektrycznym.
- Usuń resztki wody z pojemnika, a następnie wytrzyj obudowę suchą szmatką.
- Poczekać, aż ostygną powierzchnie robocze urządzenia.
- Zdejmij szmatkę do mycia ze stopy i wypierz ją.
- Przechowuj urządzenie w suchym miejscu.

#### **USUWANIE USTEREK**

- Wszelkie czynności serwisowe powinny być wykonywane wyłącznie w specjalistycznym punkcie serwisowym.
- **OSTRZEŻENIE:** Przed usuwaniem usterek należy odłączyć urządzenie od zasilania elektrycznego (wyjąć wtyczkę) i odczekać, aż w pełni ostygnie.

Problem	Możliwa przyczyna	Możliwe rozwiązanie
Mała ilość pary lub całkowity brak pary	Brak wody w pojemniku	Napełnij pojemnik wodą
	Zatkana głowica parowa	Oczyść otwór głowicy parowej
	Brak podawania prądu	Upewnij się, że urządzenie jest włączone – wtyczka jest włożona do gniazdka elektrycznego.
	Nie jest naciśnięty przycisk włączania	Naciśnij przycisk włączania.
Urządzenie nie włącza się	Przewód nie jest podłączony do sieci elektrycznej	Włóż wtyczkę do gniazdka elektrycznego.
	Przepalony bezpiecznik wewnętrzny w urządzeniu	Skontaktuj się z punktem serwisowym



- Ten symbol umieszczony na wyrobie, opakowaniu i/lub dołączonej dokumentacji oznacza, że zużytych urządzeń elektrycznych i elektronicznych oraz baterii nie należy wyrzucać wraz ze zwykłymi odpadami gospodarstwa domowego. Należy je oddawać do specjalnych punktów odbioru.
- Aby uzyskać więcej informacji na temat istniejących systemów zbierania odpadów, należy skontaktować się z władzami lokalnymi.
- Prawidłowa utylizacja pomaga oszczędzać cenne zasoby i zapobiec ewentualnym negatywnym wpływom na zdrowie ludzi i stan środowiska naturalnego, które mogą powstać w wyniku niewłaściwego postępowania z odpadami.