

Saturn[®]

ST-CC7145 New

STEAM BRUSH

ПАРОВОЙ УТЮГ

ПАРОВА ПРАСКА



STEAM BRUSH

Dear Buyer!

We congratulate you on having bought the device under trade name "Saturn". We are sure that our devices will become essential and reliable assistance in your housekeeping.

Avoid extreme temperature changes. Rapid temperature change (e.g. when the unit is moved from freezing temperature to a warm room) may cause condensation inside the unit and a malfunction when it is switched on. In this case leave the unit at room temperature for at least 1.5 hours before switching it on.

If the unit has been in transit, leave it indoors for at least 1.5 hours before starting operation.

READ ALL INSTRUCTIONS BEFORE USING

IMPORTANT SAFETY INSTRUCTIONS

When using your steam brush, basic safety precautions should always be followed, including the following:

1. Use the steam brush only for its intended use.
2. To protect against a risk of electric shock, do not immerse the steam brush in water or other liquids.
3. Never yank cord to disconnect from outlet; instead, grasp plug and pull to disconnect.
4. Do not allow cord to touch hot surfaces. Let steam brush cool completely before putting away. Loop cord loosely around steam brush when storing.
5. Always disconnect steam brush from electrical outlet when filling with water or emptying and when not in use.
6. Do not operate steam brush with a damaged cord or if the steam brush has been dropped or damaged. To avoid the risk of electric shock, do not disassemble the steam brush. Take it to a qualified serviceman for examination and repair. Incorrect reassembly can cause a risk of electric shock when the steam brush is used.
7. Close supervision is necessary for any appliance being used by or near children. Do not leave steam brush unattended while connected or on an ironing board.
8. Burns can occur from touching hot metal parts, hot water, or steam. Use caution when you turn a steam brush upside down – there may be hot water

in the reservoir.

9. If the malfunction indicator goes on, the flatiron is not operating normally. Disconnect from the power supply and have the flatiron serviced by qualified service personnel.

10. This appliance is not intended for use by persons (including children) with reduced physical, sensory or mental capabilities, or lack of experience and knowledge, unless they have been given supervision or instruction concerning use of the appliance by a person responsible for their safety.

11. Children should be supervised to ensure that they do not play with the appliance.

12. If the supply cord is damaged, it must be replaced by the manufacturer, its service agent or similarly qualified persons in order to avoid a hazard.

13. Care when using the appliance due to the emission of steam.

14. Unplugging the appliance during filling and cleaning.

SPECIAL INSTRUCTIONS

1. To avoid a circuit overload, do not operate another high wattage appliance on the same circuit.

2. If an extension cord is absolutely necessary, a 10-ampere cord should be used. Cords rated for less amperage may overheat. Care should be taken to arrange the cord so that it cannot be pulled or tripped over.

More specifically:

DO NOT let children or untrained persons use the appliance without supervision.

NEVER immerse the steam brush, cable or plug in any liquid.

DO NOT leave the hot steam brush touching fabrics or very inflammable surfaces.

DO NOT leave the appliance unnecessarily plugged in. Disconnect the plug from the mains when the appliance is not being used.

NEVER touch the appliance with wet or damp hands.

DO NOT use the power cord or the appliance in order to pull the plug out of the socket.

DO NOT leave the appliance exposed to the weather (rain, sun, etc.).

DO NOT leave the steam brush without supervision when it is connected to the power supply.

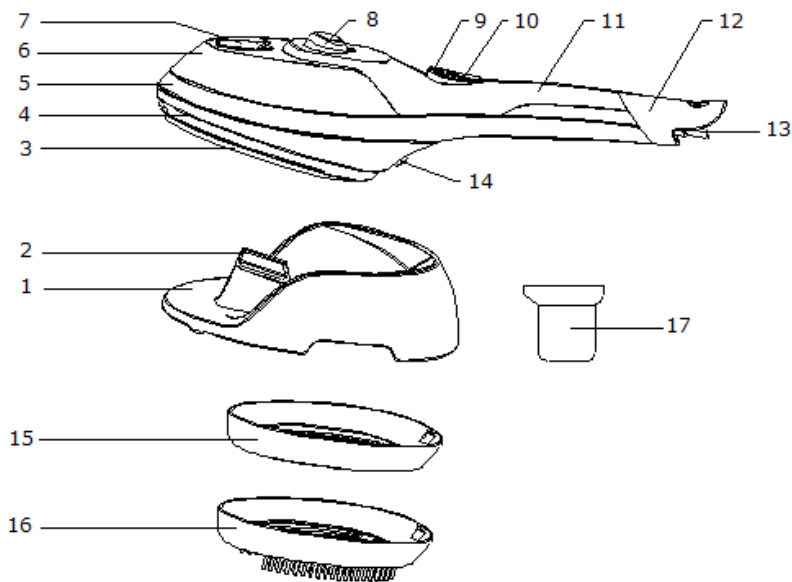
DO NOT fill the reservoir with water before removing the plug from the socket.

PLEASE NOTE!

Do not use chemical additive, scented

DESCRIPTION OF THE DEVICE

substances or decalcifiers. Failure to comply with the above-mentioned regulations leads to the loss of guarantee



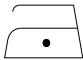
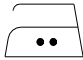
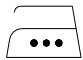
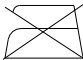
- | | |
|----------------------|---|
| (1) Base | (10) Shot-steam button |
| (2) Heat pad | (11) Top Handle |
| (3) Soleplate | (12). Cord bushing |
| (4) Plastic skirt | (13) Power supply cord and plug Light cover |
| (5) Bottom handle | (14) Annex buttons |
| (6) Water tank | (15) Cloth brush |
| (7) Water tank cover | (16) Brush |
| (8) Temperature dial | (17) Measuring cup |
| (9) Push button | |

GENERAL INSTRUCTIONS

When using the steam brush for the first time, you may notice a slight emission of smoke and hear some sounds made by the expanding plastics. This is quite normal and it stops after a short time. We also recommend passing the iron over an ordinary cloth before using it for the first time.

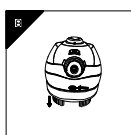
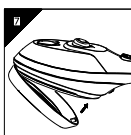
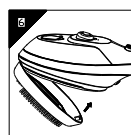
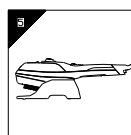
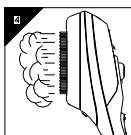
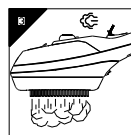
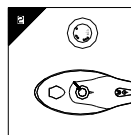
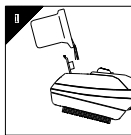
PREPARATIONS

Soft the laundry to be ironed according to the international symbols on the garment label, or if this is missing, according to the type of fabric.

GARMENT LABEL	FABRIC TYPE	THERMOSTAT REGULATION
	synthetic	low temperature
	silk - wool	medium temperature
	Cotton - linen	high temperature
	Fabric not to be ironed	

Start ironing the garments requiring a low temperature.

This reduces the waiting times (the steam brush takes less time to heat up than to cool down) and eliminates the risk of scorching the fabric.



STEAM IRONING

Filling the reservoir

- Check that the plug is disconnected from the socket.
- Raise the tip of the iron to help the water enter the opening without overflowing.
- Slowly pour the water into the reservoir using the special measure cup and taking care not to go over the maximum level (about 150ml) indicated by "MAX" on the reservoir.

Selecting the temperature.

- Put the steam brush in the base.
- Put the plug in the socket.
- Adjust the thermostat knob according to the international symbol on the garment label. The plate temperature control light indicates that the iron is heating up. Wait until the plate temperature control light goes off before ironing.

Warning: during ironing, the plate temperature control light comes on at intervals, indicating that the selected temperature is maintained. If you lower the thermostat temperature after ironing at a high temperature, do not start ironing until the plate temperature control light comes on again.

Selecting Shot-steam and steam when ironing vertically.

Press the shot-steam button to generate a powerful burst of steam that can penetrate the fabrics and smooth the most difficult and tough creases. Wait for a few seconds before pressing again.

DRY IRONING

To the necessary temperature, can be dry ironing.

THE USE OF ANNEX

The use of brush or cloth brush

Brush fasten with the hook on the front of the appliance. Caught the tail off Cloth brush and brush discharge Press annex button, annex will automatically fall.

CLEANING

Please note: before cleaning the iron in any way, make sure that the appliance plug is not connected to the socket. Any deposits or starch residue on the plate can be removed using a damp cloth or a non-abrasive liquid detergent. Avoid scratching the plate with steel wool or metallic objects. The plastic parts can be cleaned with a damp cloth then wiped over with a dry cloth.

STORAGE

- Empty the reservoir by turning the iron upside down and gently shaking it.
- Put the steam brush on the base to cool down completely.
- Roll up the power cord.
- Always put the steam brush on the base.

ADVICE FOR EFFECTIVE IRONING

We recommend using the lowest temperatures with fabrics that have unusual finishes (sequins, embroidery, flush, etc.).

If the fabric is mixed (e.g. 40% cotton 60% synthetics), set the thermostat to the temperature of the fiber requiring the lower temperature.

If you do not know the composition of the fabric, determine the suitable temperature by testing on a hidden corner of the garment. Start with a low temperature and increase it gradually until it reaches the ideal temperature.

Never iron areas with traces of perspiration or other marks: the heat of the plate fixes the stains on the fabric, making them irremovable.

The size is more effective if you use a dry iron at a moderate temperature: excess heat scorches it with the risk of forming a yellow mark.

To avoid marking silk, woolen or synthetic garments shiny, iron them inside out.

To avoid marking velvet garments shiny, iron in one direction (following the fiber) and do not press down on the iron.

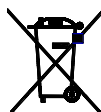
The heavier the washing machine is loaded, the more garments come out creased. This also happens when the spin drying revolutions are very high. Many fabrics are easier to iron if they are not completely dry. For example, silk should always be ironed damp.

Specification

Power:.....	1000 W
Rated Voltage:	220-240 V
Rated Frequency: .	50 Hz
Rated Current:	4.5 A

Set

Steam Brush	1 pc
Brushes	2 pc
Base	1 pc
Measuring cup.....	1 pc
Instruction manual with warranty book	1 pc
Package	1 pc



Environment friendly disposal

You can help protect the environment!

Please remember to respect the local regulations: hand in the non-working electrical equipment to an appropriate

waste disposal centre.

The manufacturer reserves the right to change the specification and design of goods.



ПАРОВОЙ УТЮГ

Уважаемый покупатель!

Поздравляем Вас с приобретением изделия торговой марки "Saturn". Уверены, что наши изделия будут верными и надежными помощниками в Вашем домашнем хозяйстве.

Не подвергайте устройству резким перепадам температур. Резкая смена температуры (например, внесение устройства с мороза в теплое помещение) может вызвать конденсацию влаги внутри устройства и нарушить его работоспособность при включении. Устройство должно отстояться в теплом помещении не менее 1,5 часов.

Ввод устройства в эксплуатацию после транспортировки производить не ранее, чем через 1,5 часа после внесения его в помещение.

ПРОЧИТАЙТЕ ВСЕ ИНСТРУКЦИИ ПЕРЕД ИСПОЛЬЗОВАНИЕМ

ПРАВИЛА ТЕХНИКИ БЕЗОПАСНОСТИ

При использовании парового утюга необходимо всегда соблюдать основные правила техники безопасности, а именно:

1. Используйте паровой утюг только по его прямому назначению.
2. Во избежание поражения электрическим током не погружайте паровой утюг в воду или другую жидкость.
3. Отключая устройство от сети, тяните за штепсельную вилку, а не за шнур питания.
4. Следите, чтобы шнур не соприкасался с горячими предметами. Перед хранением дайте прибору полностью остыть, затем обмотайте шнур вокруг рукоятки.
5. Отключайте устройство от сети перед тем, как наполнить водой или опорожнить резервуар, а также если устройство не используется.
6. Запрещается использовать прибор, если его сетевой шнур поврежден или если прибор падал. Не пытайтесь ремонтировать прибор самостоятельно, обратитесь в ближайший авторизованный сервисный центр для квалифицированного осмотра и ремонта.
7. Будьте особенно внимательны, если электроприбор используется рядом с детьми. Не оставляйте прибор без присмотра когда он подключен к сети или находится на гладильной доске.
8. От контакта с горячими металлическими деталями, горячей водой или паром можно получить ожоги. Будьте осторожны, когда вы поворачиваете паровой утюг - из резервуара может вылиться горячая вода.
9. Если горит индикатор неисправности, утюг не работает нормально. Отключите его от источника питания. Обратитесь к квалифицированному специалисту для осмотра и ремонта.
10. Данное устройство не предназначено для использования лицами с ограниченными физическими, сенсорными или умственными способностями, а также лицами, не имеющими опыта и знаний, если они не находятся под наблюдением или не обучены эксплуатации устройства лицом, ответственным за их безопасность.
11. Следите, чтобы дети не играли с прибором.
12. Если шнур питания поврежден, он должен быть заменен производителем, его агентом по обслуживанию или аналогичным квалифицированным персоналом с целью обеспечить безопасную эксплуатацию прибора.

13. Будьте осторожны при работе с прибором во избежание ожогов горячим паром.

14. Перед опорожнением резервуара и чисткой отключайте прибор от электросети.

МЕРЫ ПРЕДОСТОРОЖНОСТИ

1. Чтобы избежать перегрузки сети, не подключайте другие бытовые приборы с высокой номинальной мощностью к той же цепи.

2. Если удлинитель абсолютно необходим, используйте провод в 10 ампер. Шнур с меньшей проводимостью может перегреться. Располагайте шнур так, чтобы о него никто не споткнулся.

ОСОБЕННО ВАЖНО:

Не позволяйте детям или лицам без необходимых навыков использовать прибор без присмотра.

Ни в коем случае не погружайте паровой утюг, кабель или штепсель в жидкость.

НЕ оставляйте горячий утюг на ткани или легковоспламеняющейся поверхности.

НЕ оставляйте прибор подключенным к электросети без необходимости.

Вынимайте штепсель из розетки, когда прибор не используется.

Не касайтесь прибора мокрыми или влажными руками.

Не тяните за шнур питания или прибор для того, чтобы вытащить вилку из розетки.

Не оставляйте прибор под воздействием погодных условий (дождь, солнце и т.п.).

Не оставляйте паровой утюг без присмотра, когда он подключен к источнику питания.

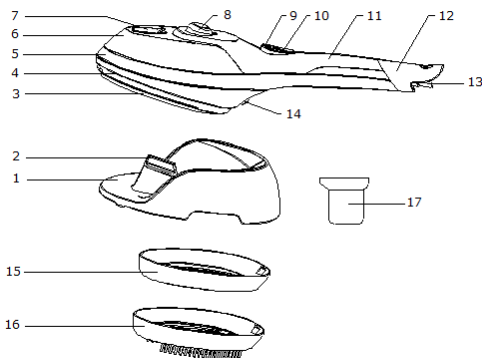
Не наполняйте резервуар водой прежде, чем вытащить штепсель из розетки.

ВНИМАНИЕ!

Не добавляйте в воду для наполнения резервуара химические вещества, ароматизаторы, смягчающие средства. Несоблюдение вышеупомянутых правил ведет к аннулированию гарантии.

ОПИСАНИЕ ПРИБОРА

- | | |
|----------------------------|--|
| (1) База-подставка | (10) Кнопка парового выстрела |
| (2) Нагревательный элемент | (11) Верхняя часть рукоятки |
| (3) Подошва | (12) Втулка шнура |
| (4) Пластиковый обод | (13) Крышка разъема для шнура питания и светового индикатора |
| (5) Нижняя часть рукоятки | (14) Кнопка снятия насадок |
| (6) Резервуар для воды | (15) Щетка для ткани |
| (7) Крышка резервуара | (16) Щетка |
| (8) Регулятор температуры | (17) Мерный стаканчик |
| (9) Кнопка подачи пара | |



ОБЩИЕ РЕКОМЕНДАЦИИ

При первом использовании парового утюга может появиться немного дыма, а также звуки, издаваемые расширяющейся пластмассой. Это нормальное явление, которое скоро прекратится. Рекомендуется прежде опробовать утюг на обычной ткани.

ПОДГОТОВКА

Смягчите белье перед глажением в соответствии с международными символами на этикетке одежды, или если их нет, в соответствии с типом ткани.

ЗНАК НА ЭТИКЕТКЕ	ТИП ТКАНИ	РЕГУЛЯТОР ТЕРМОСТАТА
	синтетика	• низкая температура
	шелк, шерсть	•• средняя температура
	хлопок, лен	••• высокая температура
	ткань нельзя гладить	

Начинайте глажение тканей, требующих низкой температуры, это уменьшает время ожидания (паровая щетка быстрее нагревается, чем остывает) и уменьшает риск пропалить ткань

ПАРОВОЕ ГЛАЖЕНИЕ

Заполнение резервуара

- Проверьте, чтобы штепсельная вилка была вынута из розетки.
- Приподнимите переднюю часть утюга, чтобы облегчить наливание воды в отверстие, не переполнив резервуар.
- Медленно залейте воду в резервуар с помощью специального мерного стаканчика. Не превышайте отметки максимального уровня "MAX" (около 150 мл), указанной на резервуаре.

Выбор температуры.

- Поставьте паровой утюг на базу.
- Вставьте штепсельную вилку в розетку.
- Отрегулируйте ручку термостата в соответствии с международным символом на этикетке одежды. Светящийся индикатор на регуляторе температуры указывает, что утюг нагревается. Прежде, чем гладить, дождитесь, чтобы индикатор температуры погас.

Внимание: во время глажения индикатор на регуляторе температуры периодически загорается, указывая, что выбранная температура поддерживается. Если вы понизили температуру термостата после глажения при высокой температуре, не начинайте гладить пока индикатор на регуляторе температуры не загорится снова.

Паровой выстрел и вертикальное паровое глажение.

Нажмите кнопку парового выстрела, чтобы сделать мощный выброс пара, который может проникать в ткани и разглаживать самые трудные складки. Подождите несколько секунд прежде, чем нажать повторно.

СУХОЕ ГЛАЖЕНИЕ

Задайте необходимую температуру, затем приступайте к глажению.

ИСПОЛЬЗОВАНИЕ НАСАДОК

Крепление/снятие щеток для тканей

Закрепите щетку с помощью крючка на передней части утюга и плотно прижмите, защелкнув сзади. Чтобы снять щетку, нажмите кнопку снятия насадок (14).

ОЧИСТКА

Внимание: Перед чисткой утюга убедитесь, что штепсельная вилка не вставлена в розетку.

Все налипания или остатки крахмала на подошве утюга можно удалить влажной тканью или неабразивным жидким моющим средством.

Не скребите подошву утюга металлической мочалкой или металлическими предметами.

Пластиковые детали можно очистить влажной тканью, затем протереть сухой тканью.

ХРАНЕНИЕ

- Опустошите резервуар, перевернув утюг вниз отверстием и слегка потрусив.

- Поставьте утюг на базу и дайте ему полностью остыть.

- Смотрите кабель.

- Всегда ставьте паровой утюг на базу.

СОВЕТЫ ДЛЯ БОЛЕЕ ЭФФЕКТИВНОГО ГЛАЖЕНИЯ

- Рекомендуется использовать самые низкие температуры для тканей с необычной отделкой (блестки, вышивка, теснение и т.п.).

- Если ткань смешанная (например, 40% хлопка 60% синтетики), установите температуру термостата для волокна, требующего более низкой температуры глажения.

- Если вы не знаете состава ткани, определите подходящую температуру путем тестирования на скрытом кусочке одежды. Начните с низкой температурой и постепенно увеличивайте ее, пока не достигнете оптимальной.

- Никогда не гладьте области со следами пота или других веществ: горячая подошва утюга закрепит пятна на ткани, так, что их будет невозможно вывести.

- Сухое глажение при умеренной температуре является более эффективным: слишком высокая температура может пропалить ткань или оставить на ней желтую отметину.

- Чтобы шелковая, шерстяная или синтетическая ткань не залоснилась, гладьте ее с изнанки.

- Чтобы вельветовая ткань не залоснилась, гладьте ее в одном направлении (в направлении ворсы), не придавливая утюг.

- Чем больше белья вы загружаете в стиральную машину, тем хуже оно отстирывается. То же самое происходит, когда скорость отжима очень высока. Многие ткани легче гладить, когда они не совсем сухие. Например, шелк нужно гладить, когда он слегка влажный.

ТЕХНИЧЕСКИЕ ХАРАКТЕРИСТИКИ

Мощность:	1000 Вт
Номинальное напряжение:	220-240 В
Номинальная частота:	50 Гц
Номинальный ток:	4,5 А

КОМПЛЕКТАЦИЯ

Паровой утюг	1 шт.
Щетки	2 шт.
Подставка	1 шт.
Мерный стакан	1 шт.
Руководство по эксплуатации с гарантийным талоном	1 шт.
Упаковка	1 шт.

БЕЗОПАСНОСТЬ ОКРУЖАЮЩЕЙ СРЕДЫ. УТИЛИЗАЦИЯ.



Вы можете помочь в охране окружающей среды! Пожалуйста, соблюдайте местные правила: передавайте неработающее электрическое оборудование в соответствующий центр утилизации отходов.

Производитель оставляет за собой право вносить изменения в технические характеристики и дизайн изделий.

ПАРОВА ПРАСКА

Шановний покупцю!
Вітаємо Вас із придбанням виробу торговельної марки "Saturn". Упевнені, що наші вироби будуть вірними і надійними помічниками у Вашому домашньому господарстві.

Не піддавайте пристрій різким перепадам температур. Різка зміна температури (наприклад, внесення пристрою з морозу в тепле приміщення) може викликати конденсацію вологи всередині пристрою та порушити його працездатність при вмиканні. Пристрій повинен відстоятися в теплом приміщенні не менше ніж 1,5 години. Введення пристрою в експлуатацію після транспортування проводиться не раніше, ніж через 1,5 години після внесення його в приміщення.

ПРОЧИТАЙТЕ ВСІ ІНСТРУКЦІЇ ПЕРЕД ВИКОРИСТАННЯМ

ПРАВИЛА ТЕХНІКИ БЕЗПЕКИ

При використанні парової праски необхідно завжди дотримуватися основних правил техніки безпеки, а саме:

1. Використовуйте парову праску тільки за її прямим призначенням.
2. Щоб уникнути ураження електричним струмом, не занурюйте парову праску у воду або іншу рідину.
3. Відключаючи пристрій від мережі, тягніть за штепсель, а не за шнур живлення.
4. Слідкуйте, щоби шнур не торкався гарячих предметів. Перед зберіганням дайте приладу повністю охолонути, потім обмотайте шнур навколо рукояті.
5. Вимикайте пристрій від мережі перед тим, як наповнити водою або спорожнити резервуар, а також якщо пристрій не використовується.
6. Забороняється використовувати прилад, якщо його мережевий шнур пошкоджений або якщо прилад давав. Не намагайтеся ремонтувати прилад самостійно, зверніться до найближчого авторизованого сервісного центру для кваліфікованого огляду і ремонту.
7. Будьте особливо уважні, якщо електроприлад використовується поряд з дітьми. Не залишайте прилад без нагляду, коли він підключений до мережі або перебуває на прасувальній дошці.

8. Від контакту з гарячими металевими деталями, гарячою водою або паром можна отримати опіки. Будьте обережні, коли ви повертаєте парову праску - з резервуара може вилитися гаряча вода.

9. Якщо горить індикатор несправності, праска не працює нормально. Вимкніть її з джерела живлення. Зверніться до кваліфікованого фахівця для огляду і ремонту.

10. Пристрій не призначений для використання особами з обмеженими фізичними, сенсорними або розумовими здібностями, а також особами, які не мають досвіду і знань, якщо вони не знаходяться під наглядом або не навчені експлуатації пристрою особою, відповідальною за їх безпеку.

11. Слідкуйте, щоб діти не гралася з приладом.

12. Якщо шнур живлення пошкоджено, він повинен бути замінений виробником, його агентом з обслуговування або аналогічним кваліфікованим персоналом з метою забезпечити безпечну експлуатацію приладу.

13. Будьте обережні при роботі з приладом, щоб уникнути опіку гарячою паром.

14. Перед спорудженням резервуара і чистенням відключайте прилад від електромережі.

ЗАСТЕРЕЖНІ ЗАХОДИ

1. Щоб уникнути перевантаження мережі, не підключайте інші побутові прилади з високою номінальною потужністю до тієї ж мережі.
2. Якщо подовжувач абсолютно необхідний, використовуйте провід в 10 ампер. Шнур з меншою провідністю може перегрітися. Розташуйте шнур так, щоб за нього ніхто не перечебився.

ОСОБЛИВО ВАЖЛИВО:

Не дозволяйте дітям або особам без необхідних навичок користуватися приладом без нагляду.

Ні в якому разі не занурюйте парову праску, кабель або штепсель в рідину. НЕ залишайте гарячу праску на тканині або легкозаймистій поверхні. НЕ залишайте прилад підключеним до електромережі без необхідності. Виймайте штепсель з розетки, коли прилад не використовується.

Не торкайтеся приладу мокрими або вологими руками. Не тягніть за шнур живлення або прилад для того, щоб витягнути вилку з розетки.

Не залишайте прилад під впливом погодних умов (дощ, сонце, тощо).

Не залишайте парову праску без на-

гляду, коли її підключено до джерела живлення.

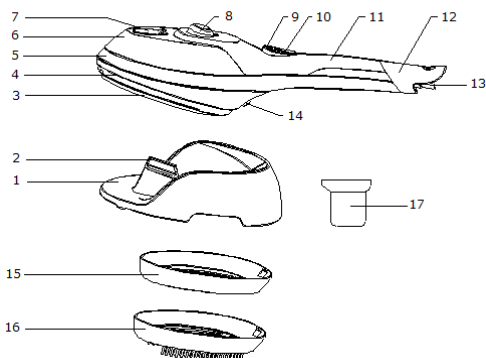
Не наповнюйте резервуар водою перш, ніж витягнути штепсель з розетки.

УВАГА!

Не додавайте до води для наповнення резервуара хімічні речовини, ароматизатори, пом'якшувальні засоби. Недотримання вищезазначених правил веде до анулювання гарантії.

ОПИС ПРИБАДУ

- | | |
|---------------------------|--|
| (1) База-підставка | (10) Кнопка парового пострілу |
| (2) Нагрівальний елемент | (11) Верхня частина рукояті |
| (3) Підшва | (12) Втулка шнура |
| (4) Пластиковий обід | (13) Кришка роз'єму для шнура живлення і світлового індикатора |
| (5) Нижня частина рукояті | (14) Кнопка зняття насадок |
| (6) Резервуар для води | (15) Щітка для тканини |
| (7) Кришка резервуара | (16) Щітка |
| (8) Регулятор температури | (17) Мірна склянка |
| (9) Кнопка подачі пари | |



ЗАГАЛЬНІ РЕКОМЕНДАЦІЇ

При першому використанні парової праски може з'явитися трохи диму, а також звуки, від розширення пластмаси. Це нормальне явище, яке скоро припиниться. Рекомендується спершу

випробувати праску на звичайній тканині.

ПІДГОТОВКА

Пом'якшіть білизну перед прасуванням відповідно до міжнародних символів на етикетці одягу, або якщо їх немає, відповідно до типу тканини.

ПОЗНАЧКА НА ЕТИКЕТЦІ	ТИП ТКАНИНИ	РЕГУЛЯТОР ТЕРМОСТАТА
	синтетика	• низька температура
	шовк, вовна	•• середня температура
	бавовна, льон	••• висока температура
	тканину неможна прасувати	

Починайте прасування тканин, що вимагають низької температури, це зменшує час очікування (парова щітка швидше нагрівається, ніж остигає) і зменшує ризик пропалити тканину

ПРАСУВАННЯ З ПАРОМ

Заповнення резервуара

- Перевірте, щоб штепсельна вилка була вийнята з розетки.
- Підніміть передню частину праски, щоб полегшити наливання води в отвір. Не переповніть резервуар.
- Повільно залийте воду в резервуар за допомогою спеціальної мірної склянки. Не перевищуйте позначки максимального рівня "MAX" (близько 150 мл), зазначеної на резервуарі.

Вибір температури.

- Поставте парову праску на базу.
- Вставте штепсель в розетку.
- Відрегулюйте ручку термостата у відповідності з міжнародним символом на етикетці одягу. Індикатор, що світиться на регуляторі температури, вказує, що праска нагрівається. Перш ніж прасувати, дочекайтеся, щоб індикатор температури згаснув.

Увага: під час прасування індикатор на регуляторі температури періодично загоряється, вказуючи, що обрана температура підтримується. Якщо ви

понижили температуру термостата після прасування при високій температурі, не починайте прасувати поки індикатор на регуляторі температури не засвітиться знову.

Паровий постріл і вертикальне прасування паром.

Натисніть кнопку парового пострілу, щоб зробити потужний викид пари, який може проникати в тканини і розгладжувати найважчі складки. Почекайте кілька секунд перш, ніж натиснути повторно.

СУХЕ ПРАСУВАННЯ

Здайте необхідну температуру, потім приступайте до прасуванню.

ВИКОРИСТАННЯ НАСАДОК

Кріплення/зняття щіток для тканини

Закріпіть щітку за допомогою гачка на передній частині праски і щільно притисніть, зафіксувавши ззаду. Щоб зняти щітку, натисніть кнопку зняття насадок (14).

ОЧИЩЕННЯ

Увага: Перед чищенням праски переконайтеся, що штепсельна вилка не вставлена в розетку. Всі налипання або залишки крохмалю на підшві праски можна видалити вологою тканиною або неабразивним рідким миючим засобом. Не скребіть підшву праски металевою мочалкою або металевими предметами. Пластикові деталі можна очистити вологою тканиною, потім протерти сухою тканиною.

ЗБЕРІГАННЯ

- Вилийте воду з резервуара, перевернувши праску вниз отвором і злегка потрясавши.
- Поставте праску на базу і дайте їй повністю охолонути.
- Змотайте кабель.
- Завжди ставте парову праску на базу.

ПОРАДИ ДЛЯ БІЛЬШ ЕФЕКТИВНОГО ПРАСУВАННЯ

- Рекомендується використовувати найнижчі температури для тканин з незвичайним оздобленням (блискітки, вишивка, тиснення тощо).
- Якщо тканина змішана (наприклад, 40% бавовни 60% синтетики), встановіть температуру термостата для волокна, що вимагає більш низької температури прасування.

- Якщо ви не знаєте складу тканини, визначте відповідну температуру шляхом тестування на прихованому шматочку одягу. Почніть з низької температури і поступово збільшуйте її, доки не досягнете оптимальної.

- Ніколи не прасуйте місця зі слідами поту або інших речовин: гаряча підшова праски закріпить плями на тканині, так, що їх буде неможливо видалити.

- Сухе прасування при помірній температурі є більш ефективним: дуже висока температура може пропалити тканину або залишити на ній жовту відмітину.

- Щоби шовкова, вовняна або синтетична тканина не заліснілася, прасуйте її з вивороту.

- Щоби вельветова тканина не заліснілася, прасуйте її в одному напрямку (у напрямку ворси), не притискаючи праску.

- Що більше близьни ви закладаєте у пральну машину, то гірше воно відпирається. Те ж саме відбувається, коли швидкість віджимання дуже висока. Більшість тканин легше прасувати, коли вони не зовсім сухі. Наприклад, шовк потрібно прасувати, коли він злегка вологий.

ТЕХНІЧНІ ХАРАКТЕРИСТИКИ

Потужність:	1000 Вт
Номинальна напруга:	220-240 В
Номинальна частота:	50 Гц
Номинальний струм:	4,5 А

КОМПЛЕКТАЦІЯ

Парова праска	1 шт
Щітки	2 шт.
Підставка	1 шт.
Мірна склянка	1 шт.
Посібник з експлуатації з гарантійним талоном	1 шт
Упаковка	1 шт

БЕЗПЕКА НАВКОЛИШНЬОГО СЕРЕДОВИЩА. УТИЛІЗАЦІЯ



Ви можете допомогти в охороні навколишнього середовища! Будь ласка, дотримуйтесь місцевих правил: передавайте непрацююче електричне обладнання у відповідний центр утилізації

відходів. Виробник залишає за собою право вносити зміни в технічні характеристики та дизайн виробів.



Saturn[®]

**МЕЖДУНАРОДНЫЕ ГАРАНТИЙНЫЕ
ОБЯЗАТЕЛЬСТВА**

**INTERNATIONAL
MANUFACTURER'S WARRANTY**

**МІЖНАРОДНІ ГАРАНТІЙНІ
ЗОБОВ'ЯЗАННЯ**

MEZINÁRODNÍ ZÁRUKA

INTERNATIONAL MANUFACTURER'S WARRANTY

The Warranty is provided for the period of 2 years or more if the Law on User Right of the country where the appliance was bought provides for a greater minimum warranty period.

All terms of warranty comply with to the Law on Protection of the Consumer Rights and are governed by the legislation of the country where the product was bought. The warranty and free of charge repair are provided in any country where the product is delivered to by Saturn Home Appliances or authorized representative thereof, and where no restriction of import or other legal provisions interfere with rendering of warranty services and free of charge repair.

Cases uncovered by the warranty and free of charge repair:

1. Guarantee coupon is filled in improperly.
2. The product has become inoperable because of the Buyer's nonobservance of the service regulations indicated in the instruction.
3. The product was used for professional, commercial or industrial purposes (except for the models, specially intended for this purpose that is indicated in the instruction).
4. The product has external mechanical damage or damage caused by penetration of the liquid inside, dust, insects and other foreign objects.
5. The product has damages caused by non-observance of the rules of power supply from batteries, mains or accumulators.
6. The product was exposed to opening, repair or modification of design by the persons, unauthorized to repair; independent cleaning of internal mechanisms etc. was made.
7. The product has natural wear of parts with limited service life, expendables etc.
8. The product has deposits of scale inside or outside of fire-bar elements, irrespective of used water quality.
9. The product has damages caused by effect of high (low) temperatures or fire on non-heat resistant parts of the product.
10. The product has damages of accessories and nozzles which are included into the complete set of product shipment (filters, grids, bags, flasks, cups, covers, knives, sealing rings, graters, disks, plates, tubes, hoses, brushes, and also power cords, headphone cords etc.).
11. A defect was a result of inappropriate installing of the appliance by non-specialists of the supplier's authorized service center.

On the warranty service and repair, please contact the authorized service centers of "Saturn Home Appliances".

MEZINÁRODNÍ ZÁRUKA

Záruka se poskytuje na dobu 2 roky. V případě že Zákon na ochranu spotřebitele dané země nařizuje delší dobu, prodlužuje se záruka na tuto dobu.

Veškeré záruční podmínky odpovídají Zákonu o ochraně práv uživatelů a jsou řízené zákonodárstvím státu, kde byl výrobek koupen.

Záruka a bezplatná oprava se poskytují v každém státě, kam jsou výrobky dodané společností „Saturn Home Appliances“ nebo jejím zplnomocněným zástupcem a kde nejsou žádná omezení na dovoz nebo jiné právní předpisy omezující poskytnutí záručního servisu a bezplatné opravy.

Případy, na které se záruka a bezplatná oprava nevztahují

1. Záruční list je vyplněn nesprávně.
2. Výrobek byl poškozen kvůli tomu, že zákazník nesplnil pravidla použití, která jsou uvedena v návodu.
3. Výrobek byl používán k profesionálním, komerčním nebo průmyslovým účelům (kromě modelů speciálně určených pro tyto účely, což je uvedeno v návodu).
4. Výrobek má vnější mechanická poškození nebo poškození, vyvolaná tím, že se dovnitř dostala tekutina, prach, hmyz a jiné cizí předměty.
5. Výrobek má poškození, která jsou vyvolaná nesplněním pravidel napájení od baterií, sítě nebo akumulátorů.
6. Výrobek rozebírali, opravovali nebo měnili jeho konstrukci lidé, kteří nebyli zplnomocněni k opravě, bylo provedeno samostatné čištění vnitřních mechanismů a pod.
7. Výrobek má přirozené opotřebování dílů s omezenou dobou použití, spotřebních materiálů atd.
8. Výrobek má vrstvu usazeniny uvnitř nebo zvenku termoelektrických ohříváčů, bez ohledu na kvalitu používané vody.
9. Výrobek má poškození, která jsou vyvolaná působením vysokých (nízkých) teplot nebo ohně na termonestabilní části výrobku.
10. Výrobek má poškozené příslušenství a nástavce, které jsou dodané spolu s výrobkem (filtry, sítka, sáčky, baňky, mísy, víka, nože, šlehače, struhadla, kotouče, talíře, trubky, hadice, kartáče a také síťové šňůry, sluchátkové šňůry atd.).
11. Vada je důsledkem nesprávné instalace výrobku neoprávněnou osobou.

V otázkách záručního servisu a oprav se obraťte na autorizovaná servisní střediska společnosti „Saturn Home Appliances“.

МЕЖДУНАРОДНЫЕ ГАРАНТИЙНЫЕ ОБЯЗАТЕЛЬСТВА

Гарантия на изделие предоставляется на срок 2 года или более в случае, если Законом о защите прав потребителей страны, в которой было приобретено изделие, предусмотрен больший минимальный срок гарантии.

Все условия гарантии соответствуют Закону о защите прав потребителей и регулируются законодательством страны, в которой приобретено изделие. Гарантия и бесплатный ремонт предоставляются в любой стране, в которую изделие поставляется компанией «Saturn Home Appliances» или ее уполномоченным представителем, и где никакие ограничения по импорту или другие правовые положения не препятствуют предоставлению гарантийного обслуживания и бесплатного ремонта.

Случаи, на которые гарантия и бесплатный ремонт не распространяются:

1. Гарантийный талон заполнен неправильно.
2. Изделие вышло из строя из-за несоблюдения Покупателем правил эксплуатации, указанных в инструкции.
3. Изделие использовалось в профессиональных, коммерческих или промышленных целях (кроме специально предназначенных для того моделей, о чем указано в инструкции).
4. Изделие имеет внешние механические повреждения или повреждения, вызванные попаданием внутрь жидкости, пыли, насекомых и др. посторонних предметов.
5. Изделие имеет повреждения, вызванные несоблюдением правил питания от батарей, сети или аккумуляторов.
6. Изделие подвергалось вскрытию, ремонту или изменению конструкции лицами, не уполномоченными на ремонт; производилась самостоятельная чистка внутренних механизмов и т.д.
7. Изделие имеет естественный износ частей с ограниченным сроком службы, расходных материалов и т.д.
8. Изделие имеет отложение накипи внутри или снаружи ТЭНов, независимо от качества используемой воды.
9. Изделие имеет повреждения, вызванные воздействием высоких (низких) температур или огня на нетермостойкие части изделия.
10. Изделие имеет повреждения принадлежностей и насадок, входящих в комплект поставки изделия (фильтров, сеток, мешков, колб, чаш, крышек, ножей, венчиков, терок, дисков, тарелок, трубок, шлангов, щеток, а также сетевых шнуров, шнуров наушников и т.д.).
11. Дефект возник в результате некорректной установки изделия не специалистами уполномоченного сервисного центра поставщика.

По вопросам гарантийного обслуживания и ремонта обращайтесь в специализированные сервисные центры фирмы «Saturn Home Appliances».

Актуальный перечень специализированных сервисных центров можно посмотреть на сайте: <http://saturn.ua/ru/servis>, или узнать по телефону горячей линии: 0-800 505-27-09

Город, адрес	Название АСЦ	Телефон	МБТ	Сплит-системы	LCD	СМА	Мороз-лари
г. Азов, ул. Привокзальная, 4	«Мир Сервиса»	8 (988) 993-37-78	+		+	+	+
г. Альметьевск, ул. К. Цеткин, 18а	Сервисный Центр ИП, Валиуллин М.Р.	8 (8553) 32-22-11 8 (960) 047-22-11	+	+	+	+	+
г. Анапа, ул. Астраханская, 98	СЦ «СПЕКТР-СЕРВИС»	8 (86133) 6-09-84, 8(918) 215-57-75	+	+	+	+	+
г. Апшеронск, Краснодарский край, ул. Ворошилова, 109	Абсолют-сервис	8 (86152) 2-81-99	+	+	+	+	+
г.Архангельск, ул. Котласская, д.1, корп. 1, офис 12	«ВЕГА-29»	8 (8182) 44-15-55	+				
г. Астрахань, ул. Савушкина, 47	ООО ПКЦ «ВДВ»	8 (8512) 25-19-39, 8 (8512) 25-12-00	+	+	+		
г. Астрахань, ул. Кирова, 54	"Радиомастерская"	8 (8512) 50-19-97	+		+		
г. Астрахань, ул. Маскаковой, 16, 2 этаж, комн.7	СЦ «Ремонтная Бригада»	8 (8512) 54-67-67, 8 (8512) 54-91-91		+		+	+
г. Ахтубинск, м-н Мелиораторов, 15	ООО «Ковчег»	8 (85141) 3-61-25	+	+	+	+	+
г. Ахтубинск, ул. Панфилова, 32	Сервисный Центр ИП Комаров Николай	8 (927) 552-47-21, 8 (937) 122-13-99				+	+
г. Барнаул, ул. Пролетарская, 113	ООО «Диод»	8 (3852) 63-94-02	+		+	+	+
г. Батайск, пер. Книжный, 9, кв.25	ИП Кулешов А.П.	8 (905) 425-60-4-73	+	+	+		
г. Батайск, ул. Матросова, 37	Центр. Сервисный Центр	8 (8635) 47-47-72	+	+	+	+	+

г. Белореченск, ул. Мира, 63	ООО «Дело техники»	8 (86155) 3- 11-00, 8 (918) 980- 64-75	+	+	+	+	+
г. Бугуруслан, ул. Транспорт- ная, 18	"Рембыт- техника"	8(3535) 23- 23-98, 8-922-802- 21-58	+	+	+	+	+
г. Буденновск, ул. Октябрьская, 84	ИП Цивенов Д.С.	8 (86559) 2- 08-02, 8 (86559) 5-29-71	+	+	+	+	+
г. Брянск, ул. Ульянова, д. 36	СЦ «Техно- мастер»	8 (3955) 67- 00-44, 8(3955) 56- 61-93	+	+	+	+	+
г. Брянск, проезд Московский, д.3	ООО «Центр Климата»	8(4832) 63- 06-00, 8 (4832) 33- 15-61		+			
г. Волгоград, ул. Елецкая, 173	АСЦ «Классика»	8 (8442) 97- 50-10, 8 (960) 883- 59-00		+			
г. Волгоград, ул. Томская, 4а	ИП Спицын С.В.	8 (8442) 98- 16-47, 8 (8442) 53- 06-04	+	+	+	+	+
г. Волгоград, ул. М. Балониной, 11 г	ООО «Спец- Холод»	8 (8442) 37- 16-74, 8 (8442) 37- 69-03		+			
Волгоградская обл., Калачевский р-н, п. Береславка	Сервис- ный Центр «Техно- Быт»	8 (961) 688- 53-48		+			
Волгоградская обл., р.п. Быково, ул. Калинина, 9	Сервис- ный Центр ИП Рахимов Ренат	8 (927) 521- 52-00		+		+	+
Волгоградская обл., п. Елань, ул. Л. Толстого, 32	Сервис- ный Центр ИП Егоров Юрий	8 (937) 722- 68-12				+	+
Волгоградская обл., р.п. Октярь- ский, ул. Кругли- кова, 158	Сервисный Центр ИП Макеев Юрий	8 (937) 730- 66-03		+		+	+

Волгоградская обл., г. Суровикино	Сервисный Центр ИП Караичев Алексей	8 (904) 404-14-55				+	+
г. Волгодонск, Ростовская обл., пр-т. Строителей, 12/15	СЦ «Master»	8 (928) 126-63-66	+		+		
г. Волгодонск, ул. Ленина, д. 110	«Х МО-БАЙЛ»	8(8639) 27-80-47	+	+	+	+	+
г. Волжский, ул. 77-й Гвардейской, 65а	«Сервис. ГИМ»	8 (937) 717-93-36	+		+		
г. Вологда, ул.Чернышевского, 65	«Ремонт бытовой техники»	8 (8172) 70-03-45, 8 (8172) 54-21-54	+		+	+	+
Вологодская обл., Рубцово, 1а	ООО «МИГ»	8 (8172) 52-72-51	+		+		
г. Воронеж, ул. Б. Хмельницкого, 46	СЦ «ТЕХНО»	8 (473) 260-09-08, 8 (473) 240-57-73	+		+	+	
г. Горно-Алтайск, пер Жукова д.13	СЦ «Викс»	8 (38822) 6-23-32	+		+	+	+
г. Грозный, ул. Дадин Айбики, 48	«Арсгир»	8 (962) 655-20-00	+	+	+	+	+
г. Дзержинск, Нижегородская обл., ул. Чапаева, 68	Мастерская «СЕРВИС ПЛЮС»	8 (8313) 21-14-14	+		+		
г. Дзержинск, пр. Циолковского, 54	СЦ «Кварц»	8(8313) 20-56-00	+	+	+	+	
г. Димитровград, ул. Октябрьская, 63	АСЦ «ЭлКом Сервис»	8 (84235) 2-86-59, 8 (84235) 9-14-64	+		+	+	+
г. Ейск, ул. Пушкина, 84	АСЦ «Техносервис»	8 (86132) 2-11-71, 8 (86132), 3-66-02	+	+	+	+	+
г. Ейск, ул. Маяковского, д. 55	СЦ «Гарант»	8(86132)5-05-00	+	+		+	+
г. Екатеринбург, Амундсена, 64	Мастерская «Ремонт бытовой	8 (343) 240-26-60	+		+		

	техники и электро-ники»						
г.Екатеринбург, ул.Кислородная, 7а, офис 201.	Сервис-ный центр «GOLD»	8-919-372-28-4		+			+
г. Екатеринбург, ул. Походная, 81, офис 3	СЦ «Элит-детальсервис»	8(3955) 67-00-44, 8 (3955) 56-61-118	+		+	+	+
г. Зерноград, ул. им. Косарева, 22	ИП Поддубный Л.Ю.	8(86359) 4-32-23,8 (86359) 4-06-42		+			
г. Елец, ул. Октябрьская, 47	ООО Фирма «ПОЛЮС»	8 (47467) 4-12-08, 8 (47467) 4-33-17	+		+		
г. Иваново, ул. Дзержинского, 45/6	ООО «Спектр-Сервис»	8 (4932) 335185, 8 (4932) 335236	+	+	+	+	+
г. Ижевск, ул. Азина, 4	ООО «АРГУС-Сервис»	8 (3412) 30 79-79, 8 (3412)30-83-07	+		+	+	+
г. Ижевск, ул. М. Горького,76	ООО «АРГУС-Сервис»	8 (3412) 78-76-85, 8 (3412) 78-06-64	+		+	+	+
г. Ижевск, ул. Буммашевская, д. 7/1, офис 301, 307	«Климат-Контроль»	8 (3412) 44-60-40, 8 (3412) 44-60-67			+		
г. Изобильный, мк-н. «Радуга» №7 (рынок «Светлана»)	«Автоматика 26»	8 (86545) 2-74-74			+		
г. Йошкар-Ола, ул. Воинов Интернационалистов, д 24 а	СЦ «Аквamarin»	8 (8362) 24-11-24, 8(8362) 25-55-40	+	+	+	+	
г. Иркутск, ул. Академическая, 24	ООО «Мастер ТВ»	8 (3952) 42-55-76 8 (3952) 78-15-83	+		+	+	
г. Иркутск, ул. Сурнова, 56	СЦ «Комту»	8 (3952) 28-74-50, 8 (3952) 76-71-75			+	+	+

г. Ишим, ул. Карасульская, 183	ООО «Домотехника-сервис»	8 (34551) 7-46-31						+
г. Каменск-Уральский, ул. Исетская, 336	Техно-центр-Сервис	8 (3439) 39-95-20, 8 (34399) 34-74-40	+	+	+	+		+
г. Камышин, ул. Ленина, 6В	ООО СЦ «Альфа»	8 (84457) 9-17-43, 8 (84457) 9-45-89	+	+	+		+	+
г. Карабулак, ул. Джабагиева, 157	ИП Хамхоев И.М.	8 (8734) 44-42-44	+	+			+	+
г. Кемерово, пр. Октябрьский, 53/2	ВК-Сервис	8 (3842) 35-39-67	+				+	
г. Кизляр, пер. Рыбный 17	«Терек»	8 (87239) 2-33-55,8 (87239) 3-01-77	+	+	+		+	+
г. Киров, ул. Некрасова, 42	ООО «Экран-Сервис»	8 (8332) 56-25-95,8 (8332) 54-70-77	+		+		+	
г. Константиновск, Ростовская обл., пер. Студенческий, 9	Макаров-ЮГ	8 (988) 548-24-36	+		+			
г. Константиновск, Ростовская обл., пер. Студенческий, 9	Макаров-ЮГ	8-928-172-52-26		+				
г. Кореновск, ул. Пурыхина, 2, корп. А	ИП Бондаренко А.В.	8 (86142) 4-43-59	+	+	+		+	+
г. Кореновск, ул. Ярославская, 1	«Сервис Бытовой Техники»	8-918-936-36-53		+			+	+
г. Краснодар, ул. Новороссийская, 3	Абсолют-сервис	8(861) 267-50-88	+	+	+		+	+
г. Краснодар, ул. Академика Лукьяненко, 103, оф. 55	«М-Сервис-Юг»	8 (861) 222-64-13, 8 (861) 222-85-55, 8 (905) 408-08-38	+	+	+		+	+
Краснодарский край, ст. Брюховецкая,	СЦ «Офисная Техника»	8 (86156) 3-40-40,8-918-990-35-04	+		+		+	

ул. Энгельса, 106Б							
Краснодарский край, ст. Варениковская, ул. Виноградная, 42/2	ИП Лютерович В.М.	8 (918) 041- 31-04, 8 (86131) 71- 2-72		+			+
Краснодарский край, ст. Каневс- кая, ул. Сверд- ликова, 116	ИП Галишни- ков А.А.	8 (86164) 7- 01-22		+			
Краснодарский край, ст. Ленинг- радская, ул. Жлобы, 57г	ООО «Уманьбы- тсервис»	8 (86145) 3- 78-74		+			+
Краснодарский край, ст. Старо- деревяновская, ул. Комсомольс- кая, 25	ООО «Элит Сервис»	8 (86164) 65-4-95, 8-918-355- 81-70	+	+		+	+
Краснодарский край, ст. Старо- минская, ул. Тол- стого, 1	ИП Галишников А.А.	8 (86153) 4- 16-70		+			
Краснодарский край, ст. Старо- щербинская, ул. Ленина, 168	«ТЕХНО- КЛИМАТ»	8 (86151) 4- 33-54, 8 (918) 464- 00-86	+	+		+	+
г. Красноярск, ул. Дудинская, 6	ООО «Сибирский мастер»	8 (3912) 92- 92-22,8 (3912) 41- 78-88	+	+	+	+	+
г. Красноярск, ул. Дудинская, д. 1	СЦ «Элек- троаль- янс»	8 (3912) 93- 54-33, 8 (3912) 94- 52-82	+	+	+	+	+
г. Курск, ул. Сту- денческа, 36а, ул. Сумская, 376	СЦ «Маяк+»	8 (4712) 50- 85-90, 8 (4712) 35- 04-91	+	+	+	+	
г. Лабинск, Краснодарский край, ул. Турча- нинова, 2	ООО «БЫТСЕР- ВИС»	8 (86169) 7- 39-99, 8 (86169) 7- 24-96	+	+	+	+	+
г. Липецк, ул. Космонавтов, 66	ООО «Владон»	8 (4742) 33- 45-65, 8 (4742) 33- 45-95	+	+	+	+	+

г. Майкоп, ул.Димитрова, 25	ООО «Электрон-Сервис»	8 (8772) 55-62-38	+	+	+	+	+
г. Махачкала, пр. Шамиля, 20	С.Ц «РОСАМ»	8 (8722) 93-30-73	+	+	+	+	+
Ростовская обл., г. Миллерово, ул. Калинина, 11	СЦ «Мастер Плюс»	8 (86385) 2-33-26, 8 (960) 458-07-11	+	+		+	+
г. Морозовск, ул. Советская, д. 9А	«Х МО-БАЙЛ»	8-909-401-35-21	+	+	+	+	+
г. Москва, г. Зеленоград, ул. Логвиненко, корпус 1534	ООО «Протор-Сервис»	8 (499) 717-82-07, 8 (499) 717-82-12	+		+	+	+
г. Москва, б-р Маршала Рокоссовского, 3 (м.ул. Подбельского)	Технический Центр «Юник»	8 (495) 721-30-70, 8 (499) 168-05-19, 8 (499) 168-47-15	+		+	+	+
г. Набережные Челны, ул. Вахитова, 20 (30/05)	Сервисный Центр «ТриО»	8 (8552) 35-90-02, 8 (8522) 35-90-42	+	+	+	+	+
г. Нальчик, пр-т. Ленина, 24	ООО «Альфа-Сервис»	8 (8662) 42-04-30, 8 (8662) 42-12-21	+		+	+	
г. Невинномыск, ул. Гагарина, 55	СЦ «ЭДВИС»	8 (86554) 5-59-77, 8 (86554) 3-67-57	+	+	+	+	+
г. Нефтекамск, ул. Победы, д. 10А	АСЦ «Техно-Мастер»	8 (34783) 3-43-44	+	+	+	+	+
г. Нижнекамск, ул. Кайманова, 9 (маг. «Ак Калфак»)	«Техника»	8 (8555) 48-08-80, 8-917-906-60-06	+		+	+	+
г. Нижний Новгород, ул. Ларина, 18а	ООО «Бытовая Автоматика-Сервис»	8 (831) 46-18-848		+			+
г. Нижний Новгород, ул. Коновалова, 6		8 (831) 46-18-848		+			+

г. Новокузнецк, ул. Грдины,18	ООО «Сибсервис»	8 (3843) 20-31-33	+		+	+	+
г. Новомосковск, ул. Московская, д.21/27	ООО «ЕСКО»	8 (48762) 6-46-46	+	+	+	+	+
г. Новороссийск, ул. Серова, 14	ООО «АРГОН-СЕРВИС»	8(8617) 6311-15, 8 (8617) 63-03-95	+	+	+	+	+
г. Новосибирск, ул. Королёва,17а	ООО «К-техника»	8 (383)274-99-33, 8 (383) 274-99-45	+		+		
г. Новосибирск, ул.Воинская, 63, корпус 3	ООО «Техно-сиб»	8 (383) 210-59-49,8 (383) 210-52-92	+		+	+	
г. Новошахтинск, пл. Базарная, 24А	Электро Мир	8 (86369) 3-74-75, 8 (928) 609-35-85	+	+	+		
г. Оренбург, ул. Космическая, 4	ИП Бабина Т.В.	8 (3532) 36-87-94	+			+	+
г. Омск, ул. Лер- монтова, д. 194	ООО «Домотех-ника сер- вис»	т.8(3812) 36-74-01					+
г. Омск, ул. Б. Хмельницкого, 130	«Гаран- тийная мастерс- кая»	8 (3812) 36-42-02	+	+	+	+	
г. Орск, ул. Волкова, 2	«Айс- Сервис+»	8 (3537) 33-84-43, 8 (3537) 35-13-18	+	+	+	+	+
г. Орск, пр. Ленина д.11	ООО «Гранд- Сервис»	8 (3537) 35-79-93	+	+	+	+	+
г. Пенза, ул. Кулакова, 2	ООО «Мир Сервиса»	8 (8412) 26-09-60, 8 (8412) 26-12-29	+		+	+	+
г. Пермь, ул. Деревообделоч- ная, 3, корп. Б	ООО «СК- Сервис»	8 (342) 221-40-99	+	+	+	+	+
г. Пермь, ул. Маршрутная, 11	СЦ «Энерго- климат»	8 (342) 240-93-35, 8 (342) 240-93-24		+			

г. Петрозаводск, ул. Северная, 11	«Алкор- Сервис»	8 (8142) 78- 06-93, 8 (8142) 70- 65-48	+		+		
г. Прокопьевск, ул.Обручева, д. 39-5	ИП Сюткин В.В.	8 (3846) 69- 33-00	+	+	+	+	+
г. Псков, ул. Труда, 11	ООО «Ремонт и Сервис»	8 (8112)-53- 86-30, 8 (8112) 53- 86-50	+		+		
г. Пятигорск, ул. Ермолова, 12	Техно Сервис	8-928-225- 95-85		+		+	+
г. Пятигорск, ул. 5-ый Переулок, 3	«Сервис- ный Центр»	8 (8793) 98- 70-11	+	+	+	+	+
г. Россошь, Воронежская обл., ул. Мали- новского, 50е	Региона- льная Сервисная Компания	8 (47396) 48-911	+	+	+	+	+
г. Ростов-на- Дону, ул. Евдо- кимова, 37в	ООО «Максим- Сервис»	8 (863) 250- 47-77	+		+		
г. Ростов-на- Дону, пр. Шолохова, д.7	«Алиса- Сервис»	8(863) 227- 60-90, 8 (863) 299- 00-50	+	+	+	+	+
г. Ростов-на- Дону, ул. 50- летия Ростсель- маша, 1/52, офис 55	ООО «Мастер»	8 (863) 21- 92-112, 8-800-100- 51-52	+	+	+	+	+
Ростовская обл., ст. Багаевская, ул.Трюта,11а/ 17а	ИП Иванов А.П.	8 (906) 453- 35-81	+		+		
г. Рыбинск, Яро- славская обл., ул. Свободы,12	Сервисная служба «ТЕХНО- СЕРВИС»	8 (4855) 22- 04-77, 8(4855) 25- 38-60	+	+	+	+	+
Ростовская обл., ст. Егорлыкская, ул. Ворошилова, 14	«Всё Для Дома»	8 (86370) 2- 19-50	+	+	+	+	+
г. Рыбинск, Ярославская обл., ул. Свобо- ды , 12	Сервисная служба «ТЕХНО- СЕРВИС»	8 (4855) 22- 04-77, 8 (4855) 25- 38-60	+	+	+	+	+

г. Рыбинск, Ярославская обл., ул. Моторо- строителей, 21	Сервисная служба «ТЕХНО- СЕРВИС»	8 (4855) 24- 31-21	+	+	+	+	+
г. Рязань, ул. Пушкина, 14, корп. 1	ООО «Гарант- Климат»	8 (4912) 76- 88-01, 8 (4912) 40- 30-30	+	+	+	+	+
г. Рязань, ул. Ка- симовское шоссе, 42 а	ООО «Гарант- Климат»	8(4912) 41-33-02,	+	+	+	+	+
г. Самара, ул. Ленинградская 100/ ул. Ленинская,56	ООО «Спец- Мастер»	8 (846) 990- 37-51, 8 (846) 240- 98-17	+		+	+	+
г. Санкт- Петербург, пр. Обуховской обо- роны, 197	ООО «Евро- сервис ХХI»	8 (812) 600- 11-97	+	+	+	+	
г. Санкт- Петербург, про- спект Стачек, д. 41, литера А	ООО «Прогресс- Сервис»	8 (812) 325- 36-56, 8 (812) 325- 36-57	+		+	+	
г. Санкт- Петербург, ул. Магнитогорская, д. 11, 36Н, лит.И	ООО «БИТ-95»	8 (812) 822- 18-00, 8 (812) 320- 06-61	+				
г. Саранск, ул. Садовая, 1	ООО «ТЕСТ- СЕРВИС»	8 (8342) 23- 05-91, 8 (8342) 47- 48-59	+	+	+		
г. Саратов, ул. Большая Са- довая, 95	ООО «ТРАНС- СЕРВИС- Саратов»	8 (8452) 52- 81-21, 8 (8452) 52- 83-84	+	+	+	+	+
г. Семикара- корск, ул. Лени- на, 167/1	ремонт С.Б.Т	8 (951)-522- 38-11	+	+	+	+	+
г. Сергиев Посад, пр-т. Красной Армии, 253а	СП «Городс- кая Служба Бытового Сервиса»	8 (496) 547- 04-95, 8 (496) 549- 32-79	+	+		+	+
г. Серпухов, ул. Советская, 7	БЮРО РЕ- МОНТА "АЛЬФА-S"	8-963-624- 49-46			+	+	+
г. Смоленск, ул. Крупской, д. 44	СЦ «АТЛАНТ»	(4812) 45-05 -13,8-920- 333-09-44	+	+	+	+	+

г. Сочи, ул. Донская, 90	ООО «ДЭЛ»	8 (8622) 55-51-19, 8 (8622) 55-01-08	+				+	+
г. Ставрополь, ул. Пушкина, 63	ООО «Унисервис»	8 (8652) 24-30-14, 8 (8652) 23-31-81	+	+	+		+	+
г. Ставрополь, пр. Кулакова, 15е, оф. 21	«Мир Климата»	8 (8652)95-53-68, (8652) 95-61-90		+				
г. Старый Оскол, Белгородская обл., м-н. Лебединец, 1а	ЗАО «АВАН-ТАЖ-ИНФОРМ»	8 (4725) 24-62-27, 8 (4725) 24-73-49	+	+	+			
г. Стерлитамак, Республика Башкортостан, ул. Худайбердина, 158	ООО «Сервис-Технос»	8 (3473) 20-12-13, 8 (3473) 20-27-70	+			+	+	+
г. Сыктывкар, Республика Коми, ул. Гаражная, 25	«Тех Сервис»	8 (8212) 22-95-29, 8 (8212) 29-12-20	+	+	+		+	+
г. Тамбов, ул. Мичуринская, 137а	ООО «БВС-2000»	8 (4752) 56-19-42, 8 (4752) 56-19-44	+	+	+		+	+
г. Тимашевск, Краснодарский кр., ул. Ленина, 24/2	Сервис бытовой техники	8 (86130) 4-86-59, 8 (918) 147-02-03	+	+			+	+
г. Тихорецк, ул. Гоголя, 2/2	АСЦ «БЫТ-СЕРВИС»	8 (86196) 7-20-53	+	+	+		+	+
г. Тольятти, ул. Мира, 48	ООО «Волга Техника+»	8 (8482) 22-72-41, (8482) 22-71-85, 8 (8482) 61-65-64	+	+	+		+	+
г. Томск, пр. Кирова, 58	ООО «Экстрем-2»	8 (3822) 56-23-35, 8 (3822) 48-08-80	+		+			
г. Тула, ул. Ф. Энгельса, 137	ООО «Сервис-Центр»	8 (4872) 31-12-57	+	+	+		+	+

г. Тюмень, ул. Ватутина, 55	Сервисный Центр «Ваш Дом»	8 (3452) 47- 35-69	+		+	+	+
г. Улан-Удэ, ул. Ербанова, 28	СЦ «Мастер»	8 (3012) 21- 89-63	+		+	+	+
г. Ульяновск, ул. Металлистов, 16/7	АСЦ «Совре- менный сервис»	8 (8422) 73- 44-22, 8 (8422) 73- 29-19	+	+		+	+
г. Усть-Джегута, КЧР, ул. Курорт- ная, 378а	СЦ «КАВКАЗ- СЕРВИС»	8 (87875) 7- 44-82	+	+	+	+	+
г. Уфа, ул. Академика Королева, д. 6/1	ООО «Бирюса- сервис»	8 (347) 236- 57-07	+		+		
г. Уфа, ул. Пр. Октября, 148	«Пилигрим- сервис»	8 (3472) 77- 12-62	+		+		
г. Уфа, ул. Мен- делеева, 153, пр. Октября, 42, ул. Мира, 7	СЦ «Джене- рал»	8 (347) 279- 90-70, 8 (347) 241- 62-02					+
г. Цимлянск, Рос- товская обл., ул. Социалистичес- кая, 15а	«Теле- радиотова- ры»	8 (86391) 2- 18-06	+		+		
г. Чебоксары, ул.Гагарина, 36	ЗАО «Телера- дио сервис»	8 (8352) 62- 30-97, 8 (4942) 63- 20-98	+		+		
г. Челябинск, Про- изводствен- ная,8б	Рембытте- хника	8 (351) 239- 39-34, 8 (351) 239- 39-35	+	+	+	+	+
г. Череповец, ул. Моченкова, 18	«Ремонт бытовой техники»	8 (8202) 54- 31-88	+		+	+	+
г. Черкесск, пр. Ленина, 340 «В»	АСЦ «ЮГ- СЕРВИС»	8 (8782) 27- 30-60, 8 (8782) 27- 70-77	+	+	+	+	+
г. Черкесск, ул.Первомай- ская, 48, оф. 11	АСЦ «Мак. Сим.»	8 (8782) 25- 04-66, 8 (8782) 25- 19-15	+	+	+	+	+
г. Чита, ул.Токмакова, 33	«Центрбыт- сервис»	8 (3022) 36- 39-36, 8 (3022) 36- 39-32	+	+	+	+	+

г. Шахты, Ростовская обл., ул. Садовая, 1	Техно Сервис	8 (904)-345-83-18	+	+	+	+	+
г. Элиста, 3-й микрорайон, 21а	«СКВ Сервис»	8 (84722) 9-52-07, 8 (937) 469-52-07	+	+	+	+	+
г. Энгельс, ул. Петровская, 57	«Ремонт-сервис»	8 (8453) 55-80-89, 8 (964) 848-45-06	+		+	+	+
г. Ярославль, ул. Угличская, 12	ООО «Трио-Сервис»	8 (4852) 25-94-83	+		+		

МІЖНАРОДНІ ГАРАНТІЙНІ ЗОБОВ'ЯЗАННЯ

Гарантія на виріб надається на термін 2 роки чи більше у випадку, якщо Законом про захист прав споживачів країни, в якій був придбаний виріб, передбачений більший мінімальний термін гарантії.

Всі умови гарантії відповідають Закону про захист прав споживачів і регулюються законодавством країни, у якій придбано виріб.

Гарантія і безкоштовний ремонт надаються в будь-якій країні, у яку виріб постачається компанією «Saturn Home Appliances» чи її уповноваженим представником, і де ніякі обмеження по імпорту чи інші правові положення не перешкоджають наданню гарантійного обслуговування і безкоштовного ремонту.

Випадки, на які гарантія і безкоштовний ремонт не поширюються:

1. Гарантійний талон заповнений неправильно.
2. Виріб вийшов з ладу через недотримання Покупцем правил експлуатації, зазначених в інструкції.
3. Виріб використовувався в професійних, комерційних чи промислових цілях (крім спеціально призначених для цих моделей, про що зазначене в інструкції).
4. Виріб має зовнішні механічні чи ушкодження, викликані влученням всередину рідини, пилу, комах і інших сторонніх предметів.
5. Виріб має ушкодження, викликані недотриманням правил живлення від батарей, мережі чи акумуляторів.
6. Виріб піддавався розкриттю, ремонту чи зміні конструкції особами, не уповноваженими на ремонт; проводилося самостійне чищення внутрішніх механізмів тощо.
7. Виріб має природний знос частин з обмеженим терміном служби, вичерпаних матеріалів і т.д.
8. Виріб має відкладення накипу всередині чи зовні ТЕНів, незалежно від якості використаної води.
9. Виріб має ушкодження, чи ушкодження, які викликані впливом високих (низьких) температур чи вогню на нетермостійкі частини виробу.
10. Виріб має ушкодження приладдя і насадок, що входять у комплект постачання виробу (фільтрів, сіток, мішків, колб, чаш, кришок, ножів, вінчиків, терок, дисків, тарілок, трубок, шлангів, щіток, а також мережних шнурів, шнурів навушників тощо).
11. Дефект виник внаслідок некоректного встановлення виробу не спеціалістами уповноваженого сервісного центру постачальника.

З питань гарантійного обслуговування і ремонту звертайтеся до спеціалізованих сервісних центрів фірми «Saturn Home Appliances».

Актуальний перелік спеціалізованих сервісних центрів можливо переглянути на сайті: <http://saturn.ua>, або дізнатися за телефоном гарячої лінії:

0-800 502-502

№ п/п	Місто, Адреса АСЦ	№ телефону	Назва АСЦ	Аудіо-Відео техніка (АВ)	Мала побутова техніка (МПТ)	Велика побутова техніка (ВПТ)	Кондиціонери	Холодильники, ларі	Газові таганки	ІТ-техніка
1	Алчевськ, вул. Гагаріна, 36	(06442)- 91137, моб. 099052100 1	Hi-Fi (Кіслов)	+	+	+	+	+	-	+
2	Артемівськ, вул. Артема, 42	(06274)- 49128, 06274- 49129	Світ елек- троніки	+	+	+	+	+	-	+
3	Біла Церк- ва, бул. 50- років Пере- моги, 82	(04563)- 68413	Маяк- сервіс	+	+	+	+	+	-	+
4	Біла Церк- ва, вул. Льоване- вського, 28А	(0456)- 333295, (0456)- 309400, моб.094- 9299400	Дойч- елек- тро- сервіс	-	+	+	+	+	-	-
5	Бердичів, вул. Леніна, 57	(04143)- 40636	"ЄВРО- СЕРВІС"	+	+	+	-	+	+	+
6	Берего- ве, вул. І. Франка 43	(03141)- 43432	ПП "Пру- ніца"	+	+	+	+	-	-	-
7	Вінниця, вул.50р Перемоги, 51	(0432)- 699573	Лотос	+	+	+	+	+	+	+
8	Вінниця, пров. Щорса, За	(0432)- 642457, (0432)- 642622	Базелюк	-	+	+	-	-	-	-
9	Вінниця, вул. Порика,1	(0432)- 509191, (0432)- 579191, моб.066- 35091-91, моб.096- 0509191	СЦ Спе- ціаліст	+	+	+	+	+	-	+
10	Вінниця, пр-т.Юності, 16	(0432)- 464393, (0432)- 468213, (0432)-	СП "Скормаг -сервіс"	+	+	+	+	+	+	+

		519254								
11	Вінниця, ву Чехова, 43	моб. 067-7899525	Світ електроніки	+	+	+	-	-	-	-
12	Вільногірськ, Дніпропетровська обл., вул. Ленінського Комсомолу, 62-Б	(05653)-52771	Титан	+	+	+	+	+	+	+
13	пр. Кірова, 59 Дніпропетровськ	(0562)-350409, (0562)-346705	Лотос	+	+	+	+	+	-	+
14	Дніпропетровськ, вул. Олеся Гончара, 6	(056)-7356328, (056)-7356325	Дінек-сервіс	+	+	+	+	+	-	+
15	Дніпропетровськ пр. Кірова, 46-А	(056)-78540-02, моб. 067-50719-64	Дойч-електросервіс	-	+	+	+	+	+	-
16	Дніпропетровськ, вул. Коротка, 41-А, р-н Індустріальний	(056)-7900460	АСЦ Універсалсервіс	+	+	+	+	+	-	+
17	Донецьк, вул Собінова, 129-А	моб. 066-2493639	Сатурн-Донецьк	+	+	+	-	-	-	+
18	Донецьк, вул. Жмури, 1	моб. 066-5082652, моб. 096-7232447	СЦ Схід-Сервіс	+	+	+	+	+	+	+
19	Донецьк, пр-т Полеглих комунарів, 188	(062)-3450607	Техно-сервіс	+	+	+	+	+	-	+
20	вул. Домбровського, 24 Житомир	(0412)-470742	СЦ Коваль (Євро-сервіс)	-	-	+	+	+	-	-
21	Житомир, вул. Львівська, 8	(0412)-471568, моб. 067-4115812	Тандем-Сервіс (СПД "Ващук")	+	+	+	-	-	-	+
22	Запоріжжя, вул. Гоголя, 175	(061)-78750-51, (0612)-	ЛОТОС	+	+	+	+	+	+	+

		639790								
23	Запоріжжя, вул. Дзержинського, 83	(0612)- 120303	Елек- тротех- ніка	+	+	+	+	-	-	+
24	Запоріжжя, вул. Правди, 50	(061)- 2209764, (061)- 2209765	Рембит- тех- сервіс	+	+	+	+	+	-	+
25	Івано- Франківськ вул. Вов- чине- цька, 223	(0342)- 756040, (0342)- 712813	ЛОТОС	+	+	+	+	+	-	-
26	Івано- Франківськ, вул.Нова, 19-А	(0342)- 559525, (0342)- 750777	Бріз ЛТД	+	+	+	+	-	-	-
27	Іллічівськ вул. Проми- слова, 2	моб. 067- 3248218	"САТУРН- ОДЕСА"	+	+	+	+	+	+	+
28	Ірпінь, вул. Пролета- рська, 76	(04597)- 57393	ВКФ "Валерія"	+	+	+	-	-	-	-
29	Канів, вул. Леніна, 161	моб.067- 3248401, моб 067- 3248365,(0 4736)- 62949	ООО «СА- ТУРН- МАГНІТ»	+	+	+	+	+	+	+
30	Київ, вул. Лугова, 16	(044)- 4269198,(0 44)- 3629198	ЧП "Огієнко"	+	+	-	-	-	-	+
31	Київ, б-р І. Леп- се, 55	(044)- 36414- 63, (044)- 4086660, (044)- 4972936, (044)- 4973455, (044)- 4973619, (044)- 4086658, (044)- 4086659	Дойч- електро- сервіс	-	+	+	+	+	+	-
32	Київ,	(044)- 5911190	ТОВ "Сатурн ТВ"	+	+	+	+	+	+	+

	вул. Ново-константинівська 1-Б									
33	Керч, вул. Радянська, д.15	(06561)-62102, моб. 096-38521 81	Бутенко	+	+	+	-	-	-	+
34	Кіровоград, вул. Короленко, 2	(0522)-357923, (0522)-278002, (0522)-273300	ЛОТОС	+	+	+	+	+	-	+
35	Кіровоград вул. Чорновола, 1-В	(0522)-272840, (0522)-277667	Євро-побут-тех (ПП Денисенко)	+	+	+	+	+	+	+
36	Коломия, вул. Привокзальна, 13	моб. 097-7766770, моб. 097-26421 67	Бриз ЛТД	+	+	+	+	+	+	+
37	Костянтинівка Донецька обл., вул. Безнощенко, 10	(06272)-26223, (06272)-22186, моб. 050-27968-16	Гармаш (СЦ)	+	+	+	-	-	-	-
38	Коростень вул.Жори Кудаківа, 2-В	(04142)-50504	ПП "Бондарь"	-	+	+	+	+	+	+
39	Краматорськ вул. Шкільна, 7	моб. 050-5260668	Технолюкс СЦ	+	+	+	+	+	+	+
40	Краматорськ б-р. Краматорський, 3	(06264)-59389	Ісламів РР	+	+	+	+	-	+	-
41	Краматорськ вул. 20лет Жовтня, 8	моб. 050-97320-14	Сатурн-Донбас	+	+	+	+	+	-	+
42	Краматорськ вул. Поштова, 5-А	(0626)-412134, моб.067-2557990	Стоїків АСЦ	+	+	+	+	+	+	+
43	Кременчук, вул. Радянська, 44, офіс 2	(05366)-39192	ЕкоСан	+	+	+	+	+	+	+

44	Кривий Ріг, пр.Гагаріна, 42	(056)- 40133- 56, (056)- 40400- 80, (056)- 4746103	АСЦ "ЄВРО- СЕРВІС"	+	+	+	-	+	+	-
45	Кривий Ріг вул. Революційна, 73	(056)- 4400764	ТОВ "Ягуар" Фокстрот	+	+	+	+	+	-	+
46	Кривий Ріг, вул. Косіора,64/7	(056)- 4400779	ЛОТОС	+	+	+	+	+	-	+
47	Кривий Ріг, вул. Льотчиків, 9	(056)- 4092302, (056)- 4092303	Атлант сервіс (Резні- ченко)	+	+	+	+	+	+	+
48	Лубни, вул. Радянська, 81	050-21491 73, моб. 066-017- 02-03	СЦ Яценко	+	+	+	+	+	+	+
49	Луганськ, вул. Ломоносова, 96-Ж	(0642)- 330242, (0642)- 331186, моб. 095- 38689 85	"Східний" СПД Андрей- ченко Д.Л.	+	+	+	+	+	+	+
50	Луганськ, вул. Дніпро- вська, 49-А	(0642)- 505783, моб. 095- 36242 48	Власова ЧП	+	+	+	+	+	+	+
51	Луганськ, сmt. Хря- щува- те, вул. Східна, 61	моб. 066- 06405 64, моб. 050-58092 30	Централь- ний АСЦ	-	-	-	+	-	-	-
52	Луганська обл., вул. Дзержин- ського, 1 Свер- дловськ	(06434)- 26025, моб. 099-27101 47	Бит- радіо- техніка АСЦ	+	+	+	+	+	+	+
53	Луцьк, вул. Ківеці- вська, 1	(0332)- 290752	"Склад- магазин Сатурн"	+	+	+	-	-	-	+
54	Луцьк, вул. Гулака- Артемо- вського, 15-А	(0332)- 779955,моб . 097-	Ета- мастер АСЦ	+	+	+	+	+	+	+

		0482596								
55	вул. Підго- лоска 15-А Львів	(032)- 24453- 40, (032)- 2445344	Крупс	+	+	+	+	+	+	+
56	Львів, вул. Володимира Великого, 2	(032)- 2471499	Пота- пенко СЦ Шанс	+	+	+	-	-	+	+
57	Львів, вул. Шаране- вича, 28	(032)- 2395152, (032)- 2395577, (032)- 2955028, (032)- 2955029	"РО Сим- пекс"	+	+	+	+	+	+	+
58	Львів, вул. Б. Хмельниць- кого, 116	(032)- 2458052	ТОВ "Рестор- Сервіс"	+	+	+	-	-	+	+
59	Макиївка, вул. Паризької комуни, 242	(0623)- 225550, моб. 066- 1032288, моб. 097- 77681 20	Гарант сервіс	+	+	+	-	-	-	-
60	Маріупіль, бул. 50- років Жовтня, 32\18	(0629)- 496005, (0629)- 493006	ЛОТОС	+	+	+	+	+	-	+
61	Маріупіль, пр-т. Металургів, 227	(0629)- 473000, моб. 098- 31226 28, моб. 095-02826 28	СЦ "Реал- сервіс" (Озе- ров)	+	+	+	+	+	-	+
62	Маріупіль пр-т. Будівель- ників, 84	(0629)- 491881, моб. 067- 59756 15	Глобал Тек	+	+	+	+	+	-	+
63	Мелітопіль, вул. Фрунзе, 42	(0619)- 444400	СЦ Компро- місс (АС- сервіс)	-	+	+	+	+	+	+
64	Могилів-Поді- льський, вул. Покров- ська, 51-А	(04337)- 64847, (0432)- 468213	Ско- рмаг- Сервіс	+	+	+	+	+	+	+
65	Мука-	(03131)-	Віком	+	+	+	-	+	+	-

	чеве, вул. Кооперативна, 46	37337, (03131)-37336, моб. 099-79744 30, моб. 097-34235 51								
66	Миколаїв, вул. Чкалова, 33	(0512)-470496, (0512)-478348	ТСЦ "Аладін"	+	+	+	+	+	+	+
67	Миколаїв, Внутрішньо-квартильний проїзд, 2	(0512)-580647	ЛОТОС	+	+	+	+	+	+	-
68	Миколаїв, вул. Леніна, 49	(0512)-582180, моб. 067-51705 70, моб. 066-70564 44	ТОВ "Аладін"	-	+	+	+	+	+	-
69	Нікополь, вул. Шевченко 97, офіс 2	(05662)-41503, моб. 099-07435 53	ООО "Прем'єр-Сервіс" (Готов)	+	+	+	+	+	+	+
70	Нікополь, вул. Шевченка, 189	(0566)-688563, моб. 0505800296	Рейнфорд АСЦ	+	+	+	+	+	+	+
71	Нікополь, пр. Трубников, 25	(0566)-687014	Світ електроніки	-	+	+	+	+	+	+
72	Нова Каховка вул. Заводська, 38	моб. 095-7247266	Стародубець А.В.	+	+	+	+	+	+	-
73	Новоград Волинський, вул. Вокзальна, 38	(04141)-52010	СПД "Кождуб О.С"	+	+	+	+	+	-	+
74	Одеса, вул. Ільфа та Петрова, 90	(048)-7001737 (048)-7874579	Золоті руки СЦ	+	+	+	+	+	+	+
75	Одеса, вул. Б. Хмельницького, 55	(0482)-390618, моб. 094-83906 19	ПП Кушнір	+	+	+	+	+	-	+
76	Одеса, вул.	(048)-	Дойчелек-	+	+	+	+	+	+	+

	Приморська, 27	7229779 (048)- 7712538, (048)- 7227066	тро- сервіс							
77	Одеса пров. Тополь- ського, 2 (Новосе- льського, 66)	(048)- 73177 03, (048)- 7317704	Ремус ЛТД	+	+	+	-	-	-	+
78	Павло- град вул. Дніпров- ська, 172- Б	(05632)- 61554, (05632)- 62342	ЛОТОС	+	+	+	+	+	-	+
79	Пологи Запорізька обл. вул. Пролетарсь- ка, 75	моб. 096- 28408 36, моб. 066-08575 39	Диво- сервіс, Влади- слав	+	+	+	+	+	+	+
80	Полтава, вул. Степного Фронту, 29	(0532)- 694262, моб. 099- 601424	ЛОТОС	+	+	+	+	+	+	+
81	Полтава, вул. Красина, 120	(0532)- 509889, моб. 050- 0137217	Тесла	+	+	+	+	+	-	+
82	Полтава, вул. Фрунзе, 66	(0532)- 615621	Пром- електро- ніка	+	+	+	+	+	+	+
83	Полтава, вул. Половка, 64	моб. 099- 4243675	Світ електро- ніки	+	+	+	+	+	+	+
84	Прилуки, вул. Борців Революції, 101/1	(04637)- 38595, моб. 095-88621 99, моб. 063-59741 27, моб. 067-27257 51	ЧП Костю- ченко	-	+	+	+	+	+	+
85	Рівне, вул. Тиха,12	(0362)- 266585	Елек- троніка- сервіс	+	+	+	+	+	-	+
86	Рівне , вул. С. Бандери, 55	(0362)- 436452, (0362)- 635489,	Дойч- електро- сервіс	+	+	+	+	+	+	+

		моб. 067-2385635								
87	Рівне , вул. Фабрична, 12	моб. 097-7804458	Світ електроніки	+	+	+	+	+	-	+
88	Рівне , пров. Робочий, 5	(0362) 43-33-40, моб. 067-3604242	Рубікон	+	+	+	+	+	+	+
89	Саки, вул. Кузнецова, 14	(06563)-22183, моб. 050-9045717	Техно-веліс СЦ	+	+	+	+	+	+	+
90	Свердловськ вул. Дзежинського, 1	(06434)-26025, моб. 099-2710147	Сверловськбит-РадіотехнікаАСЦ	+	+	+	+	+	+	+
91	Севастополь вул. Пожарова, 26-Б	(0692)-555643(0692)-453699	Діадема СЦ	+	+	+	+	+	+	+
92	Северодонецк вул. Єгорова, 24	(06452)-50533, моб. 050-6037272	Служба комфортного Сервісу АСЦ	+	+	+	+	+	+	+
93	Сімферопіль вул. Некрасова 17/1	(0652)-522771, (0652)-544573	ООО "НК-Центр"	+	+	+	+	+	-	+
94	Сімферопіль, вул. Ковильна, 72	(0652)-690778	ТЕЛЕМІР-СЕРВІС	+	+	+	+	+	+	+
95	Сміла вул. Мічуріна, 32	(04733)-46182	Ласк-сервіс	+	+	+	+	+	+	+
96	Стаханів вул. Жовтнева, 1	(06444)-40289, моб. 066-1053966	АСЦ-Альбіт	+	+	+	+	+	-	+
97	вул. Шевченка, 171-Б\10 Стрий	(03245)-58381	Телерадіосервіс	+	+	+	-	-	-	-
98	Суми , вул. Білопольське шосе, 19	моб. 096-3400696	ПП Панченко	+	+	+	+	+	+	+
99	Тернопіль , вул. Чалдаєва,2	моб. 067-3576378, моб. 050-	СПД "Самуляк"	+	+	+	+	+	+	+

		51248 87								
100	Умань , вул. Ленін-ської іскри 1/24	(04744)-46614, (04744)-46134	"Електро-сервіс" ФЛП	+	+	+	-	-	-	-
101	Ужгород вул. Легоцького 3/2	(0312)-654266, моб. 099-5575307	Ремонт домашньої техніки АСЦ	+	+	+	+	+	+	+
102	Харків вул. Полтавський шлях, 3	(057)-7349724, (057)-7125181	ПП "Тевяшов"	+	+	+	+	-	+	-
103	Харків, вул. Бакуліна, 12	(057)-7171339, (057)-7021620	ФЛП Горбенко А.И.	+	+	+	+	+	+	+
104	Харків , вул. Фонвізіна, 18 (Кашена-Марсея, 42 А)	моб. 096-5953746	ПП "Саванов"	+	+	+	-	-	+	+
105	Харків , пр-т Леніна, 25	(057)-7513432, (057)-7643383, моб. 067-5757009	КВТ система	-	-	-	+	+	-	-
106	Херсон , вул. Леніна, 35	(0552)-420235	ПП Командин	-	-	-	+	-	-	-
107	Херсон , вул. Карбишева, 28-А	(0552)-434040, моб. 050-4946043	ЛОТОС	+	+	+	+	+	+	+
108	Херсон , Димитрова, 23	(0552)-296042	ТТЦ Електроніка	+	+	+	+	+	+	+
109	Хмельницький , вул. Молодіжна, 7	(0382)-664501, моб. 0630750889	Орбіта-Ікстал	+	+	+	-	-	+	+
110	Хмельницький , пер. Іподромний,	(0382)-704700, (0382)-	Радіо-донор АСЦ	+	+	+	+	+	-	-

	2	704707, (03822)- 664616								
111	Хмель- ницький , вул. Курча- това, 18	(0382)- 783773, (0382)- 783755	Тритон	+	+	+	+	+	+	+
112	Черкаси, вул. Громова 146, офіс 102	(0472)- 563478, (0472)- 500354, (0472)- 564216, моб. 096- 5056363	СЦ "ТЕХНО- ХОЛОД"	+	+	+	+	+	+	+
113	Черкаси, вул. Чорновола, 71	(0472)- 314657, (0472)- 565621	"Радіо- імпульс"	+	+	+	-	-	-	+
114	Чернігів вул. 77-ї Гвардійської дивізії, 1	(0462)- 601585	ООО "ВЕНА"	+	+	+	+	+	-	-
115	Чернівці, вул. Головна, 265-А	(0372)- 584301, (0372)- 584249	СЦ "Грин- чук"	+	+	+	+	+	-	+
116	Чернівці , вул. Головна, 101	(0372)- 571204, моб.066- 6604161	Сервіс- ний Центр	+	+	+	+	+	+	+
117	Чернівці , вул. Лук'яна Кобилиці, 105	(0372)- 554869, моб. 050- 43455 29	Блошко СЦ	+	+	+	-	+	+	+
118	Шепетів ка вул. Некра- сова, 3	(03840)- 40017, моб. 067-36016 32	Рубікон	+	+	+	+	+	+	+
119	Ялта , вул. Жаданов- ського, 3	(0654)- 343051, (0654)- 343160, моб.095- 73071- 51	СЦ "АВІ- Еле- Ктро- нікс"	+	+	+	+	+	-	+

GB

WARRANTY COUPON

**When purchasing the product,
please require its checking before you;
BE SURE
that the goods sold to you, are functional and complete
and that the warranty coupon is filled in correctly.**

This warranty coupon confirms the absence of any defects in the product you purchased and provides for free of charge repair of the product failed through the fault of the manufacturer throughout the period of warranty service and free of charge repair.

Failing the presentation of this coupon, in case of its improper filling in, infringement of factory seals (if any), and also in cases indicated in the warranty obligations, the claims are not accepted, and no warranty service and free of charge repair is made! The warranty coupon is valid only in the original copy with the stamp of trading organization, signature of the seller, date of sale and signature of the buyer. Complex home appliances should be installed by supplier's authorized service centers, authorized specialists. In the case of a malfunction of the home appliance because of incorrect installation, the buyer must pay the cost of the visit (call) of the specialist, as well as the cost of fault diagnostics if necessary.

CZ

ZÁRUČNÍ LIST

**Při koupi výrobku
žádejte o jeho vyzkoušení ve Vaší přítomnosti,
PŘESVĚDČTE SE
že Vám prodaný výrobek je dobře fungující a kompletní
a že záruční list je vyplněn správně.**

Tento záruční list potvrzuje, že na Vámi koupeném výrobku nejsou žádné vady a zajišťuje bezplatnou opravu nefungujícího přístroje z viny výrobce, během celé záruční doby.

Bez předložení tohoto listu, při jeho nesprávném vyplnění, porušení plomb výrobce (jsou-li na výrobku) a také v případech, které jsou uvedené v záručním listě, nároky se nepřijímají a záruční oprava se neprovádí!

Záruční list je platný jenom jako originál s razítkem obchodní organizace, podpisem prodáváče, termínem prodeje a podpisem zákazníka.

Instalace komplexní spotřebiče musí být provedena autorizovaným servisním střediskem, specialistou. V případě poruchy v důsledku nesprávné instalace výrobku, kupující je povinen uhradit náklady na výjezd (volání) odborný, pokud je to nezbytné, a náklady na diagnostiku poruch.

RU

ГАРАНТИЙНЫЙ ТАЛОН

**При покупке изделия
требуйте его проверки в Вашем присутствии,
УБЕДИТЕСЬ,
что проданный Вам товар исправен и полностью укомплектован,
гарантийный талон заполнен правильно.**

Данный гарантийный талон подтверждает отсутствие каких-либо дефектов в купленном Вами изделии и обеспечивает бесплатный ремонт вышедшего из строя изделия по вине производителя в течение всего срока гарантийного обслуживания и бесплатного ремонта.

Без предъявления данного талона, при его неправильном заполнении, нарушении заводских пломб (если они имеются на изделии), а также в случаях, указанных в гарантийных обязательствах, претензии не принимаются, а гарантийный и бесплатный ремонт не производится!

Гарантийный талон действителен только в оригинале со штампом торгующей организации, подписью продавца, датой продажи, подписью покупателя.

Установка сложных бытовых приборов должна осуществляться уполномоченными поставщиком сервисными центрами, специалистами. В случае возникновения поломки по причине некорректной установки изделия покупатель должен оплатить стоимость выезда (вызова) специалиста, а в случае необходимости и стоимость диагностики неисправности.

UA

ГАРАНТІЙНИЙ ТАЛОН

**При придбанні виробу
вимагайте його перевірки у Вашій присутності,
ПЕРЕКОНАЙТЕСЬ,
що проданий Вам товар справний і цілком укомплектований,
гарантійний талон заповнений правильно.**

Даний гарантійний талон підтверджує відсутність будь-яких дефектів у купленому Вами виробі і забезпечує безкоштовний ремонт виробу, що вийшов з ладу, з вини виробника протягом всього терміну гарантійного обслуговування і безкоштовного ремонту.

Без пред'явлення даного талона, при його неправильному заповненні, порушенні заводських пломб (якщо вони є на виробі), а також у випадках, зазначених у гарантійних зобов'язаннях, претензії не приймаються, а гарантійний і безкоштовний ремонт не проводиться!

Гарантійний талон дійсний тільки в оригіналі зі штампом торгуючої організації, підписом продавця, датою продажу і підписом покупця.

Встановлення складних побутових приладів повинно здійснюватись уповноваженими постачальником сервісними центрами, фахівцями. В разі виникнення поломки з причини некоректного встановлення виробу покупець повинен сплатити вартість виїзду (виклику) фахівця, а в разі необхідності і вартість діагностування несправності.

Saturn®

WARRANTY COUPON

ZÁRUČNÍ LIST

ГАРАНТИЙНЫЙ ТАЛОН

ГАРАНТІЙНИЙ ТАЛОН

SATURN HOME APPLIANCES S.R.O. KONĚVOVA 141, 13083
PRAHA 3 – ŽIŽKOV, ČESKÁ REPUBLIKA, TEL: + 4202/ 67 108 392

Model/Артикул

**Serial number/Sériové číslo/Серийный номер/
Серійний номер**

Date of sell/Termín prodeje/Дата продажи/Дата продажу,

Shop stamp/Razítko obchodu/Штамп магазина/Штамп магазину

Seller's signature/Podpis prodavače/Подпись продавца/Підпис
продавця

Buyer's Signature confirming the acquaintance and consent with conditions of free of charge maintenance service of the product, and absence of the complaints on appearance and color of the product. Podpis zákazníka, potvrzující seznámení a souhlas s podmínkami Bezplatného záručního servisu výrobku, a také neexistence nároků na vnější vzhled a barvu výrobku.

Подпись покупателя, подтверждающая ознакомление и согласие с условиями бесплатного сервисно-технического обслуживания изделия, а также отсутствие претензий к внешнему виду и цвету изделия.

Підпис покупця, що підтверджує ознайомлення і згоду з умовами Безкоштовного сервісно-технічного обслуговування виробу, а також відсутність претензій до зовнішнього вигляду та кольору виробу.

ВІДМІТКИ ПРО ВСТАНОВЛЕННЯ ВИРОБУ*

Дата встановлення	Назва організації, СЦ	№ наряду	ПІБ та підпис майстра
			ПІБ та підпис споживача**

*Побові прилади, для введення в експлуатацію котрих необхідні установочні, монтажні роботи, повинні вводитись в експлуатацію угововаженими спеціалістами сервісних центрів постачальника. В разі виникнення несправності виробу з причини некоректної установки виріб може бути знятий з гарантійного обслуговування, а покупець повинен сплатити вартість візду (виклику) фахівця, а в разі необхідності і вартість діагностування несправності.

ВІДМІТКИ ПРО ПРОВЕДЕННЯ СЕРВІСНОГО ОБСЛУГОВУВАННЯ

Дата прийому в ремонт	Заявлений споживачем недолік	№ наряду	Назва організації, СЦ	Перелік виконаних робіт	Перелік встановлених запчастин	Дата завершення ремонту	ПІБ та підпис майстра
							ПІБ та підпис споживача**

** Підпис споживача свідчить про приймання виробу в робочому стані.

ОТМЕТКИ ОБ УСТАНОВКЕ ИЗДЕЛИЯ*

Дата установки	Название организации, СЦ	№ наряда	ФИО и подпись мастера ФИО и подпись потребителя**

*Бытовые приборы, для ввода в эксплуатацию которых необходимы установочные, монтажные работы, должны вводиться в эксплуатацию уполномоченными специалистами сервисных центров поставщика. В случае возникновения неисправности по причине некорректной установки, изделие может быть снято с гарантийного обслуживания, а покупатель должен оплатить стоимость выезда (вызова) специалиста, а в случае необходимости и стоимость диагностики неисправности.

ОТМЕТКИ О ПРОВЕДЕНИИ СЕРВИСНОГО ОБСЛУЖИВАНИЯ

Дата приема в ремонт	Завлеченный потребителем недостаток	№ наряда	Название организации, СЦ	Перечень выполненных работ	Перечень установленных запчастей	Дата завершения ремонта	ФИО и подпись мастера ФИО и подпись потребителя**	

** Подпись потребителя свидетельствует о приеме изделия в рабочее состояние.

NOTES ABOUT THE INSTALLATION OF THE DEVICE*

Installation date	Name of organization, Service Center	Order No	Master's surname, name, patronymic and signature Client's surname, name, patronymic and signature**

* Household appliances for commissioning of which installation and mounting works are required should be commissioning by the supplier's authorized service center specialists. In the case of a malfunction of the product because of incorrect installation, the product may become invalid for warranty service, and the buyer must pay the cost of the visit (call) of the specialist, as well as the cost of fault diagnostics if necessary.

NOTES ABOUT CARRYING OUT OF SERVICE MAINTENANCE

Date of receipt for repair	Client's declared problem	Order No	Name of organization, SC	List of performed work	List of installed spare parts	The repair end date	Master's surname, name, patronymic and signature	
							Client's surname, name, patronymic and signature**	

** Client's signature certifies about the appliance's receipt at the working condition.

Saturn®

Model / Артикул / Артикул.....

Manufacture date / Дата продажу / Дата продажу

Serial number /

Серийный номер /

Серийний номер

Name of the Trade Comrapunt and Stamp / Наименование торговой организации и штамп /

Назва торгової організації і штамп

м.п. / м.п. / locus sigilli

Customer's address, phone#, name, surname / Адрес, телефон, ФИО потребителя / Адреса, телефон, ПІБ споживача

Date of Receiving / Дата приема / Дата прийому

Date of Return / Дата выдачи / Дата видачі

Defect / дефект / дефект

Stamp of the Service Center, signature / Печать сервисного центра, подпись / Печатка сервисного центра, підпис

м.п. / м.п. / locus sigilli

COUPON 1

Saturn®

Model / Артикул / Артикул.....

Manufacture date / Дата продажу / Дата продажу

Serial number /

Серийный номер /

Серийний номер

Name of the Trade Comrapunt and Stamp / Наименование торговой организации и штамп /

Назва торгової організації і штамп

м.п. / м.п. / locus sigilli

Customer's address, phone#, name, surname / Адрес, телефон, ФИО потребителя / Адреса, телефон, ПІБ споживача

Date of Receiving / Дата приема / Дата прийому

Date of Return / Дата выдачи / Дата видачі

Defect / дефект / дефект

Stamp of the Service Center, signature / Печать сервисного центра, подпись / Печатка сервисного центра, підпис

м.п. / м.п. / locus sigilli

COUPON 2

Saturn®

Model / Артикул / Артикул.....

Manufacture date / Дата продажи / Дата продажу

Serial number /

Серийный номер /

Серийний номер

Name of the Trade Comrapunt and Stamp / Наименование торговой организации и штамп /

Назва торгової організації і штамп

м.п. / м.п. / locus sigilli

Customer's address, phone#, name, surname / Адрес, телефон, ФИО потребителя / Адреса, телефон, ПІБ споживача

Date of Receiving / Дата приема / Дата прийому

Date of Return / Дата выдачи / Дата видачі

Defect / дефект / дефект

Stamp of the Service Center, signature / Печать сервисного центра, подпись / Печатка сервисного центра, підпис

м.п. / м.п. / locus sigilli

COUPON 3