

Saturn[®]

ST-CC1112

IRON

УТЮГ

ПРАСКА



IRON

Dear Buyer!

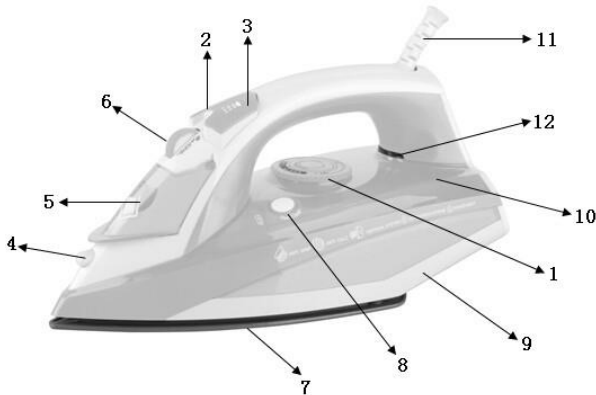
We congratulate you on having bought the device under trade name "Saturn". We are sure that our devices will become essential and reliable assistance in your housekeeping.

Avoid extreme temperature changes. Rapid temperature change (e.g. when the unit is moved from freezing temperature to a warm room) may cause condensation inside the unit and a malfunction when it is switched on. In this case, leave the unit at room temperature for at least 1.5 hours before switching it on.

If the unit has been in transit, leave it indoors for at least 1.5 hours before starting operation.

DESCRIPTION

1. Temperature knob
2. Burst of steam button
3. Spray button
4. Spray nozzle
5. Water inlet cover
6. Steam control knob
7. Soleplate
8. Self clean button
9. Housing
10. Water tank
11. Cord protector

**IMPORTANT SAFEGUARDS**

1. Please read all instructions carefully before using the appliance for the first time.
2. Before connecting the appliance, check if the voltage indicated on the rating plate corresponds with the mains voltage in your home.
3. Do not use appliance for other than intended use.
4. The iron should always be switched off before connecting or disconnecting from the power supply. Do not pull on the cord to disconnect the plug from the wall socket.

5. Do not use the iron when it is damaged in any way. Do not operate the iron with a damaged cord or plug. Do not replace the power cord or any other parts by yourself-contact Customer Support for Assistance.
6. The iron must not be left unattended while it is connected to the supply mains.
7. The iron must be removed from the socket outlet before the water reservoir is filled with water (for steam irons incorporating means for spraying water).
8. The iron must be used and rested on stable surface.

9. When placing the iron on its stand, ensure that the surface on which the stand is placed is stable.

10. The iron is not to be used if it has been dropped, if there are visible signs of damage or if it is leaking.

11. This appliance is not intended for use by persons (including children) with reduced physical, sensory or mental capabilities or lack of experience and knowledge, unless they have been given supervision or instruction. It is not advised to use this appliance by children under 14.

12. Children should be supervised to ensure that they do not play with the appliance.

Service life - 4 years.

Before putting into operation shelf life is unlimited.

CAUTION: To avoid circuit overload, do not operate another high wattage appliance on the same circuit.





BEFORE THE FIRST USE

Some parts of the steam iron have been slightly greased and as a result the iron may slightly smoke when switched on for the first time. After a short time this will cease.

Remove protection cover from the soleplate and clean it with a soft cloth.

HOW TO USE

Turn the temperature control dial round to set the appropriate temperature indicated in ironing instructions or in fabric label.

LABEL	TYPE OF TEXTILE
	Do not iron this article
	Synthetics, Nylon, Acrylics, Polyester, Rayon
	Wool, Silk
	Cotton, Linen

Insert the main plug into the wall socket. The indicator light will turn on.

When the indicator light goes out you may start ironing.

If you set the temperature control to lower setting after ironing at a high temperature, it is not recommended to iron before the indicator light switches on again.

WATER TANK FILLING

Unplug the iron before filling the water tank.

Hold the iron in horizontal position.

Slowly pour water through the water inlet.

Do not fill higher than mark on the water tank, in order to avoid spilling out of water.

Note: Your steam iron is designed to use tap water, However, if the water is very hard, it is advisable to use distilled water.

The water tank should be emptied after each use.

Note: If you empty the water tank after the steam iron has cooled down, set the steam iron upright position on its heel rest, plug it in and set the temperature control dial to the maximum position, heat for 2 minutes. Unplug the steam iron from the power supply.

SPRAYING

This function can be used any time and it does not affect the ironing temperature.

-Fill water into the iron.

-Aim the nozzle towards the garment.

-Press the spray button.

STEAM IRONING

This function can be used only at higher ironing temperatures

•• for moderate steam;

••• for maximum steam.

-Fill water into the iron.

-Stand the iron upright.

-Connect the iron to a suitable mains supply outlet.

-Turn the temperature control button to the •• or ••• setting.

-The indicator light turns on when the required temperature is reached. The iron is ready for use.

-Turn the steam knob to the required position, steam starts coming out from the holes in the sole plate.

CAUTION: Avoid coming in contact with ejected steam.

CAUTION: If the steam iron has been used for a long time, it is hot and there is no water in it. Do not refill it with water until the iron cools down.

DRY IRONING

The iron can be used on the dry setting with or without water in the water tank, it is best to avoid having the water tank full while dry ironing.

Turn the variable steam control to the minimum position.

Select the setting on the temperature control dial best suited for the fabric to be ironed.

BURST OF STEAM

The burst of steam feature provides additional steam for removing stubborn wrinkles.

Turn the temperature control to •• or ••• position.

Turn the variable steam control to the maximum position

Press the powerful steam button to release the burst of steam.

Note: To prevent water leakage from the soleplate, do not keep the powerful steam button pressed for more than 5 seconds.

SELF CLEAN FUNCTION

The Self Clean function can remove any scale or impurities.

Use the self-clean function once every two weeks. If the water in your area is very hard, the self-clean function should be used more frequently.

-Make sure the appliance is unplugged.

-Set the Variable steam control knob to position "0" (=no steam).

-Fill the water tank to the maximum level.

-Select the maximum ironing temperature.

-Put the plug in the wall socket.

-Unplug the iron when the temperature pilot light has gone out.

-Hold the iron over the sink, press and hold the self-clean button and gently shake the iron. (Steam and boiling water will come out of the soleplate. Impurities and flakes (if any) will be flushed out.)

-Release the self-clean button as soon as all water in the tank has been used up.

-Repeat the self-clean process if the iron still contains a lot of impurities.

ANTI-CALCIUM SYSTEM

A special resin filter inside the water reservoir softens the water and prevents scale build-up in the plate. The resin filter is permanent and does not need replacing.

Please note:

Use tap water only. Distilled and demineralized water makes the anti-calcium

system ineffective by altering its physicochemical characteristics.

Do not use chemical additives, scented substances or decalcifiers.

Failure to comply with the above-mentioned regulations leads to the loss of guarantee.

ANTI-DRIP SYSTEM

With the anti-drip system, you can perfectly iron even the most delicate fabrics.

Always iron these fabrics at low temperatures. The plate may cool down to the point where no more steam comes out, but rather drops of boiling water that can leave marks or stains. In these cases, the Anti-drip system automatically activates to prevent vaporization, so that you can iron the most delicate fabrics without risk of spoiling or staining them.

AUTOMATIC SHUT OFF

The automatic shut off device trips after the iron has been left for approx. eight minutes in the upright position or unused for approx. Thirty seconds in the horizontal position. warning sounds will arise that shut off has tripped.

CARE AND CLEANING

Before cleaning the steam iron ensure it is unplugged from the power supply and has completely cooled down. Do not use abrasive cleaners.

STORAGE

Unplug the appliance from the power supply, empty the water tank (do it after each use) and allow steam iron to cool down completely.

Wrap the cord around the heel rest.

To protect the soleplate, place the steam iron in an upright position on its heel rest.

SPECIFICATIONS

Power	2400 W
Rated Voltage:	220-240 V
Rated Frequency:	50 Hz
Rated Current:	11 A
Net weight:	1.32 kg
Gross weight:	1.38-kg

SET

Iron	1
Instruction Manual with Warranty Book	1
Package	1

ENVIRONMENT FRIENDLY DISPOSAL



You can help protect the environment!

Please remember to respect the local regulations: hand in the non-working electrical equipment to an appropriate waste disposal centre.

The manufacturer reserves the right to change the specification and design of goods.

RU

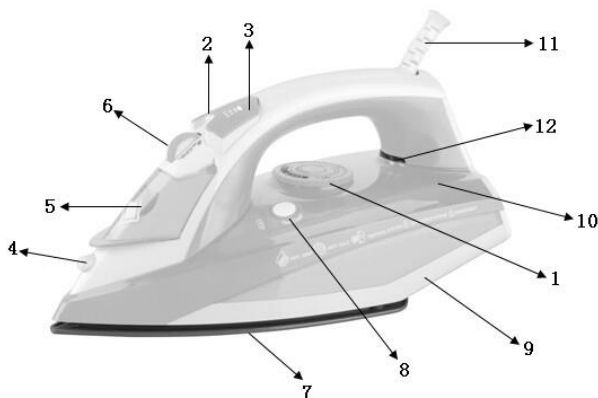
УТЮГ

Уважаемый покупатель!

Поздравляем Вас с приобретением изделия с торговой маркой "Saturn". Уверены, что наши изделия будут верными и надежными помощниками в Вашем домашнем хозяйстве.

Не подвергайте устройство резким перепадам температур. Резкая смена температуры (например, внесение устройства с мороза в теплое помещение) может вызвать конденсацию влаги внутри устройства и нарушить его работоспособность при включении. Устройство должно отстояться в теплом помещении не менее 1,5 часов.

Ввод устройства в эксплуатацию после транспортировки производить не ранее, чем через 1,5 часа после внесения его в помещение.



ОПИСАНИЕ ПРИБОРА

1. Регулятор температурного режима
2. Кнопка интенсивной подачи пара
3. Кнопка распылителя
4. Распылитель воды
5. Окошко для наполнения воды
6. Регулятор степени отпаривания
7. Подошва

8. Кнопка самоочистки
9. Корпус
10. Прозрачный резервуар для воды
11. Протектор шнура питания

МЕРЫ ПРЕДОСТОРОЖНОСТИ

1. Перед первым использованием устройства внимательно прочитайте данную инструкцию.
2. Перед включением утюга проверьте, чтобы напряжение, указанное на

заводской табличке (на подошве), соответствовало напряжению в сети.

3. Используйте утюг по его прямому назначению.

4. Прежде чем включить или выключить утюг, выключите регулятор температурного режима. Не тяните за шнур, держитесь за штепсельную вилку, отключая прибор от сети.

5. Если утюг поврежден, не включайте его. Не используйте утюг с поврежденным шнуром, а также, если он упал или был поврежден. Обратитесь в ближайший авторизованный сервисный центр.

6. Не оставляйте утюг без присмотра, когда он подключен к сети.

7. Перед тем как наполнить резервуар утюга водой, отключите его от сети.

8. Утюг должен использоваться и храниться на ровной и устойчивой поверхности.

9. Если Вы ставите утюг на пятю, убедитесь, что поверхность устойчивая.

10. Не используйте утюг, если он падал или имеет другие признаки повреждения.

11. Прибор не предназначен для использования лицами с ограниченными физическими, чувствительными или умственными способностями или при отсутствии у них опыта или знаний, если они не находятся под контролем или не проинструктированы об использовании прибора лицом, ответственным за их безопасность. Не рекомендуется использовать устройство детям в возрасте до 14 лет.

12. Следите, чтобы дети не играли с устройством.

Срок службы - 4 года.

До введения в эксплуатацию срок хранения неограничен.

ВНИМАНИЕ: Чтобы избежать перегрузки электросети, не подключайте другие приборы с высокой номинальной мощностью к той же цепи.

ПЕРЕД ПЕРВЫМ ИСПОЛЬЗОВАНИЕМ

Некоторые детали утюга были слегка смазаны, и в результате утюг может немного дымить при включении в первый раз. Через некоторое время это прекратится.

Удалите защитную пленку с подошвы и протрите ее мягкой тканью.

ЭКСПЛУАТАЦИЯ

Поверните регулятор температуры, чтобы выбрать нужную температуру, указанную в инструкции по глажению или на этикетке ткани.

Этикетка	Тип ткани
	Ткань нельзя гладить
	Синтетика, нейлон, акрил, полиэстер, вискоза
	Шерсть, шелк
	Хлопок, лен

Вставьте вилку в розетку. Индикатор загорится.

Когда индикатор погаснет, вы можете начать глажение.

Если затем установить регулятор на более низкую температуру, то не рекомендуется гладить прежде, чем индикатор вновь загорится.

НАПОЛНЕНИЕ РЕЗЕРВУАРА ДЛЯ ВОДЫ

Выключите утюг и дайте ему остыть перед наполнением резервуара для воды.

Держите утюг в горизонтальном положении.

Медленно влейте воду через отверстие для наполнения.

Не наполняйте выше отметки максимума на резервуаре.

Примечание: Этот утюг предназначен для использования водопроводной воды, однако, если вода очень жесткая, рекомендуется использовать дистиллированную воду. Резервуар для воды следует полностью опорожнять после каждого использования.

Примечание: Если вы вылили воду после того, как утюг остыл, установите утюг в вертикальное положение, подключите его к розетке и установите регулятор на максимальную температуру на 2 минуты. Отключите утюг от розетки и дайте остыть.

РАСПЫЛЕНИЕ ВОДЫ

Вы можете использовать функцию распыления воды при любом режиме глажения, это не влияет на температуру глажения.

- Наполните резервуар утюга водой.
- Направьте распылитель на предмет глажения.
- Нажмите кнопку распыления воды.

ПАРОВОЕ ГЛАЖЕНИЕ

Режим парового глажения возможен лишь при высокой температуре:

- – средняя температура парового глажения;
- – максимальная температура парового глажения.

- Наполните резервуар утюга водой.
- Поставьте утюг вертикально.
- Подключите утюг к электросети.
- Установите регулятор температурного режима в нужное положение ●● или ●●●
- При достижении требуемой температуры погаснет световой индикатор нагрева. Утюг готов к использованию.
- Выставьте регулятор степени отпаривания на нужный режим, пар начнет выходить из отверстий подошвы.

ВНИМАНИЕ: Избегайте соприкосновения с горячим паром.

ВНИМАНИЕ: Если утюг использовался в течение длительного времени, он горячий и в нем нет воды. Не заправляйте утюг водой, пока он не остынет.

СУХОЕ ГЛАЖЕНИЕ

Утюг может использоваться для сухого глажения с или без воды в резервуаре. Лучше, чтобы резервуар был пуст. Поставьте регулятор подачи пара в положение минимума.

ИНТЕНСИВНАЯ ПОДАЧА ПАРА

Эта функция обеспечивает дополнительную подачу пара для удаления стойких складок.

Поверните регулятор температуры в положение ●● или ●●●.

Поставьте регулятор силы пара в максимальное положение.

Нажмите кнопку интенсивной подачи пара.

Примечание: Для предотвращения утечки воды из подошвы утюга, не держите кнопку интенсивной подачи пара в нажатом положении более 5 секунд.

ФУНКЦИЯ САМООЧИСТКИ

Функция самоочистки предназначена для удаления накипи и загрязнений.

Используйте функцию самоочистки раз в две недели. Если вода в вашем районе слишком жесткая, используйте чаще функцию самоочистки.

-Убедитесь, что устройство выключено.

-Установите регулятор степени отпаривания в положение минимума.

-Наполните резервуар для воды до максимального уровня.

-Выберите максимальную температуру глажения.

-Вставьте штепсельную вилку устройства в розетку.

-Отключите утюг, когда погаснет лампочка нагревания подошвы.

-Держите утюг над раковиной горизонтально, нажмите регулятор степени отпаривания для самоочистки утюга. Через отверстия на подошве утюга начнет выходить пар и горячая вода вместе с отложениями и загрязнениями. Слегка потрясите утюг для лучшего очищения.

-Отпустите кнопку после того, как будет использована вся вода из резервуара. Повторите процедуру при необходимости.

СИСТЕМА "АНТИ-НАКИПЬ"

Особый фильтр внутри резервуара для воды смягчает воду и предотвращает образование накипи в подошве. Фильтр является постоянным и не нуждается в замене.

Внимание:

Используйте только водопроводную воду. Дистиллированная и деминерализованная вода делает систему антинакипи неэффективной, изменяя физико-химические свойства.

Не используйте химических добавок, ароматических веществ или средств для удаления накипи.

Несоблюдение вышеуказанных правил приводит к аннулированию гарантии.

АНТИ-КАПЕЛЬНАЯ СИСТЕМА

Благодаря этой системе вы можете прекрасно гладить даже самые тонкие ткани.

Всегда гладьте эти ткани при низкой температуре. Подошва может остыть до той степени, когда уже выходит не пар, а капли кипятка, которые могут оставить следы и пятна. В этих случаях анти-капельная система автоматически активируется для предотвращения паробразования, так что вы можете гладить самые тонкие ткани без риска их испортить.

АВТОМАТИЧЕСКОЕ ВЫКЛЮЧЕНИЕ

Предохранитель срабатывает, если утюг остается в бездействии в вертикальном положении около 8 минут или в горизонтальном положении около 30 секунд. Звуковой сигнал уведомит об автоматическом выключении.

ЧИСТКА И УХОД

Перед чисткой утюга убедитесь, что он отключен от источника питания и полностью остыл. Не используйте абразивных чистящих средств.

ХРАНЕНИЕ

Отключите прибор от источника питания, вылейте воду (делайте это после каждого использования) и дайте утюгу полностью остыть.

Оберните шнур вокруг пятки.

Для сохранности подошвы храните утюг в вертикальном положении на пятке.

ТЕХНИЧЕСКИЕ ХАРАКТЕРИСТИКИ:

Мощность:	2400 Вт
Номинальное напряжение:	220-240 В
Номинальная частота:	50 Гц
Номинальная сила тока:	11 А
Вес нетто:	1,32 кг
Вес брутто:	1,38 кг

КОМПЛЕКТАЦИЯ

Утюг	1
Инструкция по эксплуатации с гарантийным талоном	1
Упаковка	1

БЕЗОПАСНОСТЬ ОКРУЖАЮЩЕЙ СРЕДЫ. УТИЛИЗАЦИЯ



Вы можете помочь в охране окружающей среды!

Пожалуйста, соблюдайте местные правила: передавайте неработающее электрическое оборудование в соответствующий центр утилизации отходов.

Производитель оставляет за собой право вносить изменения в технические характеристики и дизайн изделий.

UA

ПРАСКА

Шановний покупцю!

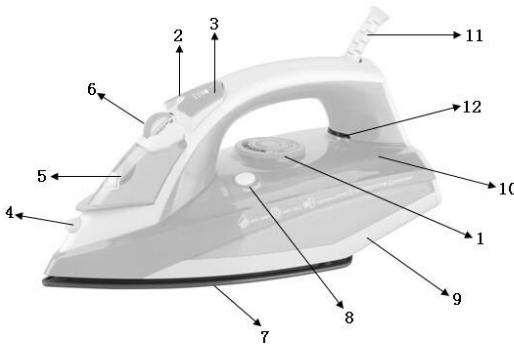
Вітаємо Вас з придбанням виробу торгівельної марки "Saturn". Впевнені, що наші вироби будуть вірними та надійними помічниками в Вашому домашньому господарстві.

Не піддавайте пристрій різким перепадам температур. Різка зміна температури (наприклад, внесення пристрою з морозу в тепле приміщення) може викликати конденсацію вологи всередині пристрою та порушити його працездатність при вмиканні. Пристрій повинен відстоятися в теплому приміщенні не менше ніж 1,5 години.

Введення пристрою в експлуатацію після транспортування проводити не раніше, ніж через 1,5 години після внесення його в приміщення.

ОПИС ПРИЛАДУ

1. Регулятор температурного режиму
2. Кнопка інтенсивної подачі пари
3. Кнопка розпилувача
4. Розпилувач води
5. Віконце для наповнення води
6. Регулятор ступеня відпарювання
7. Подошва
8. Кнопка самоочищення
9. Корпус
10. Прозорий резервуар для води
11. Протектор шнура живлення



ЗАХОДИ БЕЗПЕКИ

1. Перед першим використанням пристрою уважно прочитайте всі інструкції.
2. Перед вмиканням праски, перевірте, щоб напруга, вказана на табличці (на підшві) відповідала напрузі в мережі.
3. Використовуйте праску за її прямим призначенням.
4. Перш ніж увімкнути або вимкнути праску, вимкніть регулятор температурного режиму. Не тягніть за шнур, тримайте за вилку, відключаючи з розетки.
5. Якщо праска пошкоджена, не вмикайте її. Не використовуйте праску з пошкодженим шнуром, а також, якщо вона впала або була пошкоджена. Зверніться за ремонтом і консультацією до авторизованого сервісного центру.
6. Не залишайте праску без нагляду, коли вона підключена до мережі.
7. Перед тим як наповнити резервуар праски водою, відключіть її від мережі.
8. Праска повинна використовуватися і зберігатися на рівній і стійкій поверхні.
9. Якщо Ви ставите праску на п'яту, переконайтеся, що поверхня стійка.
10. Не використовуйте праску якщо вона впала, або має інші ознаки пошкодження.
11. Прилад не призначений для використання особами з обмеженими фізичними, чуттєвими або розумовими здібностями або при відсутності в них досвіду або знань, якщо вони не перебувають під контролем або не проінструктовані про використання приладу особою, відповідальною за їх безпеку. Не рекомендується використовувати пристрій дітям віком до 14 років.
12. Стежте, щоби діти не грались із пристроєм.

Термін служби - 4 роки.

До введення в експлуатацію термін зберігання необмежений.

УВАГА: Щоб уникнути перевантаження електромережі, Не приєднуйте інші прилади з високою номінальною потужністю до того ж ланцюга.

ПЕРЕД ПЕРШИМ ВИКОРИСТАННЯМ

Деякі деталі праски були злегка змащені, і в результаті праска може трохи диміти при включенні в перший раз. Через деякий час це припиниться.

Видаліть захисну плівку з підшви і протріть її м'якою тканиною.

ЕКСПЛУАТАЦІЯ

Поверніть регулятор температури, щоб обрати потрібну температуру, зазначену в інструкції по прасуванню або на етикетці тканини.

Етикетка	Тип тканини
	Тканину неможна прасувати
	Синтетика, нейлон, акрил, поліестер, віскоза
	Вовна, шовк
	Бавовна, льон

Вставте вилку в розетку. Індикатор засвітиться.

Коли індикатор згасне, ви можете почати прасування.

Якщо потім встановити регулятор на більш низьку температуру, то не рекомендується прасувати перш, ніж індикатор знову загориться.

НАПОВНЕННЯ РЕЗЕРВУАРА ДЛЯ ВОДИ

Вимкніть праску і дайте їй охолонути перед наповненням резервуара для води.

Тримайте праску в горизонтальному положенні.

Повільно влийте воду через отвір для наповнення.

НЕ наповнюйте вище позначки максимуму на резервуарі.

Примітка: Ця праска призначена для використання водопровідної води, однак, якщо вода дуже жорстка, рекомендується використовувати дистильовану воду.

Резервуар для води слід повністю спорожнити після кожного використання.

Примітка: Якщо ви вилили воду після того, як праска охолола, встановіть праску у вертикальне положення, підключіть її до розетки і встановіть регулятор на максимальну температуру на

2 хвилини. Вимкніть праску з розетки і дайте охолонути.

РОЗПРИСКУВАННЯ

Ви можете застосовувати розбрикування при будь-якому режимі прасування, це не впливає на температуру прасування.

- Наповніть резервуар праски водою.
- Спрямуйте розпилювач на предмет прасування.
- Натисніть кнопку розпилення води.

ПАРОВЕ ПРАСУВАННЯ

Режим парового прасування можливий лише при високій температурі:

- • - середня температура парового прасування;
- • • - максимальна температура парового прасування.
- Наповніть резервуар праски водою.
- Поставте праску вертикально.
- Підключіть праску до електромережі.
- Встановіть регулятор температурного режиму в потрібне положення
• • або • • •
- При досягненні потрібної температури згасне світловий індикатор температури. Прилад готовий до використання.
- Встановіть регулятор ступеня відпарювання в потрібний режим, пара почне виходити з отворів підшови.

УВАГА: Уникайте контакту з гарячою парою.

УВАГА: Якщо праска використовувалася протягом тривалого часу, вона гаряча і в ній немає води. Не заправляйте праску водою, доки вона не охолоне.

СУХЕ ПРАСУВАННЯ

Праска може використовуватися для сухого прасування з або без води в резервуарі. Краще, щоб резервуар був порожній.

Поставте регулятор подачі пари в положення мінімуму.

ІНТЕНСИВНА ПОДАЧА ПАРИ

Ця функція забезпечує додаткову подачу пари для видалення стійких складок.

Поверніть регулятор температури в положення • • або • • •.

Поставте регулятор сили пари в максимальне положення.

Натисніть кнопку інтенсивної подачі пари.

ФУНКЦІЯ САМООЧИЩЕННЯ

Функція самоочищення призначена для видалення накипу і забруднень.

Використовуйте функцію самоочищення один раз на два тижні. Якщо вода у вашому районі занадто жорстка, частіше використовуйте функцію самоочищення.

-Переконайтеся, що пристрій вимкнений.

-Встановіть регулятор ступеня відпарювання в положення мінімуму.

-Наповніть резервуар для води до максимального рівня.

-Оберіть максимальну температуру прасування.

-Вставте вилку праски в розетку.

-Вимкніть праску, коли згасне лампочка нагрівання підшови.

-Тримайте праску над раковиною горизонтально, натисніть регулятор ступеня відпарювання для самоочищення праски. Через отвори на підшві праски почне виходити пара і гаряча вода разом із відкладеннями і забрудненнями. Злегка потрясіть праску для кращого очищення.

-Відпустіть кнопку після того, як буде використана вся вода з резервуару. Повторіть процедуру при необхідності.

СИСТЕМА "АНТИ-НАКИП"

Особливий фільтр всередині резервуару для води пом'якшує воду і запобігає утворенню накипу в підшві. Фільтр є постійним і не потребує заміни.

Увага: Використовуйте тільки водопровідну воду. Дистильована і демінералізована вода робить систему антинакипу неефективною, змінюючи фізико-хімічні властивості.

Не використовуйте хімічних добавок, ароматичних речовин або засобів для видалення накипу.

Недотримання вищевказаних правил призводить до втрати гарантії.

АНТИ-КРАПЕЛЬНА СИСТЕМА

Завдяки цій системі ви можете прасувати навіть найтонші тканини.

Завжди прасуйте ці тканини при низькій температурі. Підшва може охолонути до того ступеня, коли вже виходить не пара, а краплі окропу, які можуть залишити сліди і плями. В таких випадках анти-крапельна система автоматично активується для запобігання пароутворення, так що ви можете прасувати найтонші тканини без ризику їх зіпсувати.

АВТОМАТИЧНЕ ВИМКНЕННЯ

Запобіжник спрацює, якщо праска залишається в бездіяльності у вертикальному положенні близько 8 хвилин

або в горизонтальному положенні близько 30 секунд. Звуковий сигнал повідомить про автоматичне вимкнення.

ЧИЩЕННЯ І ДОГЛЯД

Перед чищенням праски переконайтеся, що вона вимкнена з джерела живлення і повністю охолола. Не використовуйте абразивних засобів для чищення.

ЗБЕРІГАННЯ

Від'єднайте пристрій від джерела живлення, вилийте воду (робіть це після кожного використання) і дайте прасці повністю охолонути.

Оберніть шнур навколо п'яти.

Для схоронності підшви зберігайте праску у вертикальному положенні на п'яті.

ТЕХНІЧНІ ХАРАКТЕРИСТИКИ

Потужність:	2400 Вт
Номінальна напруга:	220-240 В
Номінальна частота:	50 Гц
Номінальна сила струму:	11 А
Вага нетто:	1,32 кг
Вага брутто:	1,38 кг

КОМПЛЕКТАЦІЯ

Праска	1
Інструкція з експлуатації з гарантійним талоном	1
Упаковка	1

БЕЗПЕКА НАВКОЛИШНЬОГО СЕРЕДОВИЩА. УТИЛІЗАЦІЯ



Ви можете допомогти у охороні навколишнього середовища!

Будь ласка, дотримуйтеся місцевих правил: передавайте непрацююче електричне обладнання до відповідного центру утилізації відходів.

Виробник залишає за собою право вносити зміни в технічні характеристики та дизайн виробів.



Saturn[®]

**МЕЖДУНАРОДНЫЕ ГАРАНТИЙНЫЕ
ОБЯЗАТЕЛЬСТВА**

**INTERNATIONAL
MANUFACTURER'S WARRANTY**

**МІЖНАРОДНІ ГАРАНТІЙНІ
ЗОБОВ'ЯЗАННЯ**

MEZINÁRODNÍ ZÁRUKA

INTERNATIONAL MANUFACTURER'S WARRANTY

The Warranty is provided for the period of 2 years or more if the Law on User Right of the country where the appliance was bought provides for a greater minimum warranty period.

All terms of warranty comply with to the Law on Protection of the Consumer Rights and are governed by the legislation of the country where the product was bought. The warranty and free of charge repair are provided in any country where the product is delivered to by Saturn Home Appliances or authorized representative thereof, and where no restriction of import or other legal provisions interfere with rendering of warranty services and free of charge repair.

Cases uncovered by the warranty and free of charge repair:

1. Guarantee coupon is filled in improperly.
2. The product has become inoperable because of the Buyer's nonobservance of the service regulations indicated in the instruction.
3. The product was used for professional, commercial or industrial purposes (except for the models, specially intended for this purpose that is indicated in the instruction).
4. The product has external mechanical damage or damage caused by penetration of the liquid inside, dust, insects and other foreign objects.
5. The product has damages caused by non-observance of the rules of power supply from batteries, mains or accumulators.
6. The product was exposed to opening, repair or modification of design by the persons, unauthorized to repair; independent cleaning of internal mechanisms etc. was made.
7. The product has natural wear of parts with limited service life, expendables etc.
8. The product has deposits of scale inside or outside of fire-bar elements, irrespective of used water quality.
9. The product has damages caused by effect of high (low) temperatures or fire on non-heat resistant parts of the product.
10. The product has damages of accessories and nozzles which are included into the complete set of product shipment (filters, grids, bags, flasks, cups, covers, knives, sealing rings, graters, disks, plates, tubes, hoses, brushes, and also power cords, headphone cords etc.).
11. A defect was a result of inappropriate installing of the appliance by non-specialists of the supplier's authorized service center.

Note: the product should be clean before handing over to the service center.

On the warranty service and repair, please contact the authorized service centers of "Saturn Home Appliances".

MEZINÁRODNÍ ZÁRUKA

Záruka se poskytuje na dobu 2 roky. V případě že Zákon na ochranu spotřebitele daně země nařizuje delší dobu, prodlužuje se záruka na tuto dobu.

Všecké záruční podmínky odpovídají Zákonu o ochraně práv uživatelů a jsou řízené zákonodárstvím státu, kde byl výrobek koupen. Záruka a bezplatná oprava se poskytují v každém státě, kam jsou výrobky dodané společností „Saturn Home Appliances“ nebo jejím zplnomocněným zástupcem a kde nejsou žádná omezení na dovoz nebo jiné právní předpisy omezující poskytnutí záručního servisu a bezplatné opravy.

Případy, na které se záruka a bezplatná oprava nevztahují

1. Záruční list je vyplněn nesprávně.
2. Výrobek byl poškozen kvůli tomu, že zákazník nesplnil pravidla použití, která jsou uvedena v návodu.
3. Výrobek byl používán k profesionálním, komerčním nebo průmyslovým cílům (kromě modelů speciálně určených pro tyto cíle, což je uvedeno v návodu).
4. Výrobek má vnější mechanická poškození nebo poškození, vyvolaná tím, že se dovnitř dostala tekutina, prach, hmyz a jiné cizí předměty.
5. Výrobek má poškození, která jsou vyvolaná nesplněním pravidel napájení od baterií, sítě nebo akumulátorů.
6. Výrobek rozebírali, opravovali nebo měnili jeho konstrukci lidé, kteří nebyli zplnomocněni k opravě, bylo provedeno samostatné čištění vnitřních mechanismů a pod.
7. Výrobek má přirozené opotřebování dílů s omezenou dobou použití, spotřebních materiálů atd.
8. Výrobek má vrstvu usazeniny uvnitř nebo zvenku termoelektrických ohříváčů, bez ohledu na kvalitu používané vody.
9. Výrobek má poškození, která jsou vyvolaná působením vysokých (nízkých) teplot nebo ohně na termonestabilní části výrobku.
10. Výrobek má poškozené příslušenství a nástavce, které jsou dodané spolu s výrobkem (filtry, sítka, sáčky, baňky, mísy, víka, nože, šlehače, struhadla, kotouče, talíře, trubky, hadice, kartáče a také síťové šňůry, sluchátkové šňůry atd.).
11. Vada je důsledkem nesprávné instalace výrobku neoprávněnou osobou.

Poznámka: výrobek se musí dávat na opravu pouze v čisté podobě.

V otázkách záručního servisu a oprav se obračejte na autorizovaná servisní střediska společnosti „Saturn Home Appliances“.

МЕЖДУНАРОДНЫЕ ГАРАНТИЙНЫЕ ОБЯЗАТЕЛЬСТВА

Гарантия на изделие предоставляется на срок 2 года или более в случае, если Законом о защите прав потребителей страны, в которой было приобретено изделие, предусмотрен больший минимальный срок гарантии.

Все условия гарантии соответствуют Закону о защите прав потребителей и регулируются законодательством страны, в которой приобретено изделие. Гарантия и бесплатный ремонт предоставляются в любой стране, в которую изделие поставляется компанией «Saturn Home Appliances» или ее уполномоченным представителем, и где никакие ограничения по импорту или другие правовые положения не препятствуют предоставлению гарантийного обслуживания и бесплатного ремонта.

Случаи, на которые гарантия и бесплатный ремонт не распространяются:

1. Гарантийный талон заполнен неправильно.
2. Изделие вышло из строя из-за несоблюдения Покупателем правил эксплуатации, указанных в инструкции.
3. Изделие использовалось в профессиональных, коммерческих или промышленных целях (кроме специально предназначенных для того моделей, о чем указано в инструкции).
4. Изделие имеет внешние механические повреждения или повреждения, вызванные попаданием внутрь жидкости, пыли, насекомых и др. посторонних предметов.
5. Изделие имеет повреждения, вызванные несоблюдением правил питания от батарей, сети или аккумуляторов.
6. Изделие подвергалось вскрытию, ремонту или изменению конструкции лицами, не уполномоченными на ремонт; производилась самостоятельная чистка внутренних механизмов и т.д.
7. Изделие имеет естественный износ частей с ограниченным сроком службы, расходных материалов и т.д.
8. Изделие имеет отложение накипи внутри или снаружи ТЭНов, независимо от качества используемой воды.
9. Изделие имеет повреждения, вызванные воздействием высоких (низких) температур или огня на нетермостойкие части изделия.
10. Изделие имеет повреждения принадлежностей и насадок, входящих в комплект поставки изделия (фильтров, сеток, мешков, колб, чаш, крышек, ножей, венчиков, терок, дисков, тарелок, трубок, шлангов, щеток, а также сетевых шнуров, шнуров наушников и т.д.).
11. Дефект возник в результате некорректной установки изделия не специалистами уполномоченного сервисного центра поставщика.

Примечание: изделие сдается в ремонт исключительно в чистом виде.

По вопросам гарантийного обслуживания и ремонта обращайтесь в специализированные сервисные центры фирмы «Saturn Home Appliances».

Перечень сервисных центров постоянно меняется. Посмотреть актуальный перечень специализированных сервисных центров можно на сайте: <http://saturn.ua/ru/servis>, или узнать по телефону горячей линии: 0-800 505-27-09

Город, адрес	Название АСЦ	Телефон	МБТ	Сплит- системы	LCD	СМА	Мороз, лари
г. Азов, ул. Привокзальная, 4	«МИР СЕРВИСА»	8(988) 993-37-78	+		+	+	+
г. Альметьевск, ул. К. Цеткин, 18а	Сервисный Центр ИП Валиуллин М.Р.	8(8553) 32-22-11 8(960) 047-22-11	+	+	+	+	+
г. Апшеронск, Краснодар- ский край, ул. Ворошило- ва, 109	Абсолют-сервис	8(86152) 2-81-99	+	+	+	+	+
г. Архангельск, ул. Кот- ласская, 1, кор. 1, офис 12	«ВЕГА-29»	8(8182) 44-15-55	+				
г. Астрахань, ул. Савушкина, 47	ООО ПКЦ «ВДВ»	8(8512) 25-19-39 8(8512) 25-12-00	+	+	+		
г. Астрахань, ул. Кирова, 54	«Радиомастерская»	8(8512)50-19-97	+		+		
г. Астрахань, ул. Максако- вой, 16, 2 этаж, комн.77	СЦ «Ремонтная Бри- гада»	8(8512)54-67-67 8(8512)54-91-91		+		+	+
г. Ахтубинск, м-н Мелиораторов, 15	ООО «Ковчег»	8(85141) 3-61-25	+	+	+	+	+
г. Ахтубинск, ул. Волгоградская, д.8	«СКВ Сервис»	8(927) 565-11-56	+	+	+	+	+
г. Ахтубинск, ул. Панфилова, 32	Сервисный Центр ИП Комаров Нико- лай	8(927) 552-47-21 8(937) 122-13-99				+	+
г. Ачинск, ул. Кирова, 4 А	СЦ «ВИД-Сервис»	8(39151) 5-90-94 8(983) 158-21-94	+			+	+
г. Барнаул, ул. Пролетарская, 113	ООО «Диод»	8(3852) 63-94-02	+		+	+	+
г. Барнаул, ул. Пролетарская, д.114	«Сибстайл»	8(3852) 20-25-52 8(3852) 69-60-09		+			+
г. Батайск, пер. Книжный, 9, кв.25	ИП Кулешов А.П.	8(905) 425-604-73	+	+	+		
г. Батайск, ул. Матросова, 37	Центральный Сер- висный Центр	8(8635) 47-47-72 8(8635) 47-47-72	+	+	+	+	+
г. Белгород, ул. Железно- дорожная, 79В, 2 этаж.	СЦ «Регион-Сервис»	8(980) 521-76-16	+				
г. Белореченск, ул. Мира, 63	ООО «Дело техни- ки»	8(86155) 3-11-00 8(918) 980-64-75	+	+	+	+	+
г. Благовещенск, ул. Кузнечная, 63	СЦ «Radmond»	8(4162) 21-00-88 8(4162) 54-01-23	+				
г. Брянск, ул. Ульянова, 36	СЦ «Техномастер»	8(4832) 68-71-75	+	+	+	+	+
г. Брянск, проезд Московский, 3	ООО «Центр Клима- та»	8(4832) 63-06-00 8(4832) 33-15-61		+			
г. Бугуруслан, ул. Транспортная, 18	«Рембыттехника»	8(3535) 23-23-98 8(922) 802-21-58	+	+	+	+	+
г. Буденновск, ул. Октябрьская, 84	ИП Цивенов Д.С.	8(86559) 2-08-02 8(86559) 5-29-71	+	+	+	+	+

г. Буденновск, пер. Рабочий, 1	Арутюнян Гарник Гургенович	8(928) 92-00-497 8(86559) 2-07-17						+
г. Буйнакск, ул. Шамиля, 136/4	Техник-ise	8(964) 013-00-59	+	+	+	+	+	+
г. Владимир, ул. Батурина, 39	ООО «ДОМСЕРВИС»	8(4922) 44-72-80 8(4922) 44-72-81	+	+	+	+	+	+
г. Волгоград, ул. Елецкая, 173	ООО «МастерКласс»	8(8442) 97-50-10 8(960) 883-59-00		+				
г. Волгоград, ул. Томская, 4А	ИП Спицын С.В.	8(8442) 98-16-47 8(8442) 53-06-04	+	+	+	+	+	+
г. Волгоград, ул. М. Балонина, 11 Г	ООО «Спец-Холод»	8(8442) 37-16-74 8(8442) 37-69-03		+				
Волгоградская обл., Кала- чевский р-н, п. Береслав- ка	Сервисный Центр «ТехноБыт»	8(961) 688-53-48		+				
Волгоградская обл., р.п. Быково, ул. Калинина, 9	Сервисный Центр ИП Рахимов Ренат	8(927) 521-52-00		+		+	+	
Волгоградская обл., п. Елань, ул. Л. Толстого, 32	Сервисный Центр ИП Егоров Юрий	8(937) 722-68-12				+	+	
Волгоградская обл., р.п. Октябрьский, ул. Кругли- кова, 158	Сервисный Центр ИП Макеев Юрий	8(937) 730-66-03		+		+	+	
Волгоградская обл., г. Сувоикино	Сервисный Центр ИП Караичев Алек- сей	8(904) 404-14-55					+	+
г. Волгодонск, Ростовская обл., пр-т. Строителей, 12/15	СЦ «Master»	8(928) 126-63-66	+		+			
г. Волгодонск, ул. Ленина, 110	«Х МОБАЙЛ»	8(961) 41-001-71 8(918) 500-54-99	+	+	+	+	+	+
Вологодская обл., п. Рубцово, 1а	ООО «МИГ»	8(8172) 52-72-51	+		+			
г. Воронеж, ул. Б. Хмельницкого, 46	СЦ «ТЕХНО»	8(473) 260-09-08 8(473) 240-57-73	+		+	+		
г. Воронеж, ул. Рижская, д. 12-15	ООО «АМГ»	8(920) 436-08-52 8(960) 131-17-99		+				
г. Горно-Алтайск, пер. Жукова,13	СЦ «Викс»	8(38822) 6-23-32	+		+	+	+	+
г. Грозный, ул. Дадин Айбики, 48	«Арсгир»	8-962-655-20-00	+	+	+	+	+	+
г. Грозный, ул. Угольная, 308	ИП Лачиев Р. М.Ч	8-962-753-67-67	+					
Грозный, ул. Маяковского, 17 в	ООО «Алиф»	8(8712) 22-49-21 8(928) 001-33-03	+	+	+	+	+	+
г. Дзержинск, Нижегород- ская обл., ул. Чапаева, 68	Мастерская «СЕР- ВИС ПЛЮС»	8(8313) 21-14-14	+		+			
г. Дзержинск, пр. Циолковского, 54	СЦ «Кварц»	8(8313) 20-56-00	+	+	+	+	+	+
г. Димитровград, ул. Октябрьская, 63	АСЦ «ЭлКом Сер- вис»	8(84235) 2-86-59 8(84235) 9-14-64	+		+	+	+	+
г. Ейск,	АСЦ «Техносервис»	8(86132) 2-11-71	+	+	+	+	+	+

ул. Пушкина, 84		8(86132) 3-66-02						
г. Ейск, ул. Маяковского, 55	ЦС «Гарант»	8(86132)5-05-00	+	+			+	+
г. Екатеринбург, ул. Походная, 81, офис 3	ЦС «Элитдетальсер- вис»	8(343) 361-11-77 8(343) 361-11-78	+			+	+	+
г. Екатеринбург, ул. Амундсена, 64	Мастерская «Ремонт бытовой техники и электроники»	8(343) 240-26-60	+			+		
г. Екатеринбург, ул. Кис- лородная, 7А, офис 201	Сервисный центр «GOLD»	8(919) 372-28-04				+		+
г. Екатеринбург, ул. Д. Зверева, 31, А, оф.2	ЦС «Мастер-Сервис»	8(343) 385-12-89	+	+			+	+
г. Елец, Липецкая обл., ул. Октябрьская, 47	ООО фирма «ПО- ЛЮС»	8(47467) 4-12-08 8(47467) 4-33-17	+				+	
г. Зерноград, ул. им. Косарева, 22	ИП Поддубный Л.Ю.	8(86359) 4-32-23 8(86359) 4-06-42				+		
г. Иваново, ул. Дзержинского, 45/6	ООО «Спектр- Сервис»	8(4932) 335185 8(4932) 335236	+	+			+	+
г. Изобильный, мк-н. «Ра- дуга» №7 (рынок «Свет- лана»)	«Автоматика 26»	8(86545) 2-74-74				+		
г. Ижевск, ул. Азина, 4	ООО «АРГУС- Сервис»	8(3412) 30-79-79 8(3412) 30-83-07	+				+	+
г. Ижевск, ул. М. Горького, 76	ООО «АРГУС- Сервис»	8(3412) 78-76-85 8(3412) 78-06-64	+				+	+
г. Ижевск, ул. Буммашев- ская, 7/1, офис 301, 307	«Климат-Контроль»	8(3412) 44-60-40 8(3412) 44-60-67					+	
г. Йошкар-Ола, ул. Воинов Интернационалистов, 24а	ЦС «Аквамарин»	8(8362) 24-11-24 8(8362) 25-55-40	+	+			+	+
г. Иркутск, ул. Академическая, 24	ООО «Мастер ТВ»	8(3952) 42-55-76 8(3952) 78-15-83	+				+	+
г. Иркутск, ул. Сурнова, 56	ЦС «Комту»	8(3952) 28-74-50 8(3952) 76-71-75				+		+
г. Ишим, ул. Карасульская, 183	ООО «Домотехника- сервис»	8(34551) 7-46-31						+
г. Казань, ул. Гвардейская, 9А	АСЦ «VIP-SERVIS»	8(843) 258-92-15	+				+	+
г. Казань, ул. Восстания, 100, кор. 45	Сервисный центр «Элнет»	8(843) 240-64-94	+	+			+	+
г. Калининград, Москов- ский пр-т, д. 163	«1000 мелочей сер- вис»	8(4012) 58-83-54 8(4012) 76-04-77	+				+	
г. Каменск-Уральский, ул. Исетская, 336	Техноцентр-Сервис	8(3439) 39-95-20 8(34399) 34-74-40	+	+			+	+
г. Камышин, ул. Ленина, 6В	ООО ЦС «Альфа»	8(84457) 9-17-43 8(84457) 9-45-89	+	+			+	+
г. Карабулак, ул. Джабагиева, 157	ИП Хамхоев И.М.	8(8734) 44-42-44	+	+			+	+
г. Кемерово, пр. Октябрьский, 53/2	ВК-Сервис	8(3842) 35-39-67	+				+	

г. Кизляр, пер. Рыбный 17	«Терек»	8(87239) 2-33-55 8(87239) 3-01-77	+	+	+	+	+
г. Киров, ул. Некрасова, 42	ООО «Экран- Сервис»	8(8332) 56-25-95 8(8332) 54-70-77	+		+	+	
г. Константиновск, ул. Коммунистическая, 96 Б	«Эверест»	8(86393) 2-10-43		+			
г. Константиновск, Ростов- ская обл., пер. Студенче- ский, 9	Макаров-ЮГ	8(988) 548-24-36	+		+		
г. Кореновск, ул. Пурыхина, 2, кор. А	ИП Бондаренко А.В.	8(86142) 4-43-59	+	+	+	+	+
г. Кореновск, ул. Ярославская, 1	«Сервис Бытовой Техники»	8(918) 936-36-53		+		+	+
г. Краснодар, ул. Новороссийская, 3	«Абсолют-сервис	8(861) 267-50-88	+	+	+	+	+
г. Краснодар, ул. Акаде- мика Лукьяненко, 103, оф.55	«М-Сервис-Юг»	8(861) 222-64-13 8(861) 222-85-55 8(905) 408-08-38	+	+	+	+	+
г. Краснодар, ул. Воронежская, 16	ТЕХНОЛОГИИ КОМ- ФОРТА	8(861) 235-49-68	+	+	+	+	+
г. Краснодар, ул. Белозер- ная, 1\1	«БАТ-СЕРВИС»	8(918) 102-00-10 8(961) 501-92-22	+	+	+	+	+
Краснодарский край, ст. Брюховецкая, ул. Энгельса, 106 Б	СЦ «Офисная Тех- ника»	8(86156) 3-40-40 8(918) 990-35-04	+		+	+	
Краснодарский край, ст. Каневская, ул. Свердликова, 116	ИП Галишников А.А.	8(86164) 7-01-22		+			
Краснодарский край, ст. Ленинградская, ул. Жлобы, 57 Г	ООО «Уманьбытсер- вис»	8(86145) 3-78-74		+			+
Краснодарский край, ст. Стародеревянковская, ул. Комсомольская, 25	ООО «ЭлитСервис»	8(86164) 65-4-95 8(918) 355-81-70	+	+		+	+
Краснодарский край, ст. Староминская, ул. Толстого, 1	ИП Галишников А.А.	8(86153) 4-16-70		+			
Краснодарский край, ст. Старощербиновская, ул. Шевченко, 242, кв. 1	ИП Притула И.В.	8(86 151) 4-10-92	+	+	+	+	+
г. Красноярска, ул. Дудинская, 6	ООО «Сибирский мастер»	8(3912) 92-92-22 8(3912) 41-78-88	+	+	+	+	+
г. Красноярска, ул. Дудинская, 1	СЦ «Электроальянс»	8(3912) 93-54-33 8(3912) 94-52-82	+	+	+	+	+
г. Курск, ул. Студенче- ская, 36-А, ул. Сумская, д. 37-Б	СЦ «Маяк+»	8(4712) 50-85-90 8(4712) 35-04-91	+	+	+	+	
г. Курск, ул. Садовая, 5	ООО «Первая Сер- висная Компания»	8(4712) 51-45-75	+	+	+	+	+
г. Курск,	ООО «Первая Сер-	8(4712) 54-74-24	+	+	+	+	+

ул. Добролюбова, 17	висная Компания»							
г. Лабинск, Краснодарский край, ул. Турчанинова, 2	ООО «БЫТСЕРВИС»	8(86169) 7-39-99 8(86169) 7-24-96	+	+	+	+	+	+
г. Липецк, ул. Космонавтов, 66	ООО «Владон»	8(4742) 33-45-65 8(4742) 33-45-95	+	+	+	+	+	+
г. Майкоп, ул. Димитрова, 25	ООО «Электрон-Сервис»	8(8772) 55-62-38		+				+
г. Махачкала, ул. М. Гаджиева, 164	Сервисный центр «РОСАМ»	8(8722) 93-30-73	+	+	+	+	+	+
г. Махачкала, пр-кт Акушинского 14-линия, 21	«Техник-ise»	8(8722) 63-23-94 8(8722) 93-55-15	+	+	+	+	+	+
г. Миллерово, Ростовская обл., ул. Калинина, 11	СЦ «Мастер Плюс»	8(86385) 2-33-26 8(960) 458-07-11	+	+			+	+
г. Морозовск, ул. Советская, 9 А	«Х МОБАЙЛ»	8(909) 401-35-21	+	+	+	+	+	+
г. Москва, б-р Маршала Рокоссовского, 3 (м.ул. Подбельского)	Технический Центр «Юник»	8(495) 721-30-70 8(499) 168-05-19 8(499) 168-47-15	+			+	+	+
г. Набережные Челны, ул. Вахитова, 20 (30/05)	Сервисный Центр «ТриО»	8(8552) 359002 8(8522) 359042	+	+	+	+	+	+
г. Набережные Челны, пр-т. Московский, 154 (52/28)	АСЦ «VIP-SERVIS»	8(8552) 99-91-45	+	+	+	+	+	+
г. Нальчик, пр-т. Ленина, 24	ООО «Алфа-Сервис»	8(8662) 42-04-30 8(8662) 42-12-21	+			+	+	
г. Невинномысск, ул. Гагарина, 55	СЦ «ЭДВИС»	8(86554) 5-59-77 8(86554) 3-67-57	+	+	+	+	+	+
г. Нефтекамск, ул. Победы, 10А	АСЦ «Техно-Мастер»	8(34783) 3-43-44	+	+	+	+	+	+
г. Нижнекамск, ул. Кайманова, 9 (маг. «Ак Кал-фак»)	«Техника»	8(8555) 48-08-80 8(917) 906-60-06	+			+	+	+
г. Нижний Новгород, ул. Марата, 51	ООО «Прок-Сервис»	8 (831) 220-84-94 8 (831) 413-82-91	+			+		
г. Нижний Новгород, ул. Ларина, 18А	ООО «Бытовая Автоматика-Сервис»	8(831) 46-18-848		+				+
г. Нижний Новгород, ул. Коновалова, 6		8(831) 46-18-848		+				+
г. Новокузнецк, Кемеровская обл., ул. Грдины, 18	ООО «Сибсервис»	8(3843) 20-31-33	+			+	+	+
г. Новомосковск, ул. Московская, 21/27	ООО «ЕСКО»	8(48762) 6-46-46	+	+	+	+	+	+
г. Новороссийск, ул. Серова, 14	ООО «АРГОН-СЕРВИС»	8(8617) 63-11-15 8(8617) 63-03-95	+			+	+	
г. Новосибирск, ул. Королёва, 17А	ООО «К-техника»	8(383)274-99-33 8(383) 274-99-45	+			+		
г. Новосибирск, ул. Воинская, 63, кор. 3	ООО «Керамика»	8(383) 210-59-49 8(383) 210-52-92	+			+	+	+

г. Новосибирск, ул. Котовского, 2	«Сервис Центр»	8(383) 351-39-19	+		+			
г. Новошахтинск, пл. Базарная, 24А	«ЭлектроМир	8(86369) 3-74-75 8(928) 609-35-85	+	+	+			
г. Оренбург, ул. Космическая, 4	ИП Бабина Т.В.	8(3532) 36-87-94	+			+	+	
г. Омск, ул. 5-я Кордная, 1	АСЦ «Вес-Трэйд»	8(3812) 577-092 8(3812) 576-329	+		+			
г. Омск, ул. Лермонтова, 194	ООО «Домотехника- сервис»	8(3812) 36-74-01						+
г. Омск, ул. Б. Хмельницкого, 130	«Гарантийная ма- стерская»	8(3812) 36-42-02	+	+	+	+		
г. Орск, ул. Батумская, 25	«Айс-Сервис+»	8(3537) 37-23-83	+	+	+	+	+	+
г. Орск, пр. Ленина, 11	ООО «Гранд- Сервис»	8(3537) 35-79-93 8(3537) 20-60-70	+	+	+	+	+	+
г. Орск, ул. Грозненская, 11-А	ООО «Гранд- Сервис»	8(3537) 35-79-93 8(987) 796-00-19	+	+	+	+	+	+
г. Пермь, ул. Деревообде- лочная, 3, кор. Б	ООО «СК-Сервис»	8(342) 221-40-99	+	+	+	+	+	+
г. Пермь, ул. Маршрутная, 19, кор. 1	СЦ «Энерго-климат»	8(342) 240-88-88 8(342) 205-57-88	+	+	+	+	+	+
г. Пермь, ул. Маршрутная, 11	СЦ «Энергоклимат»	8(342) 240-93-35 8(342) 240-93-24			+			
г. Петрозаводск, ул. Северная, 11	«Алкор-Сервис»	8(8142) 78-06-93 8(8142) 70-65-48	+		+			
г. Прокопьевск, ул. Обручева, 39-5	ИП Сюткин В.В.	8(3846) 69-33-00	+	+	+	+	+	+
г. Псков, ул. Труда, 11	ООО «Ремонт и Сер- вис»	8 (8112)-53-86-30 8 (8112)-53-86-50	+		+			+
г. Пятигорск, ул. 5-ый Переулок, 13	Сервисный Центр	8(8793) 98-70-11 8-918-743-69-46	+	+	+	+	+	+
г. Россошь, Воронежская обл., ул. Малиновского, 50-Е	Региональная Сер- висная Компания	8(47396) 48-911	+	+	+	+	+	+
г. Россошь, Воронежская обл., ул. Простеева 18 стр.1	Региональная Сер- висная Компания	8(47396) 47-676	+	+	+	+	+	+
г. Ростов-на-Дону, ул. Евдокимова, 37 В	ООО «Максим- Сервис»	8(863) 250-47-77	+		+			
г. Ростов-на-Дону, пр. Шолохова, 7	«Алиса-Сервис»	8(863) 227-60-90 8(863) 299-00-50	+	+	+	+	+	+
г. Ростов-на-Дону ул. 50- летия Ростсельмаша, 1/52, офис 55	ООО «Мастер»	8(863) 21-92-112 8(800) 100-51-52	+	+	+	+	+	+
Ростовская обл., ст. Бага- евская, ул. Трюта, 11- А/17-А	ИП Иванов А.П.	8(906) 453-35-81	+		+			
Ростовская обл., ст. Егорлыкская,	«Всё Для Дома»	8(86370) 2-19-50	+	+	+	+	+	+

ул. Ворошилова, 14									
г. Рыбинск, Ярославская обл., ул. Свободы 12	Сервисная служба «ТЕХНОСЕРВИС»	8(4855) 22-04-77 8(4855) 25-38-60	+	+	+	+	+		
г. Рыбинск, Ярославская обл., ул. Моторостроителей, 21	Сервисная служба «ТЕХНОСЕРВИС»	8(4855) 24-31-21	+	+	+	+	+		
г. Рязань, ул. Пушкина, 14, кор. 1	ООО «Гарант-Климат»	8(4912) 76-88-01 8(4912) 40-30-30	+	+	+	+	+		
г. Рязань, ул. Касимовское шоссе, 42-А	ООО «Гарант-Климат»	8(4912) 41-33-02	+	+	+	+	+		
г. Самара, ул. Ленинградская, 100/ ул. Ленинская, 56	ООО «Спец-Мастер»	8(846) 990-37-51 8(846) 240-98-17	+	+	+	+	+		
г. Самара, ул. Свободы, 149	ООО «СК-Сервис-Самара»	(846) 979-9-979	+	+	+	+	+		
г. Санкт-Петербург, пр. Обуховской обороны, 197	ООО «Евросервис XXI»	8(812) 600-11-97	+	+	+	+			
г. Санкт-Петербург, пр. Стачек, 41- А	ООО «Прогресс-Сервис»	8(812) 325-36-56 8(812) 325-36-57	+			+	+		
г. Санкт-Петербург, ул. Магнитогорская, 11, 36-Н, лит. И	ООО «БИТ-95»	8(812) 822-18-00 8(812) 320-06-61	+						
г. Саранск, ул. Садовая, 1	ООО «ТЕСТ-СЕРВИС»	8(8342) 23-05-91 8(8342) 47-48-59	+	+	+				
г. Саратов, ул. Большая Садовая, 95	ООО «ТРАНССЕРВИС-Саратов»	8(8452) 52-81-21 8(8452) 52-83-84	+	+	+	+	+		
г. Сергиев Посад, пр-т. Красной Армии, 253-А	СП «Городская Служба Бытового Сервиса»	8(496) 547-04-95 8(496) 549-32-79	+	+			+	+	
г. Серпухов, ул. Советская, 47	БЮРО РЕМОНТА «АЛЬФА-S»	8(963) 624-49-46					+	+	+
г. Смоленск, ул. Крупской, 44	ЦС «АТЛАНТ»	8(4812) 45-05-13 8(920) 333-09-44	+	+	+	+	+	+	
г. Сочи, ул. Донская, 90	ООО «ДЭЛ»	8(8622) 55-51-19 8(8622) 55-01-08	+					+	+
г. Ставрополь, ул. Пушкина, 63	ООО «Унисервис»	8(8652) 24-30-14 8(8652) 23-31-81	+	+	+	+	+	+	
г. Ставрополь, пр. Кулакова, 15-Е, оф. 21	«Мир Климата»	8(8652) 95-53-68 8(8652) 95-61-90				+			
г. Ставрополь, пр. Буйнакского, 3/4	«Империя Климата»	8(8652) 44-88-66				+			
г. Старый Оскол, Белгородская обл., м-н. Лебединец, 1а	ЗАО «АВАНТАЖ-ИНФОРМ»	8(4725) 24-62-27 8(4725) 24-73-49	+	+	+				
г. Стерлитамак, Республика Башкортостан, ул. Худайбердина, 158	ООО «Сервис-Технос»	8(3473) 20-12-13 8(3473) 20-27-70	+				+	+	+
г. Сыктывкар, Респуб. Коми, ул. Гаражная, 25	«ТехСервис»	8(8212) 22-95-29 8(8212) 29-12-20	+	+	+	+	+	+	

г. Тамбов, ул. Мичуринская, 137-А	ООО «БВС-2000»	8(4752) 56-19-42 8(4752) 56-19-44	+	+	+	+	+
г. Тверь, б-р. Шмидта, 18	ЦС «СПЕКТР»	8(4822) 47-65-65 8(4822) 47-58-58	+	+	+	+	+
г. Тимашевск, Красно- дарский кр., ул. Ленина, 24/2	Сервис бытовой техники	8(86130) 4-86-59 8(918)147-02-03	+	+			+
г. Тихорецк, ул. Гоголя, 2/2	АСЦ «БЫТ-СЕРВИС»	8(86196) 7-20-53	+	+	+	+	+
г. Тольятти, ул. Мира, 48	ООО «Волга Техни- ка+»	8(8482) 22-72-41 8(8482) 22-71-85 8(8482) 61-65-64	+	+	+	+	+
г. Тула, пр. Ленина, 115 Б	ООО «Виксам»	8(910) 949-68-44 8(953) 182-61-82	+	+	+	+	+
г. Тюмень, ул. Республики, 169/5	ЦС «Пульсар»	8(3452) 75-95-08 8(3452) 20-82-65	+		+	+	
г. Тюмень, ул. Николая Зелинского, 24	ЦС «КАНИФОЛЬ»	8(9292) 69-56-60; 60-56-60- городск.	+	+	+	+	+
г. Тюмень, ул. Ватутина, 55	Сервисный Центр «Ваш Дом»	8(3452) 47-35-69	+		+	+	+
г. Улан-Удэ, ул. Ербанова, 28	ЦС «Мастер»	8(3012) 21-89-63	+		+	+	+
г. Ульяновск, ул. Металлистов, д.16/7	АСЦ «Современный сервис»	8(8422) 73-44-22 8(8422) 73-29-19	+	+			+
г. Уфа, ул. Академика Ко- ролева, 6/1	ООО «Бирюса- сервис»	8(347) 236-57-07	+		+		
г. Уфа, пр-т. Салавата Юлаева, 59	«Импорт-сервис»	(347) 2281701	+		+	+	+
г. Уфа, ул. Мира, 7; ул. Менделеева, 153; пр. Ок- тября, 42	ЦС «Дженерал»	8(347) 279-90-70 8(347) 241-62-02					+
г. Хасавюрт, ул. Махачка- линская, 70-А	«Техник-ise»	8(928) 048-93-10	+	+	+	+	+
г. Цимлянск, Ростовская обл., ул. Социалистиче- ская, 15-А	«Телерадиотовары»	8(86391) 2-18-06	+		+		
г. Чебоксары, ул. Гагарина, 36	ЗАО «Телерадиосер- вис»	8(8352) 62-30-97 8(4942) 63-20-98	+		+		
г. Челябинск, ул. Производственная, 8Б	Рембыттехника	8(351) 239-39-34 8(351) 239-39-35	+	+	+	+	+
г. Челябинск, ул. Вороши- лова, 57 В, оф. 3	ООО РСЦ «Подебус»	8(351) 225-13-13 8(351) 236-12-40	+		+	+	+
г. Черкесск, пр. Ленина, 340-В	АСЦ «ЮГ-СЕРВИС»	8(8782) 27-30-60 8(8782) 27-70-77	+	+	+	+	+
г. Черкесск, ул. Первомай- ская, 48, оф. 11	АСЦ «Мак.Сим. »	8(8782) 25-04-66 8(8782) 25-19-15	+	+	+	+	+
г. Черкесск, Пятигорское шоссе, 13	ЦС «КАВКАЗ- СЕРВИС»	8(8782) 23-91-26 8(928) 385-22-42	+	+	+	+	+
г. Чита, ул. Токмакова, 33	«Центрбытсервис»	8(3022) 36-39-36 8(3022) 36-39-32	+	+	+	+	+

г. Шахты, Ростовская обл., ул. Садовая, 1	ТехноСервис	8(904) 345-83-18	+	+	+	+	+
г. Элиста, 3-й микрорайон, 21-А	«СКВ Сервис»	8(84722) 9-52-07 8(937) 469-52-07	+	+	+	+	+
г. Энгельс, ул. Петровская, 57	«Ремонт-сервис»	8(8453) 55-80-89 8(964) 848-45-06	+		+	+	+
г. Ярославль, ул. Угличская, 12	ООО «Трио-Сервис»	8(4852) 25-94-83	+		+		

МІЖНАРОДНІ ГАРАНТІЙНІ ЗОБОВ'ЯЗАННЯ

Гарантія на виріб надається на термін 2 роки чи більше у випадку, якщо Законом про захист прав споживачів країни, в якій був придбаний виріб, передбачений більший мінімальний термін гарантії.

Всі умови гарантії відповідають Закону про захист прав споживачів і регулюються законодавством країни, у якій придбано виріб.

Гарантія і безкоштовний ремонт надаються в будь-якій країні, у яку виріб постачається компанією «Saturn Home Appliances» чи її уповноваженим представником, і де ніякі обмеження по імпорту чи інші правові положення не перешкоджають наданню гарантійного обслуговування і безкоштовного ремонту.

Випадки, на які гарантія і безкоштовний ремонт не поширюються:

1. Гарантійний талон заповнений неправильно.
2. Виріб вийшов з ладу через недотримання Покупцем правил експлуатації, зазначених в інструкції.
3. Виріб використовувався в професійних, комерційних чи промислових цілях (крім спеціально призначених для цих моделей, про що зазначене в інструкції).
4. Виріб має зовнішні механічні чи uszkodження, викликані влученням всередину рідини, пилу, комах і інших сторонніх предметів.
5. Виріб має uszkodження, викликані недотриманням правил живлення від батарей, мережі чи акумуляторів.
6. Виріб піддавався розкриттю, ремонту чи зміні конструкції особами, не уповноваженими на ремонт; проводилося самостійне чищення внутрішніх механізмів тощо.
7. Виріб має природний знос частин з обмеженим терміном служби, витратних матеріалів і т. д.
8. Виріб має відкладення накипу всередині чи зовні ТЕНів, незалежно від якості використуваної води.
9. Виріб має uszkodження, чи uszkodження, які викликані впливом високих (низьких) температур чи вогню на нетермостійкі частини виробу.
10. Виріб має uszkodження приладдя і насадок, що входять у комплект постачання виробу (фільтрів, сіток, мішків, колб, чаш, кришок, ножів, вінчиків, терок, дисків, тарілок, трубок, шлангів, щіток, а також мережних шнурів, шнурів навушників тощо).
11. Дефект виник внаслідок некоректного встановлення виробу не спеціалістами уповноваженого сервісного центру постачальника.

Примітка: виріб здається в ремонт виключно в чистому вигляді.

З питань гарантійного обслуговування і ремонту звертайтеся до спеціалізованих сервісних центрів фірми «Saturn Home Appliances».

Перелік сервісних центрів постійно змінюється. Переглянути актуальний перелік спеціалізованих сервісних центрів можна на сайті: <http://saturn.ua>, або дізнатися за телефоном гарячої лінії: 0-800 502-502

Місто, Адреса АСЦ	Назва АСЦ	№ телефона							
			Аудіо-Відео техніка (АВ)	Мала побутова техніка (МПТ)	Велика побутова техніка (ВРТ)	Кондиціонери	Холодильники, лари	Газові таганки	ІТ-техніка
Алчевськ, вул. Гагаріна, 36	Hi-Fi (Кіслов)	(06442) 9-11-37 (099) 052-10-01	+	+	+	+	+	+	+
Біла Церква, бул. Олександрійський (50-років Перемоги), 82	Маяк-сервіс (ФОП Паппа Ю.К.)	(04563) 6-84-13	+	+	+	+	+	+	+
Бердичів, вул. Житомирська, 57	Євросервіс	(04143) 4-06-36	+	+	+	-	+	+	+
Берегове, вул. І. Франка 43	ФОП Пруніца	(03141) 4-34-32	+	+	+	-	-	+	+
Вінниця, вул. Енергетична, 3а	ВФ ТОВ Лотос	(0432) 69-95-73, (067) 622-56-62	+	+	+	+	+	+	+
Вінниця, пров. Костя Широцького, 3а	Базелюк	(0432) 64-24-57 (0432) 64-26-22	-	+	+	-	-	-	-
Вінниця, вул. Космонавтів, 53	ФОП Призюк	(0432)-523509, 465590	+	+	+	+	+	+	+
Вінниця, пр-т. Юності, 16	Скормаг- Сервіс	(0432) 46-43-93 (0432) 46-82-13 (0432) 51-92-54 (067)-4304472	+	+	+	+	+	+	+
Дніпро, пр. Олександра Поля (Кірова), 59	ТОВ Лотос	(0562)-346705, (0562)-312957	+	+	+	+	+	+	+
Дніпро, вул. Олесь Гончара, 6	Дінек-сервіс	(056) 735-63-28 (056) 735-63-25	+	+	+	-	-	+	+
Дніпро, вул. Коротка, 41-А, р-н Індустріальний	АСЦ Універсал-сервіс	(056) 790-04-60	+	+	+	+	+	+	+
Донецьк, вул. Університетська, 75	IQ Service	(050) 940-00-61, (063) 940-00-61, (062) 213-00-61	+	+	+	+	+	+	+
Житомир, вул. Львівська 11	СЦ Коваль (Євросервіс)	(0412) 555-515, (093) 461-95-96	+	+	+	+	+	+	+
Житомир, вул. Львівська, 8	Тандем-Сервіс	(0412) 471568, (067) 4115812	+	+	+	-	-	+	+
Житомир, вул. Комерційна, 4, офіс 222	Мельник	(0412) 482425, (067) 4102198	+	+	+	-	-	+	+
Житомир, вул. Новий бульвар, 7	Техносервіс Сфера	(0412) 445-100, (096) 908-77-95	+	+	+	+	+	+	+
Запоріжжя, вул. Гоголя, 175	ЗФ ТОВ Лотос	(061) 787-50-51	+	+	+	+	+	+	+
Запоріжжя, вул. Грязнова, 67	ПП Електротехніка	(0612) 12-03-03 2120068	+	+	+	+	+	+	+

Запоріжжя, вул. Жаботинського, 50	"Ремпобутсервіс" (ФОП Калашник Г.В.)	(0612) 12-54-90, (0612) 20-03-22, (0612) 20-97-64, (0612) 20-97-65, (067) 631-10-81	+	+	+	+	+	+	-
Івано-Франківськ, вул. Нова, 19-А	Бріз ЛТД	(0342) 55-95-25 (0342) 75-07-77	+	+	+	+	+	+	+
Канів, вул. Енергетиків (Леніна), 179	М-Н Сатурн	(067) 490-54-04	+	+	+	+	+	+	+
Київ, вул. Бориспільська 9, корп 57	Аматі-Сервіс	(044) 369-50-01	+	+	+	-	+	+	+
Київ, вул. Новоконстянтинів- ська, 1-Б	ПП Михайленко О.А.	(044) 591-11-90	+	+	+	+	+	+	+
Кропивницький (Кірово- град), вул. Короленко,2	ЛОТОС	(0522) 35-79-23 (0522) 27-80-02 (0522) 27-33-00	+	+	+	+	+	+	+
Кропивницький (Кірово- град), вул. Чорновола, 1-В	Європобуттех (ПП Денисенко)	(0522) 27-28-40 (0522) 27-76-67	+	+	+	+	+	+	+
Коломия, вул. Привокзальна, 13	Бріз ЛТД	(097) 776-67-70 (097) 264-21-67	+	+	+	+	+	+	+
Костянтинівка, вул. Безнощенко, 10	ФОП Гусев В.О.	(06272) 2-62-23 (06272) 2-21-86 (050) 279-68-16	+	+	+	-	-	+	+
Коростень, вул. Жори Кудаківа, 2-В	ПП Муровицькі	(04142) 5-05-04	+	+	+	+	+	+	+
Подільськ (Котовськ) Котовськ, вул. Соборна, 192-Б	ТОВ Схід Сервіс Центр	(04862) 22-9-22 (050) 333-86-39	+	+	+	+	+	+	+
Краматорськ, вул. Шкільна, 7	Технолюкс СЦ	(050) 526-06-68	+	+	+	+	+	+	+
Краматорськ, б-р. Краматорський, 3	Елма Сервіс	(06264) 5-93-89 (06264) 8-85-97	+	+	+	+	+	+	+
Краматорськ, вул. Ринкова, 20	Сатурн-Донбас	(050) 973-20-14	+	+	+	-	-	+	+
Краматорськ, вул. Поштова, 5-А	Сатурн- Краматорськ	(0626) 41-21-34 (067) 255-79-90	+	+	+	+	+	+	+
Краматорськ, ул. Ярослава Мудрого (19 Партз'їзду) 67	Крам сервіс	(050) 473-56-12	+	+	+	+	+	+	+
Кременчук, вул. Академіка М'аслова (Радянська) , 44, офіс 2	ФОП Дашко І.В.	(05366)-39192, (096)-446-7106, (066)-2304471	+	+	+	+	+	+	+
Кривий Ріг, вул. Соборності (Косіора), 64/7	КРФ ТОВ Лотос	(056) 440-07-79 (056) 440-01-19	+	+	+	+	+	+	+
Куп'янськ, пл. Центральна, 38-А	ФОП Щербак О.В.	(099) 2237998	+	+	+	+	+	+	+
Луцьк,	"Склад-магазин	(0332) 290-752	+	+	+	+	+	+	+

вул. Ківерцівська	Сатурн" (ФОП Соловійов Р.Є.)										
Луцьк, вул. Перемоги, 24	ПП СЦ Сервіс-Майстер	(0332) 78-56-24, (0332) 78-56-25	+	+	+	+	+	+	+	+	+
Львів, вул. Шараневича, 28	Росімпекс	(032) 239-51-52 (032) 239-55-77	+	+	+	-	+	+	+	+	+
Львів, вул. Червоної калини, 106	Захід холод сервіс	(032) 222-87-10 (032) 344-72-24	+	+	+	+	+	+	+	+	+
Макіївка, вул. Тайожна, 1К	Скіф АСЦ	(0623) 41-37-58	+	+	+	+	+	+	+	+	+
Маріуполь, бул. Меотиди (50-років Жовтня), 32/18	Марф ТОВ Лотос	(0629) 49-60-05 (0629) 49-30-06	+	+	+	+	+	+	+	+	+
Маріуполь, пр-т. Металургів, 227	СЦ Реалсервіс	(098) 312-26-28 (095) 028-26-28	+	+	+	+	+	+	+	+	+
Маріуполь, пр-т. Будівельників, 84	Глобалтек	(0629) 49-18-81 (067) 597-56-15	+	+	+	+	+	+	+	+	+
Мелітополь, вул. Гетьмана Сагайдачного (Фрунзе), 42	АСЦ Компроміс	(0619) 44-44-00 (067) 858-83-21	+	+	+	+	+	+	+	+	+
Могилів-Подільський, вул. Покровська, 51-А	Скормаг-Сервіс	(04337) 6-48-47 (0432) 46-82-13	+	+	+	+	+	+	+	+	+
Мукачеве, вул. Пушкіна, 24/1а	Сигнал	(03131)-5-60-96, (099) 262-11-18	+	+	+	-	-	+	+	+	+
Миколаїв, вул. Чкалова, 33	ТСЦ Аладін	(0512) 47-04-96 (0512) 47-83-48	+	+	+	+	+	+	+	+	+
Миколаїв, Внутрішньоквартальний проїзд, 2	НФ ТОВ Лотос	(0512) 58-06-47 (0512) 58-06-46	-	+	+	+	+	+	+	+	+
Миколаїв, вул. Озерна, 17Б	АСЦ ТОВ фірма "Аладдин"	(0512) 58-21-80 (067) 517-05-70 (066) 705-64-44	-	+	+	+	+	+	+	+	+
Миколаїв, вул. Севастопольська, 65/3	ТОВ УТК Веда	(0512) 464-2-43, 464-0-53, 465-5-59	-	-	-	+	+	+	+	+	+
Нікополь, вул. Електрометалургів, 54	Лікс	(066) 463-60-44	+	+	+	+	+	+	+	+	+
Нікополь, Вул. Шевченко, 189	(0566) 688-563, (050) 58-00-296	Рейнфорд АСЦ	+	+	+	+	+	+	+	+	+
Нова Каховка, вул. Заводська, 38	Стародубець А.В.	(095) 724-72-66 (067) 117-48-06	+	+	+	-	-	+	+	+	+
Новоград-Волинський, вул. Вокзальна, 38	СПД Кожедуб О.С	(04141) 5-20-10	+	+	+	+	+	+	+	+	+
Новомосковськ, вул. Сучкова, 54	ТОВ Лотос	(05693) 7-57-96	+	+	+	+	+	+	+	+	+
Одеса, вул. Щоголева, 14	ТОВ Схід Сервіс Центр	(0482) 32-00-05	+	+	+	+	+	+	+	+	+

Одеса, вул. Б. Хмельницького, 55	ПП Кушнір	(0482) 39-06-18 (094) 839-06-18	+	+	+	-	-	-	+
Одеса, вул. Л. Шмідта, 21	ТОВ Схід Сервіс Центр	(0482) 32-00-05	+	+	+	+	+	+	+
Одеса, вул. Новосельського, 66 (Тобольського, 2)	Ремус	(048) 731-77-03 (048) 731-77-04	+	+	+	-	-	+	+
Павлоград, вул. Дніпровська, 172-Б	АСЦ Інтерсервіс	(05632) 6-15-54, (066) 95-09-132, (067) 63-08-242	+	+	+	+	+	+	+
Пологи, вул. (Державна) Пролетар- ська, 75	Дивосервіс	(096) 284-08-36 (066) 085-75-39	+	+	+	-	+	+	+
Полтава, вул. Степного Фронту, 29	ПФ ТОВ Лотос	(0532) 69-42-62 (099) 60-14-24, (067) 63-06-023	+	+	+	-	+	+	+
Полтава, вул. Європейська, 66	НВТОВ "Пром- електроніка"	(0532) 61-56-21	+	+	+	+	+	+	+
Полтава, вул. Зеньківська, 21	Аматі-Сервіс	(0532) 69-09-46	+	+	+	+	+	+	+
Прилуки, (вул. Ветеранська) вул. Борців Революції, 101/1	ЧП Костюченко	(04637) 3-85-95 (095) 886-21-99 (063) 597-41-27 (067) 272-57-51	+	+	+	+	+	+	+
Прилуки, вул. Київська 371-А	Аматі-Сервіс	(04637) 5-39-82	+	+	+	+	+	-	-
Рівне, вул. Тиха,12	Електроніка- сервіс	(0362) 26-65-85	+	+	+	+	+	+	+
Рівне, пров. Робочий, 5	Рубікон	(0362) 43-33-40 (067) 360-42-42	-	-	+	+	+	-	-
Стрий, вул. Шевченка, 171-Б\10	КП "Телерадіо- сервіс"	(03245) 5-83-81	+	+	+	+	+	+	+
Суми, вул. Білопольське шосе, 19	ПП Панченко	(096) 340-06-96	+	+	+	-	-	+	+
Суми, вул. Петропавлівська 86/1	СЦ Ельф	(0542) 660-300, 650-340, 655-510	+	+	+	+	+	+	+
Тернопіль, вул. Чалдаєва,2	АСЦ Сем (Саму- ляк)	(067) 357-63-78 (050) 512-48-87	+	+	+	+	+	+	+
Умань, вул. Успенська (Ленінської іскри) 1/24	Електро-сервіс	(04744) 4-66-14 (04744) 4-61-34	+	+	+	-	-	+	+
Ужгород, вул. Легоцького, 3, корпус 2	Ремонт домаш- ньої техніки АСЦ	(0312) 65-42-66 (099) 557-53-07	+	+	+	+	+	+	+
Харків, вул. Полтавський шлях, 3	ПП «Тевяшов»	(057) 734-97-24 (057) 712-51-81	+	+	+	+	-	+	+
Харків, вул. Бакуліна, 12	ФОП Горбенко А.І.	(057) 717-13-39 (057) 702-16-20	+	+	+	-	-	+	+
Харків, вул. Фонвізіна, 18, (Кашена-Марселя, 42 А)	ПП Саванов	(096) 595-37-46	+	+	+	-	-	+	+

Херсон, вул. Соборна (Леніна), 35	ПП Командин	(0552) 42-02-35	-	-	-	+	-	-	-
Херсон, пр. 200 років Херсона, 9	ХФ ТОВ Лотос	(0552) 43-40-40 (050) 494-60-43	+	+	+	+	+	+	+
Херсон, вул. Димитрова, 23	ТТЦ Електроніка (ФОП Токар Ю.І.)	(0552) 29-60-42	+	+	+	-	-	+	+
Хмельницький, вул. Молодіжна, 7	Орбіта-Ікстал	(0382) 66-45-01 (063) 075-08-89	+	+	+	+	+	+	+
Хмельницький, вул. Молодіжна, 8	Радіодонор АСЦ	(0382) 70-47-00 (0382) 70-47-07 (03822) 66-46-16	+	+	+	+	+	+	+
Хмельницький, вул. Курчатова, 18	Тритон	(0382) 78-37-73 (0382) 78-37-55	+	+	+	+	+	+	+
Черкаси, вул. Громова, 146, офіс 102	Техно-холод	(0472) 56-34-78 (0472) 50-03-54 (0472) 56-42-16 (096) 505-63-63	+	+	+	+	+	+	+
Чернігів, вул. 77-ї Гвардійської дивізії, 1	ТОВ Вена	(0462)-601585	+	+	+	+	+	+	+
Чернівці, вул. Лук'яна Кобилиці, 76	ФОП Блошко Є.І.	(0372) 55-48-69 (050) 434-55-29	+	+	+	+	+	+	+
Чернівці, вул. Головна, 265/А	СЦ ЧП Гринчук	(0372) 58-43-01	+	+	+	+	+	+	+
Шепетівка, вул. Некрасова, 3	Рубікон	(03840) 4-00-17 (067) 360-16-32	+	+	+	-	-	+	+

GB

WARRANTY COUPON

**When purchasing the product,
please require its checking before you;**

BE SURE

**that the goods sold to you, are functional and complete
and that the warranty coupon is filled in correctly.**

This warranty coupon confirms the absence of any defects in the product you purchased and provides for free of charge repair of the product failed through the fault of the manufacturer throughout the period of warranty service and free of charge repair.

Failing the presentation of this coupon, in case of its improper filling in, in the absence of the payment document proving the purchasing fact, infringement of factory seals (if any), and also in cases indicated in the warranty obligations, the claims are not accepted, and no warranty service and free of charge repair is made!

The warranty coupon is valid only in the original copy with the stamp of trading organization, signature of the seller, date of sale and signature of the buyer.

Complex home appliances should be installed by supplier's authorized service centers, authorized specialists. In the case of a malfunction of the home appliance because of incorrect installation, the buyer must pay the cost of the visit (call) of the specialist, as well as the cost of fault diagnostics if necessary.

CZ

ZÁRUČNÍ LIST

**Při koupi výrobku
žádejte o jeho vyzkoušení ve Vaší přítomnosti,
PŘESVĚDČTE SE,
že Vám prodaný výrobek je dobře fungující a kompletní
a že záruční list je vyplněn správně.**

Tento záruční list potvrzuje, že na Vámi koupeném výrobku nejsou žádné vady a zajišťuje bezplatnou opravu nefungujícího přístroje z viny výrobce, během celé záruční doby.

Bez předložení tohoto listu, při jeho nesprávném vyplnění, v případě nepřítomnosti platebních dokumentů, který potvrzují nákup, porušení plomb výrobce (jsou-li na výrobku) a také v případech, které jsou uvedené v záručním listě, nároky se nepřijímají a záruční oprava se neprovádí!

Záruční list je platný jenom jako originál s razítkem obchodní organizace, podpisem prodáváče, termínem prodeje a podpisem zákazníka.

Instalace komplexní spotřebiče musí být provedena autorizovaným servisním střediskem, specialistou. V případě poruchy v důsledku nesprávné instalace výrobku, kupující je povinen uhradit náklady na výjezd (volání) odborný, pokud je to nezbytné, a náklady na diagnostiku poruch.

ГАРАНТИЙНЫЙ ТАЛОН

**При покупке изделия
требуйте его проверки в Вашем присутствии,
УБЕДИТЕСЬ,
что проданный Вам товар исправен и полностью укомплектован,
гарантийный талон заполнен правильно.**

Данный гарантийный талон подтверждает отсутствие каких-либо дефектов в купленном Вами изделии и обеспечивает бесплатный ремонт вышедшего из строя изделия по вине производителя в течение всего срока гарантийного обслуживания и бесплатного ремонта.

Без предъявления данного талона, при его неправильном заполнении, при отсутствии расчетного документа, свидетельствующего факт покупки, нарушении заводских пломб (если они имеются на изделии), а также в случаях, указанных в гарантийных обязательствах, претензии не принимаются, а гарантийный и бесплатный ремонт не производится!

Гарантийный талон действителен только в оригинале со штампом торгующей организации, подписью продавца, датой продажи, подписью покупателя.

Установка сложных бытовых приборов должна осуществляться уполномоченными поставщиком сервисными центрами, специалистами. В случае возникновения поломки по причине некорректной установки изделия покупатель должен оплатить стоимость выезда (вызова) специалиста, а в случае необходимости и стоимость диагностики неисправности.

ГАРАНТІЙНИЙ ТАЛОН

**При придбанні виробу
вимагайте його перевірки у Вашій присутності,
ПЕРЕКОНАЙТЕСЬ,
що проданий Вам товар справний і цілком укомплектований,
гарантійний талон заповнений правильно.**

Даний гарантійний талон підтверджує відсутність будь-яких дефектів у купленому Вами виробі і забезпечує безкоштовний ремонт виробу, що вийшов з ладу, з вини виробника протягом всього терміну гарантійного обслуговування і безкоштовного ремонту.

Без пред'явлення даного талона, при його неправильному заповненні, при відсутності розрахункового документу, що засвідчує факт покупки, порушенні заводських пломб (якщо вони є на виробі), а також у випадках, зазначених у гарантійних зобов'язаннях, претензії не приймаються, а гарантійний і безкоштовний ремонт не проводиться! Гарантійний талон дійсний тільки в оригіналі зі штампом торгуючої організації, підписом продавця, датою продажу і підписом покупця.

Встановлення складних побутових приладів повинно здійснюватися уповноваженими постачальником сервісними центрами, фахівцями. В разі виникнення поломки з причини некоректного встановлення виробу покупець повинен сплатити вартість виїзду (виклику) фахівця, а в разі необхідності і вартість діагностування несправності.

Saturn®

WARRANTY COUPON

ZÁRUČNÍ LIST

ГАРАНТИЙНЫЙ ТАЛОН

ГАРАНТІЙНИЙ ТАЛОН

SATURN HOME APPLIANCES S.R.O.
TISKARSKA 563/6, 108 00, PRAGUE, CZECH REPUBLIC

Model/Артикул

Serial number/Sériové číslo/Серийный номер/Серійний номер

Date of sell/Termín prodeje/Дата продажи/Дата продажу

Shop stamp/Razítko obchodu/Штамп магазина/Штамп магазину

Seller's signature/Podpis prodavače/Подпись продавца/Підпис продавця

Buyer's Signature confirming the acquaintance and consent with terms of free of charge maintenance service of the product, and absence of the complaints on appearance and color of the product. Podpis zákazníka, potvrzující seznámení a souhlas s podmínkami bezplatného záručního servisu výrobku, a také neexistence nároku na vnitřek a barvu výrobku.

Подпись покупателя, подтверждающая ознакомление и согласие с условиями бесплатного сервисно-технического обслуживания изделия, а также отсутствие претензий к внешнему виду и цвету изделия.

Підпис покупця, що підтверджує ознайомлення і згоду з умовами Безкоштовного сервісно-технічного обслуговування виробу, а також Відсутність претензій до зовнішнього вигляду та кольору виробу.

ВІДМІТКИ ПРО ВСТАНОВЛЕННЯ ВИРОБУ*

Дата встановлення	Назва організації, СЦ	№ наряду	ПІБ та підпис майстра	
			ПІБ та підпис споживача**	

*Побутові прилади, для введення в експлуатацію котрих необхідні установочні, монтажні роботи, повинні вводитись в експлуатацію уповноваженими спеціалістами сервісних центрів постачальника. В разі виникнення несправності виробу з причини некоректної установки, виріб може бути знятий з гарантійного обслуговування, а покупець повинен сплатити вартість виїзду (виклику) фахівця, а в разі необхідності і вартість діагностування несправності.

ВІДМІТКИ ПРО ПРОВЕДЕННЯ СЕРВІСНОГО ОБСЛУГОВУВАННЯ

Дата прийому в ремонт	Заявлений споживачем недолік	№ наряду	Назва організації, СЦ	Перелік виконаних робіт	Перелік встановлених запчастин	Дата завершення ремонту	ПІБ та підпис майстра	
							ПІБ та підпис споживача**	

** Підпис споживача свідчить про прийняття виробу в робочому стані.

ОТМЕТКИ ОБ УСТАНОВКЕ ИЗДЕЛИЯ *

Дата установки	Название организации, СЦ	№ наряда	ФИО и подпись мастера	
			ФИО и подпись потребителя **	

*Бытовые приборы, для ввода в эксплуатацию которых необходимы установочные, монтажные работы, должны вводиться в эксплуатацию уполномоченными специалистами сервисных центров поставщика. В случае возникновения неисправности по причине некорректной установки, изделие может быть снято с гарантийного обслуживания, а покупатель должен оплатить стоимость выезда (вызова) специалиста, а в случае необходимости и стоимость диагностики неисправности.

ОТМЕТКИ О ПРОВЕДЕНИИ СЕРВИСНОГО ОБСЛУЖИВАНИЯ

Дата приема в ремонт	Заявленный потребителем недостаток	№ наряда	Название организации, СЦ	Перечень выполненных работ	Перечень установленных запчастей	Дата завершения монтажа	ФИО и подпись мастера
							ФИО и подпись потребителя**

** Подпись потребителя свидетельствует о приеме изделия в рабочий состоянии.

NOTES ABOUT THE INSTALLATION OF THE DEVICE*

Installation date	Name of organization, Service Center	Order №	Repairer`s surname, name, patronymic and signature
			Client's surname, name, patronymic and signature **

*Household appliances for commissioning of which installation and mounting works are required should be commissioned by the supplier's authorized service center specialists. In case of a malfunction of the product because of incorrect installation, the product may become invalid for warranty service, and the buyer must pay the cost of the visit (call) of the specialist, as well as the cost of a fault diagnostics if necessary.

NOTES ABOUT CARRYING OUT SERVICE MAINTENANCE

Date of receipt for repair	Client's declared problem	Order №	Name of organization, Service Center	List of performed work	List of installed spare parts	The repair end date	Repairer`s surname, name, patronymic and signature
							Client's surname, name, patronymic and signature

** Client's signature certifies the appliance's receipt at a working condition.

Saturn®

Model/Артикул/Артикул.....
Date of sale/Дата продажу/Дата прода-
жи/.....
Serial number/Серійний номер/
Серійний номер

Name of the Trade Company and Stamp/
Назва торгової організації і
штамп/Найменування торгової органі-
зації і штамп

м.п./м.п/Stamp
Customer's address, phone#, name, sur-
name/Адреса, телефон, ПІБ спожива-
ча/Адрес, телефон, ФІО потреби-
теля.....
.....
.....

Date of Receiving/Дата прийому/Дата приема

Date of Return/Дата видачі/Дата выдачи

Defect/Дефект/Дефект.....

Stamp of the Service Center, signature/
Печатка сервісного центру, підпис Пе-
чатка сервісного центра, подпись

м.п./м.п/Stamp
COUPON 1

Saturn®

Model/Артикул/Артикул.....
Date of sale/Дата продажу/Дата прода-
жи/.....
Serial number/Серійний номер/
Серійний номер

Name of the Trade Company and Stamp/
Назва торгової організації і
штамп/Найменування торгової органі-
зації і штамп

м.п./м.п/Stamp
Customer's address, phone#, name, sur-
name/Адреса, телефон, ПІБ спожива-
ча/Адрес, телефон, ФІО потреби-
теля.....
.....
.....

Date of Receiving/Дата прийому/Дата приема

Date of Return/Дата видачі/Дата выдачи

Defect/Дефект/Дефект.....

Stamp of the Service Center, signature/
Печатка сервісного центру, підпис Пе-
чатка сервісного центра, подпись

м.п./м.п/Stamp
COUPON 2

Saturn®

Model/Артикул/Артикул.....
Date of sale/Дата продажу/Дата прода-
жи/.....
Serial number/Серійний номер/
Серійний номер

Name of the Trade Company and Stamp/
Назва торгової організації і
штамп/Найменування торгової органі-
зації і штамп

м.п./м.п/Stamp
Customer's address, phone#, name, sur-
name/Адреса, телефон, ПІБ спожива-
ча/Адрес, телефон, ФІО потреби-
теля.....
.....
.....

Date of Receiving/Дата прийому/Дата приема

Date of Return/Дата видачі/Дата выдачи

Defect/Дефект/Дефект.....

Stamp of the Service Center, signature/
Печатка сервісного центру, підпис Пе-
чатка сервісного центра, подпись

м.п./м.п/Stamp
COUPON 3

Клієнт дає згоду на обробку своїх персональних даних, відповідно до закону України
Про захист персональних даних від 01 червня 2010 року №2297 VI.