



Производитель: CIXI HONGBANG ELECTRIC APPLIANCES CO., LTD., Китай

Импортер: SAKURA ELECTRONICS GROUP (ООО «Сакура Электроникс Групп»)
Адрес: 630501, Российская Федерация, Новосибирская область, п.Краснообск, 221.
Тел. +7 (383) 308-73-36

www.sakura-dt.com



РУКОВОДСТВО ПО ЭКСПЛУАТАЦИИ

Пароочиститель универсальный SA-3904P/SA-3904Y



- Максимальная мощность: 900 Вт
- Паровое давление: 0,2 - 3,5 бар
- Время непрерывной работы: 20 мин.
- 11 аксессуаров в комплекте
- Объем резервуара для воды: 450 мл
- Максимальная температура пара: 130°C в резервуаре и 98°C на выходе
- Световой индикатор работы
- Параметры электросети: 220-240 В, 50 Гц

Благодарим Вас за выбор торговой марки SAKURA. Надеемся, что приобретенный Вами пароочиститель станет незаменимым помощником в доме. Чтобы он прослужил Вам долго, пожалуйста, перед первым использованием внимательно ознакомьтесь с Руководством по эксплуатации.

СОДЕРЖАНИЕ

Особенности пароочистителя.....	стр.3
Технические характеристики.....	стр.4
Комплектация.....	стр.4
Меры безопасности.....	стр.5
Подготовка к работе.....	стр.6
Описание прибора.....	стр.7
Эксплуатация.....	стр.8
Очистка и хранение.....	стр.10
Устранение неисправностей.....	стр.11

УСТРАНЕНИЕ НЕИСПРАВНОСТЕЙ

Проблема	Возможные причины	Способы решения
Прибор не работает или не горит световой индикатор	Отключено сетевое питание или перегорел предохранитель	Проверьте подключение к электросети
	Розетка неисправна	Проверьте исправность розетки
Не происходит подачи пара	Недостаточный уровень воды в резервуаре	Долейте необходимое количество воды
Недостаточный объем пара	Резервуар для воды засорился	Промойте резервуар
Деформация резервуара для воды	Использование горячей воды	Обратитесь в сервис-центр для замены резервуара
Протекание резервуара	Негерметичность резервуара, трещина в корпусе	Обратитесь в сервис-центр для замены резервуара
Нестабильное поступление пара при заполненном резервуаре для воды	Наличие накипи в резервуаре	Произведите очистку резервуара

- При необходимости используйте травяные сборы.
- **ВНИМАНИЕ!** Не приближайте пароочиститель к телу ближе, чем на 40 см.

ФУНКЦИЯ ДЕЗОДОРИРОВАНИЯ

- Вставьте колпачок распылителя, поместите в него ароматические вещества и нажмите на кнопку подачи пара.
- Установите в недоступное для детей место.
- Не оставляйте работающий прибор без присмотра.

ОЧИСТКА И ХРАНЕНИЕ

- Запрещается погружать в воду сетевой шнур, сетевую вилку и сам прибор.
- Перед очисткой отключите пароочиститель от сети и нажмите на кнопку подачи пара для выхода оставшегося пара.
- Дайте прибору полностью остыть. Для быстрого остывания сначала осторожно приоткройте крышку резервуара для воды, выпустите пар из-под крышки, подождите 5 минут и затем полностью снимите крышку.
- Слейте остатки воды и просушите прибор.
- При загрязнении прибора протрите его сухой мягкой тканью с нейтральным чистящим средством.
- Не используйте для чистки абразивные чистящие средства, ершики, отбеливатели.
- Храните пароочиститель в сухом прохладном месте. Не храните прибор в помещениях с высоким уровнем влажности.

ОЧИСТКА РЕЗЕРВУАРА ДЛЯ ВОДЫ

- Во избежание загрязнения ткани при отпаривании, а также для увеличения срока службы и периода между чистками прибора рекомендуется использовать очищенную или дистиллированную воду. Вода обязательно должна быть холодной, не горячей.
- При использовании воды с высоким содержанием минеральных солей в резервуаре для воды может образоваться накипь. Необходимо ее снимать для нормальной работы прибора.
- Регулярность чистки: через каждые 20 л расхода воды. Период может быть короче или длиннее, в зависимости от качества воды.
- Порядок чистки: открутите крышку резервуара для воды, вылейте оставшуюся там воду. Промойте резервуар чистой водой 2-3 раза следующим образом: заполните резервуар до максимального уровня, встряхните и вылейте воду.

ОЧИСТКА НАСАДОК

- После использования протрите насадки мягкой влажной тканью, при необходимости - с использованием мягкого чистящего средства. Высушите насухо и храните в сухом, прохладном месте.

ОСОБЕННОСТИ ПАРООЧИСТИТЕЛЯ

- Особенностью пароочистителей SAKURA является их универсальность. Они способны выполнять множество функций: отпаривание одежды, чистка мебели и других предметов домашнего обихода, увлажнение воздуха, ароматизация помещений и даже SPA-процедуры (с помощью насадки «сауна для лица»).

УХОД ЗА ОДЕЖДОЙ

- Пароочиститель SAKURA идеально подходит для ухода за одеждой, он легко справляется с любой степенью помятости и может использоваться для всех типов тканей от шелка и сатина до льна и драпа.
- Прибор также в считанные минуты справляется с разглаживанием карманов, манжетов, рукавов и деталей сложного кроя, в том числе украшенных вышивкой, бисером или пайетками.
- Удаляет с одежды неприятные запахи, устраняет пятна пота и табака.
- Выводит застарелые пятна и загрязнения (прилипшая краска, жевательная резинка), с новых вещей без следа отслоит приклеенные этикетки.
- Пароочиститель SAKURA избавит ваши вещи от лишних стирок и химчисток, освежит и распушит изделия из шерсти.
- При отпаривании подушек и одеял проникает насквозь, уничтожая пылевых клещей, вредоносные микроорганизмы (бактерии, микробы) и неприятные запахи.

ОЧИЩЕНИЕ ПОВЕРХНОСТЕЙ ПРИ ПОМОЩИ ПАРА

- При традиционном методе чистки и дезинфекции мебели, кафеля на кухне и в ванной комнате, холодильника, инструментов и приборов, а также деталей автомобиля используются специальные химически активные чистящие средства, которые способны нанести вред здоровью человека и животных. Использование пароочистителя SAKURA позволит вам избежать этого и очистить поверхности различного типа безопасным для здоровья способом, сэкономив ваше время и силы.
- Пароочиститель может использоваться как дома, так и в офисе, государственном учреждении (банке, больнице, вузе), в автосервисе, предприятиях быстрого питания и т.д.

ДОПОЛНИТЕЛЬНЫЕ ФУНКЦИИ

- Функция очистки и увлажнения воздуха. Для использования этой функции вставьте распыляющую насадку-отпариватель и включите прибор.
- SPA- и физиопроцедуры. Теперь вам необязательно ходить в больницу на прогревания и ингаляции, а также в салон красоты на косметологическую чистку лица. Все это вы можете сделать прямо у себя дома, используя универсальный пароочиститель SAKURA (насадка «сауна для лица»).

ТЕХНИЧЕСКИЕ ХАРАКТЕРИСТИКИ

Мощность	900 Вт
Напряжение	220-240 В
Частота	50 Гц
Общий объем емкости для воды	450 мл
Выброс пара	до 28 гр/мин.
Паровое давление	0,2 - 3,5 бар
Время непрерывной работы	20 минут

КОМПЛЕКТАЦИЯ

1. Пароочиститель	1 шт.
2. Мерный стаканчик	1 шт.
3. Воронка	1 шт.
4. Насадка-удлинитель	1 шт.
5. Конусообразная насадка-распылитель	1 шт.
6. Универсальная щетка-распылитель	1 шт.
7. Круглая щетка с медной щетиной	1 шт.
8. Круглая щетка с полимерной щетиной	1 шт.
9. Плоская насадка-скребок	1 шт.
10. Тканевый чехол на универсальную насадку	1 шт.
11. Насадка-освежитель с контейнером для ароматических веществ	1 шт.
12. Насадка-«сауна для лица»	1 шт.
13. Руководство по эксплуатации	1 шт.
14. Гарантийный талон	1 шт.

- Загрязнения в труднодоступных местах (края, щели, углы, карнизы);
- Карманы, манжеты, рукава, пуговицы, различные украшения, драпировку и т.д.;
- Стекланные и другие гладкие поверхности.

ФУНКЦИЯ СТЕРИЛИЗАЦИИ И ДЕЗИНФЕКЦИИ

- Присоедините к пароочистителю круглую или конусообразную насадку.
- Направьте насадку на ту поверхность, которую хотите продезинфицировать.
- Нажмите на кнопку подачи пара.

ФУНКЦИЯ ОЧИСТКИ ВОЗДУХА

- Присоедините к пароочистителю круглую или конусообразную насадку.
- Зафиксируйте кнопку в положении непрерывной подачи пара.
- Пароочиститель будет производить пар, увлажняющий и очищающий окружающий воздух.
- **ВНИМАНИЕ!** Не оставляйте работающий пароочиститель без присмотра.

МОЙКА МАШИНЫ

- Вставьте насадку для очистки гладких поверхностей.
- Направьте ее на кузов автомобиля или на стекло и нажмите на кнопку подачи пара.

ФУНКЦИЯ «САУНА ДЛЯ ЛИЦА»/ИНГАЛЯТОР

Пар ускоряет обменные процессы, происходящие в коже, усиливает кровообращение, улучшаются абсорбционные и проникающие свойства эпидермиса. Его клетки активизируются, обмен веществ ускоряется, и кожа лица становится более гладкой и подтянутой.

- Вставьте переходник для насадки «сауна для лица» в корпус пароочистителя, а затем саму насадку.
- Зафиксируйте кнопку в положении непрерывной подачи пара.
- Поднесите лицо к насадке для его распаривания, косметологической чистки или проведения ингаляции.
- Для работы в данном режиме необходимо, чтобы уровень жидкости в резервуаре не превышал 180 мл.
- Во избежание получения ожогов лица положите внутрь насадки небольшой хлопковый носовой платок.
- **Внимание!** Не приближайте лицо к насадке ближе, чем на 40 см от парового отверстия.
- Не распаривайте лицо дольше 5 минут.

Для усиления полученного эффекта вы можете добавить в ингалятор препараты, улучшающие свойства вашей кожи, или нанести их непосредственно после процедуры косметологической сауны. Действуйте согласно инструкциям по применению, приложенным к данным препаратам.

УХОД ЗА ТЕЛОМ

- Вставьте колпачок распылителя и направьте его на участок тела, который вы хотели бы прогреть или распарить.

ЭКСПЛУАТАЦИЯ**УСТАНОВКА НАСАДОК**1. Насадка-распылитель

- Вставьте насадку в корпус пароочистителя и поверните по часовой стрелке. Убедитесь, что она плотно закреплена.
- Для извлечения насадки поверните ее против часовой стрелки.

2. Круглая и изогнутая насадки

- Вставьте короткую насадку-распылитель в корпус пароочистителя.
- В зависимости от цели применения вставьте круглую или изогнутую насадку в короткую насадку-распылитель.

3. Насадка для очистки гладких поверхностей

- Вставьте короткую насадку-распылитель в корпус пароочистителя.
- Установите и зафиксируйте насадку для очистки гладких поверхностей, нажав на кнопку посередине.

ФУНКЦИЯ ОТПАРИВАНИЯ

- Для отпаривания используйте насадку-распылитель (с чехлом или без него).
- Присоедините распылитель к корпусу пароочистителя и проглаживайте одежду, начиная с центра изделия и придерживая его нижний край рукой.
- Помните, что горячий пар, проникая в одежду, не разглаживает ее, а размягчает. Поэтому, чтобы добиться разглаживания складок, необходимо слегка натягивать ткань при отпаривании.
- Порядок действий: слегка прижмите насадку к одежде и медленно двигайте ее вверх и вниз, чтобы пар проник в одежду для ее полного разглаживания.
- После отпаривания крупных деталей одежды переходите к мелким снизу вверх. Чтобы отпарить воротник, отогните его назад, придерживая один конец рукой, и передвигайте щетку горизонтально.
- При проглаживании рукава оттяните его для полного выпрямления. Проглаживайте, перемещая щетку вдоль рукава.
- Чтобы погладить полотенца, носовые платки и пеленки, повесьте их на веревку или вешалку, и аккуратно обработайте паром.
- Помните, что плотные ткани зачастую нуждаются в повторной обработке.
- Для разглаживания глубоких складок отпарьте изделие с двух сторон или используйте насадку-щетку.
- Поместите прибор на ровную устойчивую поверхность на расстоянии от стен, кухонной мебели и утвари во избежание их повреждения паром.
- После использования отключите пароочиститель от сети. Дождитесь полного остывания прибора перед его очисткой.
- **ВНИМАНИЕ!** Помните, что вода внутри резервуара может быть горячей, хотя остальные детали пароочистителя уже остыли.

ФУНКЦИЯ ОЧИСТКИ

С помощью пароочистителя SAKURA вы с легкостью сможете очистить:

- Пыль, грязь, копоть, застарелые пятна;

МЕРЫ БЕЗОПАСНОСТИ

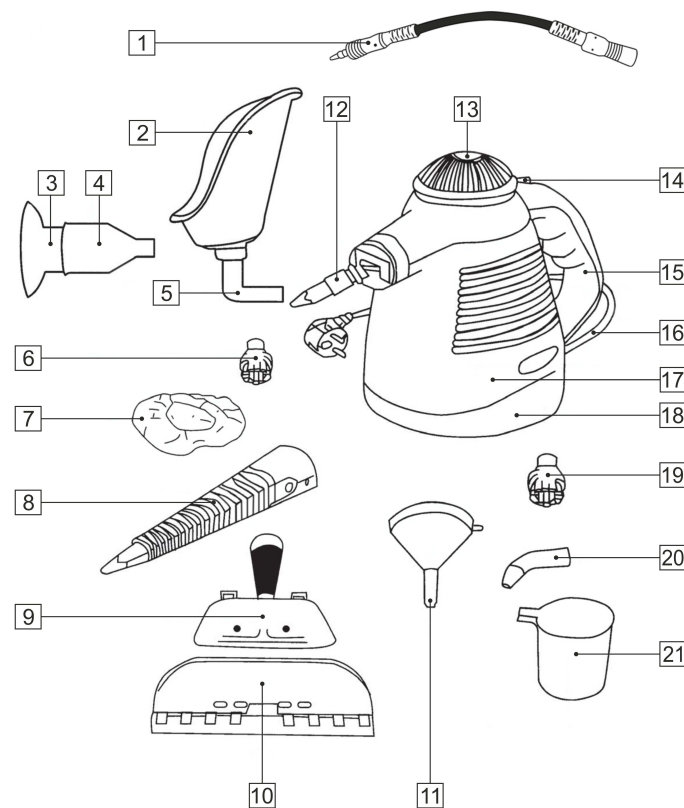
- Внимательно прочитайте настоящее руководство перед эксплуатацией прибора во избежание поломок при использовании и сохраните его в качестве справочного материала.
- Перед начальным включением проверьте, соответствуют ли технические характеристики изделия, указанные на наклейке, параметрам электросети.
- Используйте только очищенную или дистиллированную воду во избежание загрязнения очищаемых поверхностей и материалов.
- Неправильное обращение может привести к поломке прибора, нанести материальный ущерб и причинить вред здоровью пользователя.
- Если прибор не используется, отключайте его от электросети.
- Не погружайте прибор и шнур питания в воду или другие жидкости. Если это случилось, немедленно отключите прибор от электросети и, прежде чем пользоваться им дальше, проверьте его работоспособность прибора в сервисном центре.
- Нельзя использовать прибор с поврежденным шнуром питания и/или вилок. Во избежание опасности поврежденный шнур питания должен быть заменен в авторизованном сервисном центре.
- Не используйте прибор после падения или при повреждениях. Для проверки и ремонта обращайтесь в сервисный центр.
- Следите за тем, чтобы шнур питания не касался острых кромок и горячих поверхностей.
- При отключении прибора от электросети, беритесь за вилку, не тяните за шнур.
- Пароочиститель должен устойчиво стоять на сухой ровной поверхности. Не ставьте его на горячие поверхности, а также вблизи источников тепла (например, плит).
- Никогда не оставляйте включенный прибор без присмотра.
- Не позволяйте детям использовать прибор без контроля взрослых.
- Перед тем, как подключить пароочиститель к электросети, присоедините к нему необходимую насадку и заполните водой резервуар для воды. В противном случае прибор может повредиться. Никогда не используйте пароочиститель без необходимого количества воды.
- Не добавляйте чистящие средства в резервуар для воды.
- **ВНИМАНИЕ!** Во время работы прибора не прикасайтесь к выходному паровому отверстию и не тяните за шнур питания.
- Не открывайте крышку работающего пароочистителя во избежание ожога горячим паром! Помните, что прибор работает под давлением!
- Избегайте попадания посторонних предметов и влаги внутрь корпуса прибора.
- Если прибор неисправен, не пытайтесь отремонтировать ее самостоятельно, обращайтесь в авторизованные сервисные центры, указанные в Гарантийном талоне.
- Необходимо всегда выключать прибор:
 - сразу после использования;
 - перед мытьем.

- Во избежание ожога паром по завершении работы отключите прибор от электросети, подождите, пока он остынет, и только потом слейте остатки воды, просушите и подготовьте для хранения.
- Использовать только внутри помещений и в целях, указанных в данном Руководстве по эксплуатации.

ПОДГОТОВКА К РАБОТЕ

- Извлеките прибор из упаковки, осмотрите его на возможное наличие внешних повреждений, проверьте комплектность.
- Снимите с прибора все этикетки.
- Промойте теплой водой с мягким моющим средством пароочиститель и аксессуары, а также внутреннюю поверхность емкости для воды. Ополосните и высушите.
- Поставьте пароочиститель на ровную чистую поверхность, откройте крышку и вставьте воронку.
- При помощи мерного стакана налейте в резервуар для воды 200-250 мл дистиллированной воды и плотно закрутите крышку.
- Вставьте сетевую вилку в розетку. После включения процесс парообразования начнется примерно через 4 минуты.
- Проверьте функционирование прибора, слегка нажав на кнопку подачи пара.
- Наденьте на пароочиститель необходимую насадку. Убедитесь, что все части прибора надежно соединены между собой. Не включайте прибор в сеть до окончания установки аксессуаров!
- Нажмите кнопку подачи пара для начала работы.

ОПИСАНИЕ ПРИБОРА



- | | |
|---|--|
| 1. Гибкая насадка для труднодоступных мест | 12. Короткая насадка-распылитель |
| 2. Насадка «сауна для лица» | 13. Крышка |
| 3. Колпачок широкого распылителя | 14. Кнопка подачи пара |
| 4. Переходник широкого распылителя | 15. Ручка |
| 5. Переходник для насадки «сауна для лица» | 16. Шнур питания |
| 6. Круглая насадка с медной щетиной | 17. Резервуар для воды |
| 7. Тканевый чехол на универсальную насадку (9) | 18. Световой индикатор работы |
| 8. Конусная насадка | 19. Круглая насадка с полимерной щетиной |
| 9. Универсальная насадка для отпаривания одежды | 20. Изогнутая насадка |
| 10. Насадка для мытья стекол и гладких поверхностей | 21. Мерный стакан |
| 11. Воронка | |