

Важная информация

Запасные части и расходные материалы

Для замены деталей всегда используйте только оригинальные запасные части ROVUS. Они доступны у уполномоченного продавца ROVUS.

Узнайте у наших консультантов о дополнительных предложениях и информации по телефонам, указанным на чеке или гарантийном сертификате.

Мы с удовольствием поможем Вам.

Качество

Наша продукция создается по системе качества, отвечающей требованиям Международной организации по стандартам (ISO) 9001.

Окружающая среда

Данный прибор отмечен согласно Европейской директиве 2002/96/EC по утилизации отходов производства электрического и электронного оборудования (WEEE).

Обеспечив должную утилизацию данного прибора, вы сможете предотвратить возможные негативные последствия для окружающей среды и здоровья людей, которые возникают в результате некорректной утилизации отходов.

Данный знак на изделии означает, что оно не должно квалифицироваться как обычный бытовой мусор. Прибор необходимо сдать в пункт приема и утилизации электронных и электрических приборов.



Утилизация должна быть произведена в соответствии с местными нормами природоохранного законодательства в отношении утилизации мусора. Для получения более подробной информации об использовании, ремонте и переработке данного изделия обратитесь в местный офис в вашем городе, центр утилизации бытового мусора или магазин, в котором был куплен прибор.

Ваша гарантия

Условия гарантии на данный прибор определяются нашими представителями в стране, где продается прибор. Подробную информацию по условиям Вы можете получить у продавца. Чек и гарантийный сертификат предъявляются при заявлении претензии по условиям гарантии.

Производитель оставляет за собой право изменять характеристики товара, его внешний вид и комплектность без уведомления. Цветовые решения продукта, а также иные опциональные элементы, представленные на изображении и в описании, могут отличаться от заявленных в наименовании данной позиции и создают общее представление о внешнем виде, дизайне и функциональных особенностях продукта. Уточняйте подробные характеристики товара на сайте производителя.

ROVUS®



ROVUS®

SMART POWER DELUX



Робот-пылесос

РУКОВОДСТВО ПО ЭКСПЛУАТАЦИИ

Уважаемый Покупатель,

Благодарим Вас за приобретение робота-пылесоса ROVUS SMART POWER DELUX. Надеемся, что этот прибор станет для Вас незаменимым помощником. Ровус очень прост в эксплуатации, но все же внимательно изучите инструкцию перед началом эксплуатации прибора; сохраните инструкцию для последующего использования.

Советы

Для достижения максимальных результатов используйте пылесос чаще! Очищайте контейнер для мусора после каждого цикла уборки, а также очищайте фильтр. Для сохранения максимальной производительности основной щетки для пола ее необходимо чистить регулярно. Снимите ее, удалите скопившиеся на ней волосы и ворс.

Техника безопасности

Перед началом использования прибора убедитесь, что инструкция изучена Вами в полном объеме. Перед первичным использованием прибора ознакомьтесь с Важными инструкциями по технике безопасности.

Contents

ВАЖНЫЕ ИНСТРУКЦИИ ПО ТЕХНИКЕ БЕЗОПАСНОСТИ	4
Знакомство с роботом-пылесосом	7
Подготовка Смарт Пауэр к работе	11
Эксплуатация и контроль	16
Обслуживание и уход	20
Устранение неисправностей	29
Технические характеристики	31
Важная информация	32

ВАЖНЫЕ ИНСТРУКЦИИ ПО ТЕХНИКЕ БЕЗОПАСНОСТИ

Робот - Пылесос Ровус Смарт Пауэр Делюкс предназначен только для домашнего пользования в соответствии с настоящей инструкцией. Сохраните данную инструкцию на случай возникновения вопросов в будущем. Используйте только расходные материалы или запасные части, рекомендуемые продавцом или приложенные к прибору.

Внимание:

Электричество может быть крайне опасным. Данный прибор работает от аккумуляторных батарей Ni-MH, он снабжен базой зарядного устройства. Следите, чтобы напряжение, обозначенное на адаптере электропитания, было применимо для использования с розетками стандартного напряжения электропитания.

Примечание:

Данный прибор не предназначен для использования лицами (включая детей) с ограниченными физическими, сенсорными или умственными способностями, а также лицами, не обладающими достаточным опытом или знаниями, без должного контроля или инструктажа по вопросу использования прибора лицом, ответственным за их безопасность. Необходимо следить за детьми во избежание игр с прибором.

ВНИМАНИЕ:

- Всегда храните прибор в помещении. Не используйте прибор на улице; не подвергайте прибор и его аксессуары воздействию атмосферных осадков, источников влажности или тепла (печь, камин, влажный пол).
- Не подвергайте прибор и его аксессуары чрезмерному воздействию тепла / холода (поддерживайте температуру от 5°C до 35°C).
- Не роняйте пылесос и не используйте аксессуары, которые были повреждены, оставлены на улице или попадали в воду.
- НЕДОПУСТИМО использование прибора в качестве игрушки. Необходимо пристальное внимание при использовании прибора детьми или около них, а также около домашних питомцев. Не садитесь и не вставайте на него.
- Использовать только рекомендуемые производителем аксессуары.
- НЕ отсоединять прибор, потянув за его корпус. Для отключения прибора необходимо брать за вилку, а не шнур. Не использовать удлинители или розетки не соответствующие допустимой мощности.
- Перед использованием пылесоса поднимите с пола одежду, листы бумаги, тесьма от занавесок и штор, шнуры и иные предметы. Если прибор переехал шнур электропитания и потянул за него, возможно падение предмета со стола или полки.
- Не собирайте спички, горячий пепел, окурки или острые предметы пылесосом.

• Не распыляйте и не собирайте воспламеняющиеся жидкости, чистящие жидкости, аэрозоли или спреи во избежание риска возникновения пожара/взрыва.

- НЕ использовать прибор с поврежденным электрошнуром или вилкой, а также в случае падения или повреждения прибора. Во избежание риска возникновения электрошока, не пытайтесь разбирать или ремонтировать прибор самостоятельно. Во избежание несчастных случаев, при повреждении электрошнура, последний должен быть заменен путем обращения к квалифицированному электрику. Некорректная сборка или ремонт могут вызвать риск возникновения электрошока или травмы в процессе использования прибора.
- Перед длительным хранением или транспортировкой прибора всегда извлекайте батарею из прибора.
- Настоящий прибор не является игрушкой. Не садитесь и не вставайте на него. Во время уборки со Смарт Пауэр Делюкс необходим контроль за детьми и домашними животными.
- Робот-пылесос предназначен для чистки деревянных полов, бруса, керамической плитки, линолеума и ковров с коротким ворсом.
- Смарт Пауэр Делюкс не предназначен для чистки ковров с длинным ворсом.
- Не используйте прибор для чистки ступеней.
- В некоторых ситуациях во время уборки колеса Смарт Пауэр Делюкс не касаются пола (например, при «подъеме» на ножки стула). В таких случаях пылесос автоматически прекращает работу. Просто вручную верните его к станции зарядного устройства, и пылесос сможет продолжить уборку.
- НЕ погружать прибор, вилку или шнур в воду или иную жидкость во избежание возникновения короткого замыкания.
- НЕ касаться вилки или электрошнура, а также включенного прибора влажными руками без обуви.

После использования:

Верните Смарт Пауэр Делюкс к станции зарядного устройства. Всегда выключайте и отключайте сетевой адаптер перед началом очистки прибора. Если Смарт Пауэр Делюкс не будет использоваться в течение долгого времени (несколько недель), отключайте станцию зарядного устройства от сети электропитания согласно инструкции.

Важные примечания перед использованием

Внимательно изучите следующую информацию перед использованием Вашего Смарт Пауэр Делюкс или его аксессуаров.

Не разбирайте Смарт Пауэр Делюкс и не пытайтесь отремонтировать его самостоятельно. При неисправности прибора обратитесь к квалифицированному электрику или в отдел поддержки покупателей ООО «Студио Модерна».

Ступени. Смарт Пауэр Делюкс использует датчики для предотвращения падения со ступенек, лестниц или даже краев. Иногда датчики могут сбиваться.

Смарт Пауэр Делюкс не определяет ступени высотой менее 8 сантиметров. Ступени ниже 8 см могут привести к падению Смарт Пауэр Делюкс. Используйте виртуальный барьер для защиты Смарт Пауэр Делюкс от падения.

Слишком темные или сильно отражающие поверхности, используемые на некоторых ступенях или лестницах (например, из стекла или полированной керамической плитки), могут привести к падению Смарт Пауэр Делюкс. Используйте виртуальный барьер или положите ковер на нижнюю ступень для защиты Смарт Пауэр от падения.

Избегайте использования Смарт Пауэр Делюкс на мезонинах, лестничных площадках или фальшполах без ограждений.

Расход батареи: Смарт Пауэр Делюкс питается от аккумуляторных высокоемких никель-металл-гидридных батарей. При должном использовании и обращении данные батареи могут гарантировано прослужить в течение 6 месяцев.

При значительном износе Смарт Пауэр Делюкс, сменные батареи Вы можете приобрести у продавца по указанным в гарантийном сертификате номерам.

Используйте только одобренные Продавцом запчасти для Вашего робота-пылесоса Смарт Пауэр Делюкс. Использование неодобренных элементов опасно и аннулирует гарантию на него.

Для зарядки Смарт Пауэр Делюкс используйте только станцию зарядного устройства и сетевой адаптер, прилагаемые в комплекте. Использование сторонней станции зарядного устройства или сетевого адаптера может привести к поломке и неисправностям и аннулирует гарантию на Ваш Смарт Пауэр Делюкс.

ЗНАКОМСТВО С РОБОТОМ-ПЫЛЕСОСОМ

Комплектация



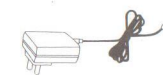
Робот-пылесос



Зарядная база



Фильтр



Сетевой адаптер



Инструкция



Пульт управления



Виртуальный барьер



Щетка для очистки пылесоса

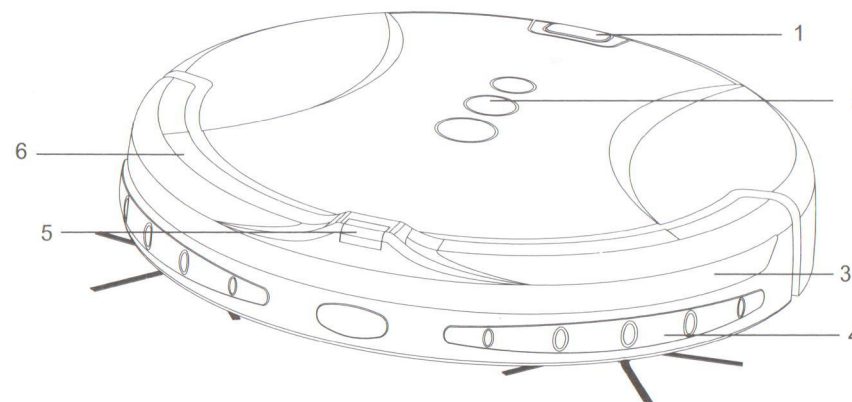


Держатель салфетки

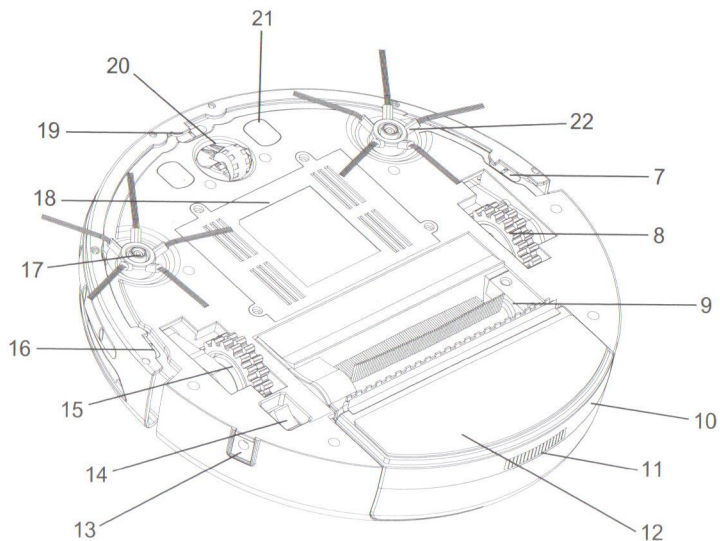


Полирующая салфетка

Робот-пылесос Ровус Смарт Пауэр Делюкс



1. Кнопка контейнера для мусора
2. Кнопки управления
3. Сенсорный датчик
4. Смягчающие удар панели
5. Передний бампер
6. Приемник инфракрасного сигнала

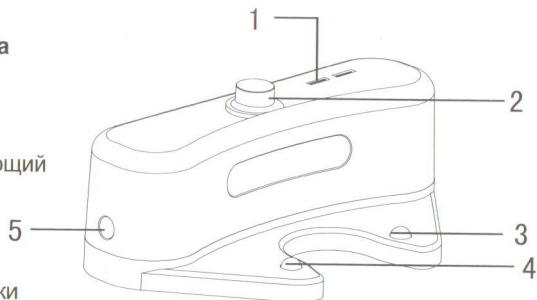


- 7. Датчик обнаружения пола
- 8. Левое колесо
- 9. Основная щетка для пола
- 10. Контейнер для мусора
- 11. Панель оттока воздуха
- 12. Полирующая салфетка
- 13. Гнездо зарядного устройства
- 14. Переключатель питания (ВКЛ/ВЫКЛ)
- 15. Правое колесо
- 16. Датчик обнаружения пола
- 17. Правая боковая щетка
- 18. Крышка аккумуляторного отсека
- 19. Датчик обнаружения пола
- 20. Переднее колесо
- 21. Датчики подключения к зарядной базе
- 22. Левая боковая щетка

Аксессуары робота-пылесоса Ровус Смарт Пауэр Делюкс

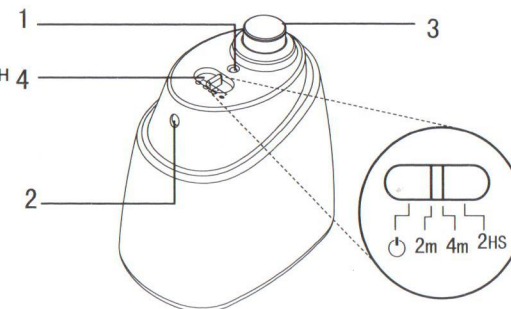
1. Станция зарядного устройства

- 1. Световой индикатор, отображающий подключение станции зарядного устройства к сети
- 2. Панель передачи сигнала
- 3. Положительный электрод зарядки
- 4. Отрицательный электрод зарядки
- 5. Розетка подачи электропитания

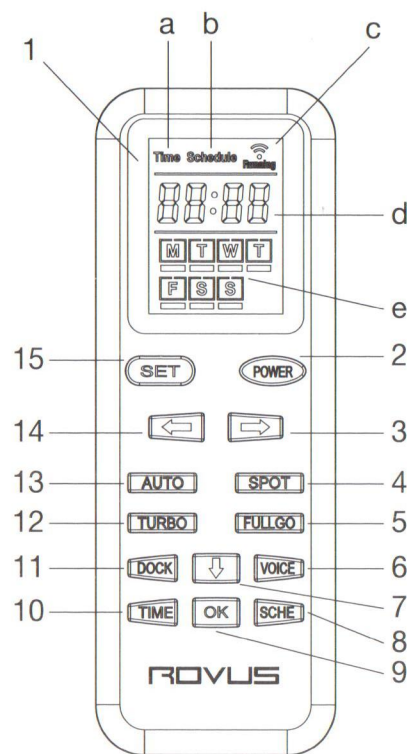


2. Виртуальный барьер

- 1 Индикатор мощности
- 2 Излучатель ИК луча для виртуальных стен
- 3 Передатчик ИК луча Ровус Смарт Пауэр Делюкс
- 4 Переключатель виртуального барьера
 - a ОТКЛ
 - b 2m барьер малого радиуса
 - c 4m барьер среднего радиуса
 - d 2HS автоматическое отключение через 2 часа, действует для барьера 4m (среднего радиуса)



3. Пульт управления



- 1 Панель индикации
 - a) Индикатор времени
 - b) Индикатор программы
 - c) Индикатор передачи данных по программе
 - d) Часы (24ч)
 - e) Индикатор дня недели (M-понедельник, T-вторник, W-среда, T-четверг, F-пятница, S-суббота, S-воскресенье)
- 2 Кнопка включения/Выключения
- 3 Положительный отсчет (увеличение) / стрелка вправо
- 4 Точечный режим работы (Spot)
- 5 Режим полного цикла (Full & Go)
- 6 Функция вкл/выкл звукового модуля
- 7 Кнопка обратного управления (перелистывание)
- 8 Выбор функции
- 9. ОК (кнопка подтверждения)
- 10. Установка местного времени
- 11. Кнопка автоматического возвращения к станции зарядного устройства
- 12. Турбо режим
- 13. Режим автоматической работы
- 14. Обратный отсчет (уменьшение) / стрелка влево
- 15. Подтверждение запрограммированных данных

AUTO

AUTO Режим автоматической работы

SPOT

SPOT Точечный режим работы

DOCK

DOCK Автоматическое возвращение к станции зарядного устройства

Подготовка Смарт Пауэр к работе

Упаковка

Не выкидывайте упаковку от Вашего Ровус Смарт Пауэр Делюкс, в дальнейшем она может понадобиться для хранения или транспортировки Вашего прибора.

Перед первичным использованием Вашего Ровус Смарт Пауэр Делюкс необходимо полностью его зарядить. Это займет приблизительно 6 часов.

Не подвергайте Ровус Смарт Пауэр Делюкс, сетевой адаптер и станцию зарядного устройства воздействию температур ниже 5°C или выше 35°C, поскольку это может привести к повреждению батареи. Подключайте сетевой адаптер только к розетке с обозначенной стандартной мощностью.

Батареи

Для лучшей производительности рекомендуется поддерживать батарейки и аккумулятор Ровус Смарт Пауэр Делюкс полностью заряженными. В выключенном состоянии Ровус Смарт Пауэр Делюкс должен оставаться подключенным к станции зарядного устройства или сетевому адаптеру. Ровус Смарт Пауэр Делюкс снабжен умной системой зарядки, обеспечивающей полный заряд батареи без ее перегрузки.

Во избежание несчастных случаев проинформируйте всех, кто находится в комнате, о наличии Ровус Смарт Пауэр Делюкс. Если Ровус Смарт Пауэр Делюкс заблудится, вручную установите Ровус Смарт Пауэр Делюкс на станцию зарядного устройства.

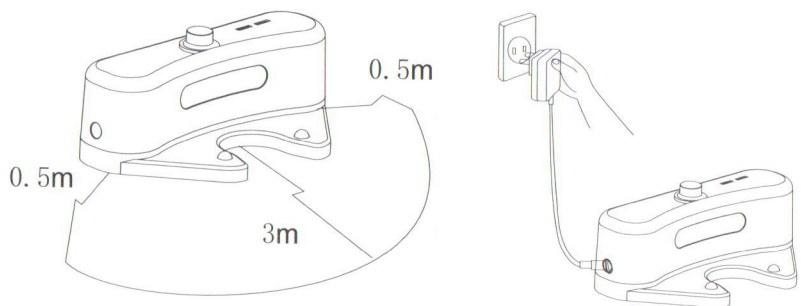
Установка станции зарядного устройства и зарядка батареи

Настройка станции зарядного устройства

Перед использованием удалите все крупные предметы, которые могут встретиться на пути Ровус Смарт Пауэр Делюкс. Обратите особое внимание на:

- Предметы, которые легко сбить.
- Края ковров или ковровых покрытий, в которые он может упереться.
- Шторы и скатерти в пол.
- Источники тепла и воспламеняющиеся предметы.
- Шнуры и кабели электропитания.
- Хрупкие предметы.

1. Установите станцию зарядного устройства на неотражающий ровный пол, предпочтительно у стены. Сильно отражающий пол сбивает навигационную систему робота-пылесоса Ровус Смарт Пауэр Делюкс, что может повлечь проблемы с обнаружением станции зарядного устройства.
2. На расстоянии 3м перед станцией зарядного устройства и 0.5м по обеим сторонам не должно быть никаких предметов.
3. Подключите сетевой адаптер к розетке и соедините со станцией зарядного устройства. Следите, чтобы шнур электропитания не попал под станцию зарядного устройства.
4. Следите, чтобы шнур электропитания не был спутан или перетянут. Если шнур слишком длинный, используйте стяжку для шнура для бережного хранения.
5. Убедитесь, что контейнер для пыли подсоединен к роботу-пылесосу.
6. Установите Ваш пылесос на станцию зарядного устройства для зарядки. Процесс первичной зарядки займет приблизительно 6 часов.
7. При подключении станции зарядного устройства к сети загорится лампочка.
8. Кнопки управления будут мигать во время зарядки Ровус Смарт Пауэр Делюкс. При полной зарядке загорятся все три кнопки управления.



Автоматическая зарядка

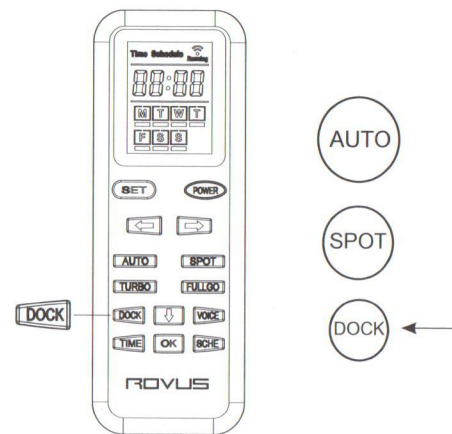
Когда объем батареи Ровус Смарт Пауэр Делюкс составит 15%, робот-пылесос автоматически прекратит работу и направится к станции зарядного устройства. При стыковке со станцией зарядного устройства прозвучит звуковой или голосовой сигнал, и кнопки управления начнут мигать.

Если на пути Ровус Смарт Пауэр Делюкс к станции зарядного устройства встретятся препятствия, Ровус Смарт Пауэр Делюкс может не найти станцию. Для достижения лучших результатов следите, чтобы станция зарядного устройства находилась на открытом пространстве.

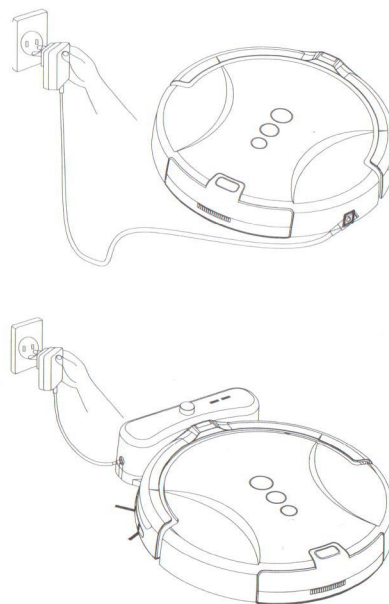
Ручная зарядка

Существует три способа зарядки Ровус Смарт Пауэр Делюкс вручную:

- A. Нажав кнопку автоматического возврата к станции зарядного устройства (DOCK) на пульте или соответствующую кнопку на корпусе пылесоса Ровус Смарт Пауэр Делюкс.



- B. Напрямую подсоединив сетевой адаптер к роботу-пылесосу.

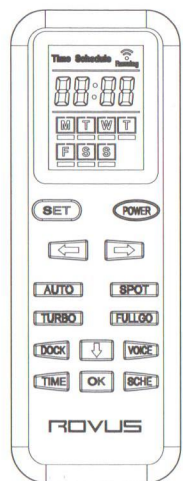


Внимание: Ровус Смарт Пауэр Делюкс не будет работать без подсоединенного контейнера для пыли. Ровус Смарт Пауэр Делюкс не будет работать во время зарядки или при прямом подключении к сетевому адаптеру.

Настройка пульта управления

Пульт управления работает от двух пальчиковых батареек (в комплект не входят).

Для установки батареек смотрите раздел «Обслуживание и уход – Батарейки».



Примечание: если пульт не используется в течение нескольких секунд, он автоматически отключается.

У пульта такой же инфракрасный сигнал, как у станции зарядного устройства и виртуального барьера. Если вы используете пульт около станции зарядного устройства или виртуального барьера, пульт может не посылать сигналы из-за большого количества сигналов. Следовательно, если вы не можете контролировать робот-пылесос, попробуйте снова. Возможно совпадение сигнала с кондиционером воздуха, телевизором, игрушками или иными приборами, регулируемые инфракрасным сигналом. В таком случае просто переставьте робот-пылесос в другое место.

Настройка виртуального барьера

Виртуальный барьер работает от 2х батареек типа D (1,5В)

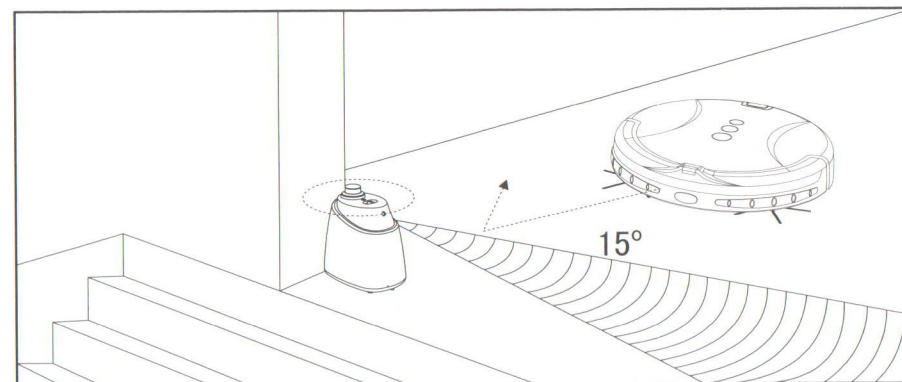
Для установки батареек смотрите раздел «Обслуживание пылесоса – Батарейки».

Виртуальный барьер используется для предотвращения уборки пылесосом Ровус Смарт Пауэр Делюкс определенных комнат либо зон, таких как, например, зона перед камином.

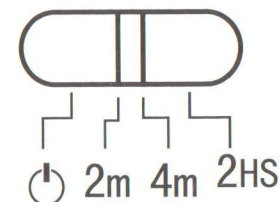
Перед настройкой виртуального барьера помните:

- Все предметы в зоне блокировки должны быть устранены.
- Виртуальный барьер должен быть расположен на той же поверхности, на которой работает Ровус Смарт Пауэр Делюкс.
- Следите, чтобы виртуальный барьер находился не далее 3м от станции зарядного устройства.
- Станция зарядного устройства не должна находиться в зоны сигнала виртуального барьера.

1. Установите виртуальный барьер таким образом, чтобы передатчик инфракрасного луча указывал на барьерную зону.



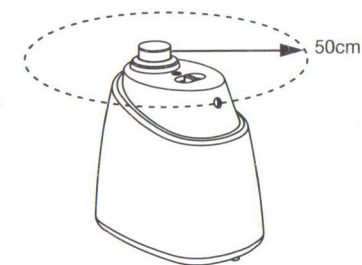
2. Установите переключатель на желаемую длину барьера или отключите его автоматически. При включенном виртуальном барьере лампа индикатора питания мигает зеленым.



Знак	Название	Длина барьера / таймер
	Выкл	0m
2m	Малый радиус	2m
4m	Средний радиус	4m
2HS	Автоматическое отключение	4m / отключается через 2 часа

3. Для лучшего результата, размещайте виртуальную стену с наружной стороны дверного проема, который вы хотите заблокировать.

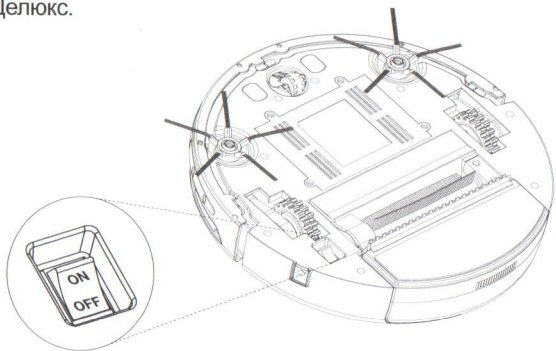
Примечание: Потребление мощности батареи напрямую связано с уровнем инфракрасного сигнала. Для увеличения срока действия батареи выбирайте правильную длину барьера. Не забывайте выключать виртуальный барьер, когда не используете прибор!



Примечание: Передатчик ИК луча будет предотвращать приближение Ровус Смарт Пауэр Делюкс к виртуальному барьеру ближе, чем на 50см.

Включение

1. Нажмите кнопку ON / OFF на нижней стороне пылесоса Ровус Smart Пауэр Делюкс.

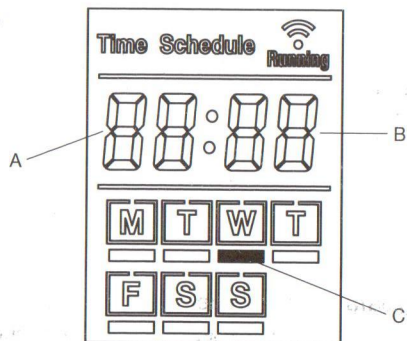


2. В верхней части прибора загорятся 3 кнопки управления, и Вы услышите звуковой сигнал и приветствие.

Примечание: Если ваш робот уже находится во включенном состоянии, но в режиме паузы, его можно активировать пультом или нажатием одной из кнопок.

Установка даты / времени на Ровус Smart Пауэр Делюкс

1. На пульте нажмите кнопку TIME (). Замелькает 24-часовой экран (A). Нажимайте стрелку влево () и вправо () на пульте до установки нужного времени. Нажмите кнопку подтверждения ОК.
2. Замелькает минутный экран (B). Нажимайте стрелку влево () и вправо () на пульте до установки нужного времени. Нажмите кнопку подтверждения ОК.
3. Мигающая линия появится под днем недели (C) на экране пульта. Нажимайте стрелки влево и вправо на пульте до тех пор, пока не линия не остановится под нужным днем. Нажмите кнопку подтверждения ОК.
4. Теперь время и дата установлены.

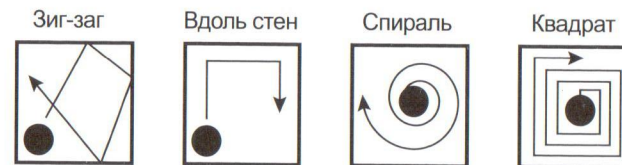


Программы уборки

Ровус Smart Пауэр Делюкс использует новейшую систему инфракрасной навигации, которая при помощи алгоритмических расчетов определяет лучший вариант эффективной уборки комнаты.

Нажмите кнопку управления AUTO () на роботе или соответствующую кнопку AUTO () на пульте для активации автоматического режима уборки.

В процессе работы Ровус Smart Пауэр Делюкс определяет оптимальный путь уборки, задействуя один из встроенных шаблонов:



Точечный режим работы: Нажмите кнопку SPOT () на роботе-пылесосе или соответствующую кнопку SPOT () на пульте для активации режима точечной работы. Используйте данный режим для интенсивной уборки конкретного участка. Ровус Smart Пауэр Делюкс будет двигаться по спирали, при которой радиус будет увеличиваться в течение 3 минут. Прибор автоматически остановится через 3 минуты. Нажатием кнопки SPOT в процессе уборки Вы остановите работу Ровус Smart Пауэр Делюкс.

При помощи пульта вы также можете активировать все остальные режимы уборки:

Ручная навигация: Робот-пылесос Ровус также можно контролировать вручную в любое время процесса уборки. Кнопки с навигационными стрелками (, ,) на пульте будут перемещать Ровус Smart Пауэр Делюкс в нужном направлении при активированном режиме.



Полный цикл: Во время зарядки робота нажмите кнопку Full&Go () на пульте для активации этого режима уборки. Подтверждение функции обозначится голосовым сообщением. Когда батарея полностью зарядится, Ровус Smart Пауэр Делюкс автоматически приступит к циклу уборки. Закончив уборку, Робот-пылесос автоматически вернется к станции зарядного устройства и начнет второй цикл уборки (вновь зарядка и уборка).

Турбо: Нажмите кнопку TURBO на пульте () для активации скоростного режима. Световой индикатор кнопки TURBO начнет мигать. Ровус Smart Пауэр Делюкс приступит к работе с увеличенной скоростью, быстрее покрывая зону уборки.

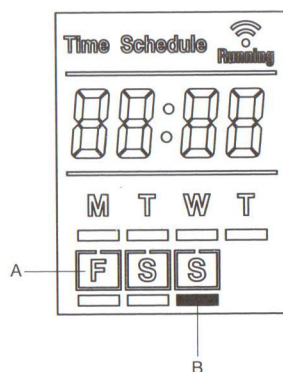
Установка графика уборки

Вы можете сами определить время начала уборки для Ровус Делюкс, ежедневной или еженедельной.

Ровус Смарт Пауэр Делюкс можно запрограммировать на автоматическую ежедневную уборку или уборку по определенным дням на ваше усмотрение. Настроив эту функцию, уборка будет начинаться в назначенное время установленного дня. Для настройки плановой уборки на неделю выполните следующие действия:

1. Нажмите кнопку функции планирования на пульте SCHE (). Замигает часовой экран, при помощи стрелок влево и вправо выберите нужное вам время. Нажмите кнопку подтверждения ОК.
2. Замигает минутный экран, при помощи стрелок влево и вправо выберите нужное вам время. Нажмите кнопку подтверждения ОК.
3. Мигающая рамка появится под M (понедельник). При помощи стрелок влево и вправо выберите нужный вам день и нажмите кнопку подтверждения ОК для подтверждения выбора дня. Вы можете выбрать один или несколько дней недели (до 7 дней). Вокруг выбранной буквы появится рамка.
4. Выбор дня всегда начинается с понедельника (M), при помощи стрелки вправо необходимо дойти до воскресенья (S) для завершения настроек режима.
5. После выбора времени и дней направьте пульт на Ровус Смарт Пауэр Делюкс и нажмите кнопку SET () для передачи подтвержденных данных графика уборки на прибор.
6. График уборки по дням установлен. Для установки иных дат просто повторите описанную выше процедуру.



Примечание: Час уборки будет одинаковым для каждого запрограммированного дня.



А Рамка вокруг буквенного обозначения дня показывает, что на этот день запрограммирована уборка

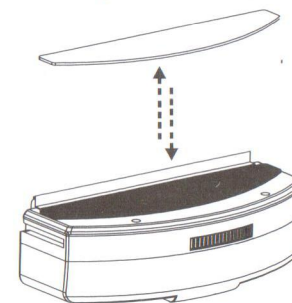
В Данная полоса под буквенным обозначением дня означает «текущий день»

Дополнительные возможности

Автоматический возврат к станции зарядного устройства: Нажмите кнопку DOCK () на работе или аналогичную кнопку () на пульте для активации автоматического возврата к станции зарядного устройства. Световой индикатор кнопки DOCK начнет мигать. Повторным нажатием кнопки DOCK вы остановите данный режим.

Полирующая салфетка: Крепится к держателю в нижней части контейнера для пыли. Она используется для очистки малых пыльных зон на мраморе, паркете, дереве и иных гладких напольных покрытиях.

Примечание: Не используйте на поверхностях с ковровым покрытием.

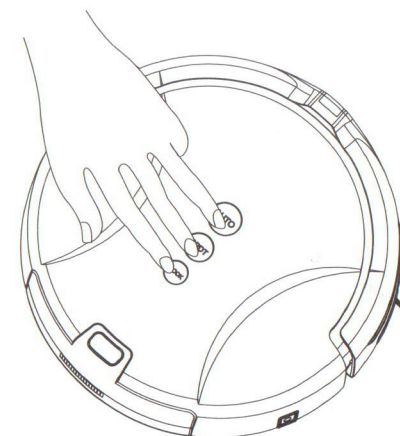


Включение/выключение функции голосового оповещения

Ровус Смарт Пауэр Делюкс снабжен голосовым модулем, который направляет вас по настройкам и советует, что делать при сбое работы. Смотрите главу «Голосовые сообщения и голосовые уведомления».

Функцию можно включать и выключать. Нажмите три кнопки в верхней части Ровус Смарт Пауэр Делюкс и удерживайте в течение трех секунд. Голосовой модуль будет отключен. Повторите процедуру для активации голосового модуля.

Эту функцию также можно активировать или деактивировать соответствующей кнопкой голосового оповещения на пульте.



Обслуживание и уход

Перед тем, как приступите к очистке прибора, убедитесь, что Ровус Смарт Пауэр Делюкс отключен от сети питания.

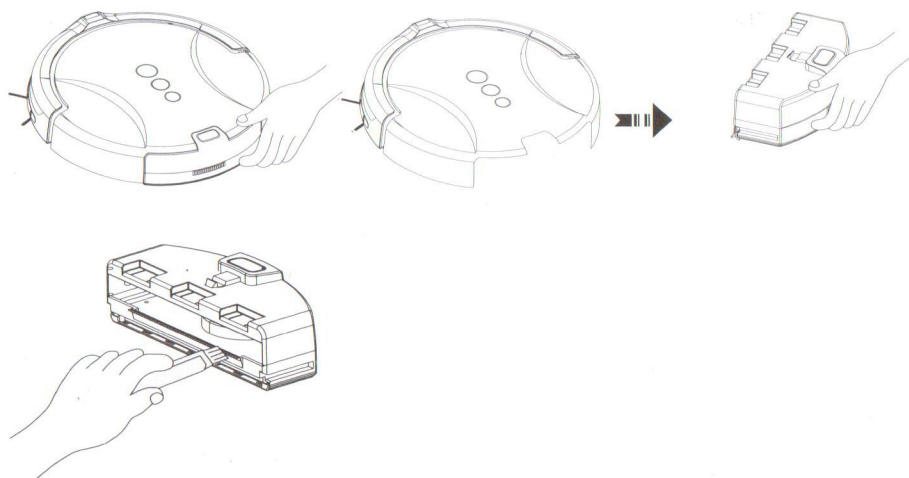
Очистка поверхности

1. Снимите Ровус Смарт Пауэр Делюкс со станции зарядного устройства или отключите сетевой адаптер от Ровус Смарт Пауэр Делюкс, и выключите прибор.
2. Чуть влажной салфеткой с небольшим количеством мыла(по необходимости) протрите все поверхности. Следите, чтобы вода НЕ попала ни в одно отверстие прибора во время чистки.
3. Протрите сухой мягкой салфеткой.

Очистка пылесборника

Очищайте контейнер для пыли после каждого цикла уборки и по мере его наполнения. Это обеспечит наилучшую производительность пылесоса!

1. Снимите прибор со станции зарядного устройства или отключите сетевой адаптер от Ровус Смарт Пауэр Делюкс, и выключите прибор.
2. Нажмите кнопку разблокировки контейнера для пыли и извлеките его.
3. Расположите контейнер для пыли над мусорным ведром и опустошите его.
4. При необходимости используйте универсальную чистящую щетку для удаления избыточной пыли с внутренней поверхности контейнера для пыли.
5. Установите пылесборник обратно.



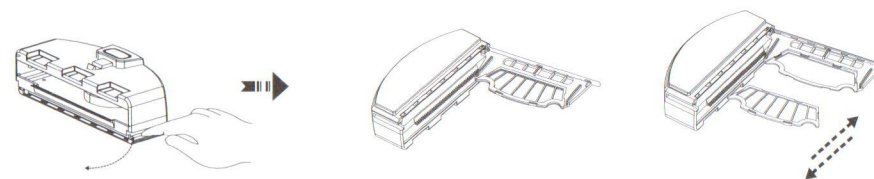
Сборка фильтра и двигателя

Очистка фильтра

Для поддержания максимальной производительности регулярно чистите фильтры. Фильтр необходимо чистить при каждом опустошении контейнера для пыли.

Внимание: После 3-х раз опустошения контейнера для пыли фильтр необходимо прочистить, вымыть и высушить. Нарушение условий может привести к закупориванию воздуха, перегреву и повреждению прибора, что в свою очередь аннулирует гарантию на прибор.

1. Снимите Ровус Смарт Пауэр Делюкс со станции зарядного устройства или отключите сетевой адаптер от прибора, и выключите пылесос.
2. Нажмите кнопку разблокировки контейнера для пыли и извлеките.
3. Потяните за петельку задвижки фильтра, чтобы открыть его.
4. Надавите на нижнюю часть фильтра, чтобы вынуть его из рамки.
5. Аккуратно отряхните и промойте фильтр в теплой воде. Удалите избытки воды с фильтра сухой салфеткой и оставьте сохнуть.
6. Когда фильтр полностью высохнет, соберите и установите его обратно в пылесос. НЕ используйте Ровус Смарт Пауэр Делюкс без фильтра.

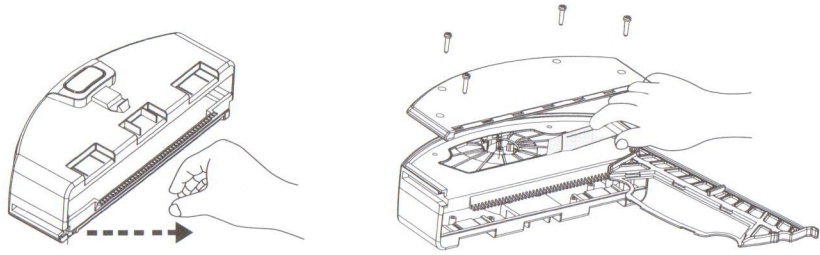


Внимание: Следуя инструкциям, регулярно проверяйте и очищайте фильтры. Также рекомендуется покупать новые фильтры после 5-ой полной чистки фильтра. Это обеспечит максимальную производительность вашего пылесоса.

Чистка двигателя

При нормальных условиях пользования двигателю не требуется какого-либо обслуживания за исключением случаев некорректной установки премоторного фильтра.

1. Снимите Ровус Смарт Пауэр Делюкс со станции зарядного устройства или отключите сетевой адаптер от Ровус Смарт Пауэр Делюкс, и выключите прибор.
2. Нажмите кнопку разблокировки контейнера для пыли и извлеките его из Ровус Смарт Пауэр Делюкс.
3. Отверткой открутите 4 шурупа и снимите прозрачный пластик и премоторный фильтр.
4. Отверткой открутите 2 шурупа и снимите верхнюю пластиковую часть контейнера для пыли.
5. Отверткой открутите 4 шурупа и снимите двигатель.
6. При помощи чистящей щетки очистите его.
7. Соберите в обратном порядке. Перед установкой прозрачного пластика убедитесь, что закрепили задвижку фильтра.



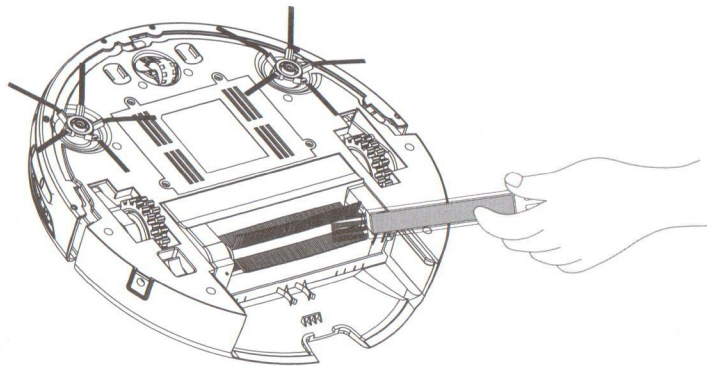
Внимание: Никогда не используйте воду для чистки двигателя.

Основная щетка для пола

Очистка основной щетки для пола

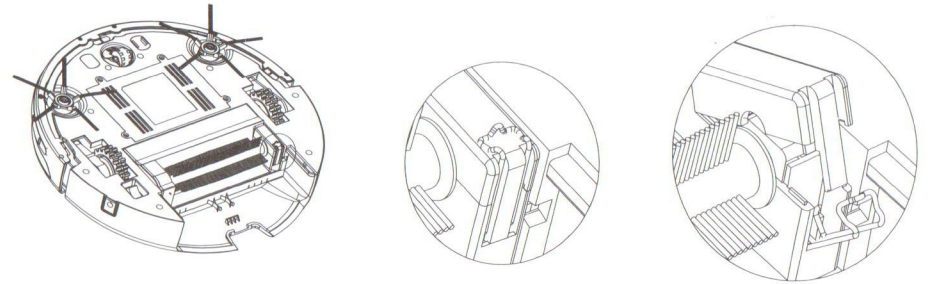
Регулярно очищайте основную щетку для пола после каждых двух – трех циклов уборки для сохранения максимальной производительности прибора. Более частая чистка щетки может потребоваться, если в Вашем доме есть домашние животные или у кого-то из членов вашей семьи длинные волосы.

1. Снимите Ровус Смарт Пауэр Делюкс со станции зарядного устройства или отключите сетевой адаптер от прибора, и выключите пылесос.
2. Нажмите кнопку разблокировки контейнера для пыли и извлеките его из Ровус Смарт Пауэр Делюкс для лучшего доступа в щетку.
3. Аккуратно переверните основную щетку для пола и ножницами срежьте и удалите спутанные нити, волосы и пр.
4. При помощи универсальной чистящей щетки удалите избытки пыли.



Замена основной щетки для пола

1. Снимите Ровус Смарт Пауэр Делюкс со станции зарядного устройства или отключите сетевой адаптер от прибора, и выключите пылесос.
2. Нажмите кнопку разблокировки пылесборника и извлеките его из Ровус Смарт Пауэр Делюкс.
3. Отпустите металлическую защелку и снимите пластиковую крышку.
4. Извлеките основную щетку.
5. Очистите отсек для основной щетки.
6. Установите новую щетку, убедитесь, что она установлена корректно.
7. Закрепите пластиковую крышку и металлическую защелку.

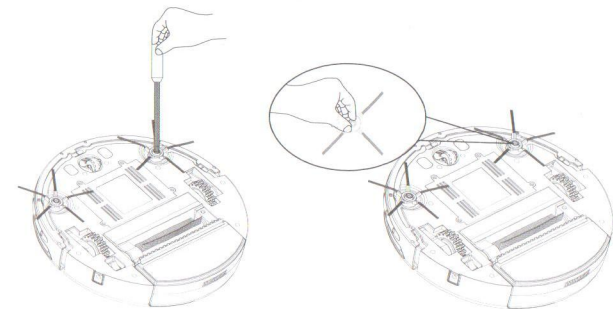


Боковые щетки

Очистка боковых щеток

Боковые щетки могут быстро изнашиваться при интенсивном использовании, поэтому необходимо регулярно проверять их состояние.

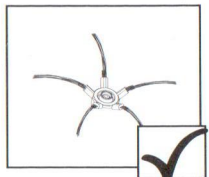
1. Снимите Ровус Смарт Пауэр Делюкс со станции зарядного устройства или отключите сетевой адаптер от прибора, и выключите пылесос.
2. Чтобы упростить процесс удаления спутанных волос и нитей с боковых щеток, открутите болт из основания.
3. При помощи ножниц удалите застрявшие волосы и мусор.
4. Удалив все спутанные нити и волосы, надавите на щетку и закрутите шуруп на место.



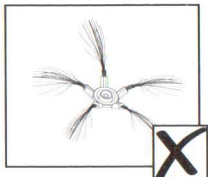
Исправление деформаций боковых щеток

Края чистящих щеток иногда могут деформироваться во время транспортировки или при использовании в определенных условиях. В таких случаях можно вернуть исходную форму, поместив щетинки в горячую воду.

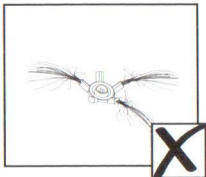
Исправно



Исправно



Необходима замена

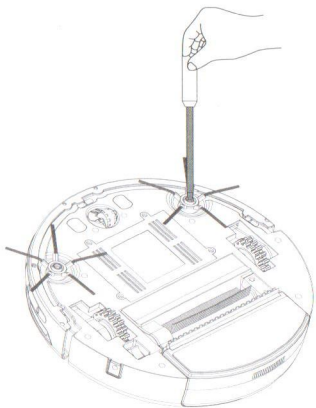


1. Снимите Ровус Смарт Пауэр Делюкс со станции зарядного устройства или отключите сетевой адаптер от прибора, и выключите пылесос.
2. Извлеките фиксирующий шуруп при помощи отвертки. Снимите боковую щетку.
3. Аккуратно опустите щетинки в горячую воду.
4. Удерживайте каждый комплект щетинок в воде, пока они не восстановятся и не выпрямятся. Затем выньте их из воды и оставьте сохнуть.
5. Когда щетинки полностью высохнут, соберите боковую щетку и закрутите на место.

Замена боковой щетки

При повреждении боковой щетки ее необходимо заменить. Сменные боковые щетки можно приобрести у розничного оператора Студио Модерна.

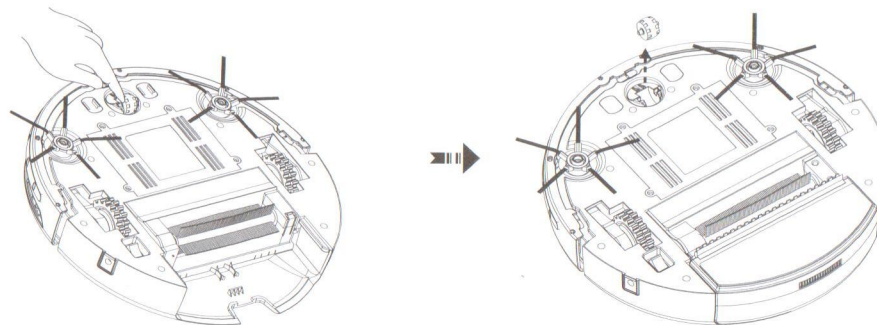
1. Снимите Ровус Смарт Пауэр Делюкс со станции зарядного устройства или отключите сетевой адаптер от прибора, и выключите пылесос.
2. Извлеките фиксирующий шуруп при помощи отвертки.
3. Снимите старую боковую щетку и замените новой.
4. Установите и закрутите шуруп.



Колеса

Очистка переднего колеса

1. Снимите Ровус Смарт Пауэр Делюкс со станции зарядного устройства или отключите сетевой адаптер от прибора, и выключите пылесос.
2. Переверните Ровус Смарт Пауэр Делюкс.
3. Снимите переднее ходовое колесо с Ровус Смарт Пауэр Делюкс при помощи рук и отвертки, протрите колесо сухой салфеткой и удалите застрявшие на нем волосы.
4. Установите колесо на место.
5. Убедитесь, что колесо может вращаться без помех.



Очистка приводных колес

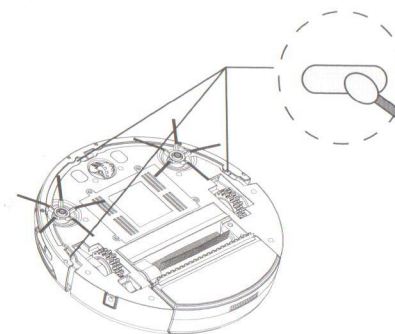
1. Снимите Ровус Смарт Пауэр Делюкс со станции зарядного устройства или отключите сетевой адаптер от прибора, и выключите пылесос.
2. Протрите колеса сухой салфеткой и удалите застрявшие на них волосы и грязь.
3. Убедитесь, что колеса могут вращаться без помех.

Датчики

Очистка датчиков пола

Датчики определения пола расположены в нижней части Ровус смарт Пауэр Делюкс. Датчики необходимо чистить после каждого опустошения контейнера для пыли. Частая чистка рекомендуется для оптимизации производительности и безопасной эксплуатации Ровус Смарт Пауэр Делюкс.

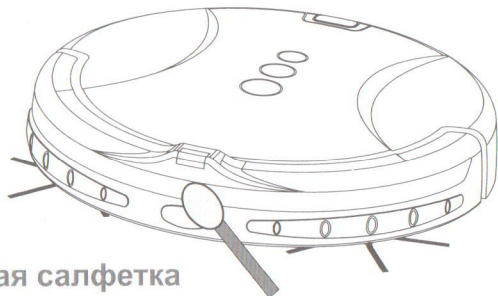
1. Снимите Ровус Смарт Пауэр Делюкс со станции зарядного устройства или отключите сетевой адаптер от прибора, и выключите пылесос.
2. Протрите датчики сухой мягкой салфеткой либо ватной палочкой.



Очистка панели датчика

Датчик определения стены расположен в передней части Ровус Смарт Пауэр Делюкс. Панель датчика необходимо чистить после каждого опустошения контейнера для пыли. Частая чистка рекомендуется для оптимизации производительности Ровус Смарт Пауэр Делюкс.

Используйте сухую мягкую салфетку либо ватную палочку, чтобы протереть панель датчика.



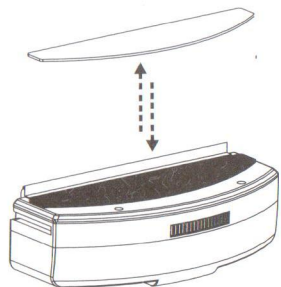
Полировочная салфетка

Установка салфетки

1. Снимите Ровус Смарт Пауэр Делюкс со станции зарядного устройства или отключите сетевой адаптер от прибора, и выключите пылесос.
2. Нажмите кнопку разблокировки контейнера для пыли и извлеките его из Ровус Смарт Пауэр Делюкс.
3. Закрепите держатель салфетки в нижней части контейнера для пыли.
4. Установите салфетку на держатель.

Очистка салфетки

1. Снимите Ровус Смарт Пауэр Делюкс со станции зарядного устройства или отключите сетевой адаптер от прибора, и выключите пылесос.
2. Нажмите кнопку разблокировки пылесборника и извлеките его.
3. Снимите салфетку с держателя, вымойте в теплой воде. Удалите избыток воды и дайте ей высохнуть перед повторным использованием.
4. Когда салфетка полностью высохнет, установите ее на место.



Батарейки

Замена батареек

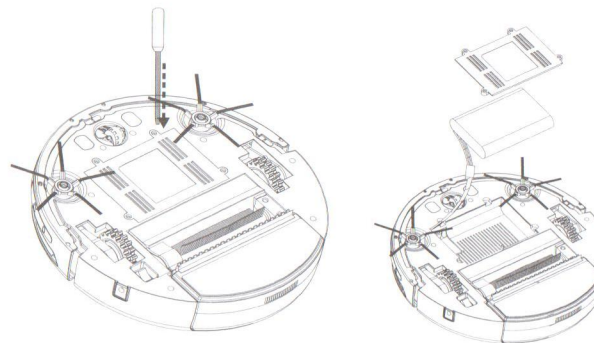
Если Вы не планируете использовать Ровус Смарт Пауэр Делюкс, виртуальный барьер или пульт в течение нескольких месяцев, извлеките батарейки и храните их в сухом помещении.

Внимание: Перед заменой батарей всегда проверяйте, выключен ли прибор.

Замена батареек Ровус Смарт Пауэр Делюкс

Ровус Смарт Пауэр Делюкс снабжен аккумуляторным блоком.

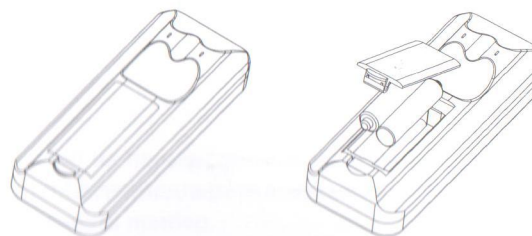
1. Снимите Ровус Смарт Пауэр Делюкс со станции зарядного устройства или отключите сетевой адаптер от прибора, и выключите пылесос.
2. Переверните прибор и установите его на ровную поверхность. Выкрутите шурупы из крышки батарейного отсека и снимите ее.
3. Замените старый аккумуляторный блок новым, соблюдая полярность. Установите крышку на место и закрутите 4 шурупами.
4. Зарядите Ровус Смарт Пауэр Делюкс.



Замена батареек в пульте

Пульт управления работает от 2 x AAA батареек (не входят в комплект).

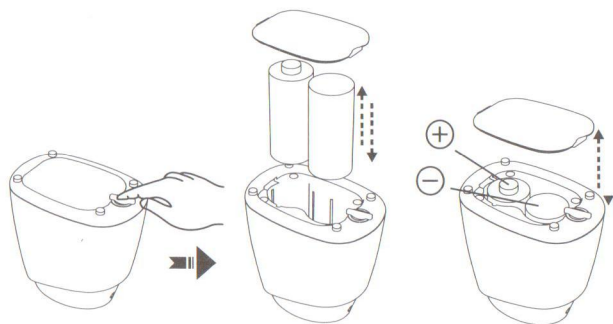
1. Откройте крышку отделения для батарейки.
2. Извлеките старые батарейки и замените их новыми с соблюдением полярности.
3. Установите крышку на место.



Замена батареек в виртуальном барьере

Виртуальный барьер оснащен 2 x D (1,5В) батарейками.

1. Убедитесь, что виртуальный барьер выключен.
2. Переверните виртуальный барьер и поверните фиксатор. Снимите крышку.
3. Извлеките старые батарейки и замените их новыми с соблюдением полярности.
4. Установите крышку на место.



Устранение неисправностей

Наиболее распространенные проблемы и решения

Далее перечислены наиболее распространенные проблемы и их решения.

Если одна из этих проблем не прекращается, обратитесь в местную сервисную службу.

Прибор не работает	Проверьте, включен ли прибор Проверьте, чистые ли пылесборник, фильтр и двигатель. Возможно, Ровус Смарт Пауэр Делюкс необходимо зарядить. Проверьте, установлен ли контейнер для пыли.
Слабая мощность уборки	Выключите прибор и: <ul style="list-style-type: none">• опустошите контейнер для пыли.• проверьте и очистите фильтр и двигатель.• проверьте и очистите основную чистящую щетку для пола.• проверьте и очистите датчики.• проверьте и очистите переднее и приводное колеса.
Не работает пульт	Проверьте батарейки Проверьте батарею прибора. Поднесите пульт ближе к прибору.
Прибор не заряжается автоматически	Убедитесь, что адаптер должным образом соединен со станцией зарядного устройства. Проверьте, включена ли станция зарядного устройства – горит ли светодиодный индикатор. Проверьте, нет ли препятствий между соединителями Ровус Смарт Пауэр Делюкс и станцией зарядного устройства.
Ровус Смарт Пауэр Делюкс сильно шумит во время уборки	Очистите пылесборник и фильтр. Очистите щетки и приводные колеса от грязи и мусора.
Ровус Смарт Пауэр Делюкс прекращает работу / чистит периодически	Проверьте настройки графика уборки.
Ровус Смарт Пауэр Делюкс не распознает ступени	Проверьте и очистите датчики.
Прибор застрял	Робот-пылесос постарается самостоятельно освободиться, но в некоторых случаях прибору может понадобиться помощь.


Внимание: Если одно из перечисленных нарушений повторяется, обратитесь в сервисный центр или отдел поддержки покупателей. НЕ пытайтесь самостоятельно разбирать и обслуживать прибор.

Здравствуйте, я готов к работе.	При включении прибора.
Автоматический режим работы	При нажатии кнопки AUTO на приборе или пульте.
Точечный режим включен. Время работы: 3 минуты	При нажатии кнопки SPOT на приборе или пульте.
Мне необходима подзарядка.	Когда объем батареи менее 15%.
Я возвращаюсь на зарядное устройство.	При нажатии кнопки DOCK на приборе или пульте.
Соединение с зарядным устройством установлено	Когда прибор начнет заряжаться.
Установлен режим работы на высокой скорости	При нажатии кнопки TURBO на пульте.
Установлен режим работы на нормальной скорости	При двойном нажатии кнопки TURBO на пульте.
Режим Фул энд Гоу включен.	При нажатии кнопки FULL&GO на пульте.
Режим Фул энд Гоу выключен.	При нажатии кнопки FULL&GO на пульте.
Голосовой модуль включен.	При нажатии все трех кнопок на приборе в течение трех секунд или кнопки VOICE на пульте.
Голосовой модуль выключен.	При нажатии все трех кнопок на приборе в течение трех секунд или кнопки VOICE на пульте.
Пылесборник не подсоединен. Пожалуйста, подсоедините его.	Прибор не будет работать без контейнера для пыли.
Расписание установлено.	При передаче прибору подтвержденного графика уборки.


Голосовые уведомления

- Проблема с основной щеткой. Пожалуйста, проверьте ее.
- Проблема с левым колесиком. Пожалуйста, проверьте его.
- Проблема с правым колесиком. Пожалуйста, проверьте его.
- Проблема со всасывающим вентилятором. Пожалуйста, проверьте его.
- Проблема с левой щеткой. Пожалуйста, проверьте ее.
- Проблема с правой щеткой. Пожалуйста, проверьте ее.


Основной прибор

Модель	S 560
Размеры	Ø 320 x 65 mm
Вес	2,3 кг
Напряжение	 14,4 В
Номинальная мощность	12 Вт
Батарея	Ni-MH 1500 мА/ч
Рабочее время	до 100 мин
Адаптер постоянного/ переменного тока	24V 0,5 A
Объем контейнера для пыли	250 мл


Пульт

Размеры	Д x Ш x В : 142 x 48 x 23,5 mm
Вес	0,08 кг
Напряжение	 3 В
Режим питания	ISM частотный диапазон 2 4ГГц
Батарея	2x AAA
Мощность передачи	0дБ
Дальность передачи	до 3m

Станция зарядного устройства

Размеры	Д x Ш x В : 200 x 97 x 102 mm
Weight	0,27 кг
Voltage	 24 В

Виртуальный барьер

Размеры	Д x Ш x В : 102 x 71 x 106 mm
Weight	0,14 кг
Voltage	 3 В
Battery	2x D